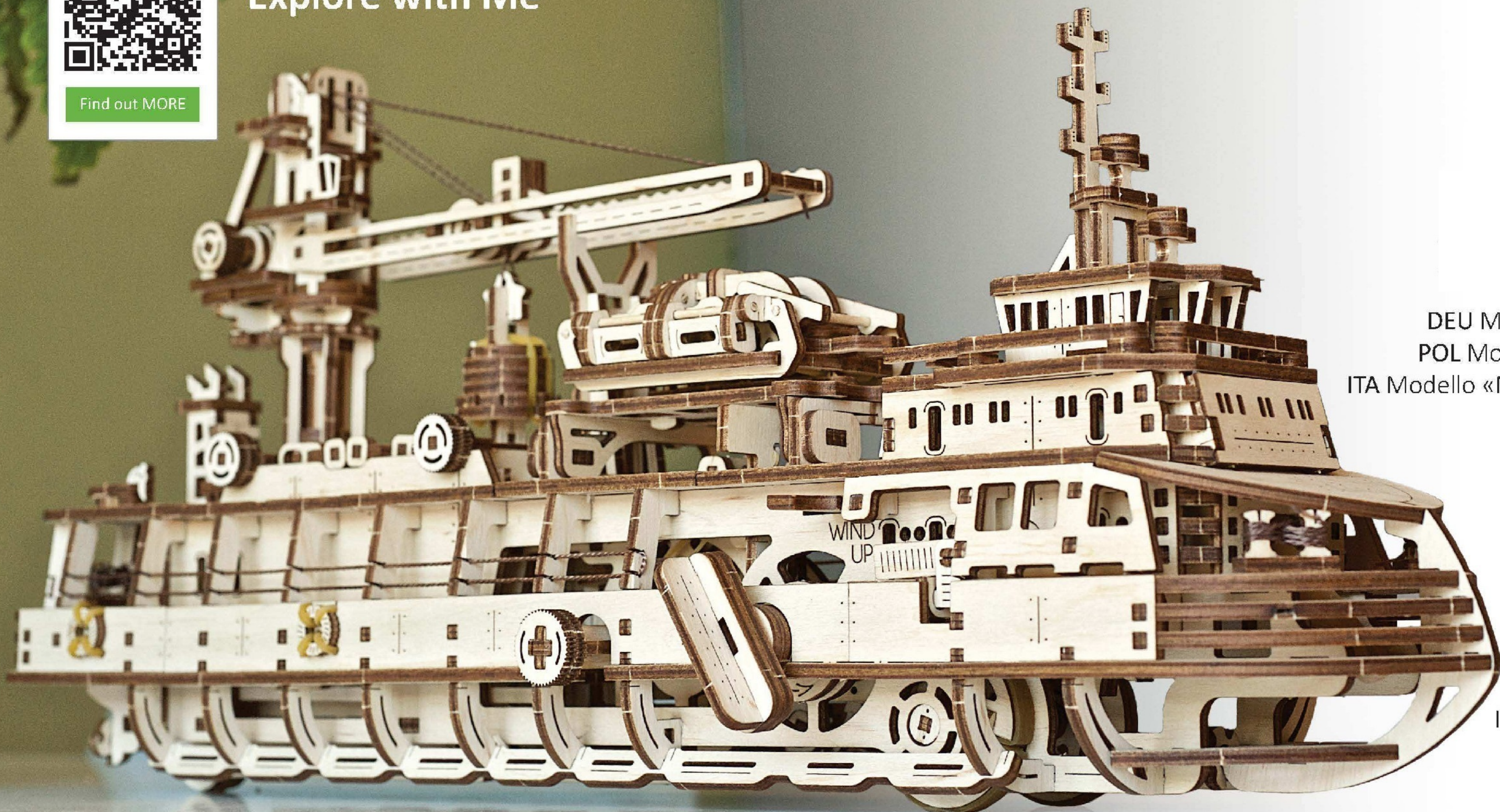
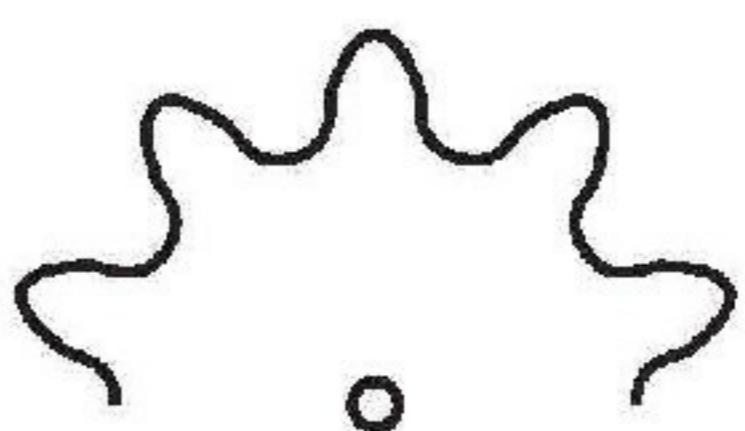




Find out MORE

Assemble Me.
Explore with Me




UGEAR[®]
Mechanical models

"Onderzoeksschip"

DEU Modell «Forschungsschiff». FRA Modèle «Navire de recherche».
POL Model «Statek badawczy». SPA Modelo «Buque de investigación».
ITA Modello «Nave da Ricerca». RUS Модель «Научно-исследовательское судно».
JAP リサーチベッセル KOR 연구선 CHI 科考船

Handleiding in het Nederlands

DEU Aufbauanleitung. FRA Notice d'assemblage.
POL Instrukcja montażu.
SPA Instrucciones de montaje.
ITA Istruzioni di montaggio. RUS Инструкция по сборке.
JAP 組み立て説明書 KOR 조립 설명서.
CHI 装配说明书



NATURAL



NO GLUE
CONNECTION



SELF ASSEMBLY



MECHANICAL



EDUCATIONAL

NED

Bouwinstructies.

Verwijder de onderdelen van de borden zoals hieronder is geïllustreerd. Pas op dat de onderdelen niet breken. Wanneer het niet loskomt, gebruik dan voorzichtig een mesje. Dit model bouwt u zelf zonder gebruik te maken van lijm. Wanneer onderdelen moeilijk te plaatsen zijn. Smeer deze dan in met een kaars. Om frictie te voorkomen behandelt u ook alle beweegbare onderdelen met een kaars.

Waarschuwing!



Gebruik geen kaars die brand!



Opgepast, de spieën zijn scherp!

Pictogrammen.



Smeer het onderdeel in met kaarsvet.



Schuur om de bramen te verwijderen.



Opgelet! Controleer de goede positie.



Breek of snij het onderdeel uit.



Herhaal de stap maar dan gespiegeld.



Druk de onderdelen aan zover als ze willen gaan.



Overtuig u ervan dat de onderdelen goed zijn uitgelijnd met de andere onderdelen voor u ze goed aandrukt.



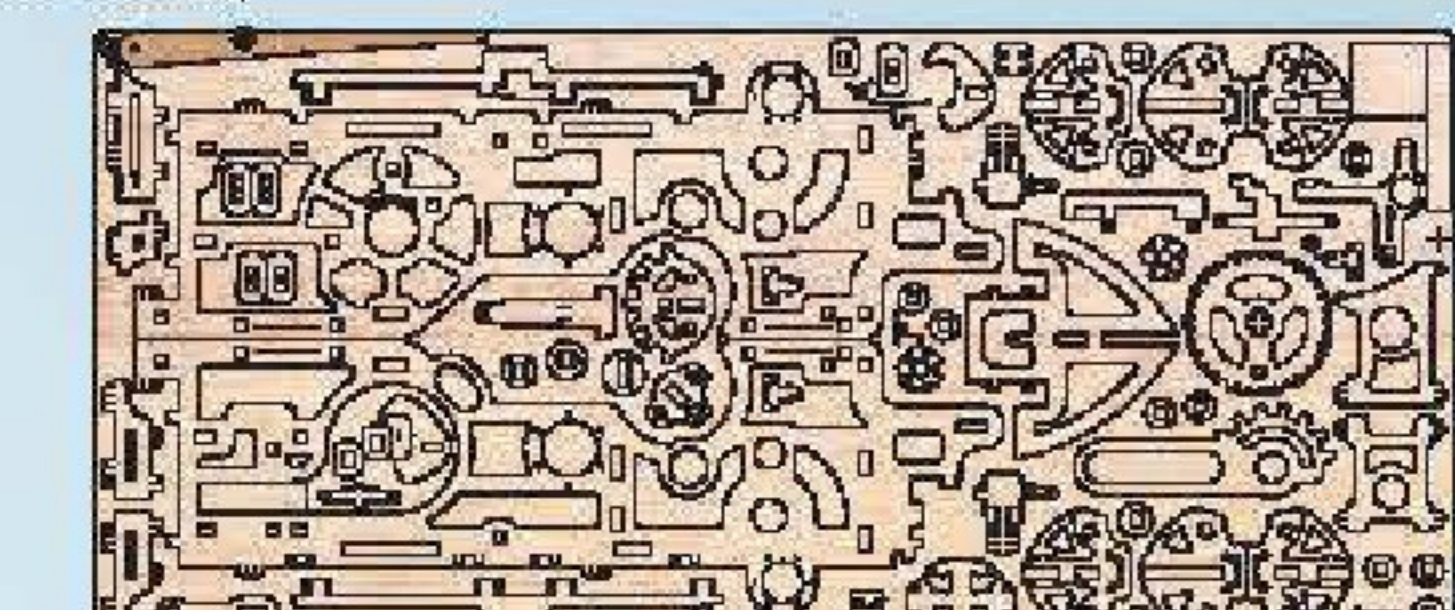
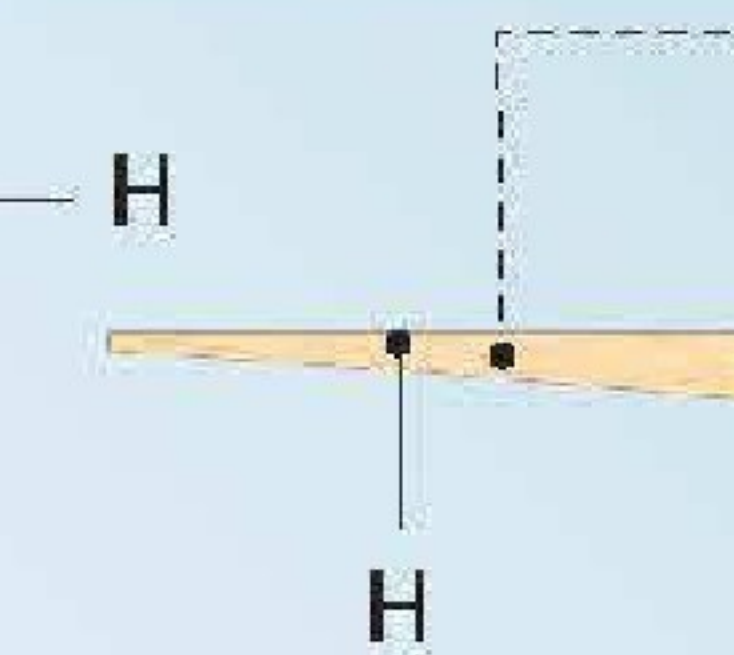
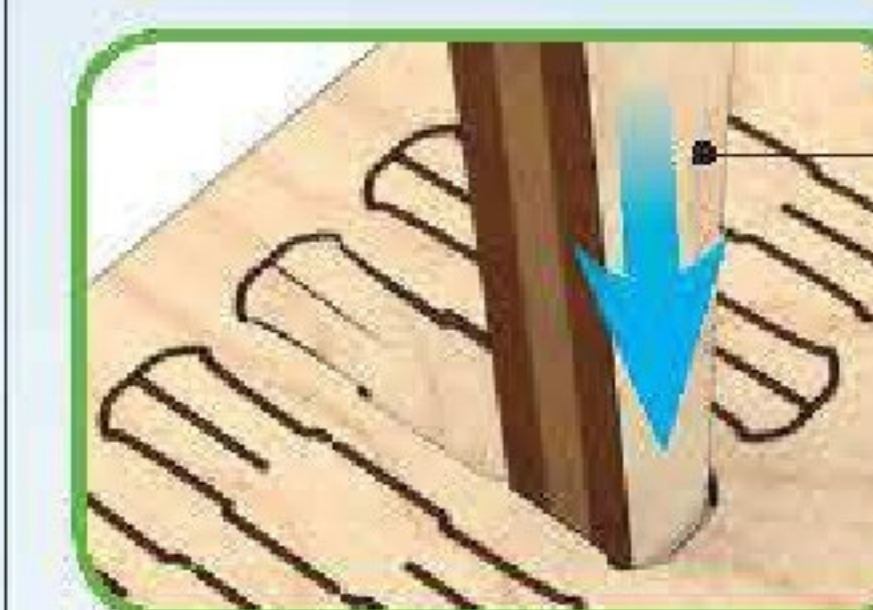
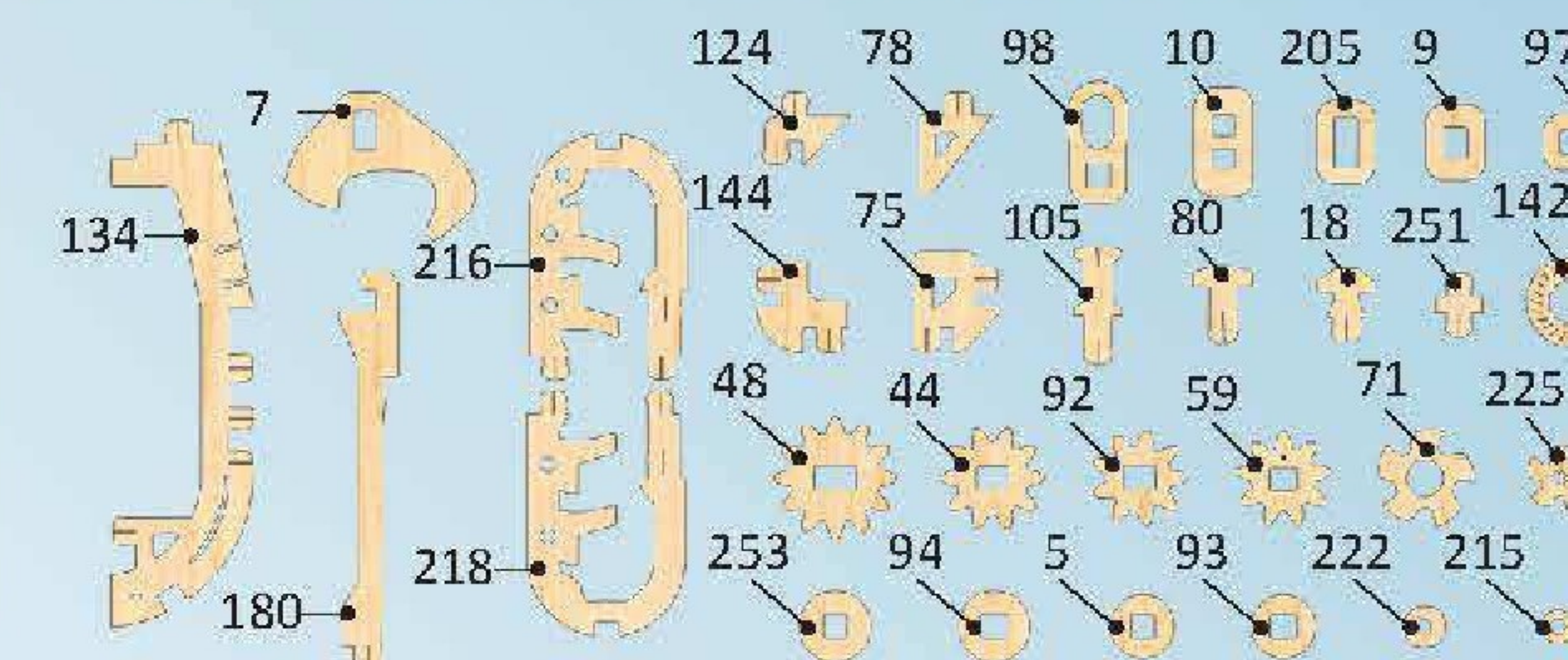
Controleer het mechanisme op een soepele en goede beweging. Breng het mechanisme in beweging om de onderdelen in positie te krijgen.



Controleer grootte.



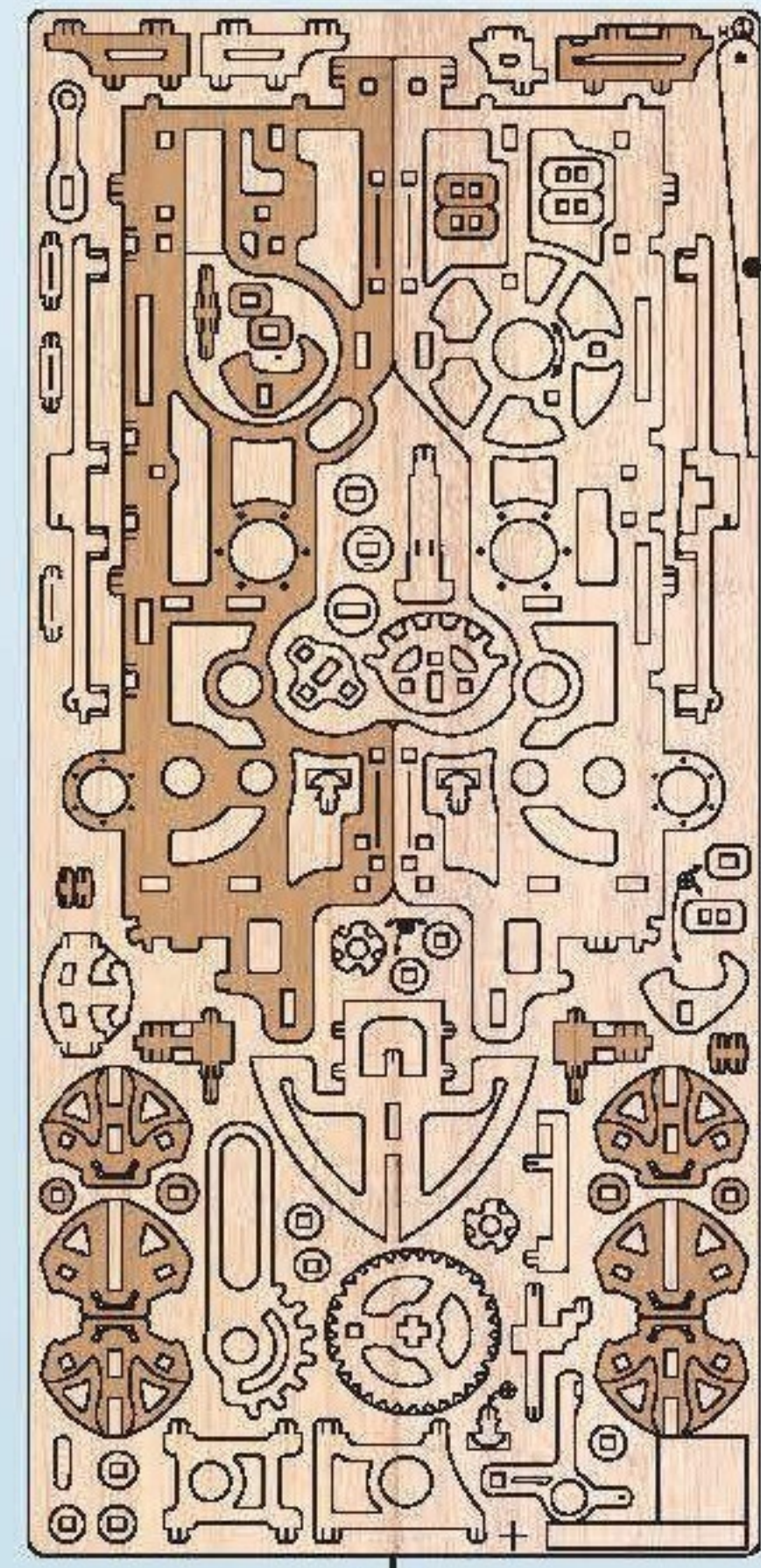
Reserveonderdelen.



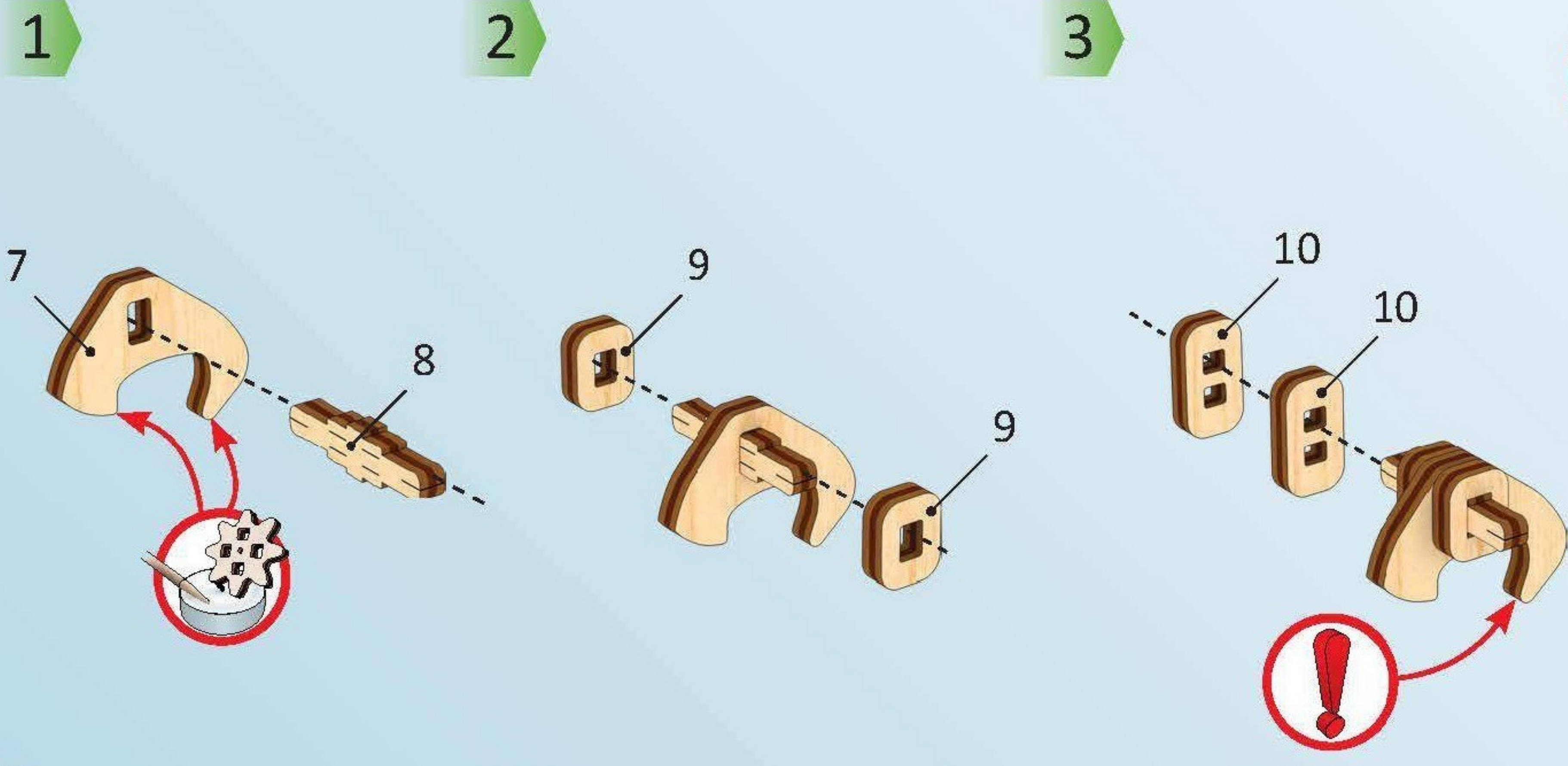
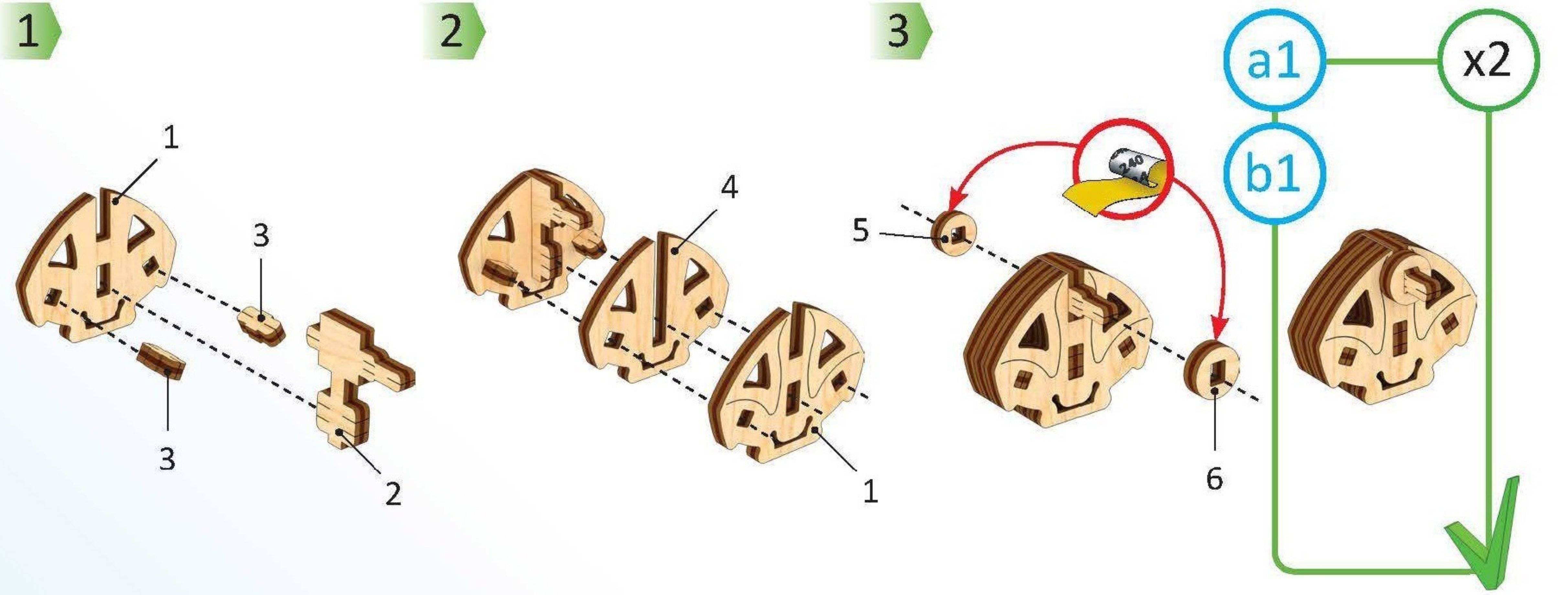
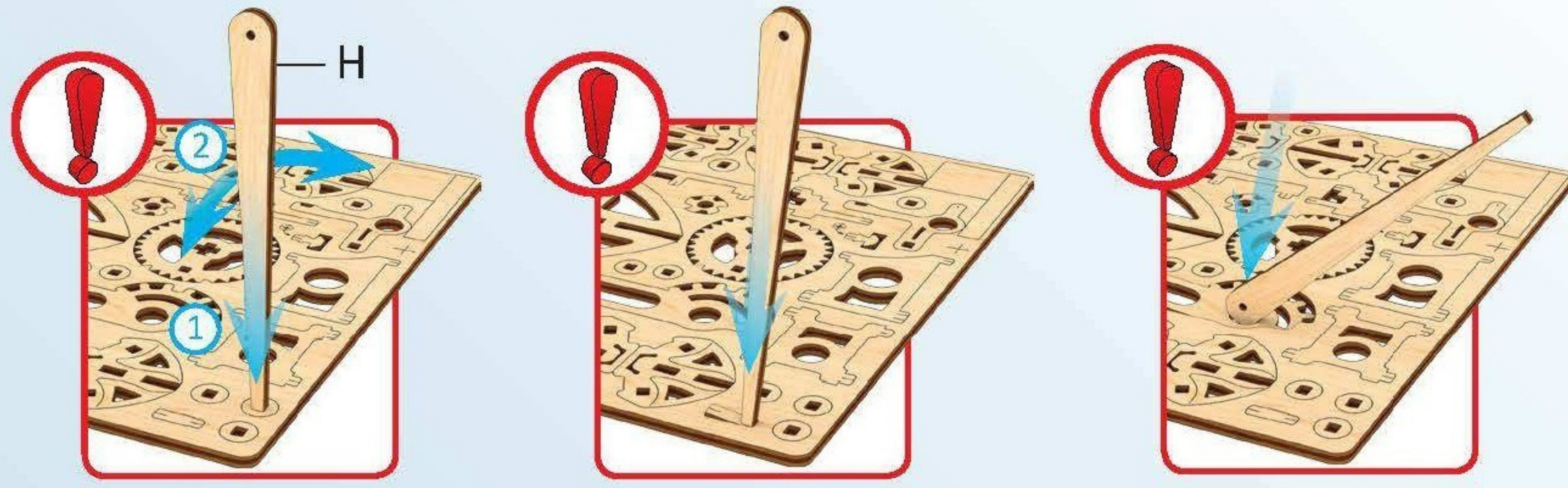
Dit is geen onderdeel. Het is een gereedschap voor meting en montage. Leder model heeft z'n eigen gereedschap.

Mechanical models

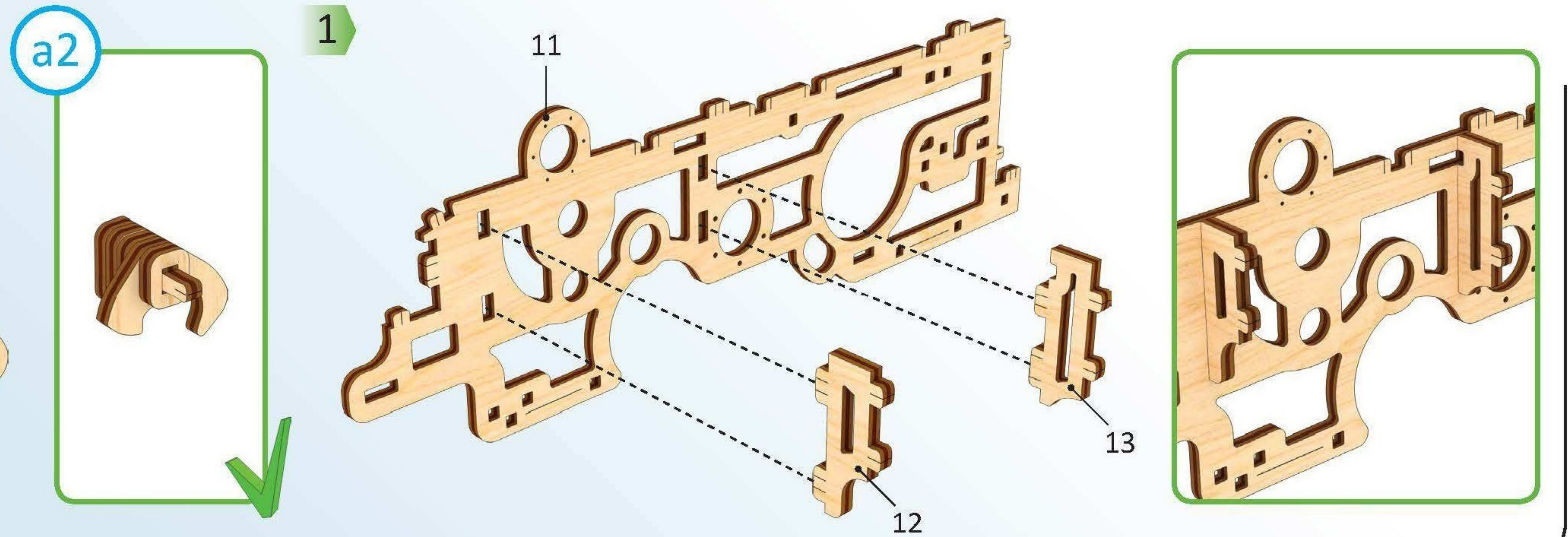
Het is gemakkelijker om sommige onderdelen eruit te trekken met de helper "H1".

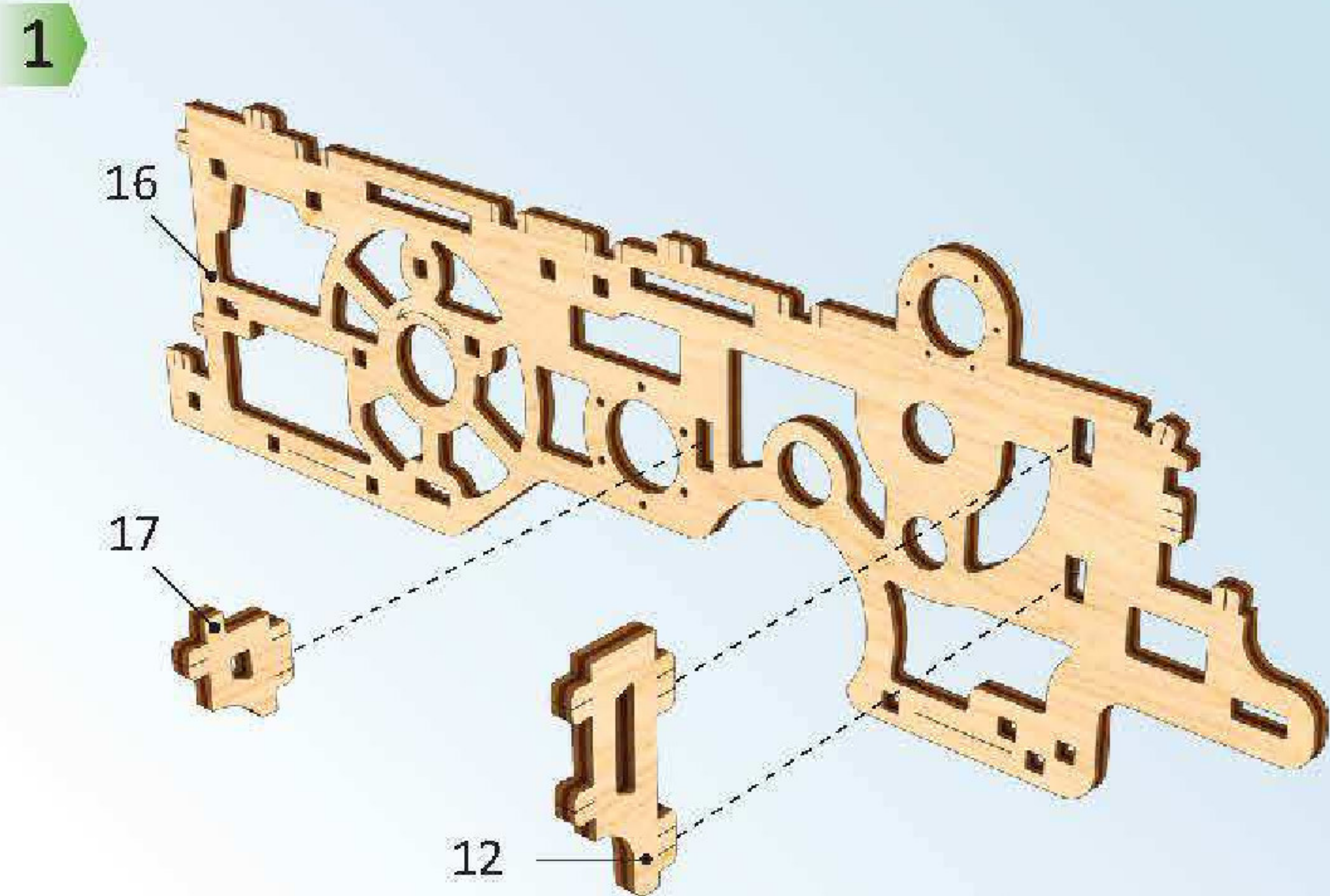
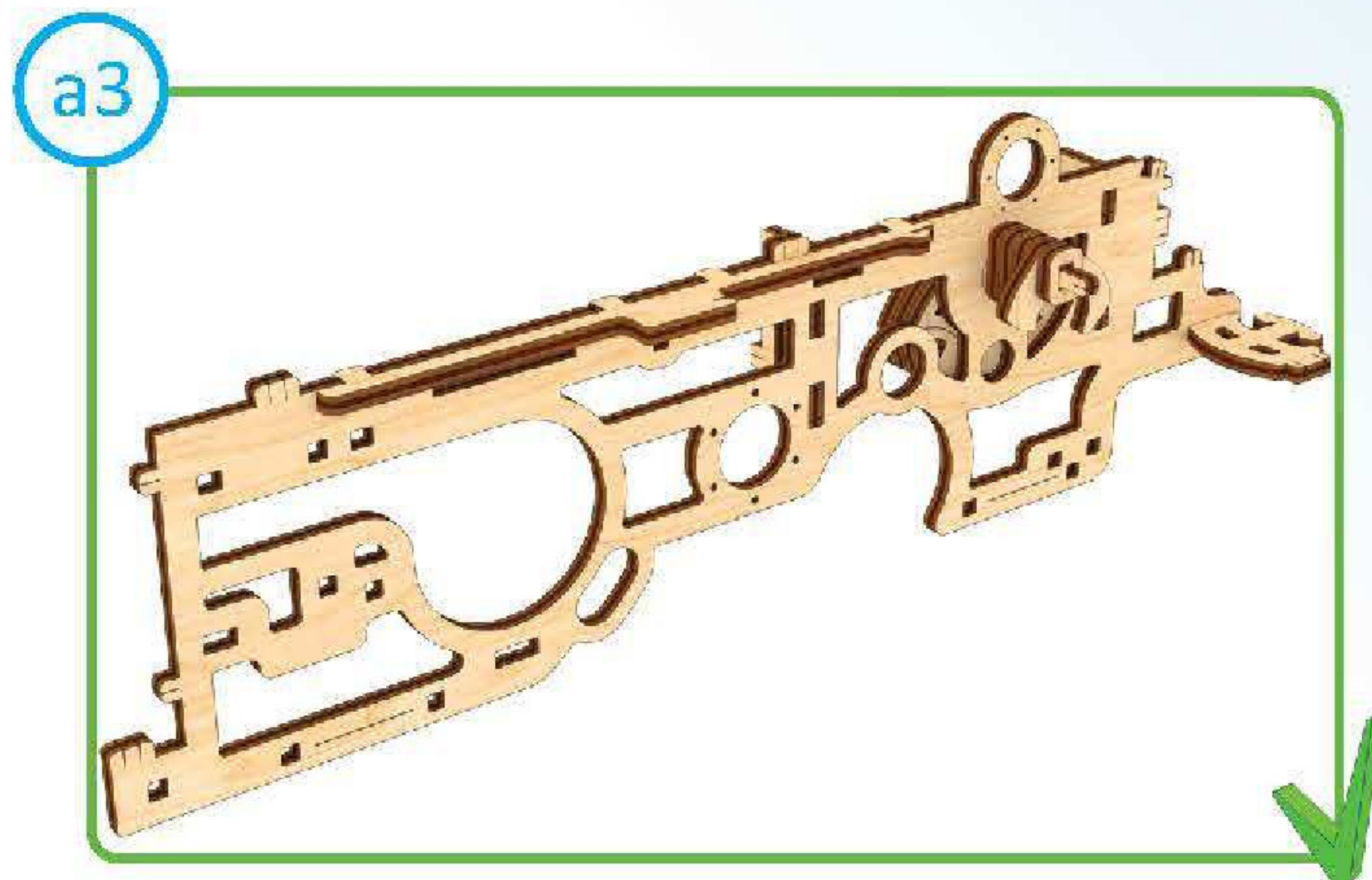
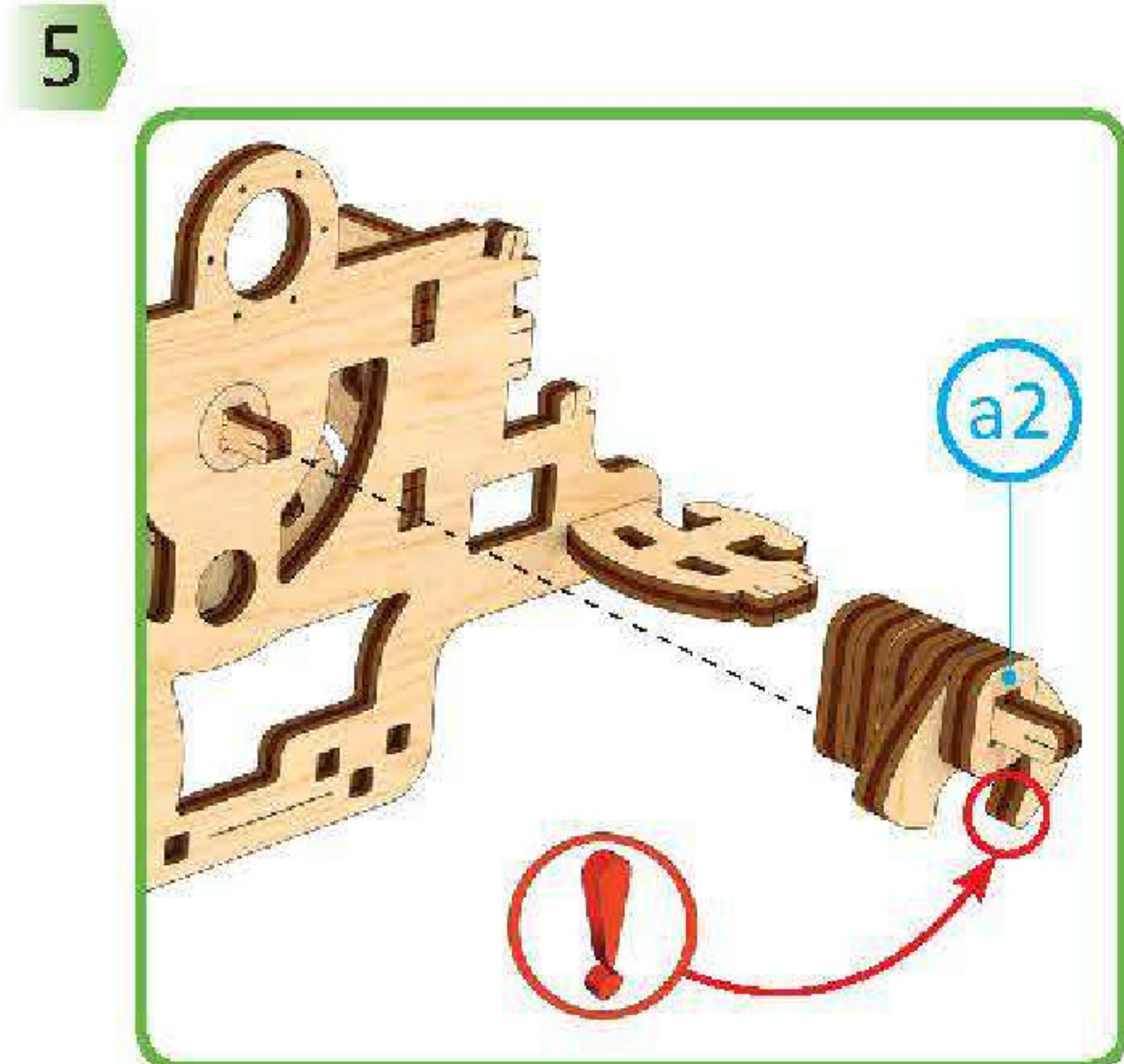
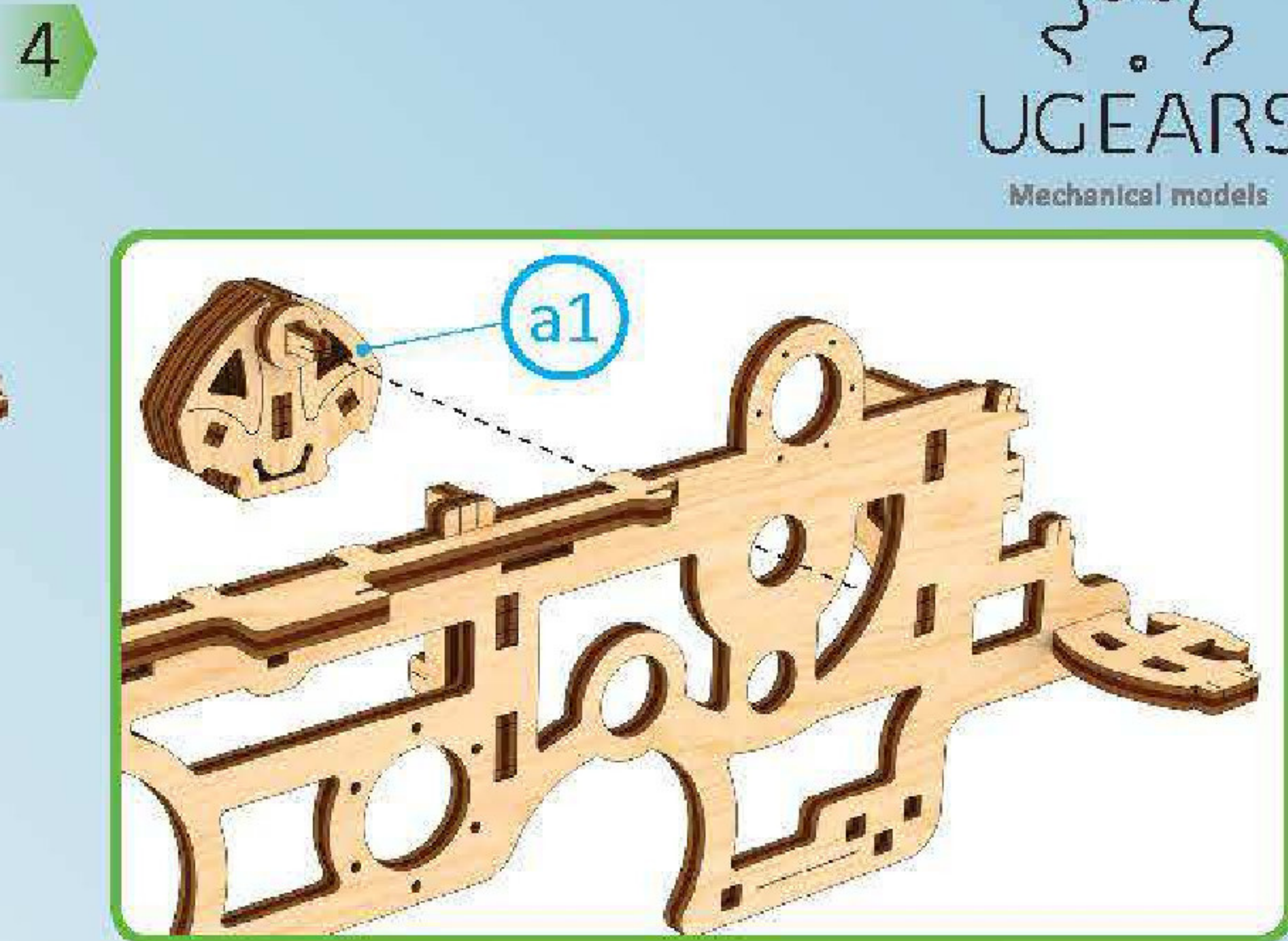
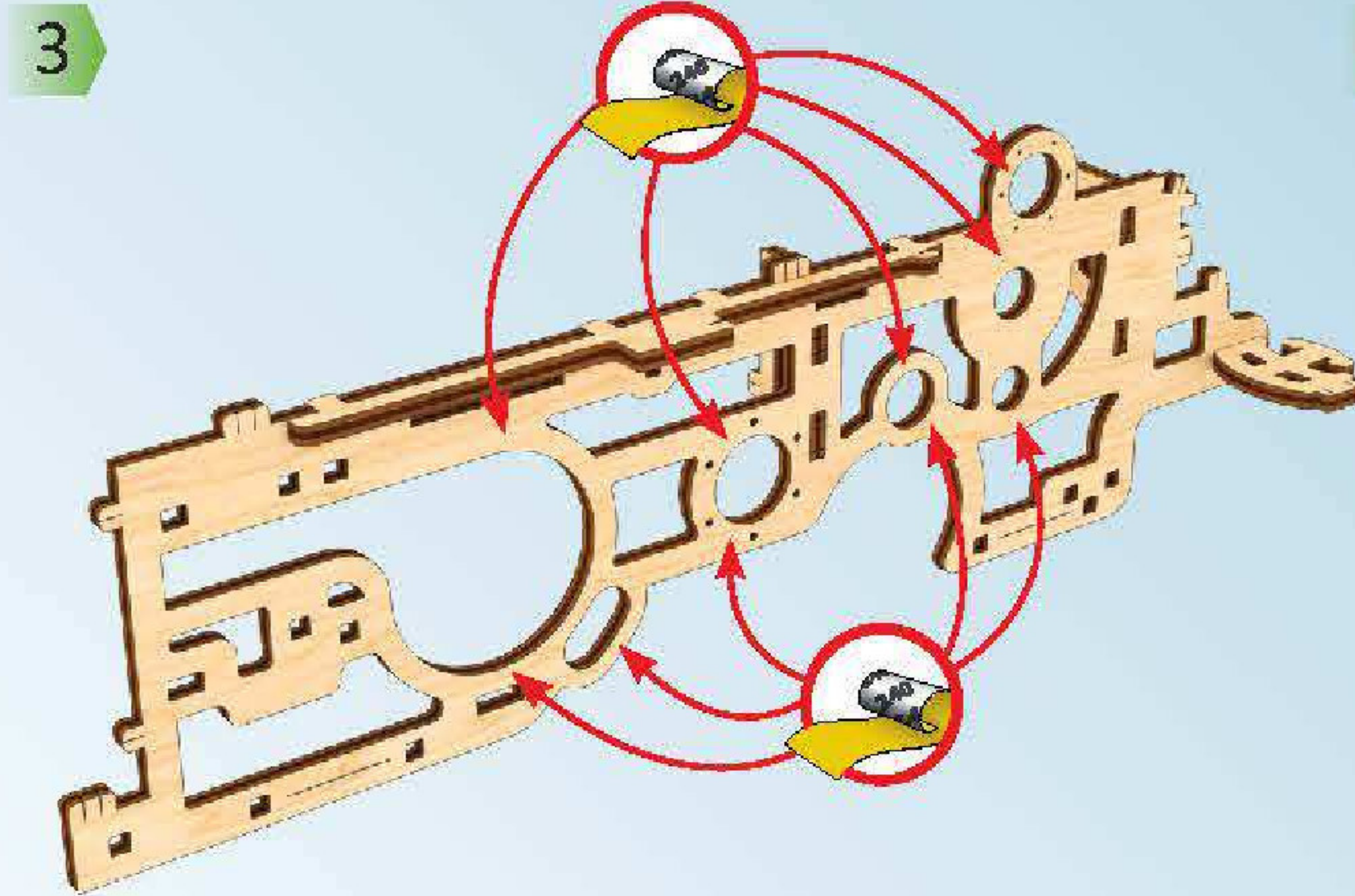
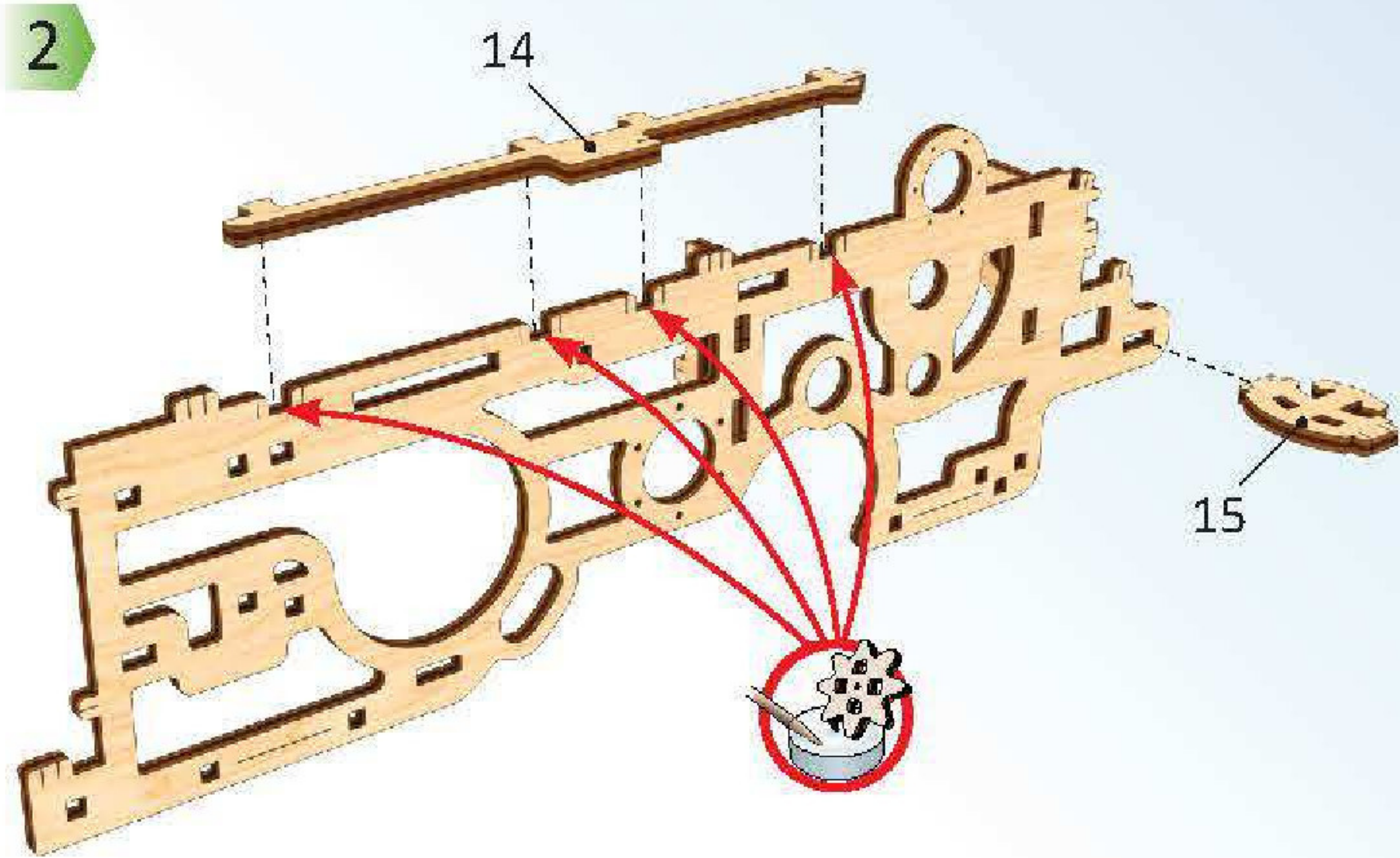
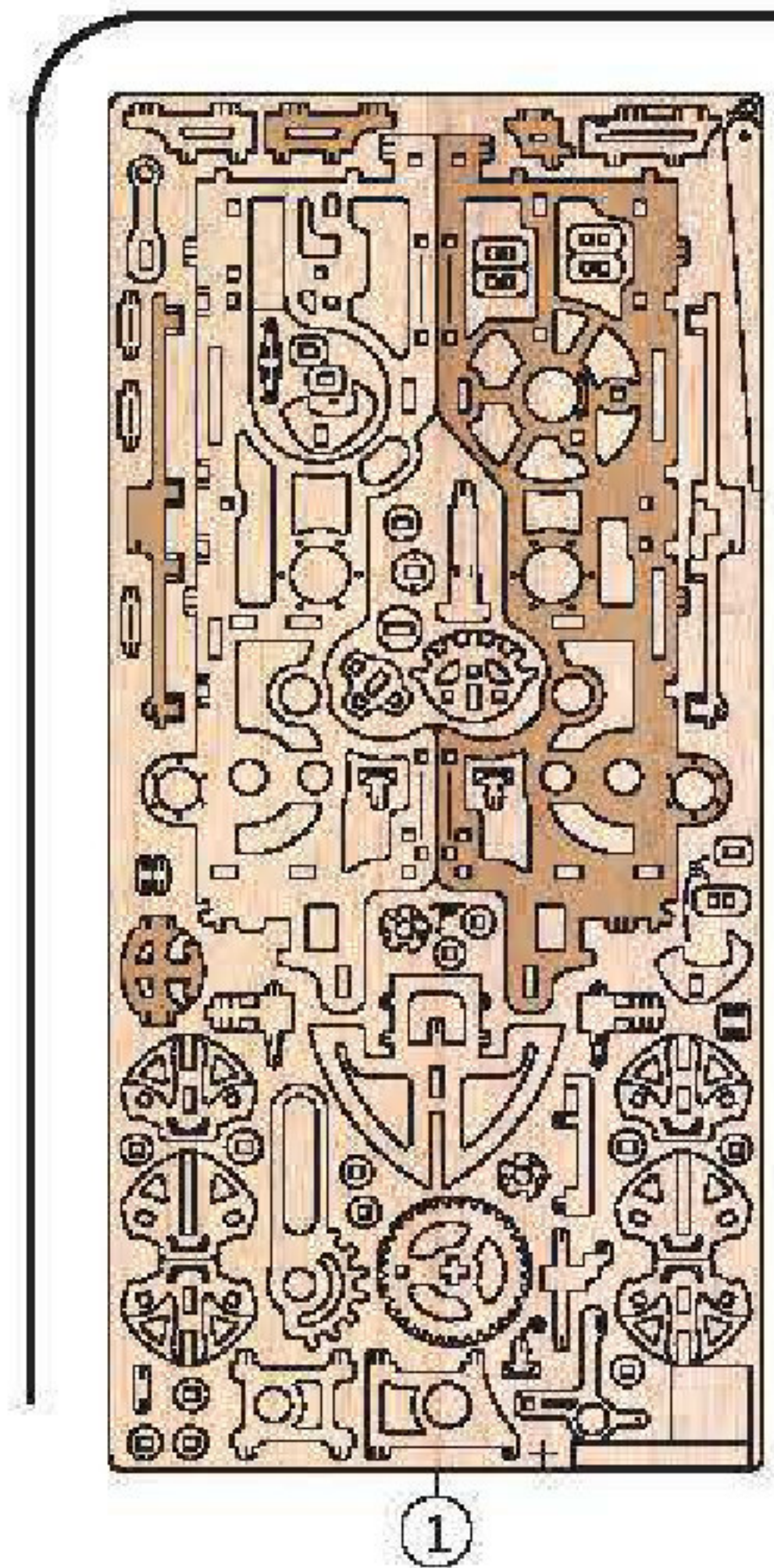


2

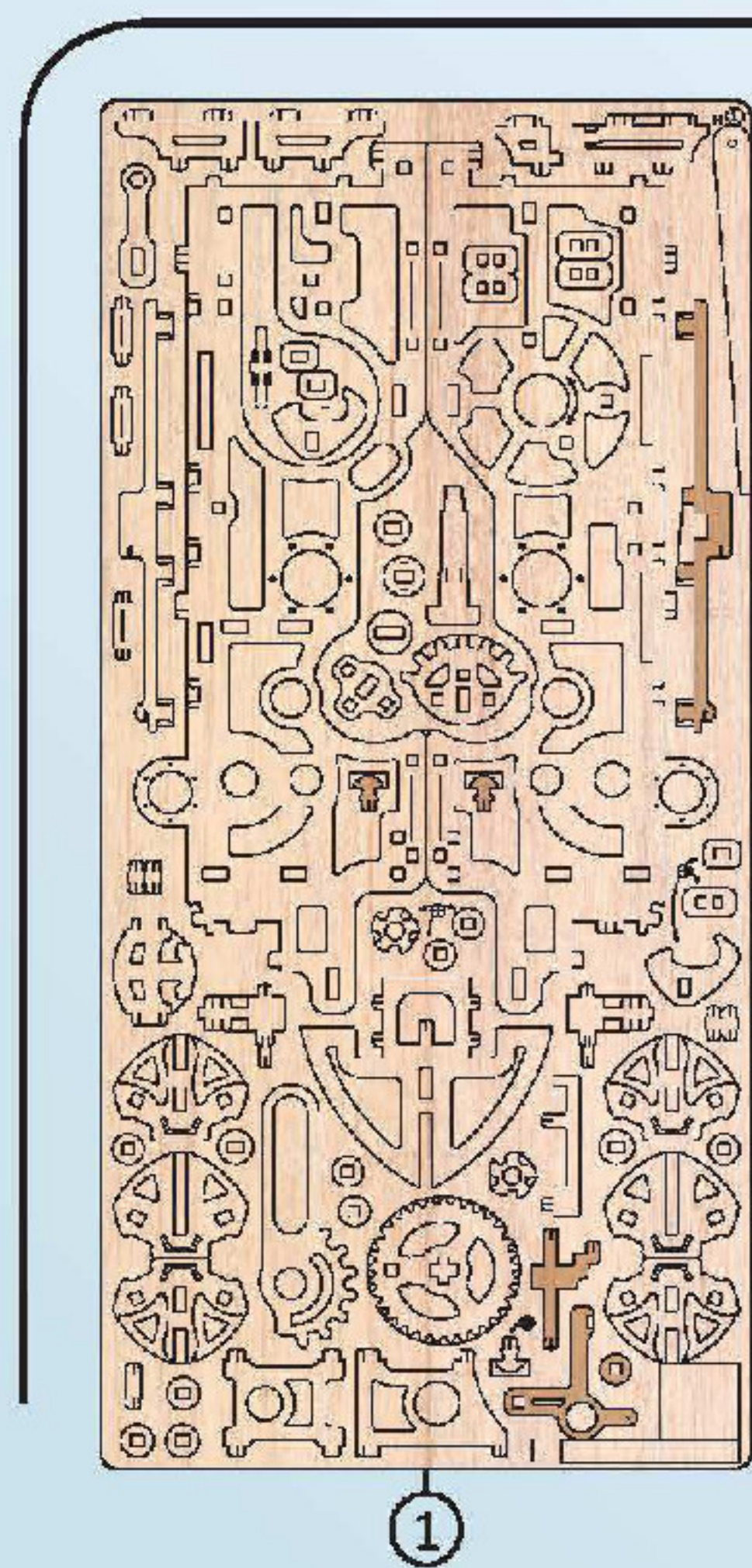


4

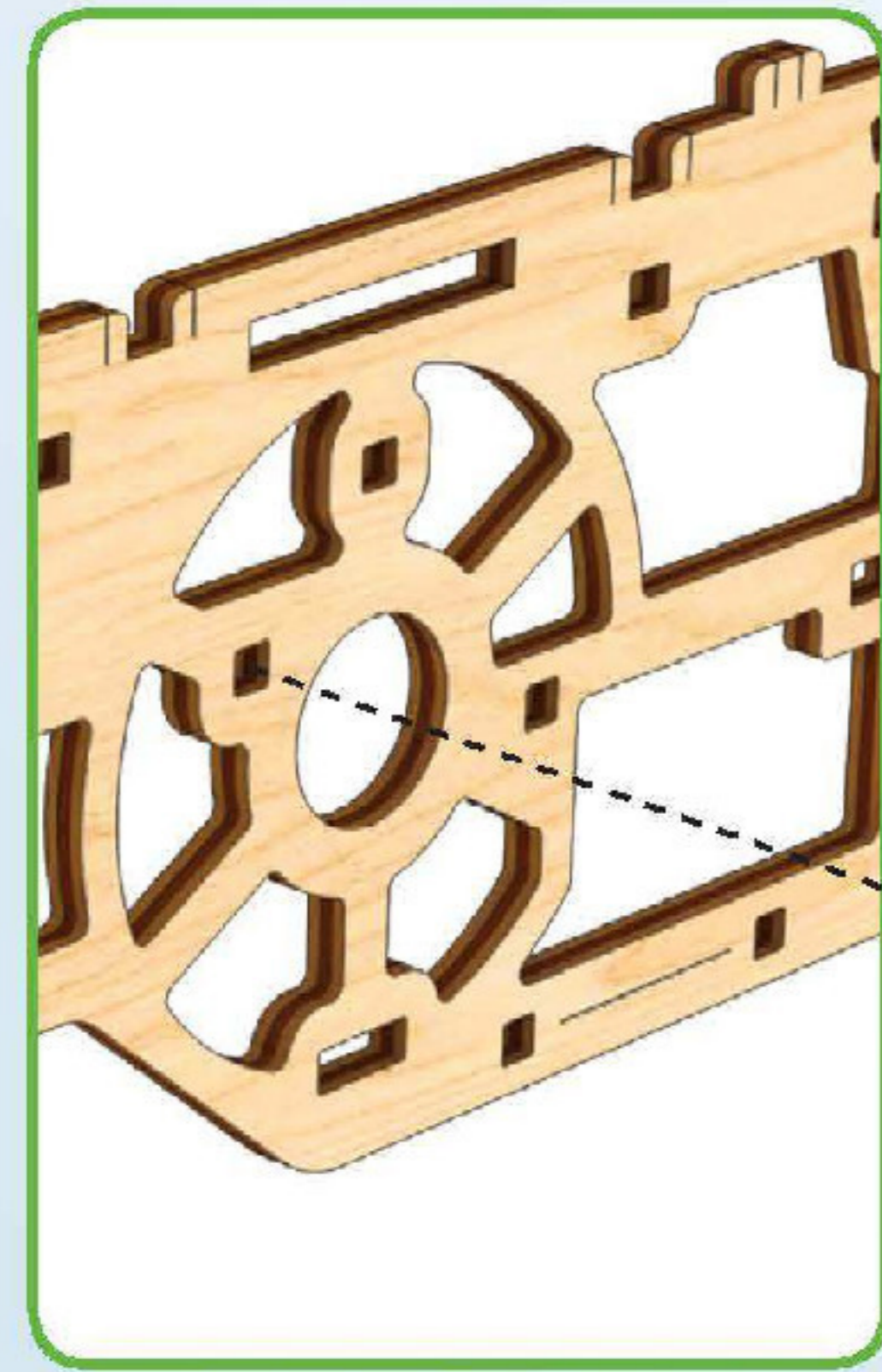




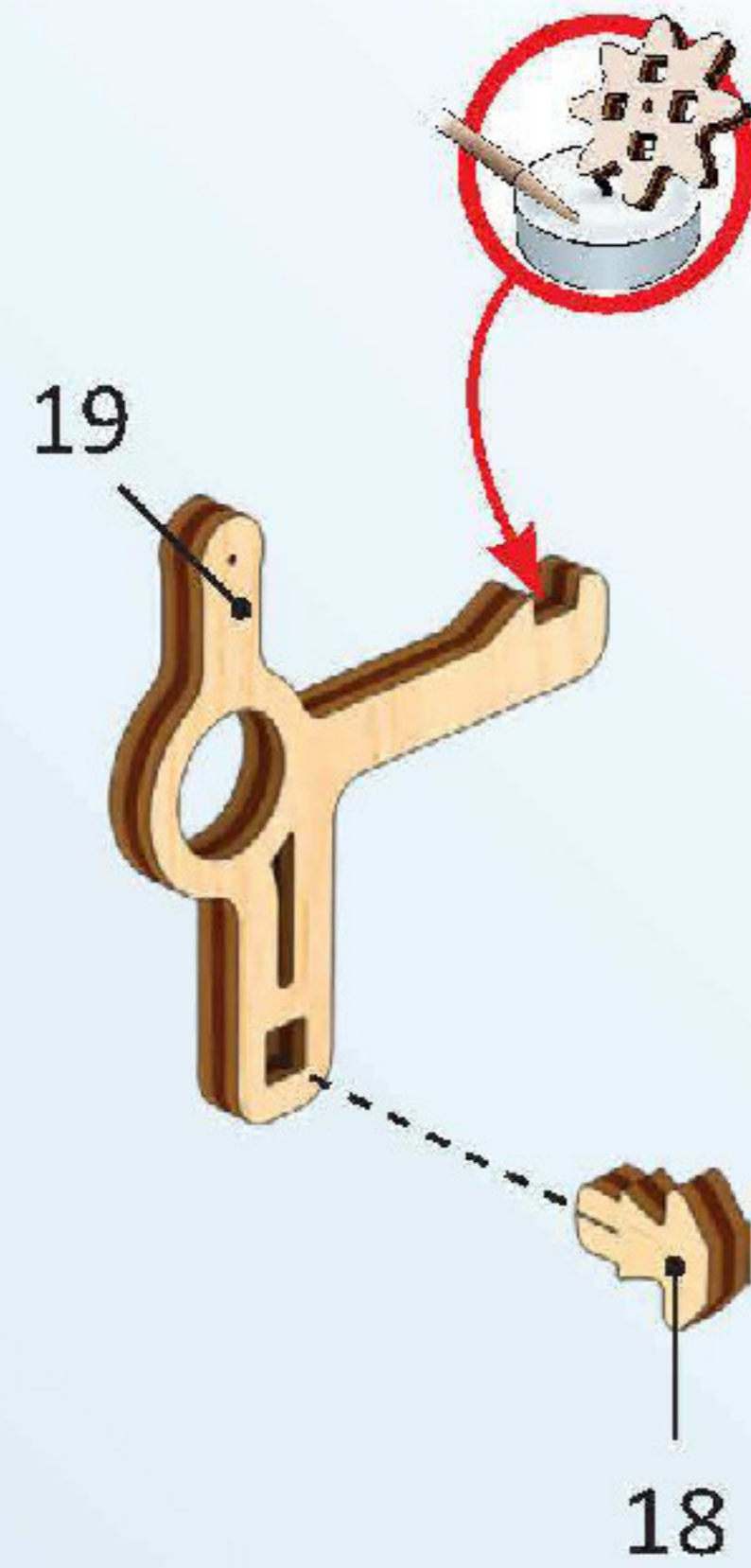
Mechanical models



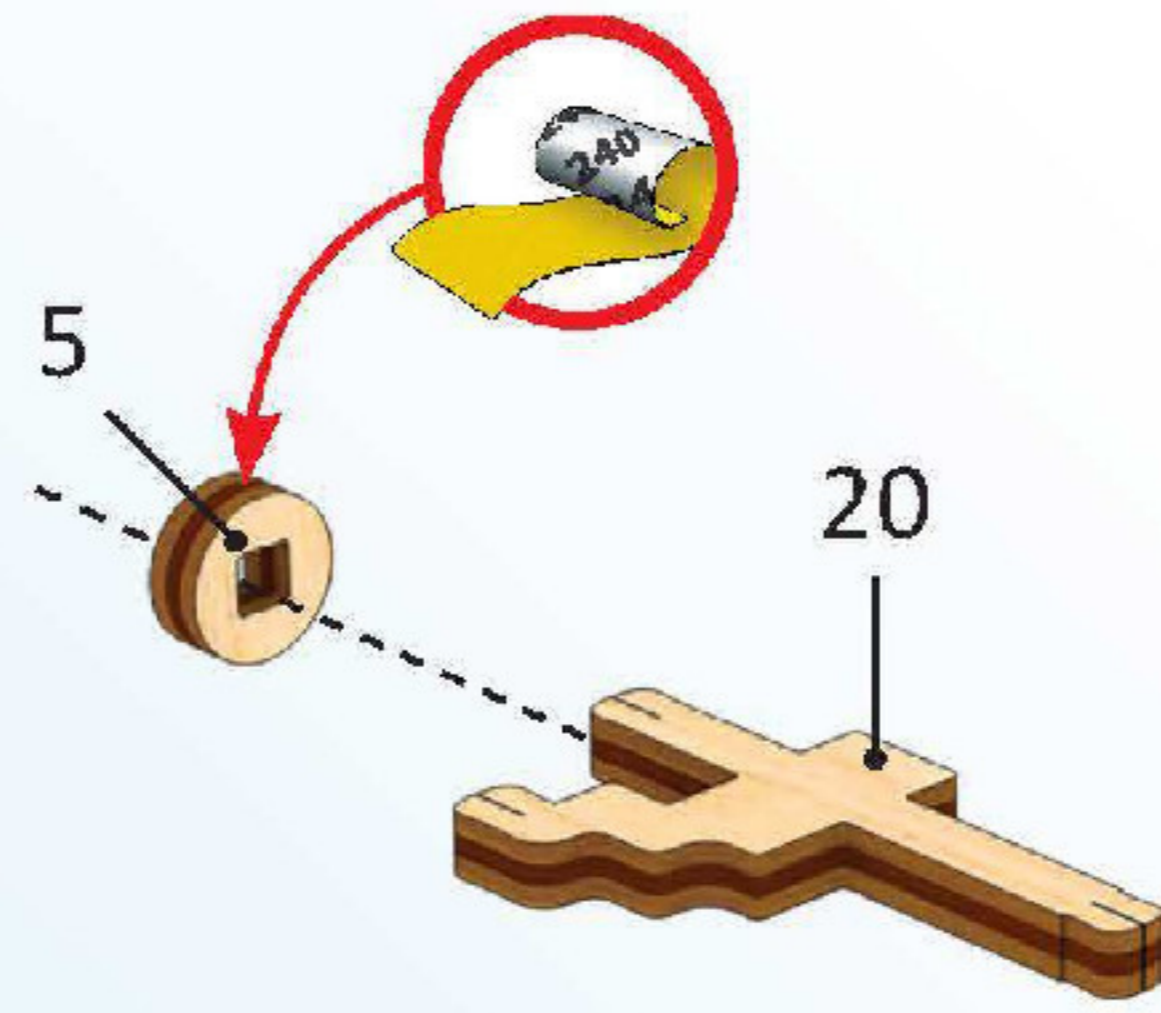
2



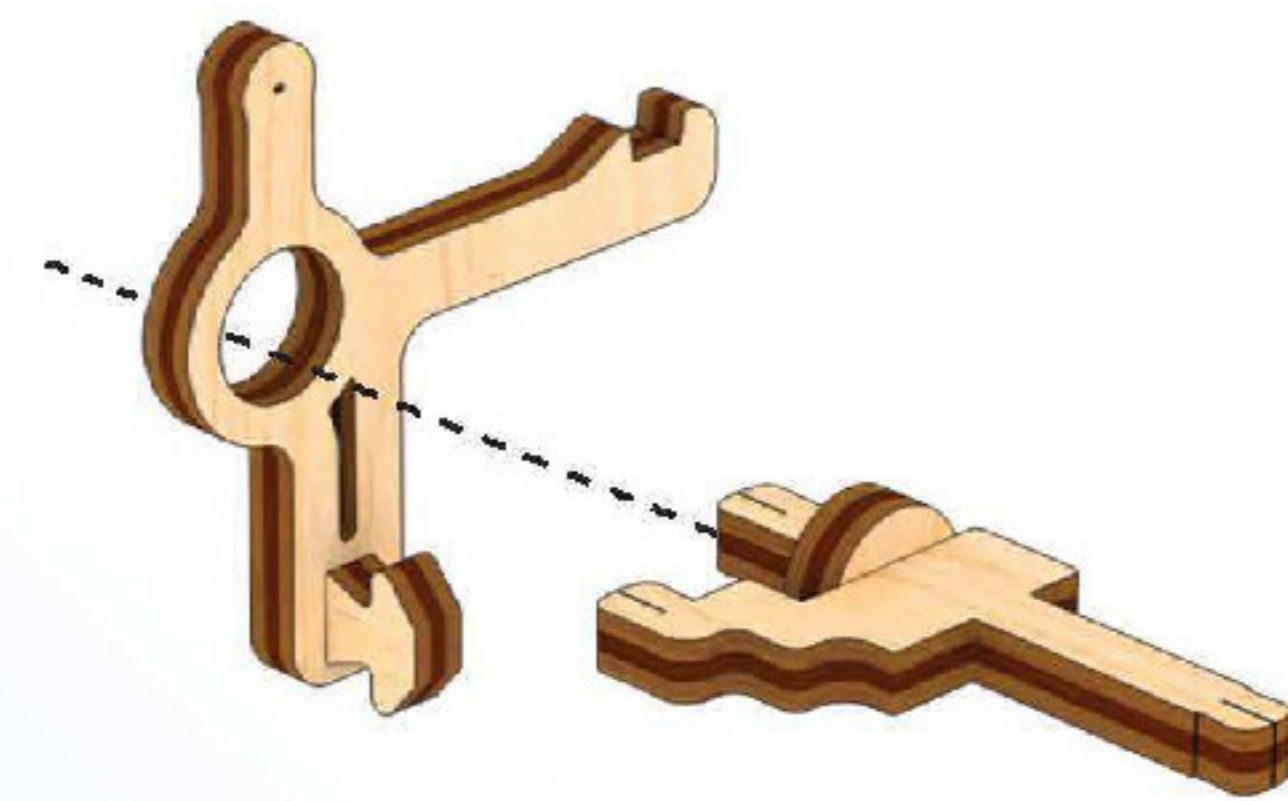
3



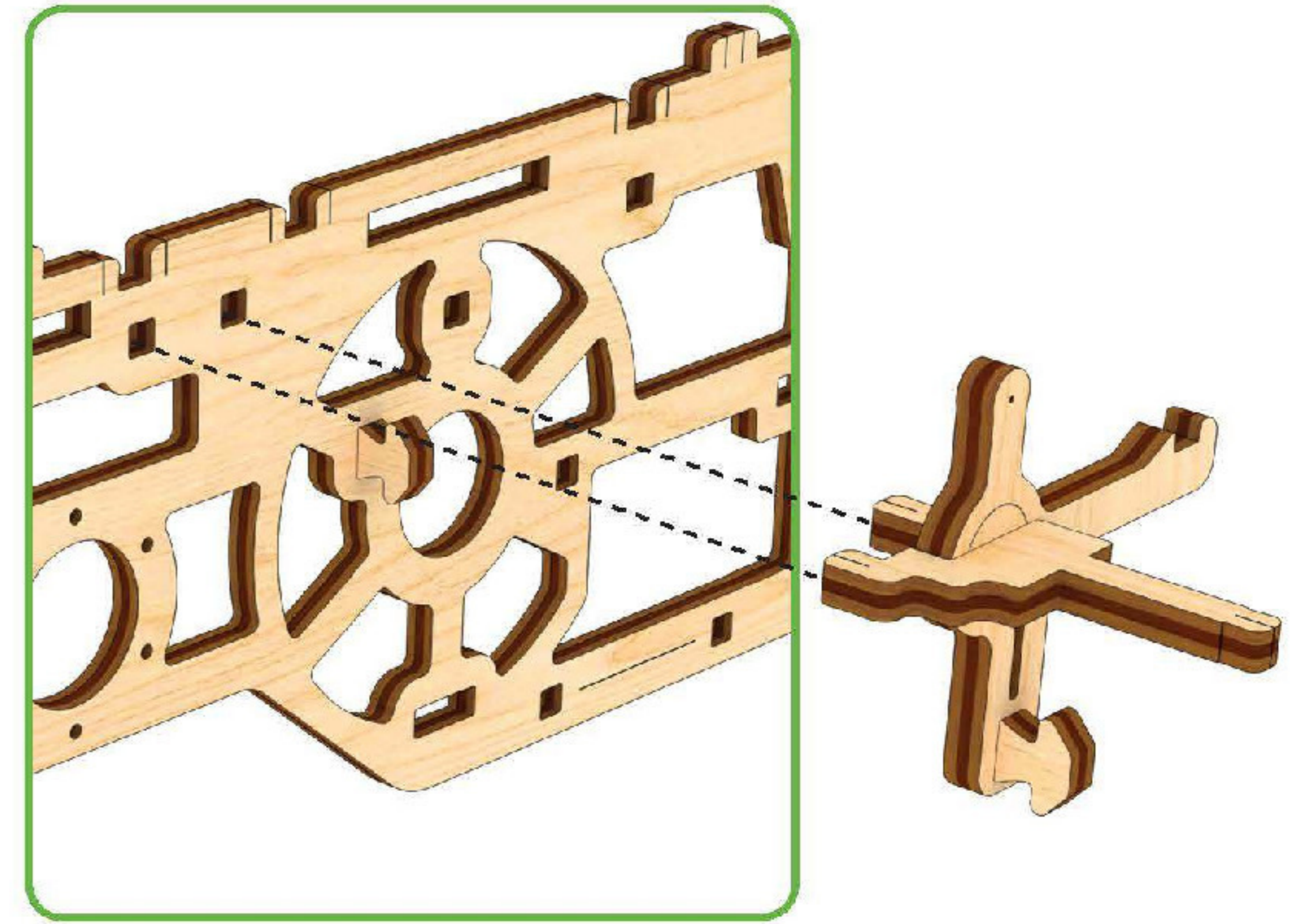
4



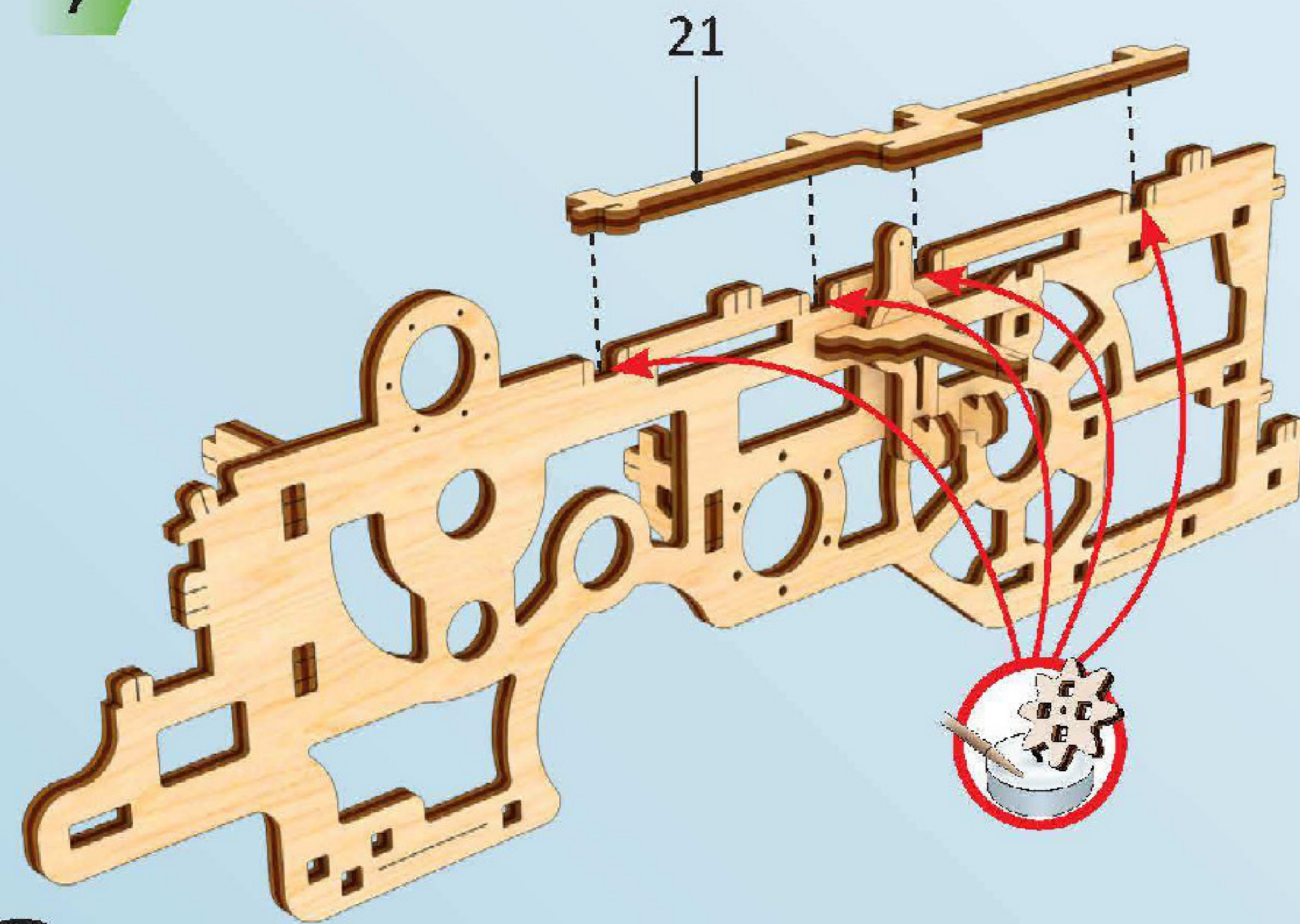
5



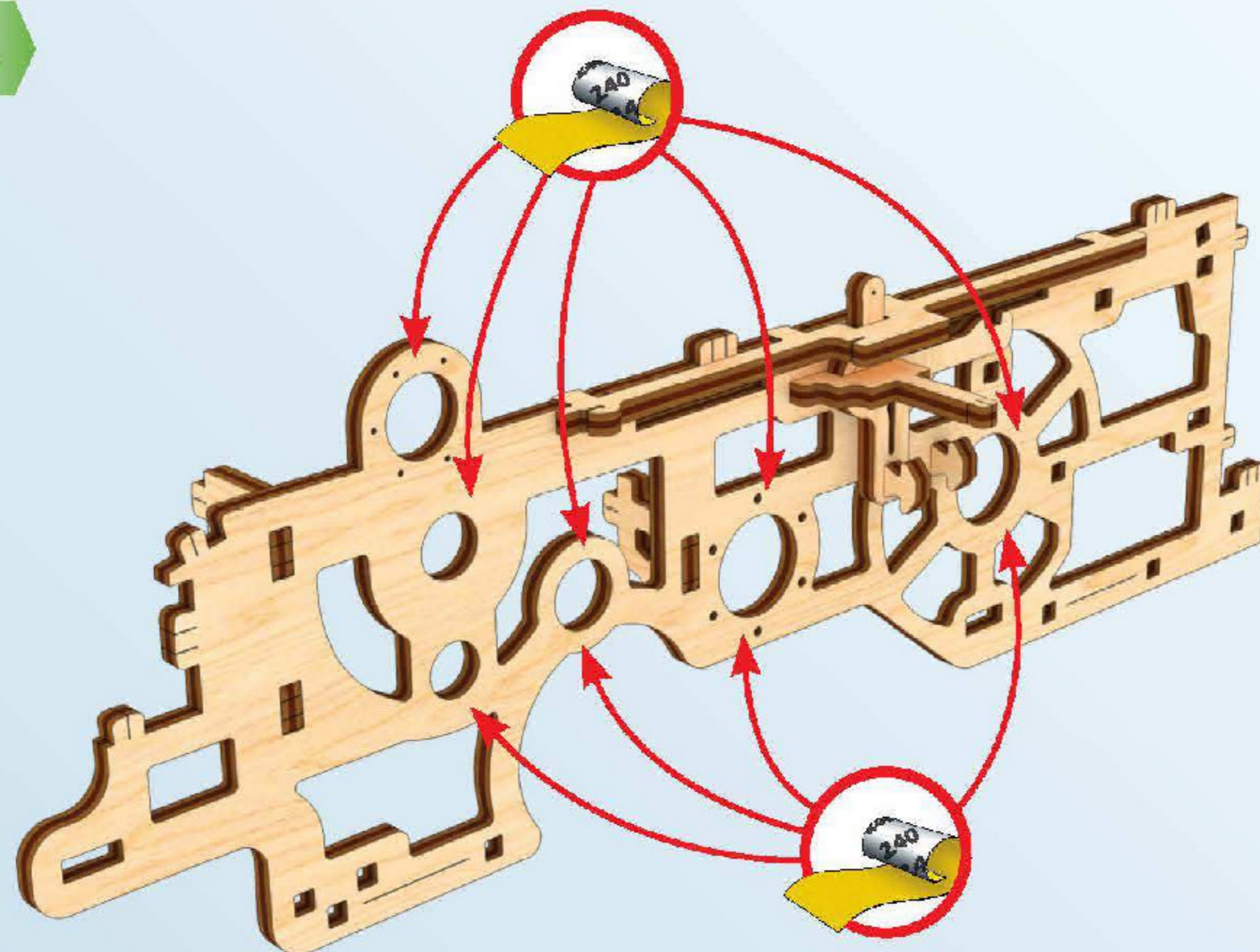
6



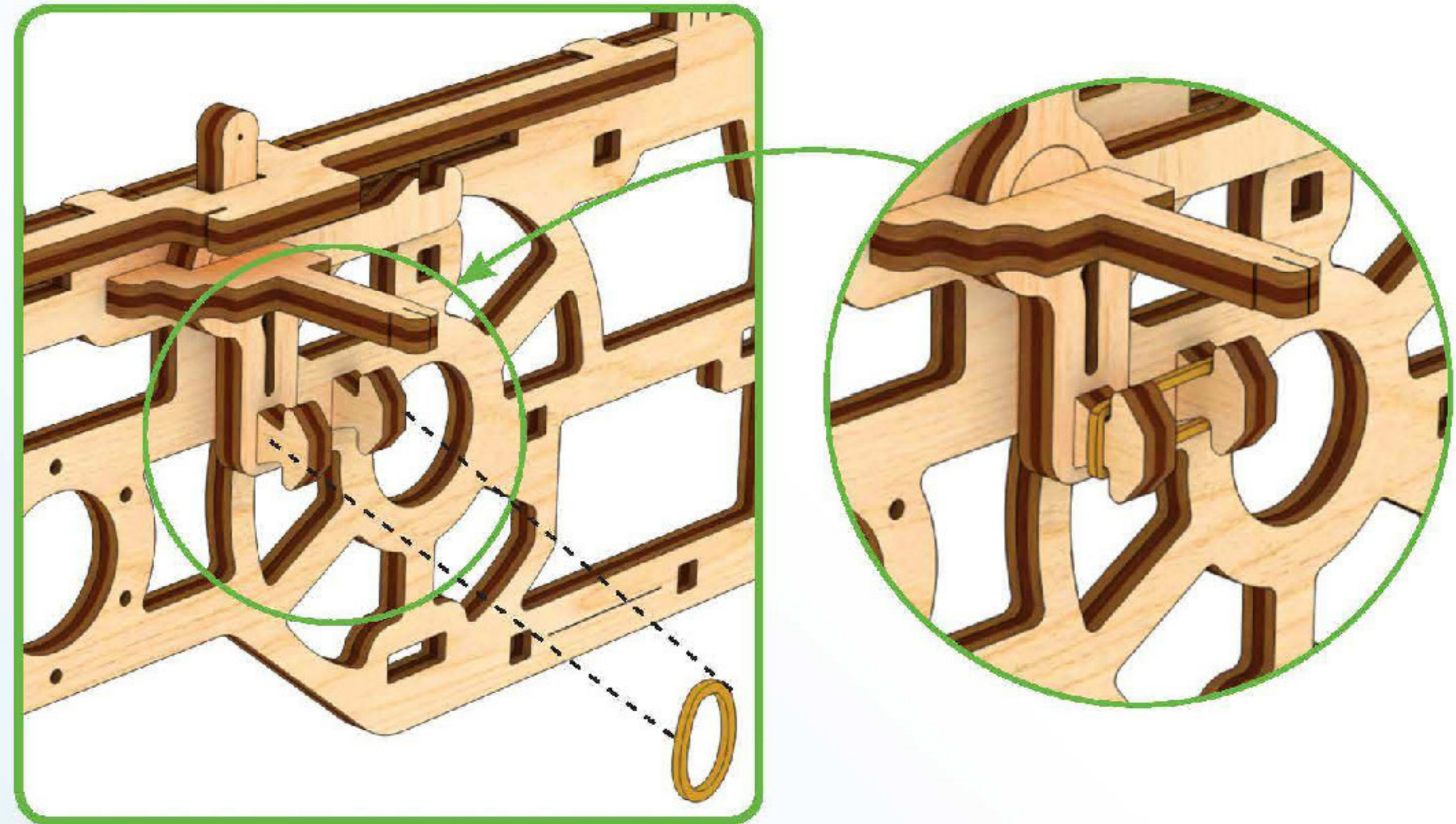
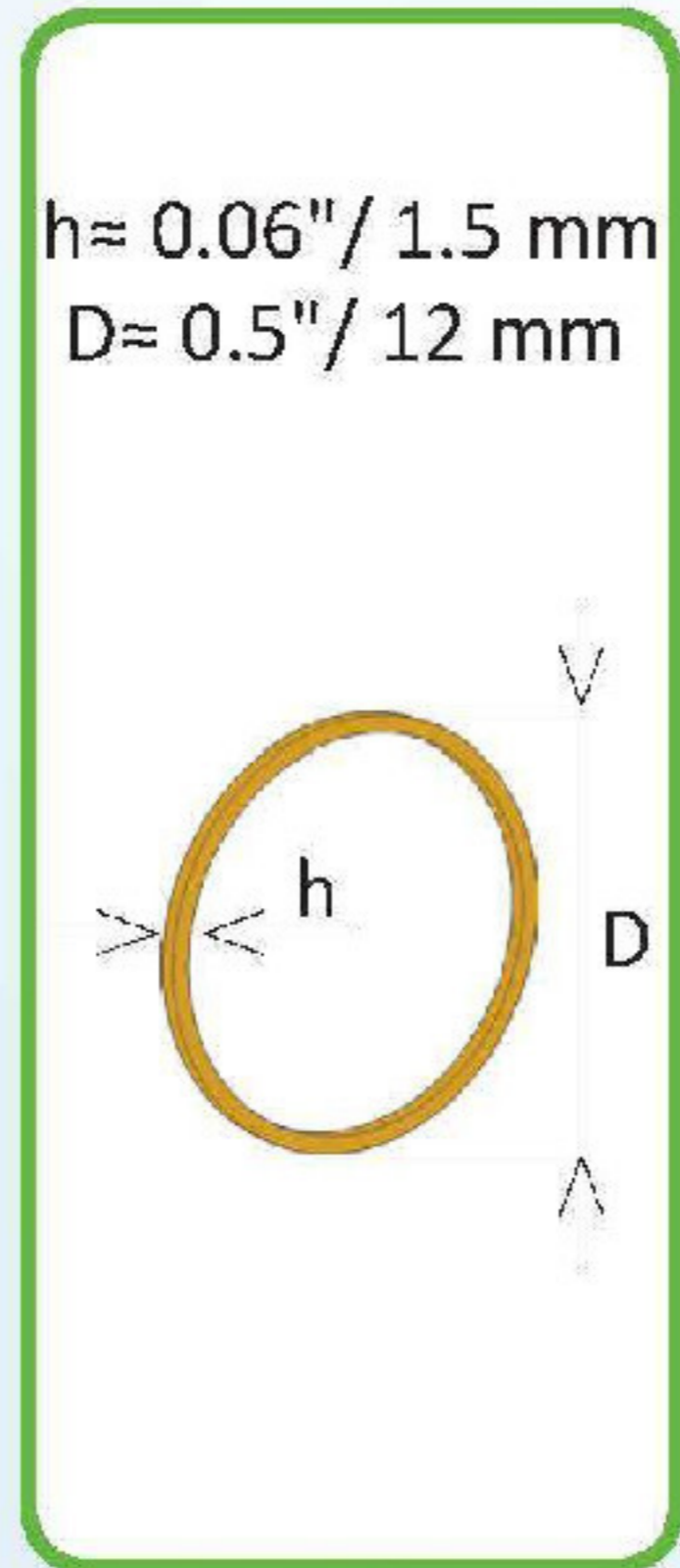
7



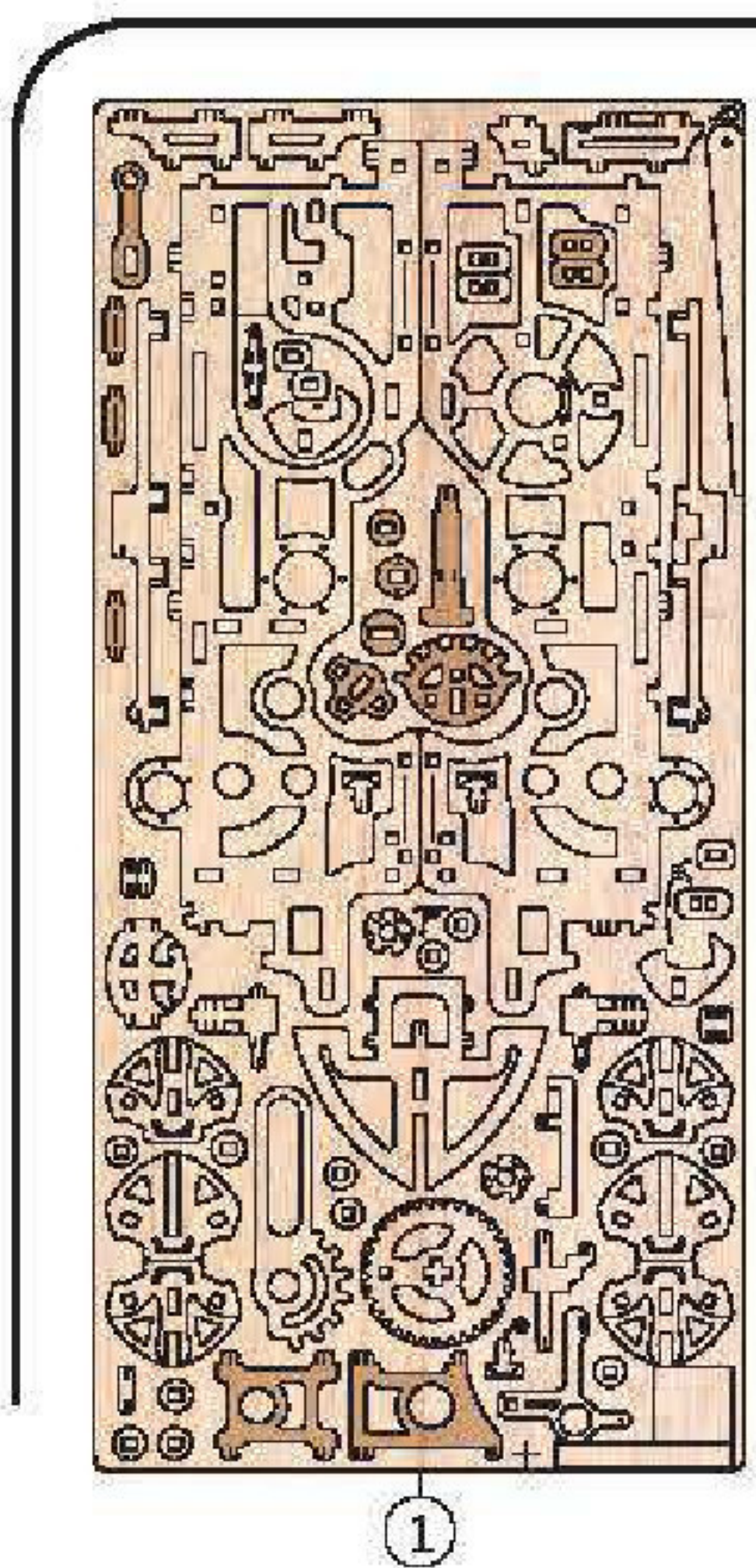
8



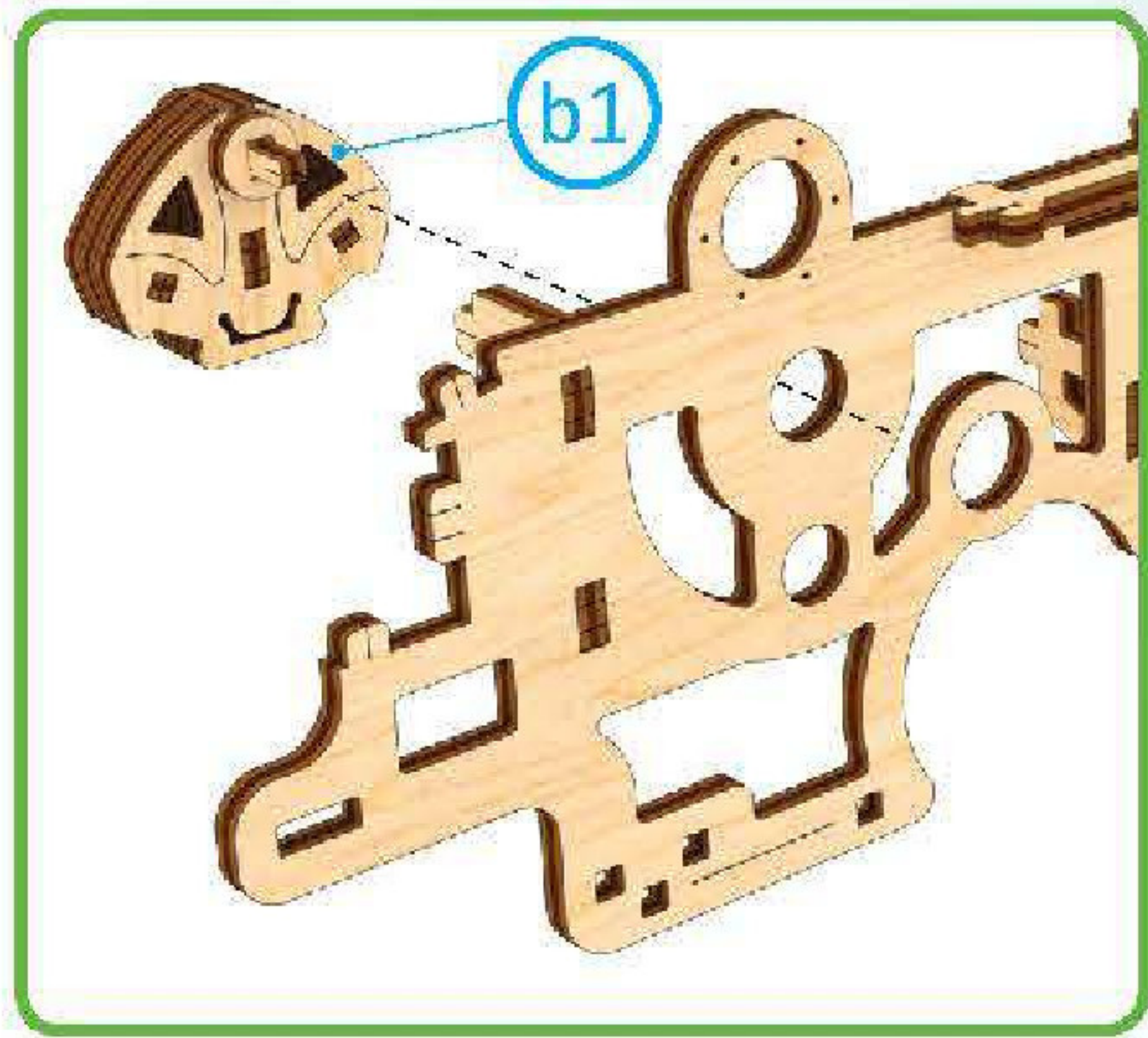
9



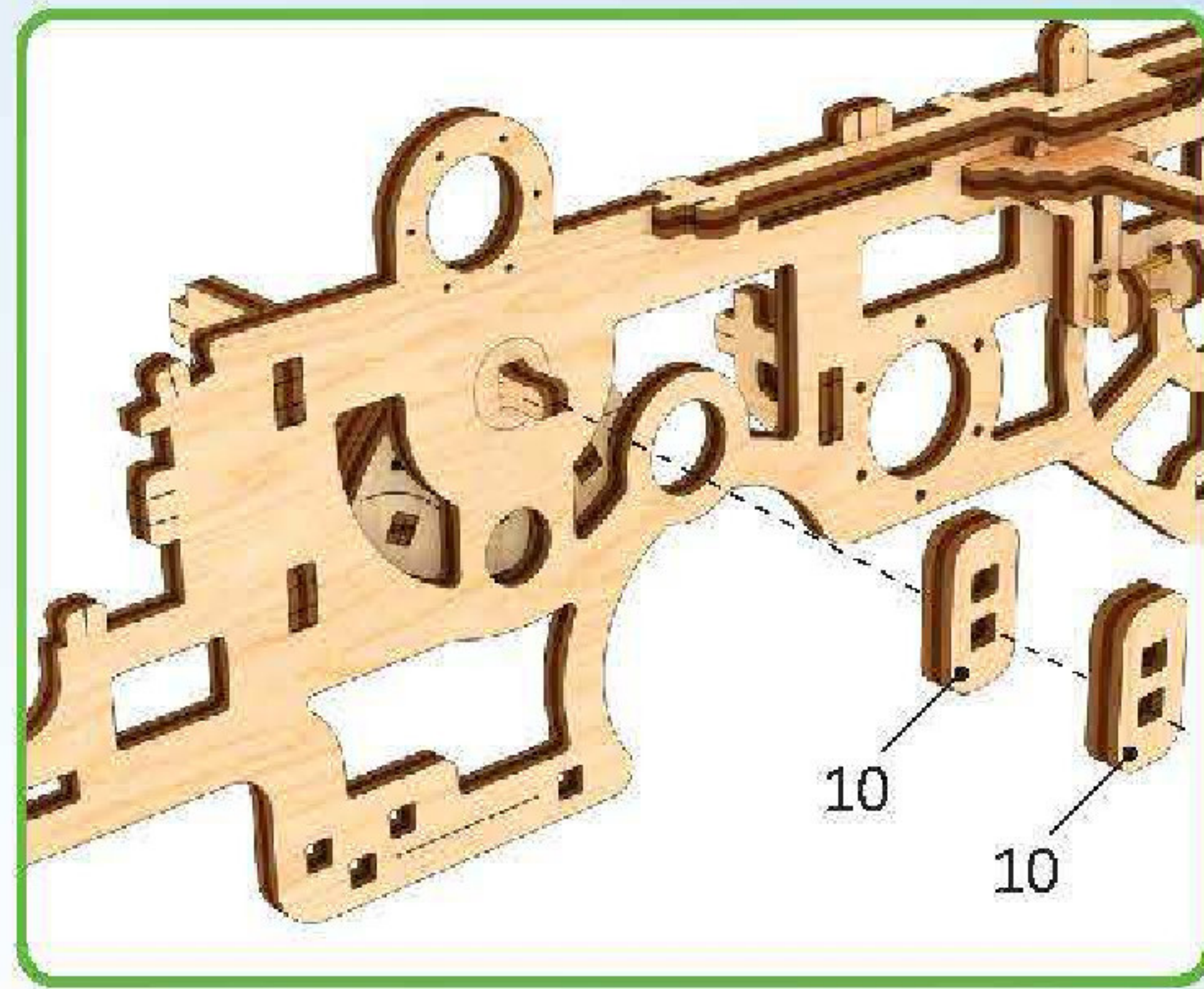
6



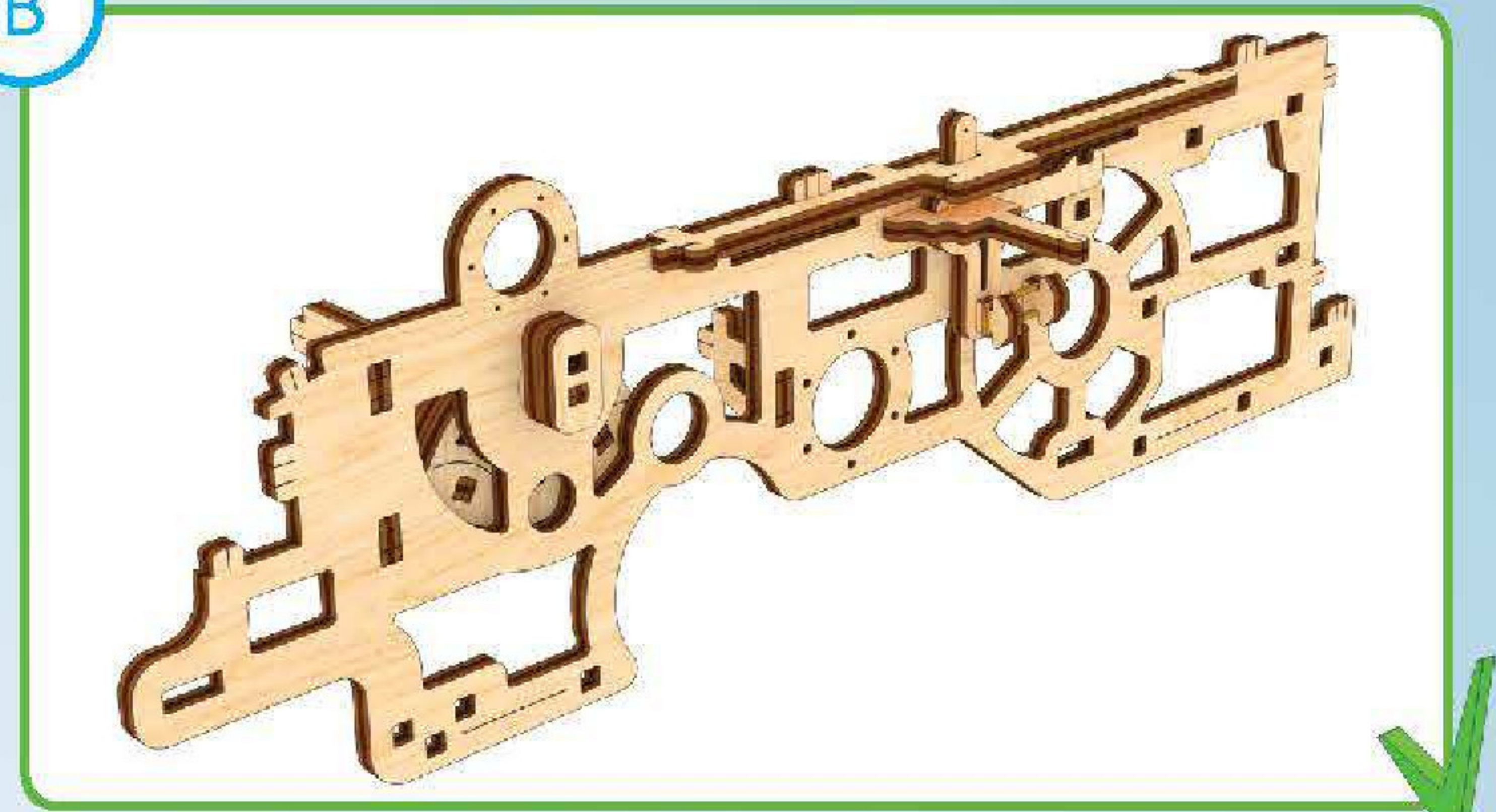
10



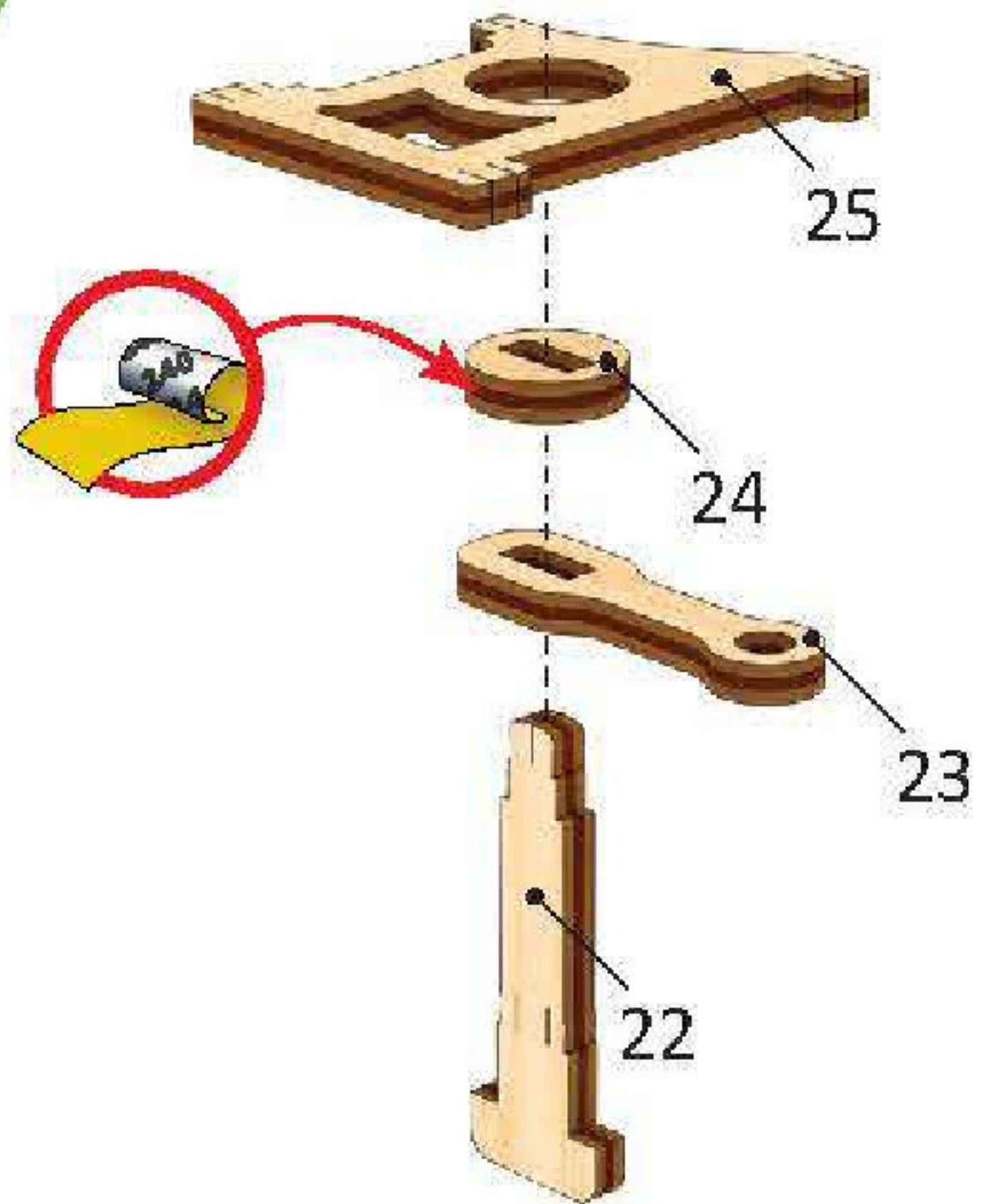
11



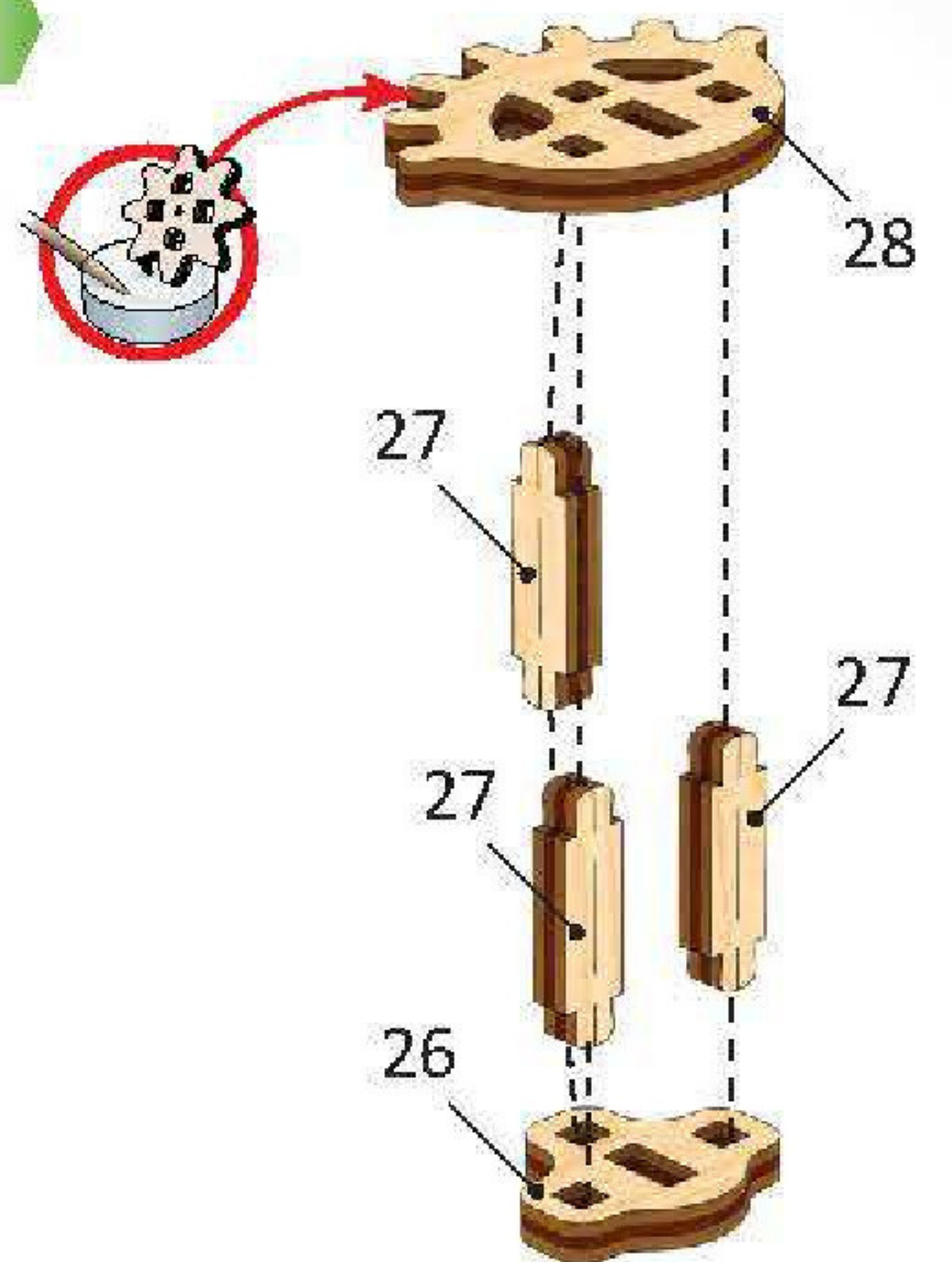
B



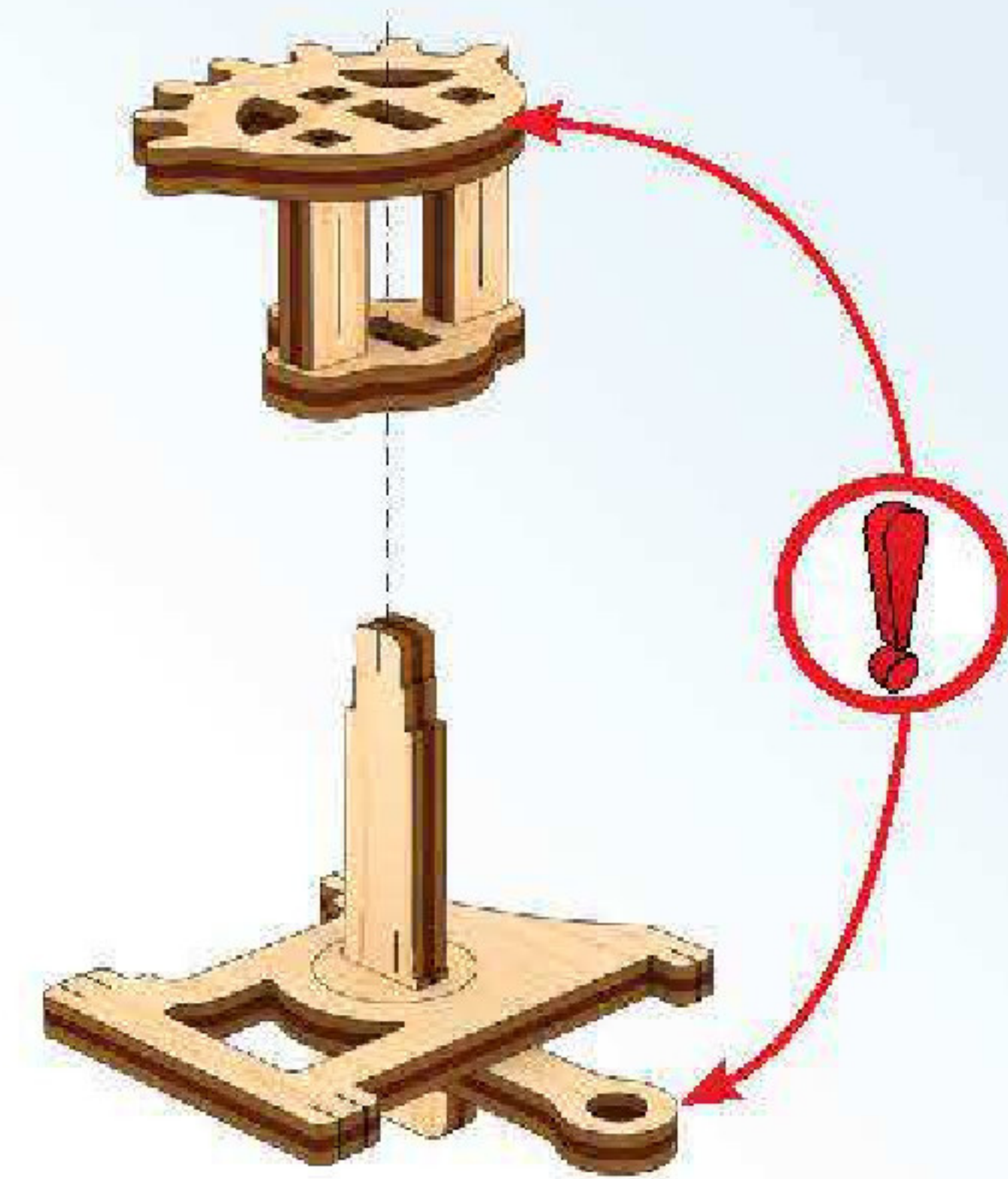
1



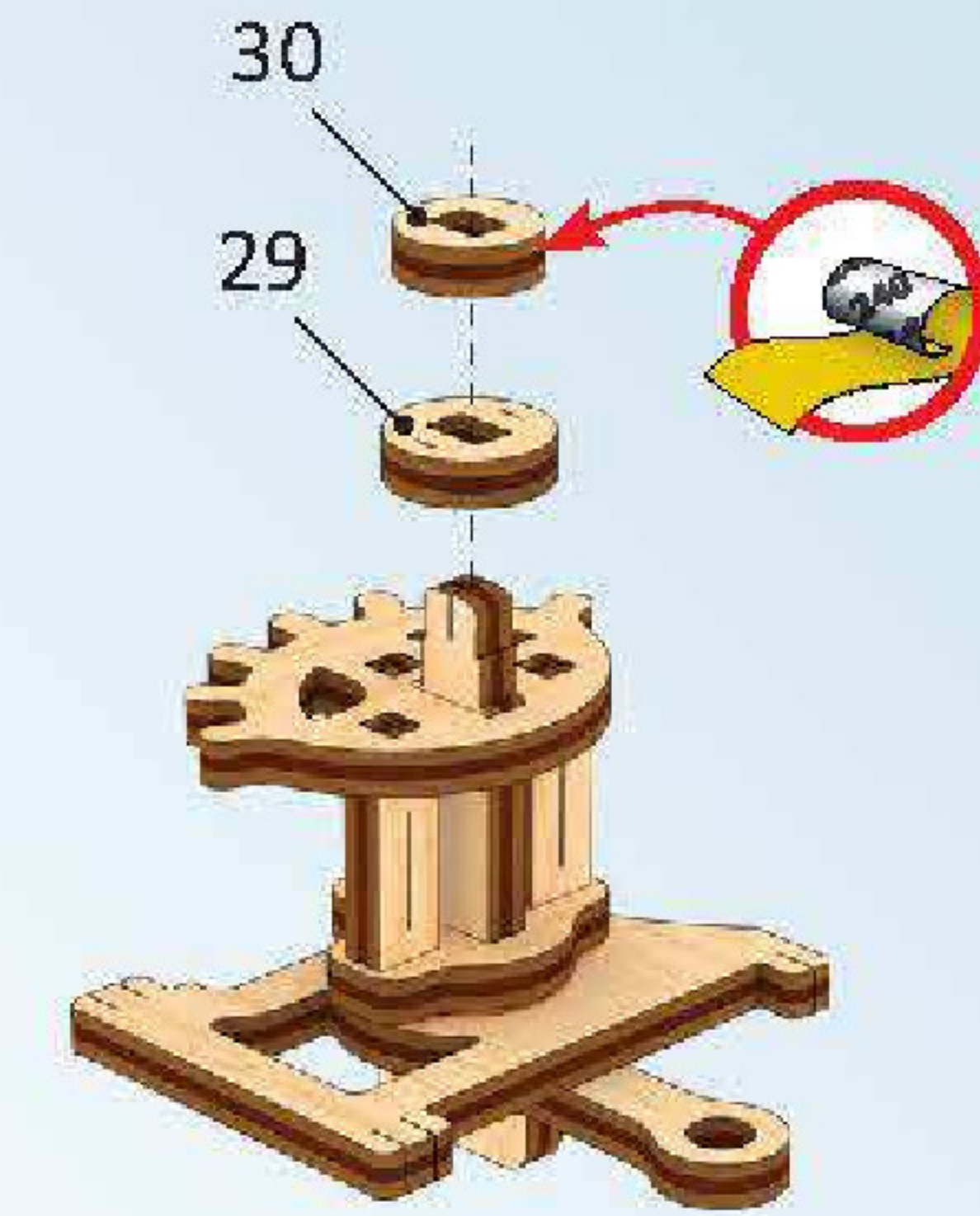
2



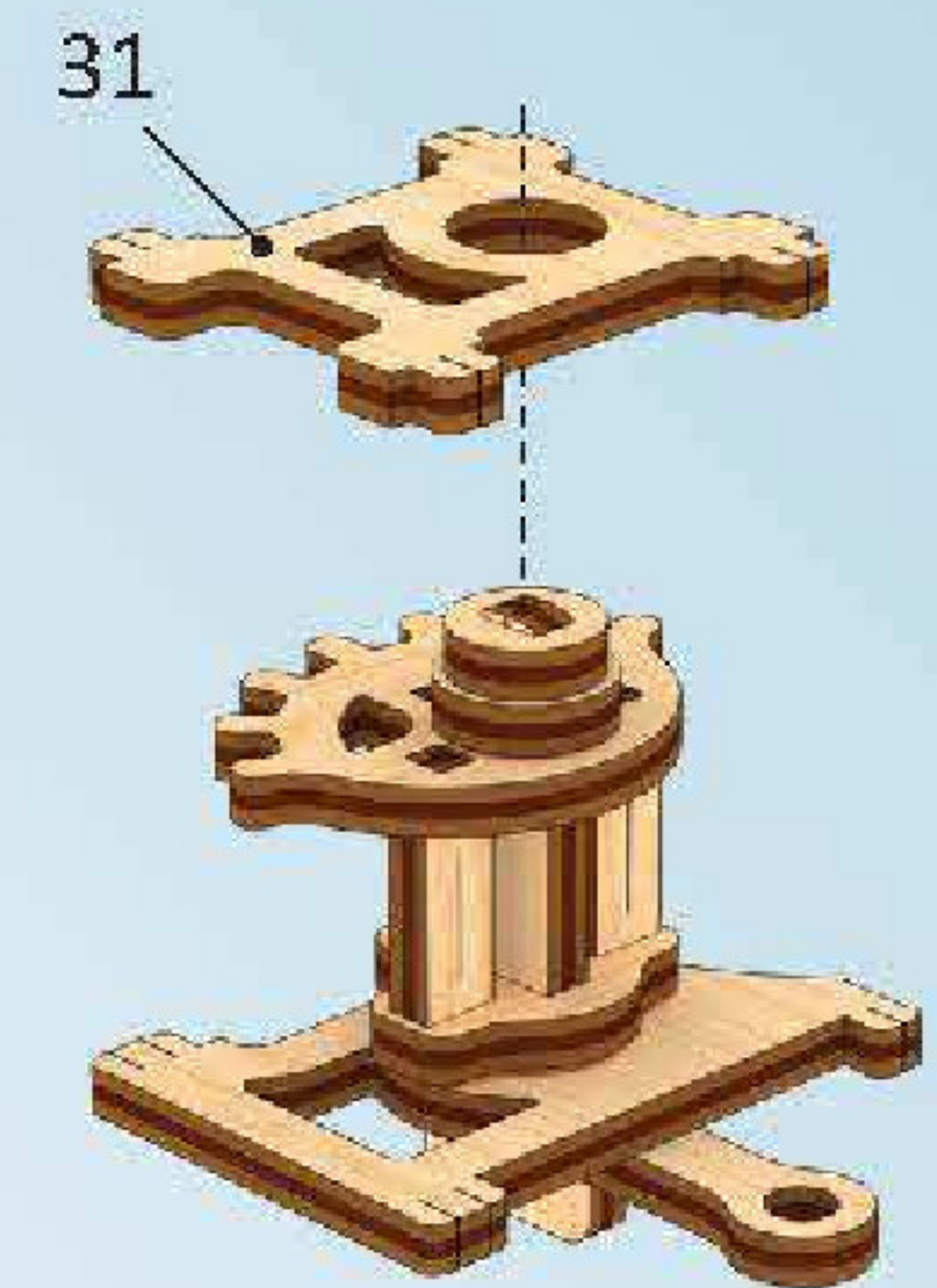
3



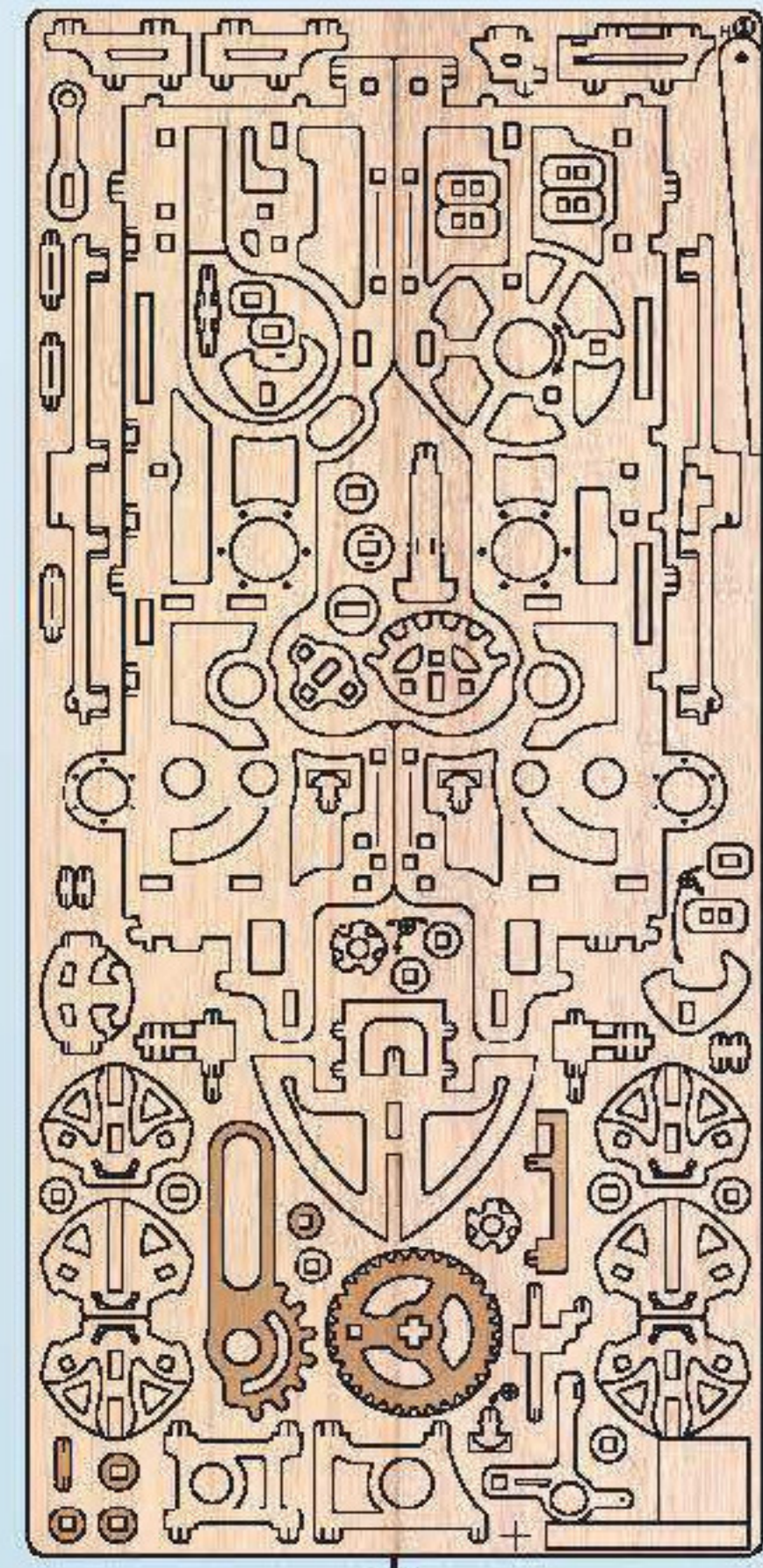
4



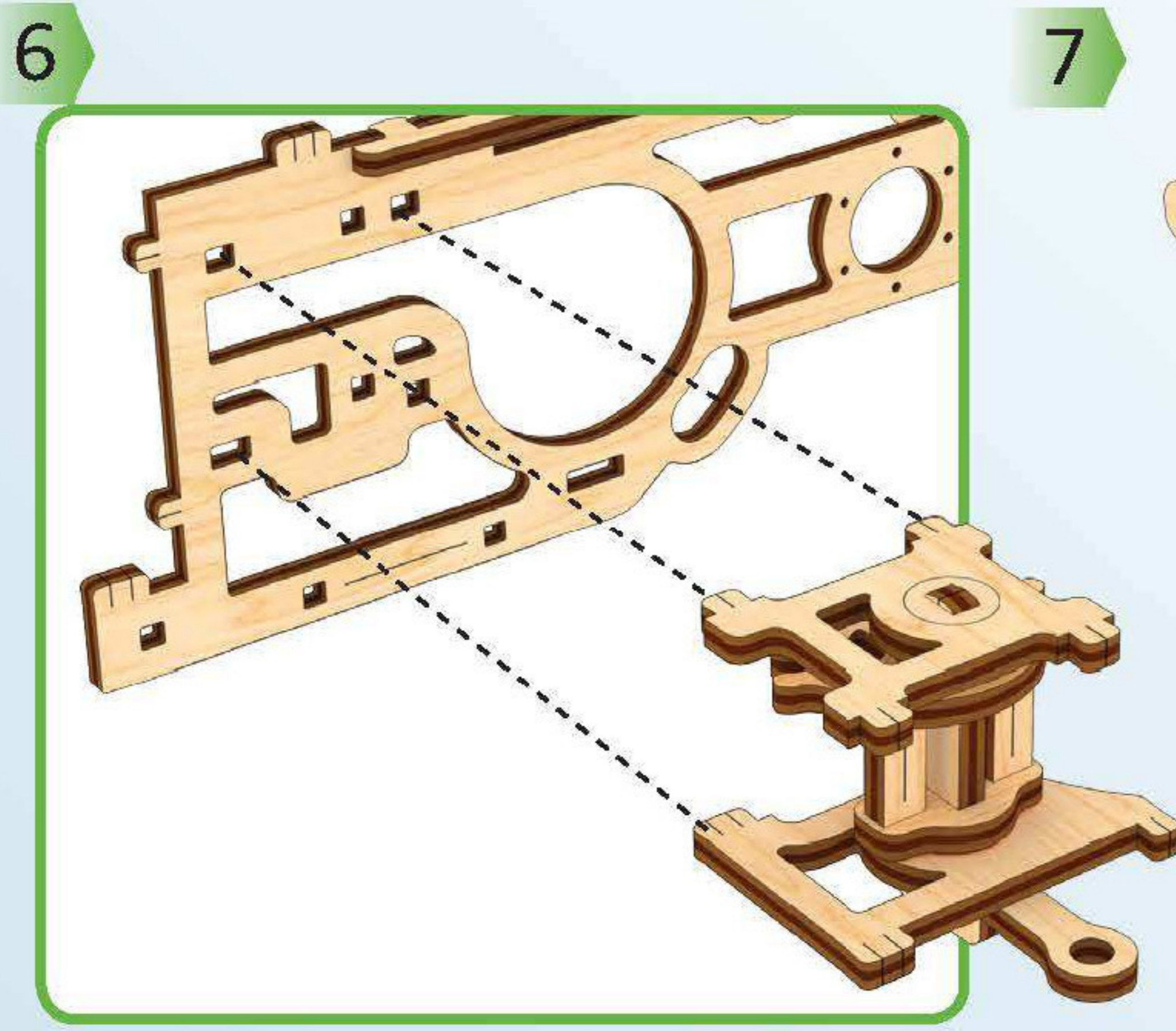
5



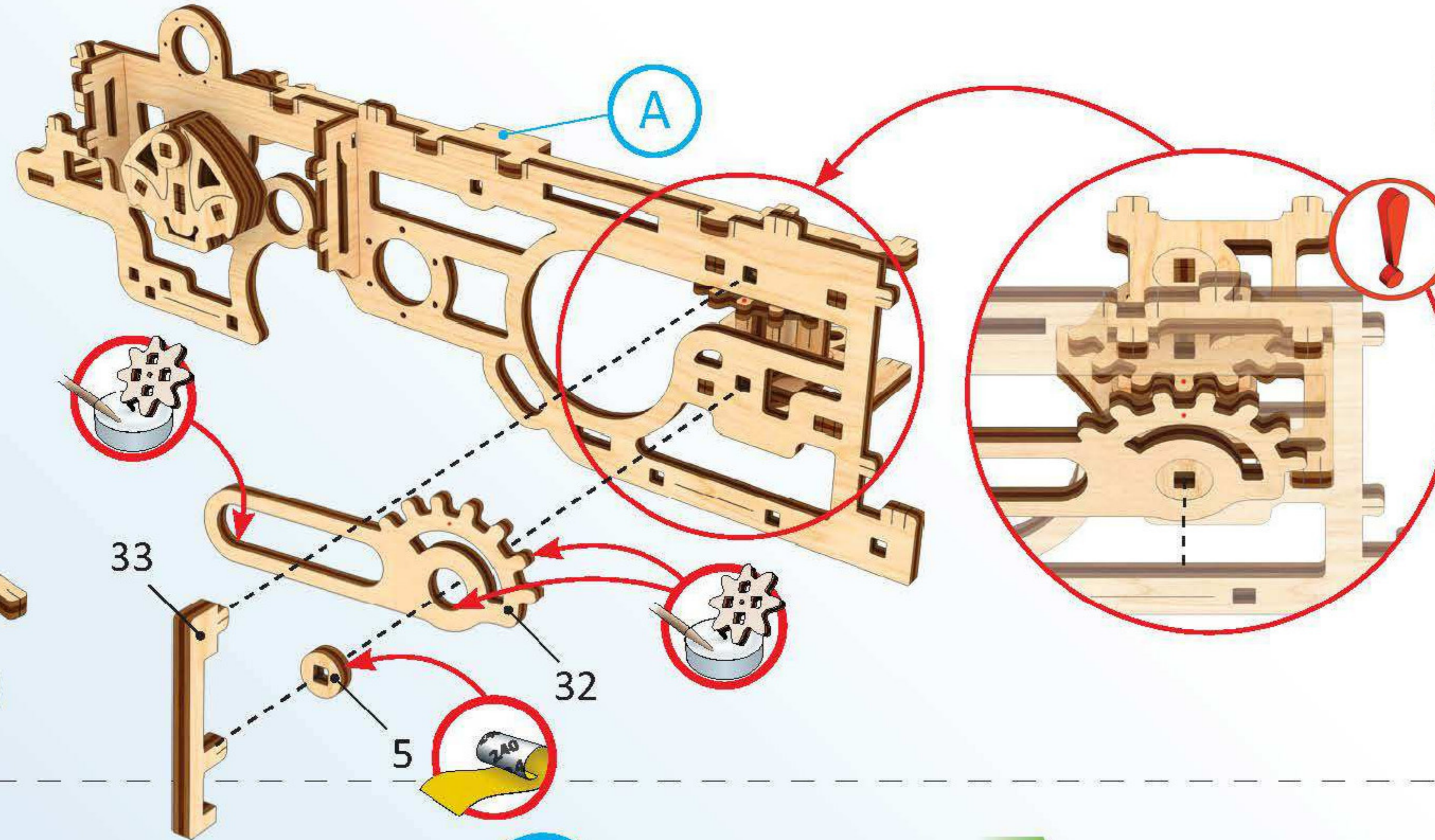
Mechanical models



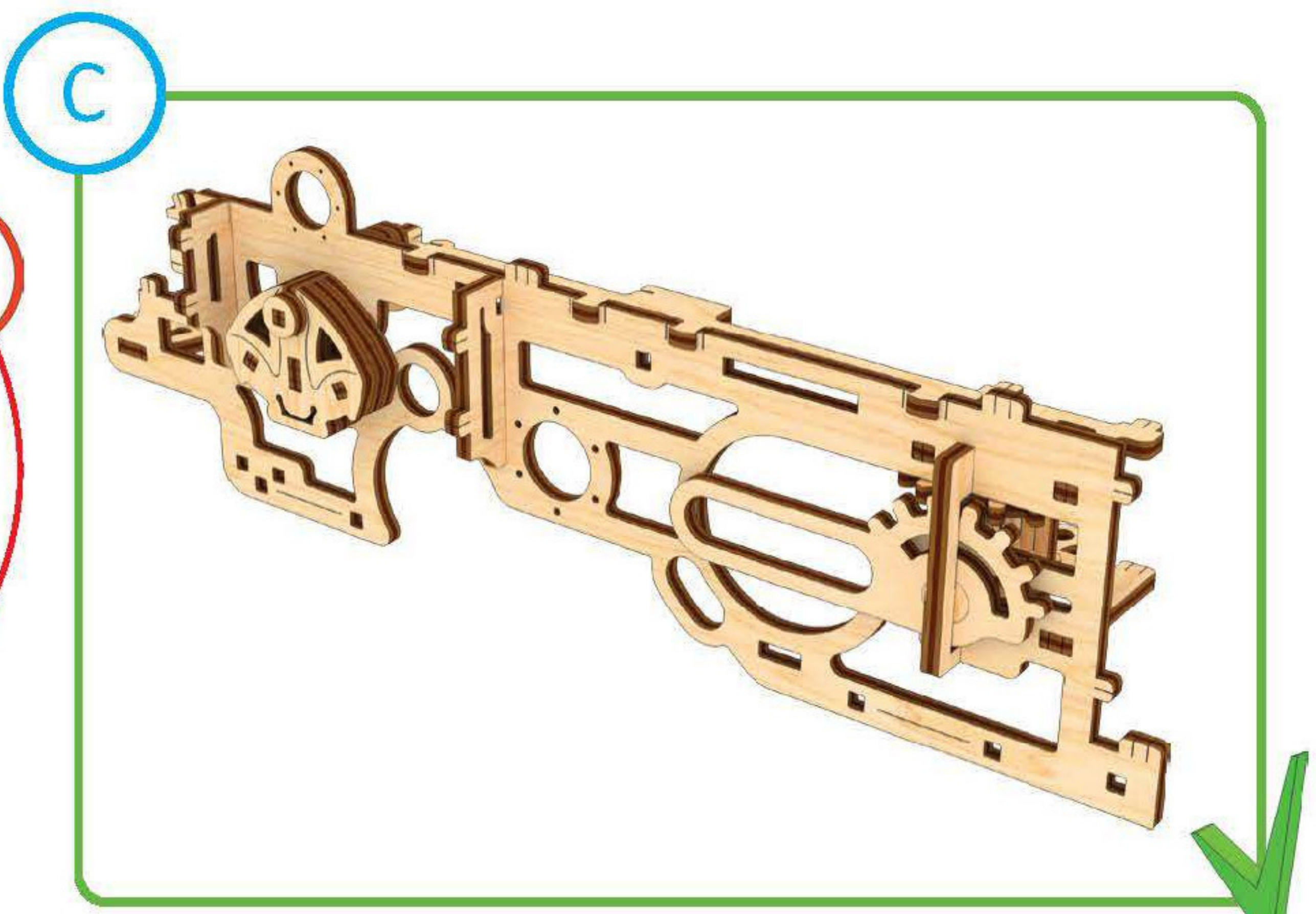
1



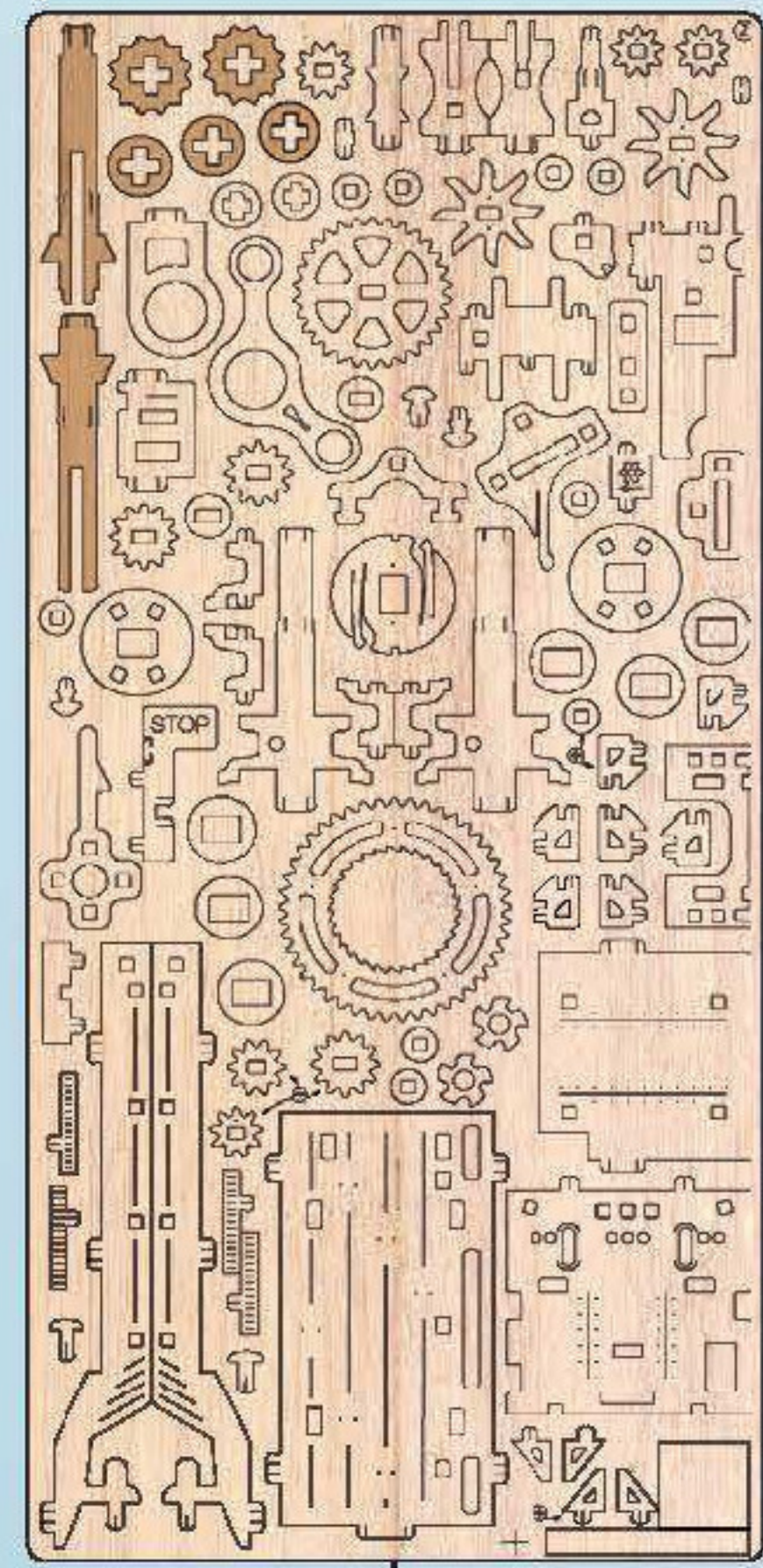
6



7

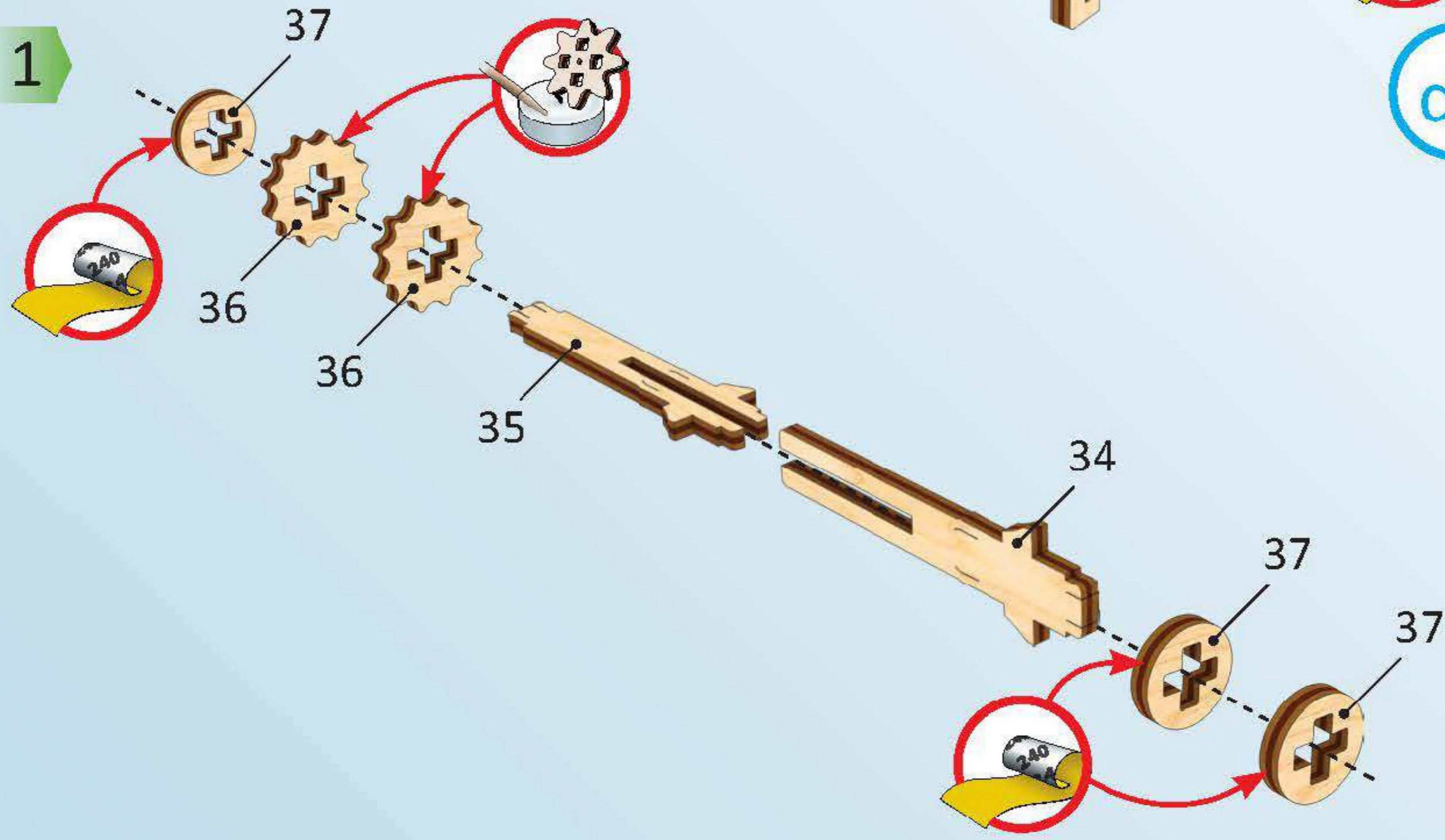


C



8

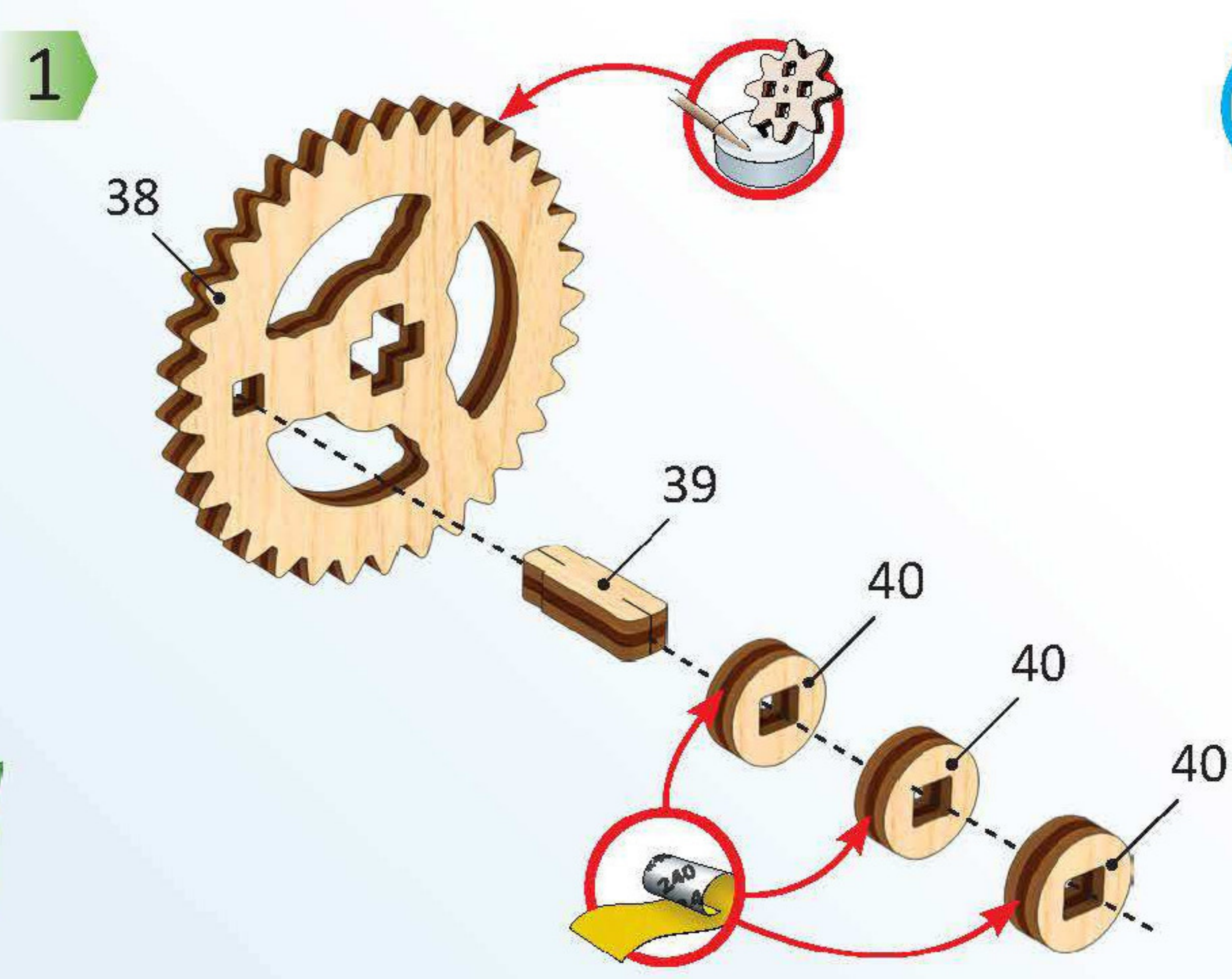
2



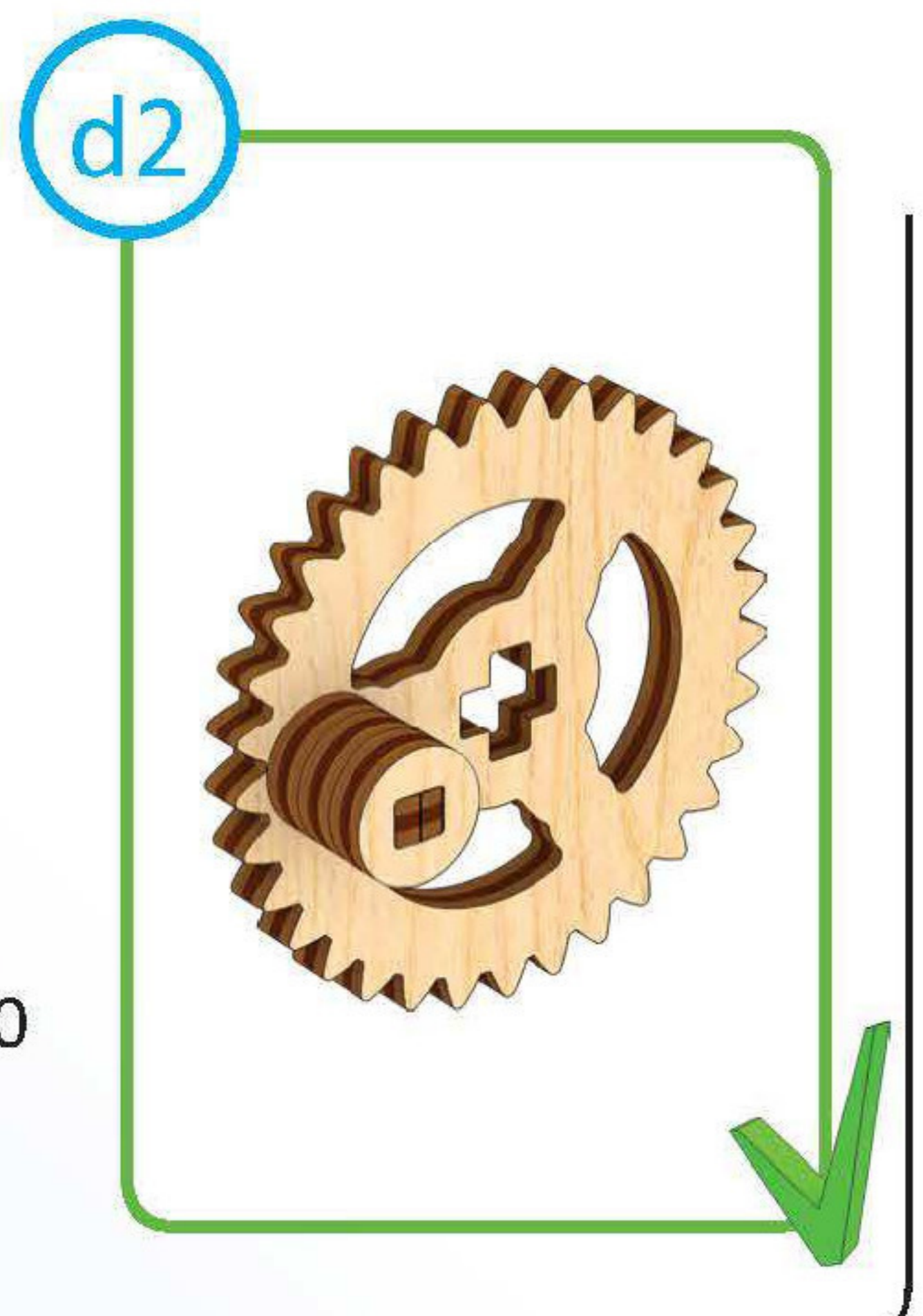
1



d1

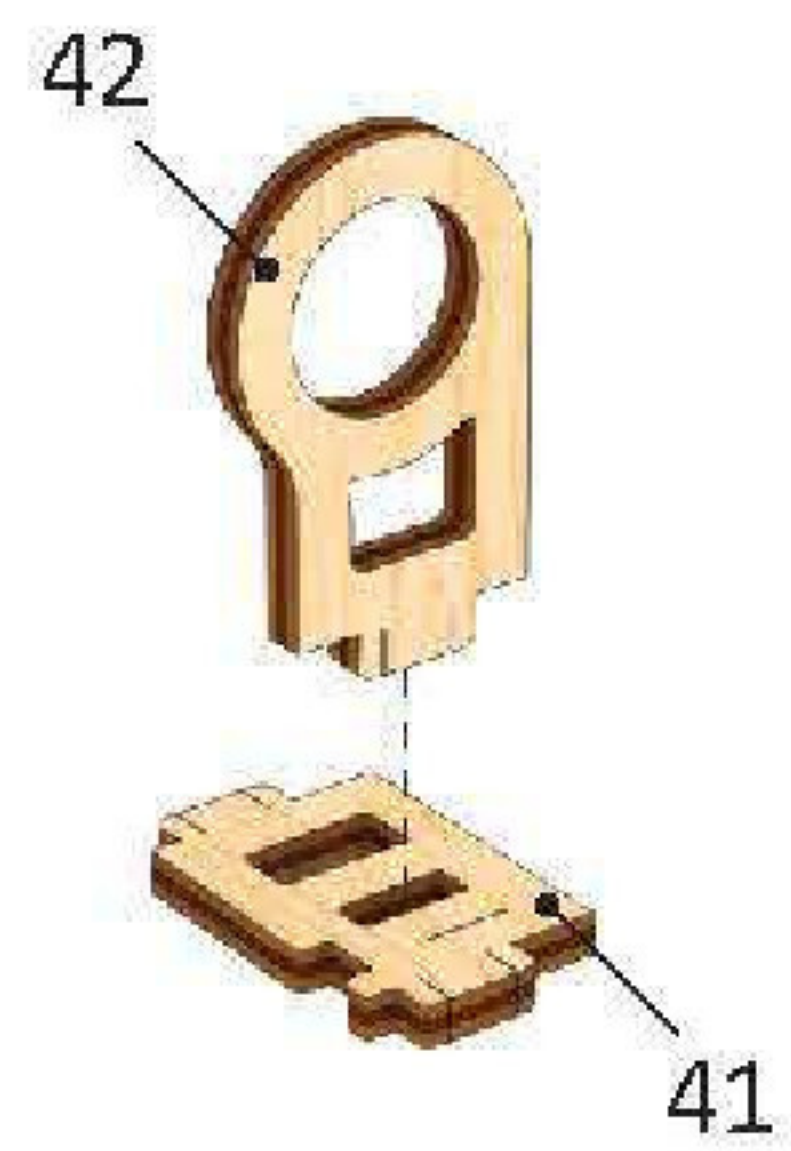


1

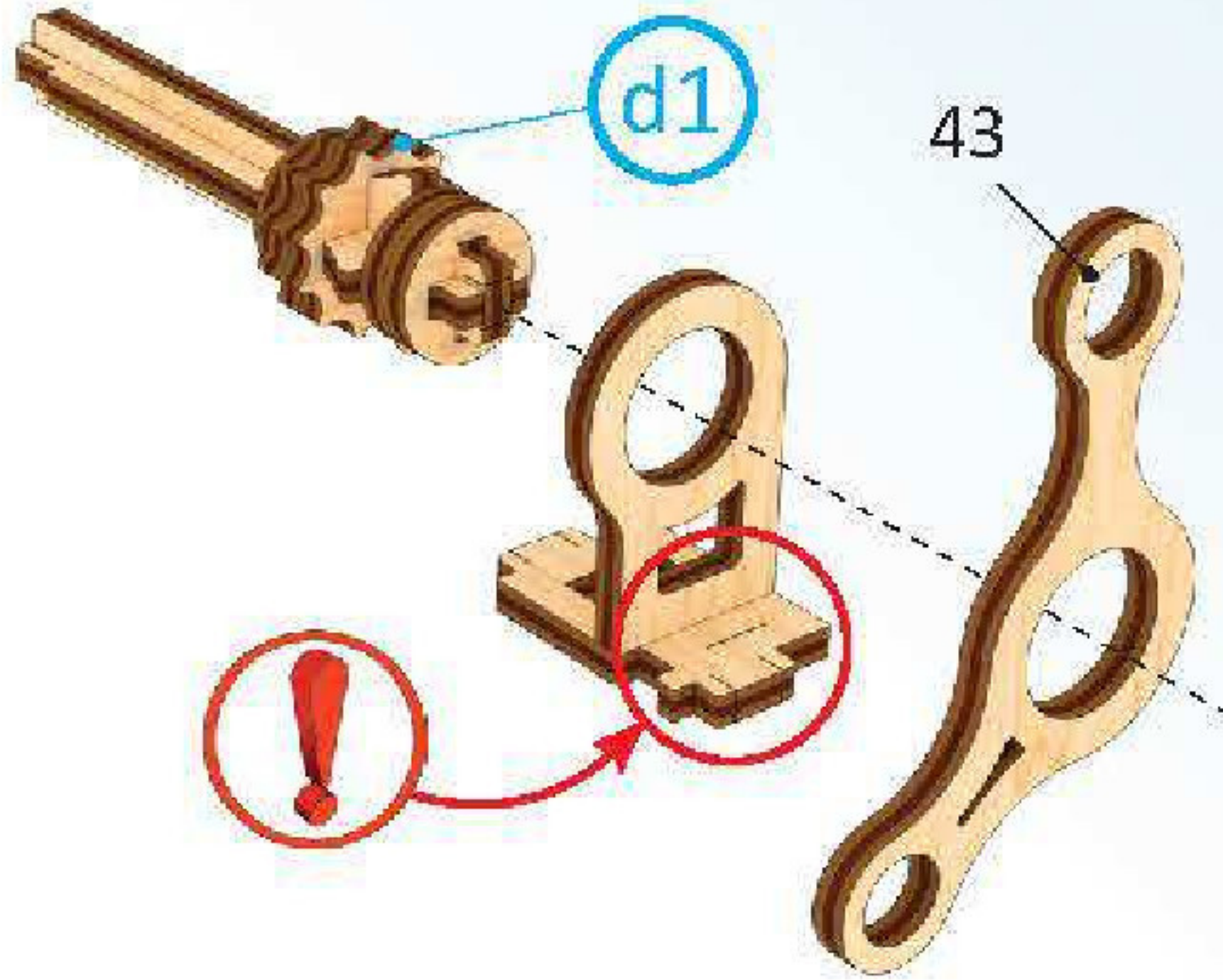


d2

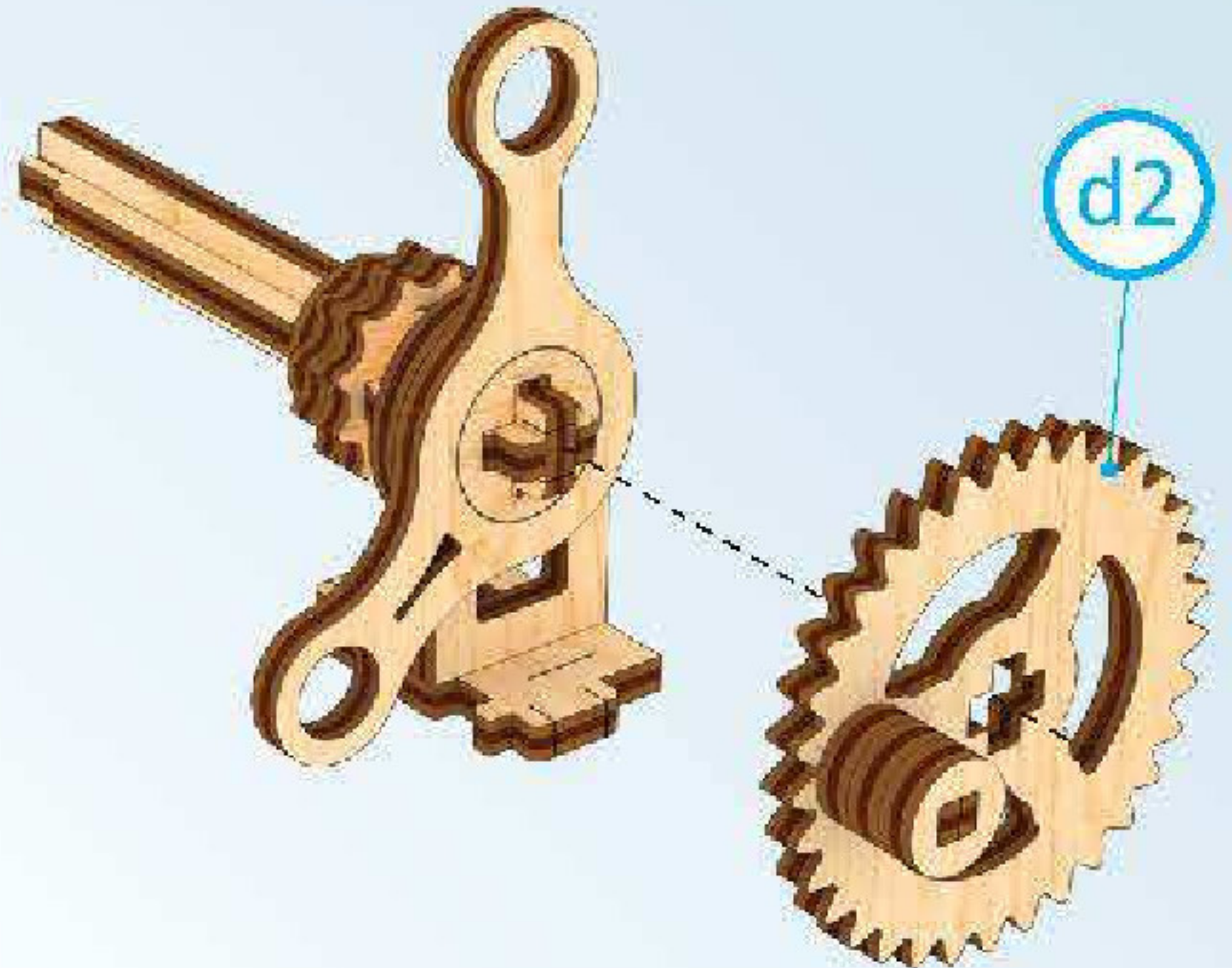
1



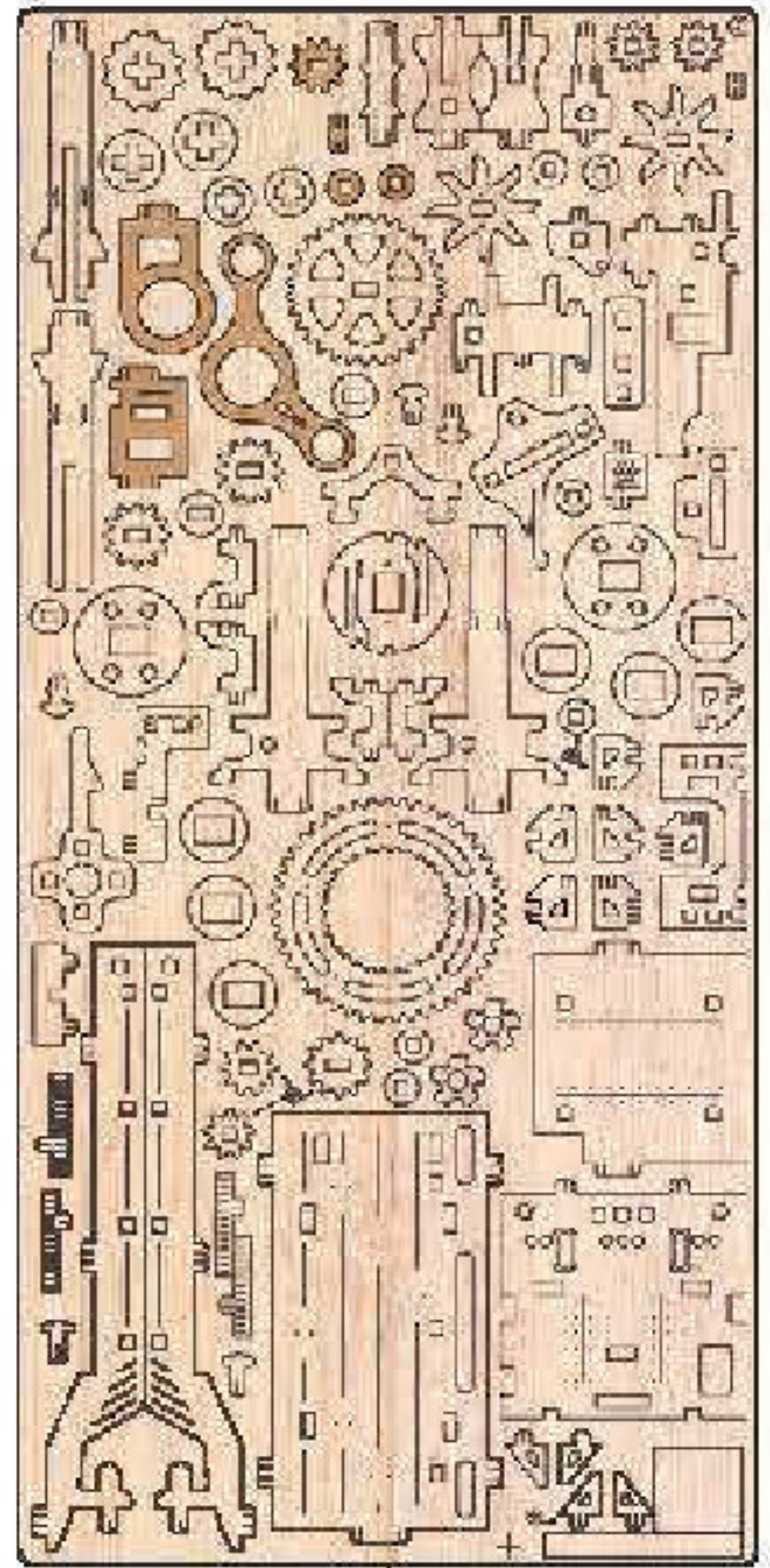
2



3

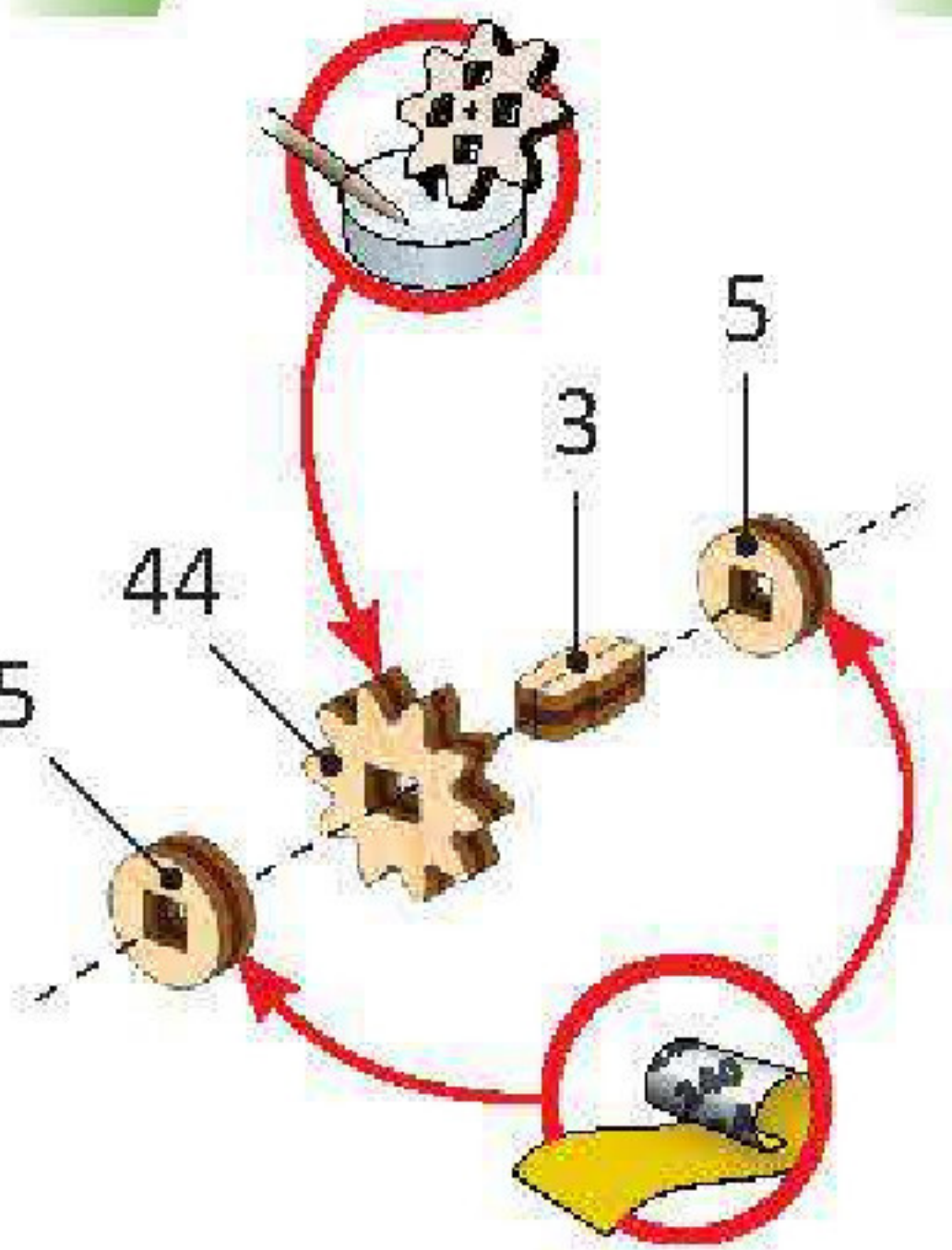


D

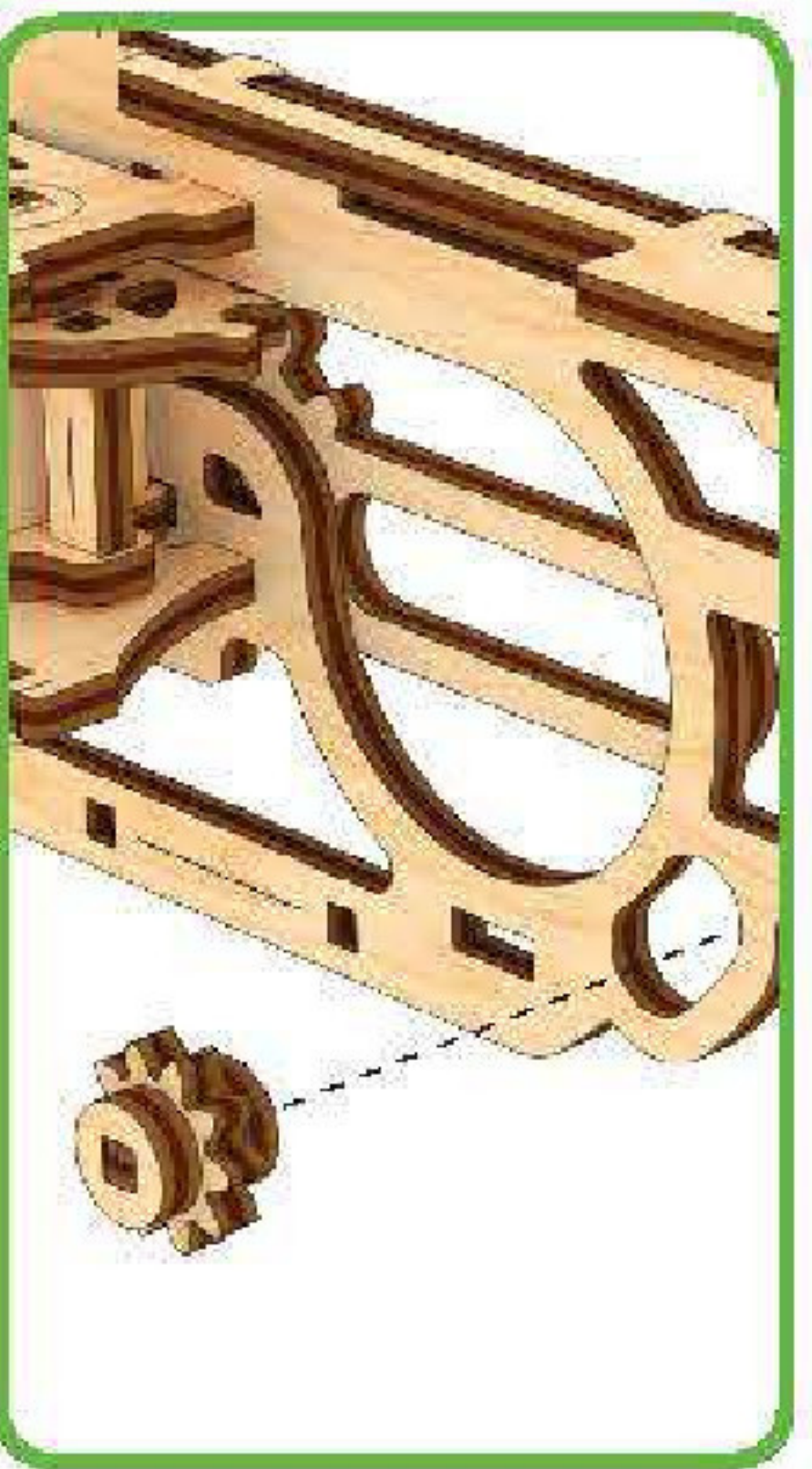


2

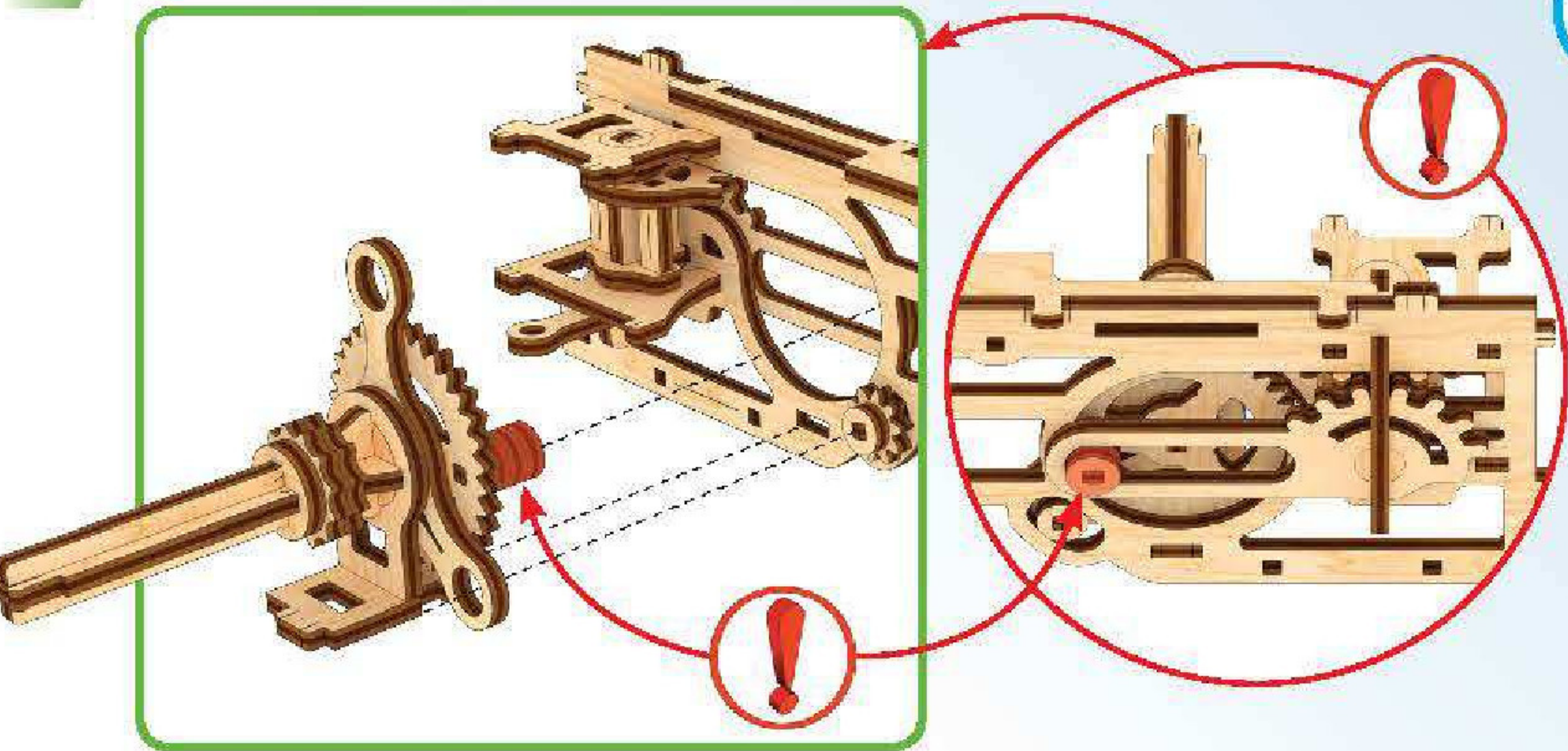
1



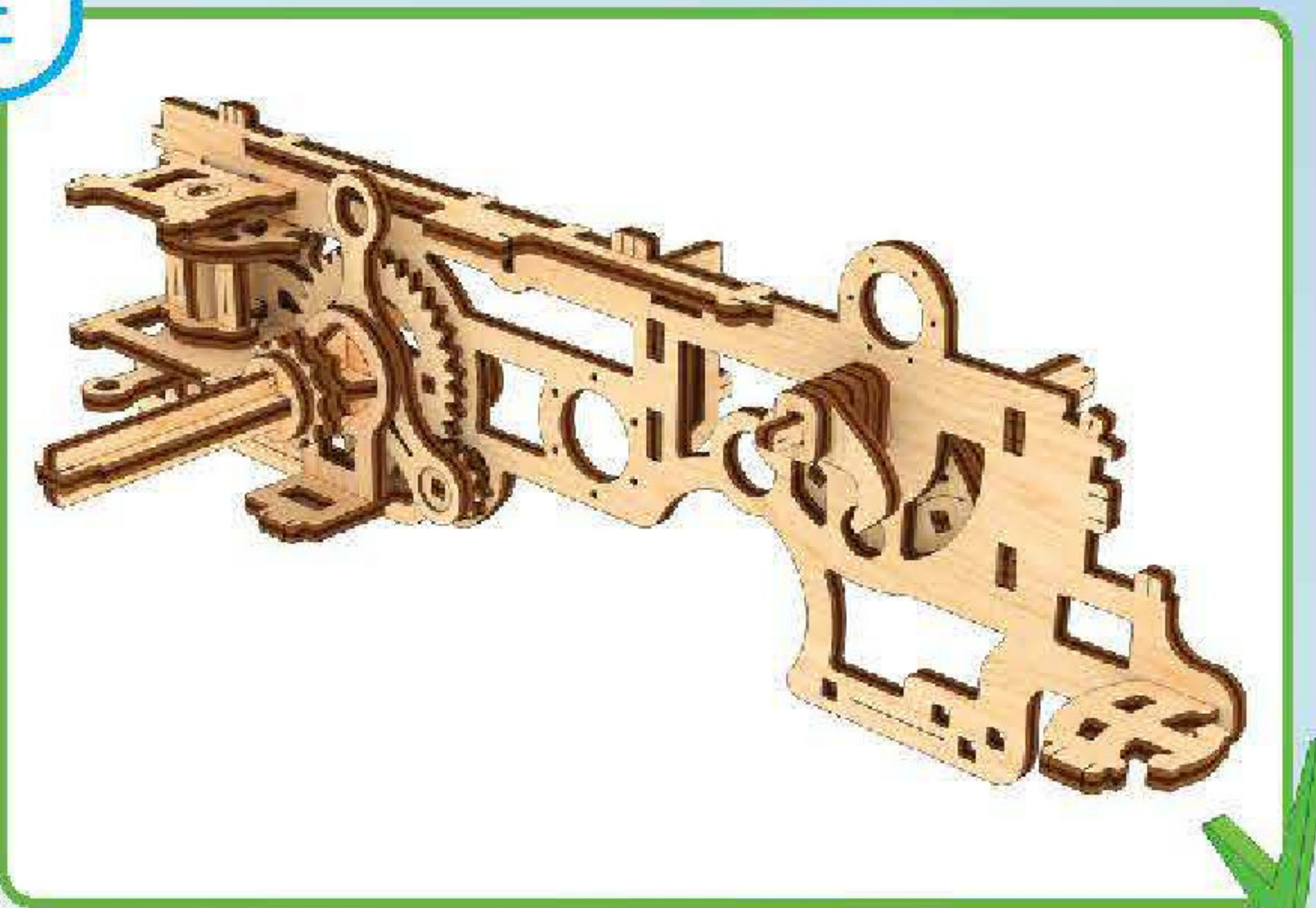
2



3

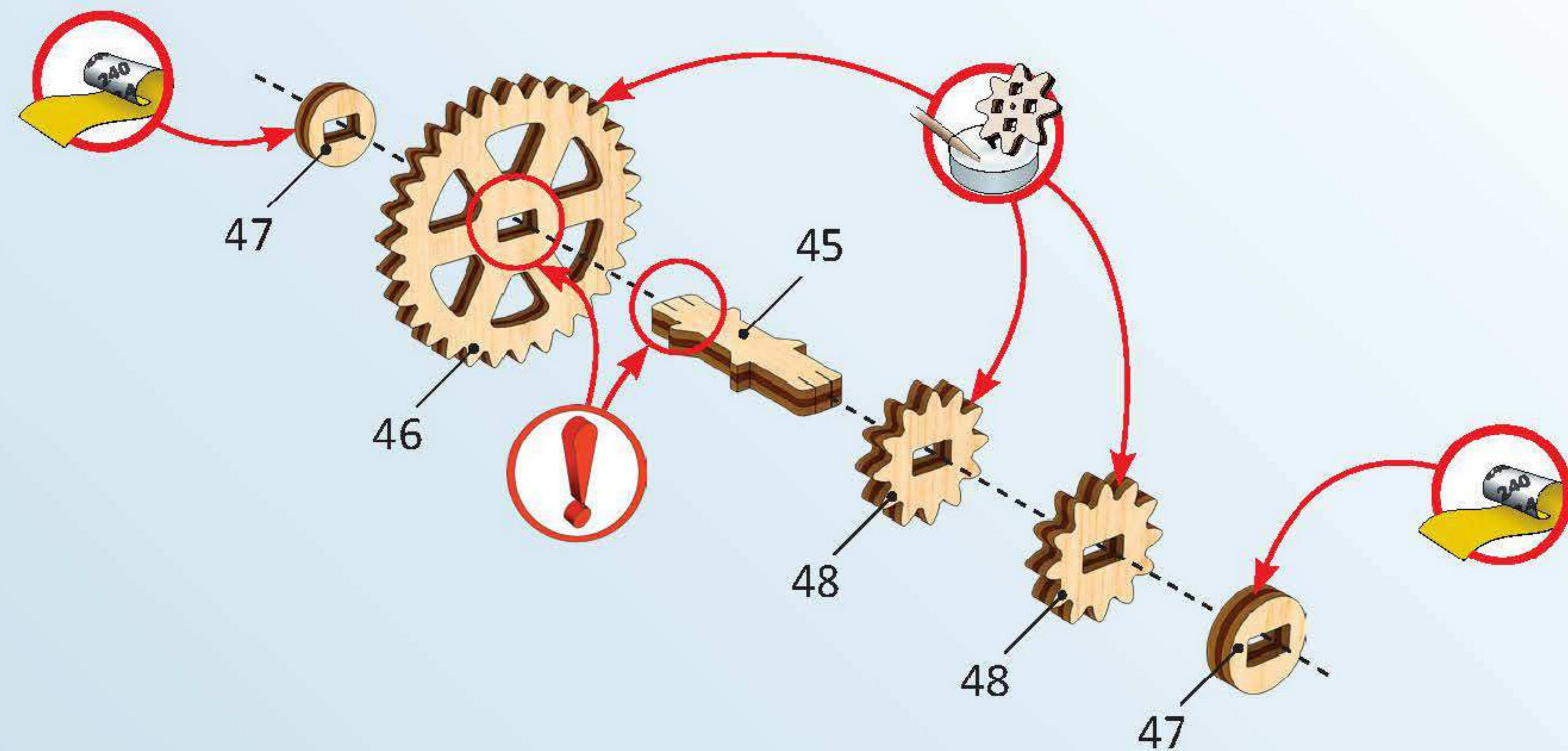


E



9

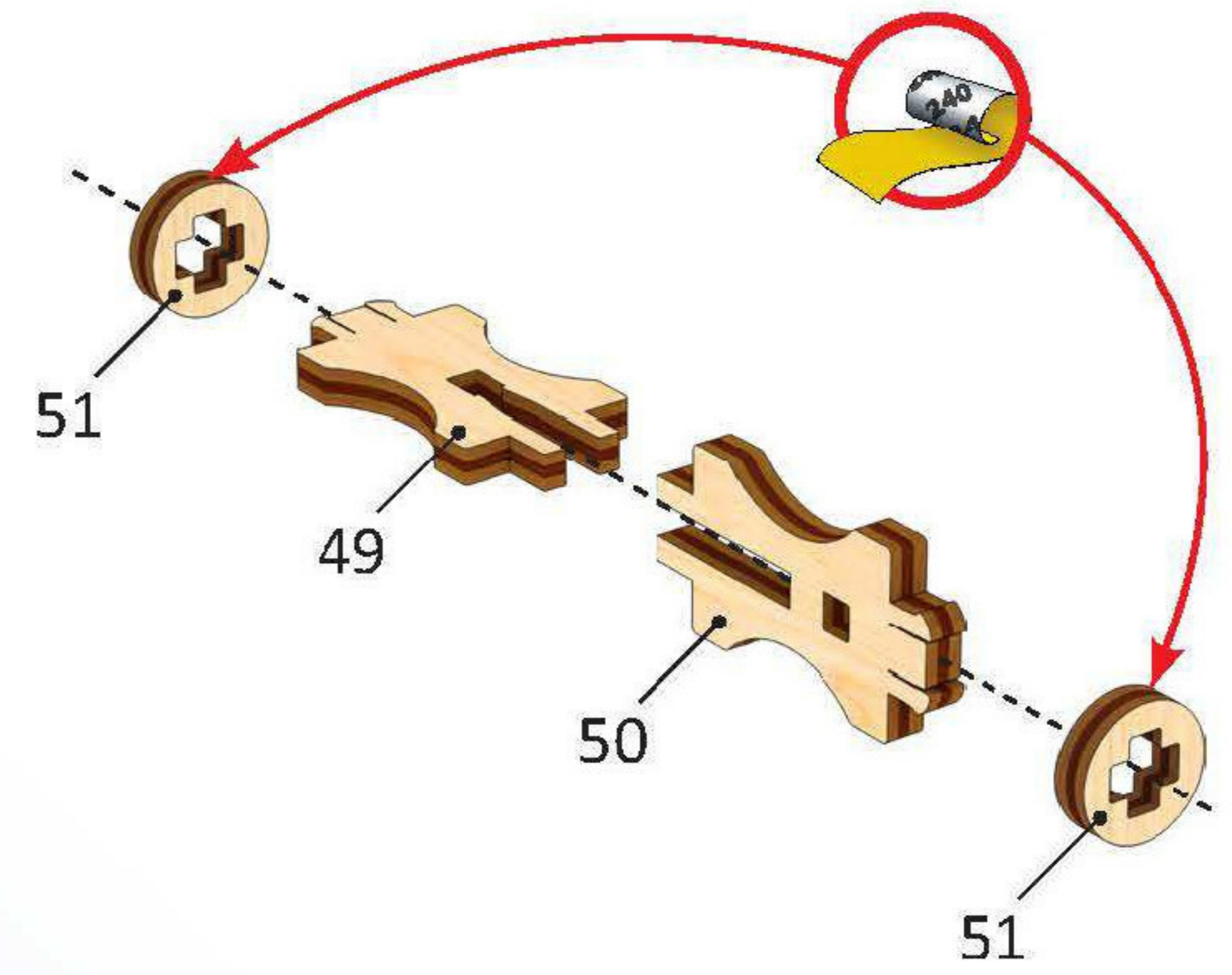
1



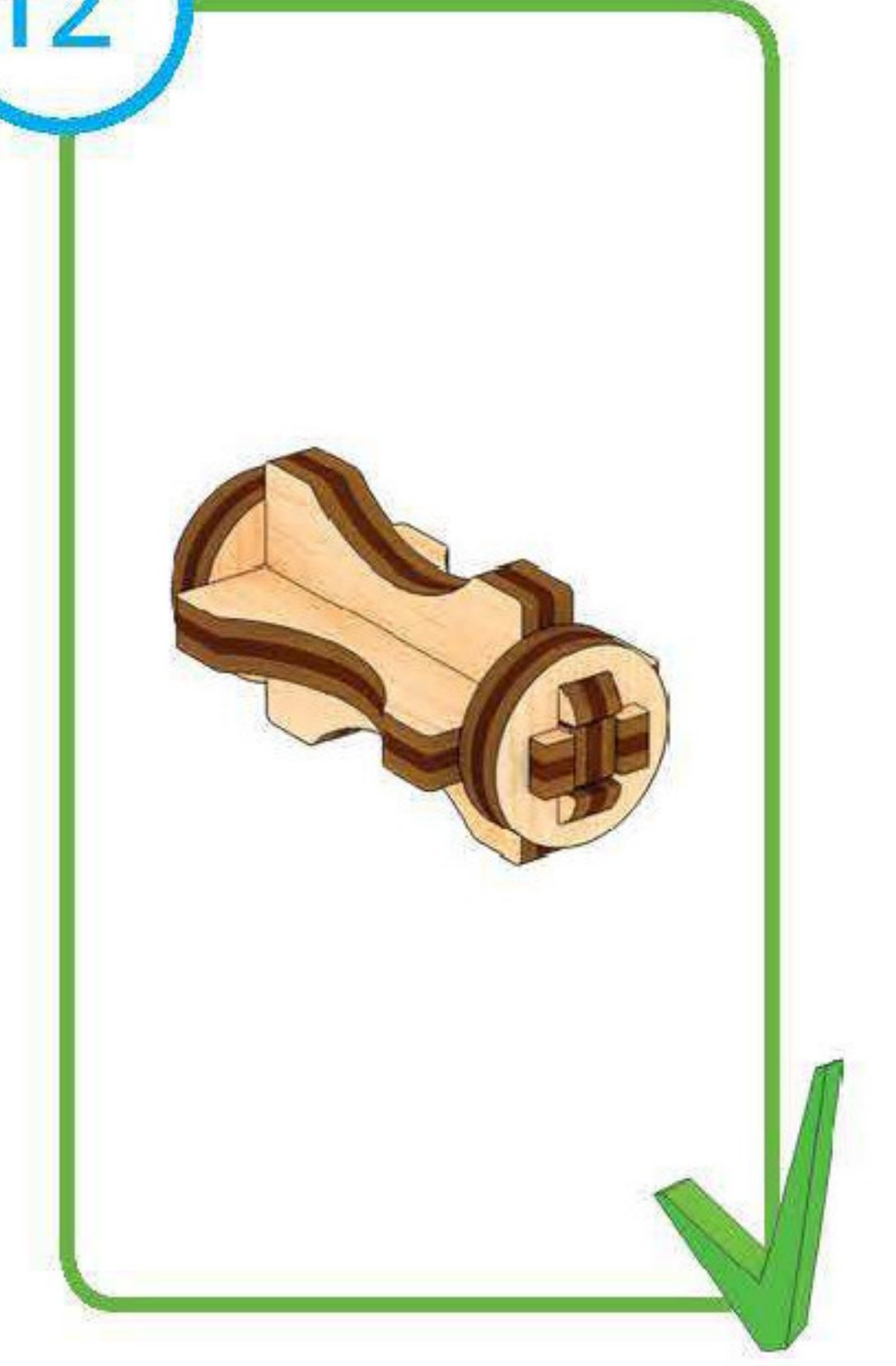
f1



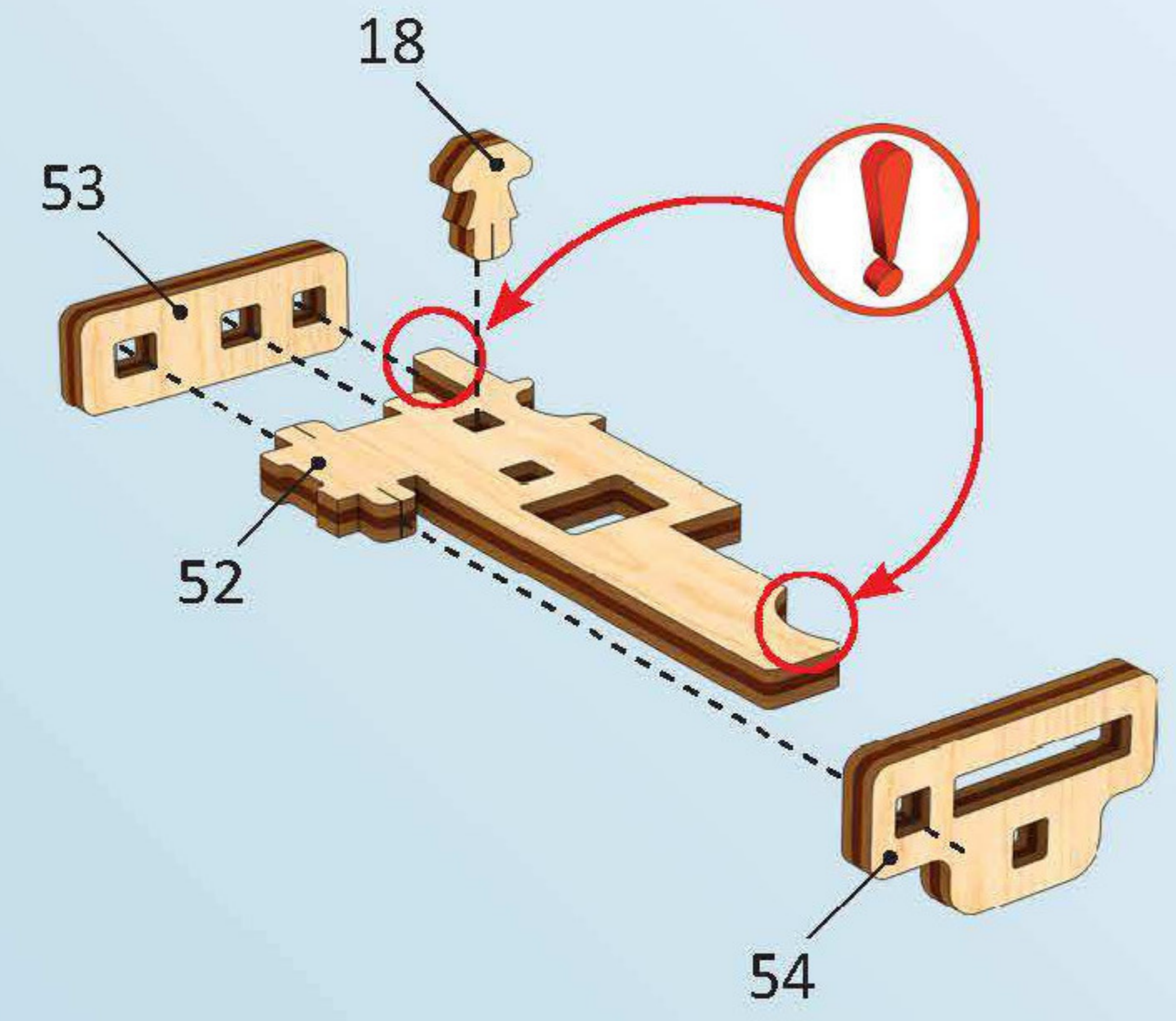
1



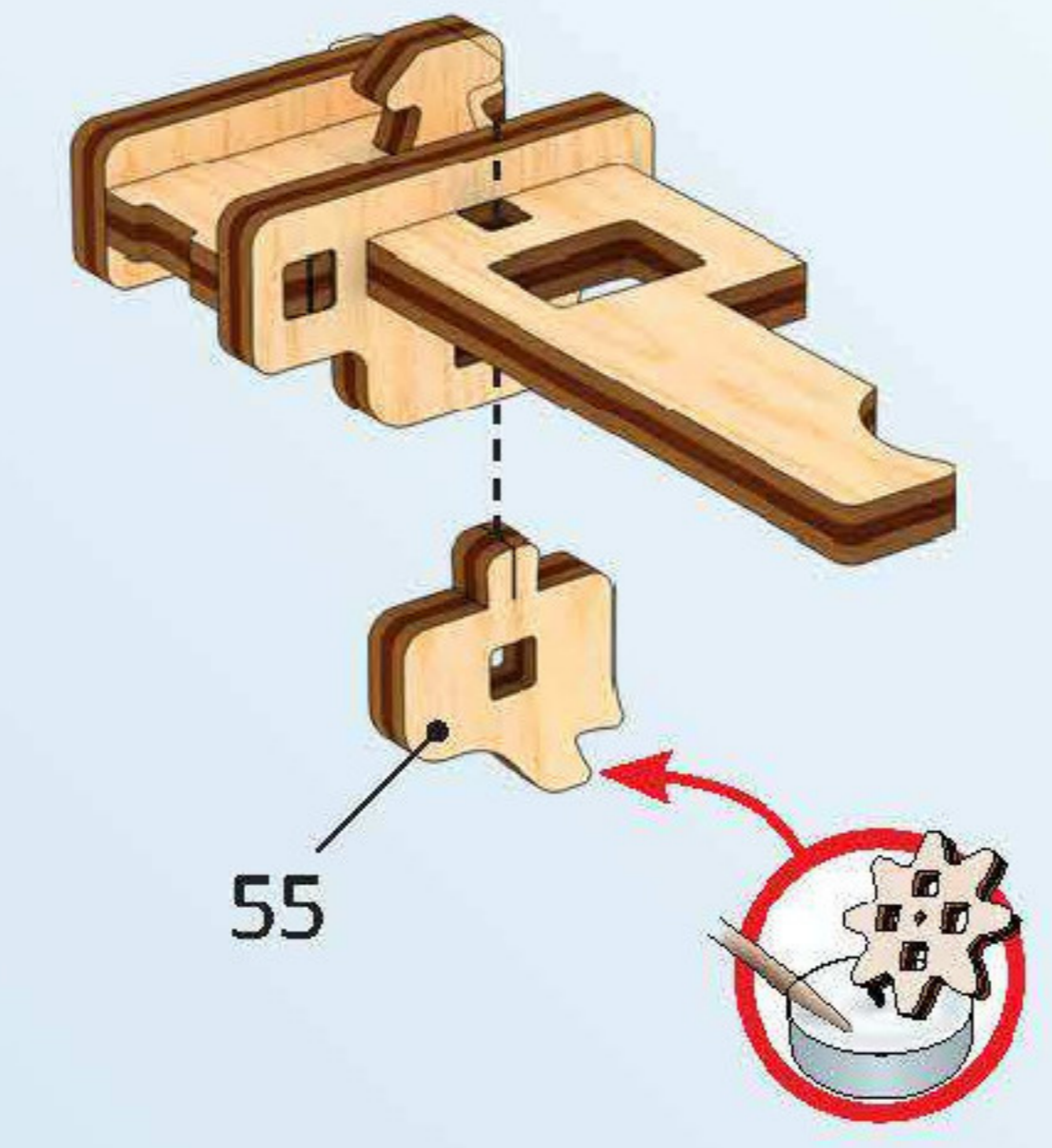
f2



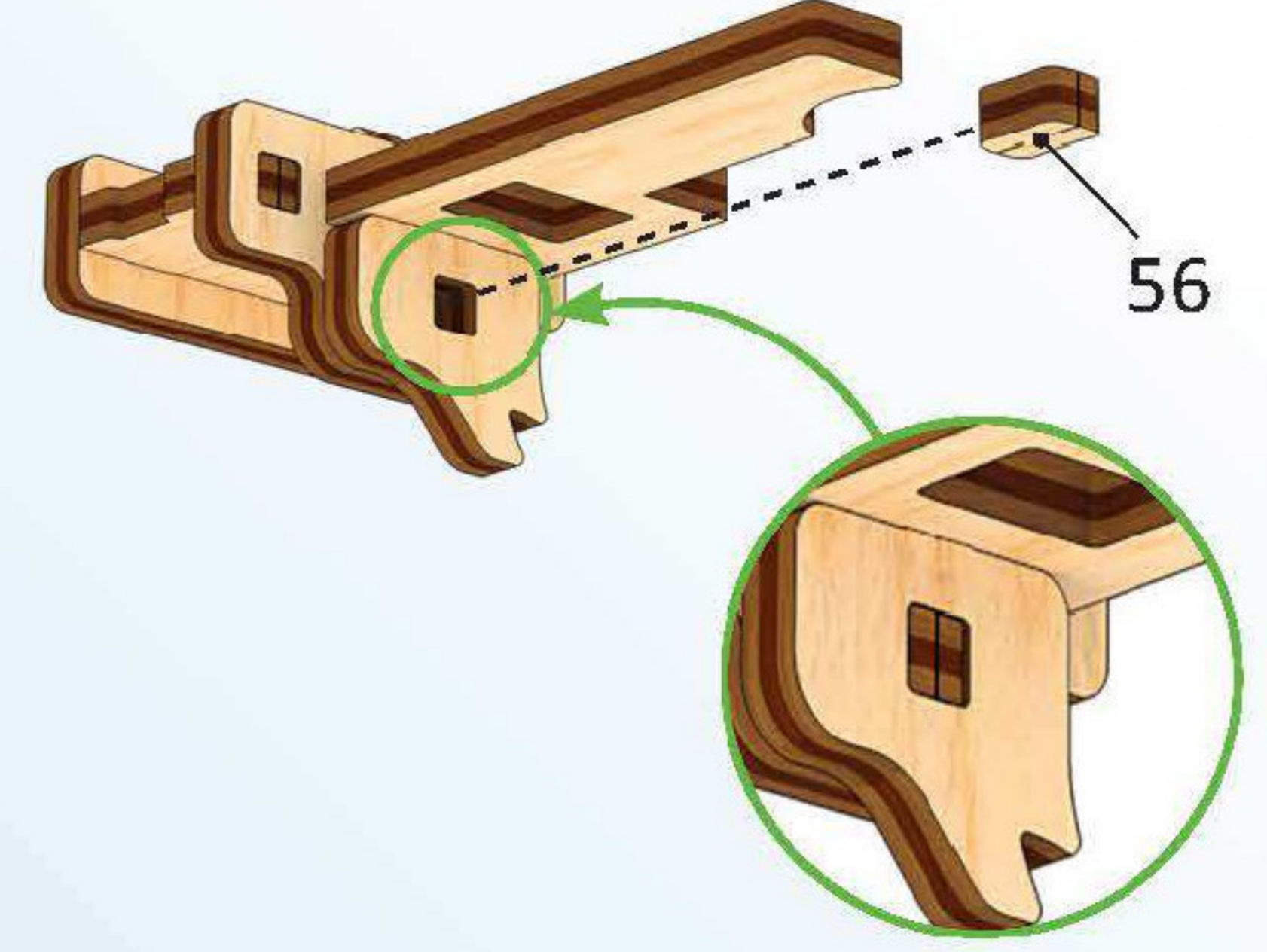
1



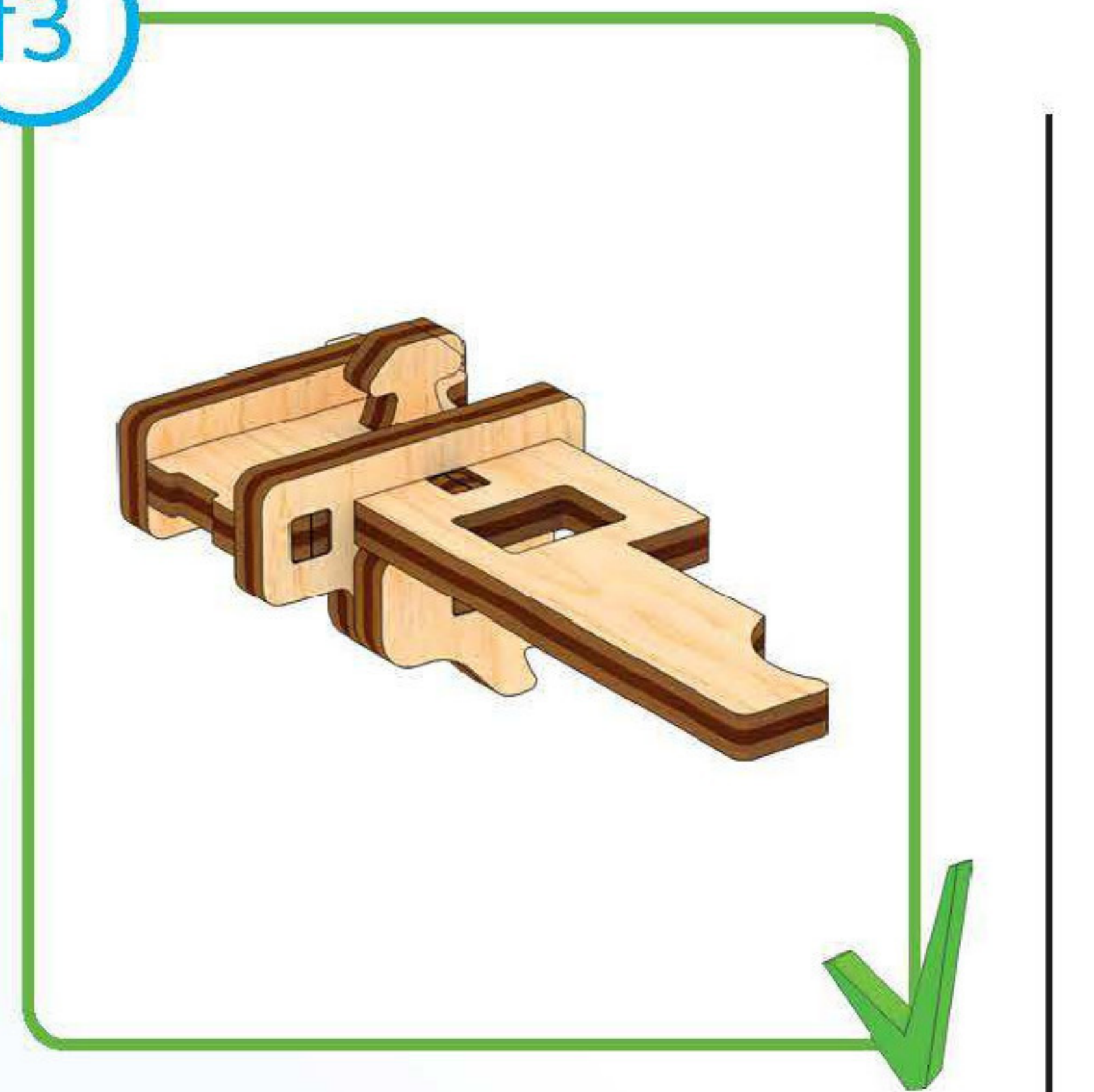
2

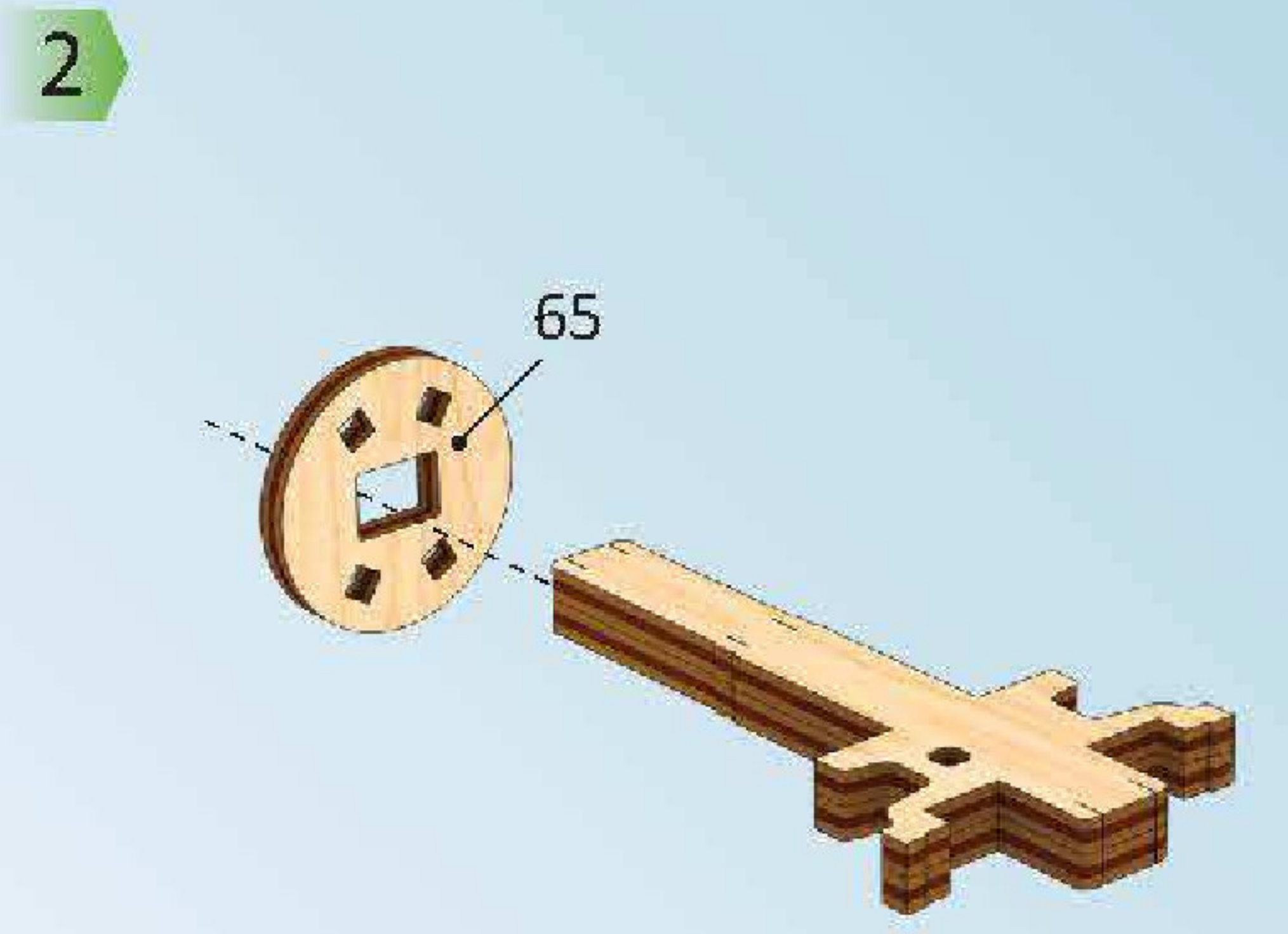
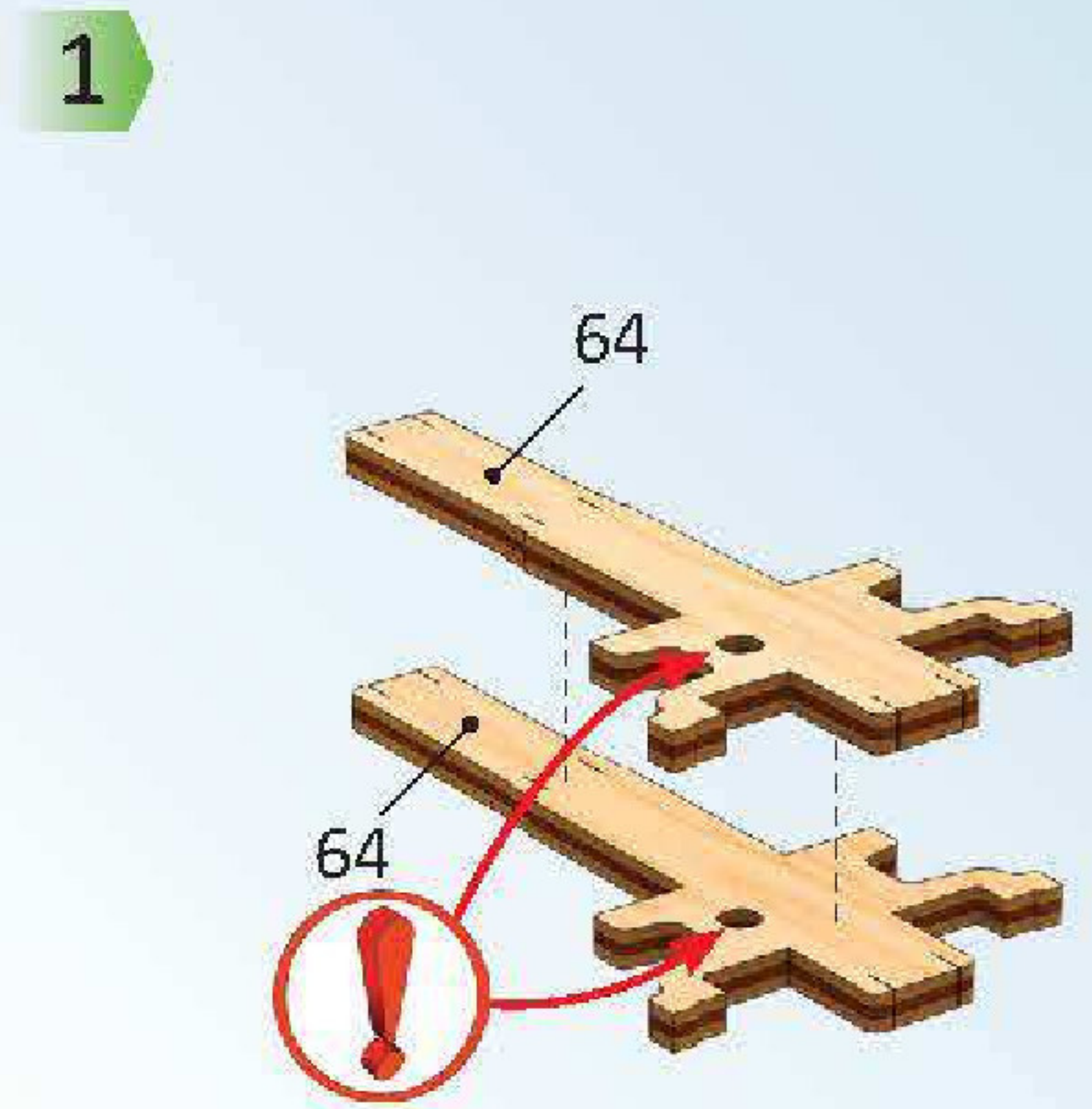
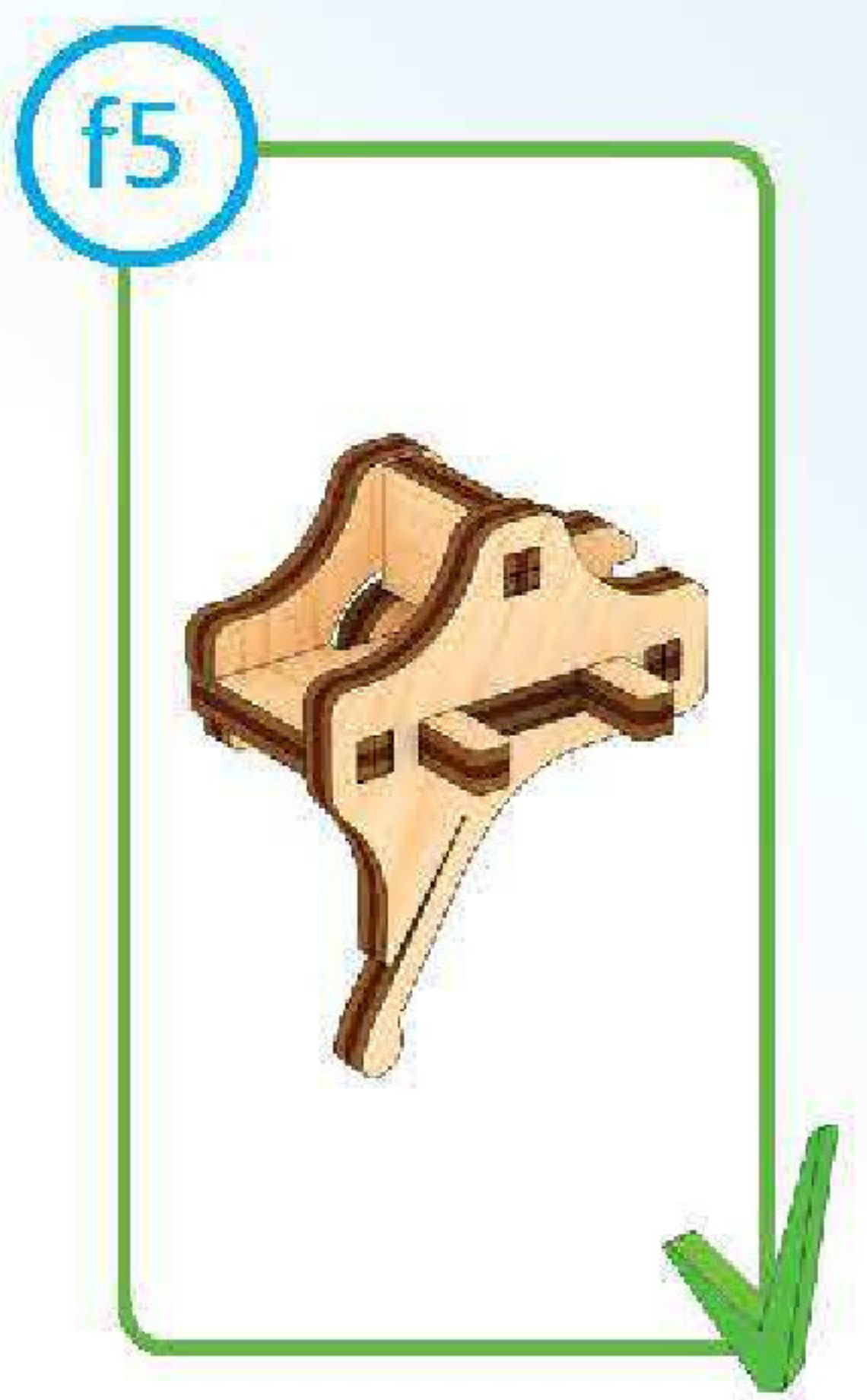
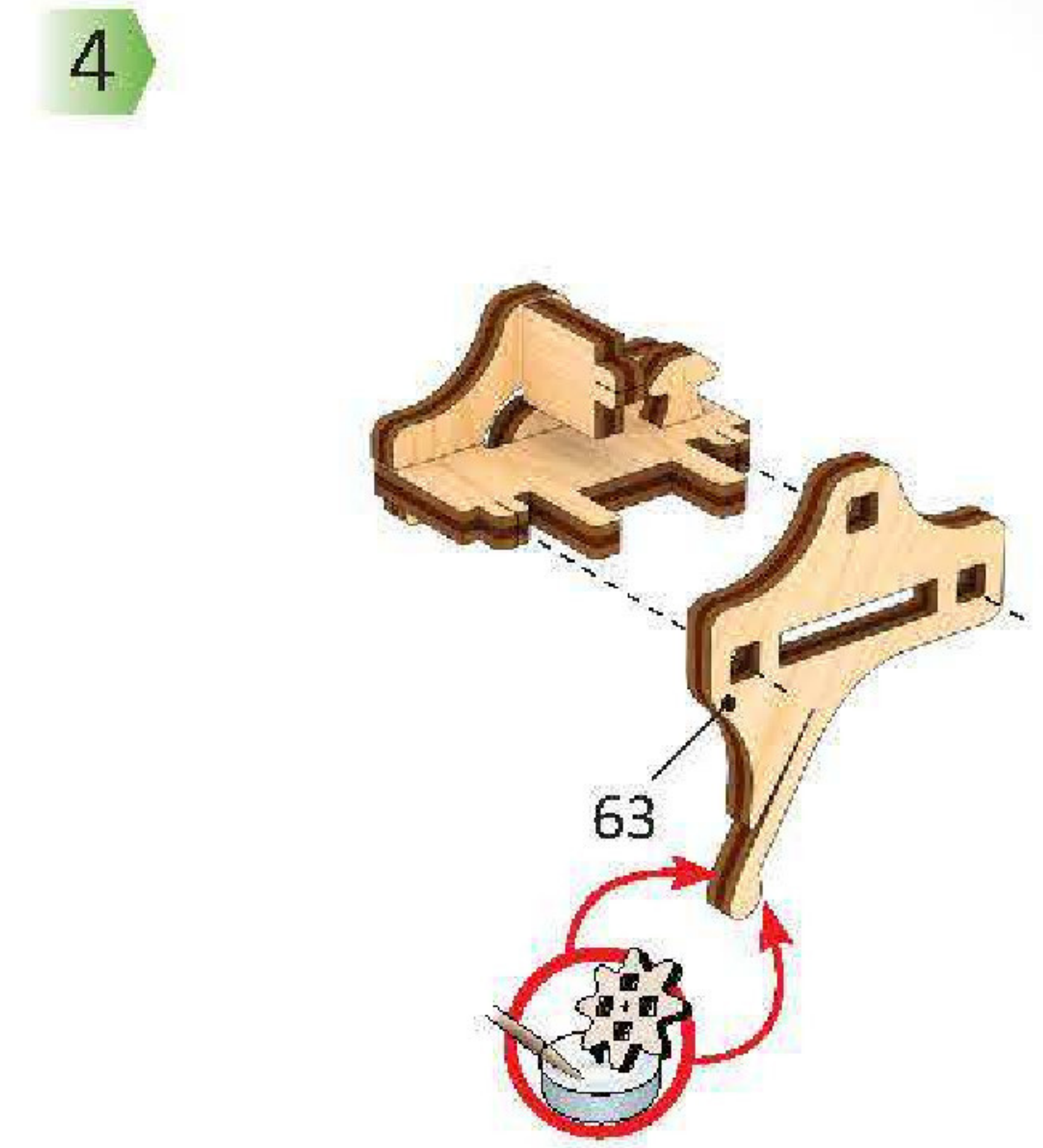
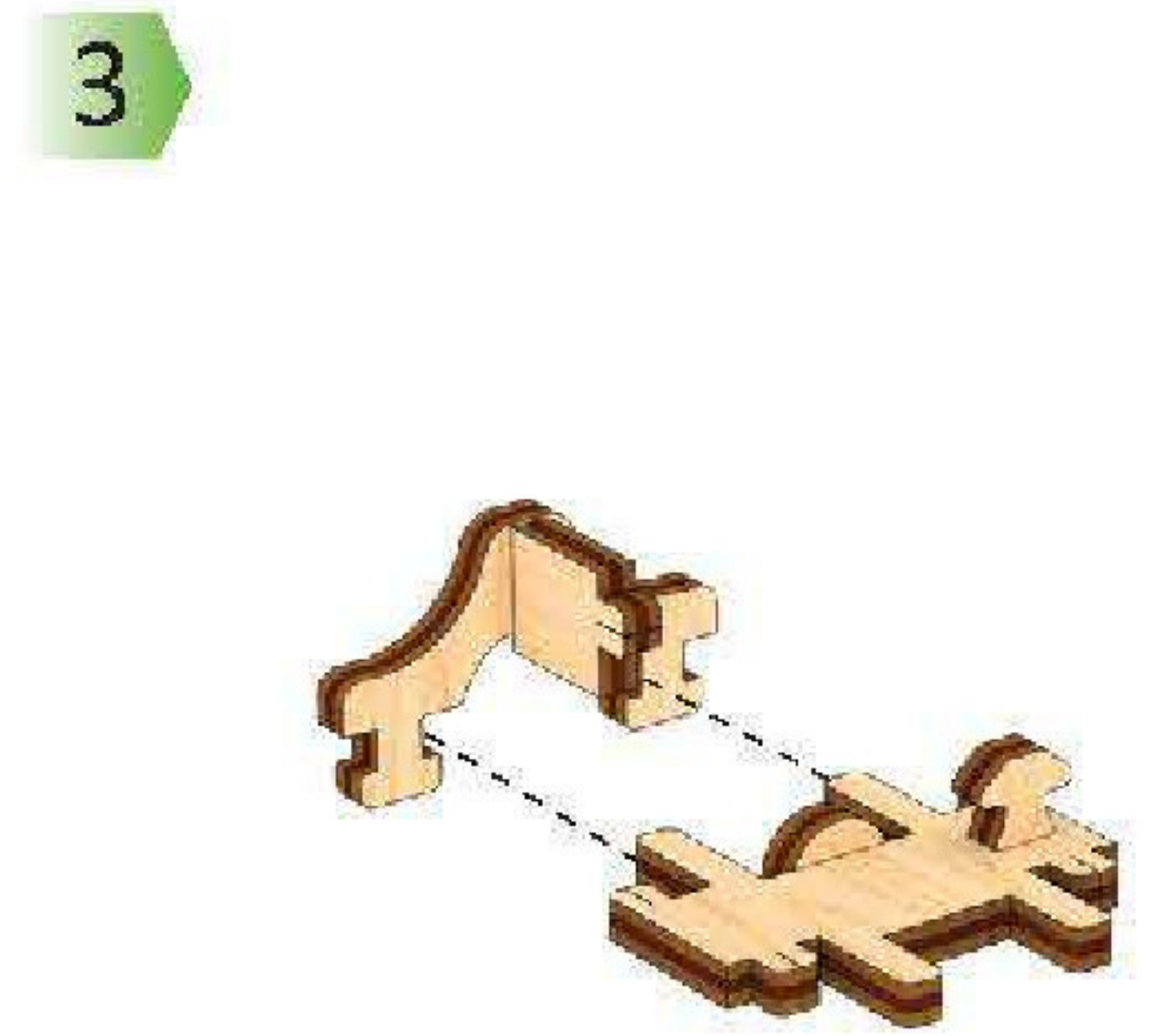
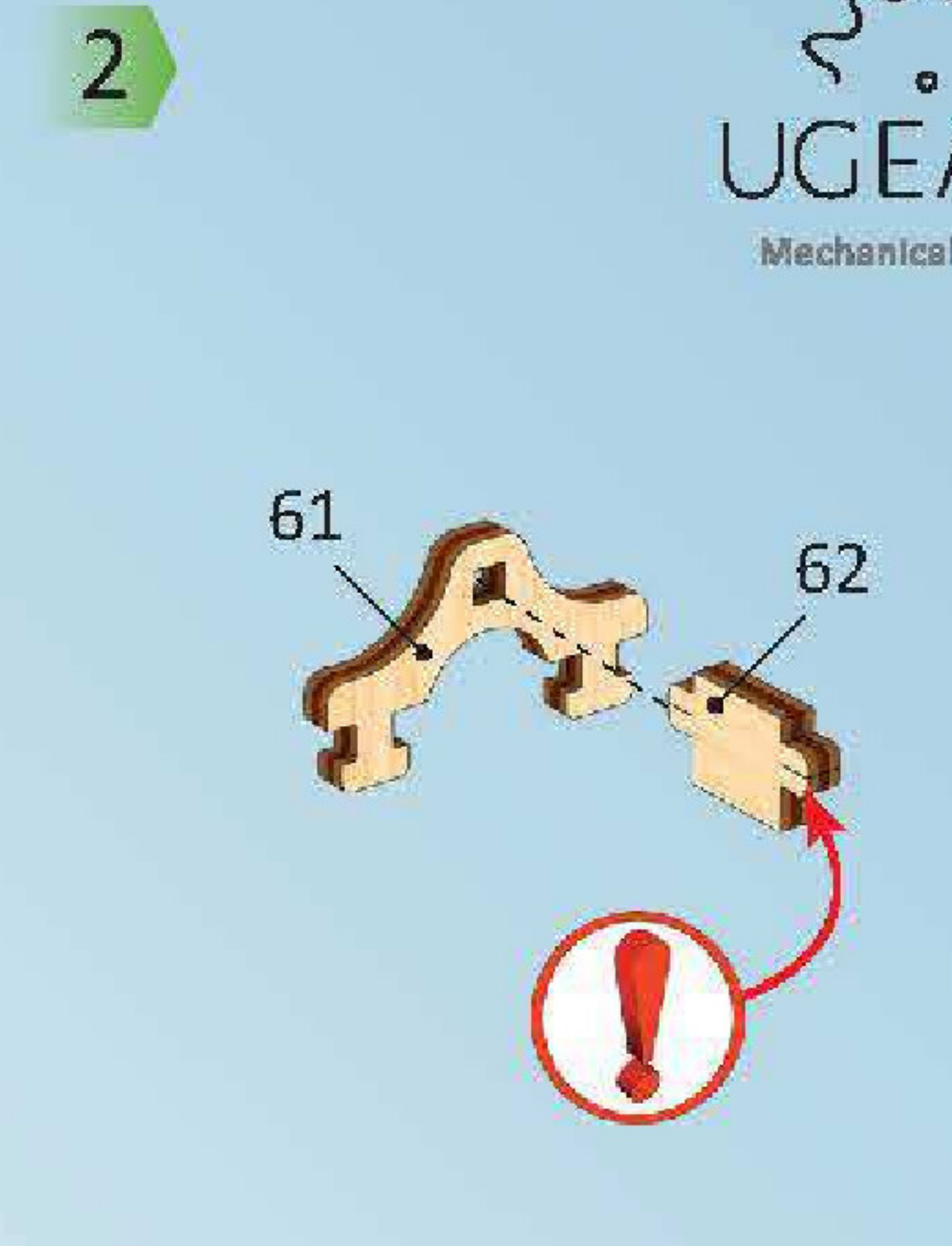
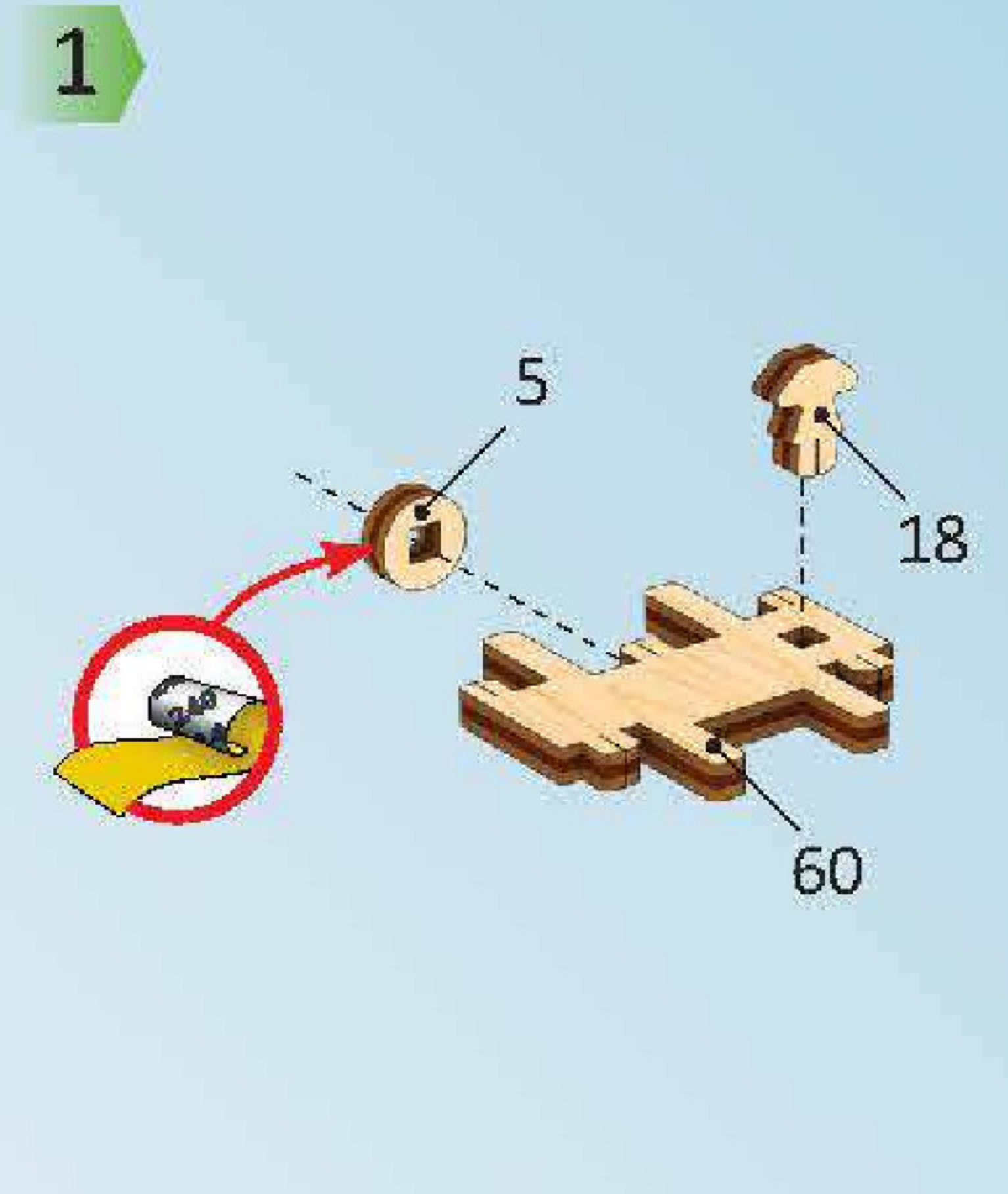
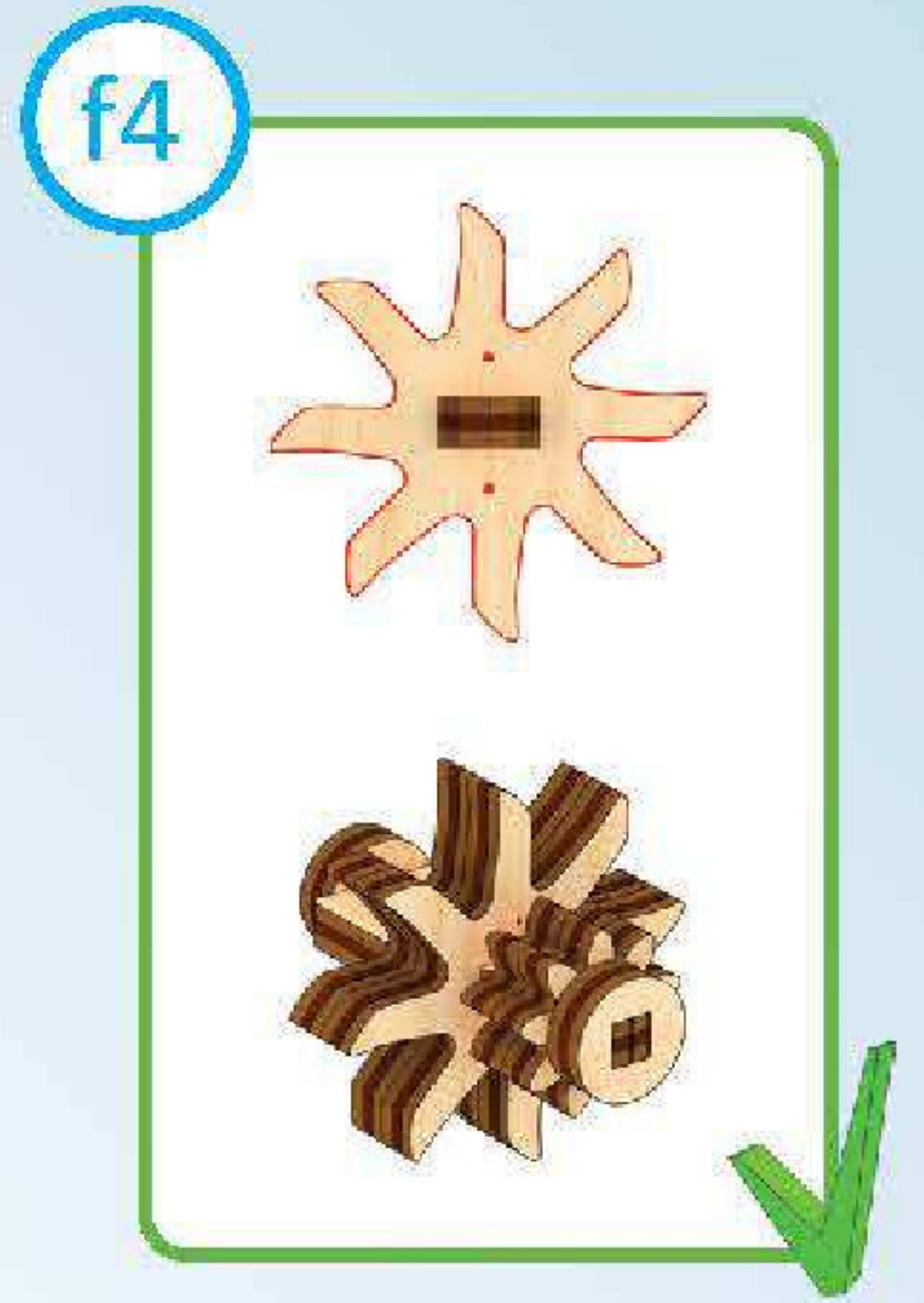
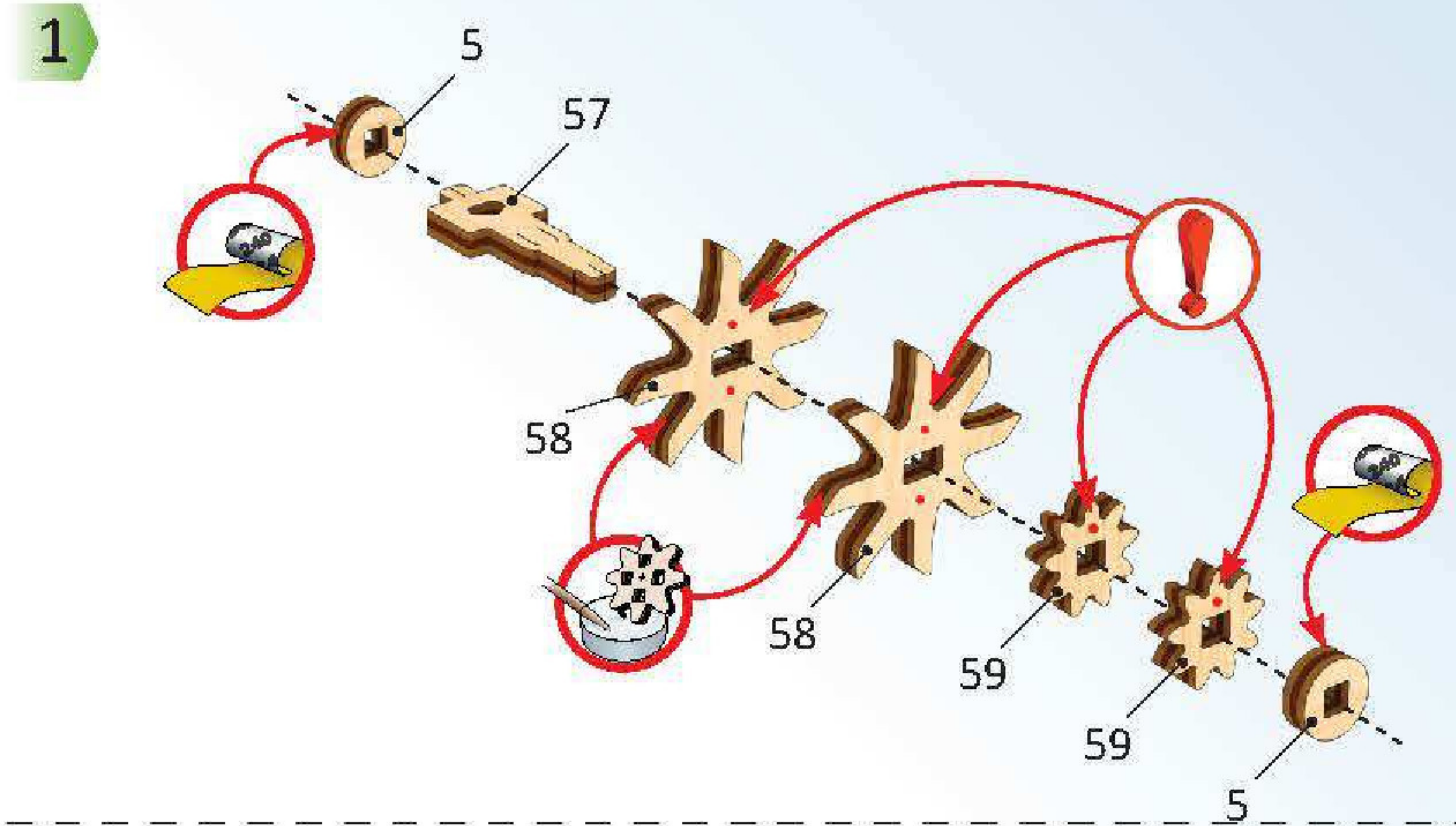
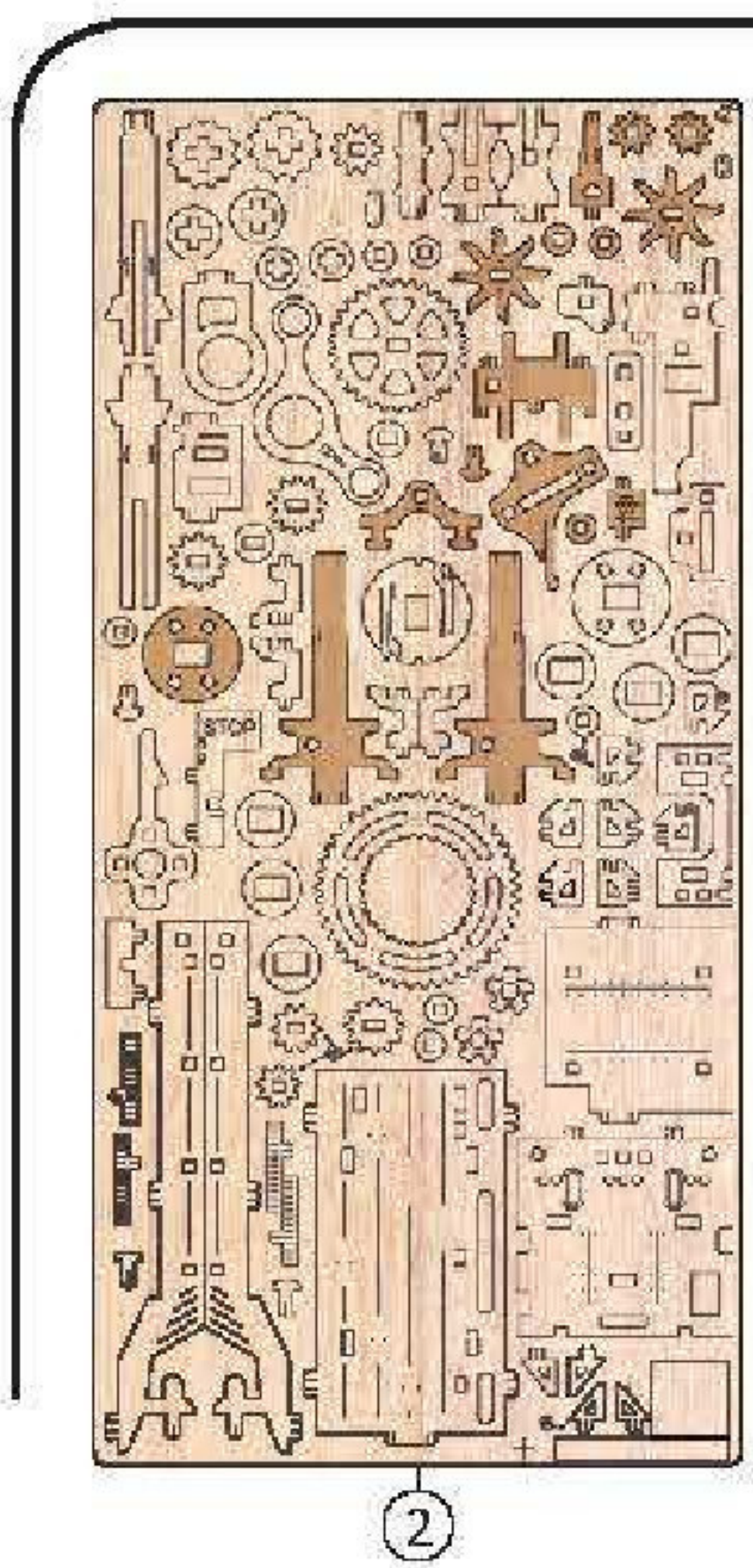


3

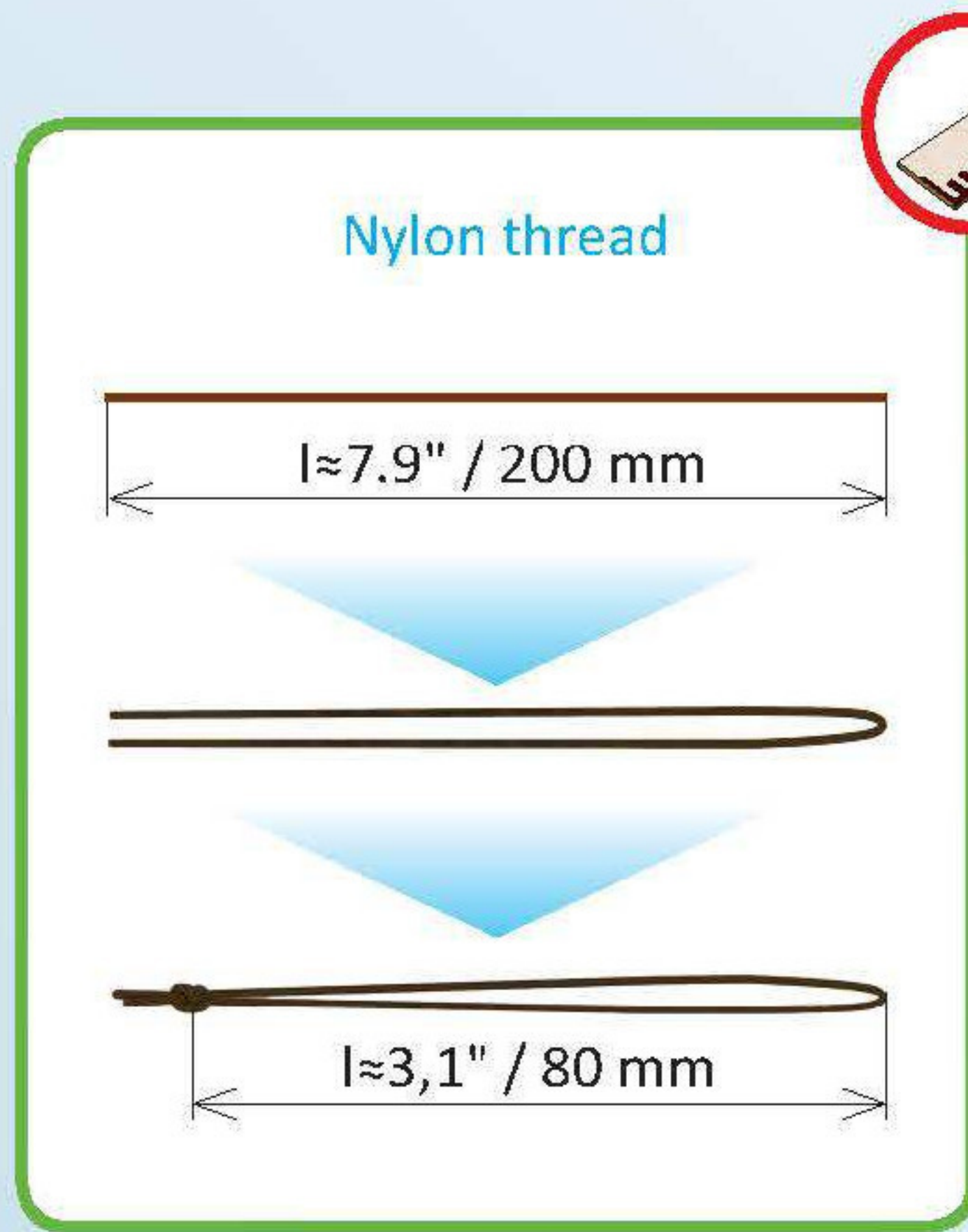


f3

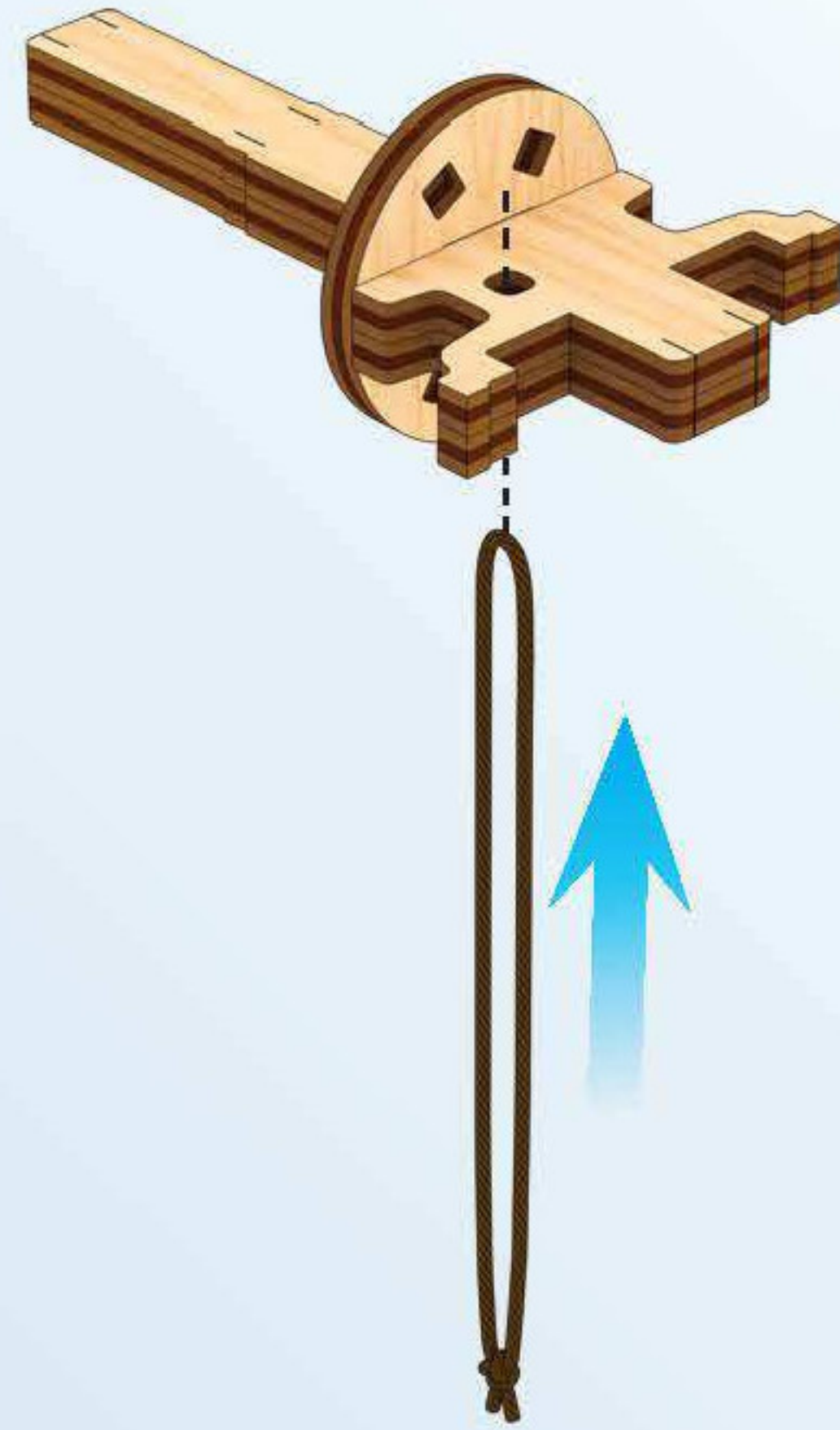




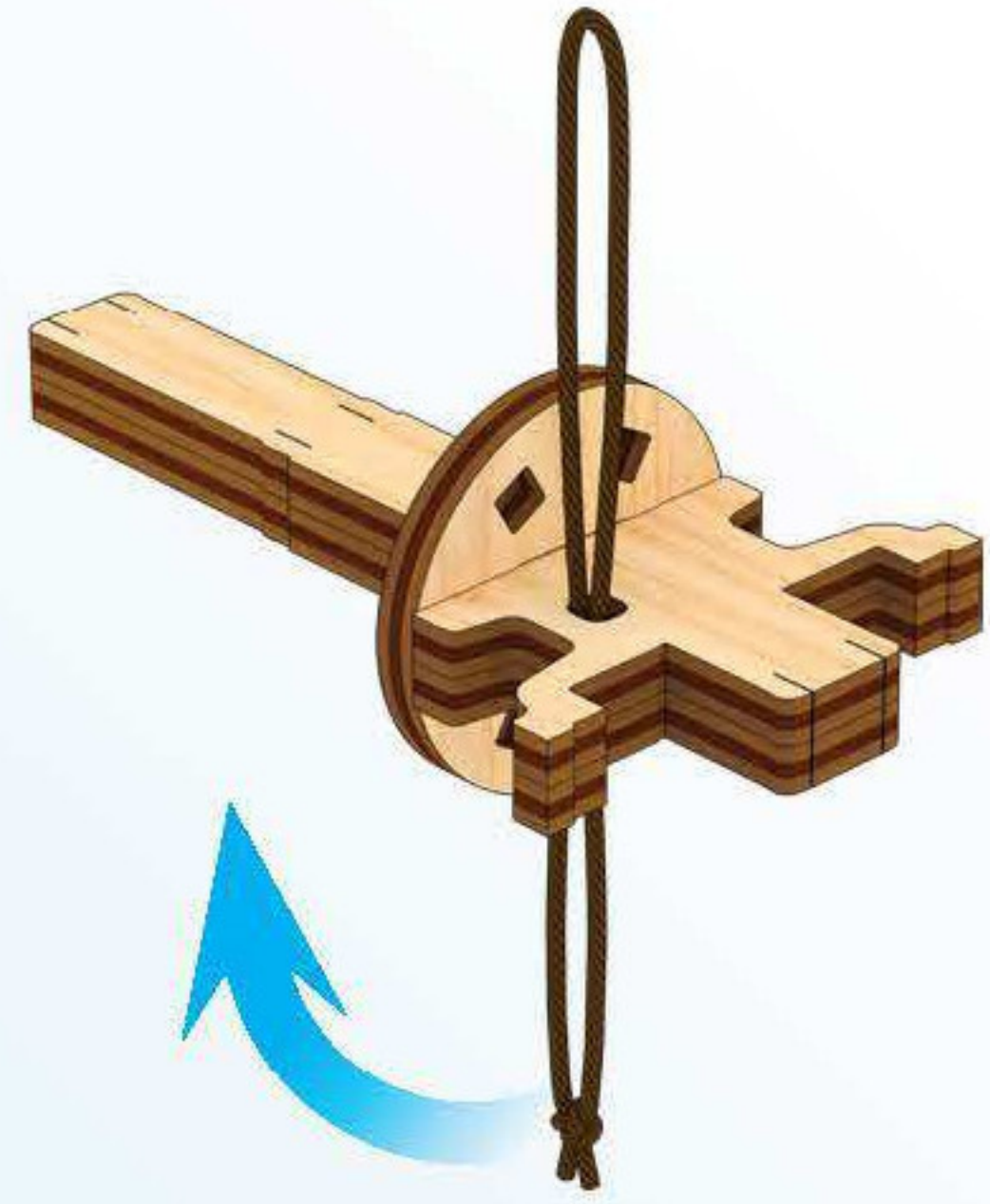
Mechanical models



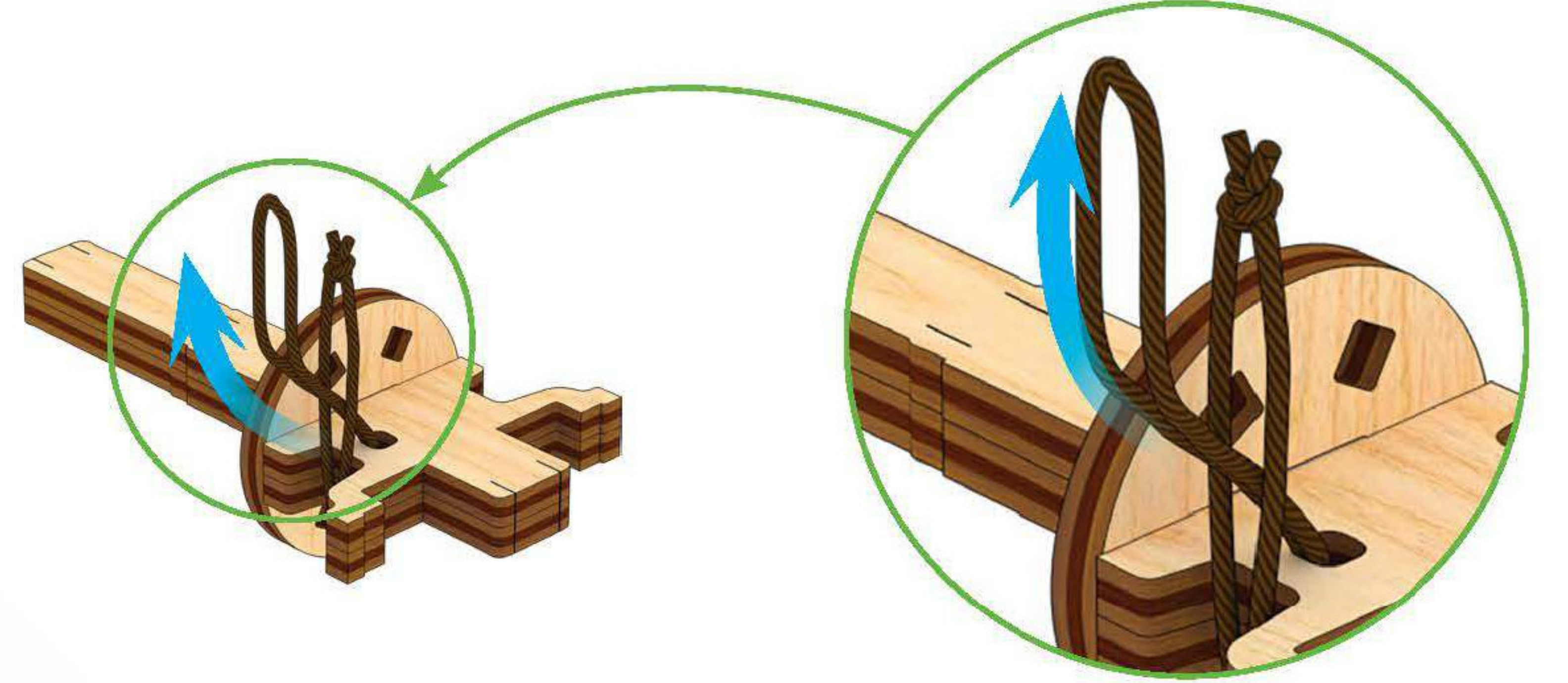
3



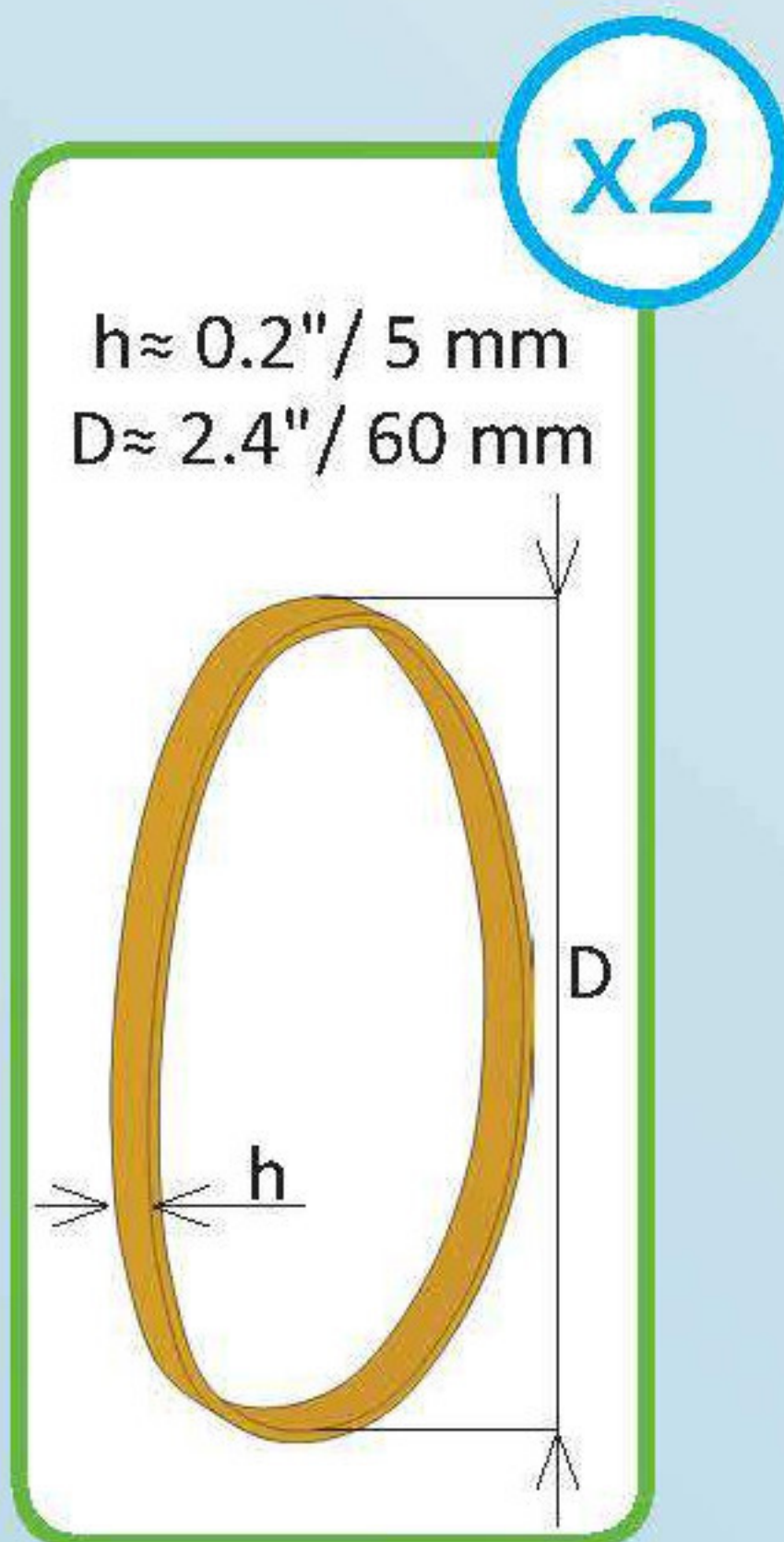
4



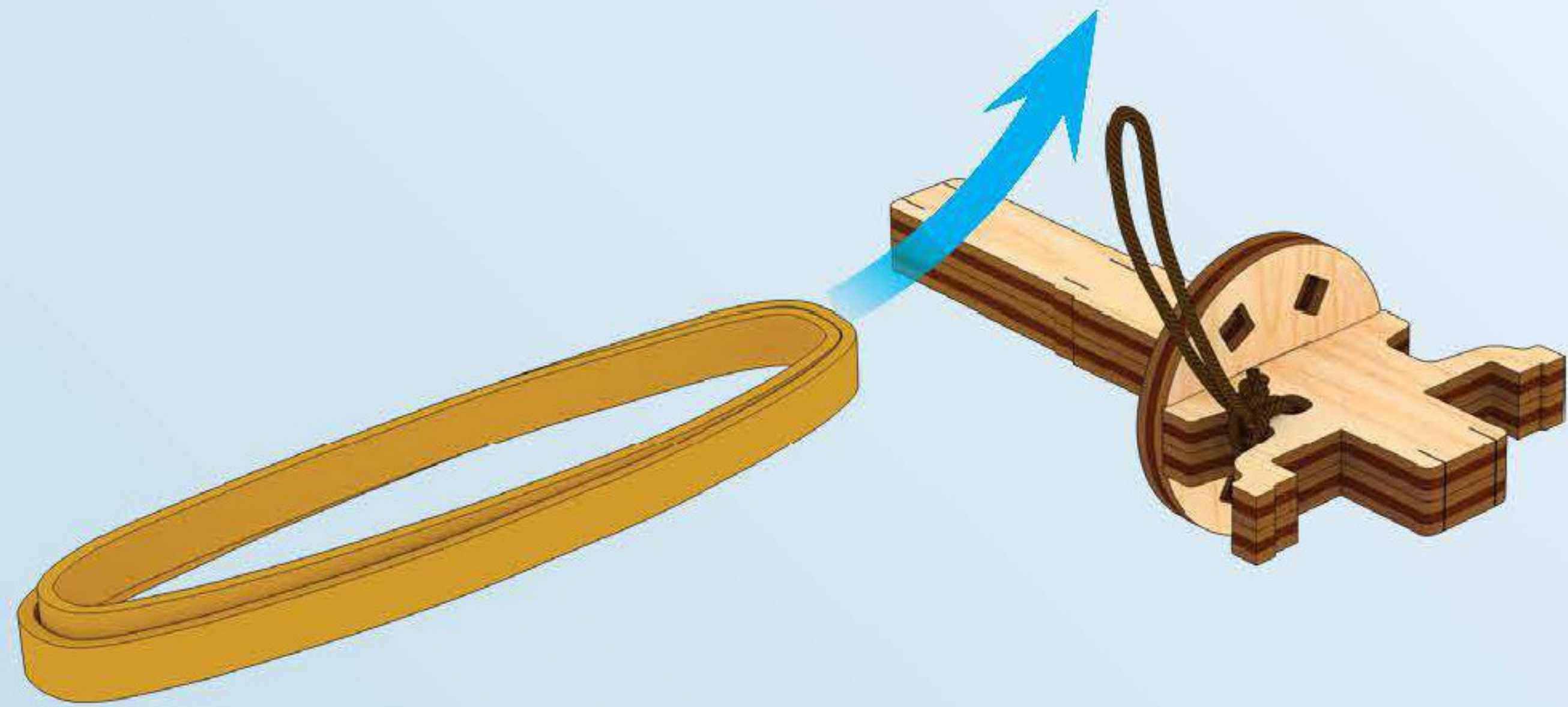
5



6



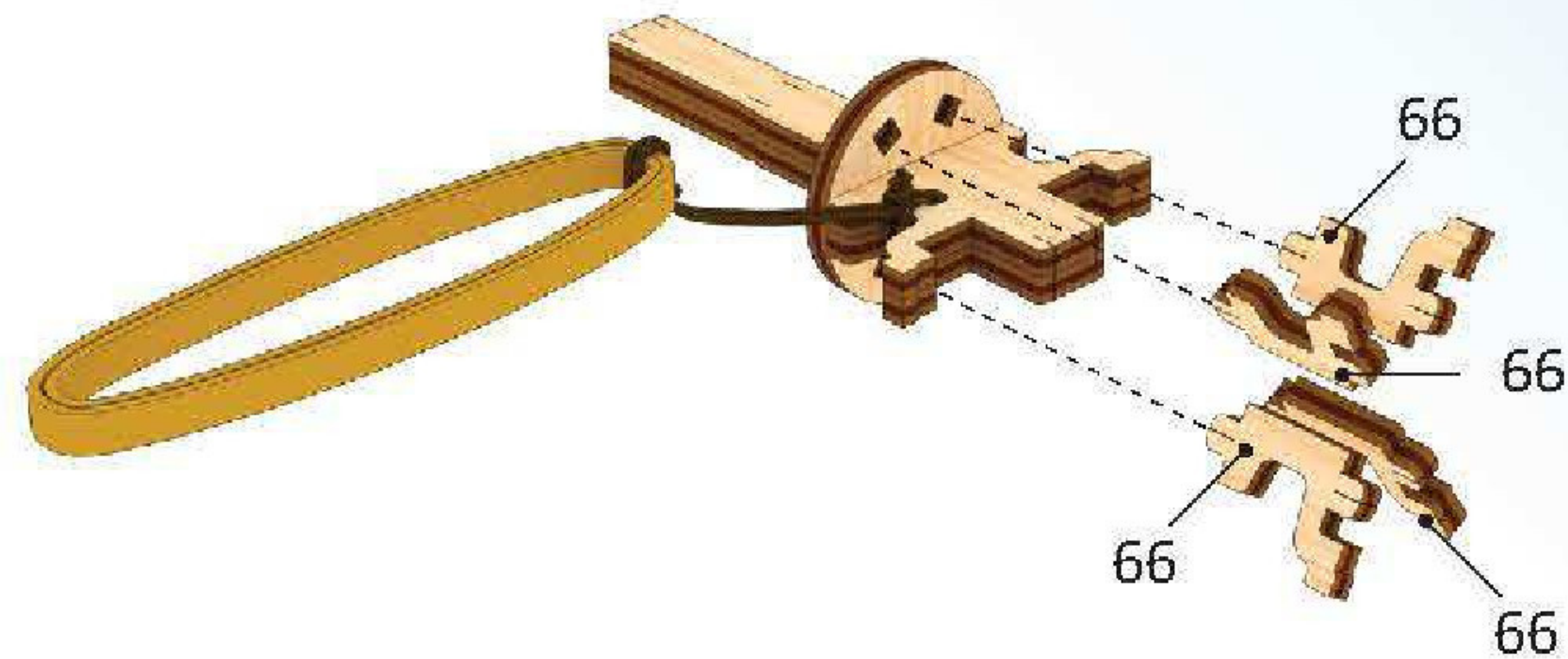
7



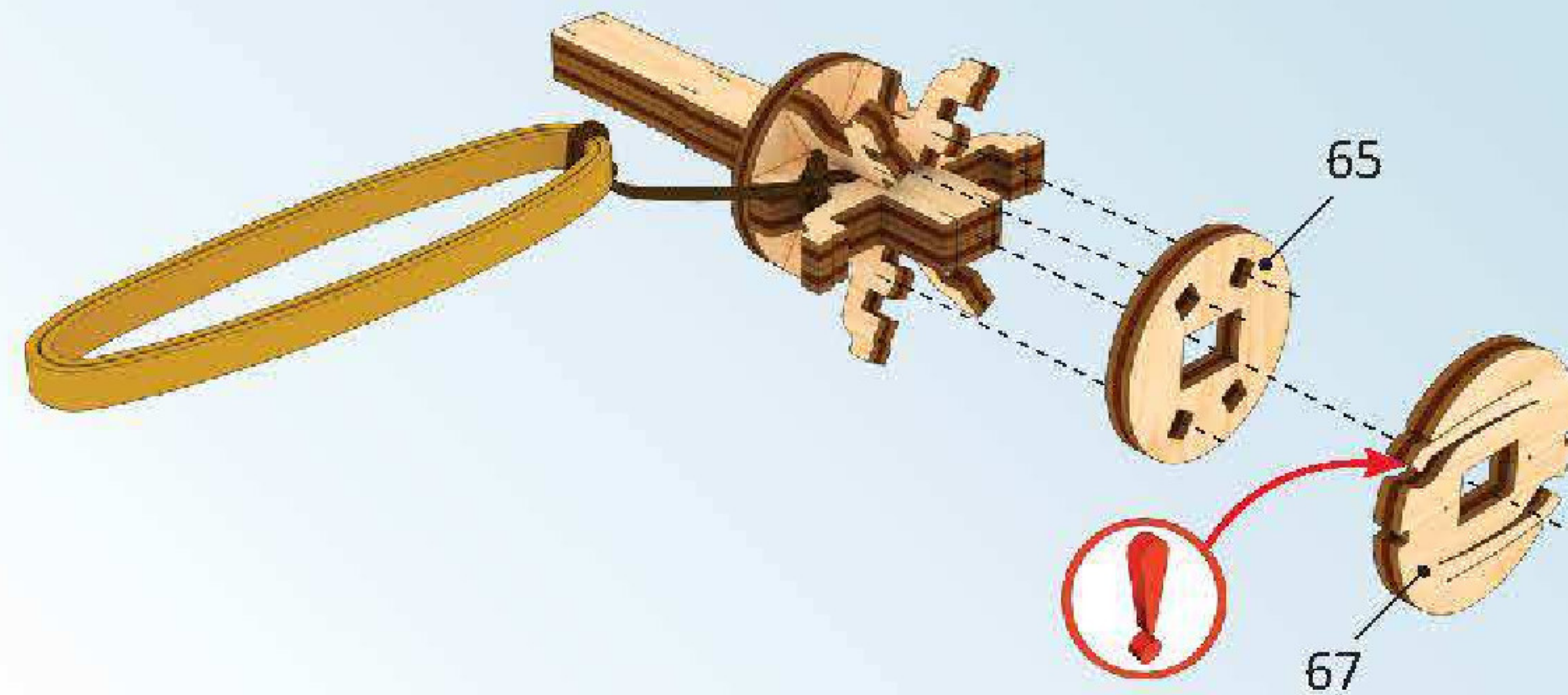
8



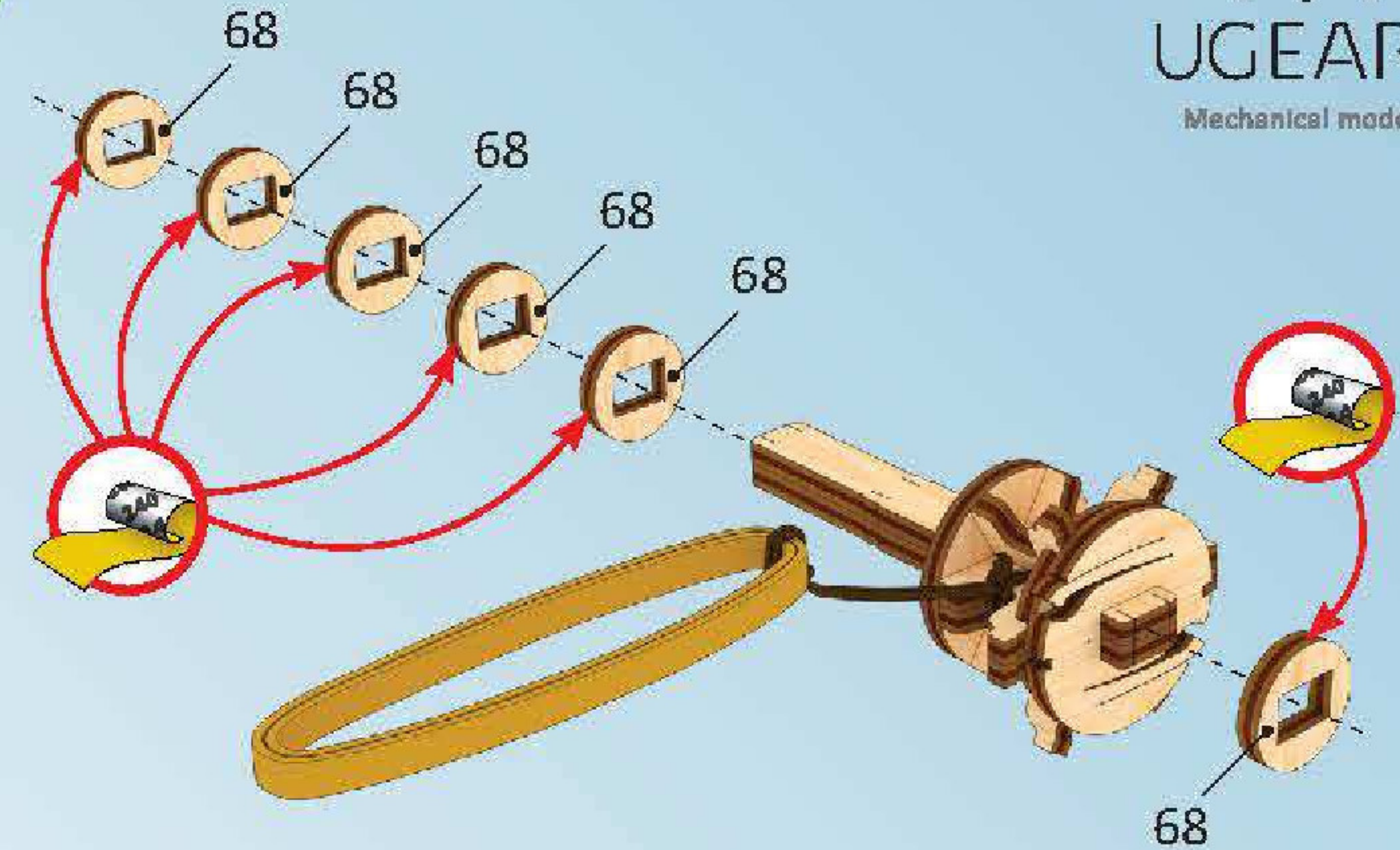
9



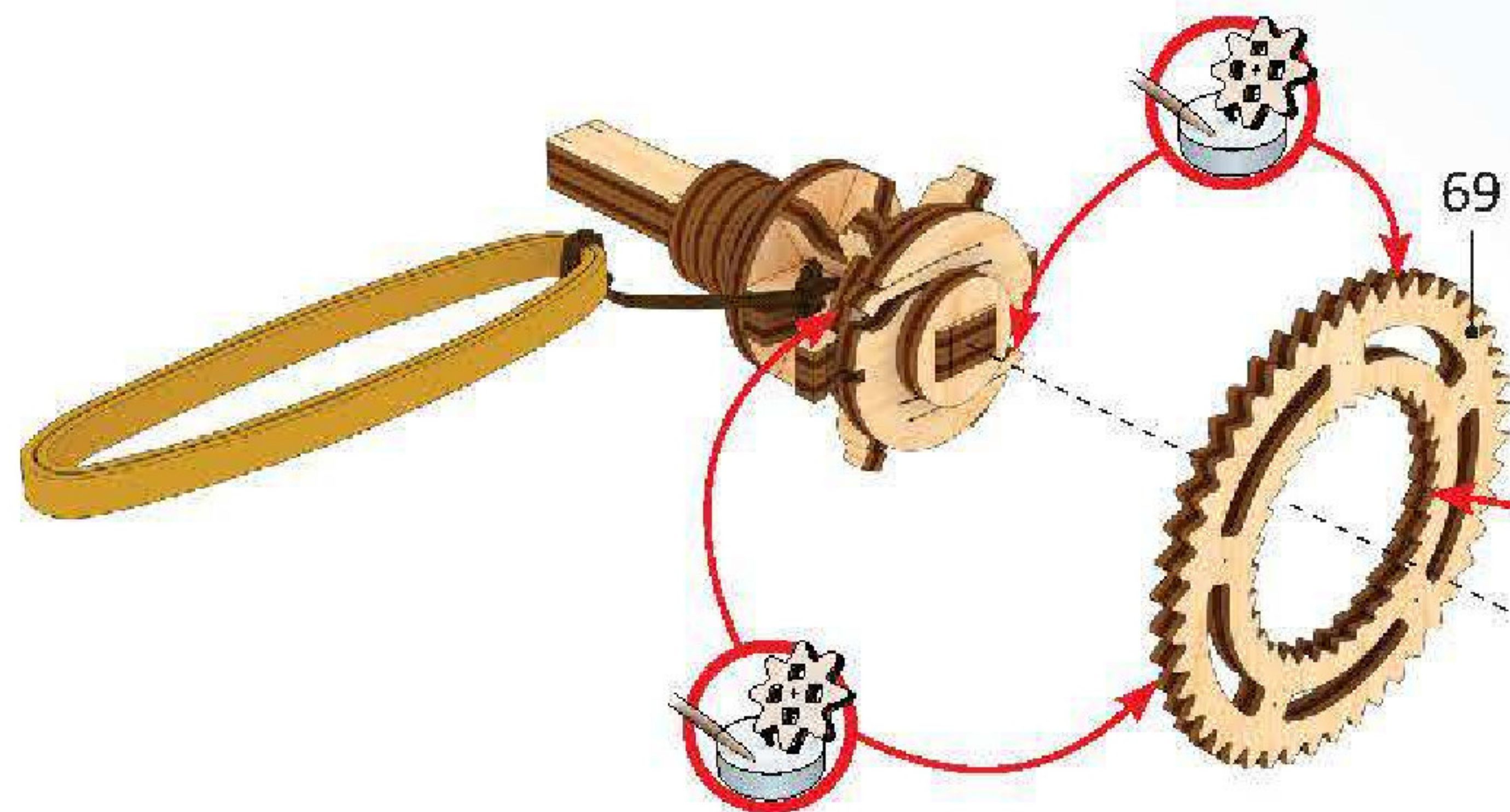
10



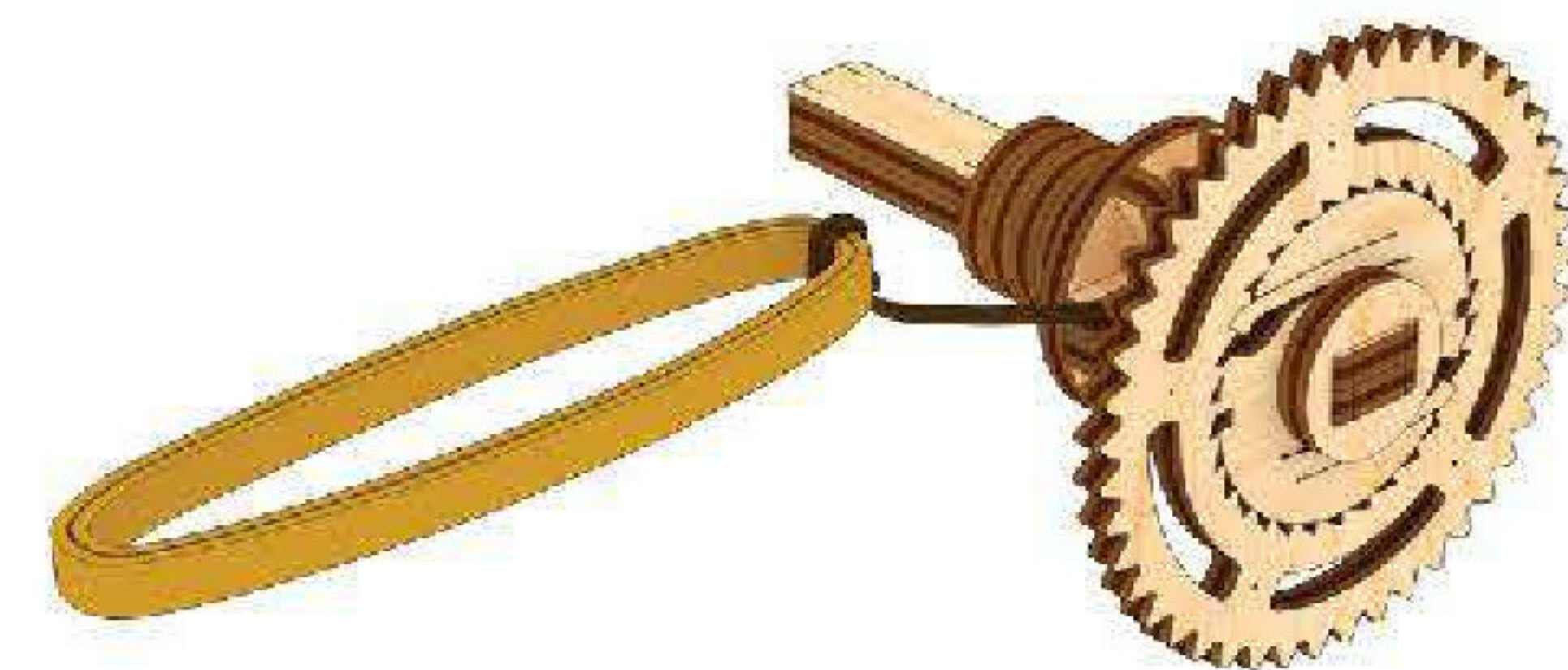
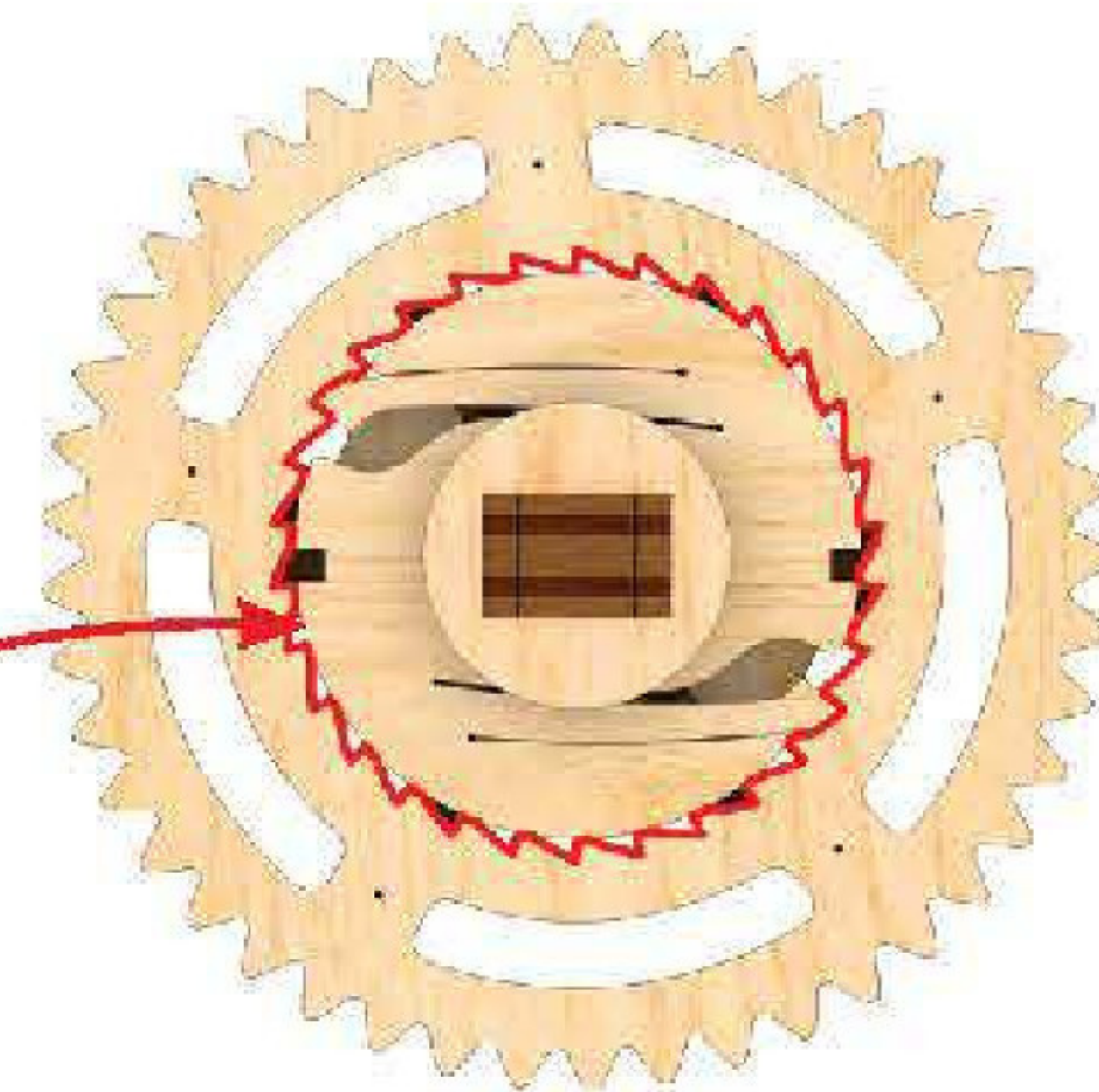
11



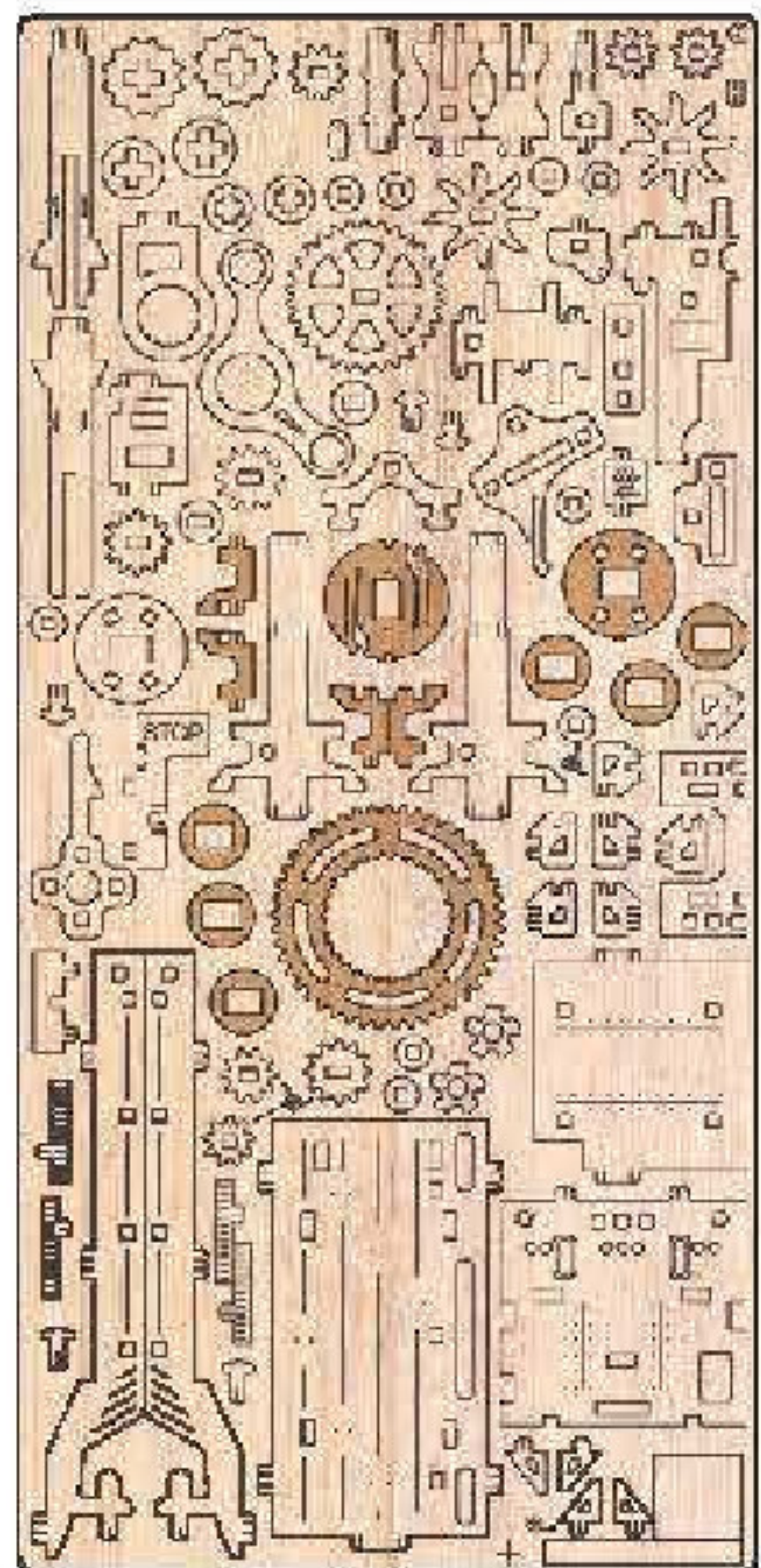
12



f6

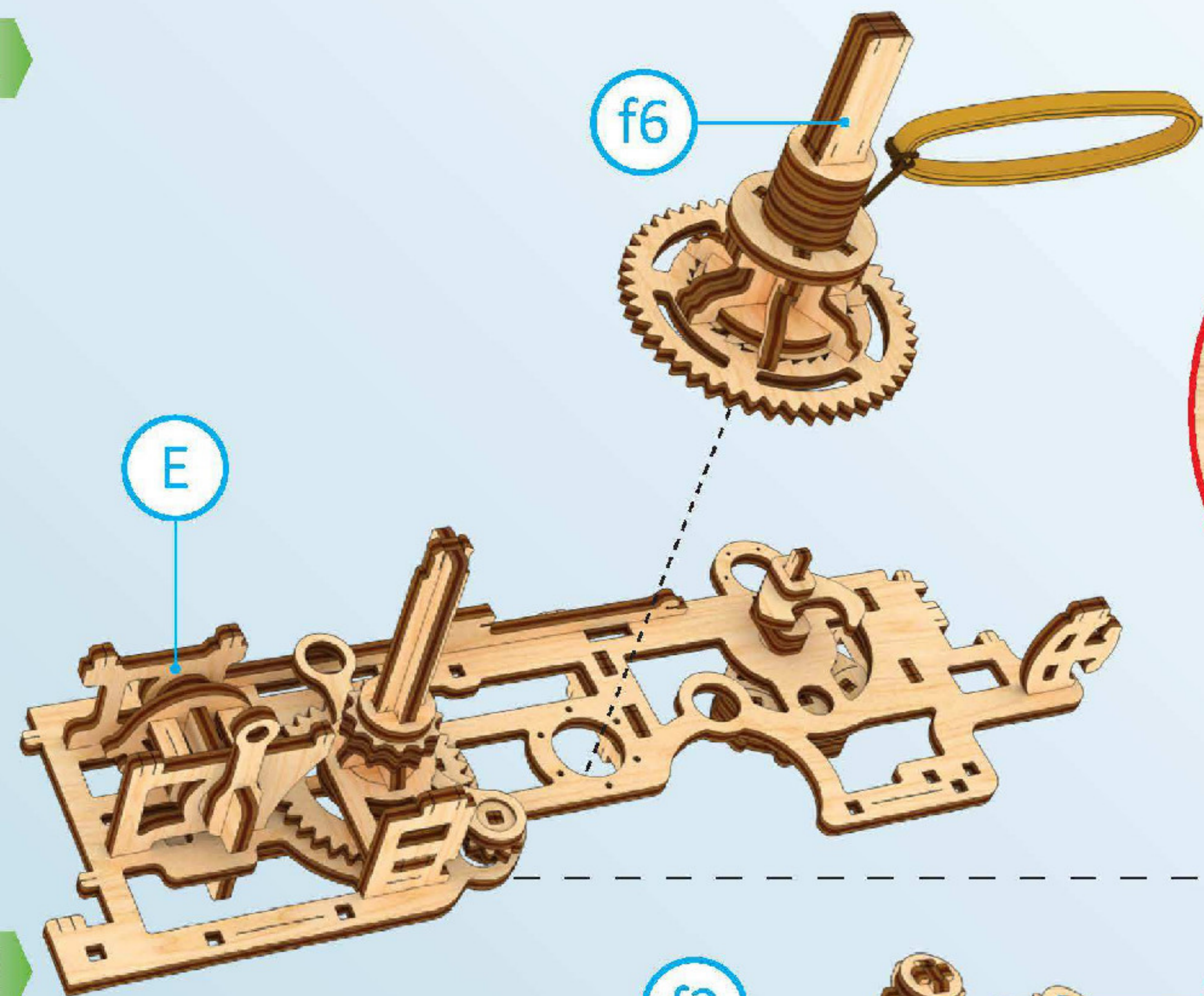


13

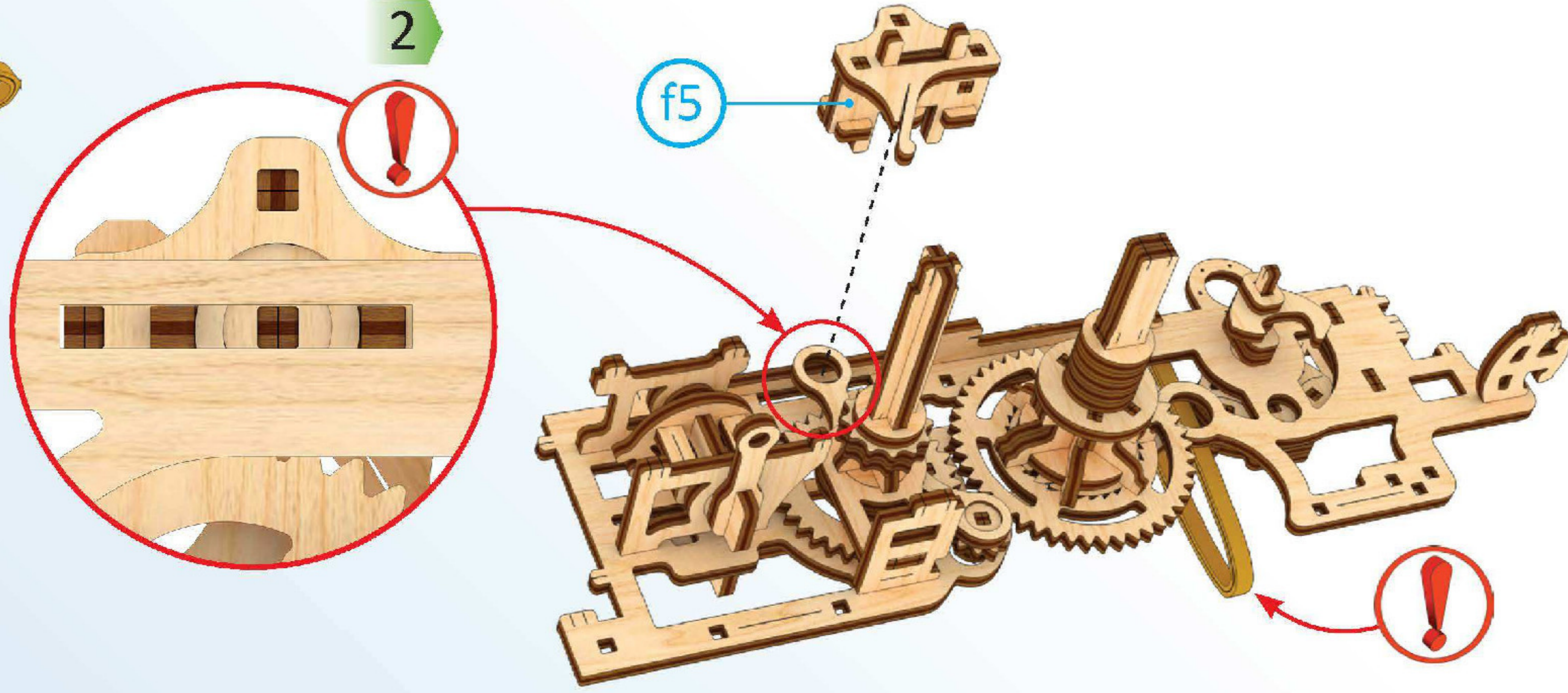


2

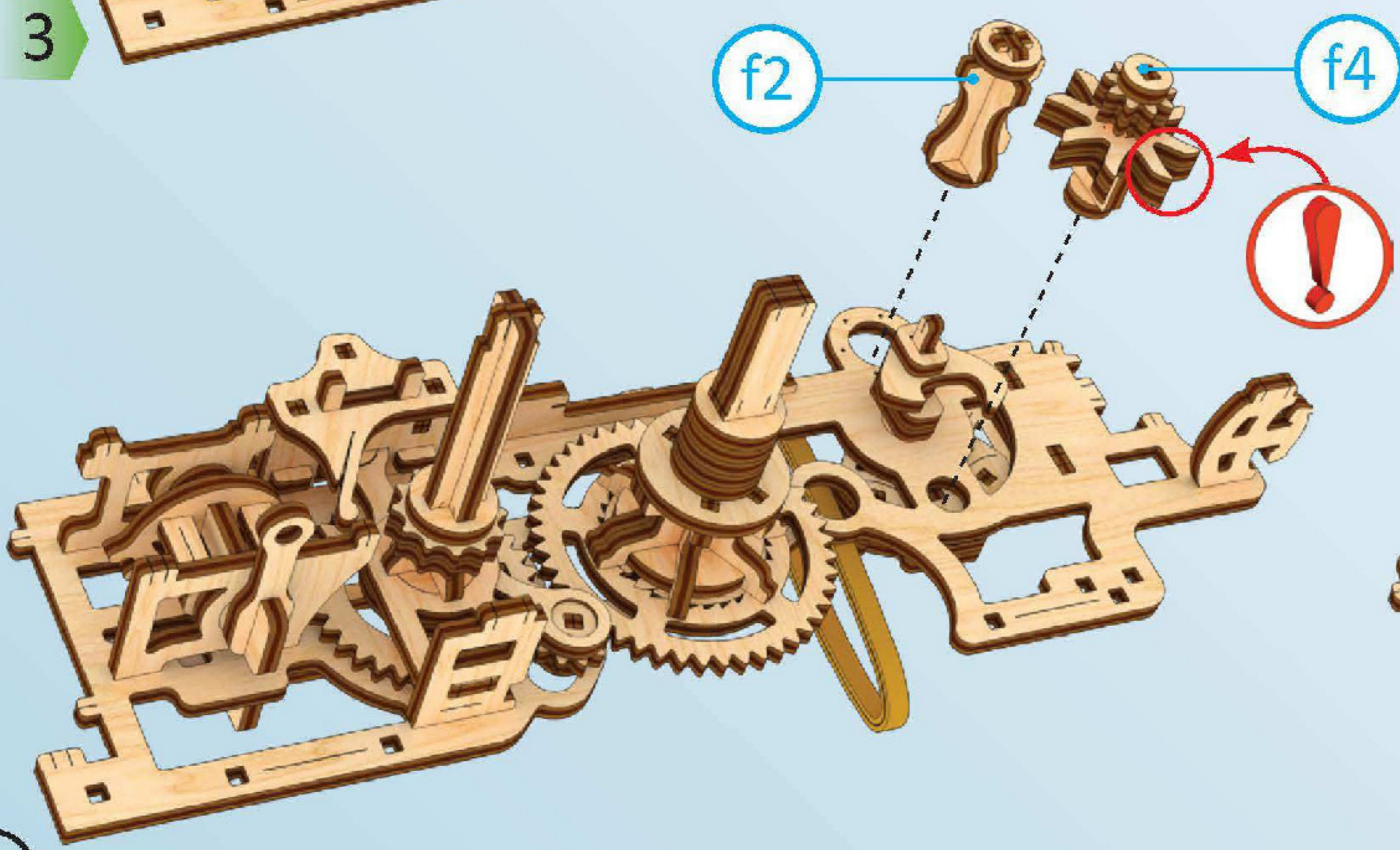
1



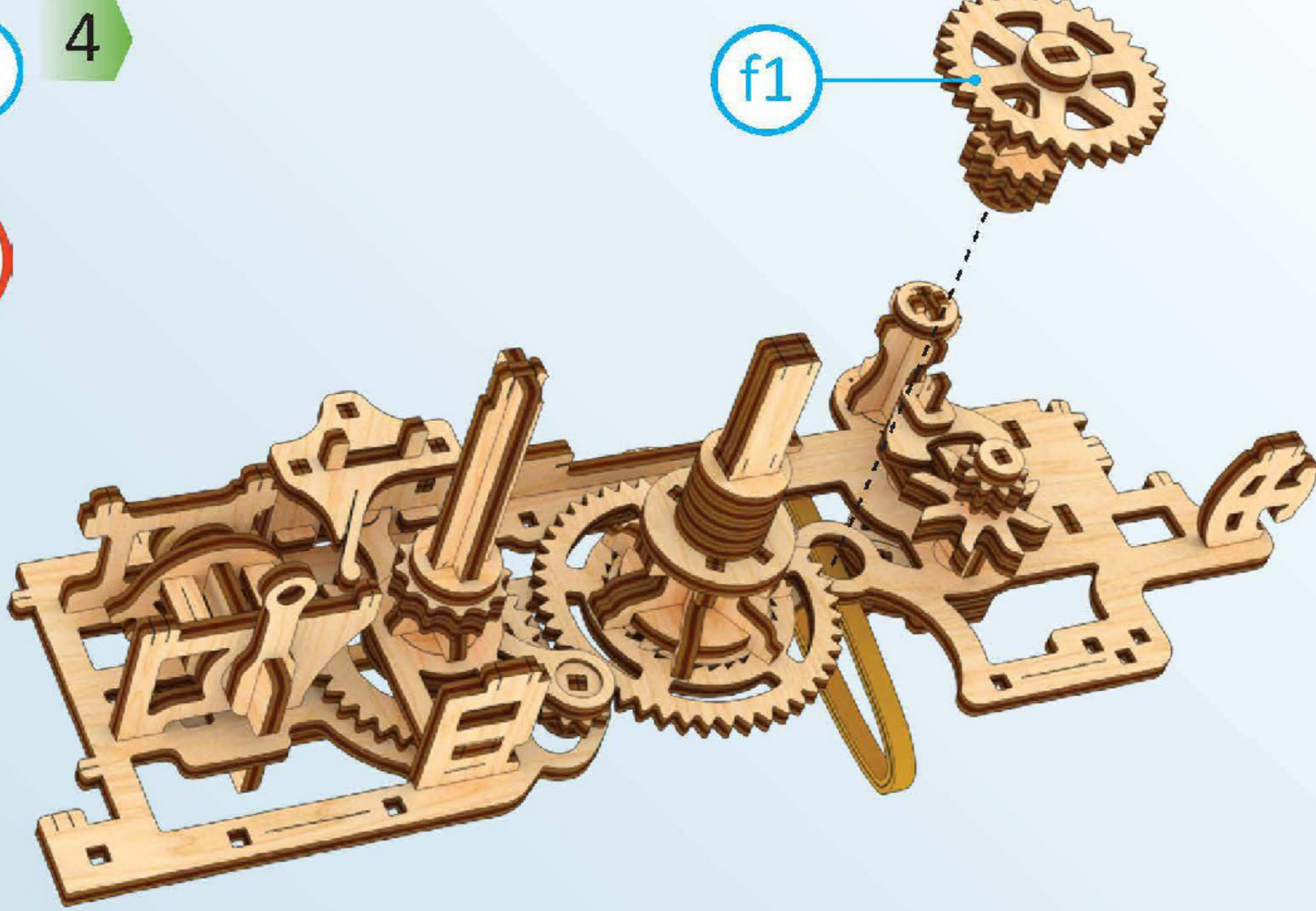
2



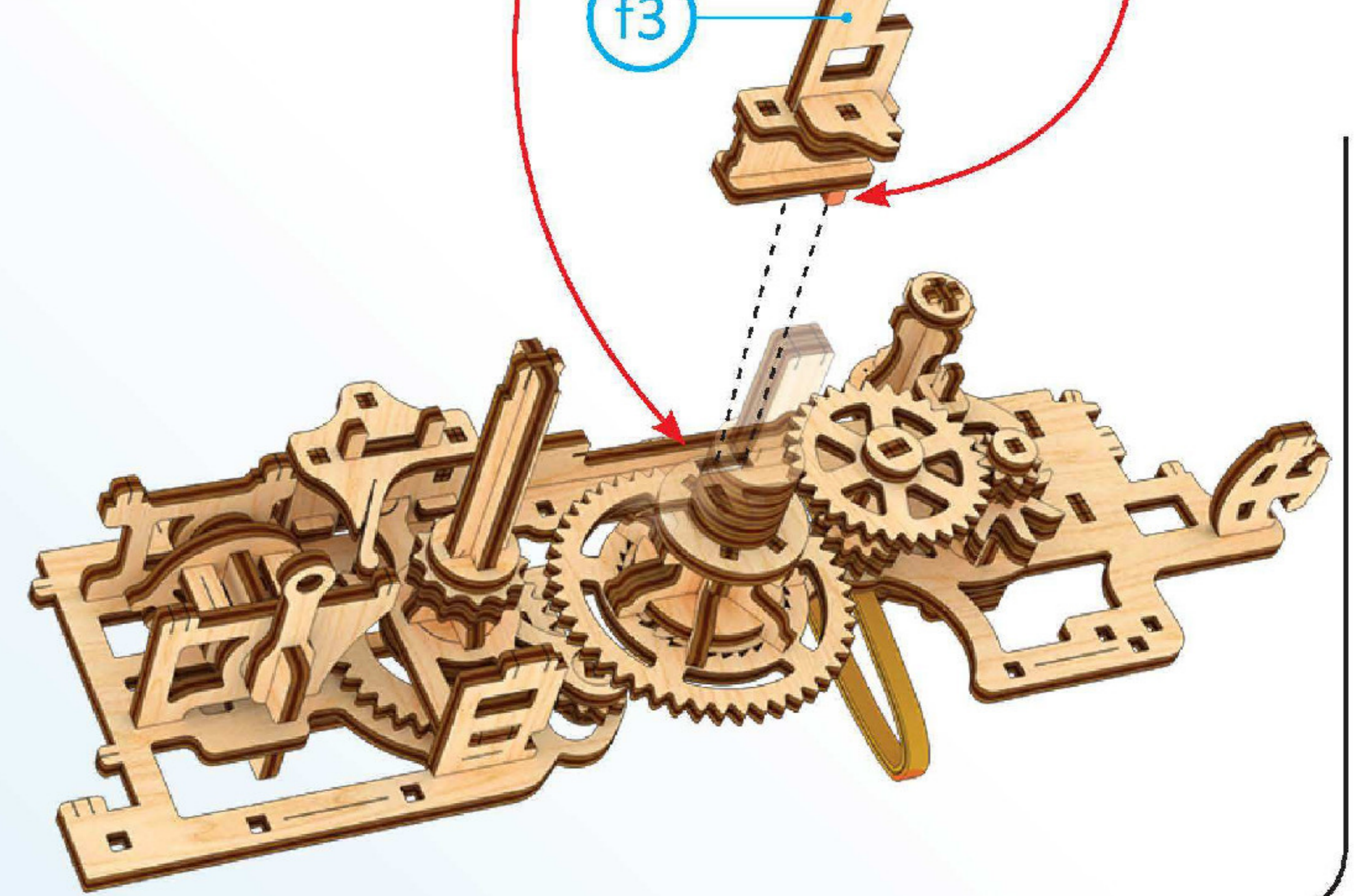
3



4

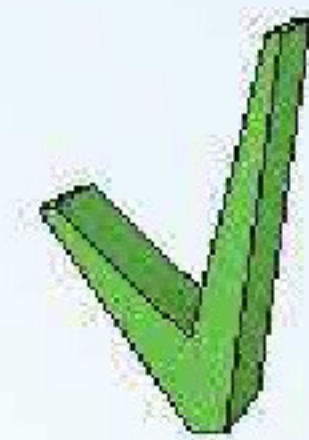
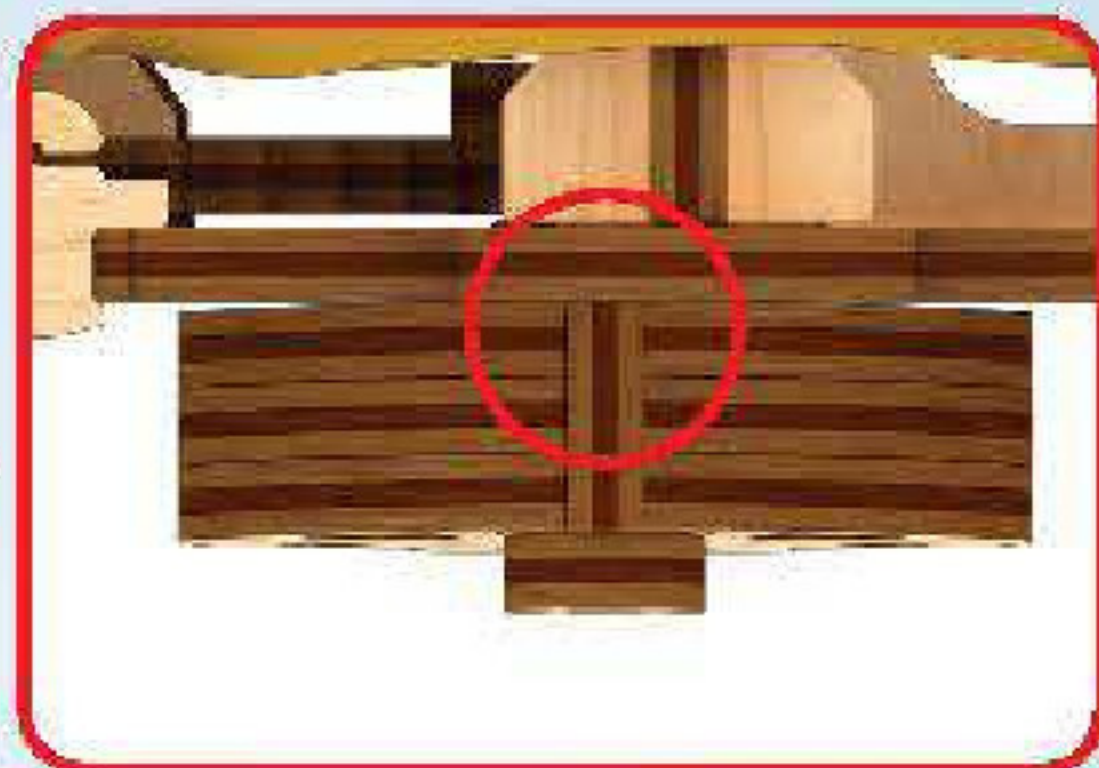
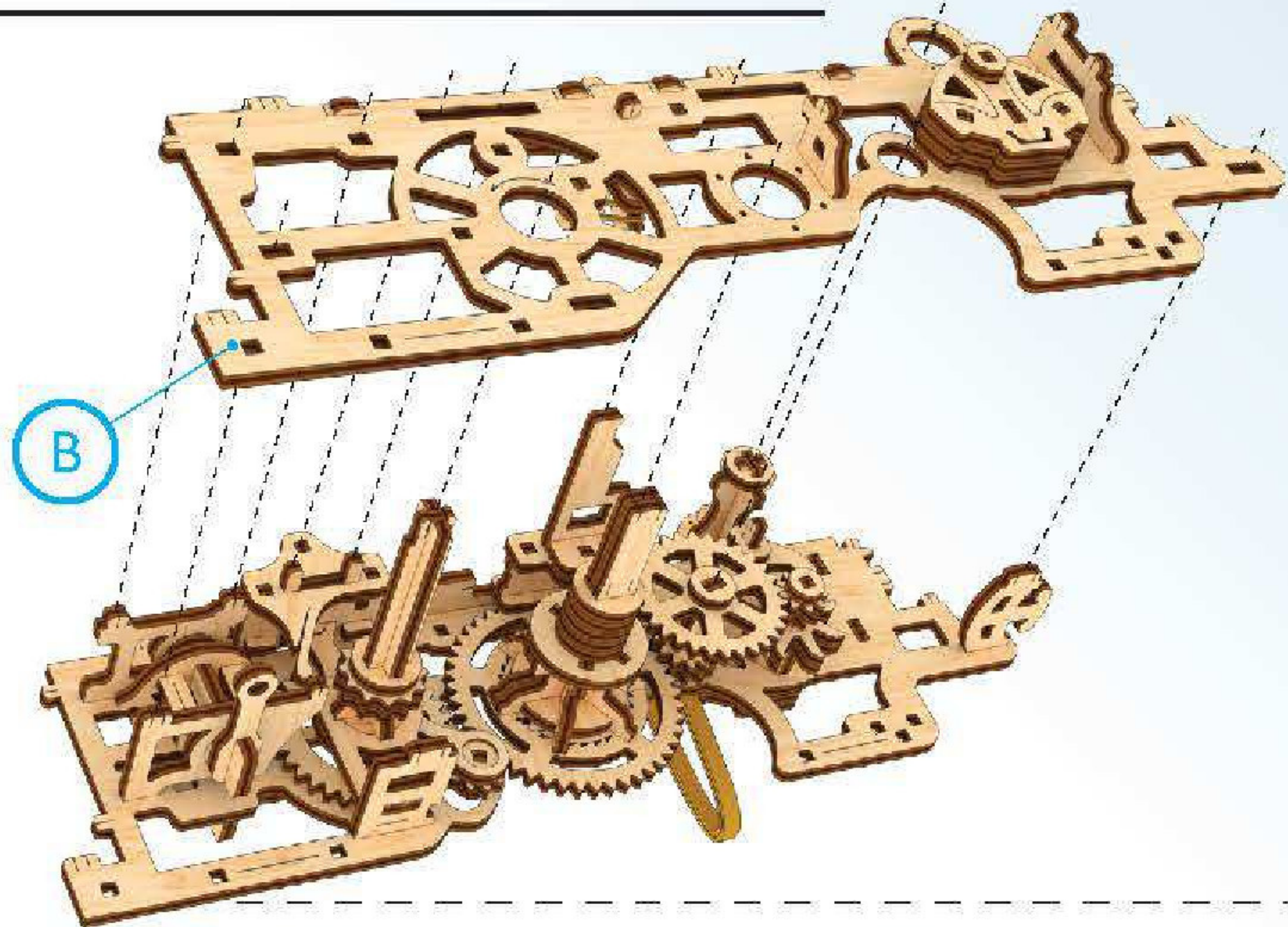


5

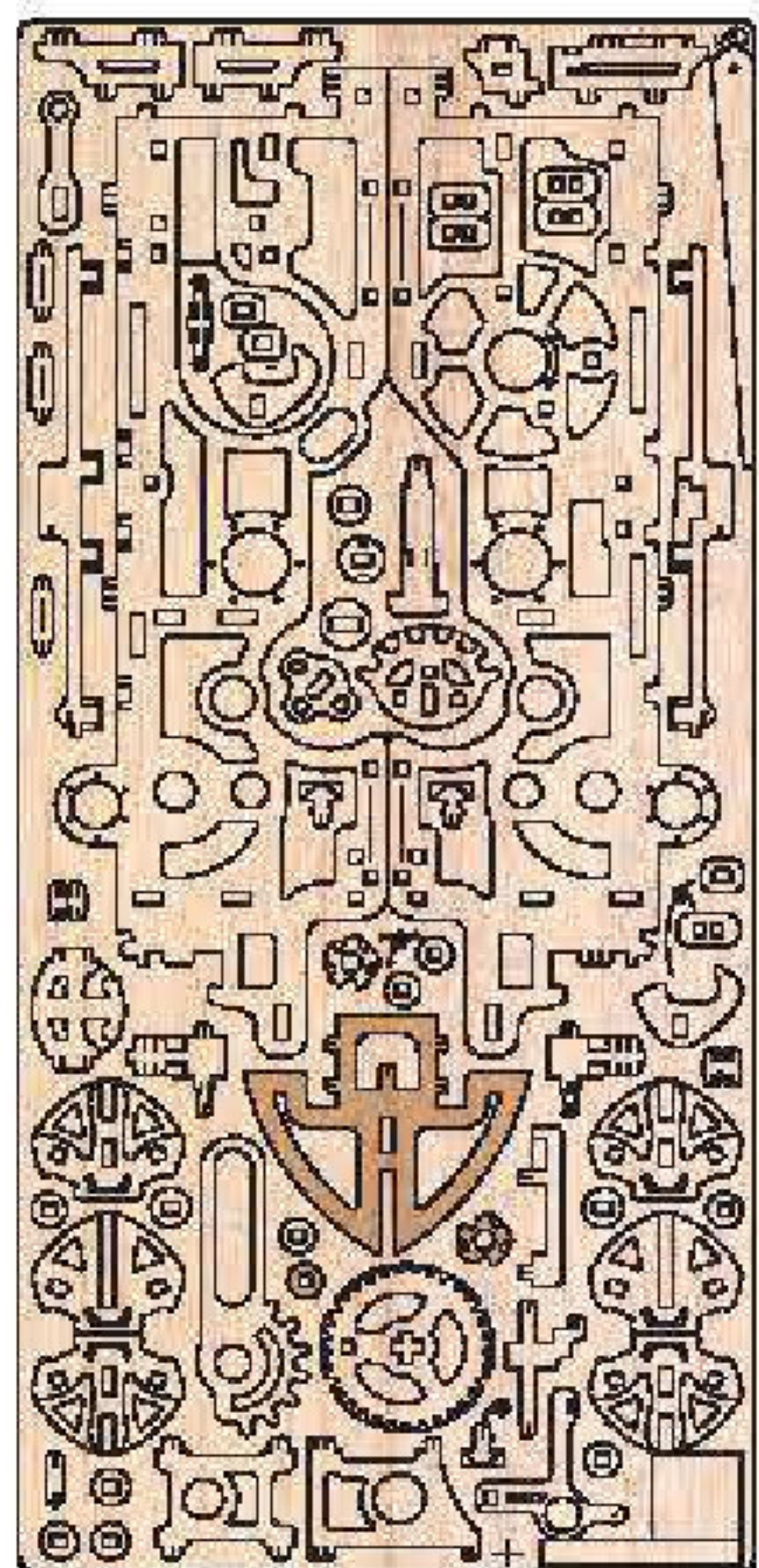


f3

6

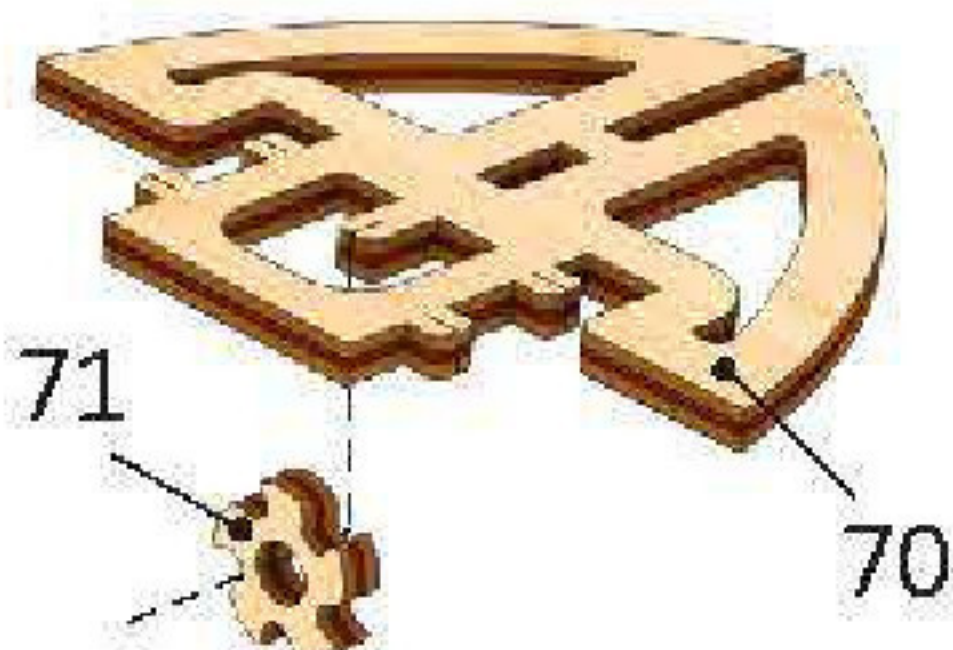


F

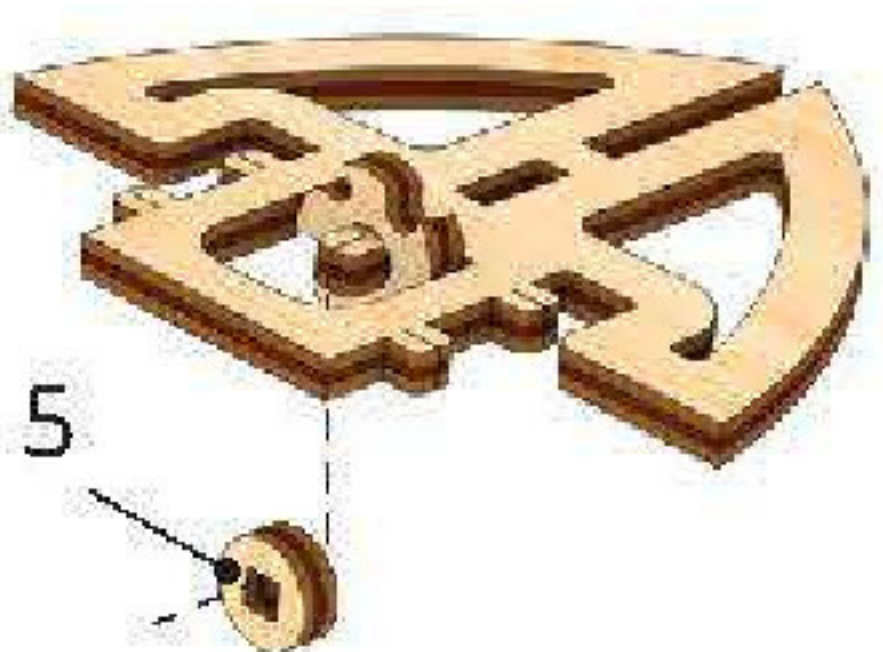


1

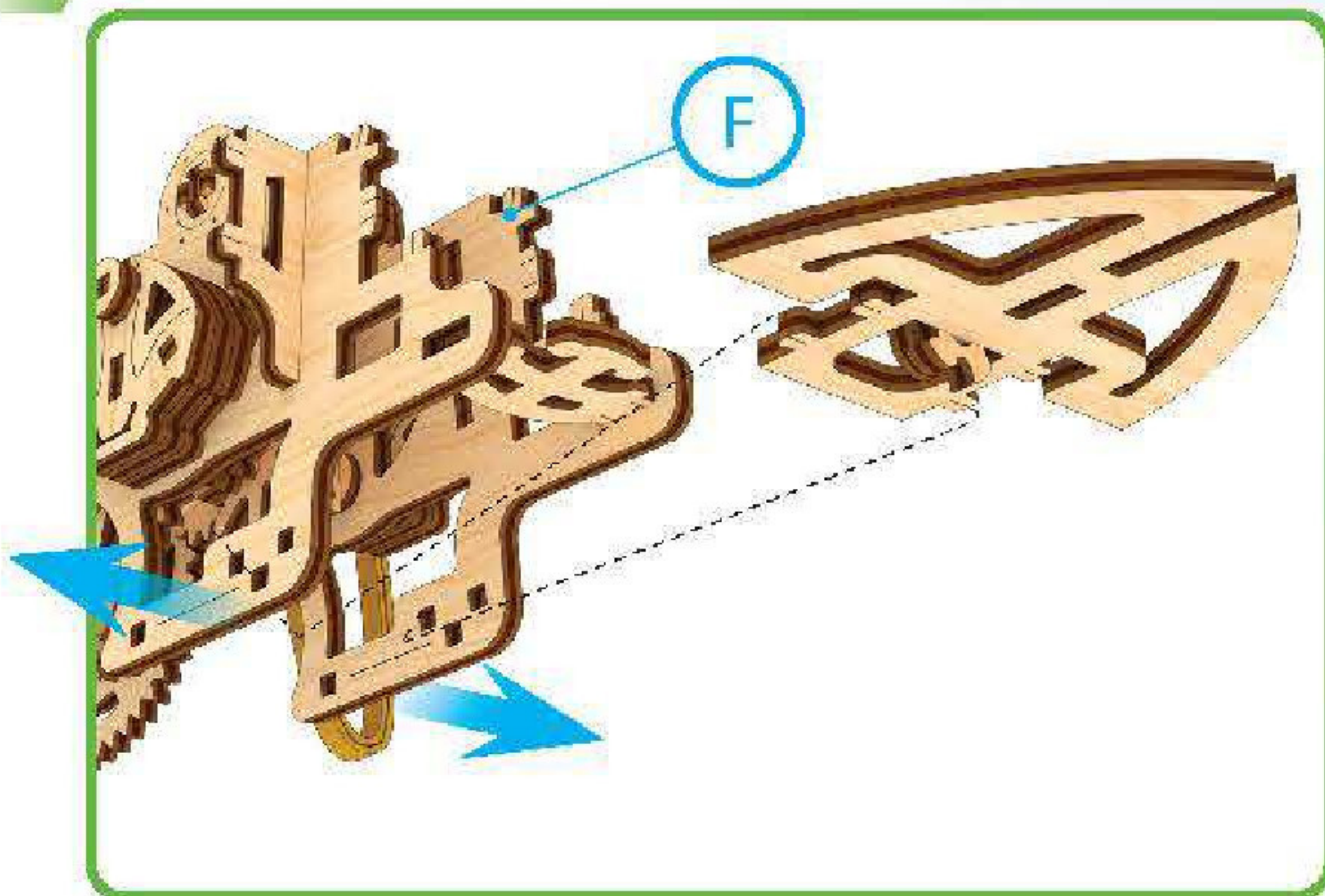
1



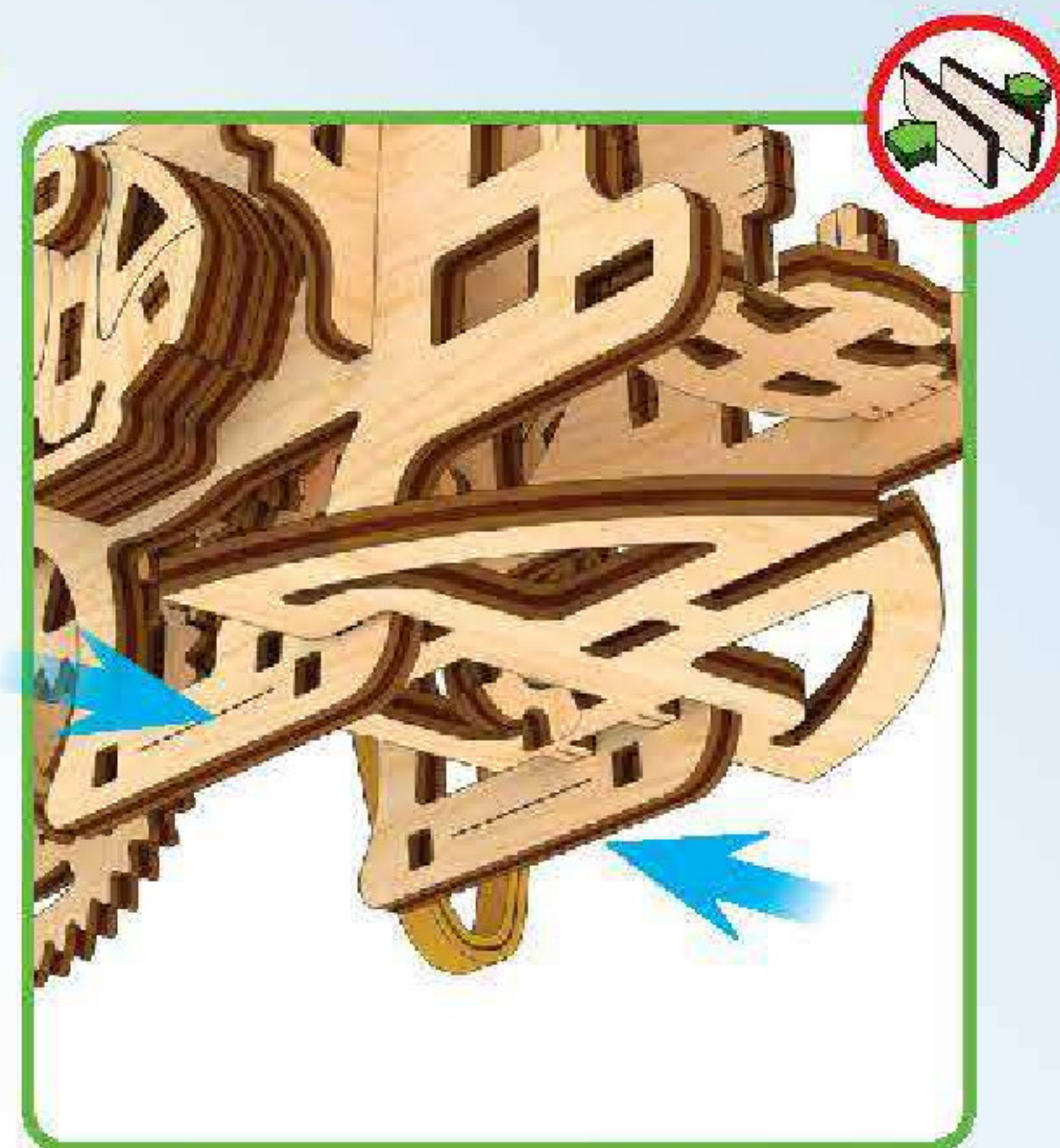
2



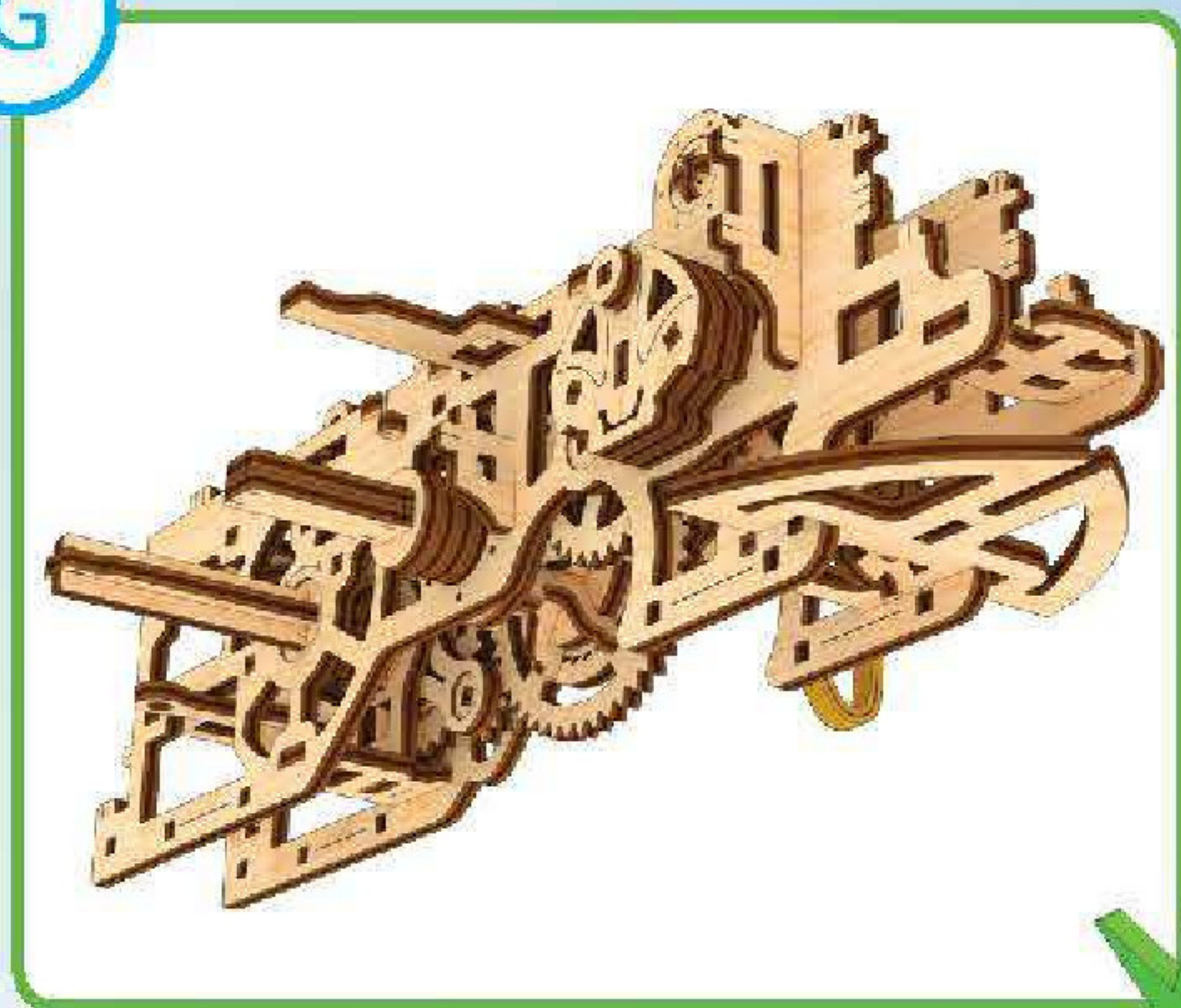
3



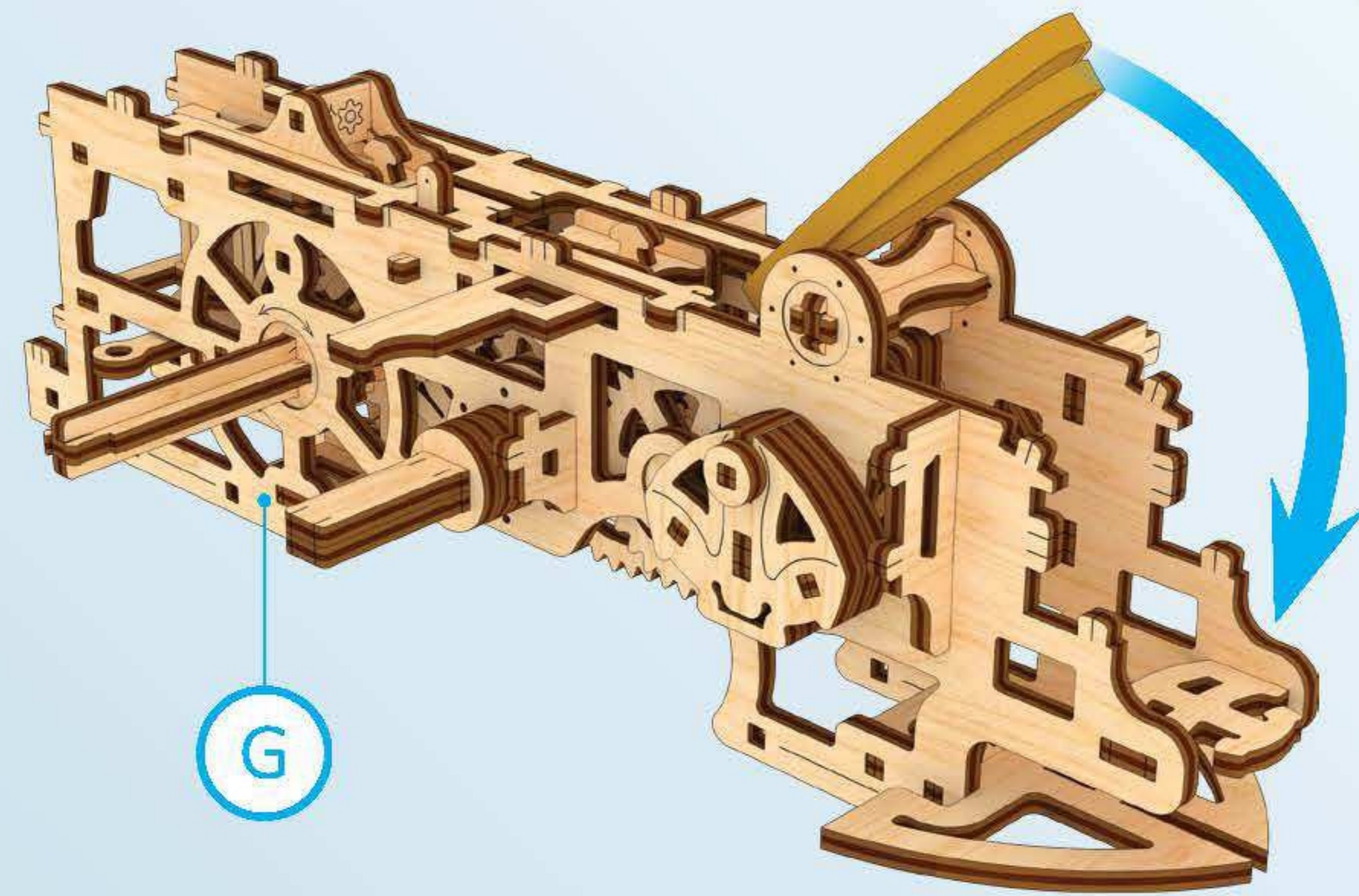
4



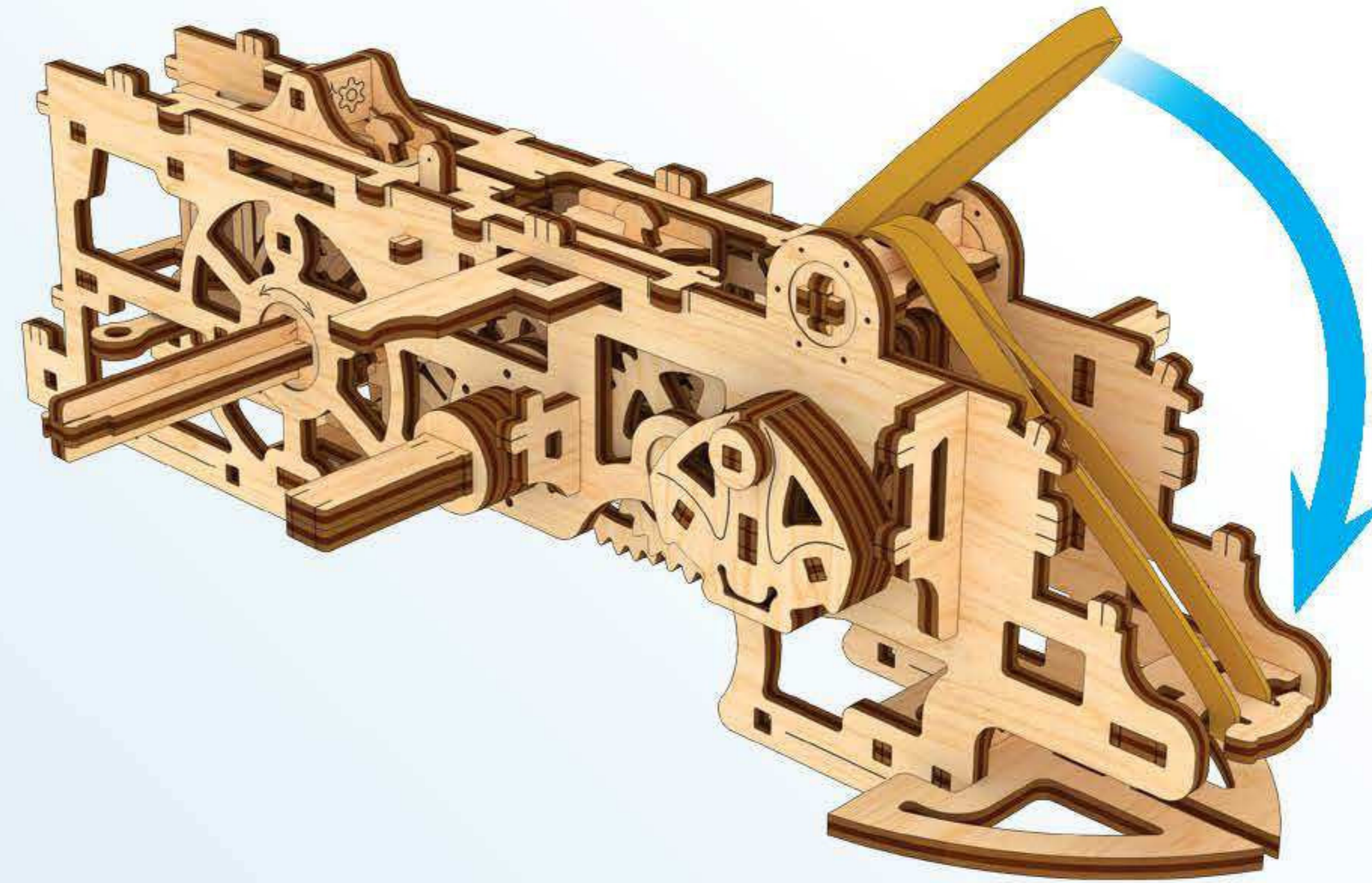
G



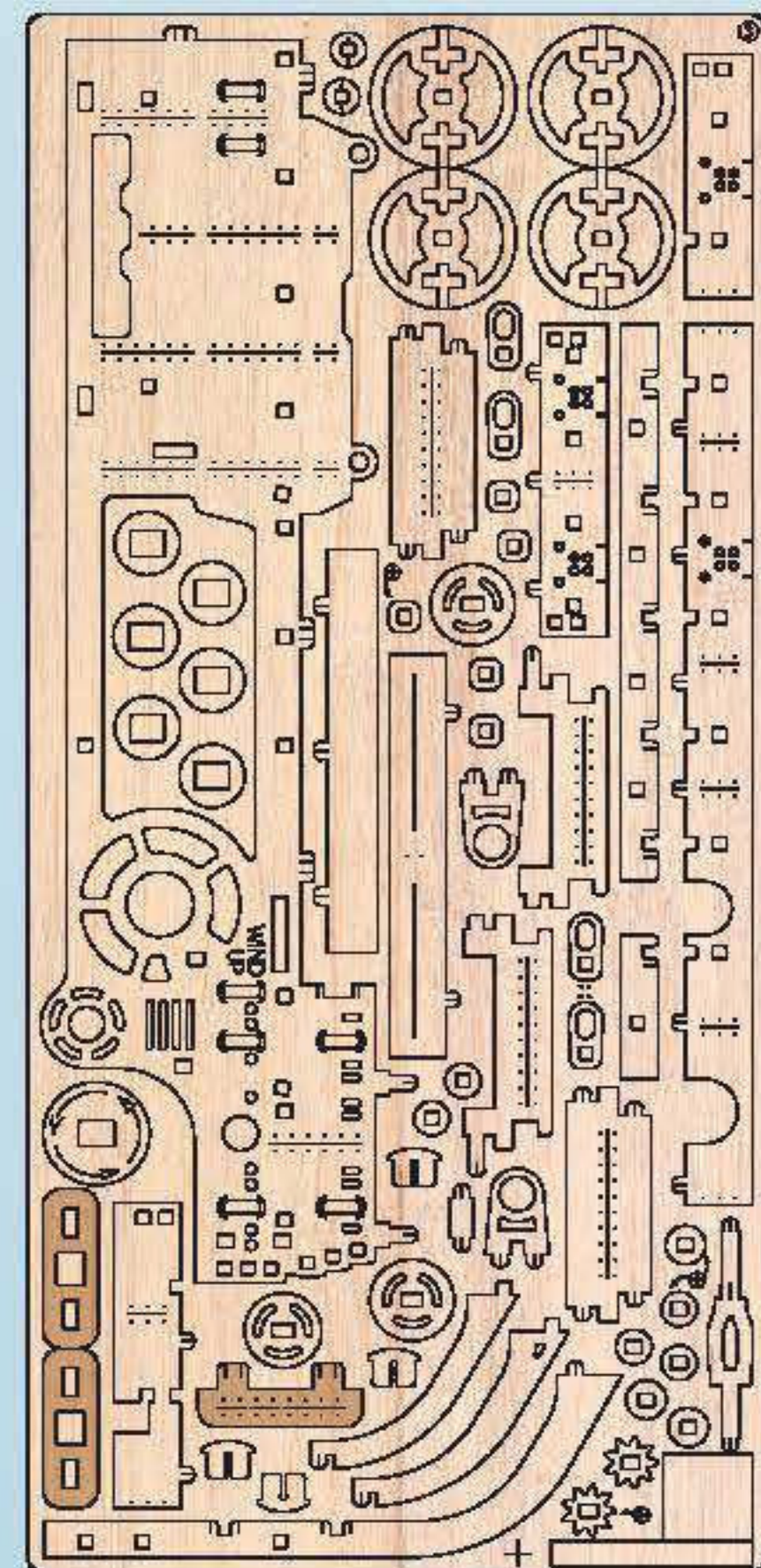
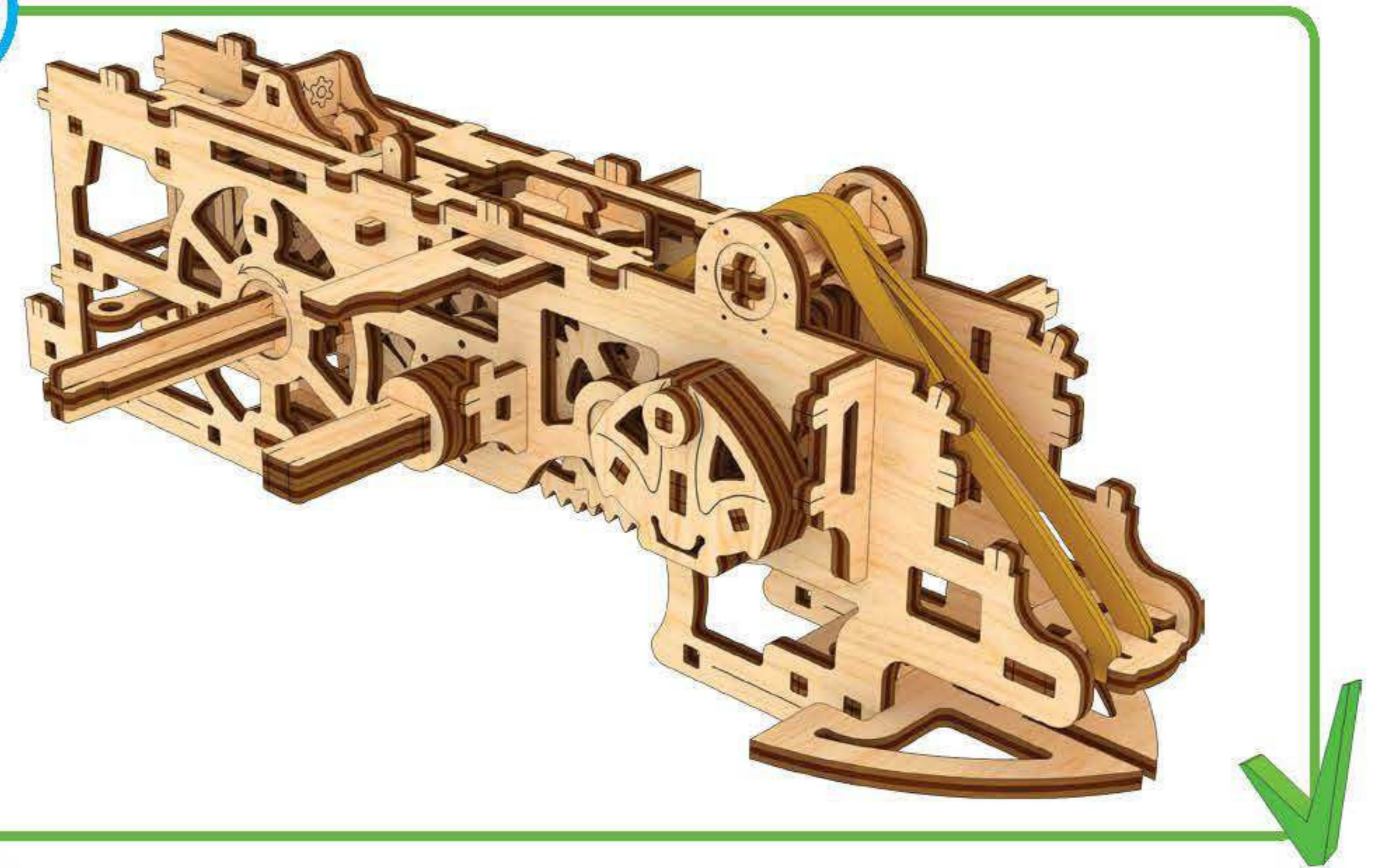
1



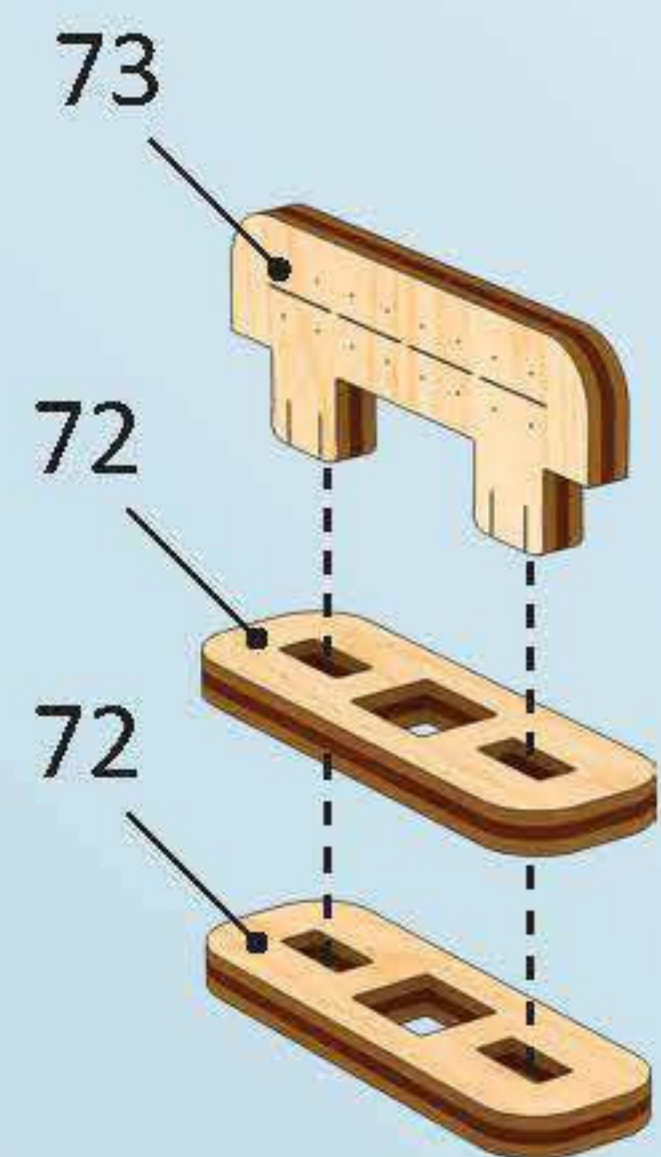
2



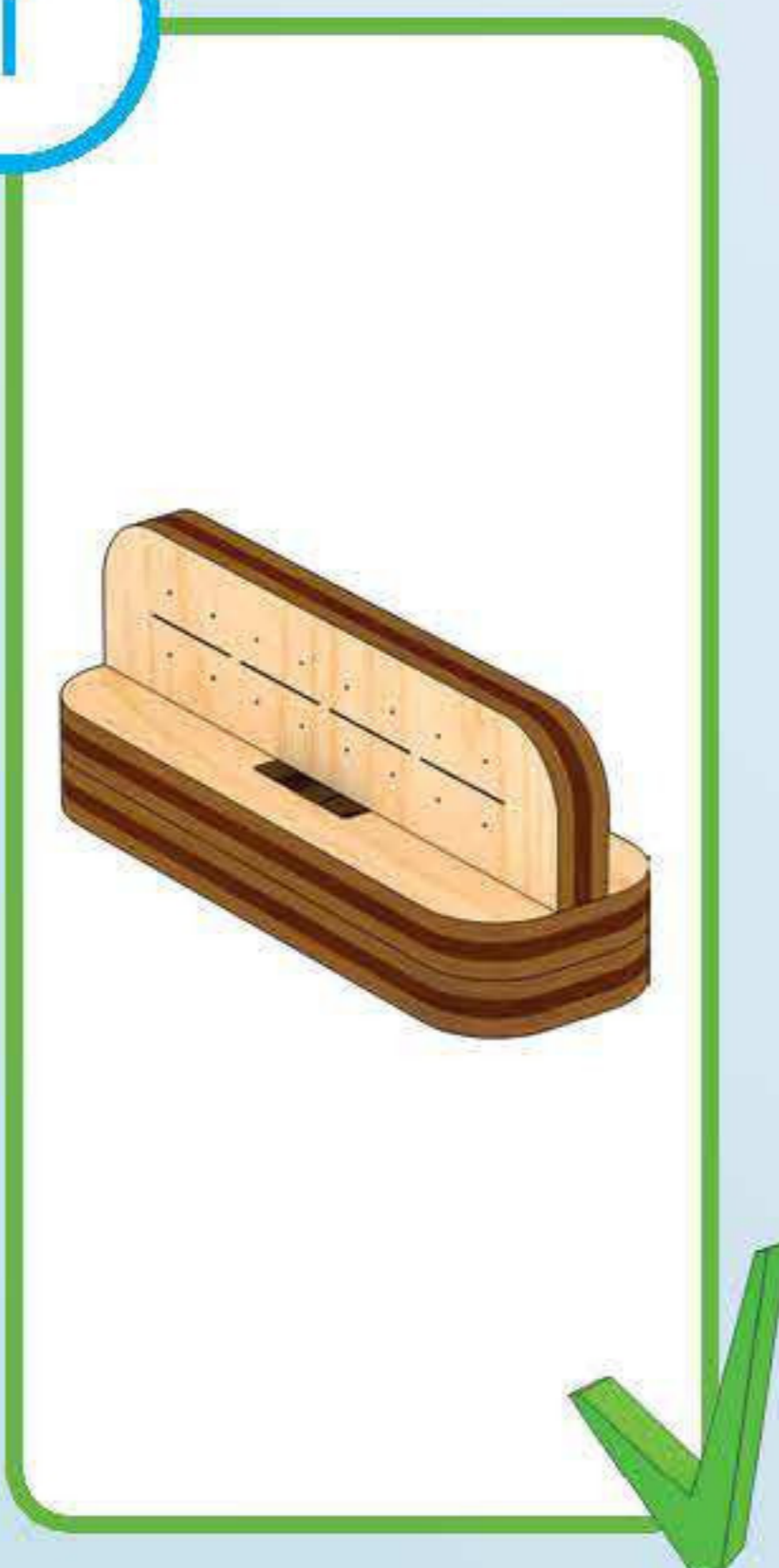
H



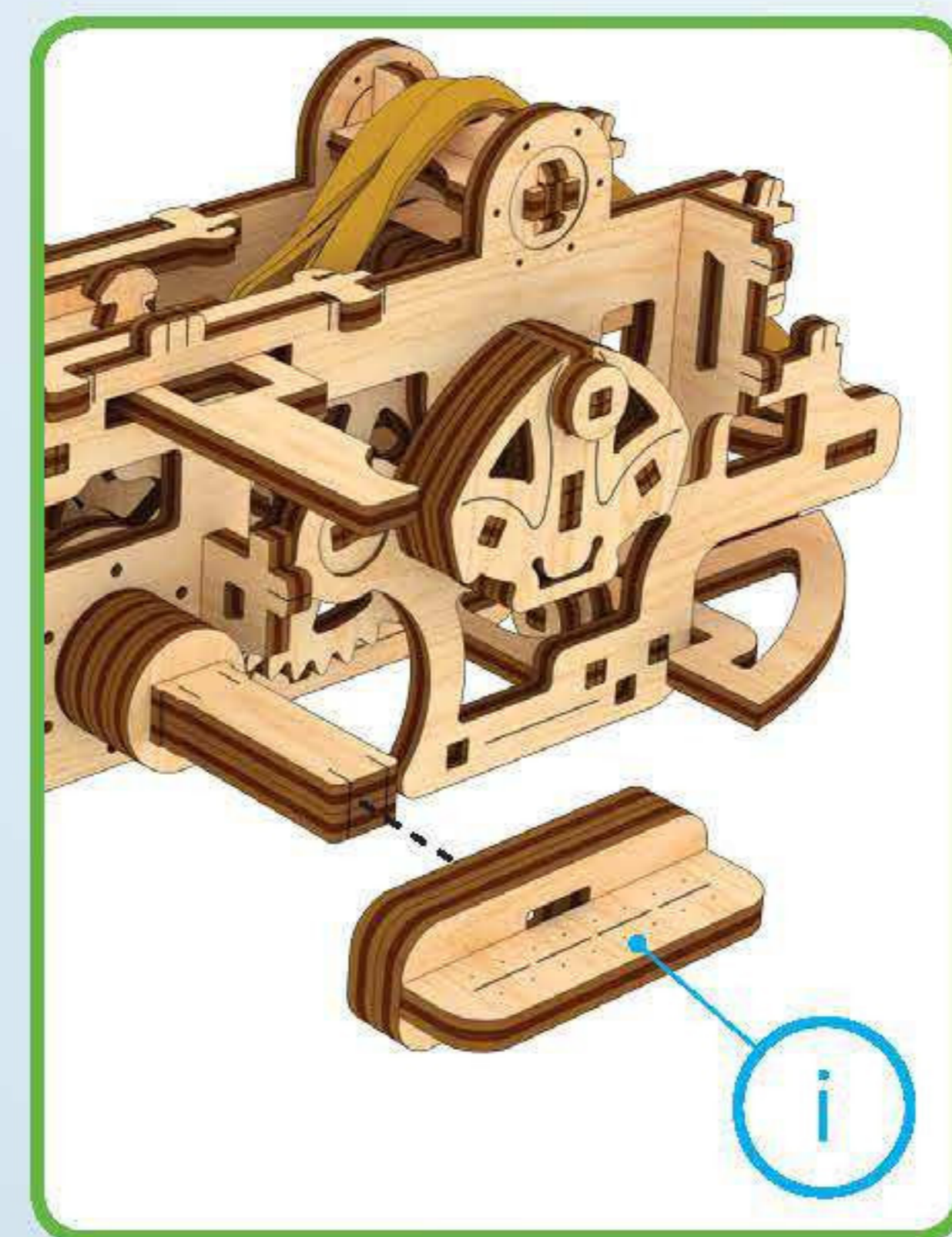
1



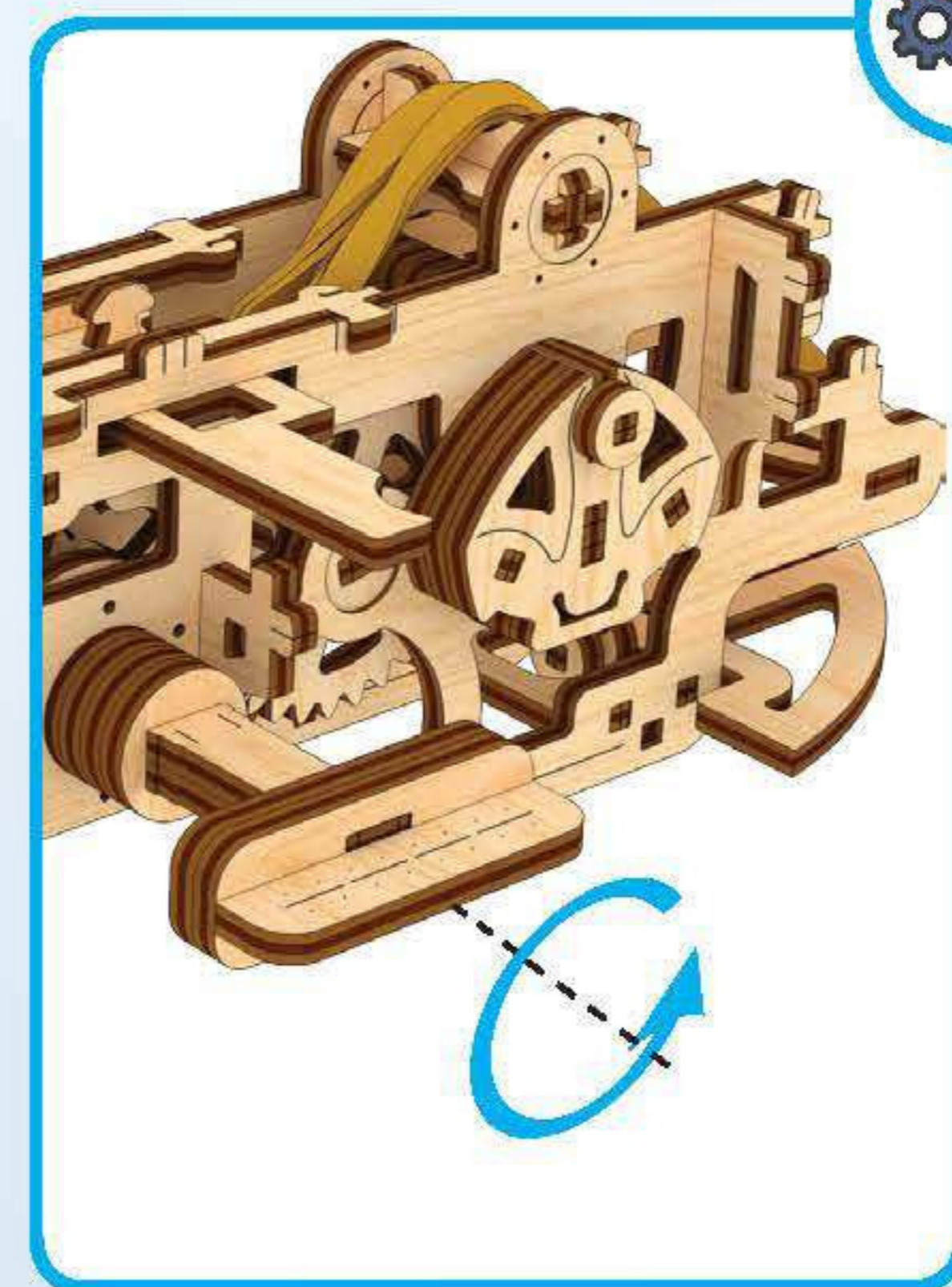
i



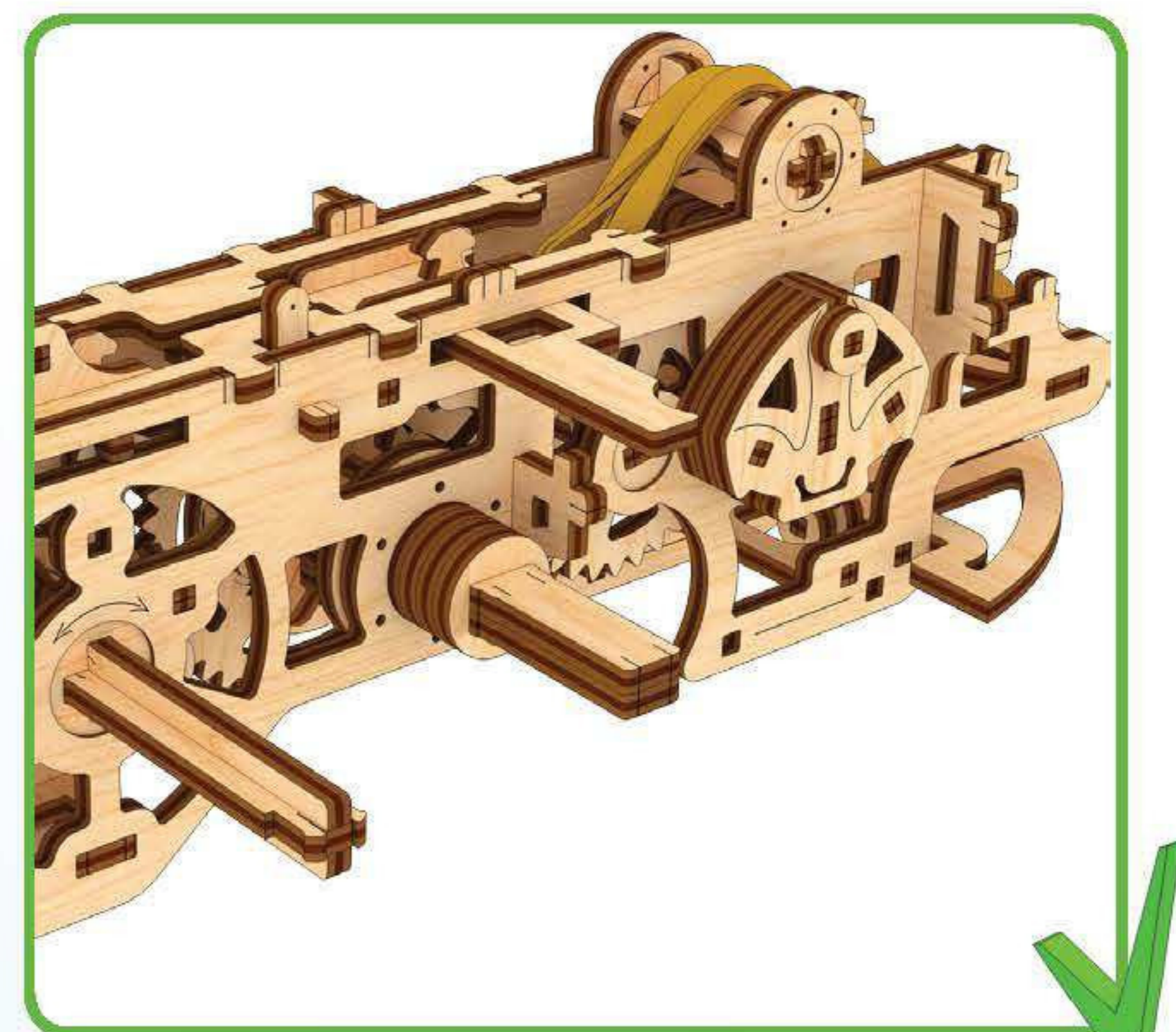
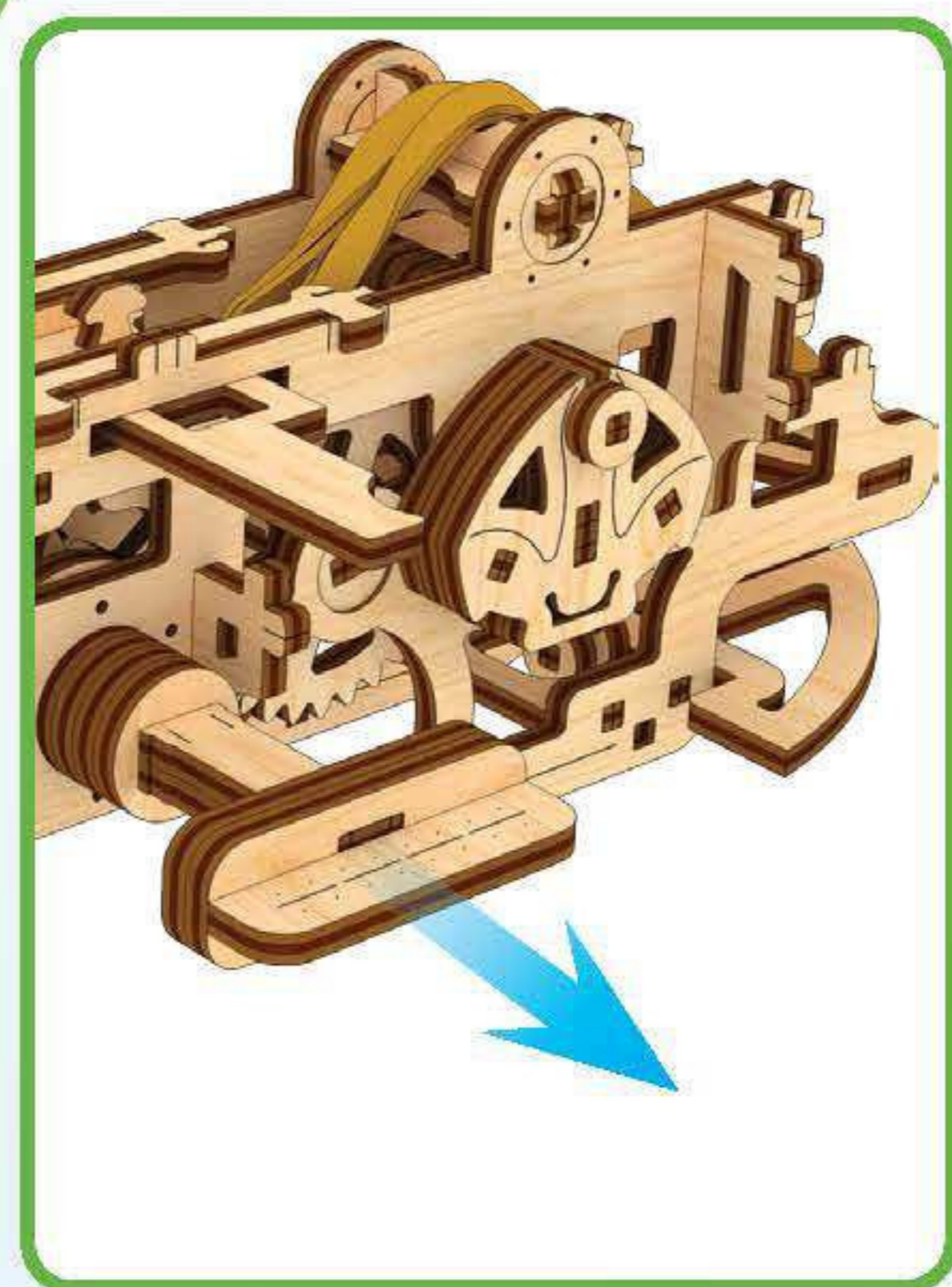
1

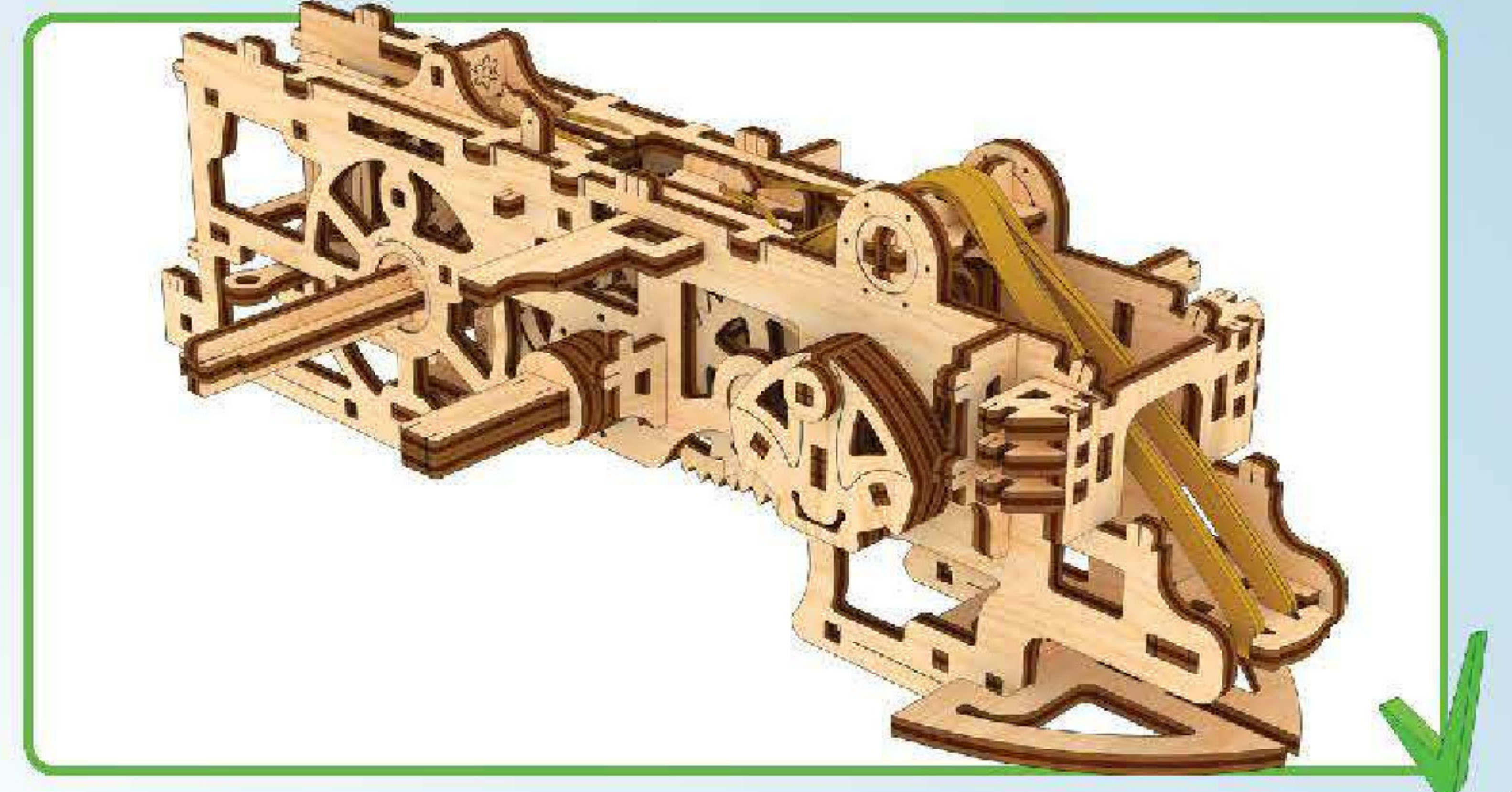
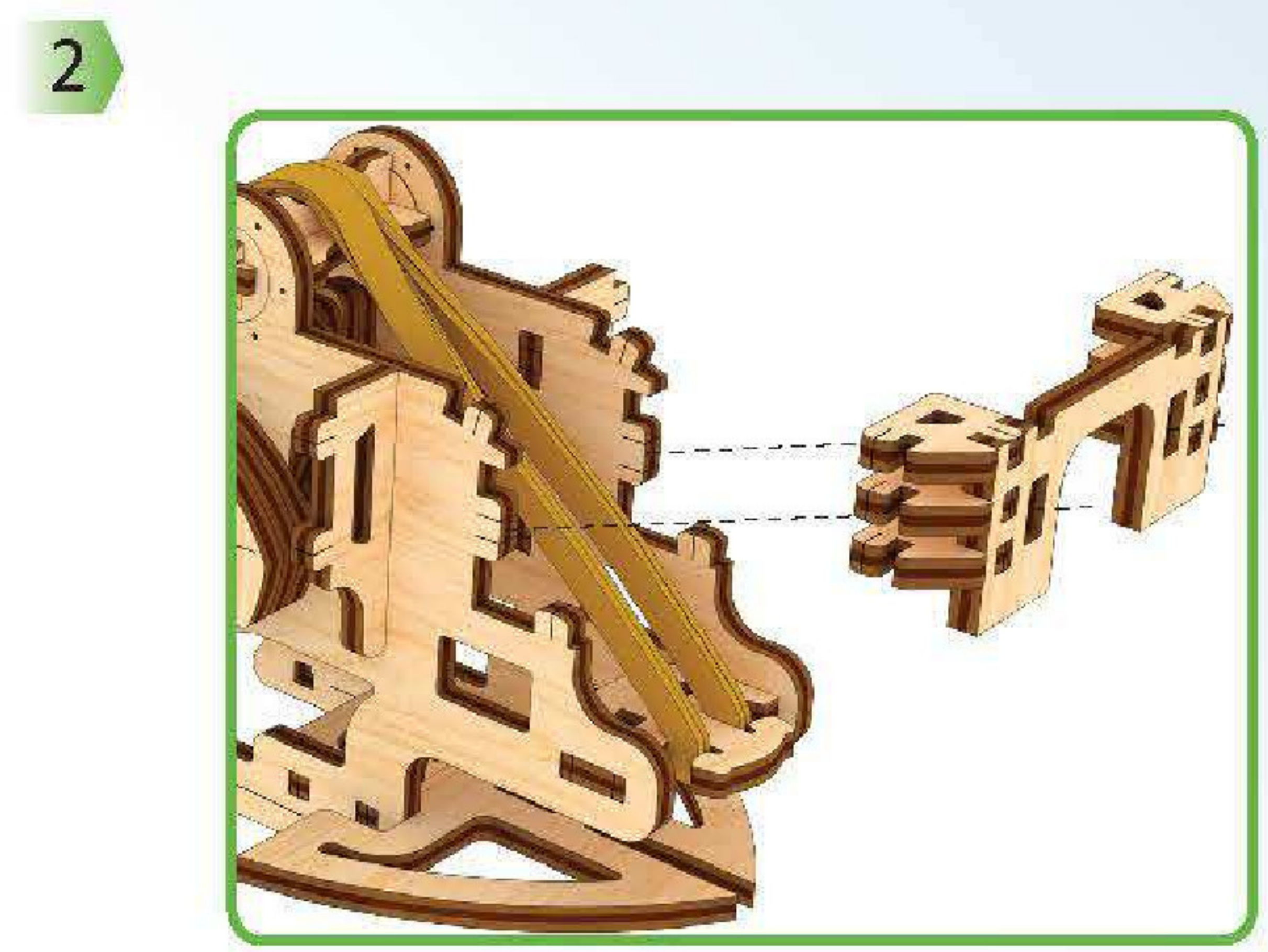
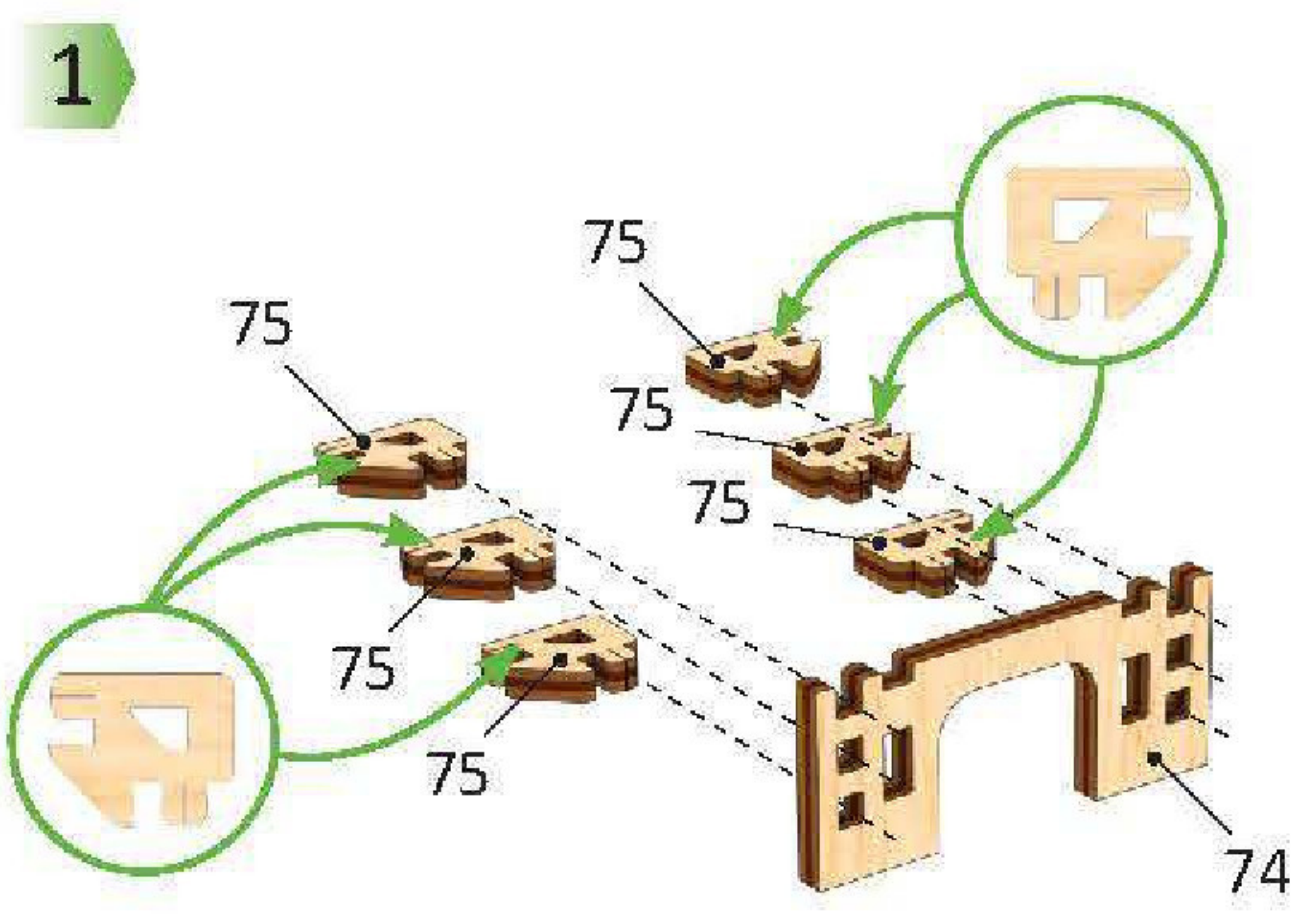
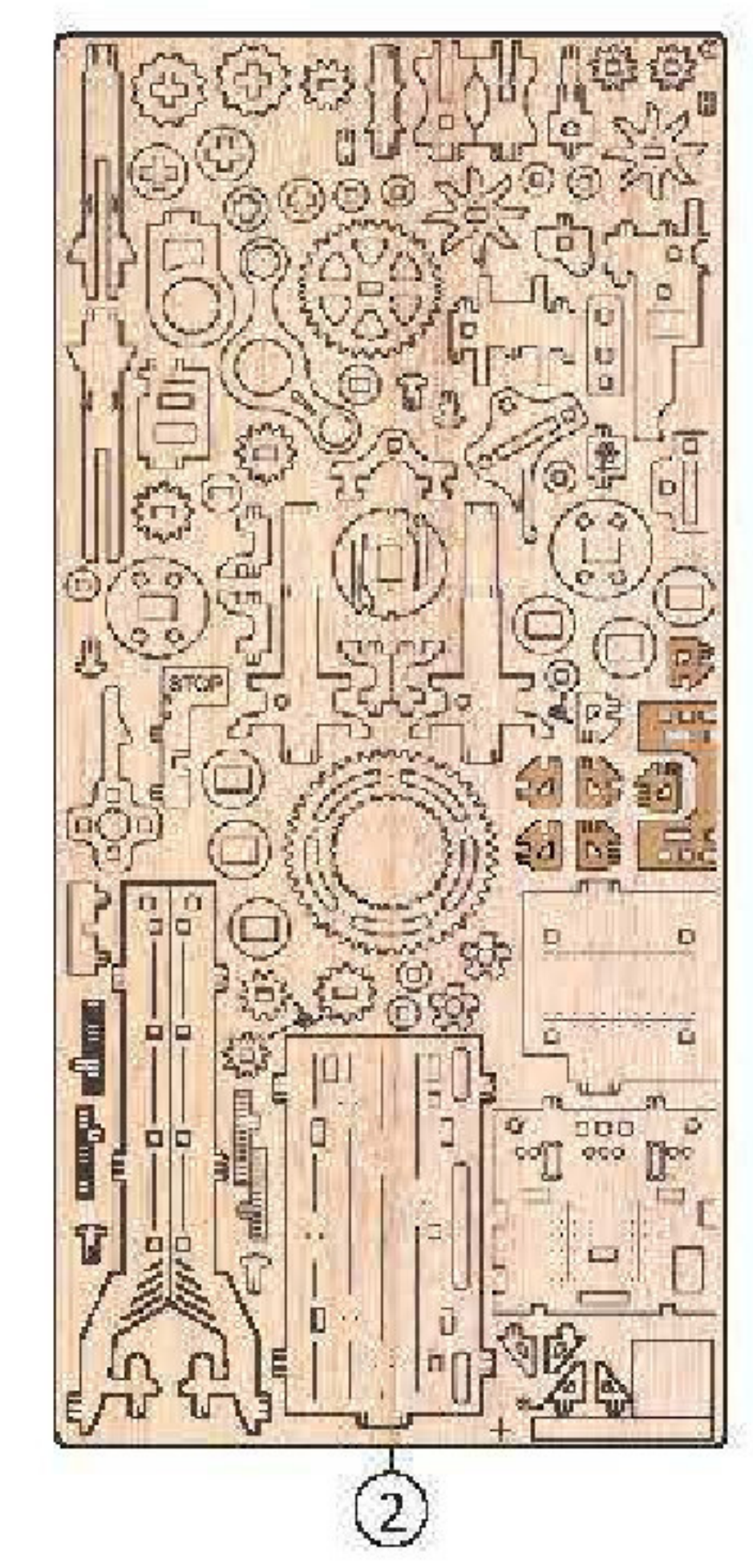
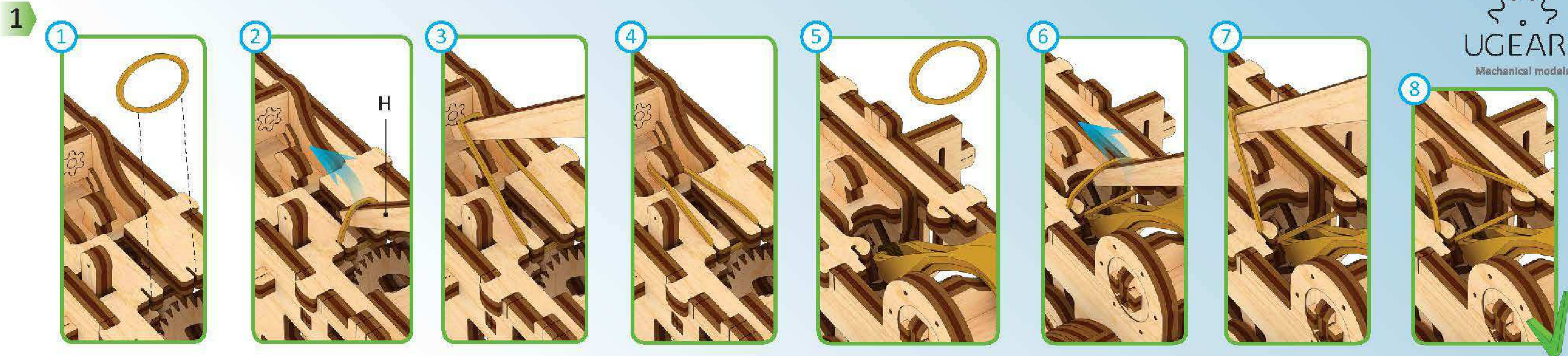
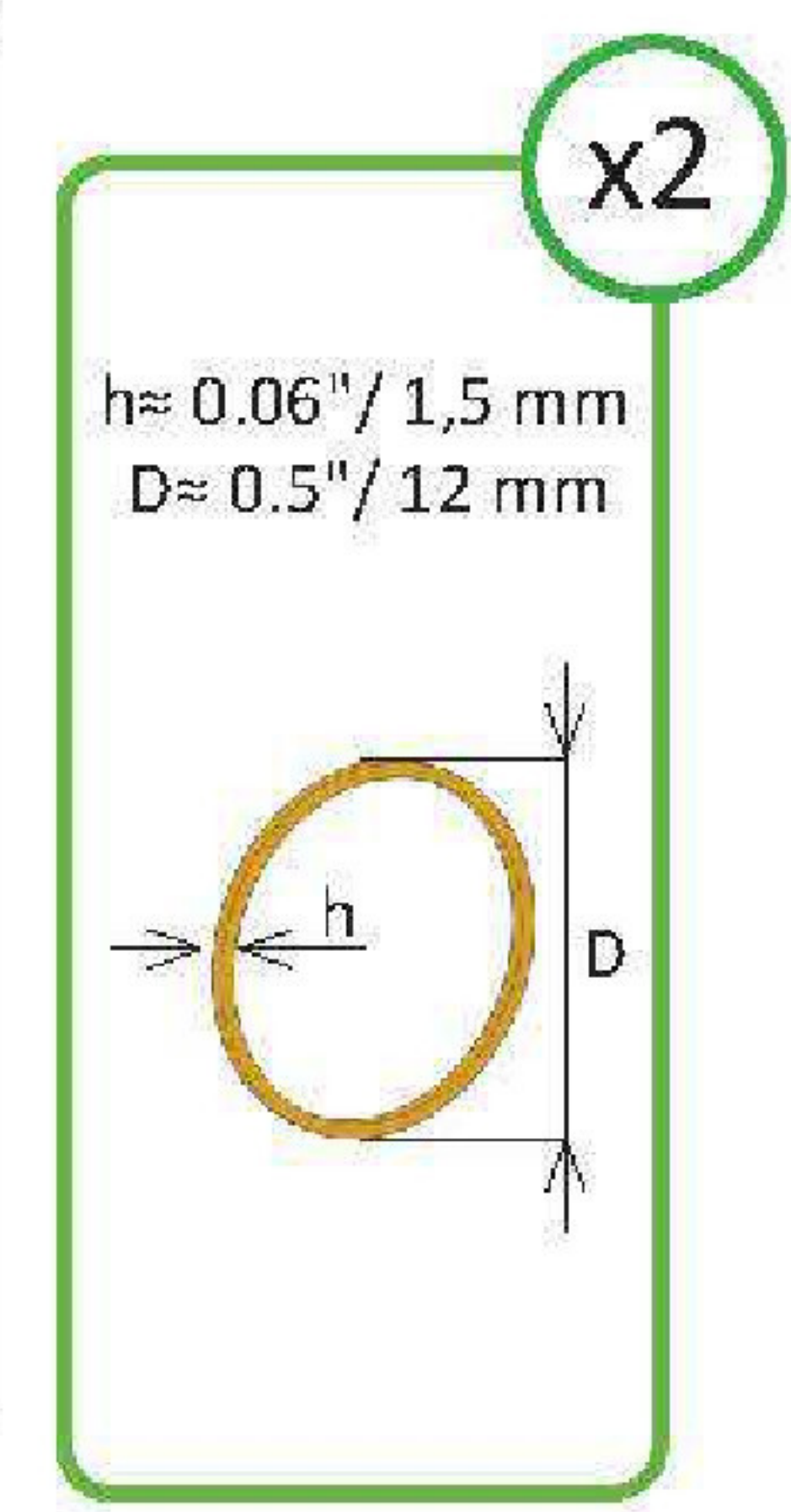


i

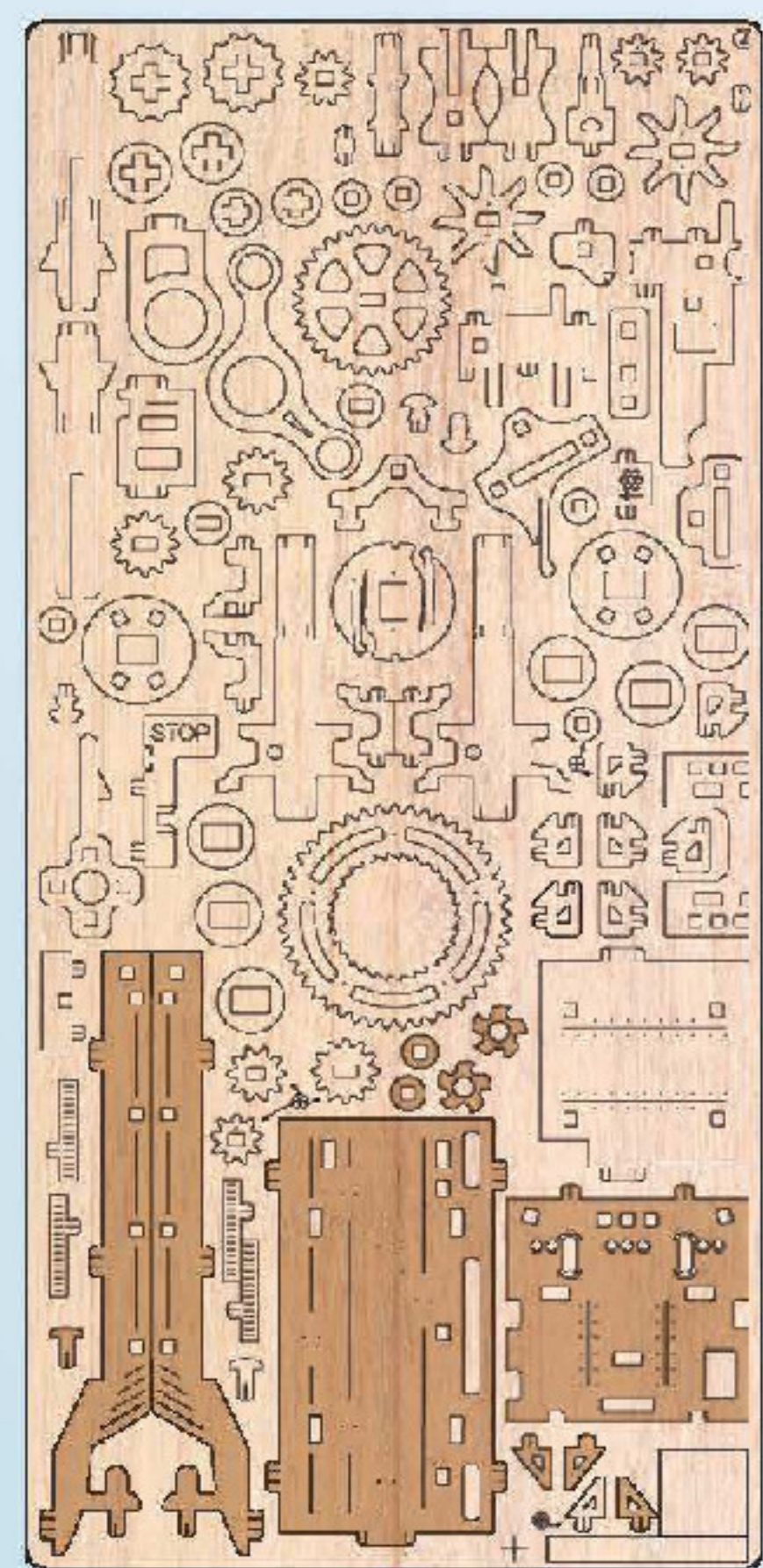


2

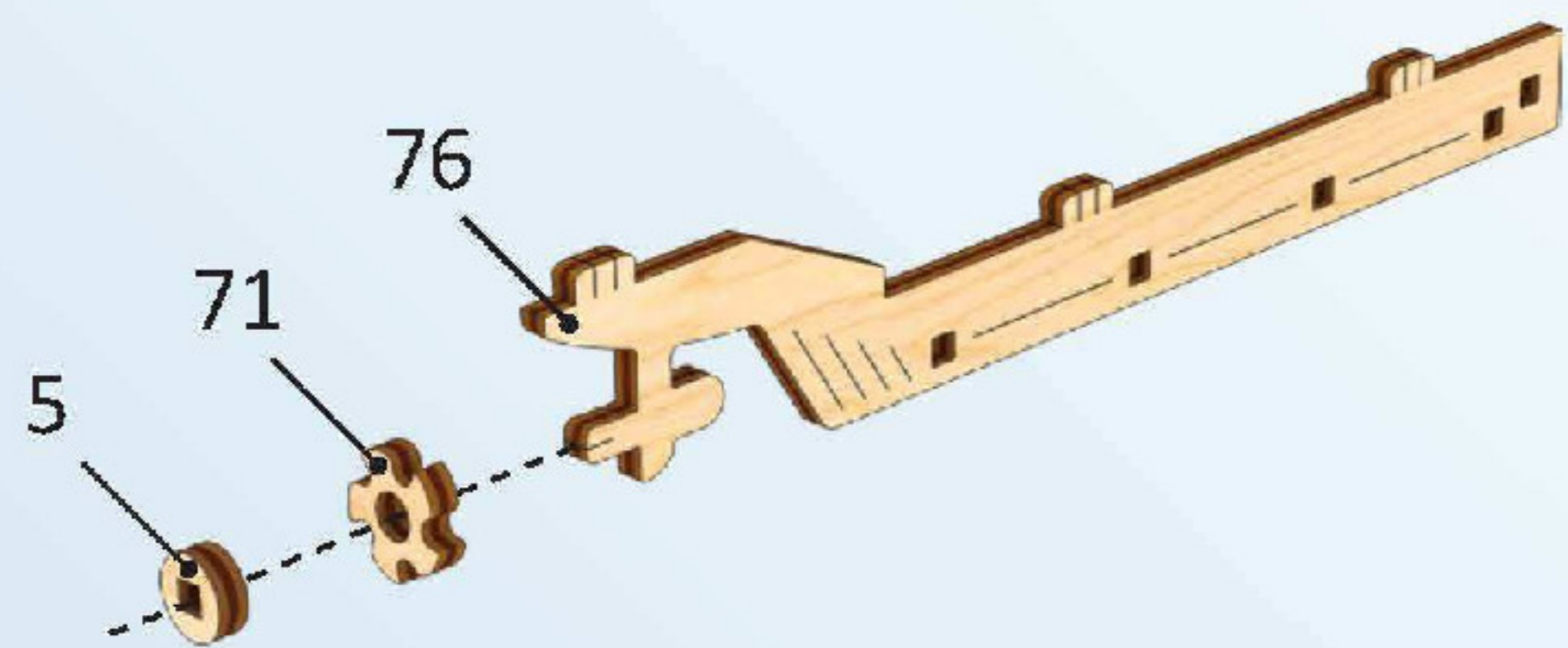




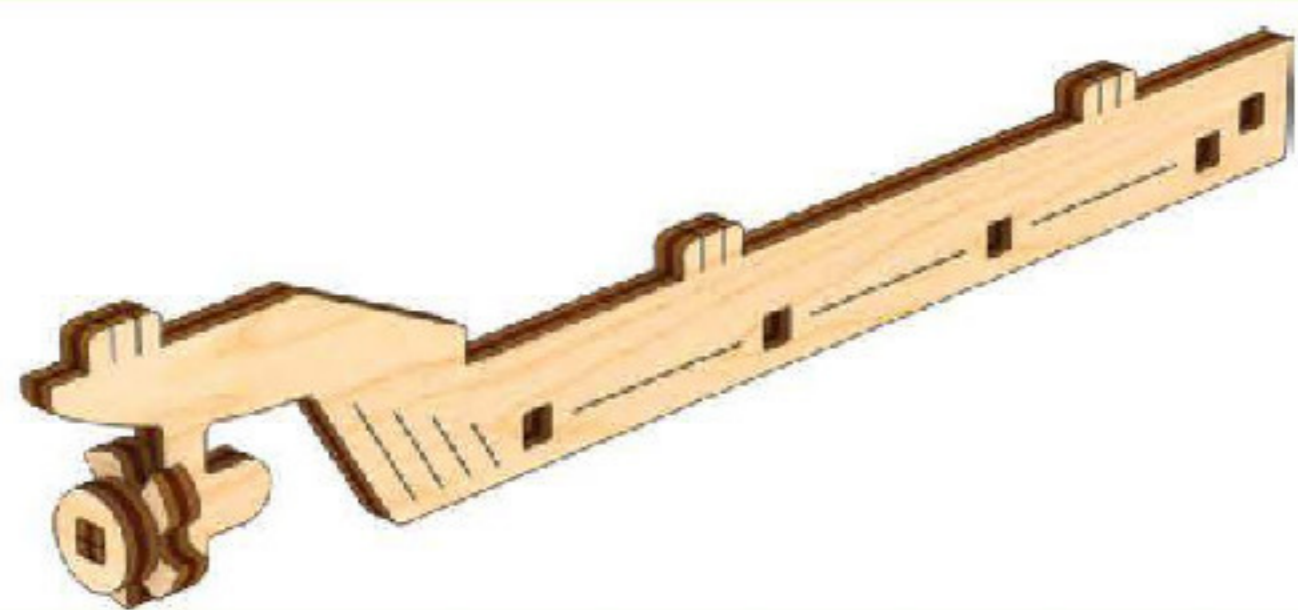
Mechanical models



1

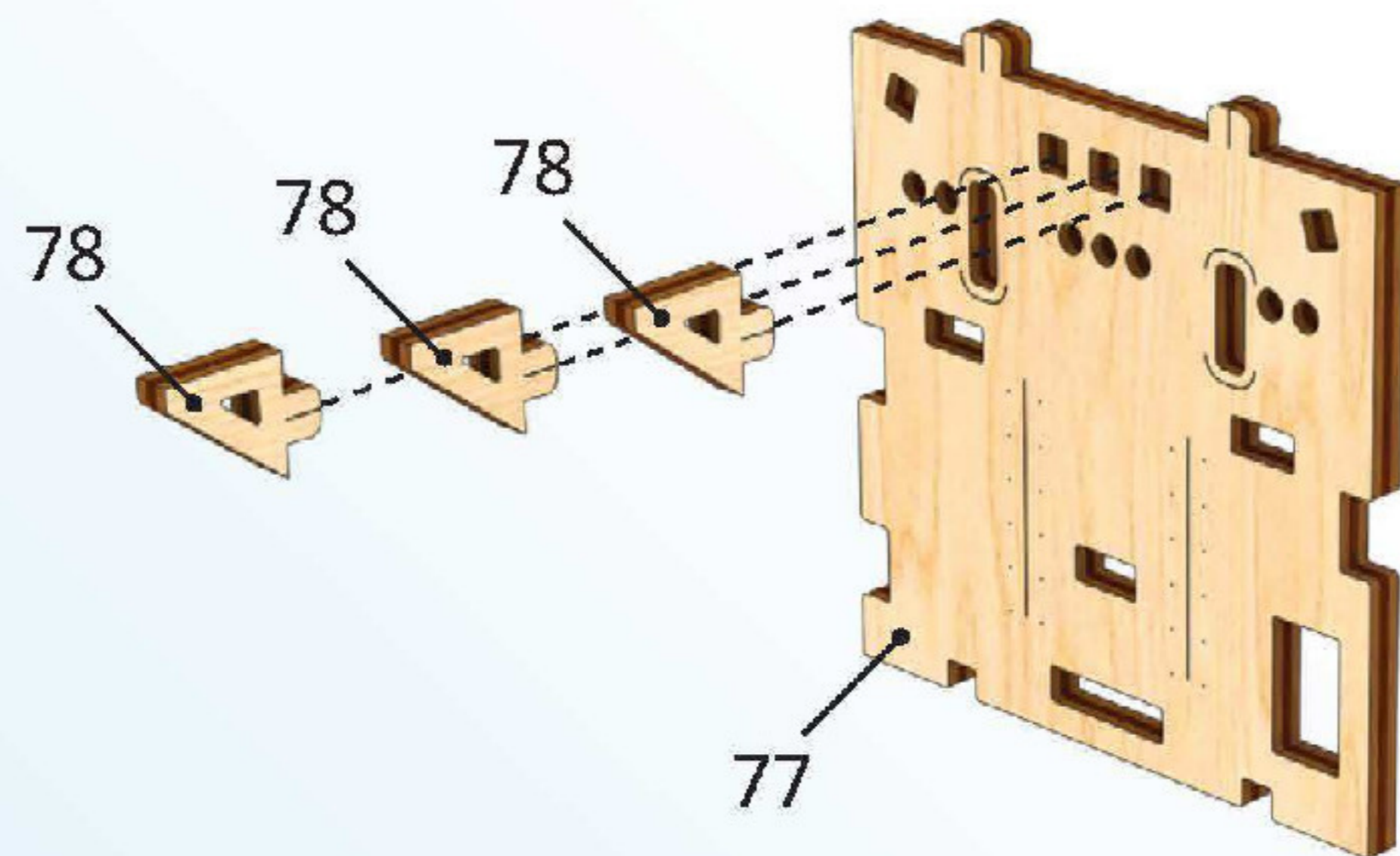


J

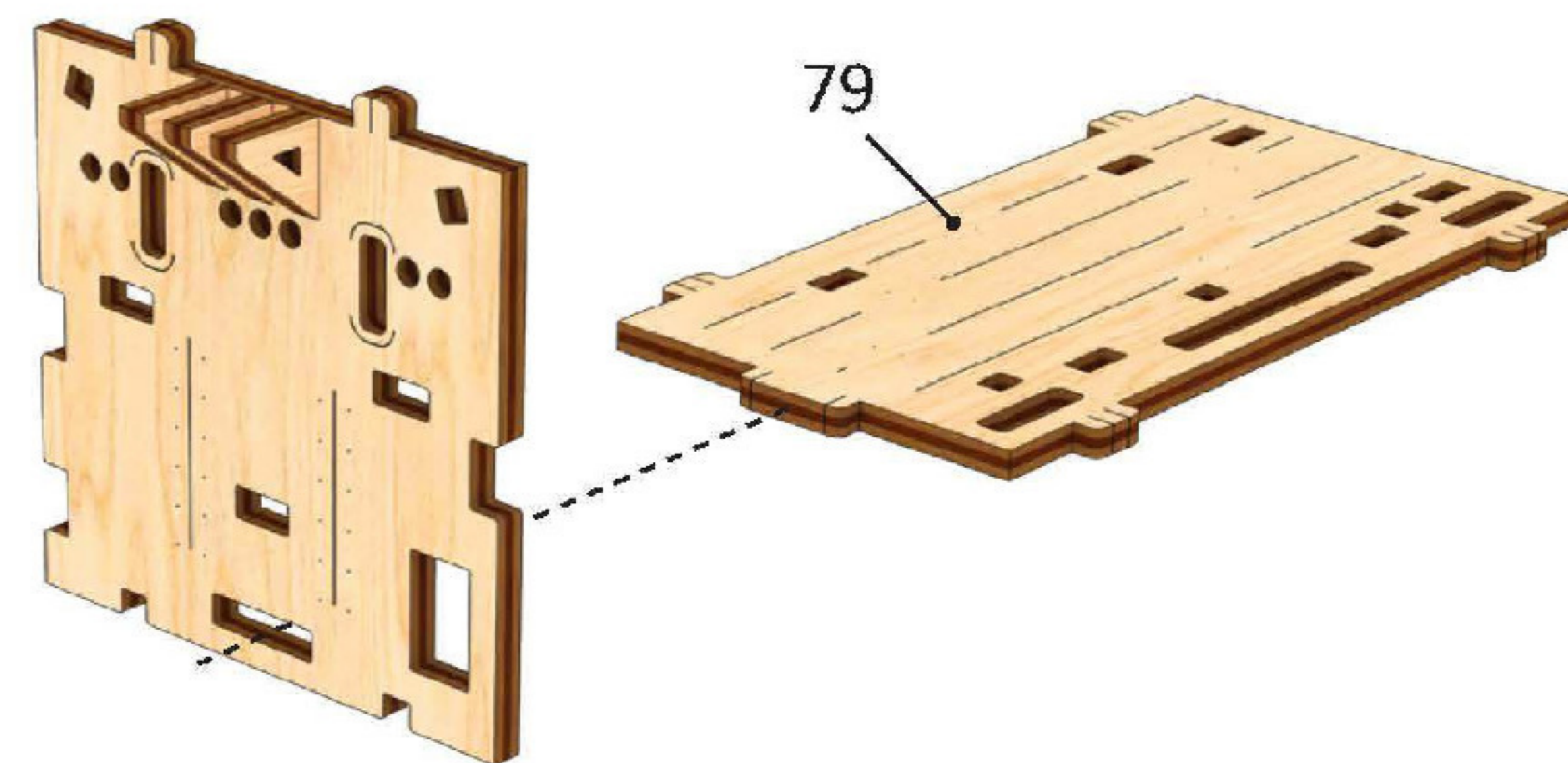


x2

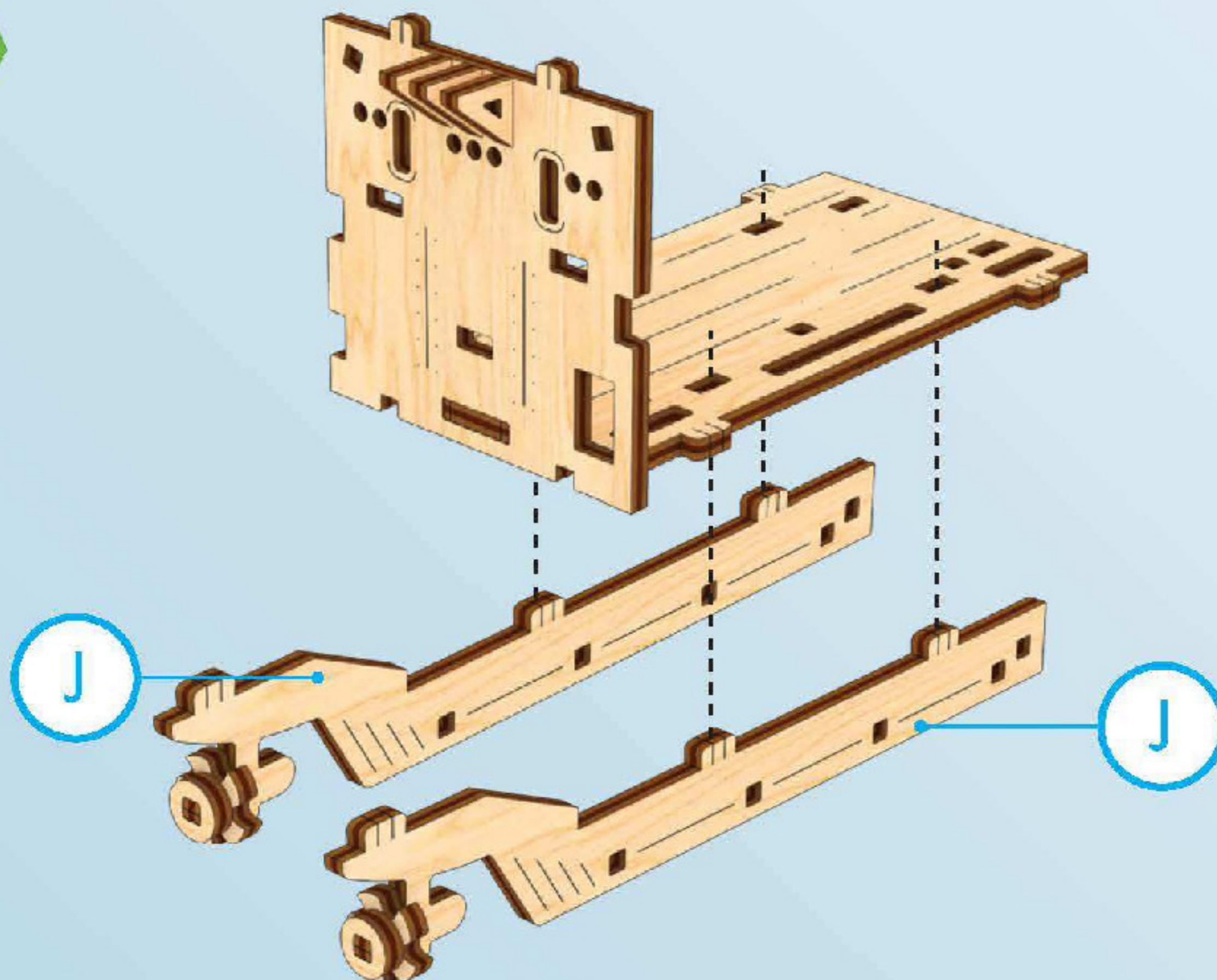
2



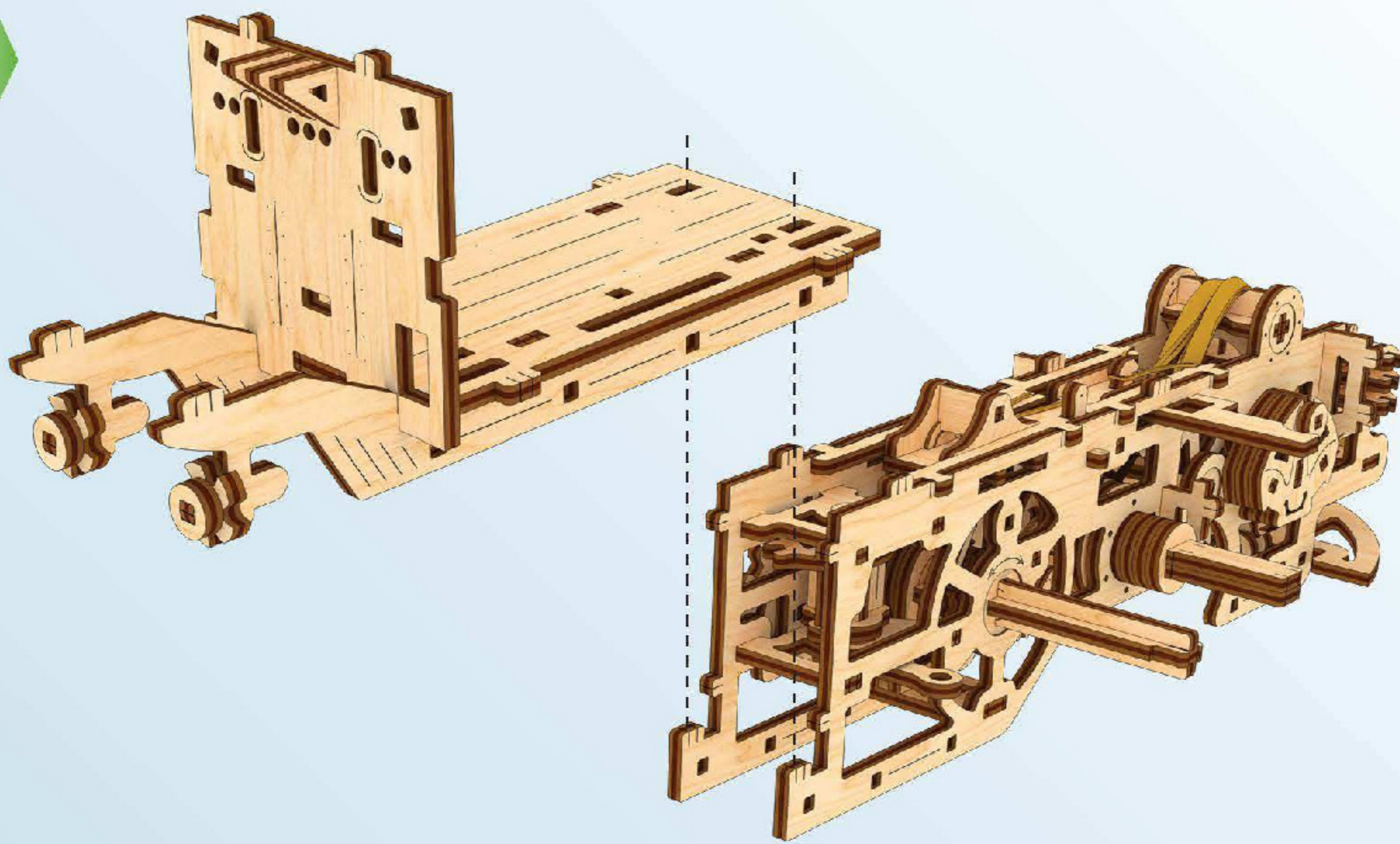
3



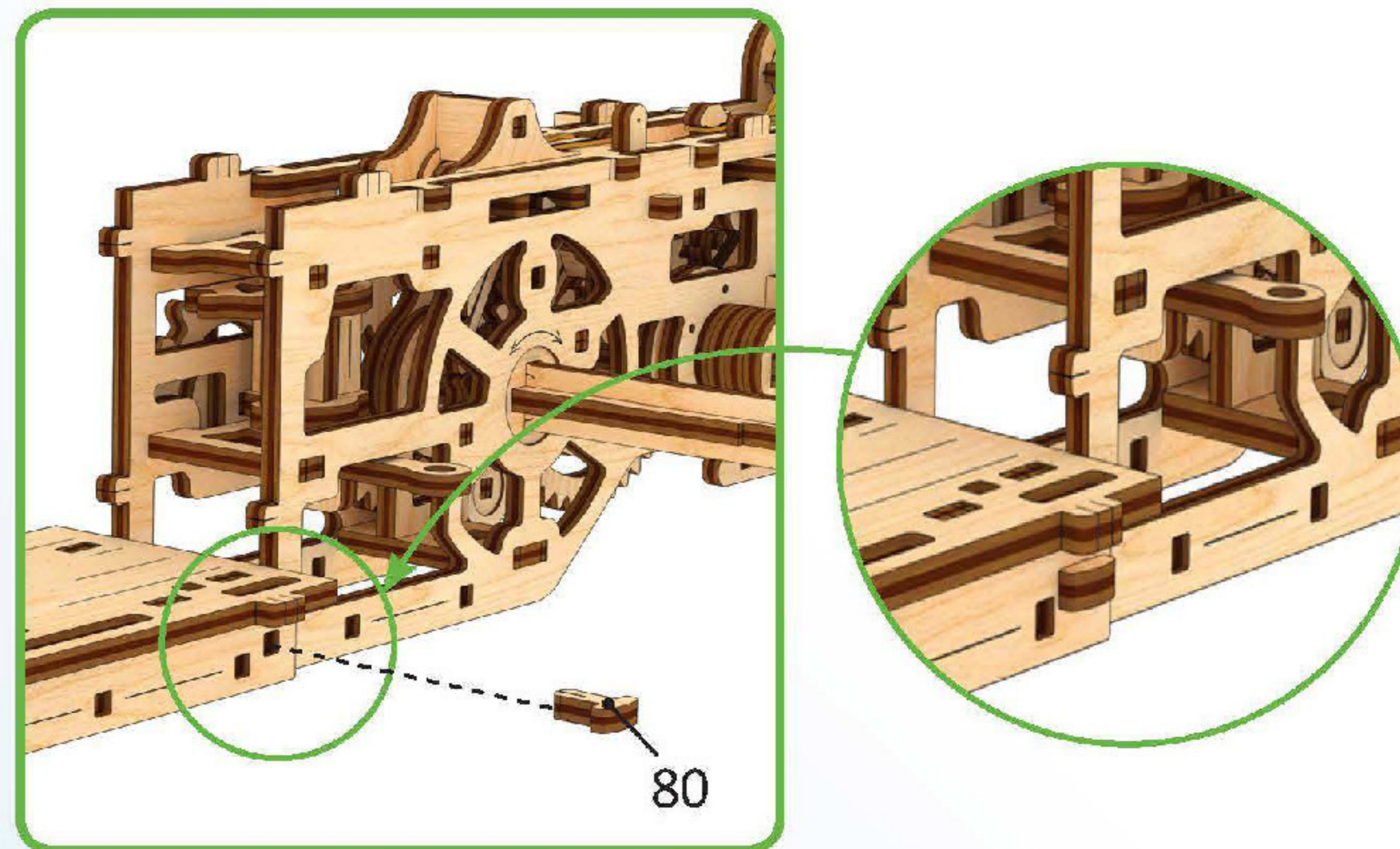
4



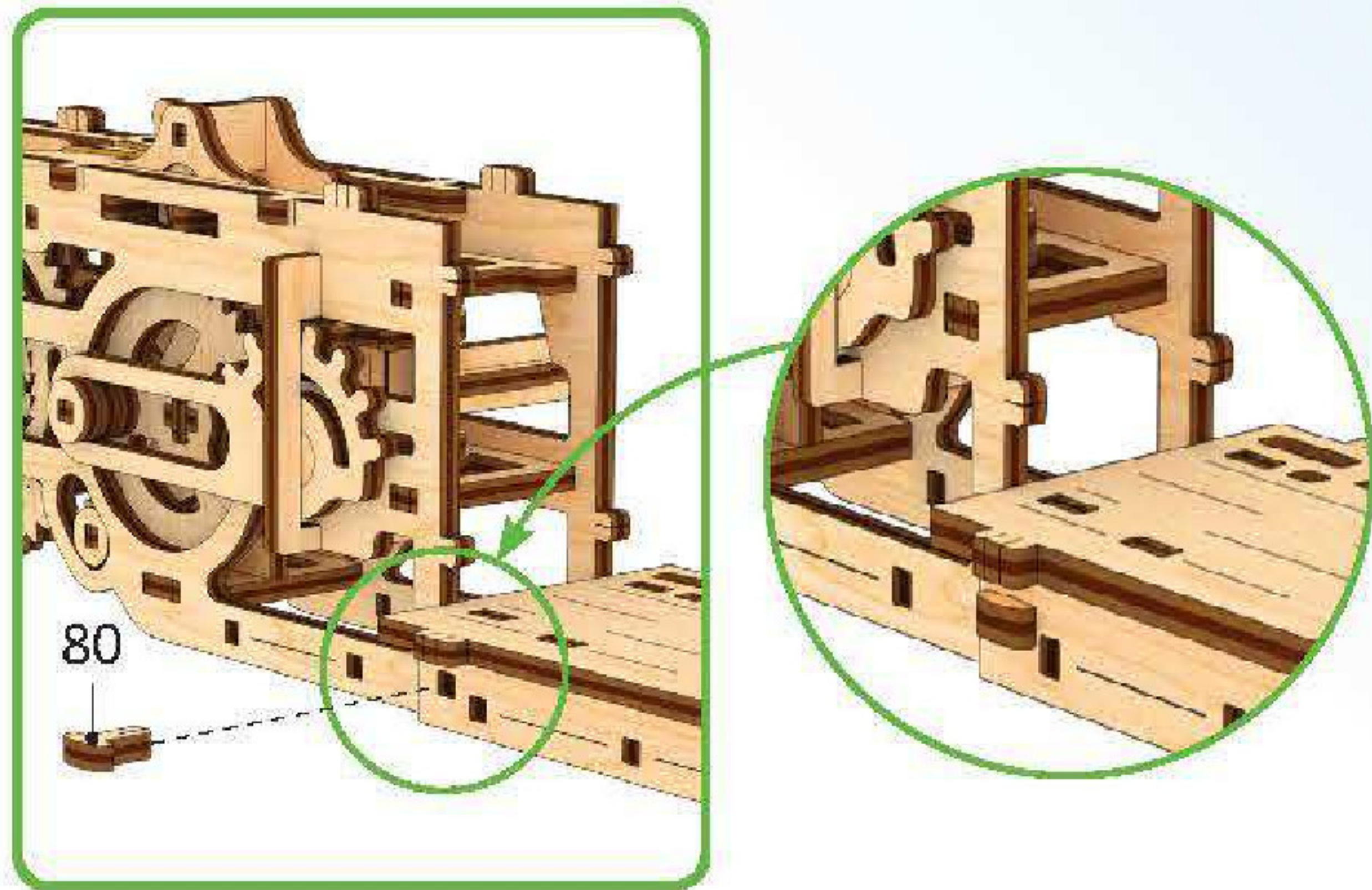
5



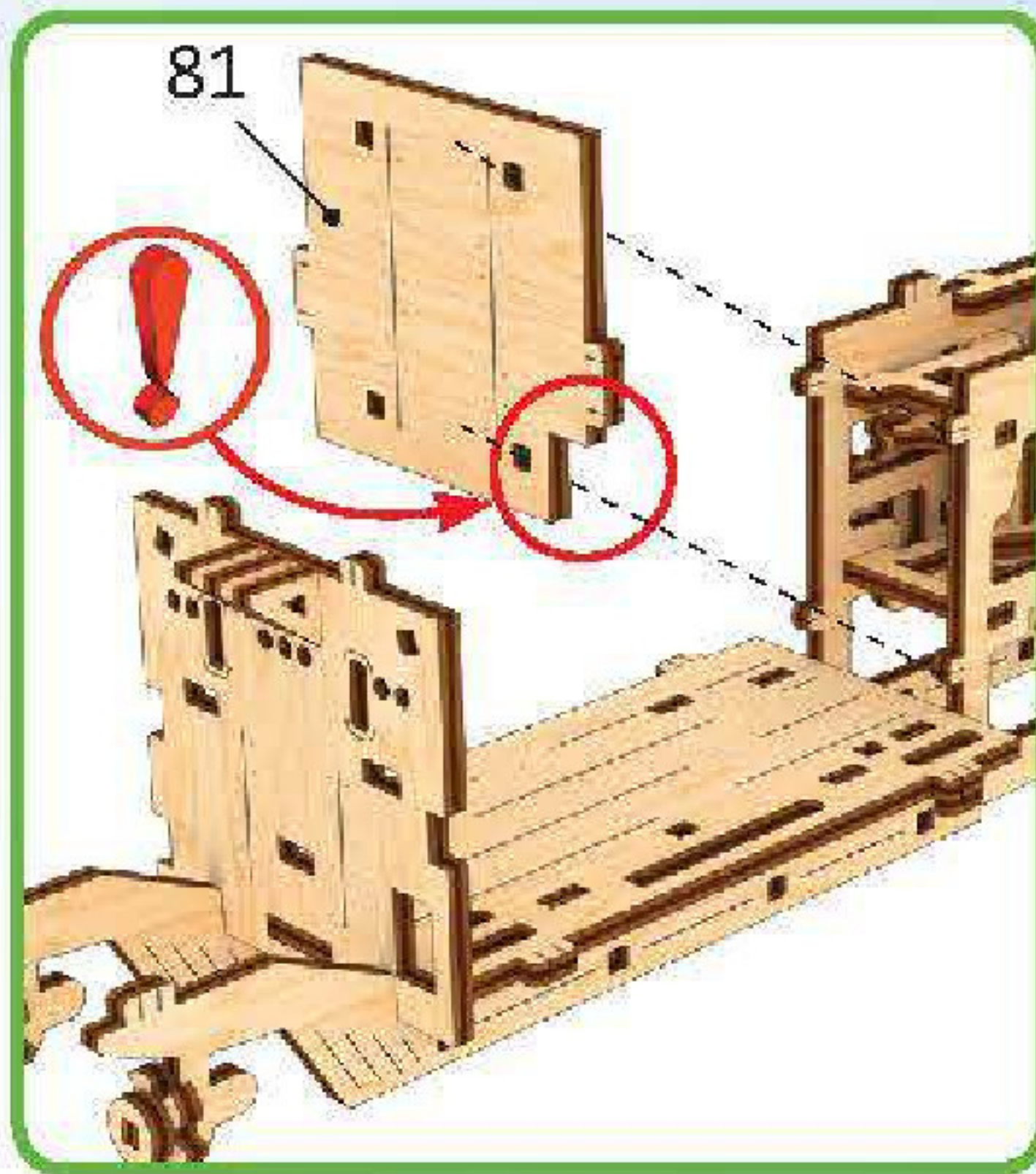
6



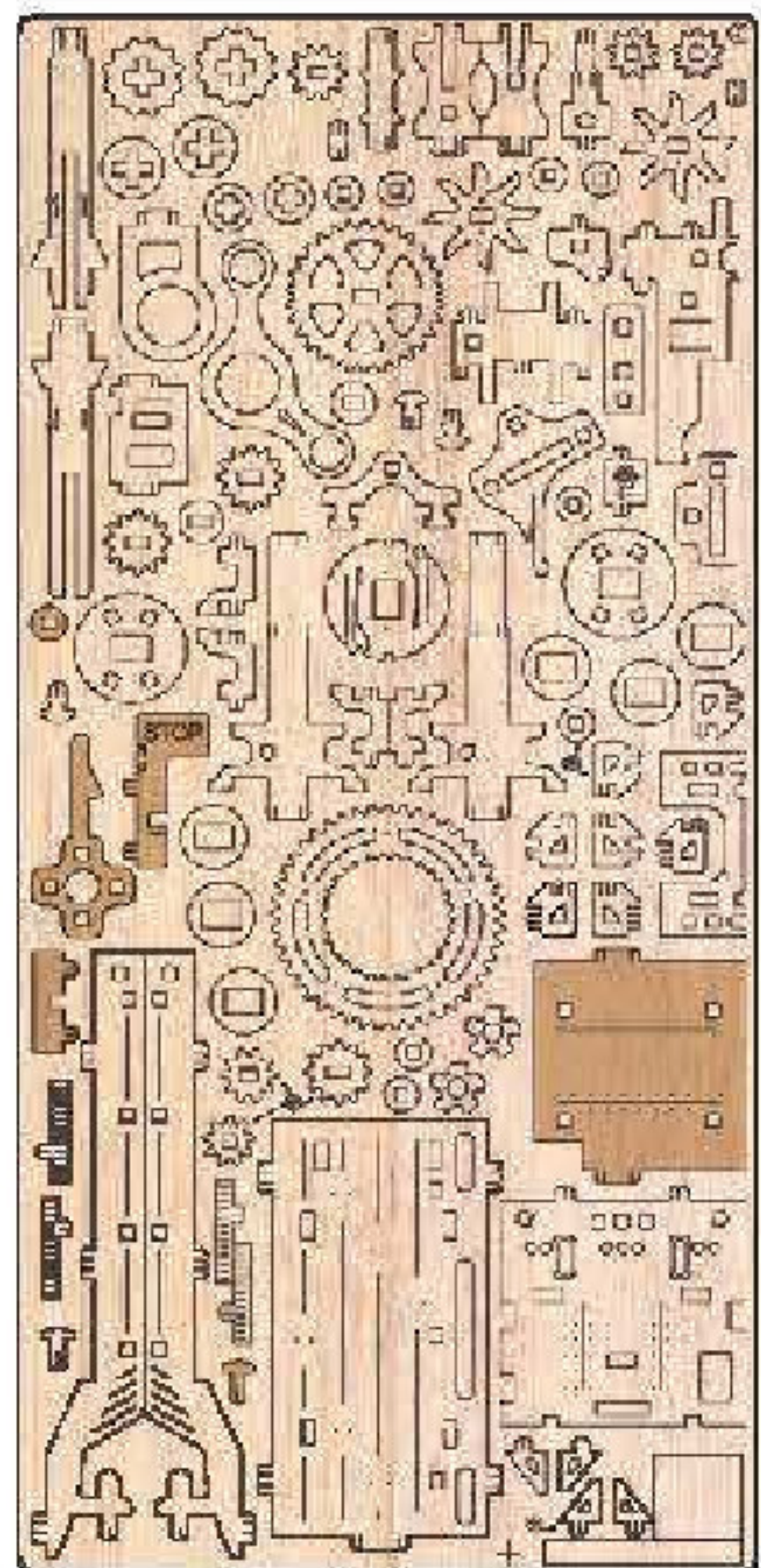
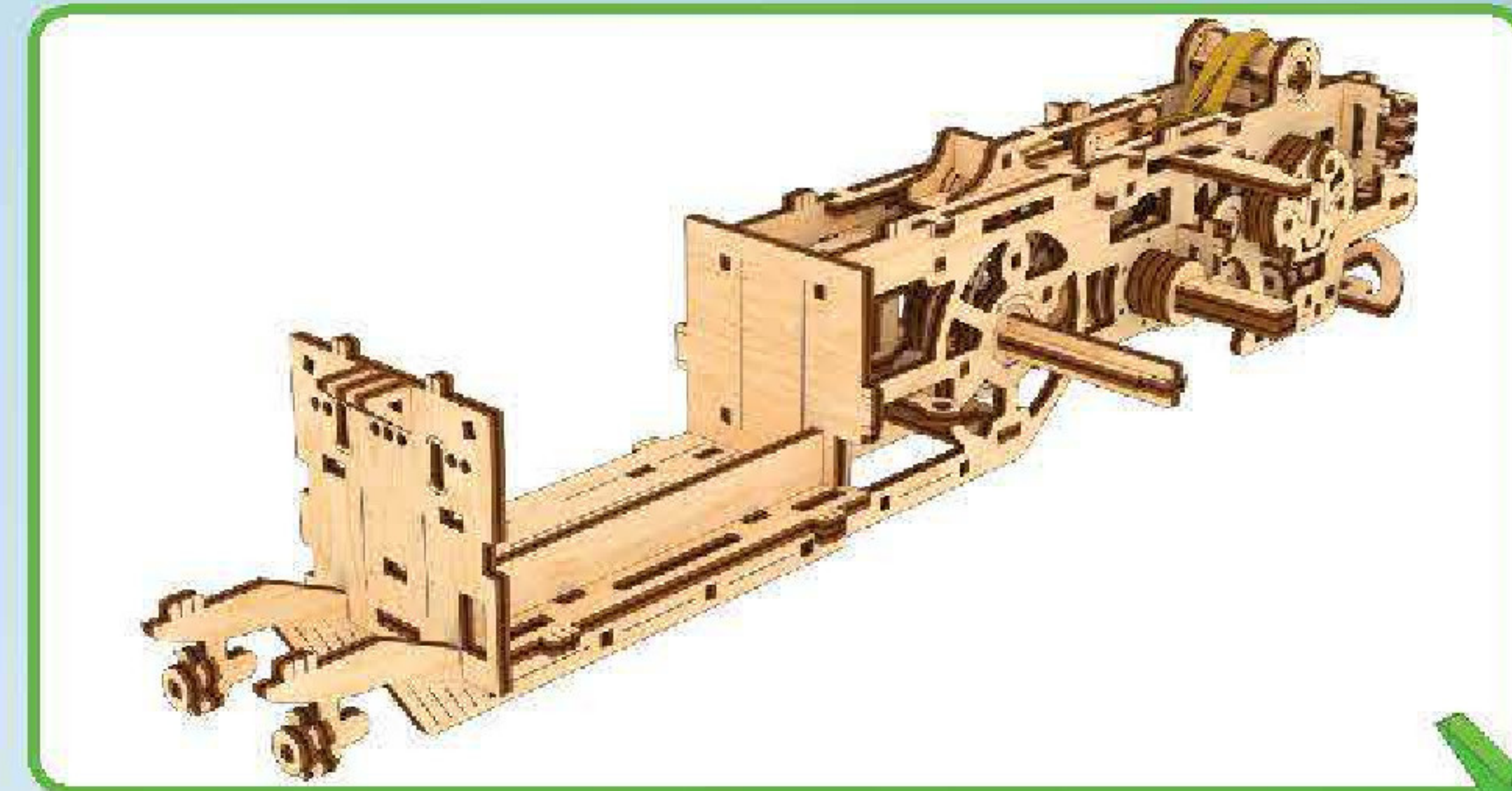
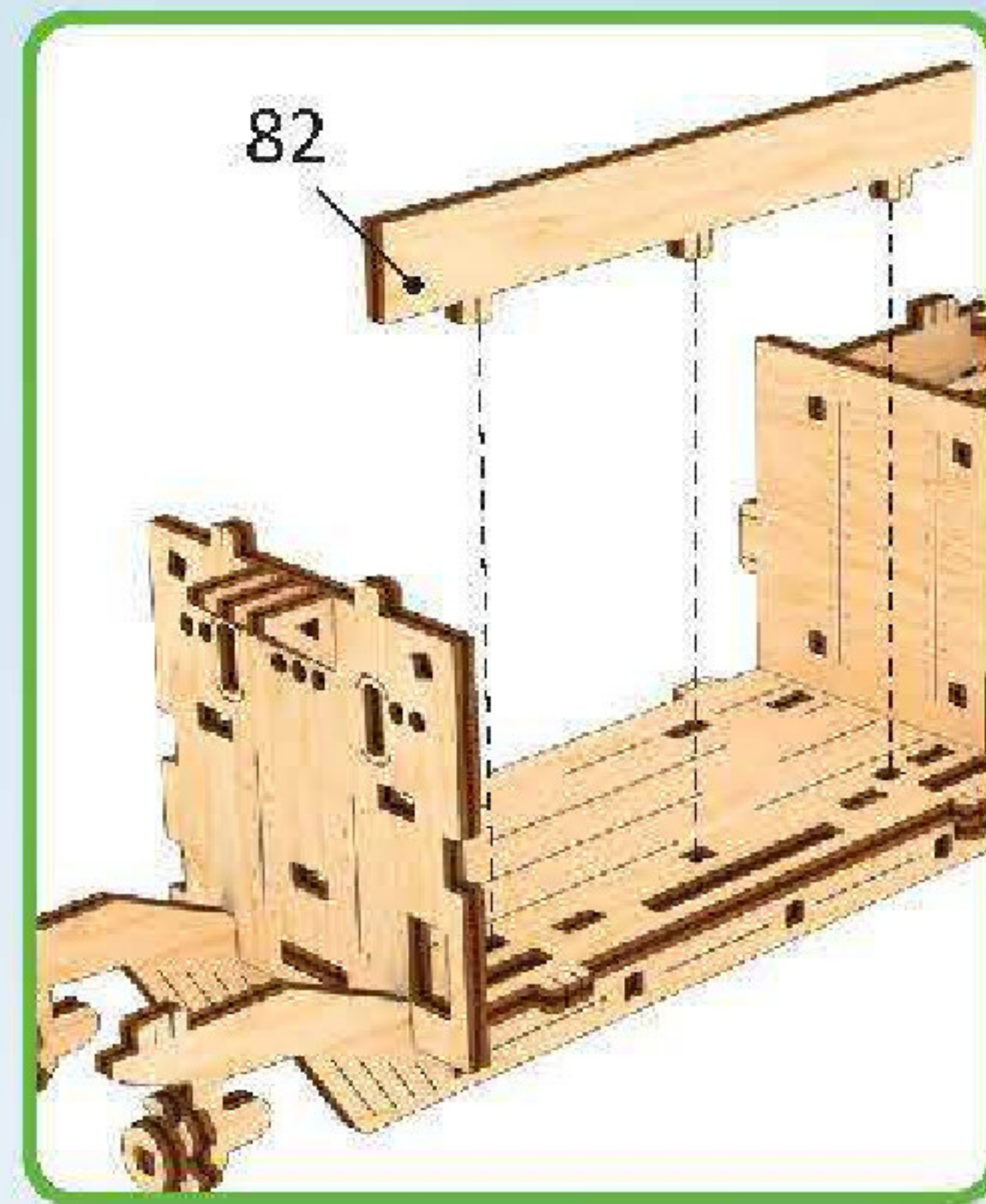
7



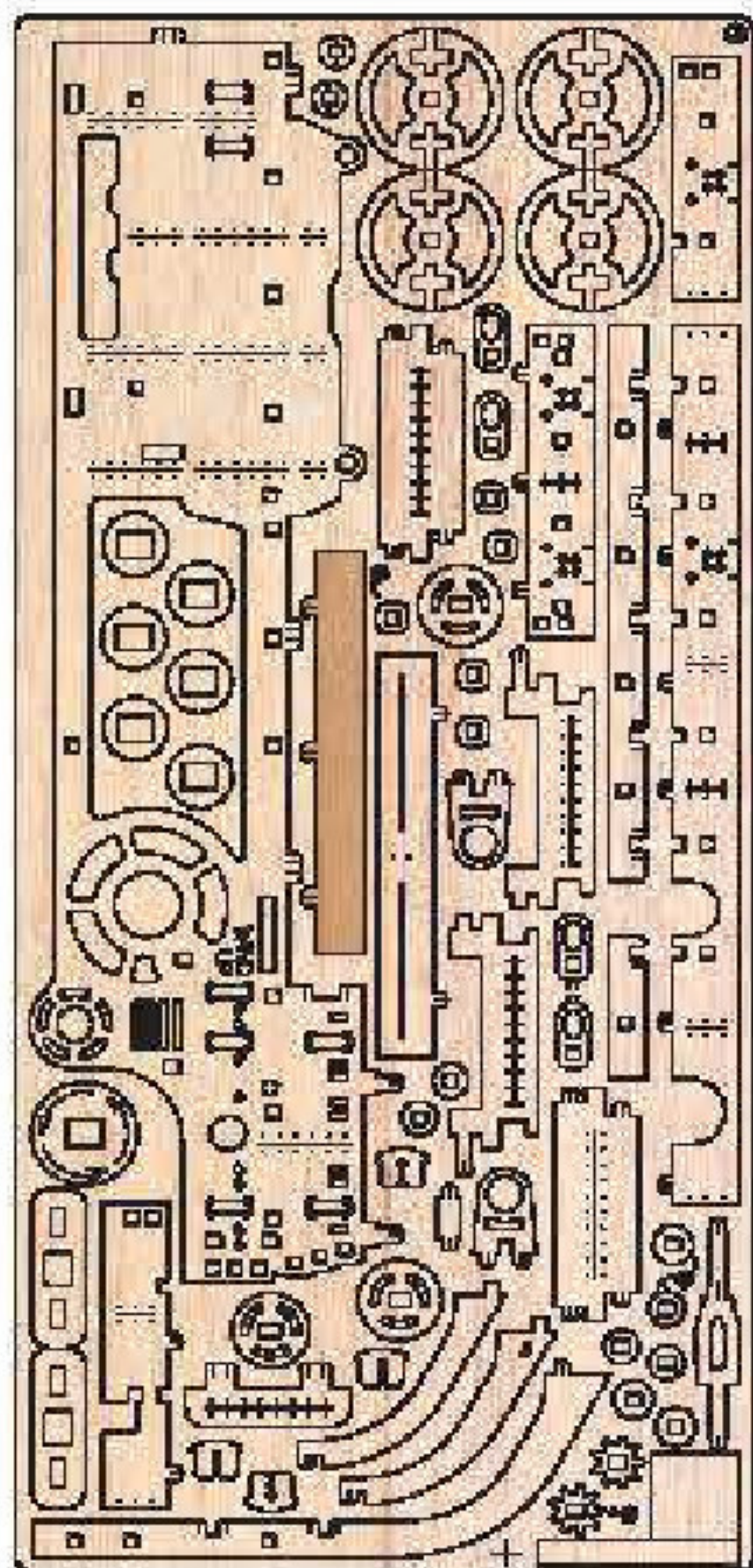
8



9

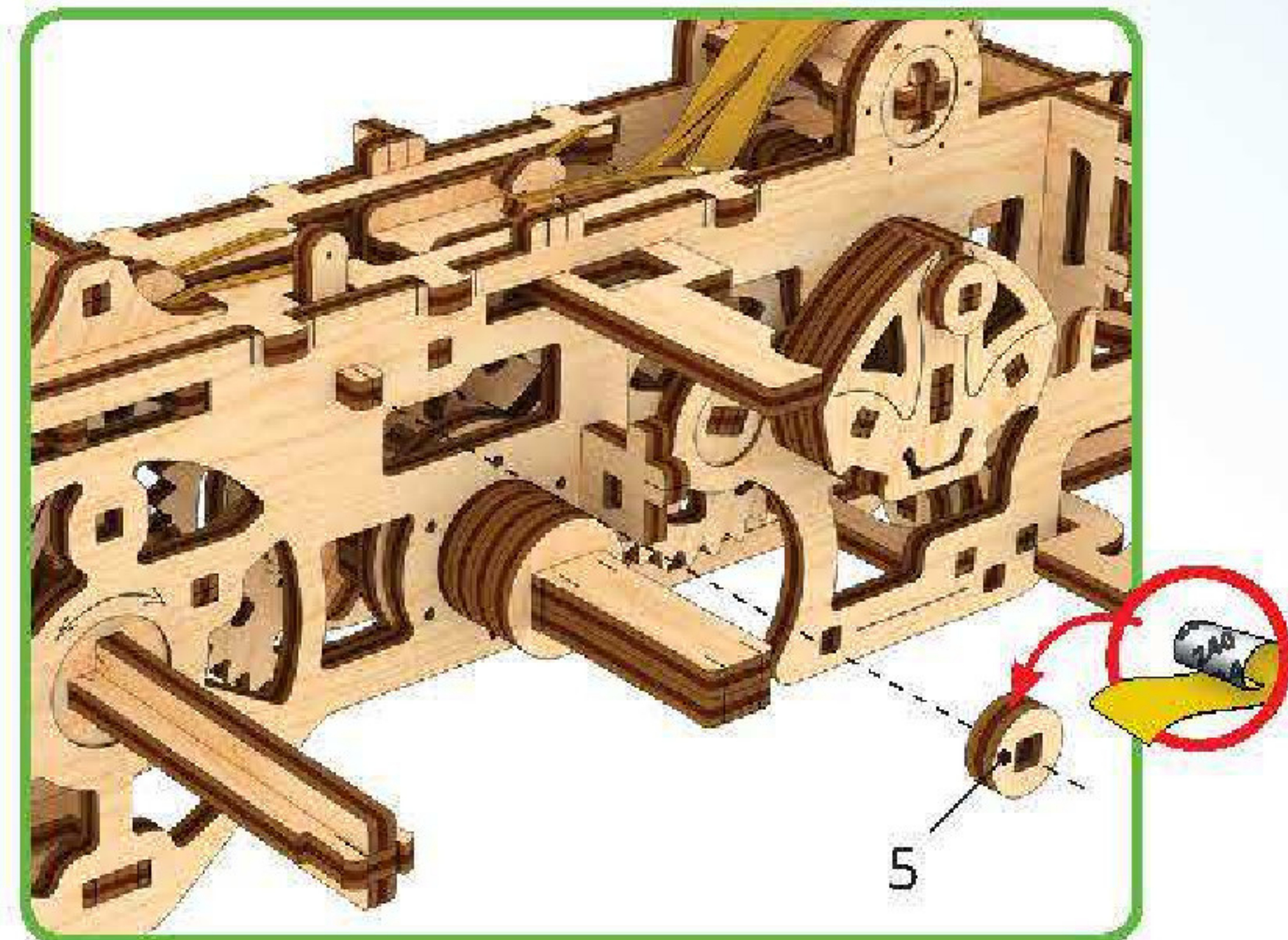


2

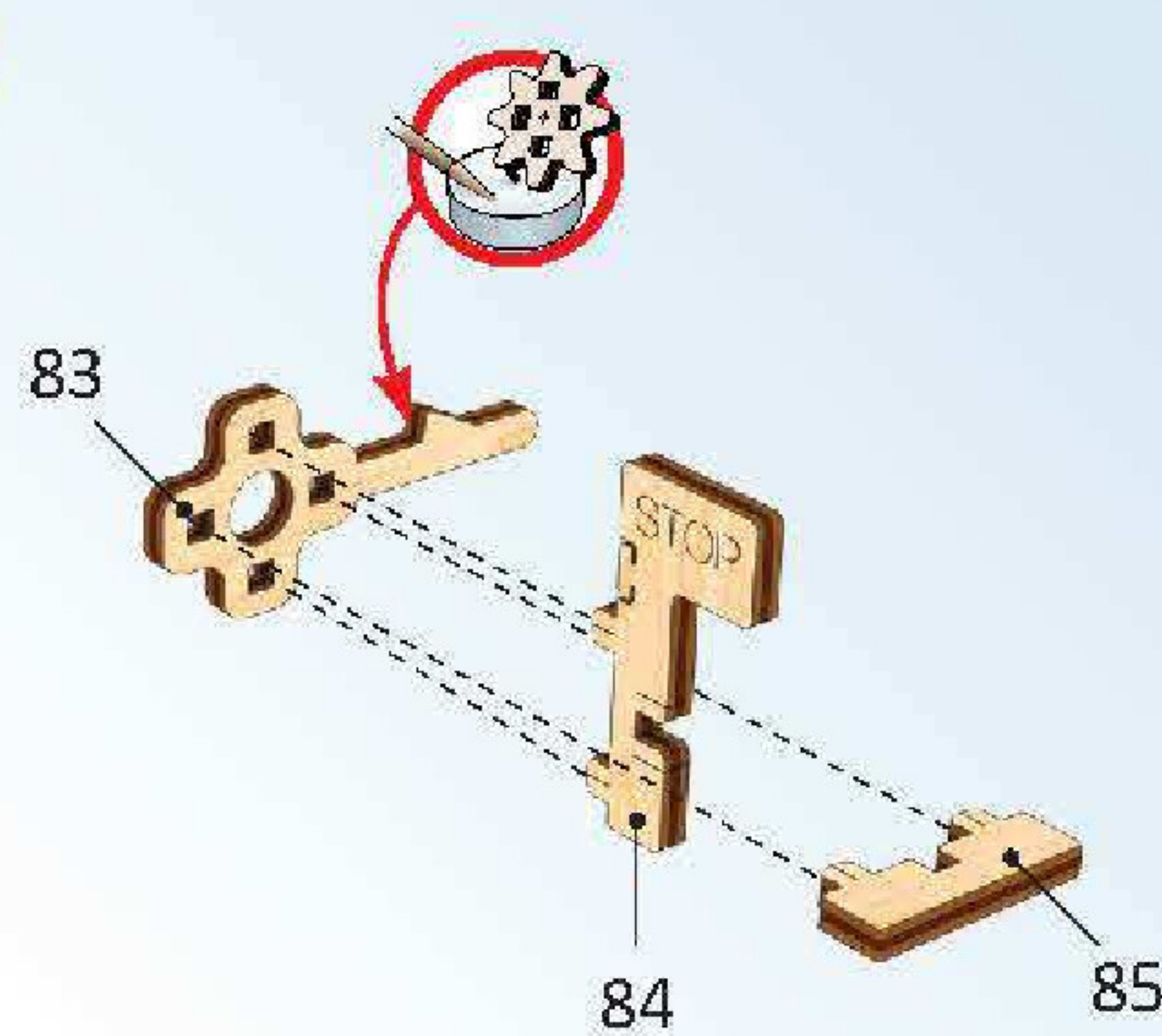


3

1

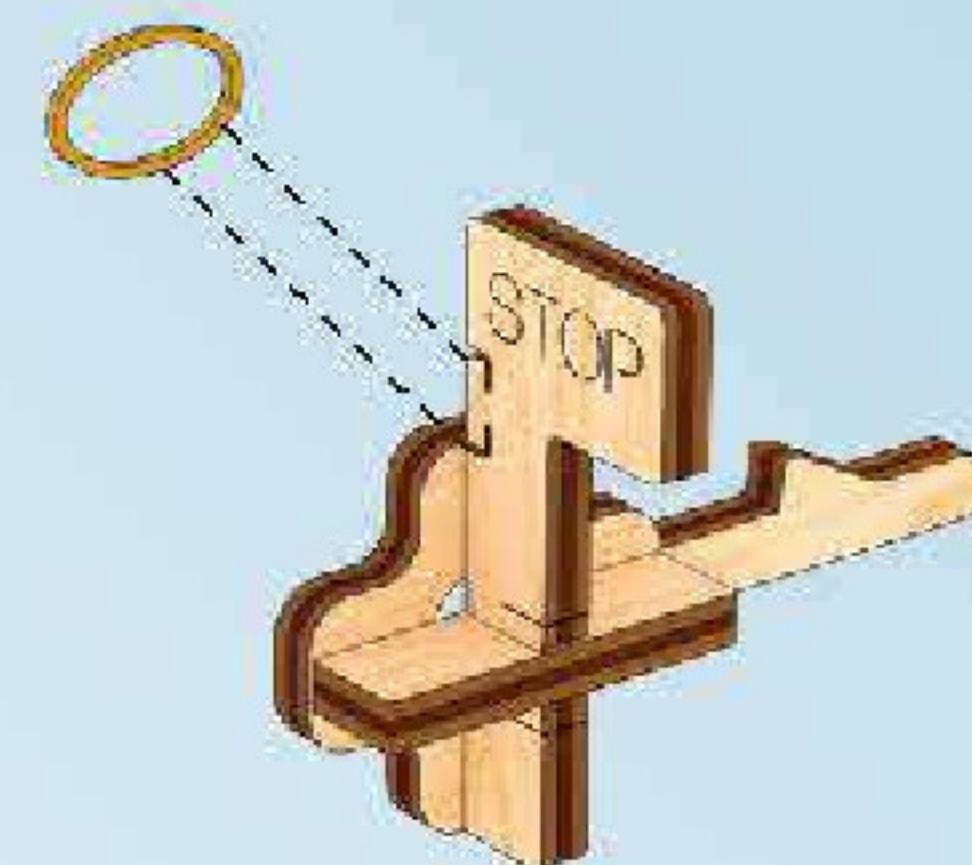
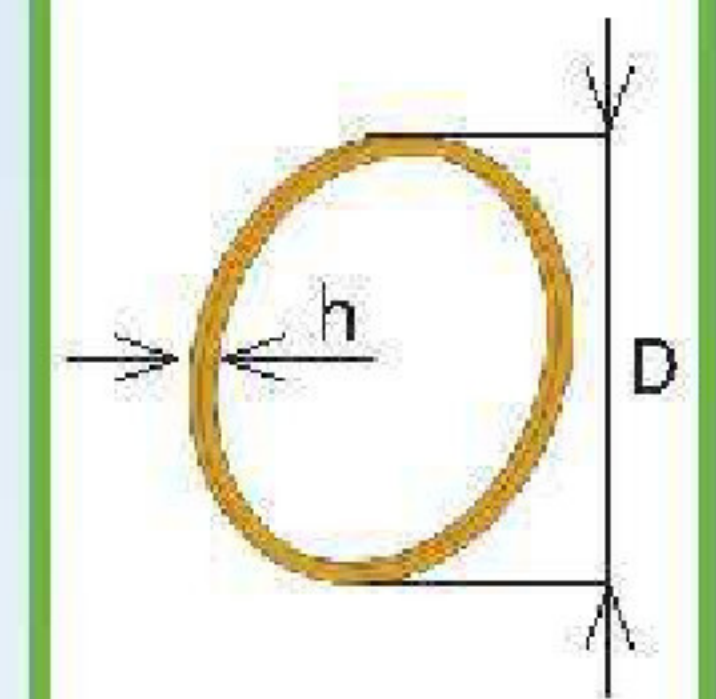


2

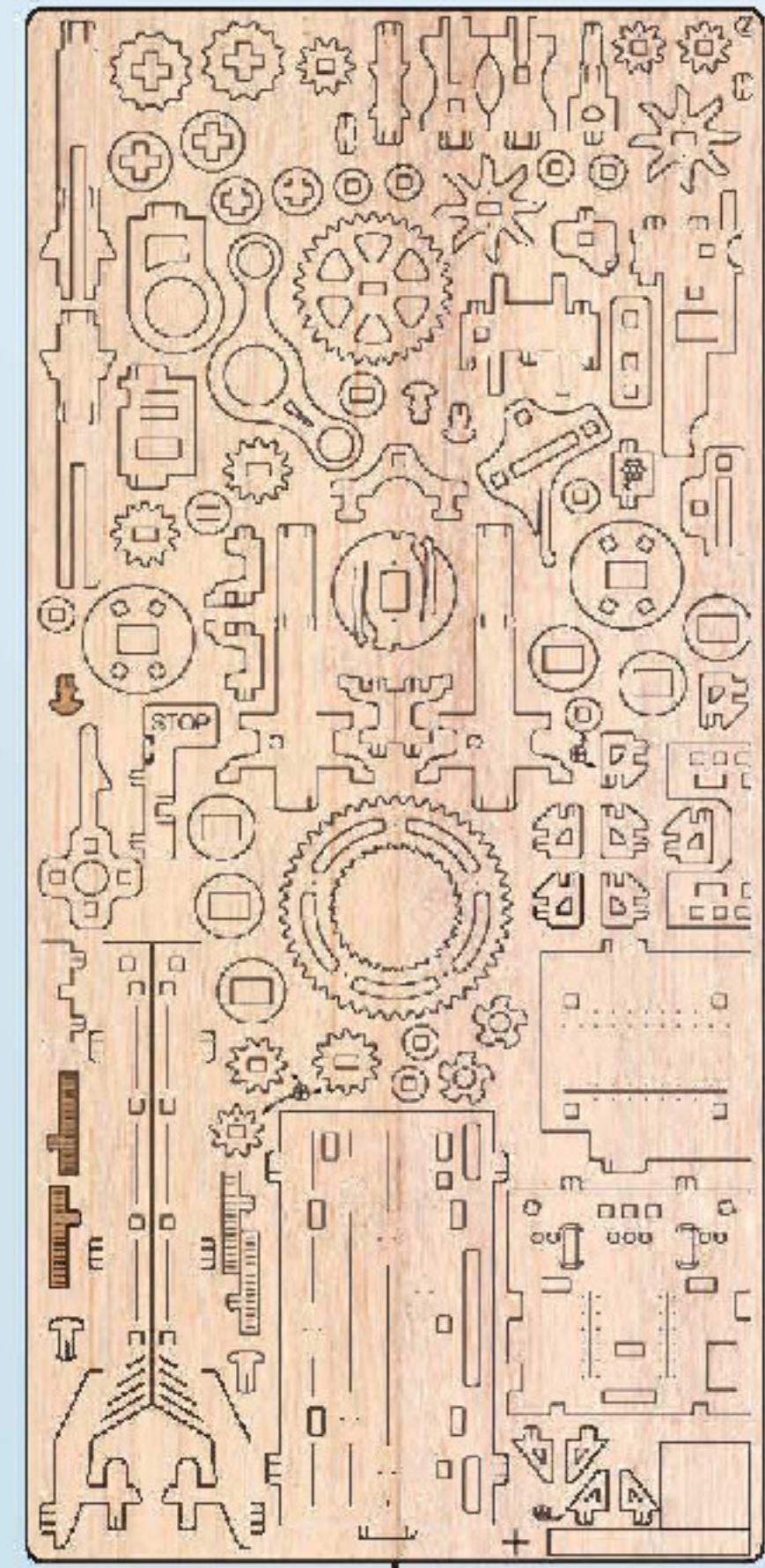


3

$h \approx 0.04'' / 1,5 \text{ mm}$
 $D \approx 0.5'' / 12 \text{ mm}$

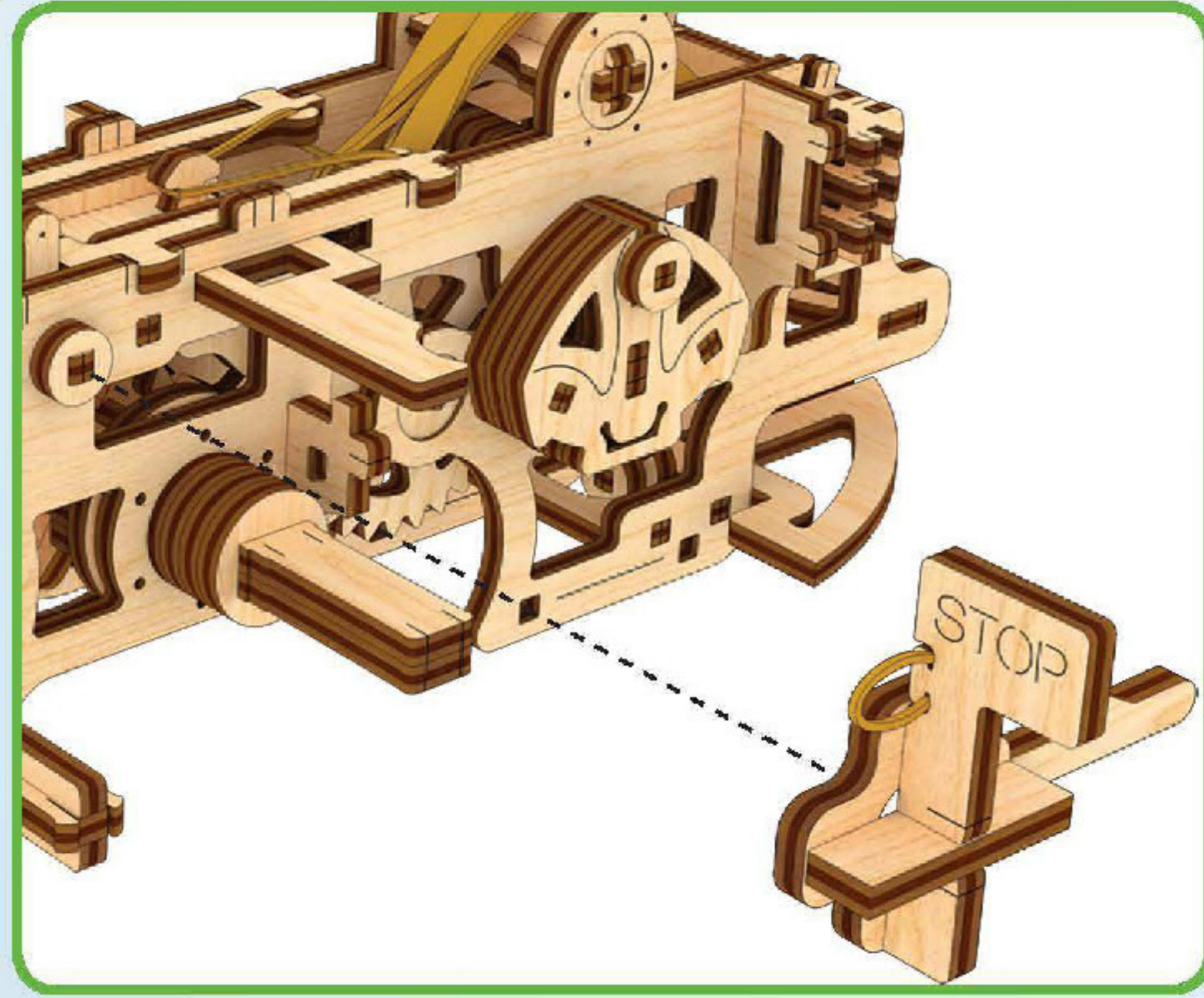


Mechanical models



2

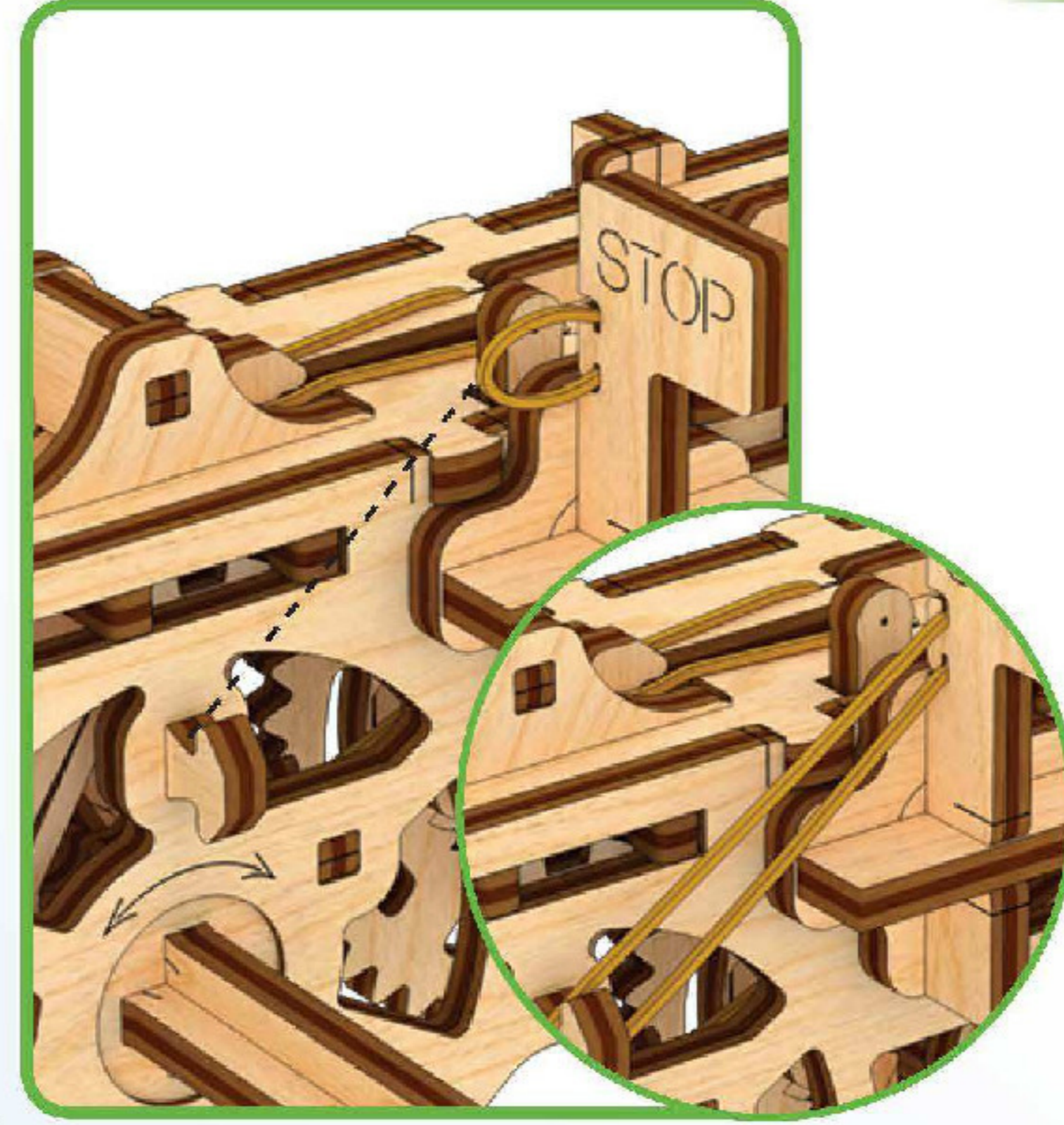
4



5

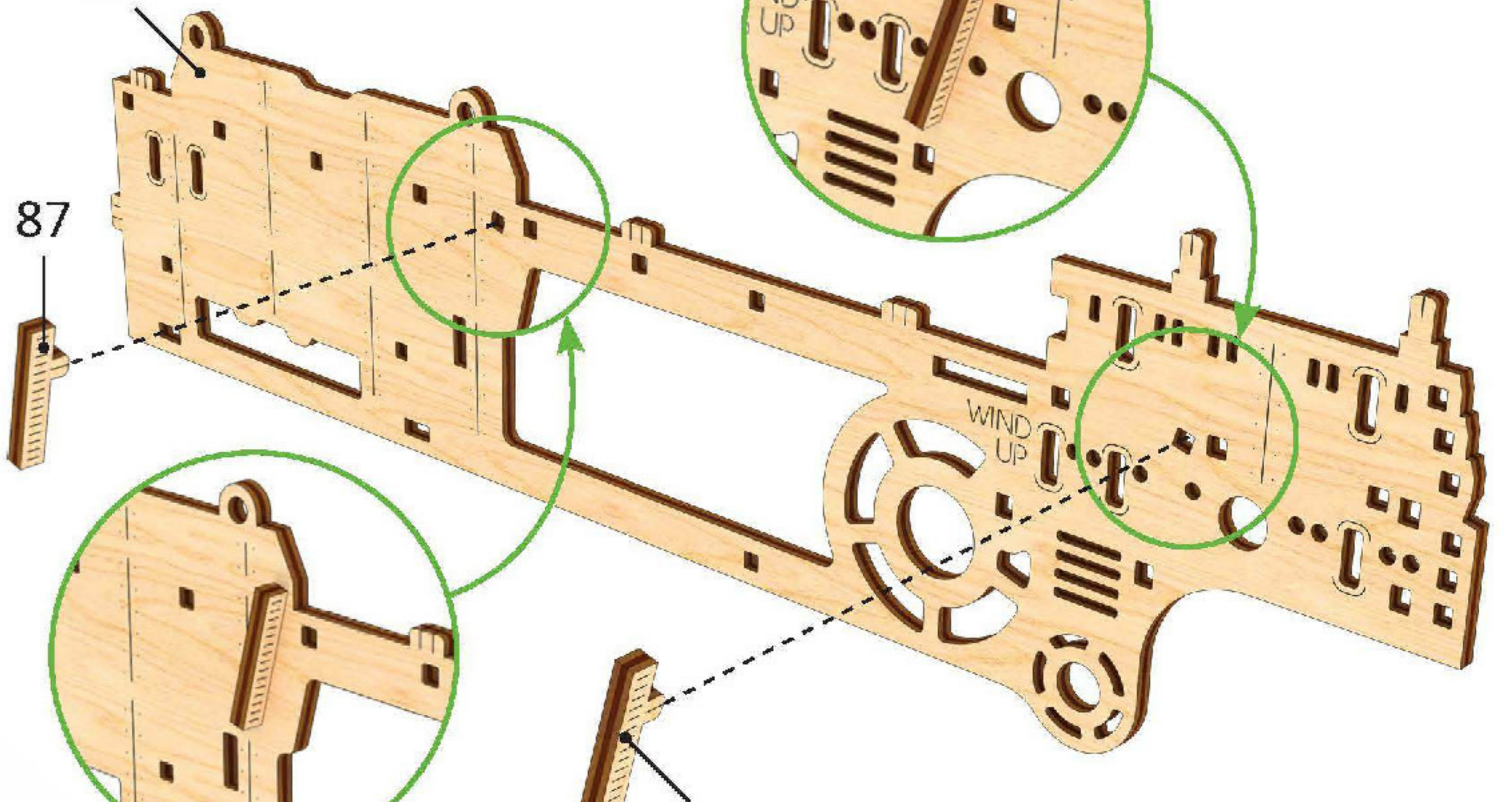


6



18

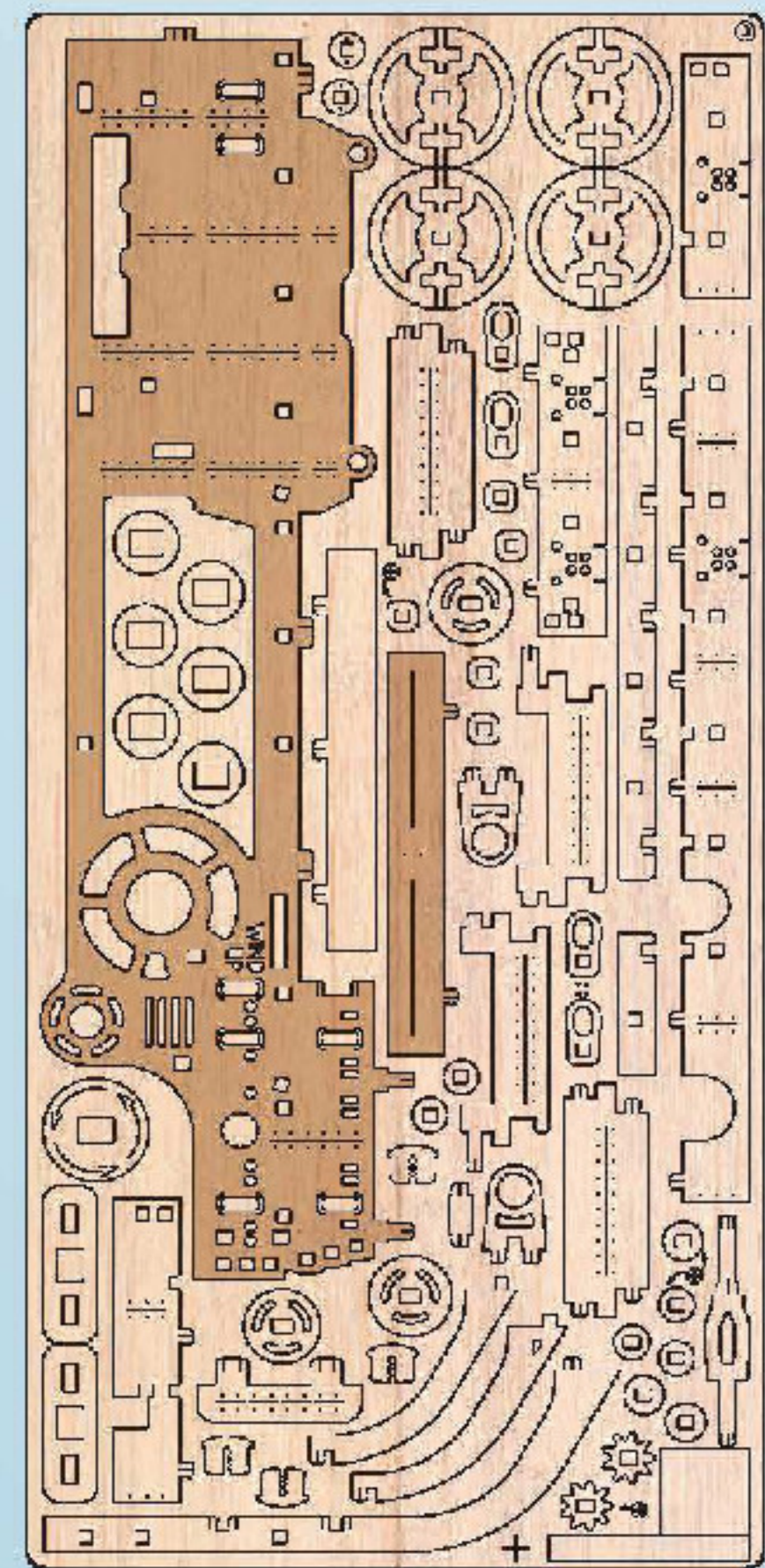
7



86

87

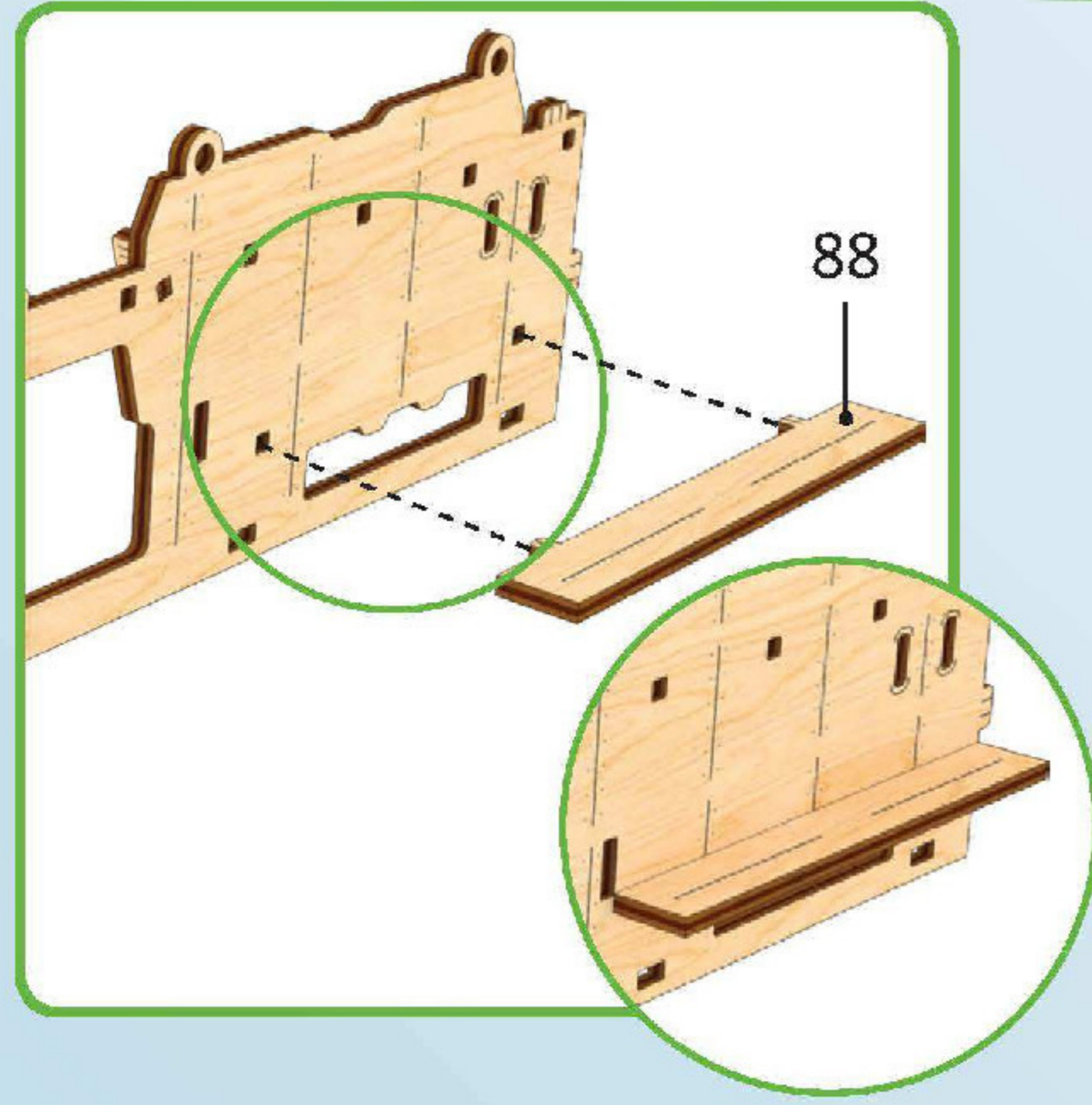
87



20

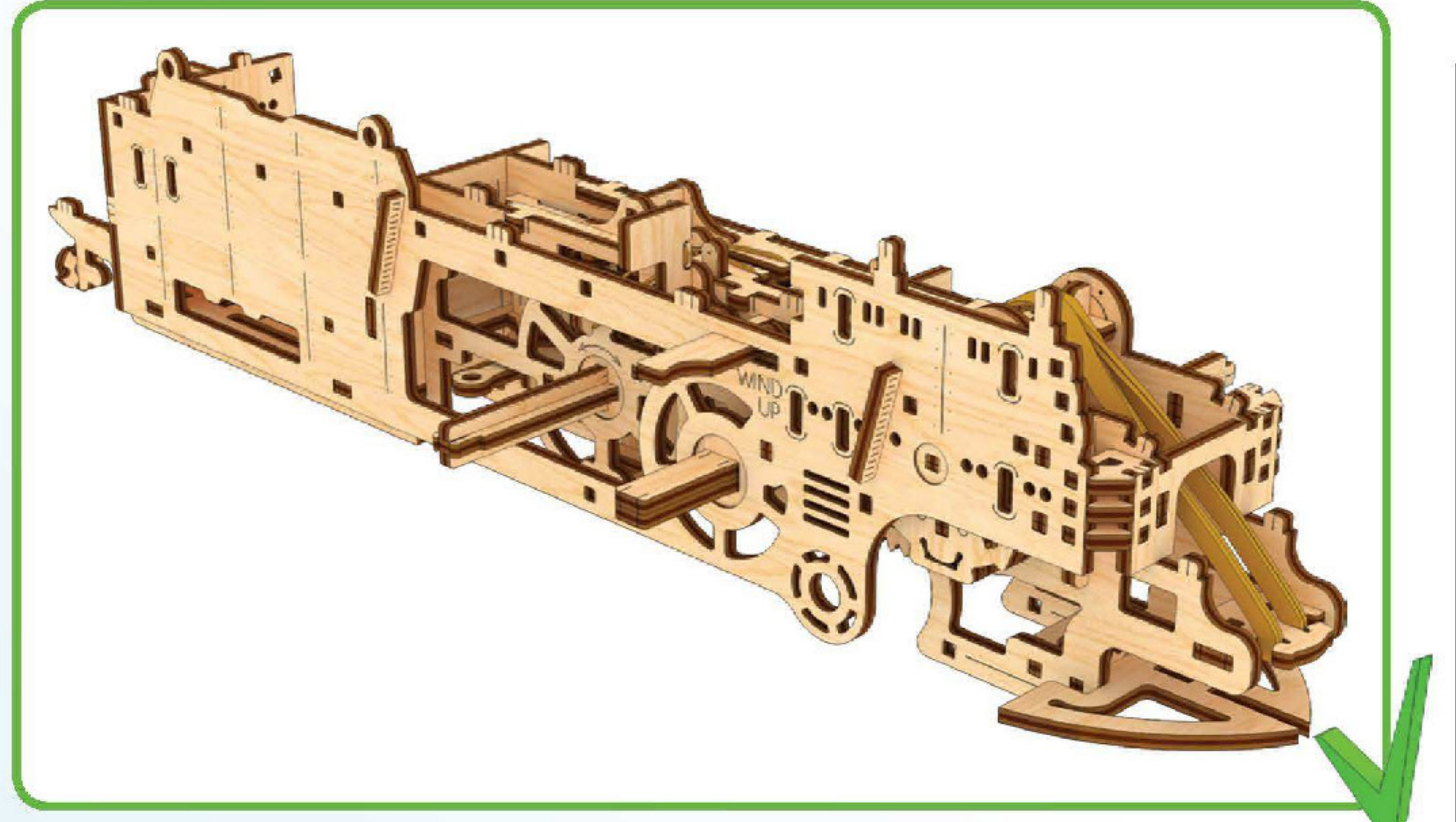
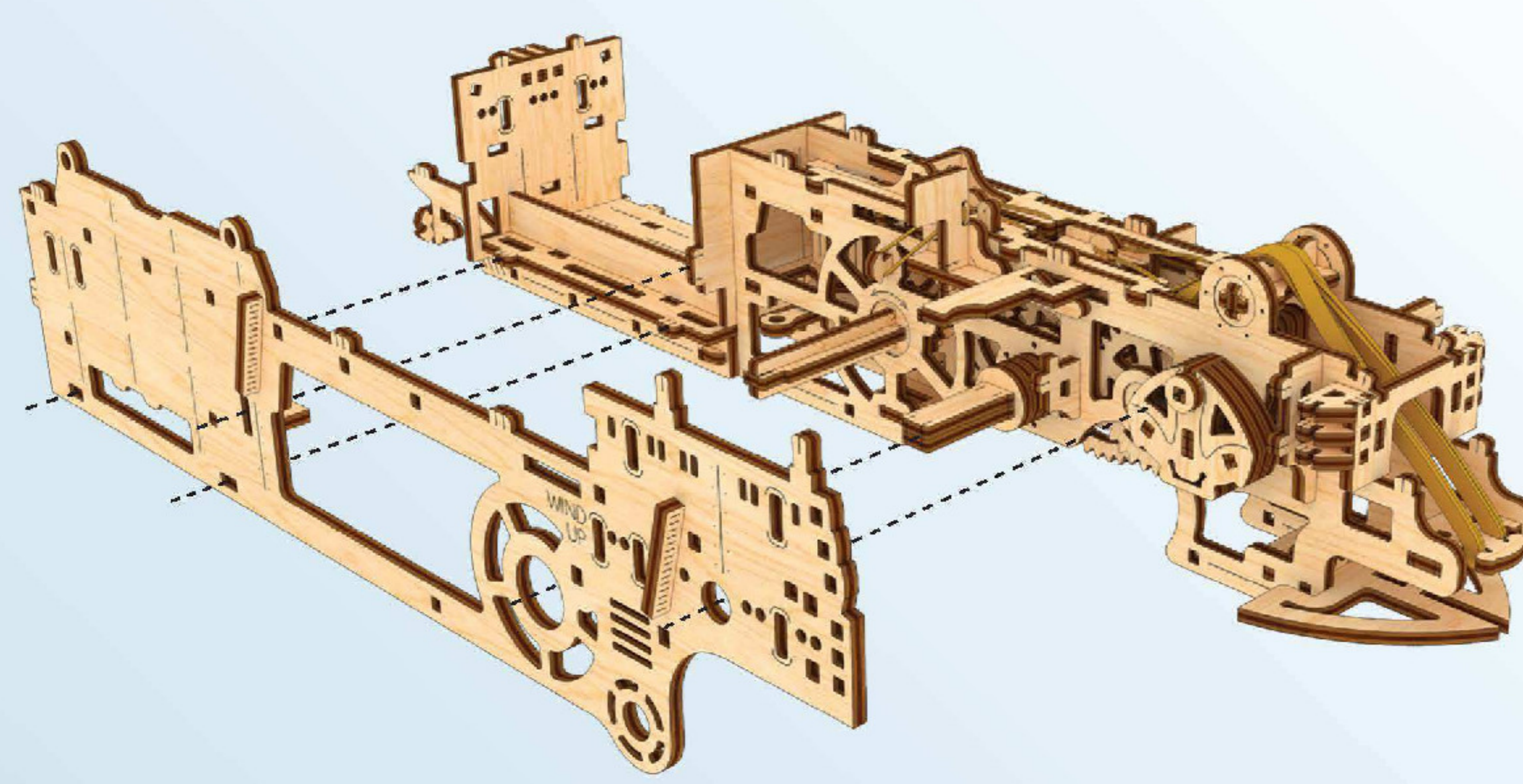
3

8

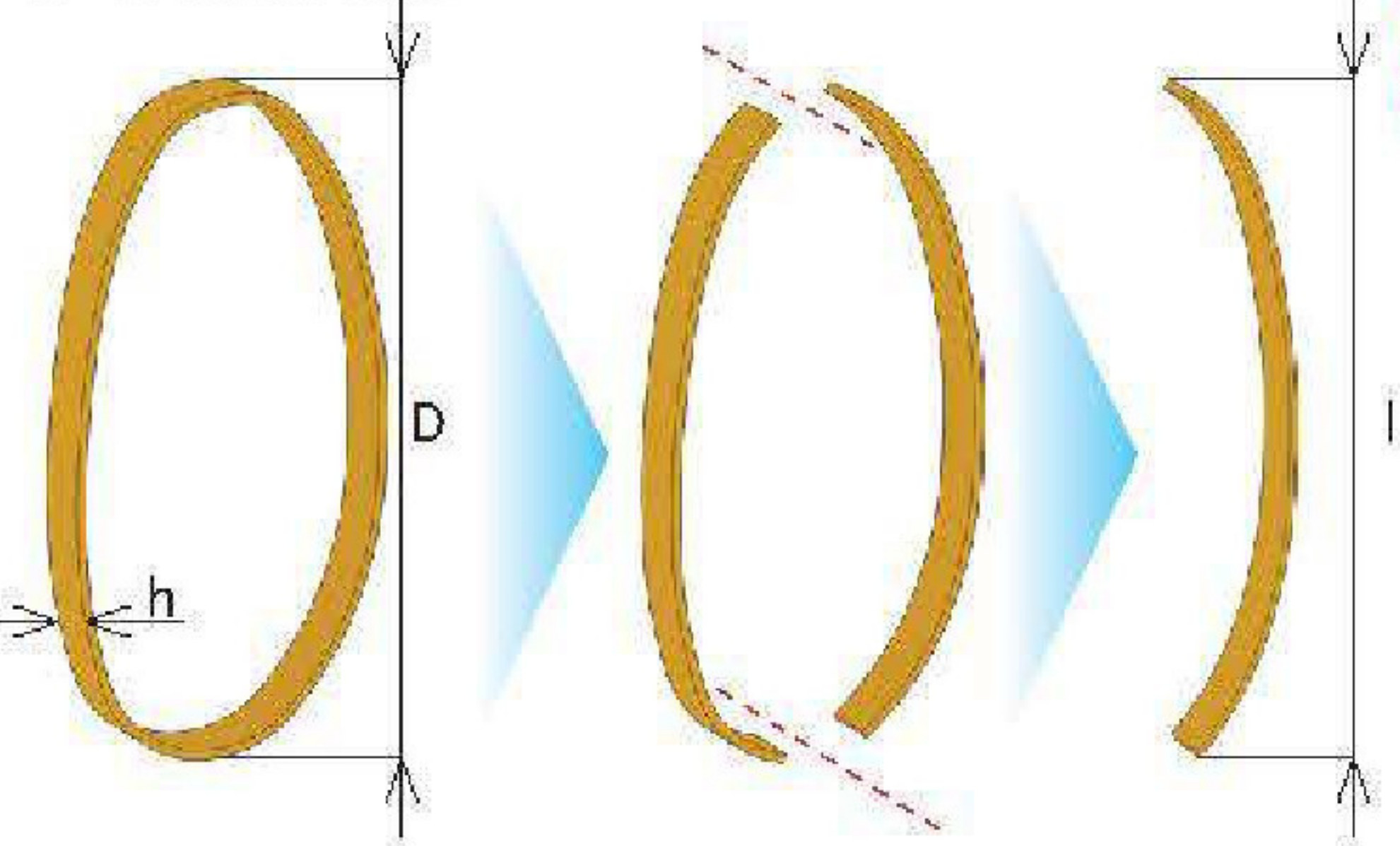


88

9

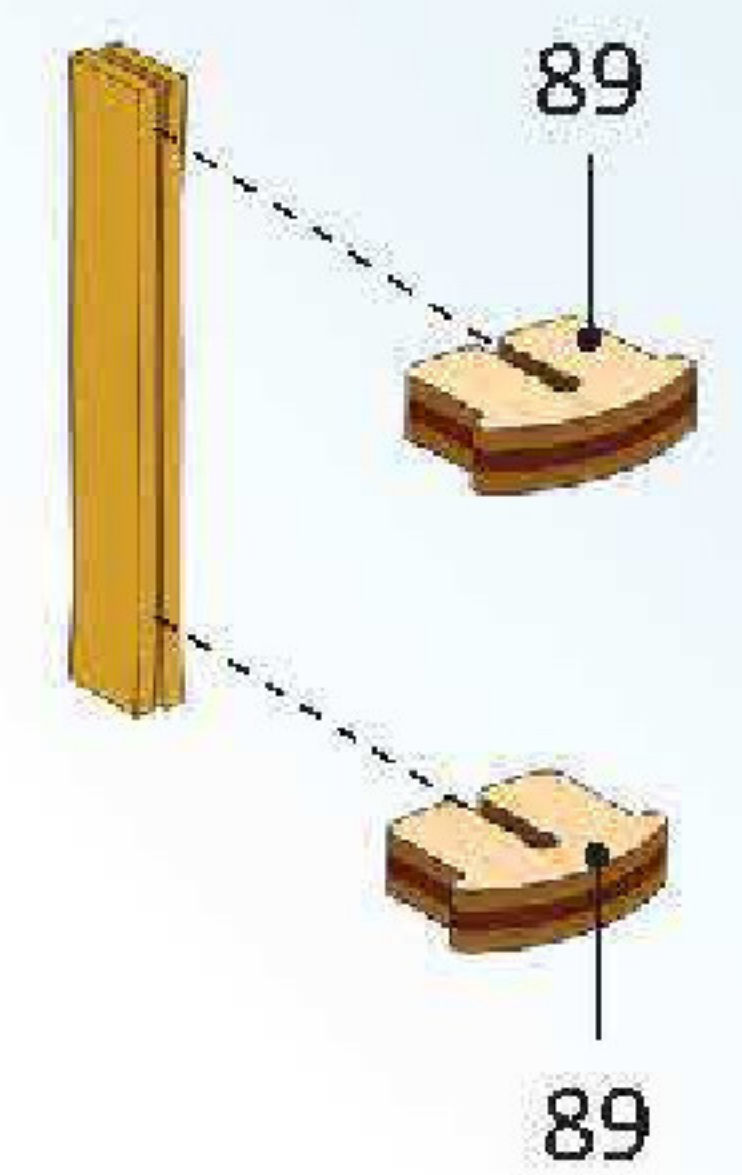


$h \approx 0.2'' / 5 \text{ mm}$
 $D \approx 2.4'' / 60 \text{ mm}$

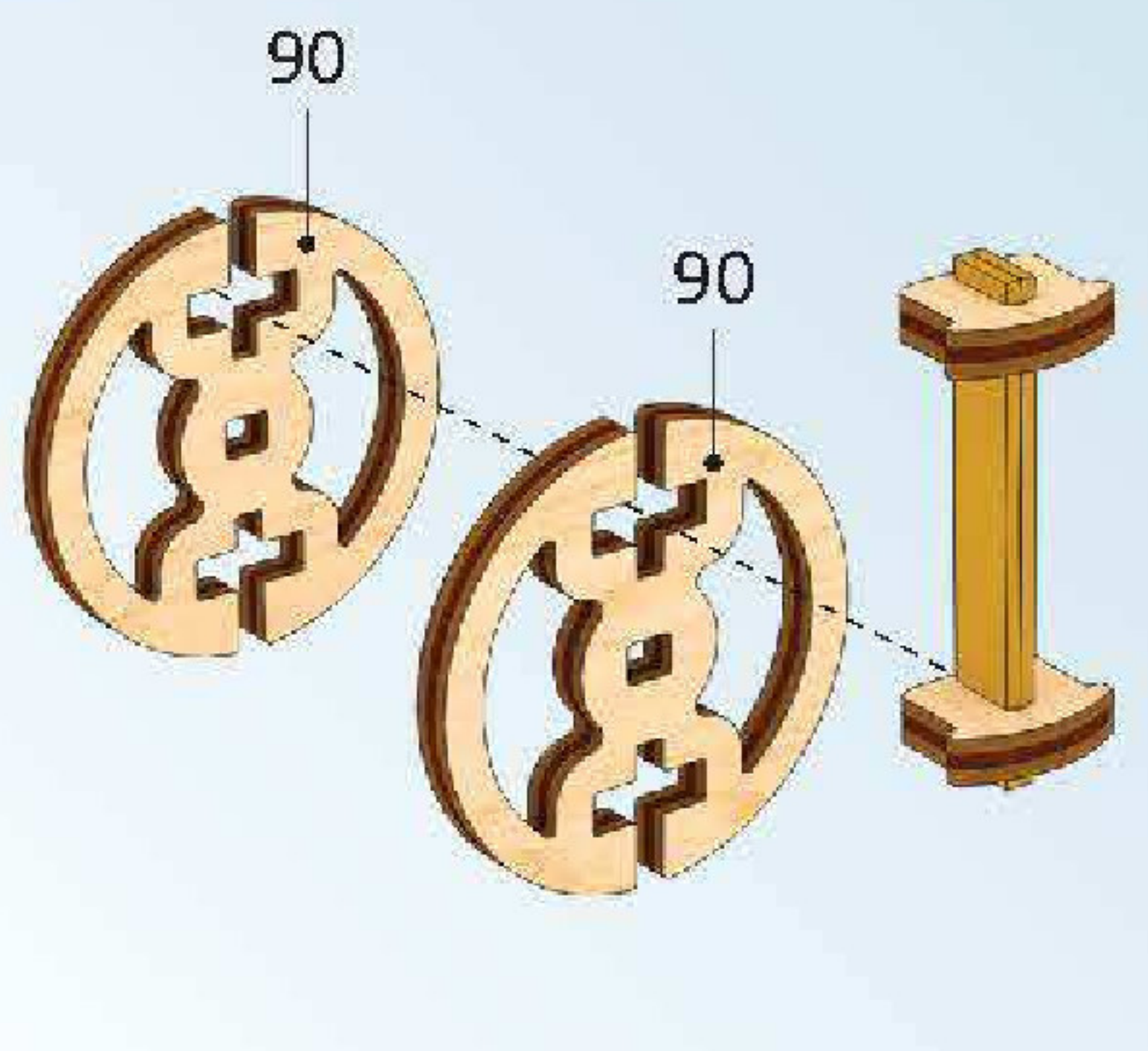


x2

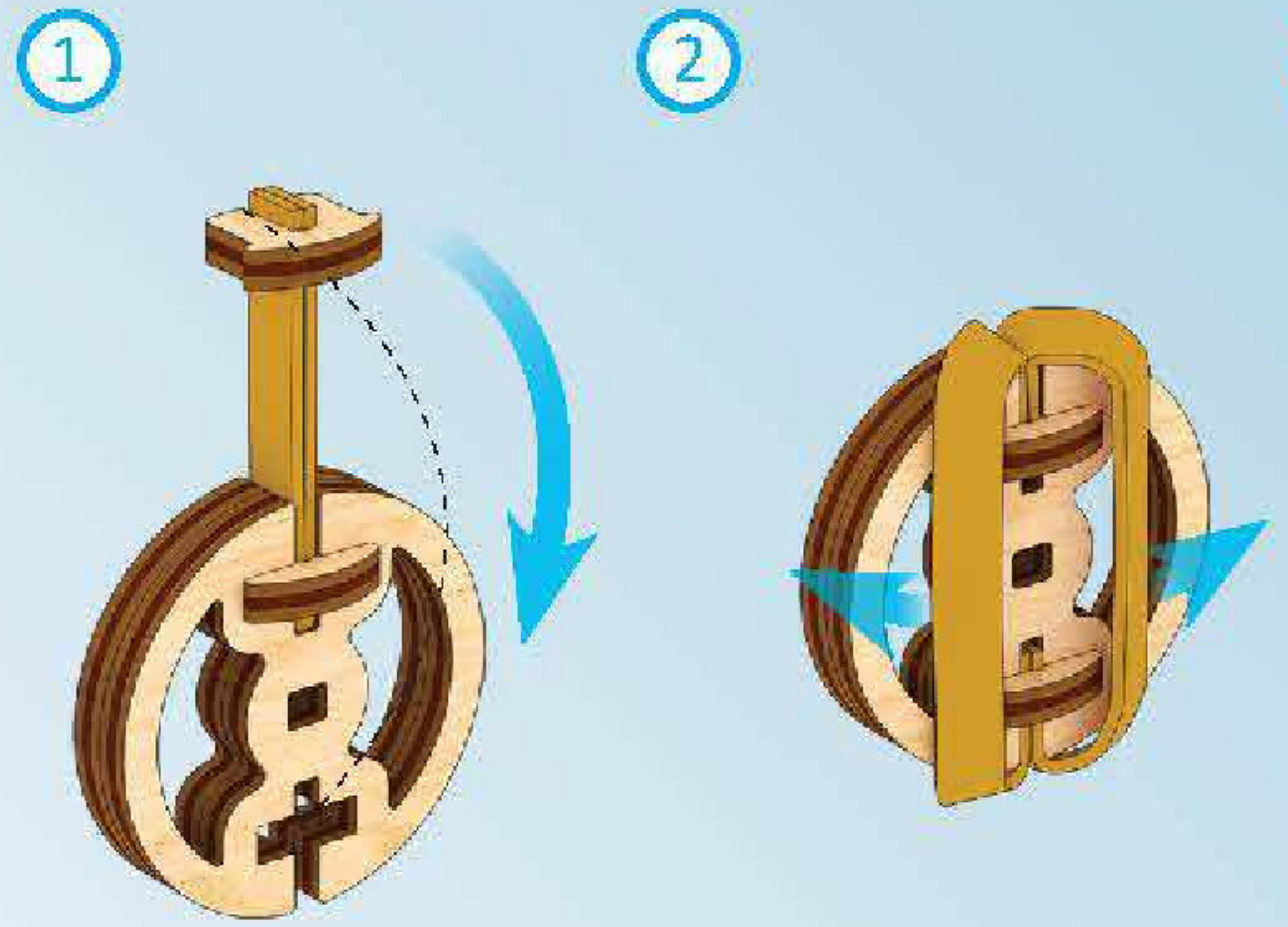
1



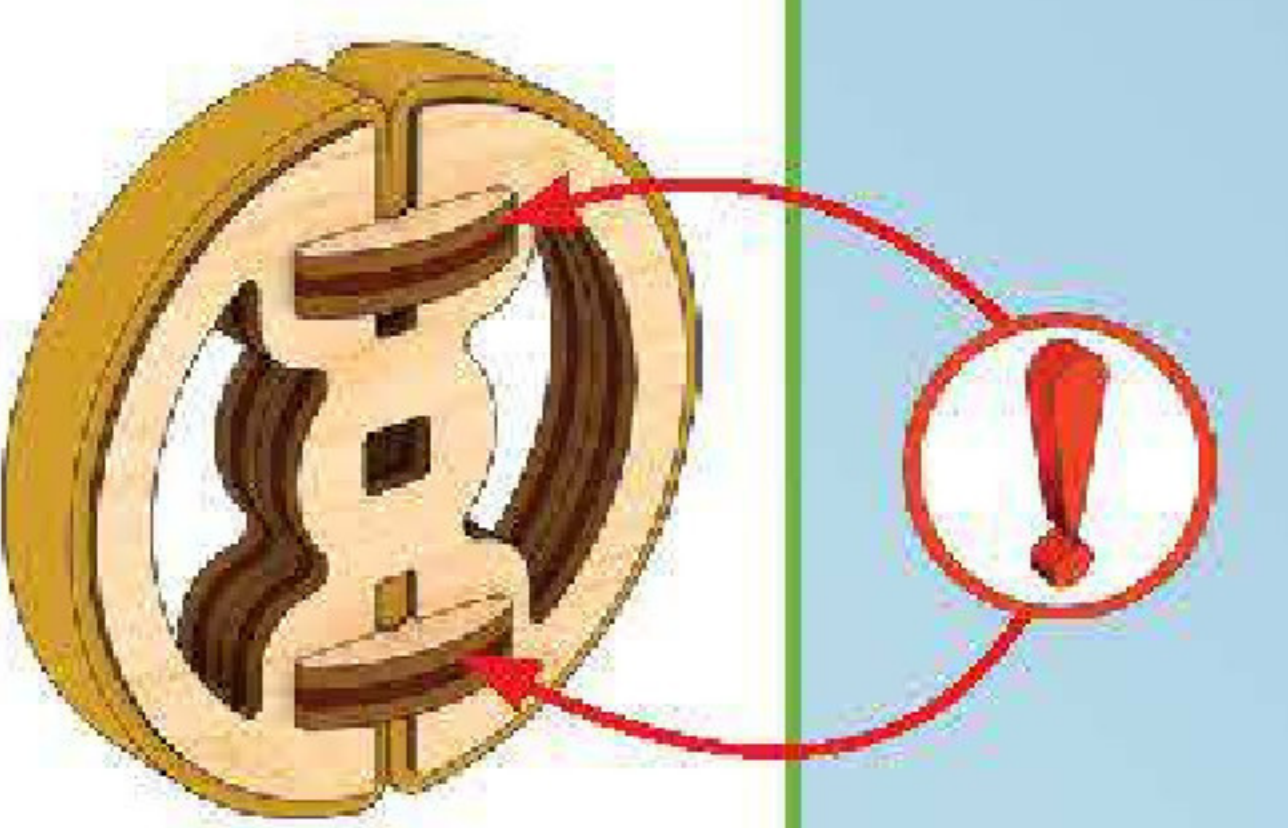
2



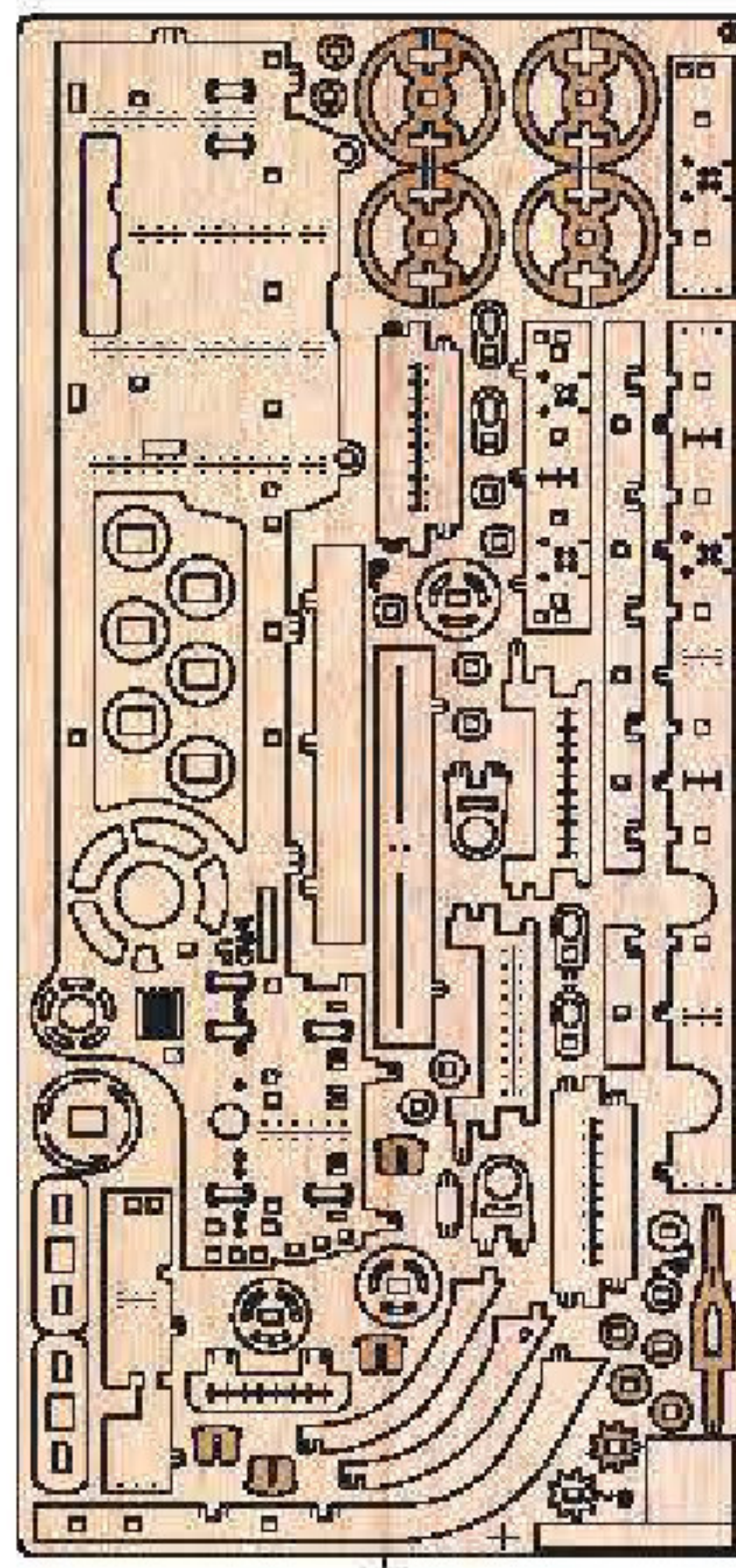
3



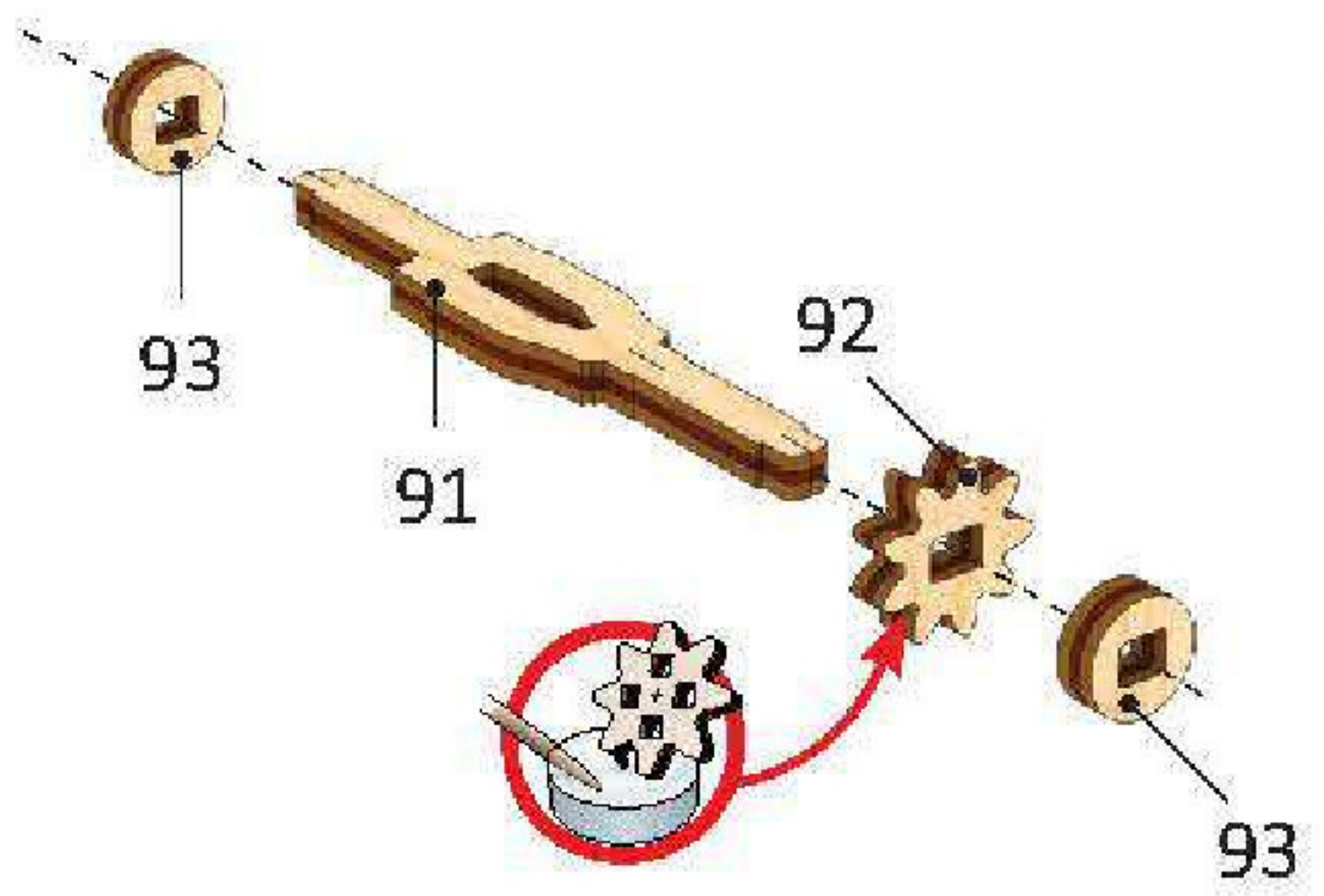
3



x2



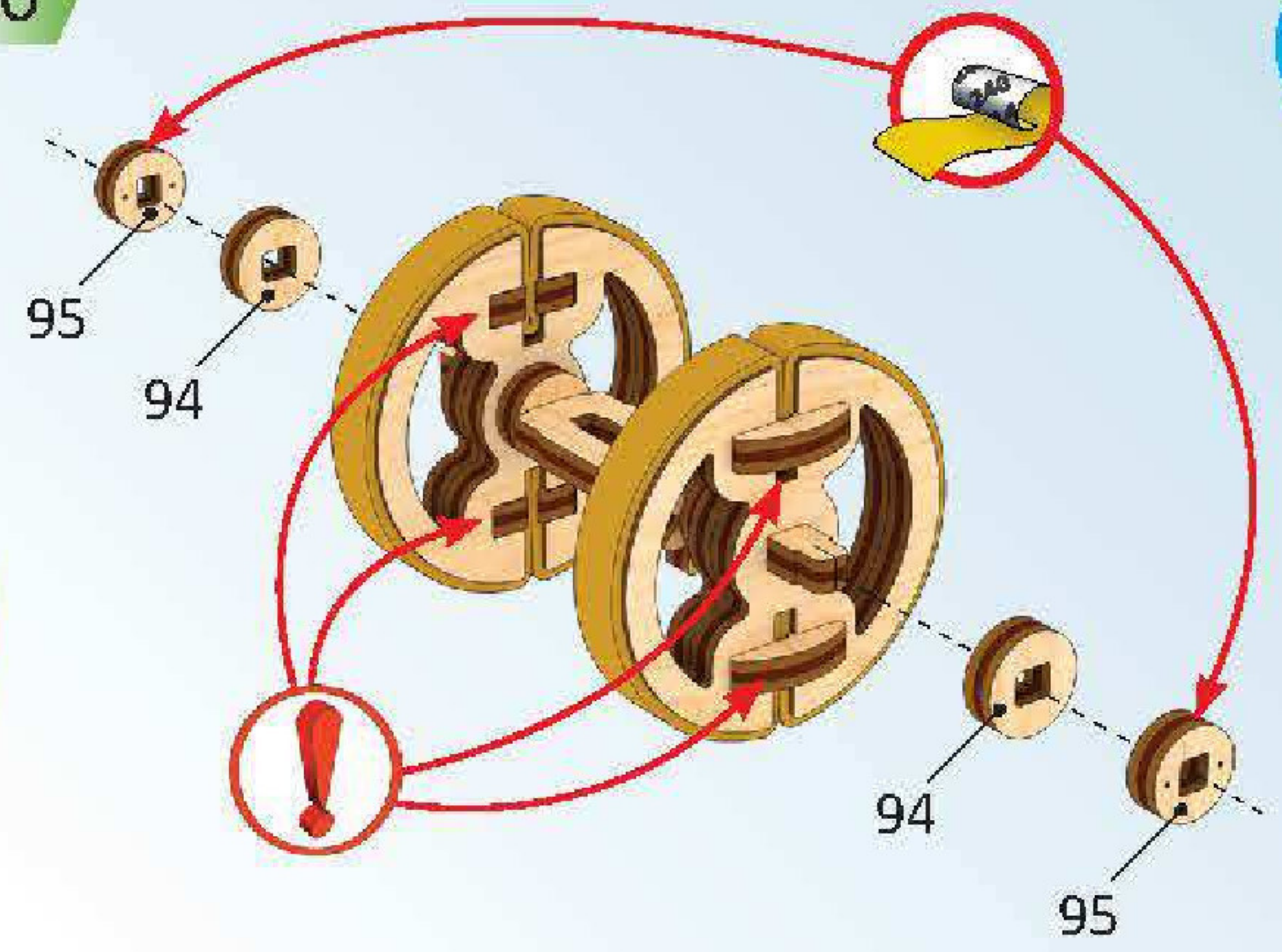
4



5



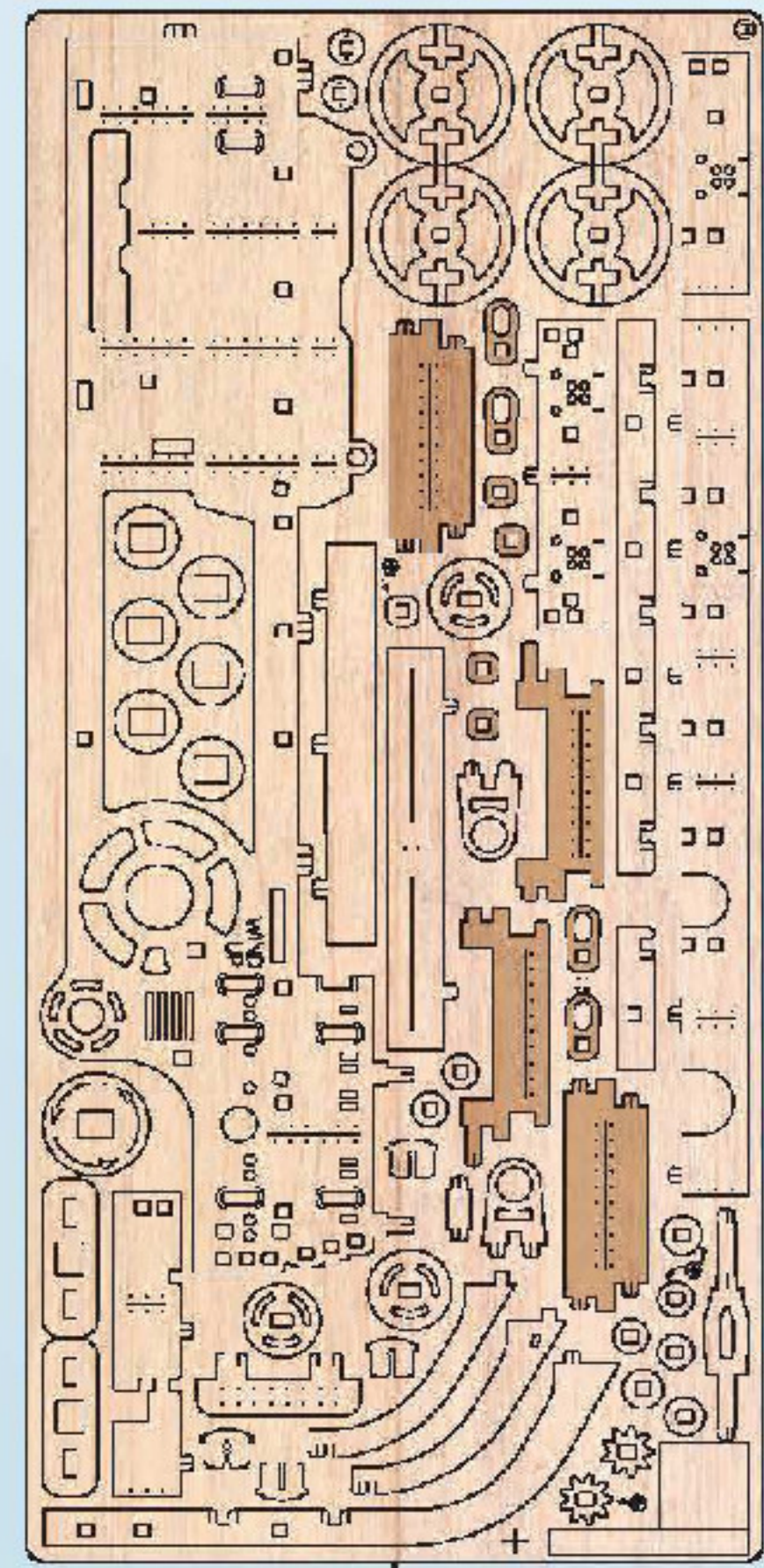
6



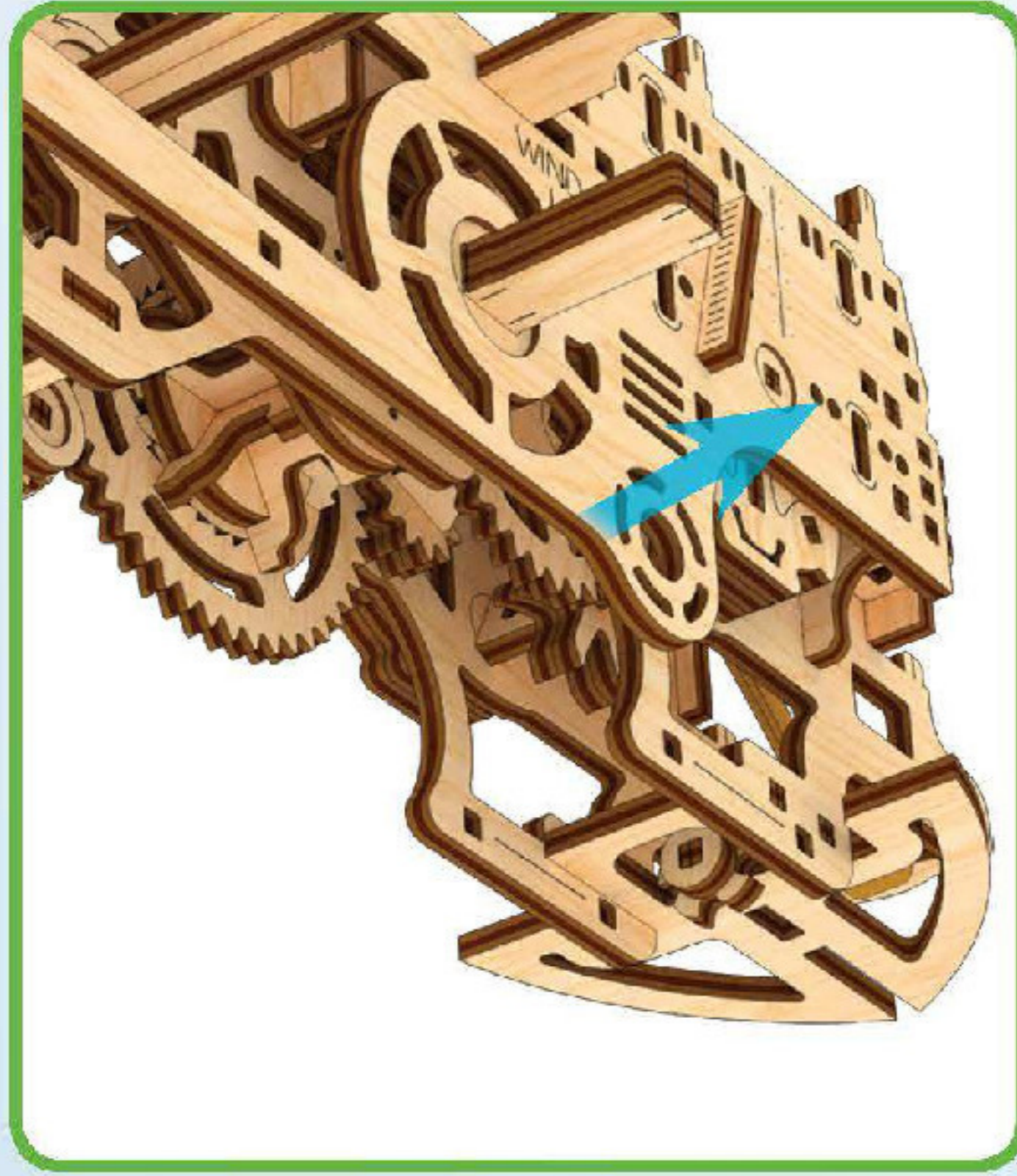
K



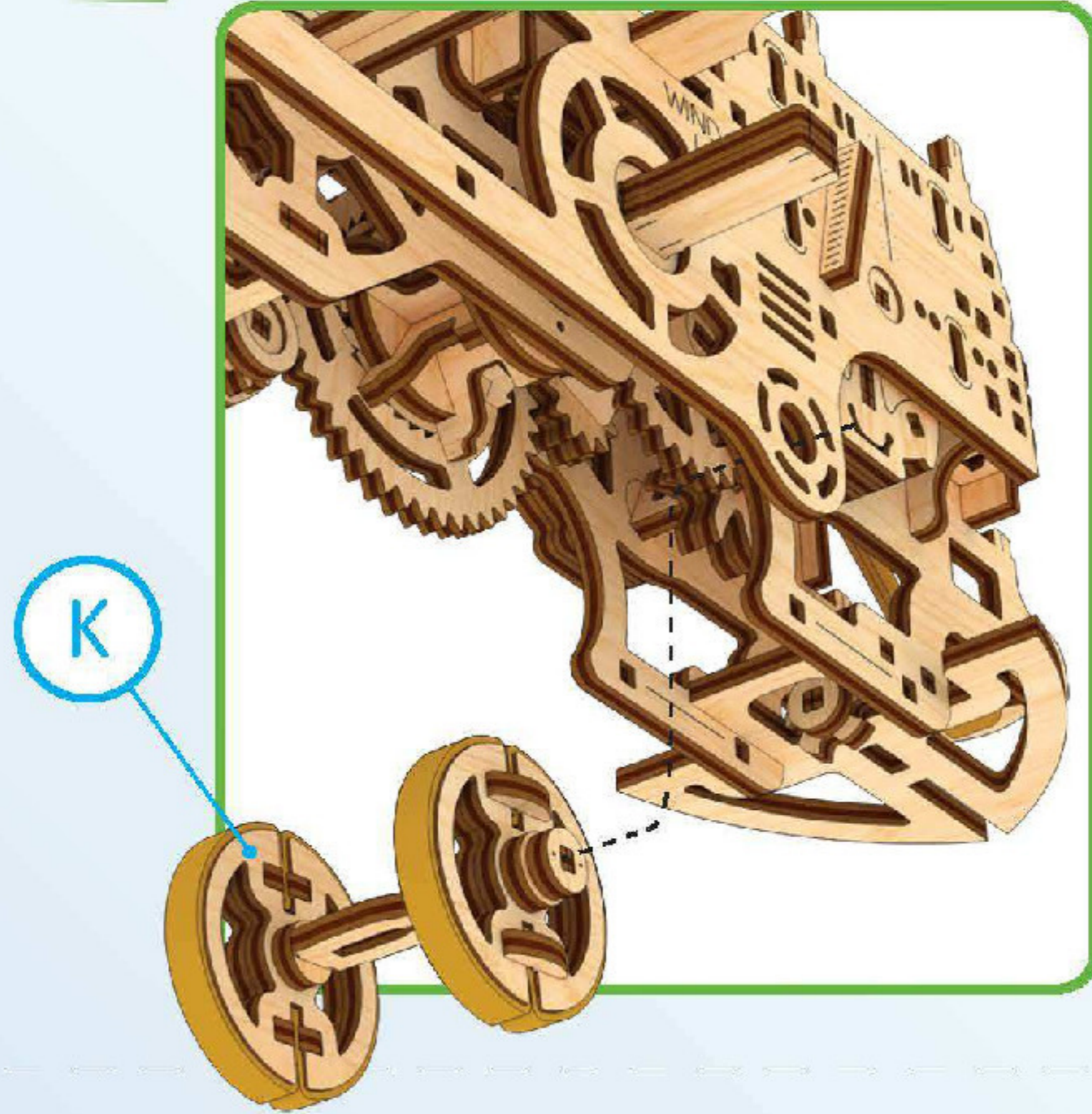
Mechanical models



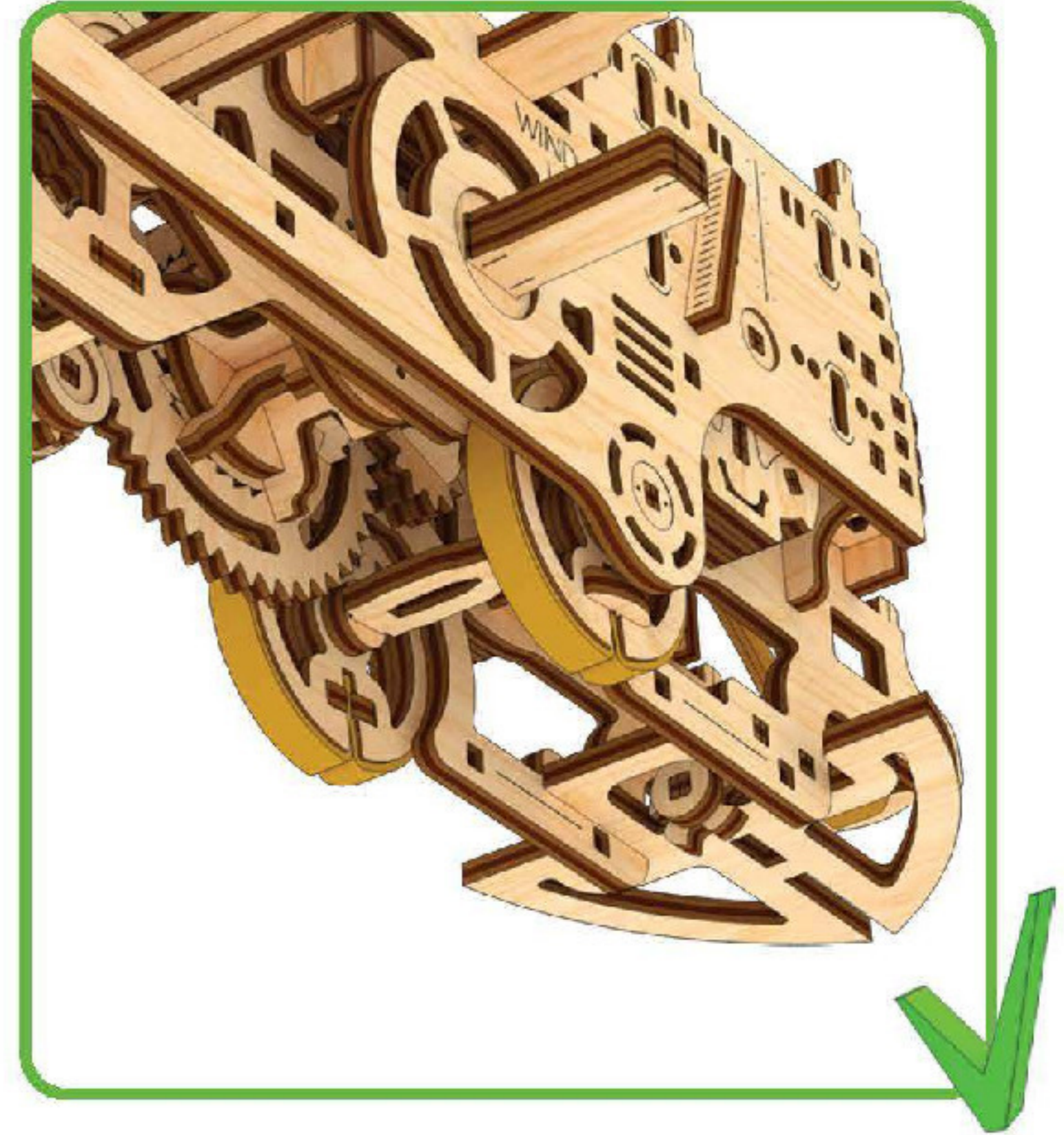
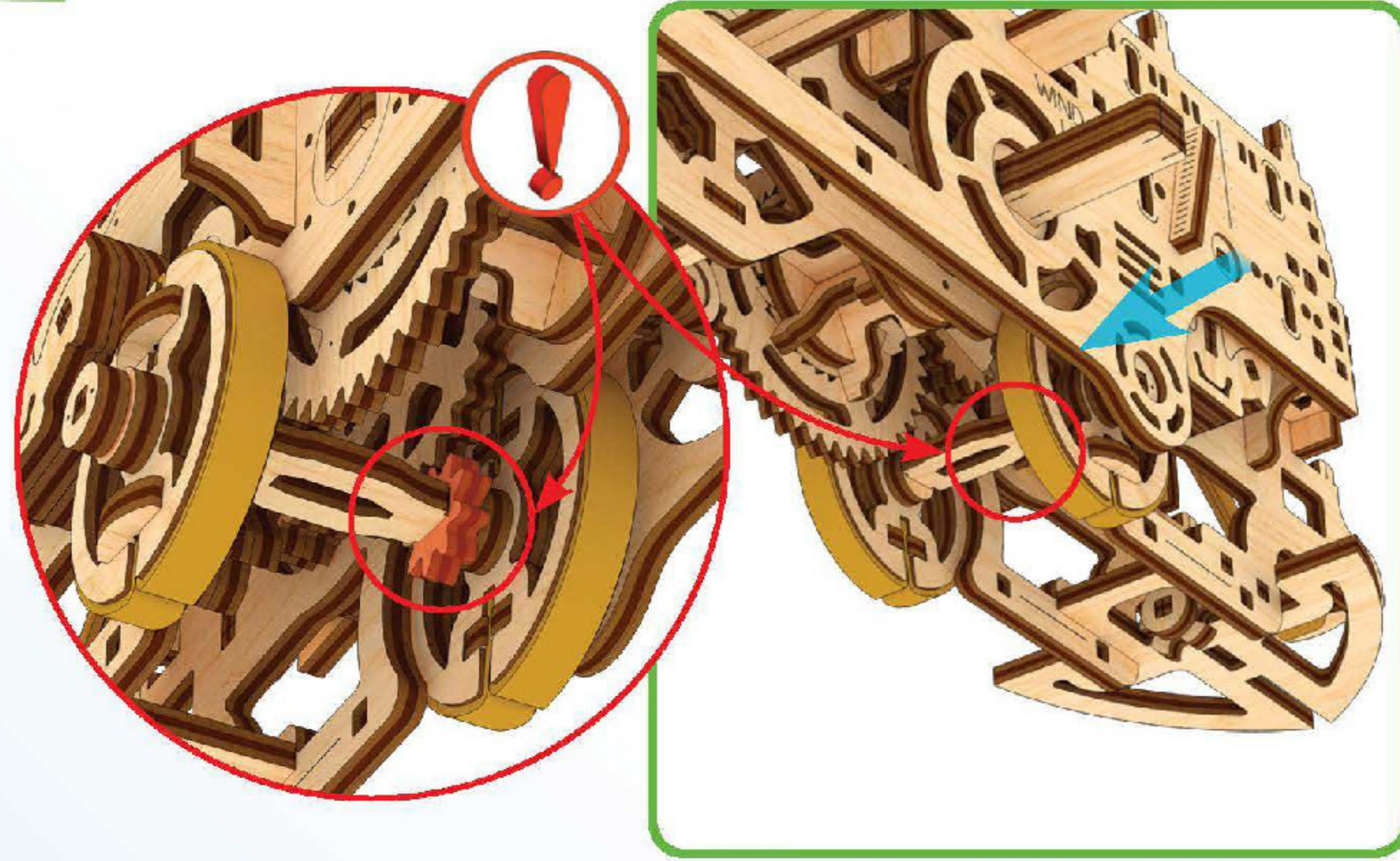
1



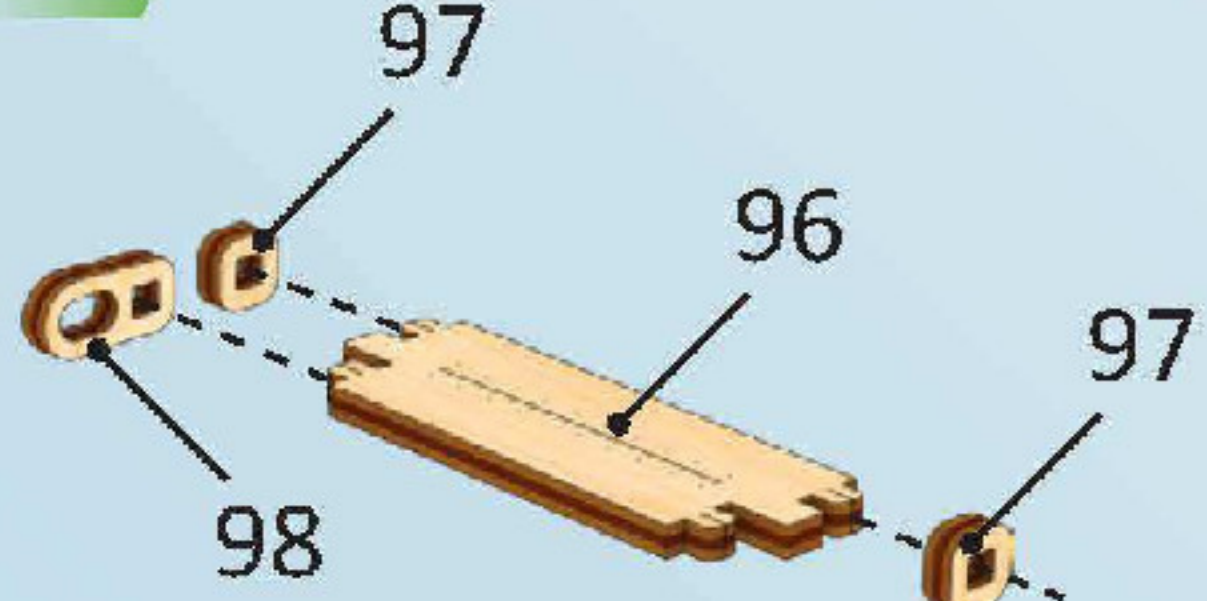
2



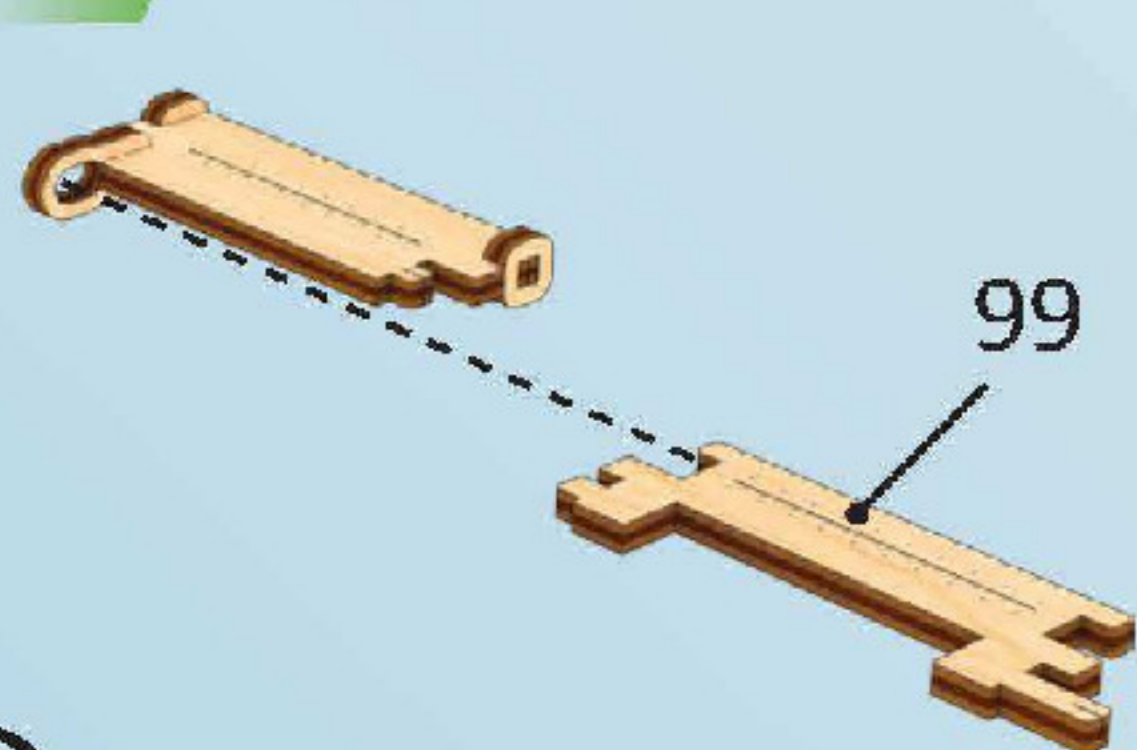
3



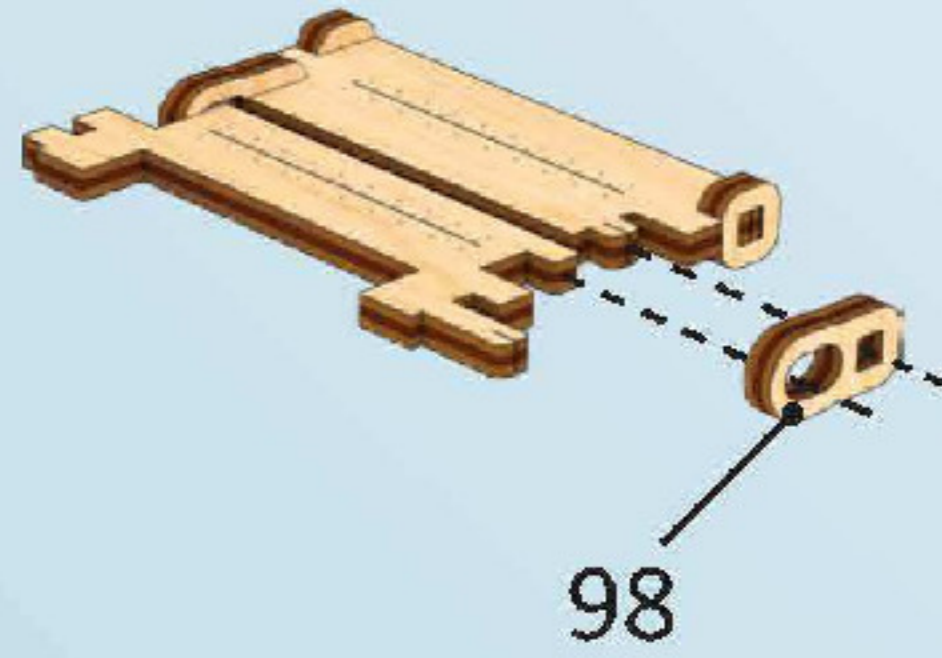
1



2



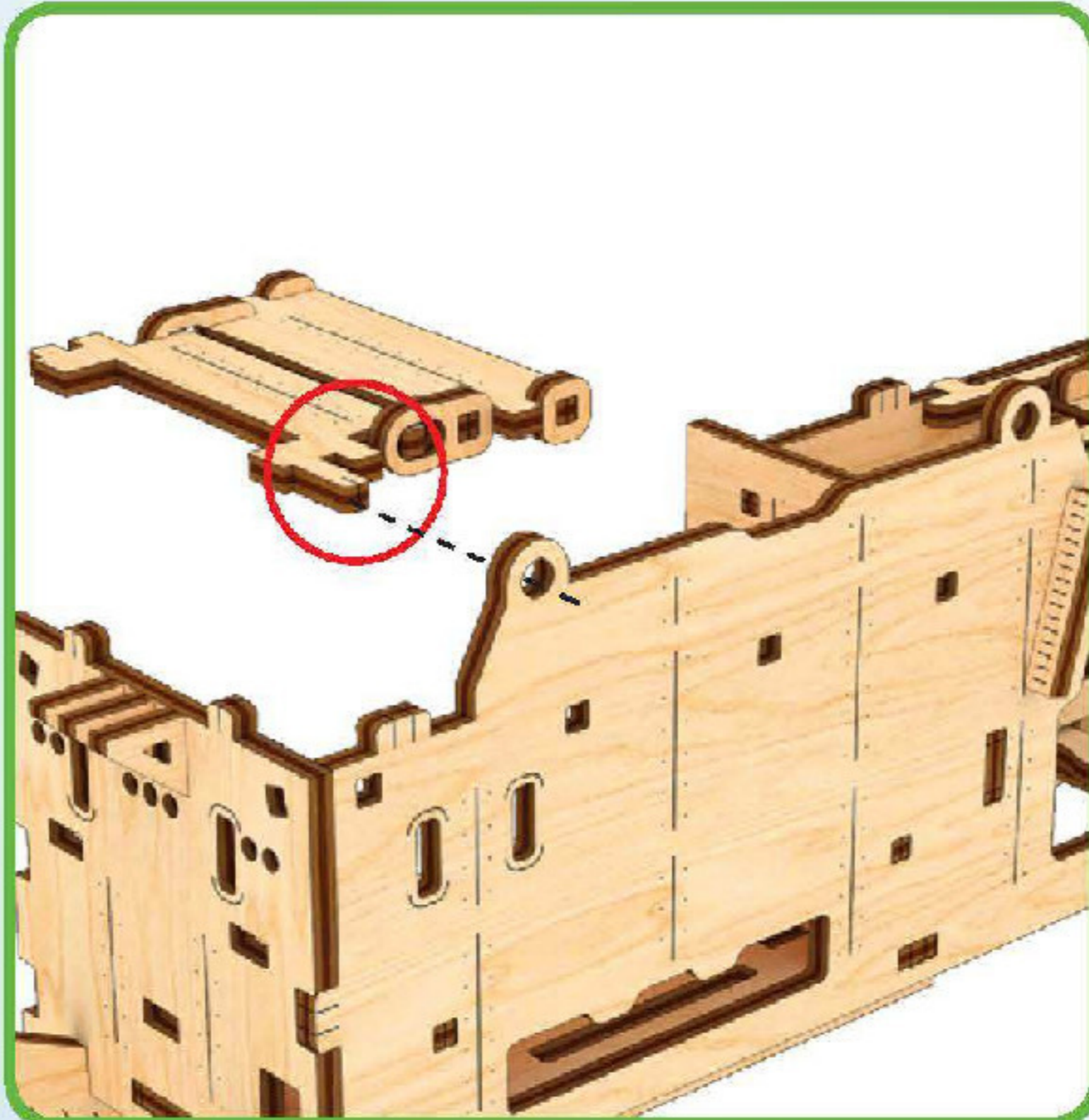
3



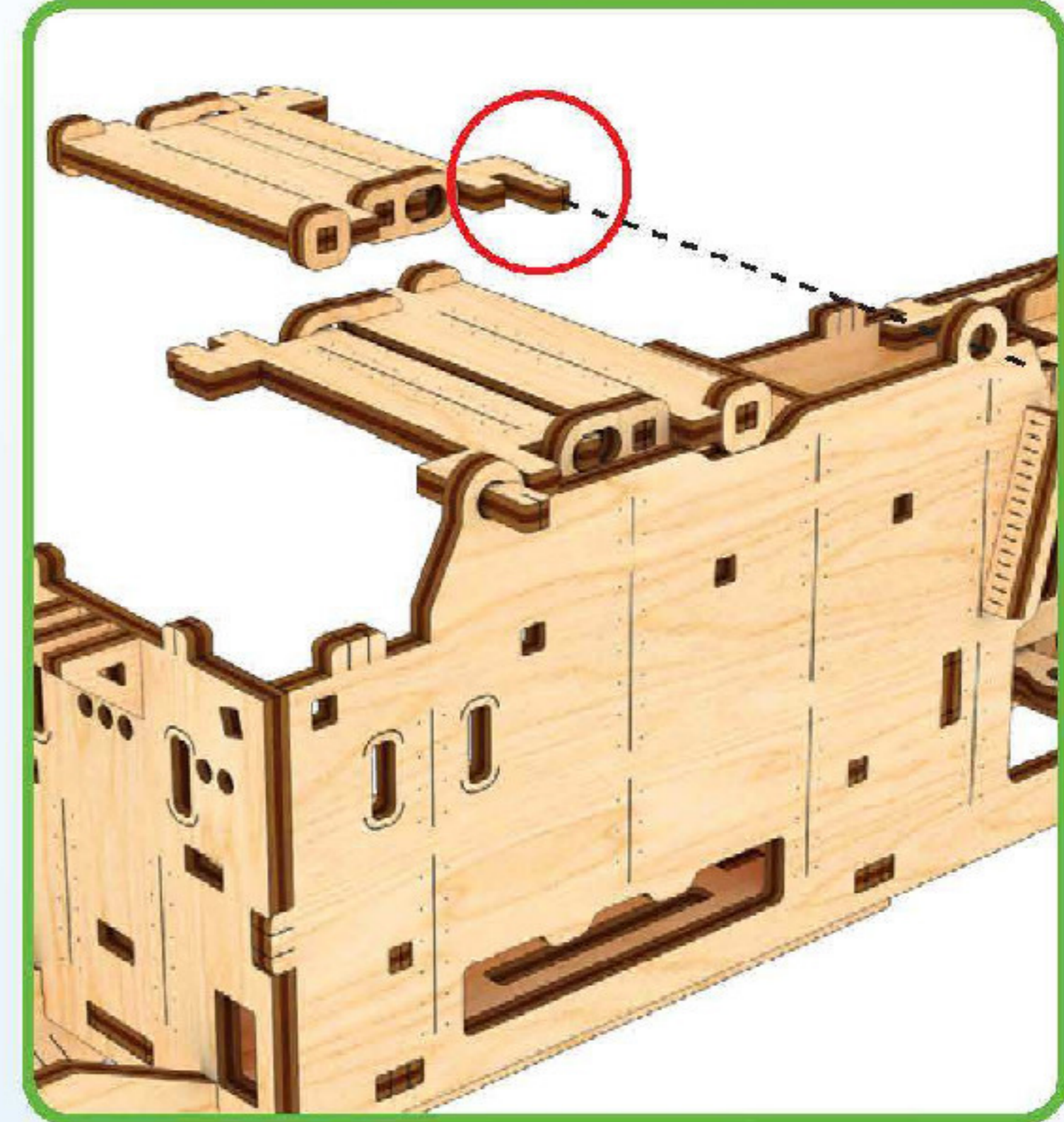
4

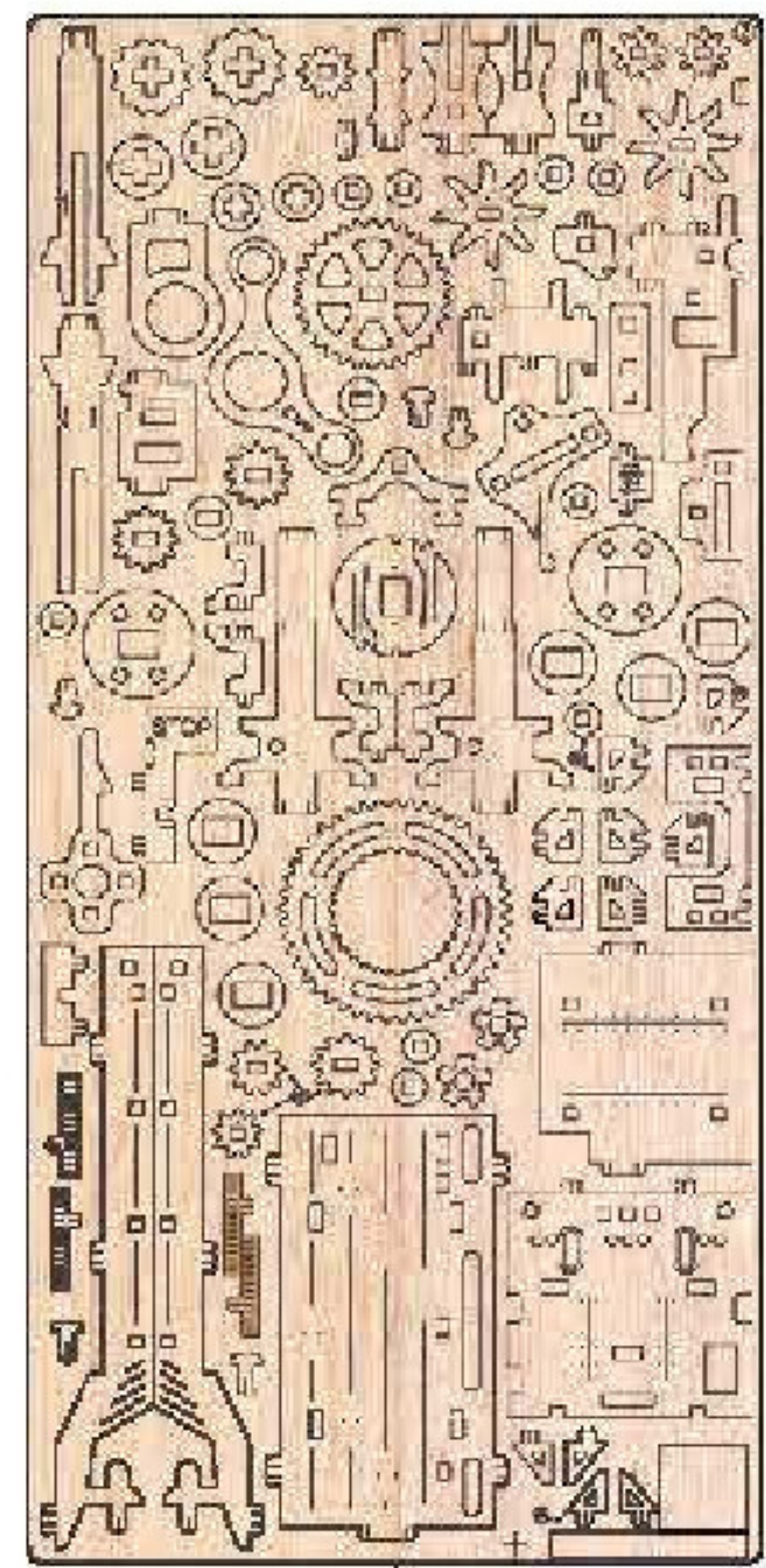


5

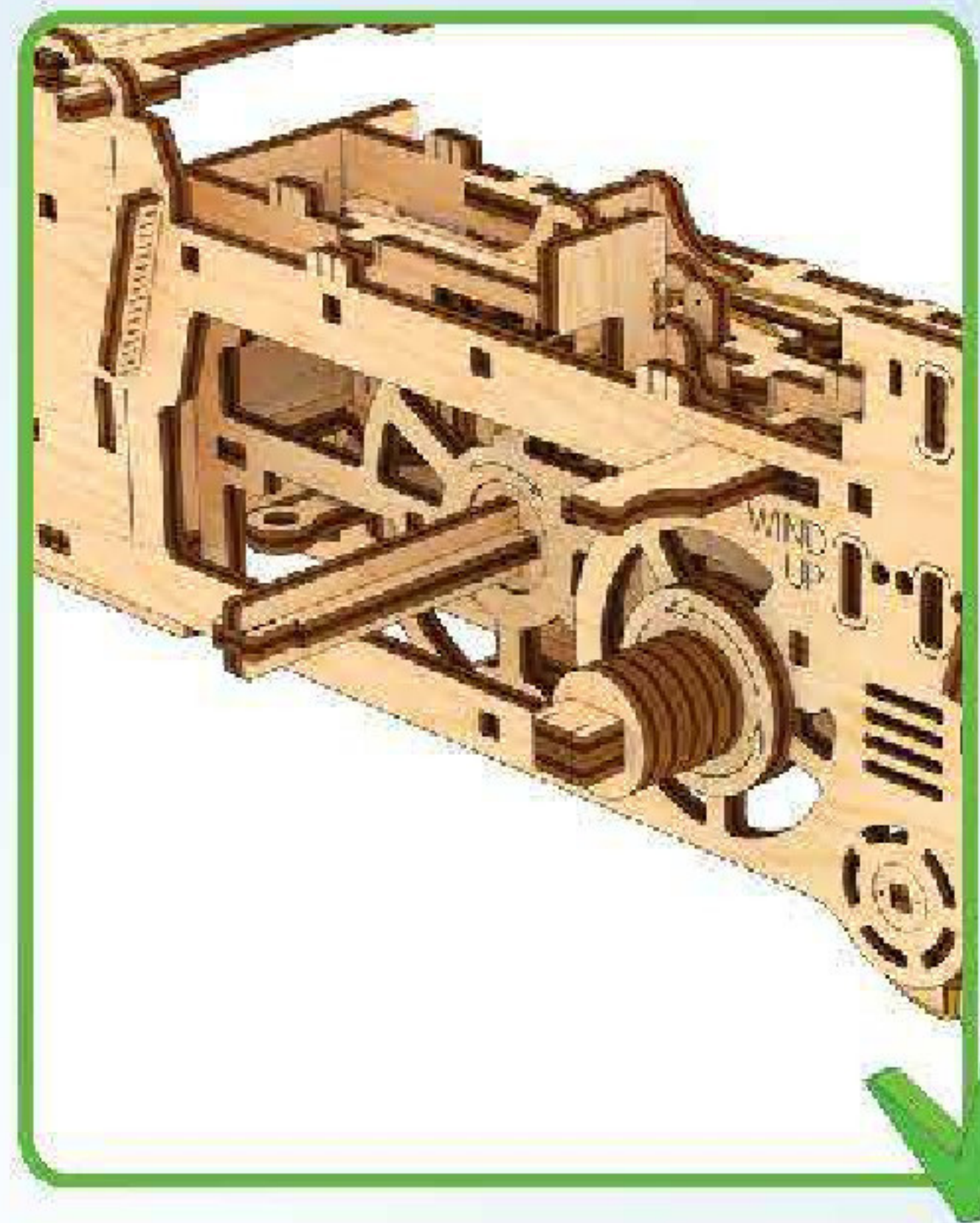
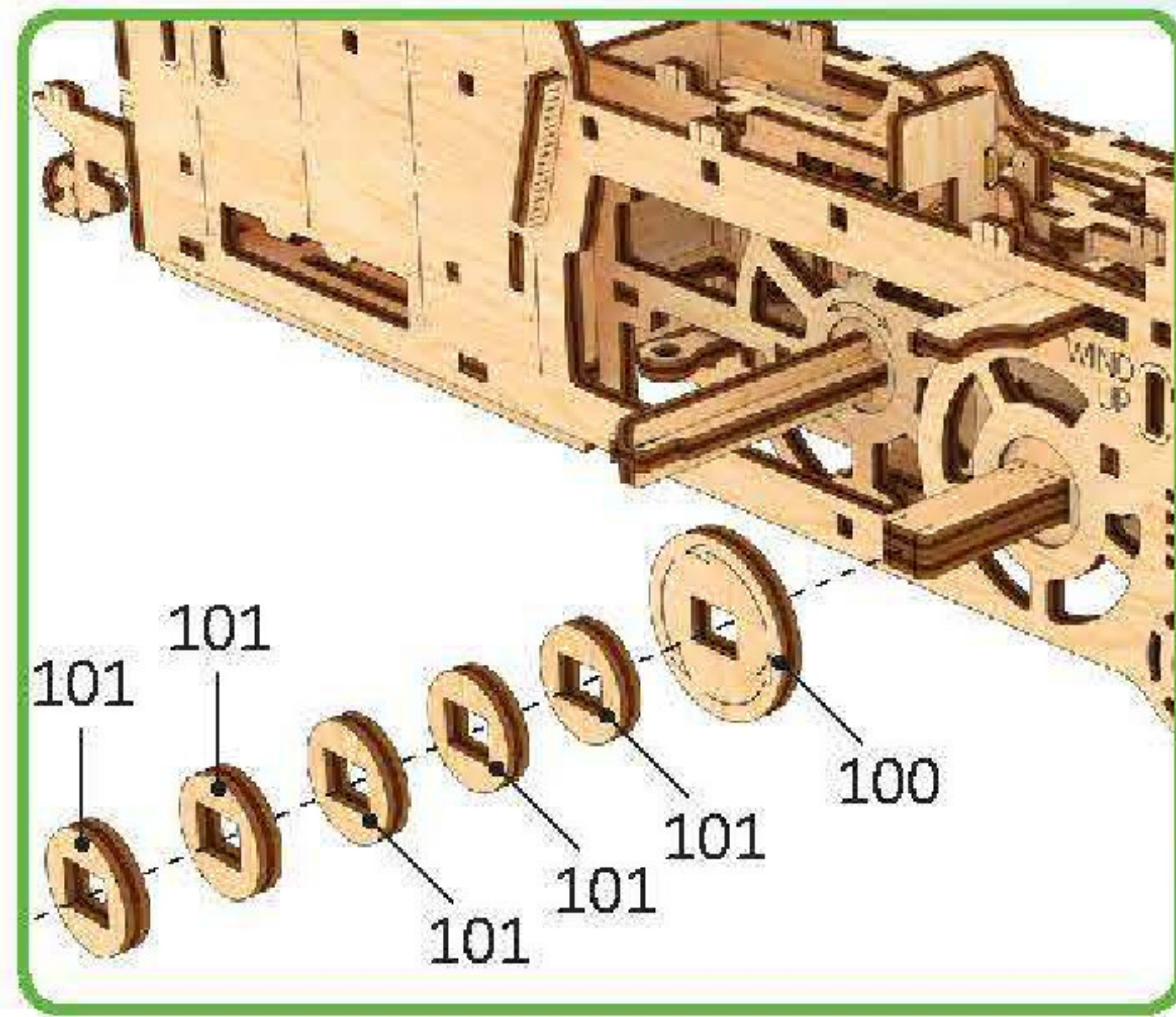


6

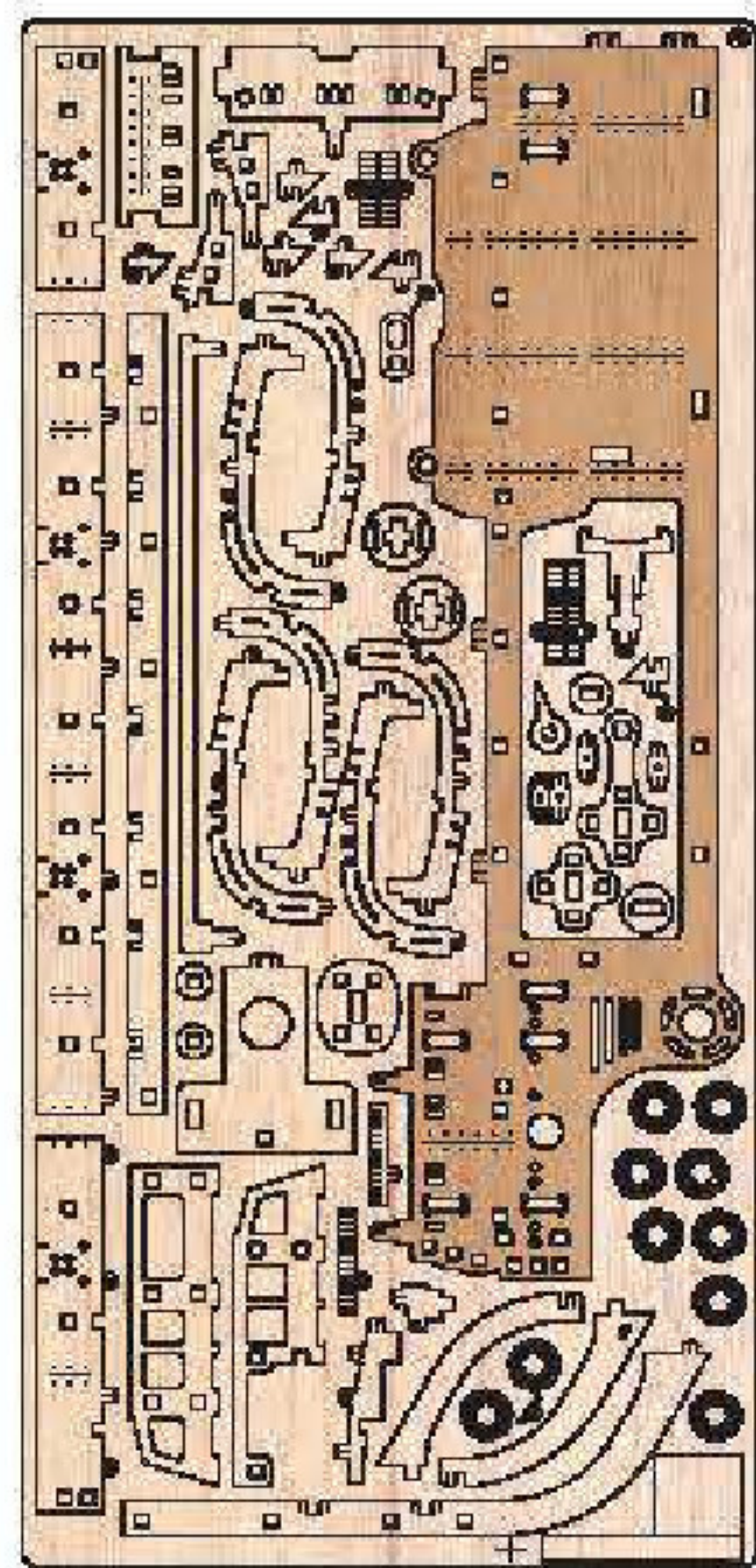
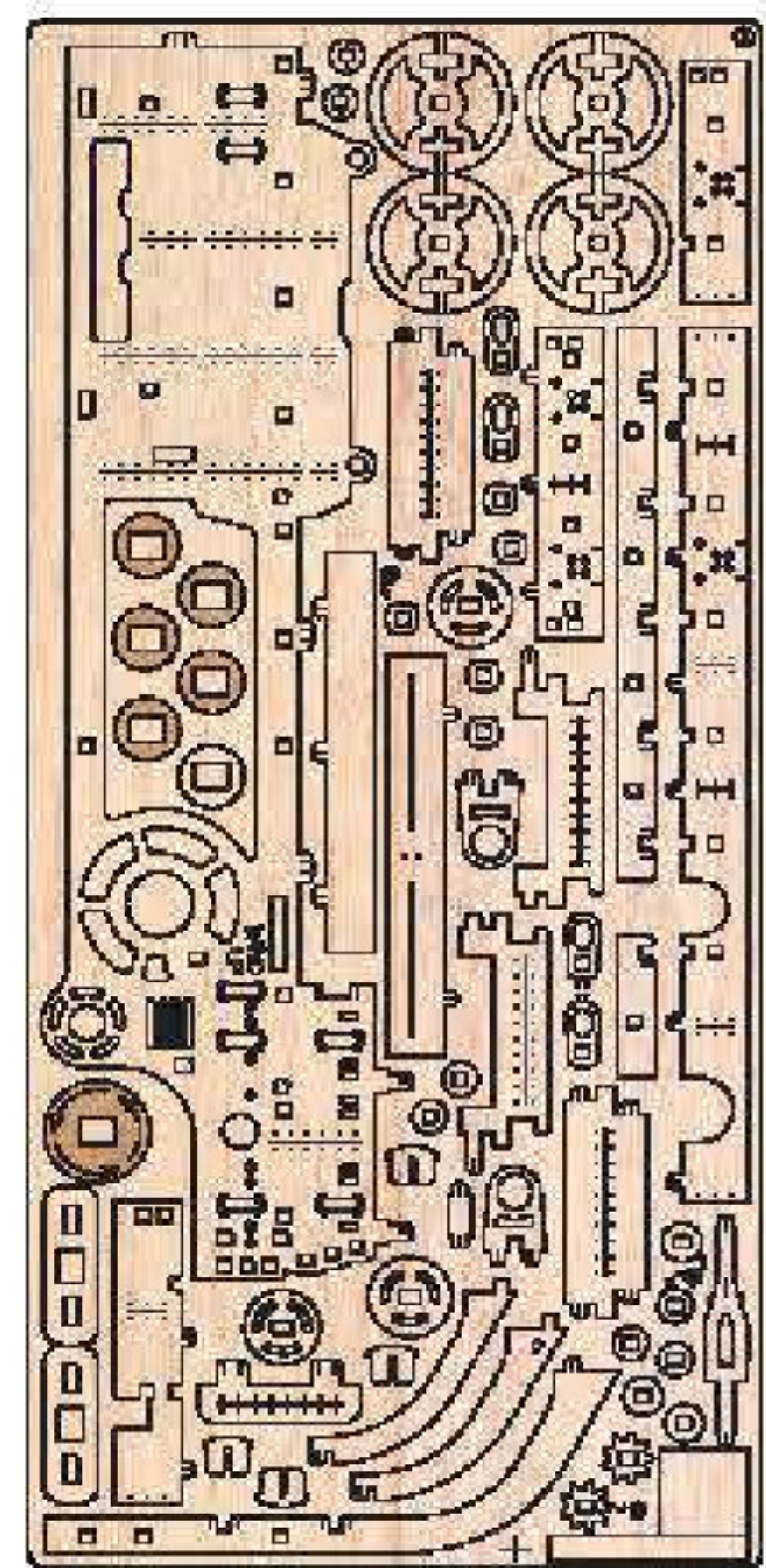
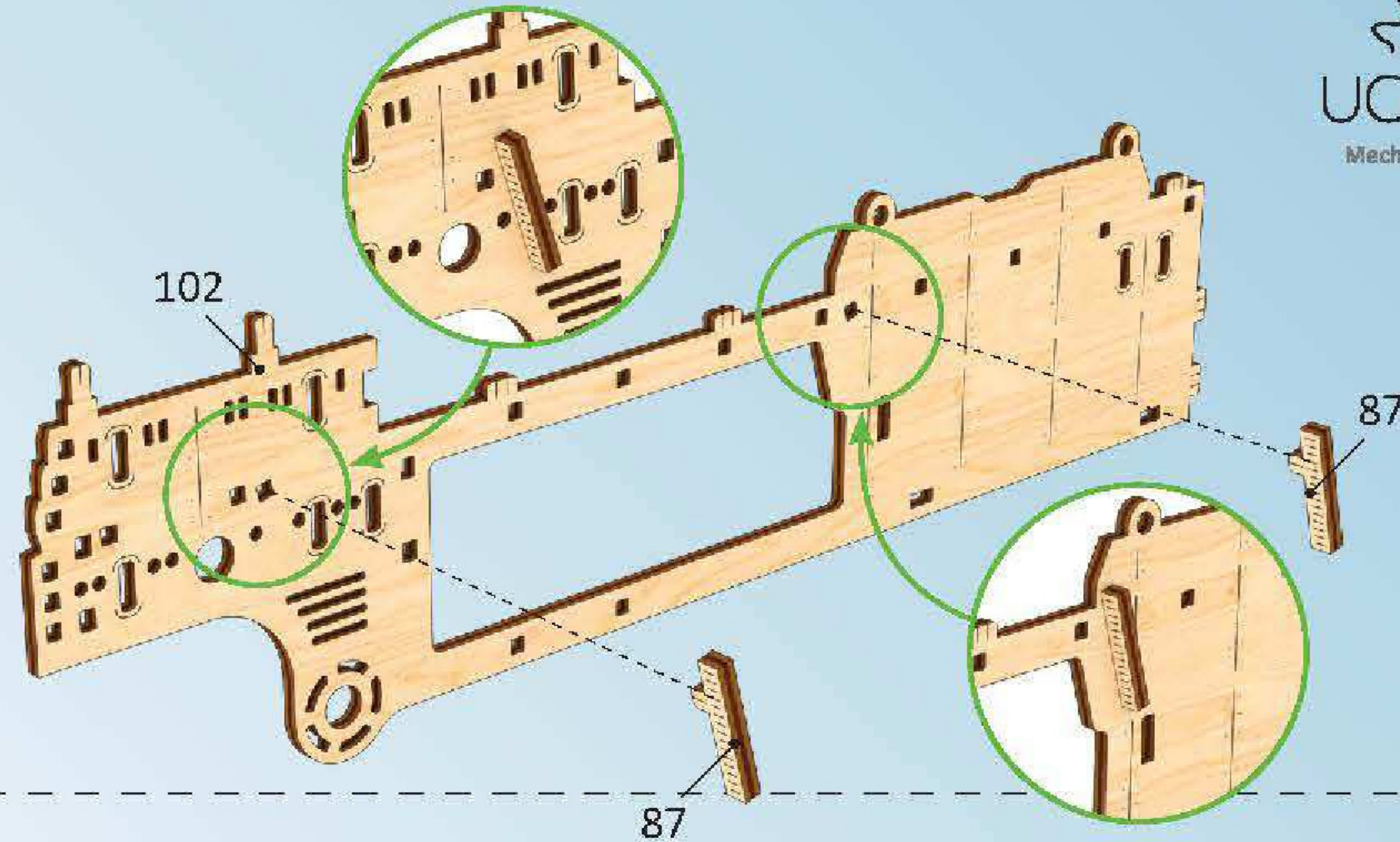




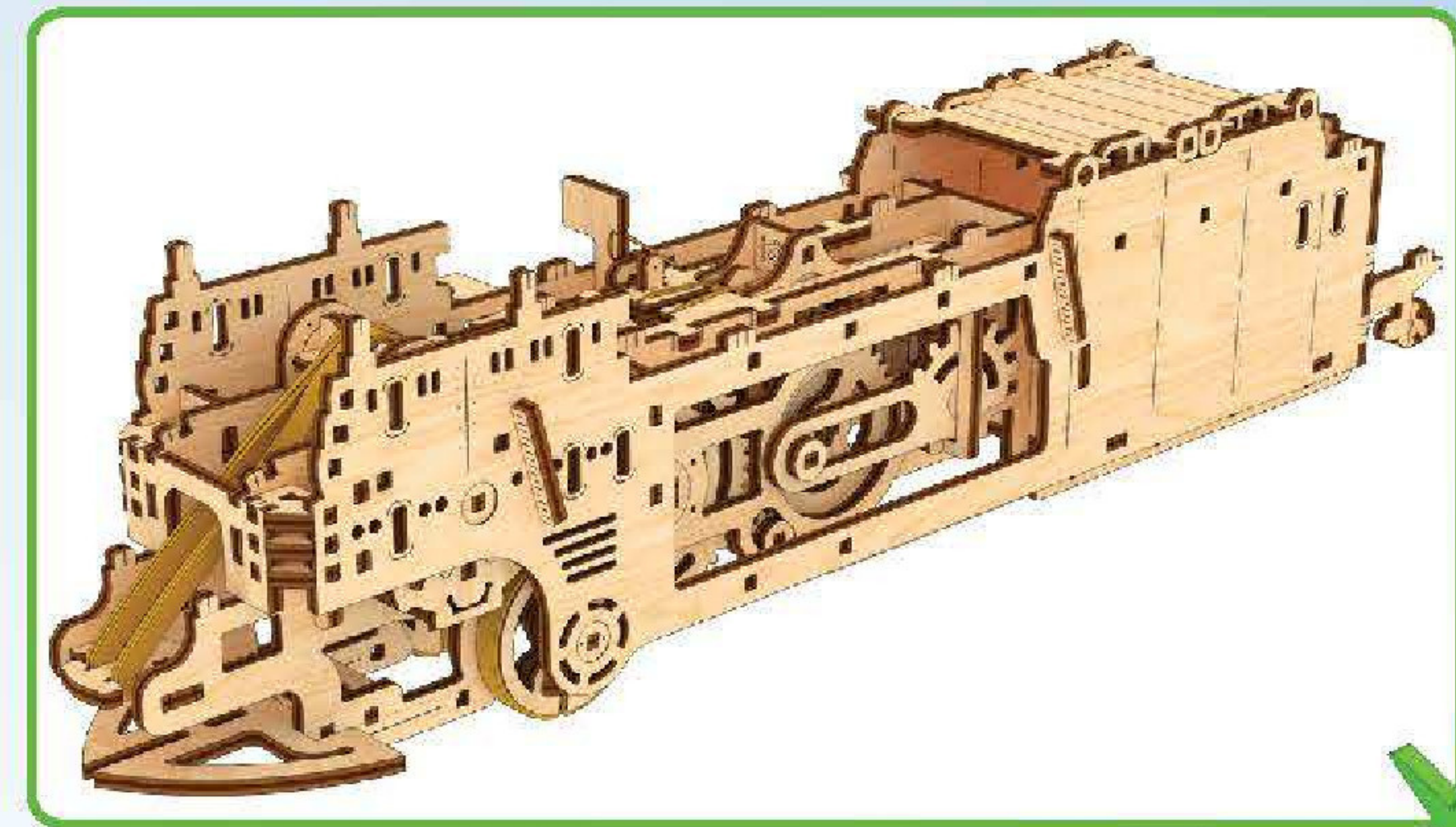
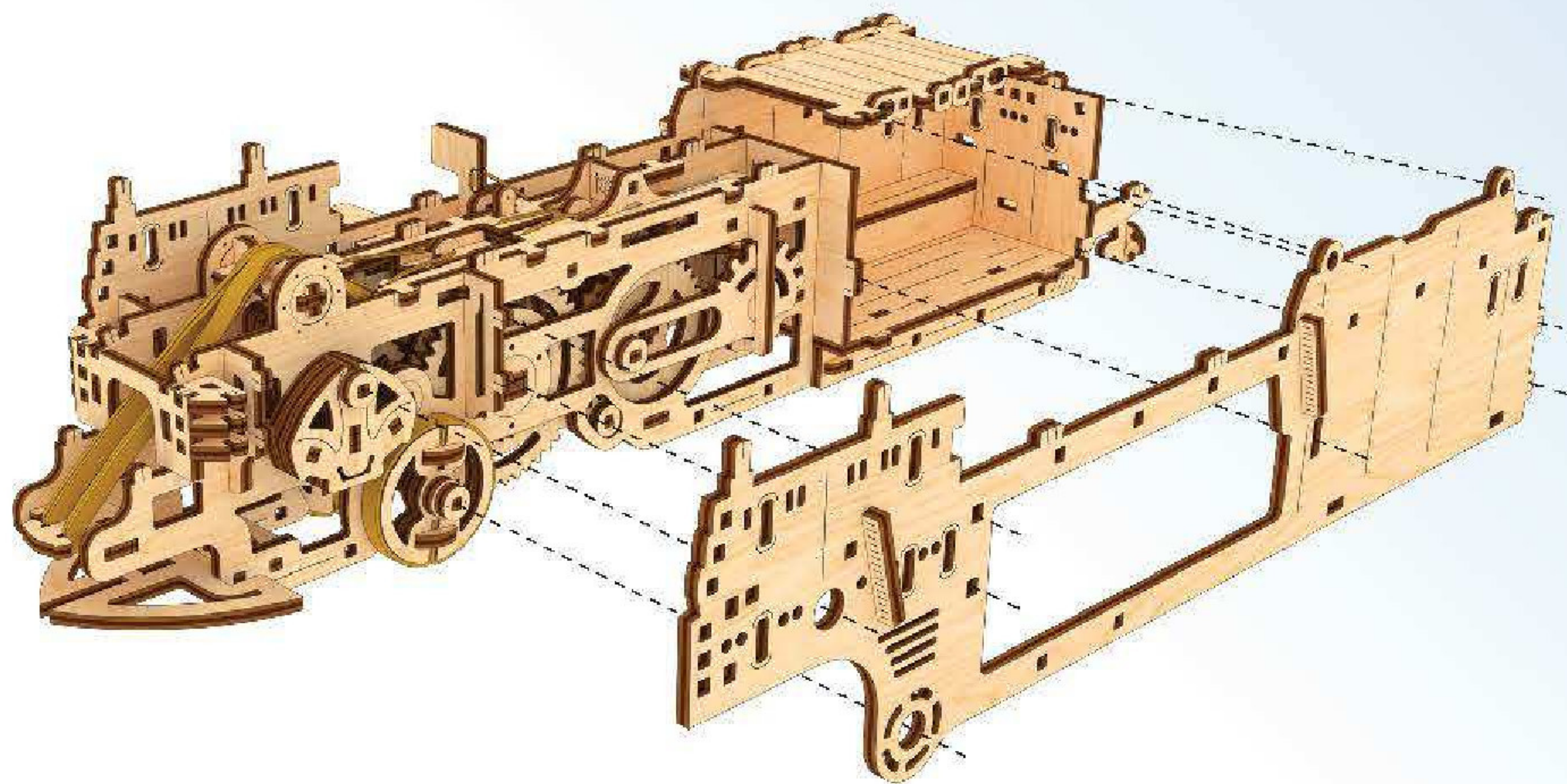
1



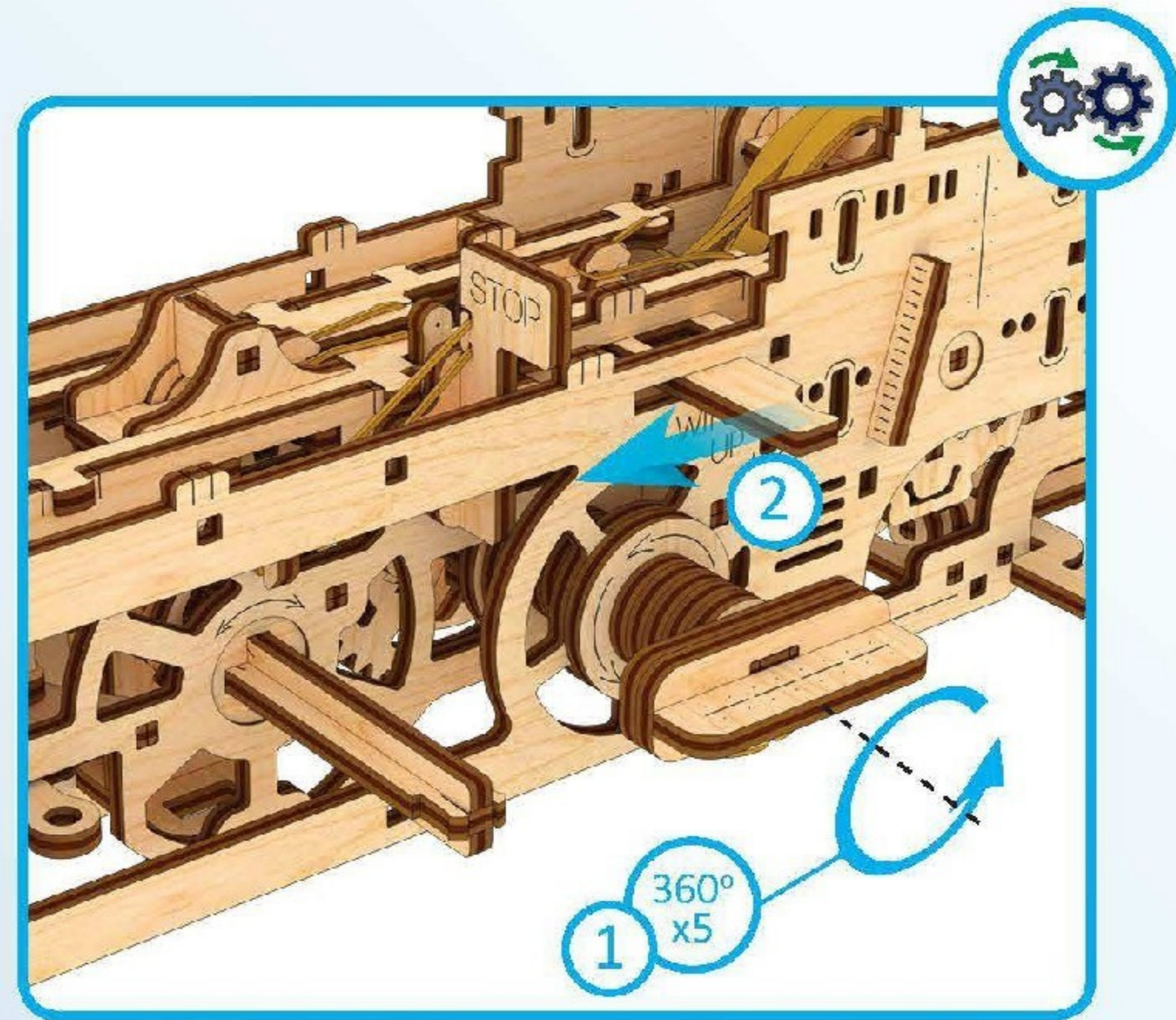
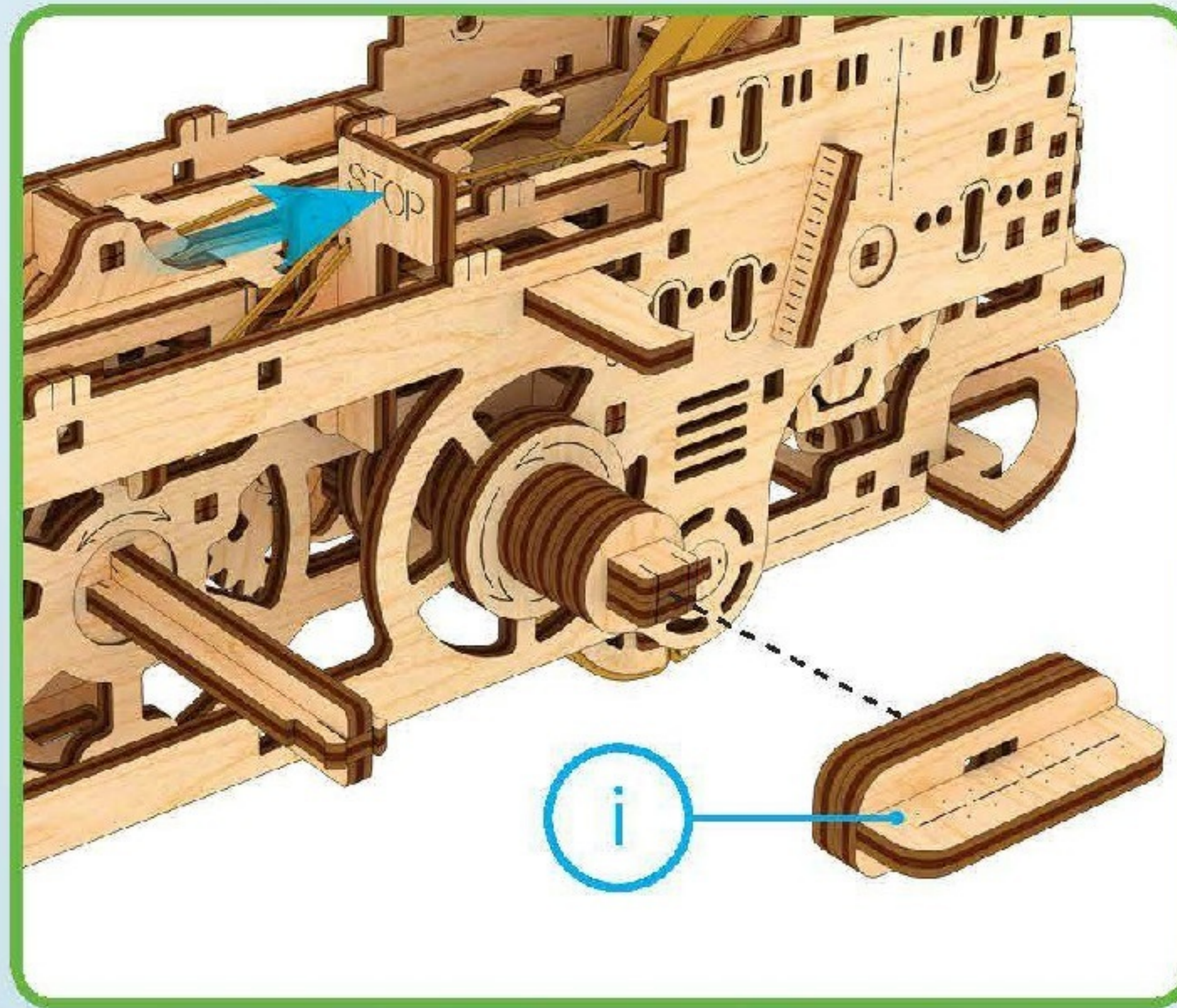
1



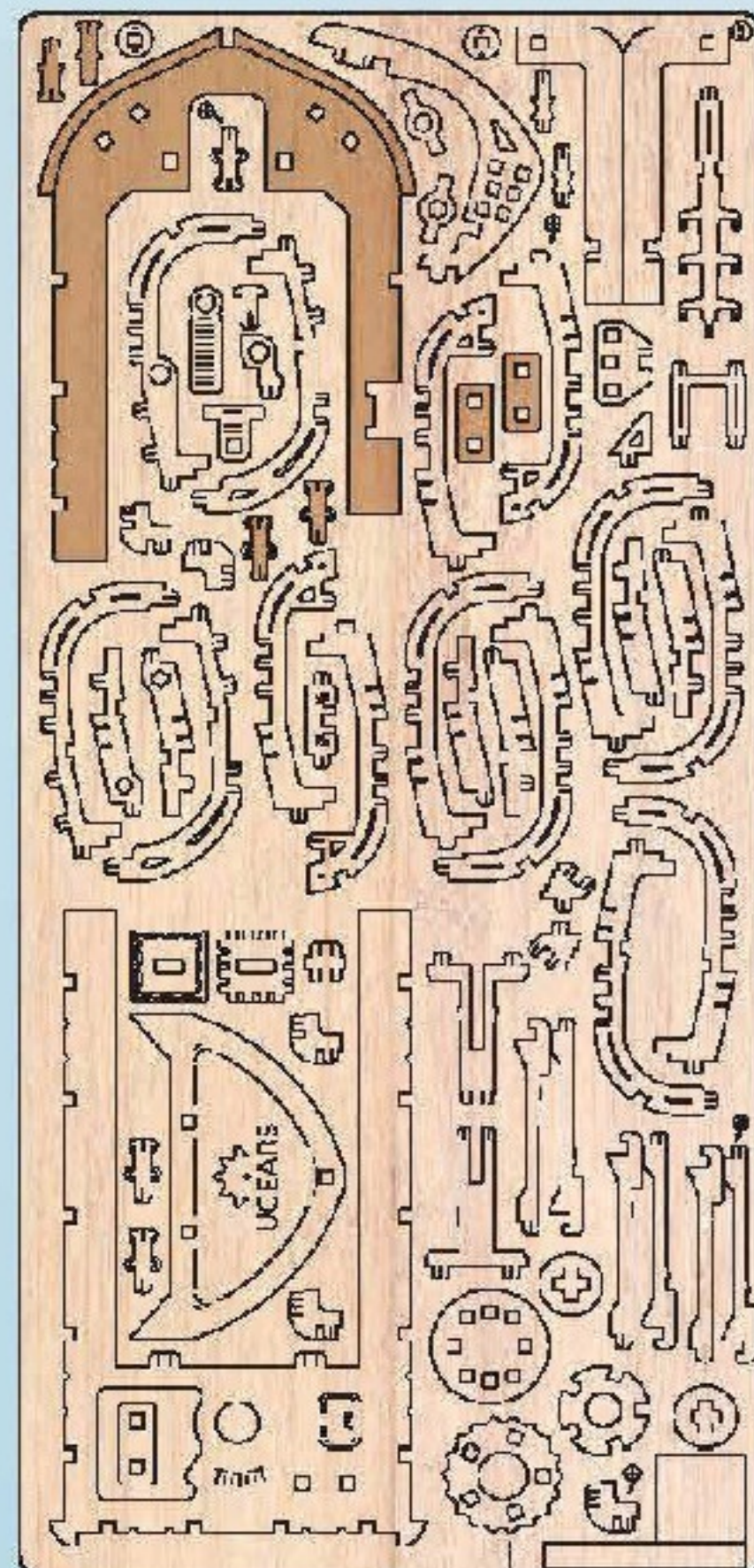
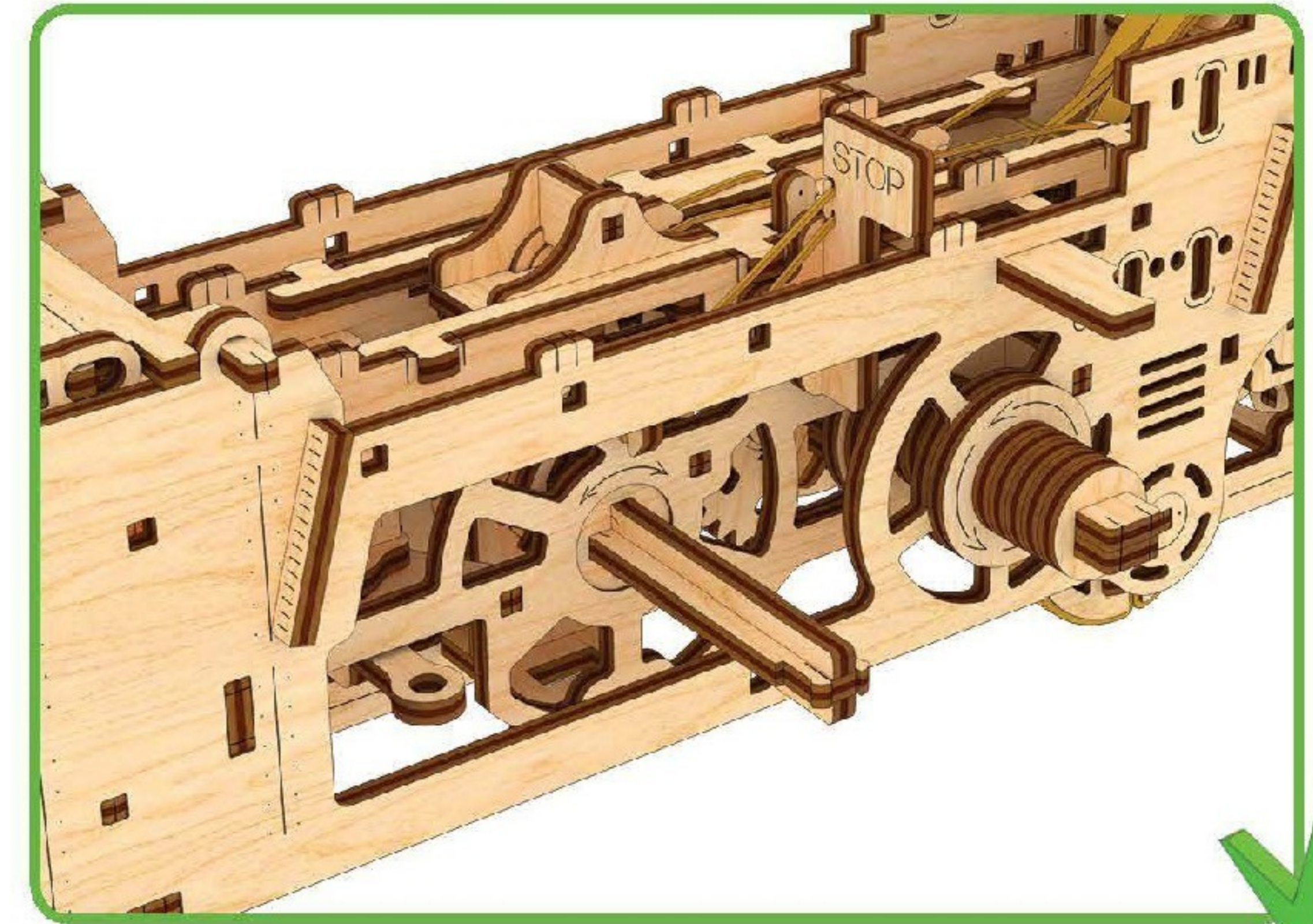
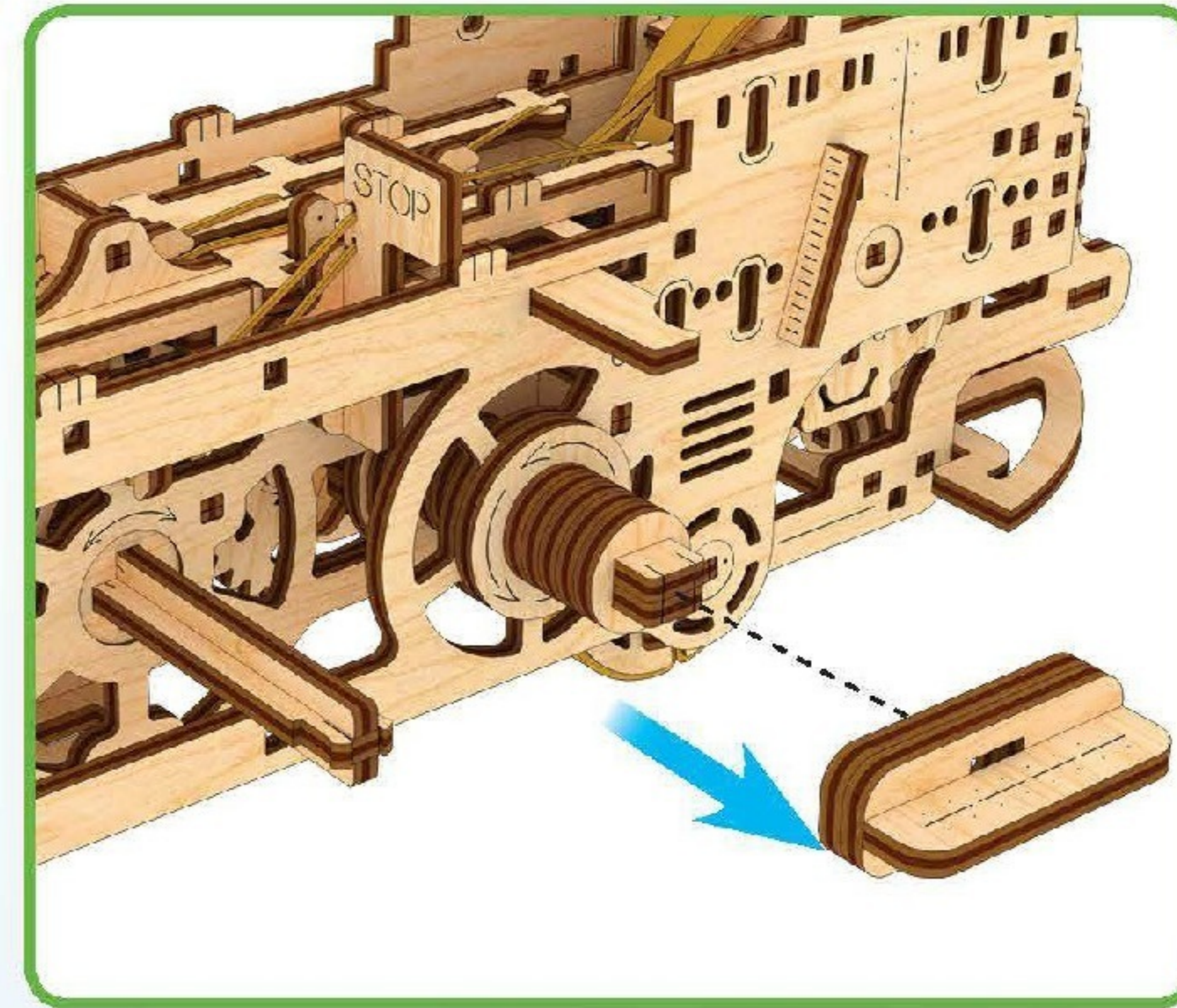
2



1



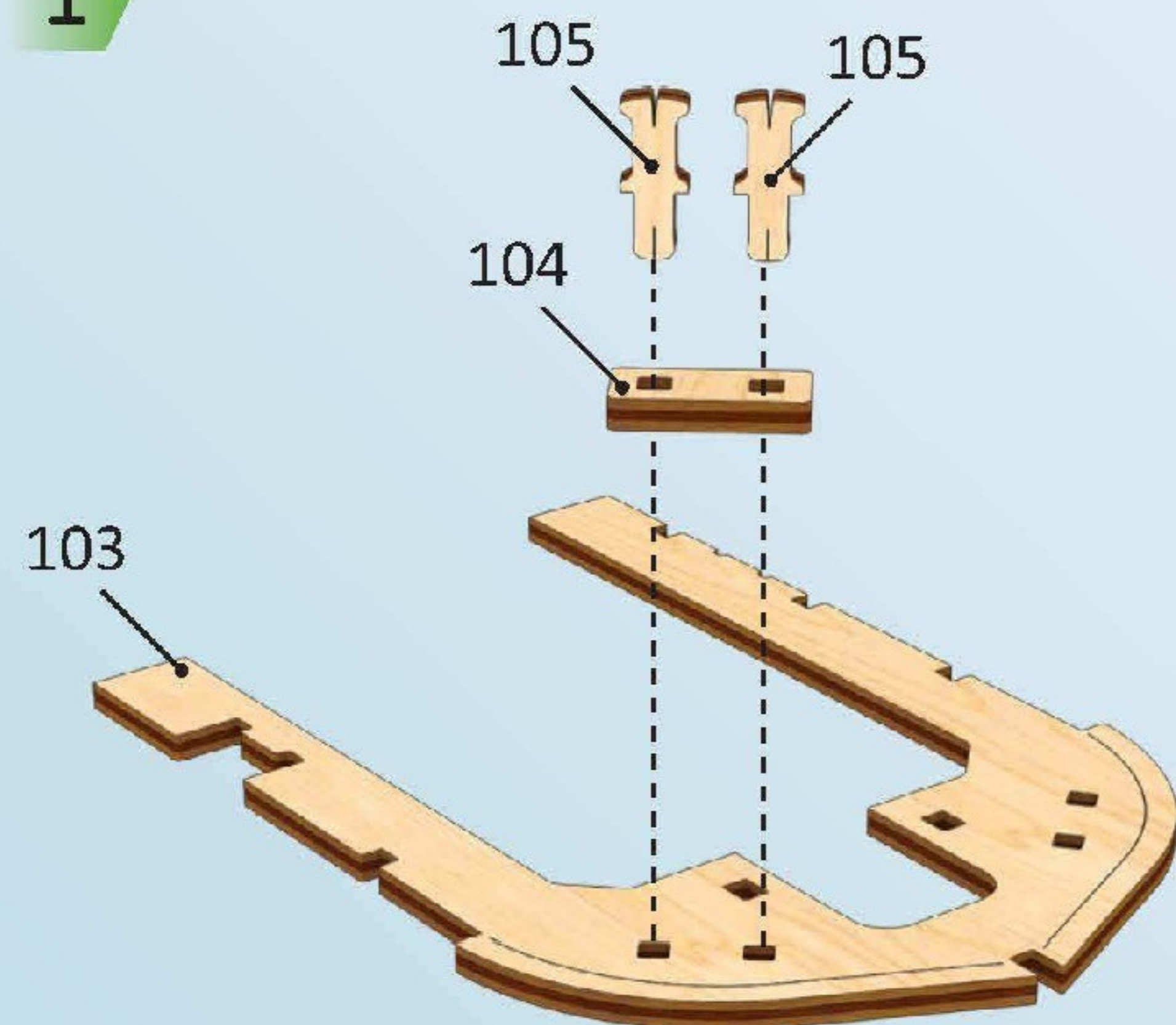
2



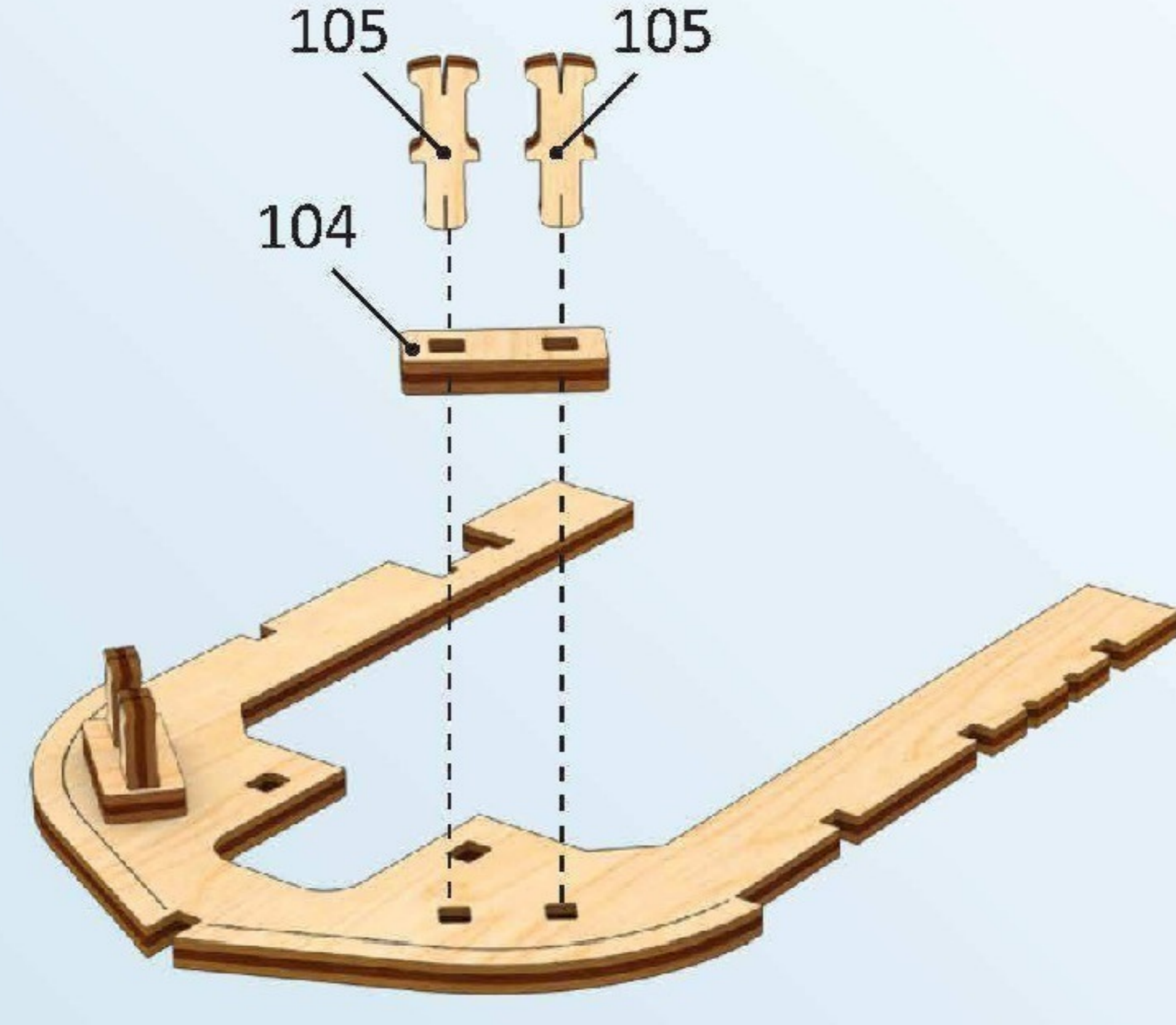
24

5

1

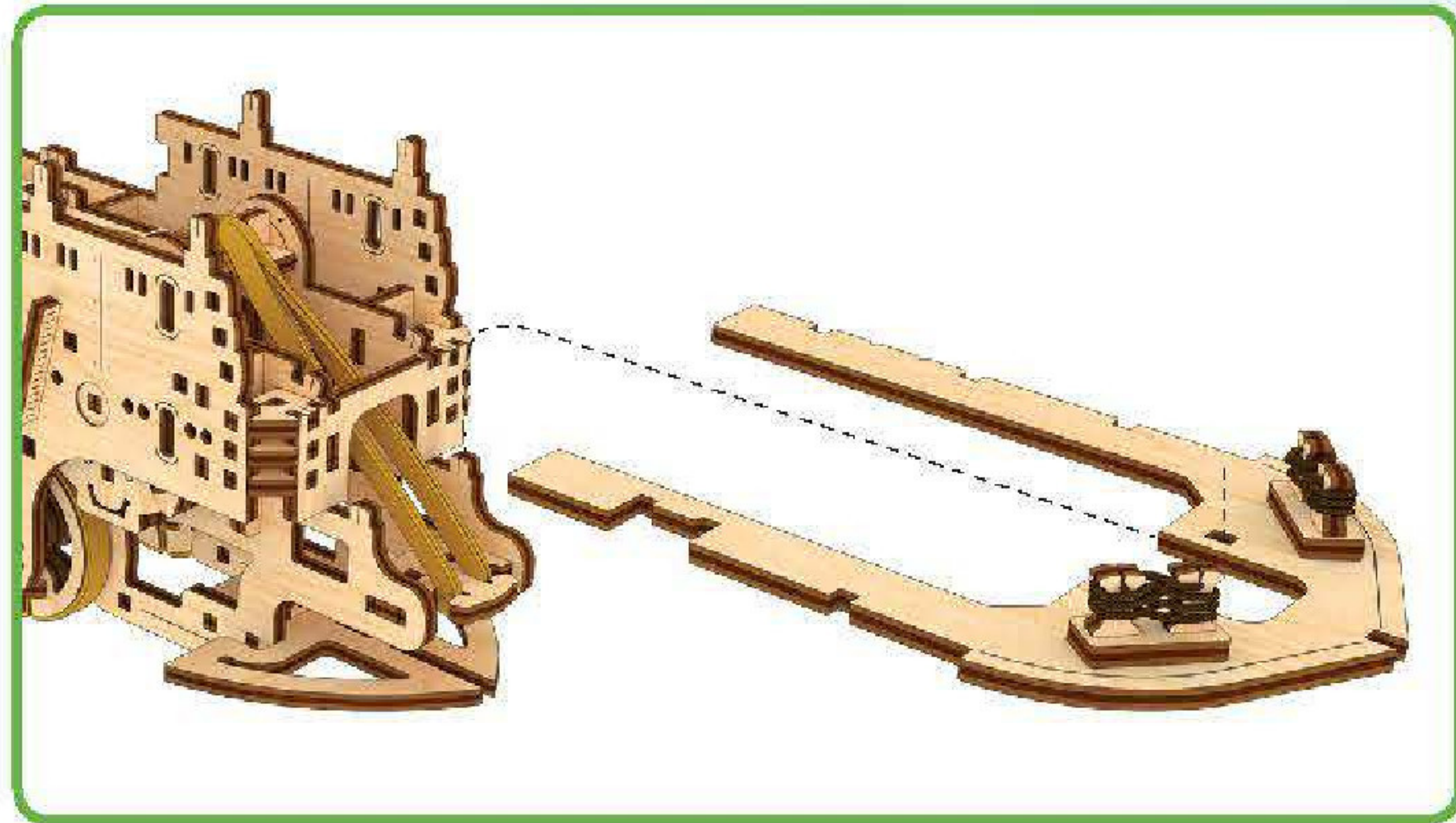


2

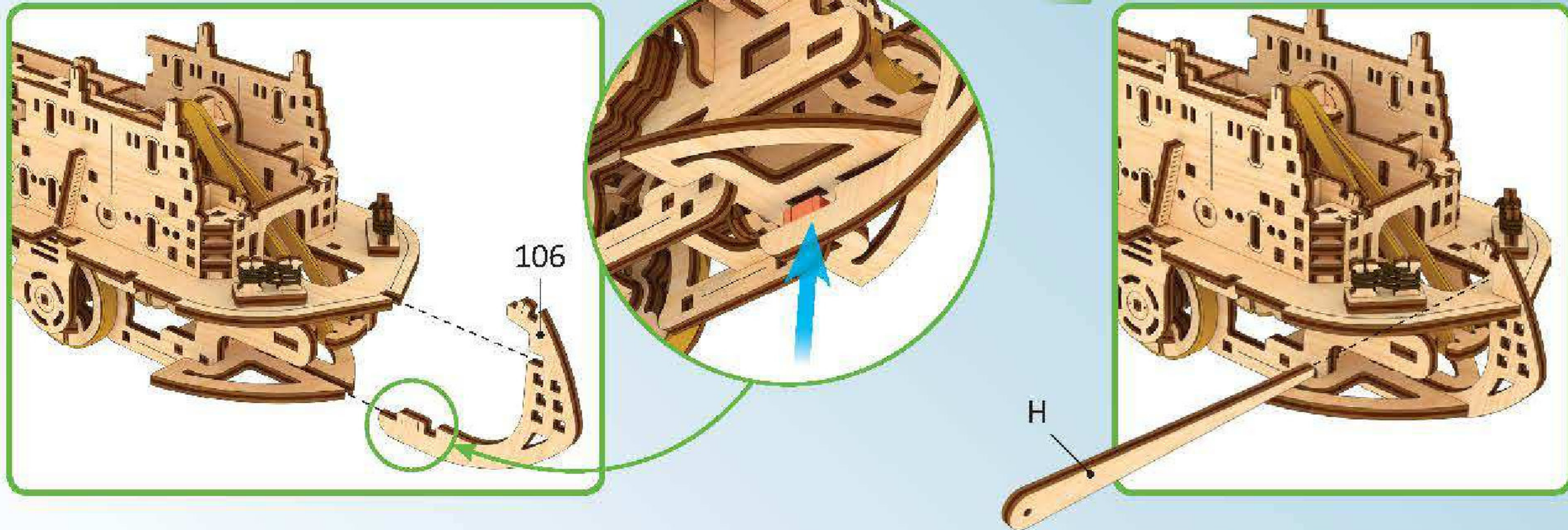


De bevestigingsmethode wordt beschreven op pagina 66.

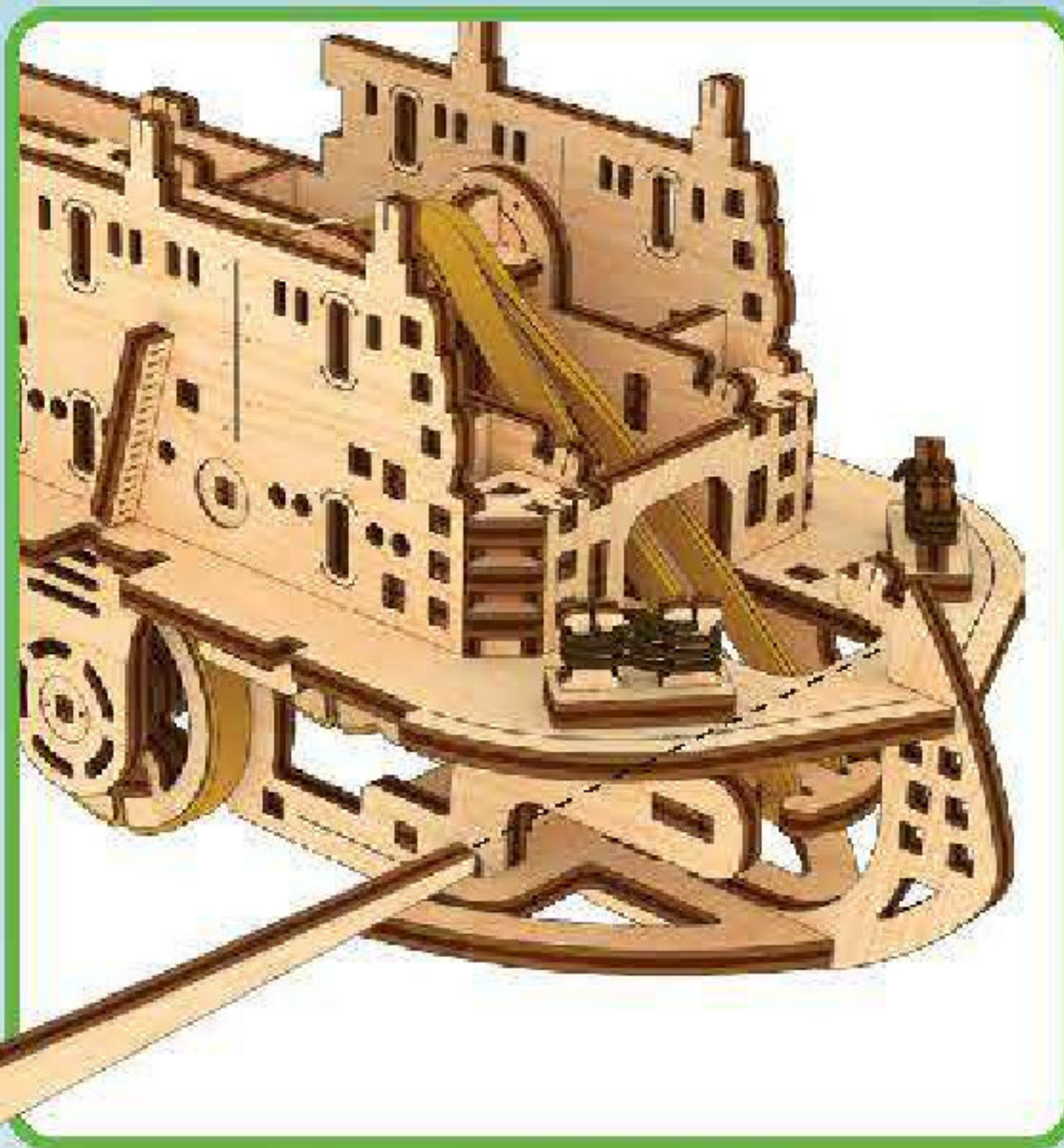
1



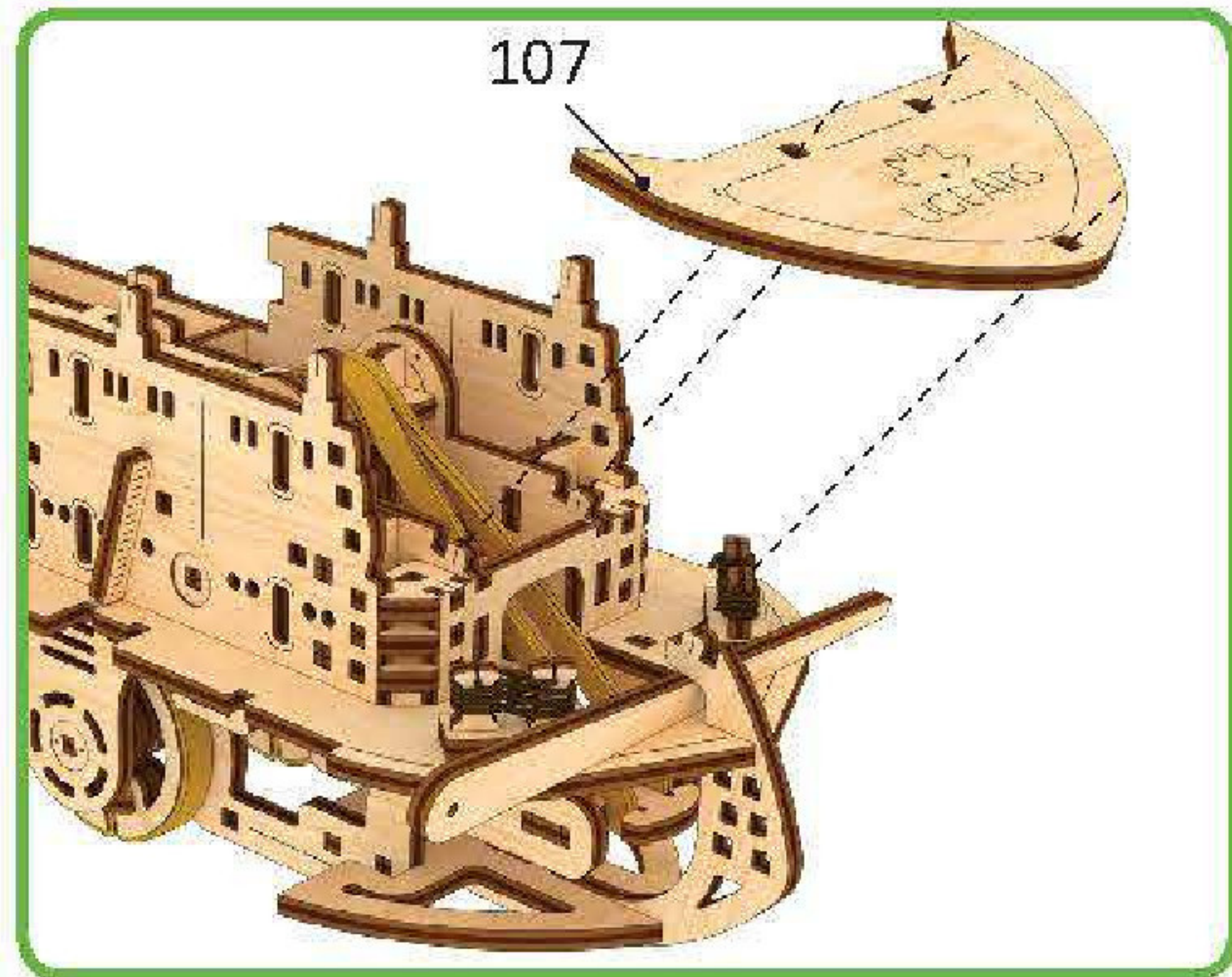
2



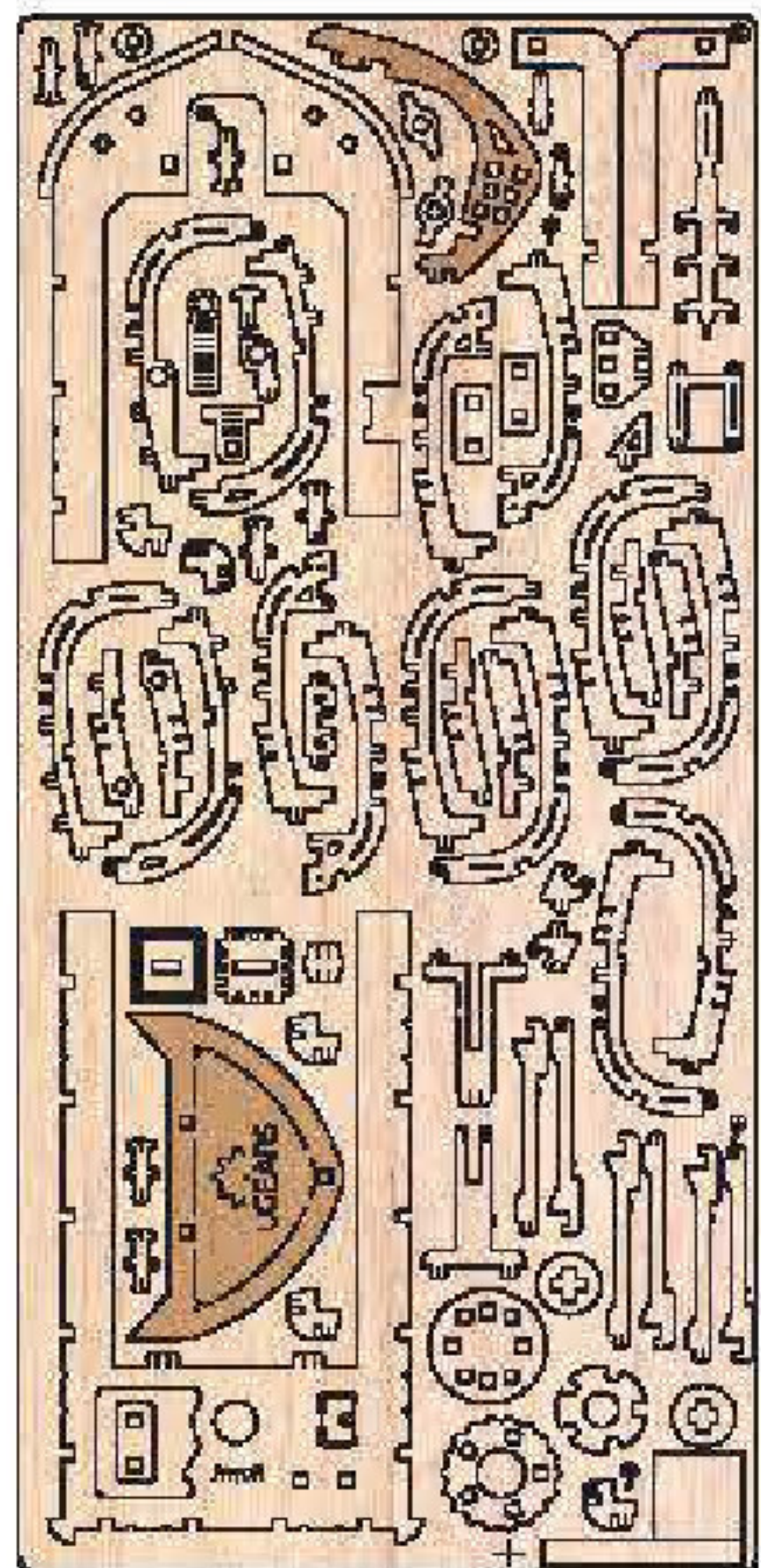
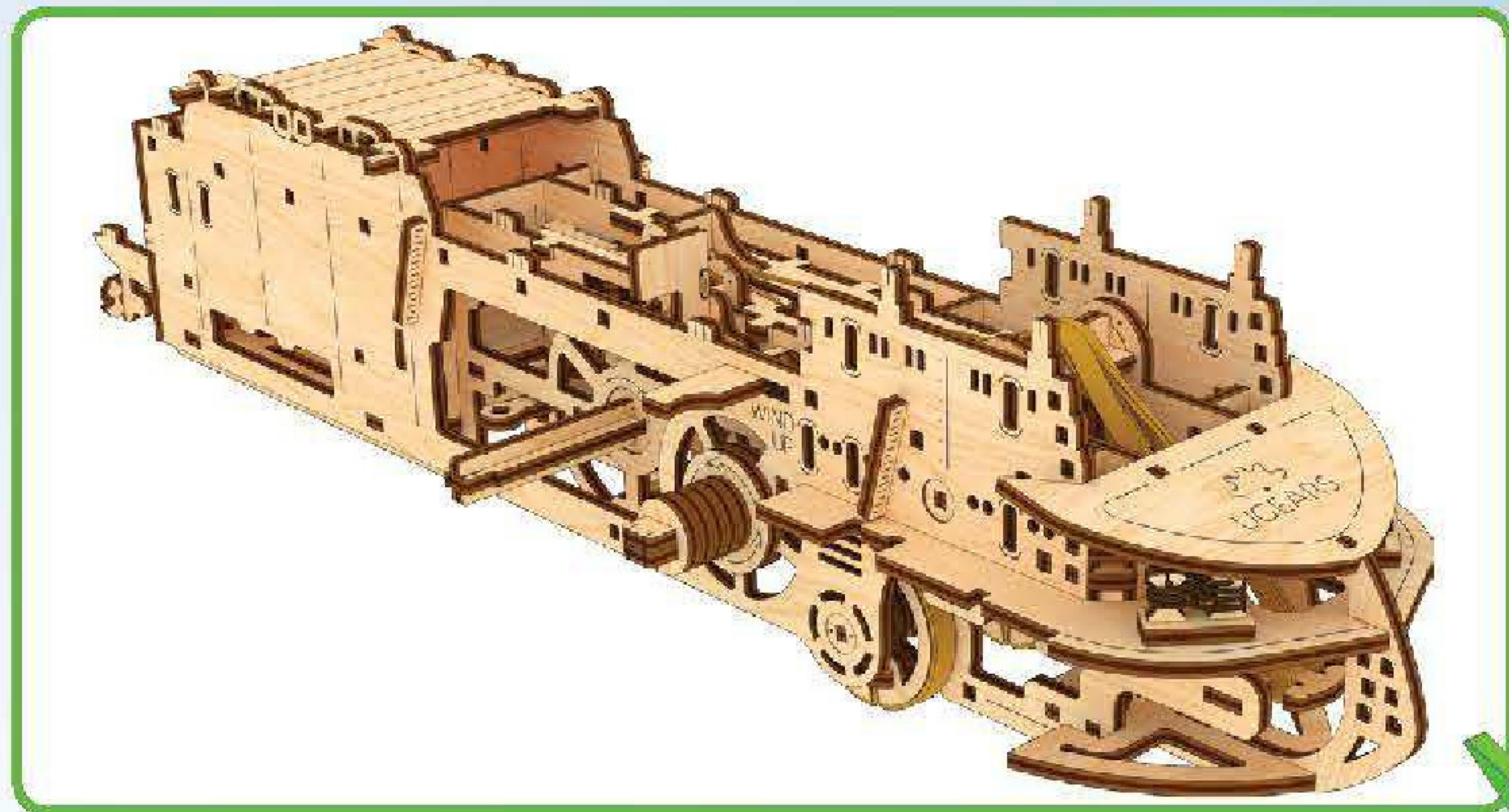
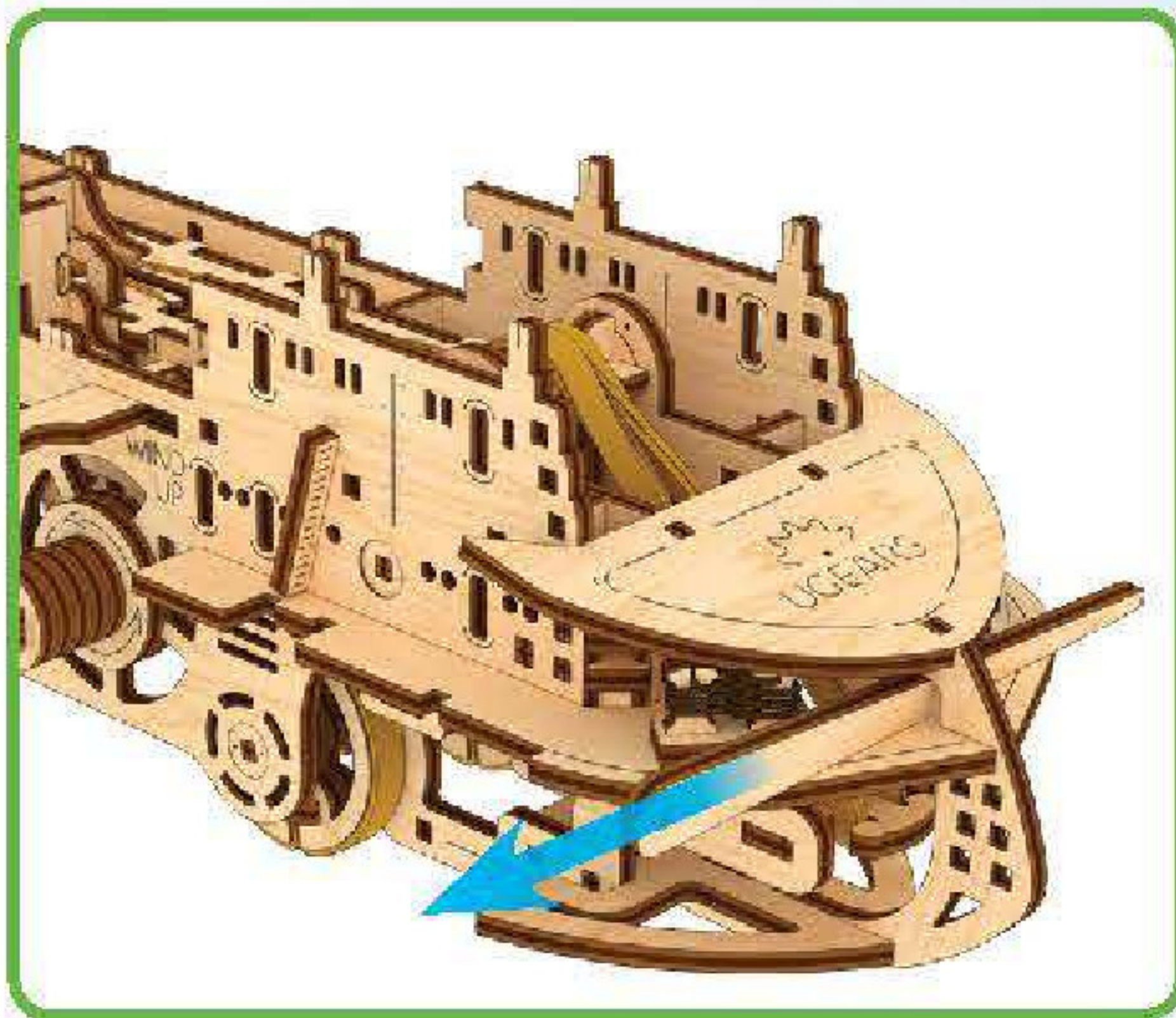
3



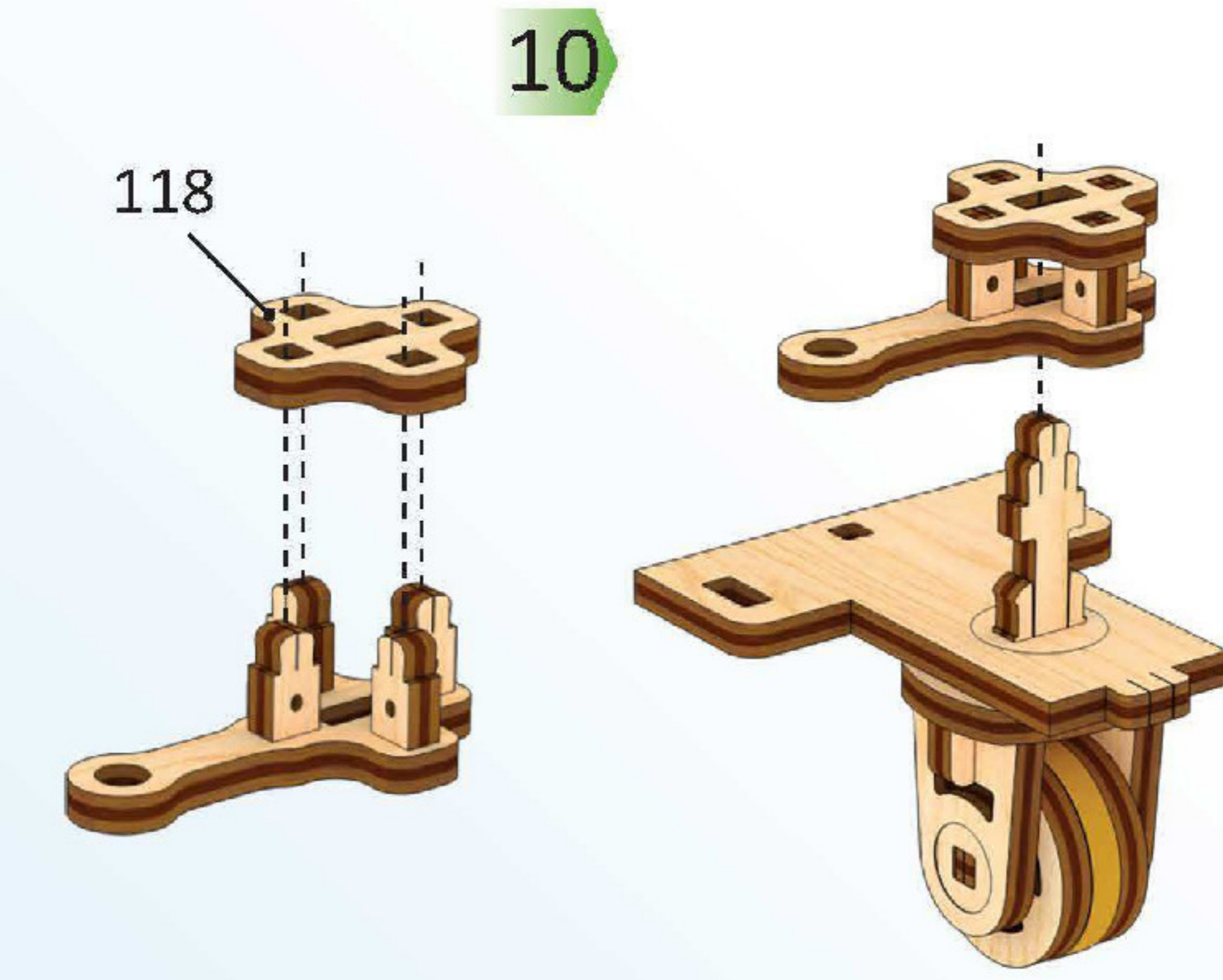
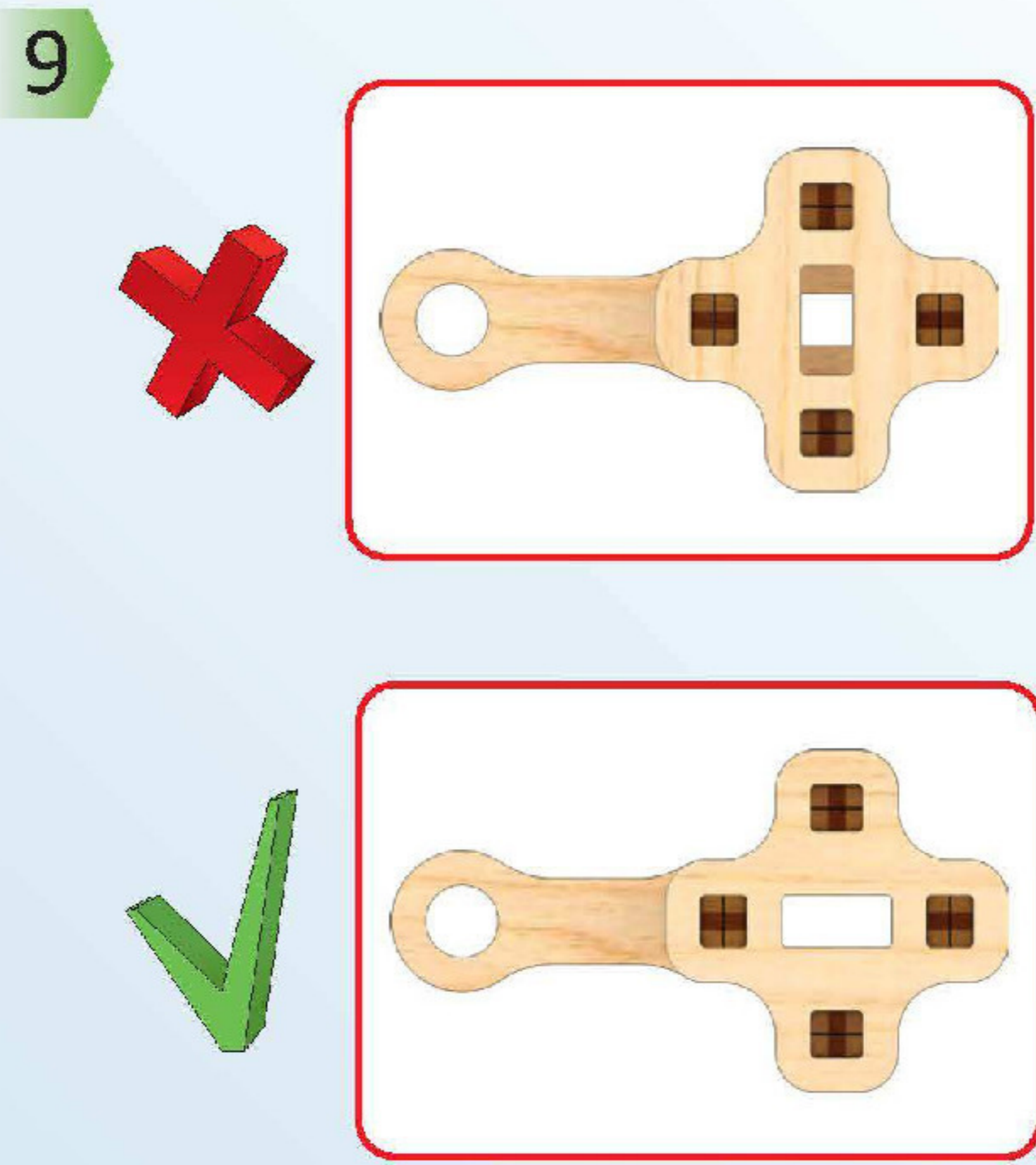
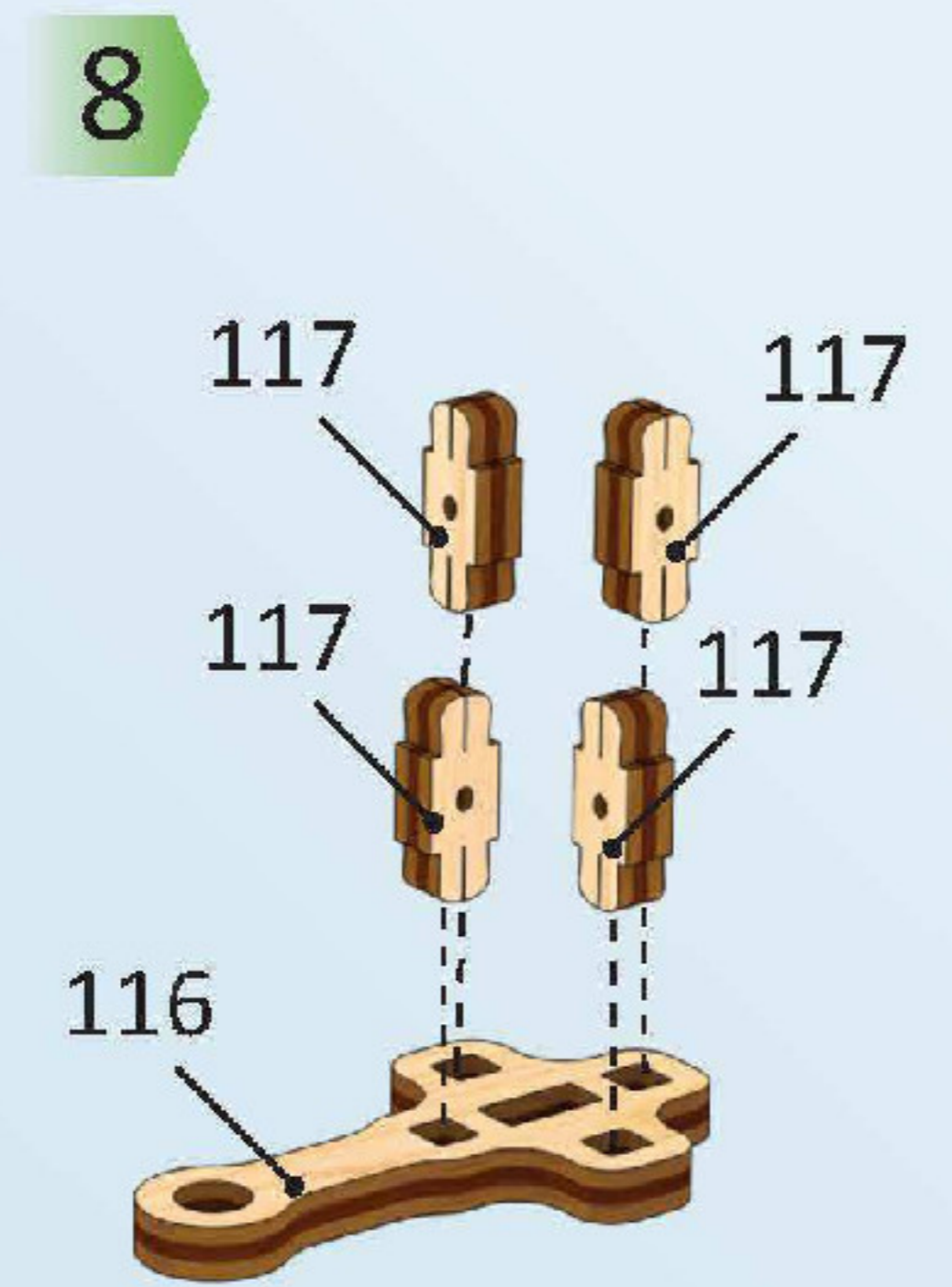
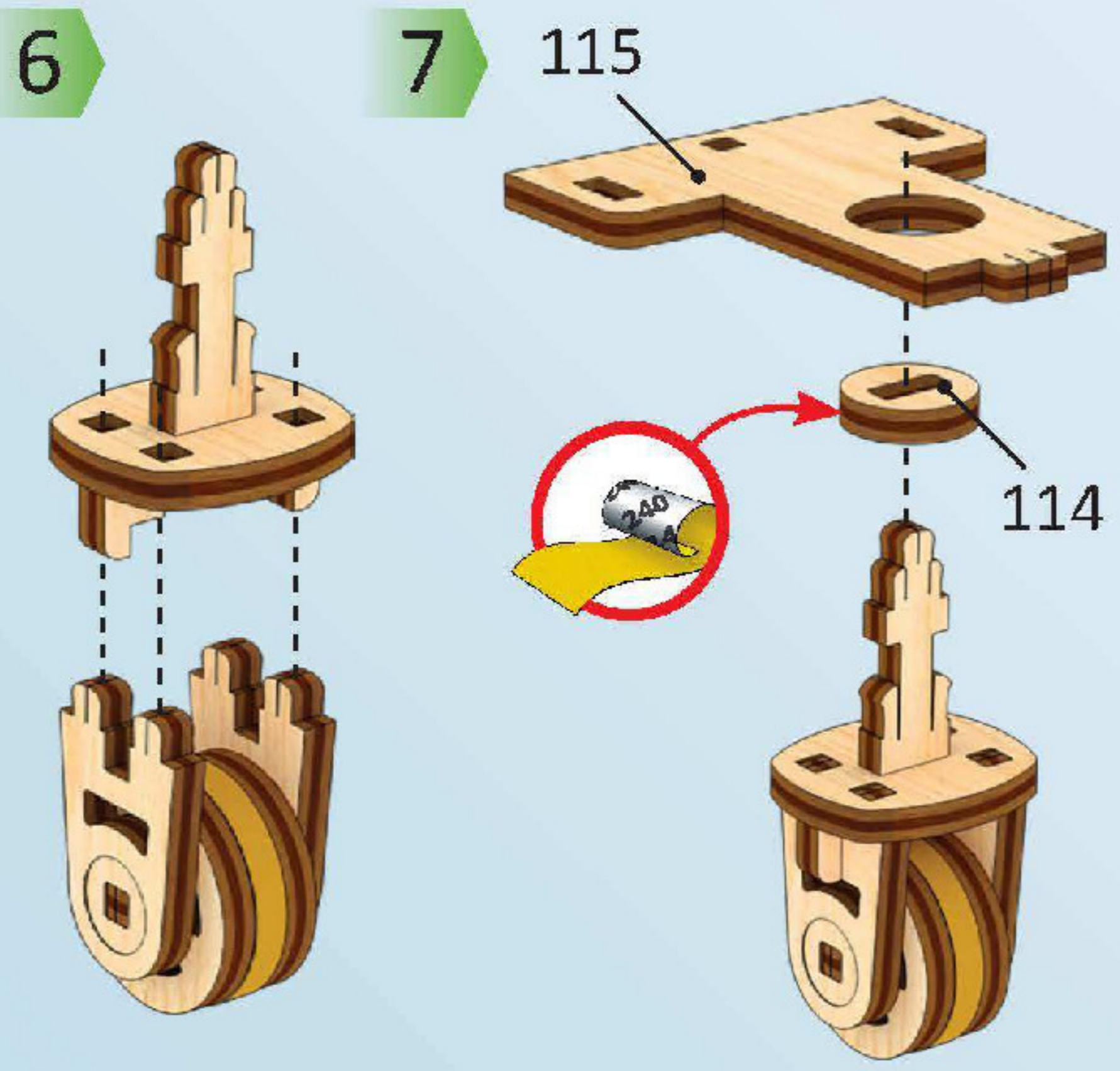
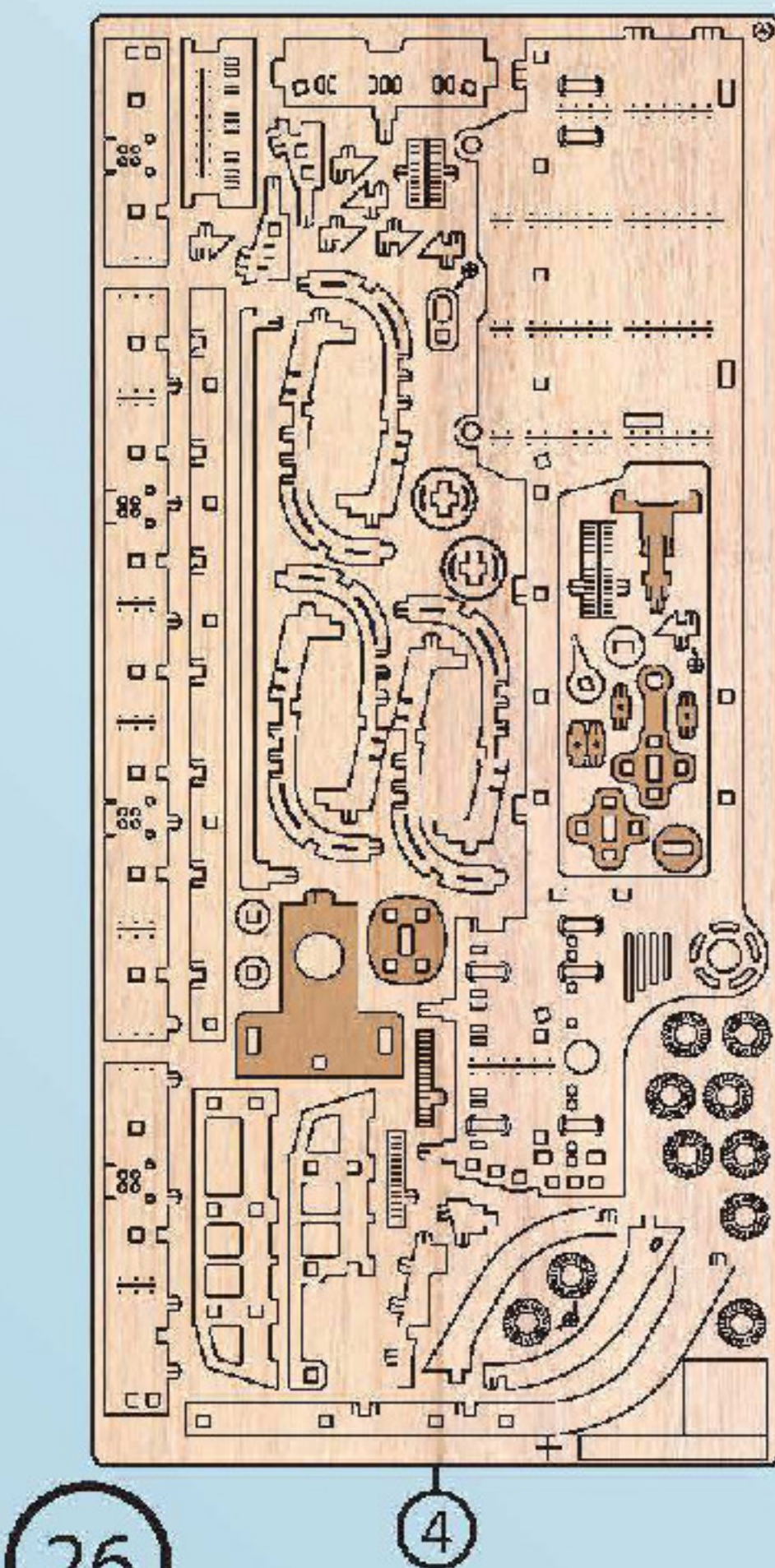
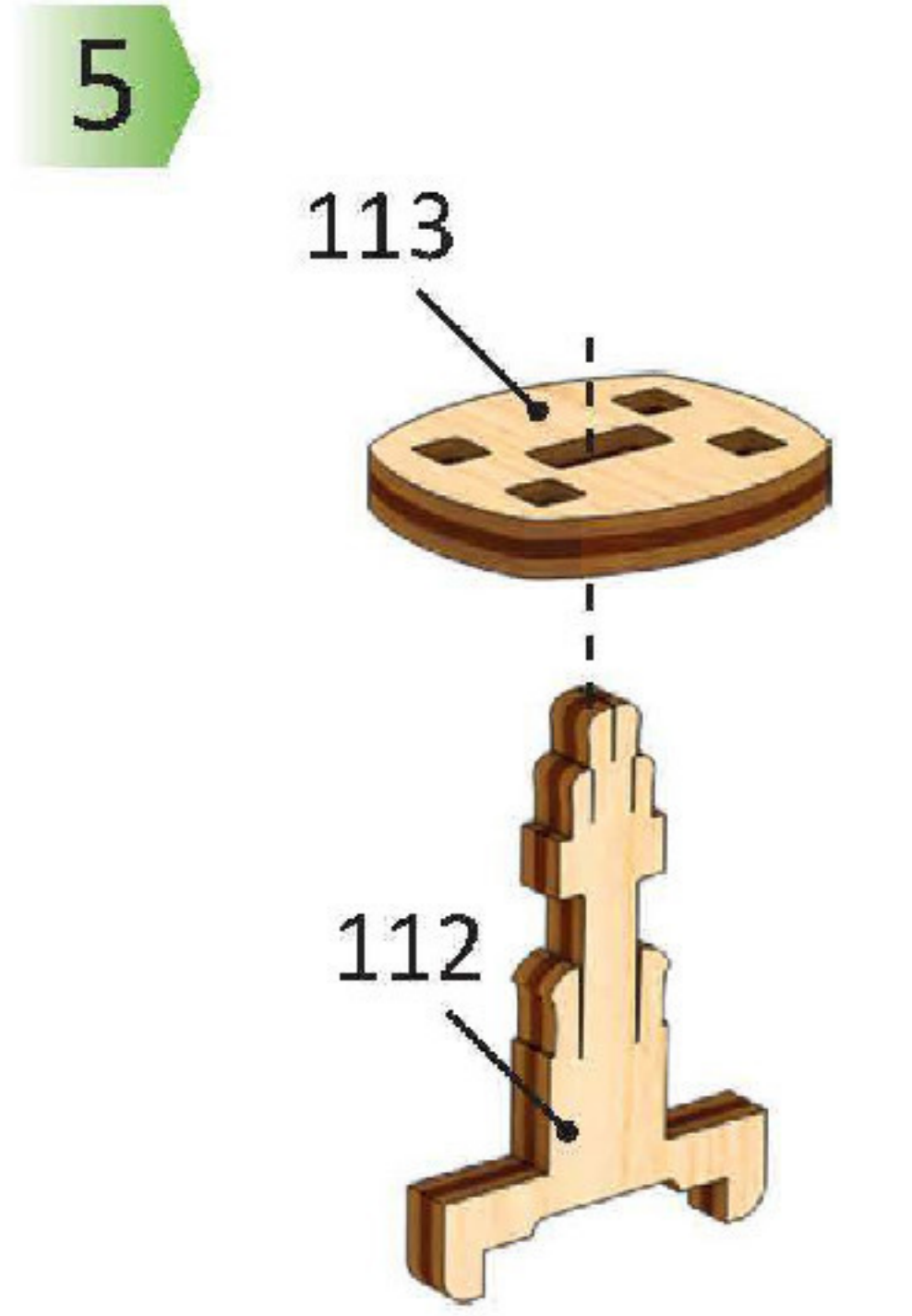
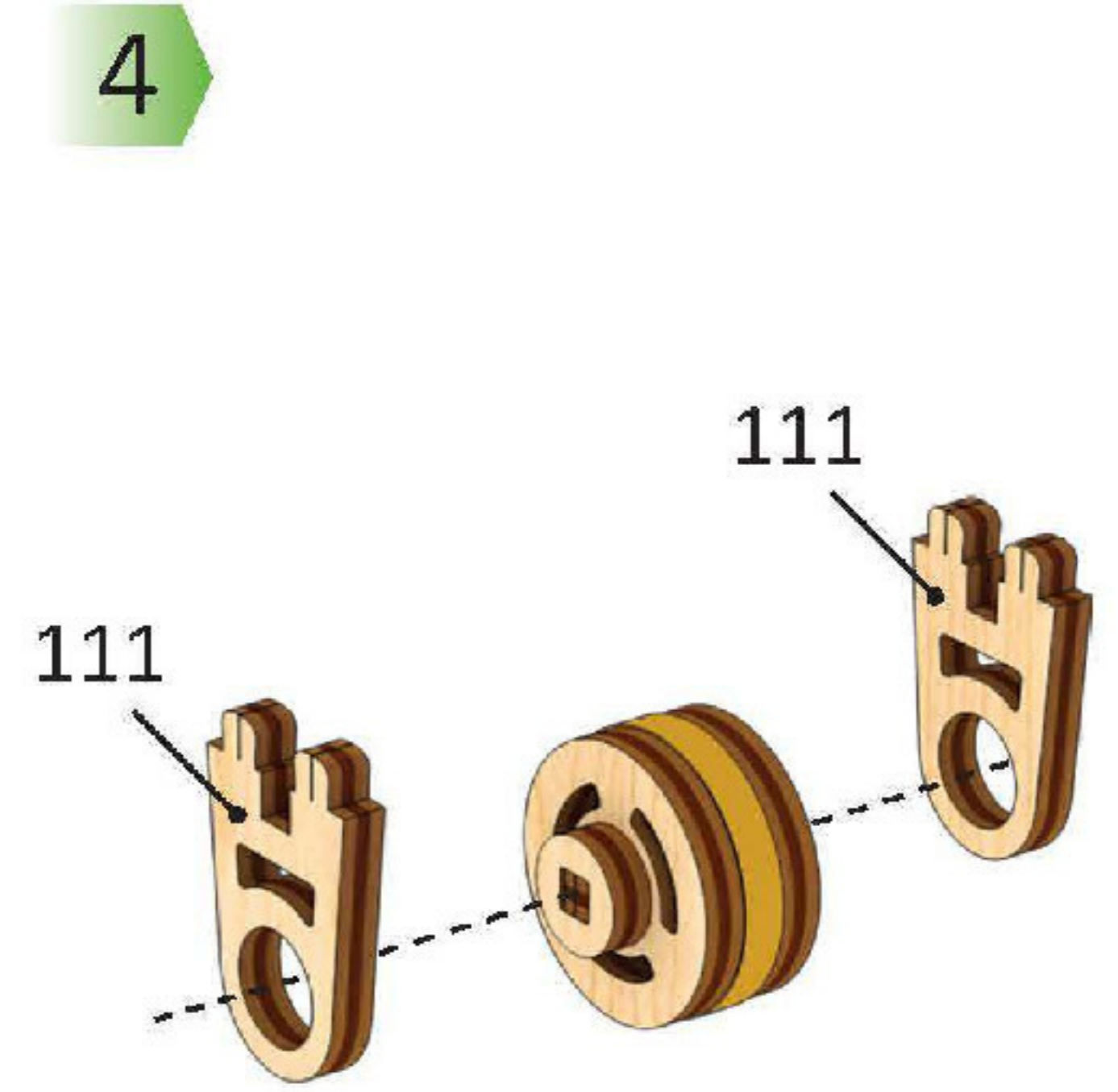
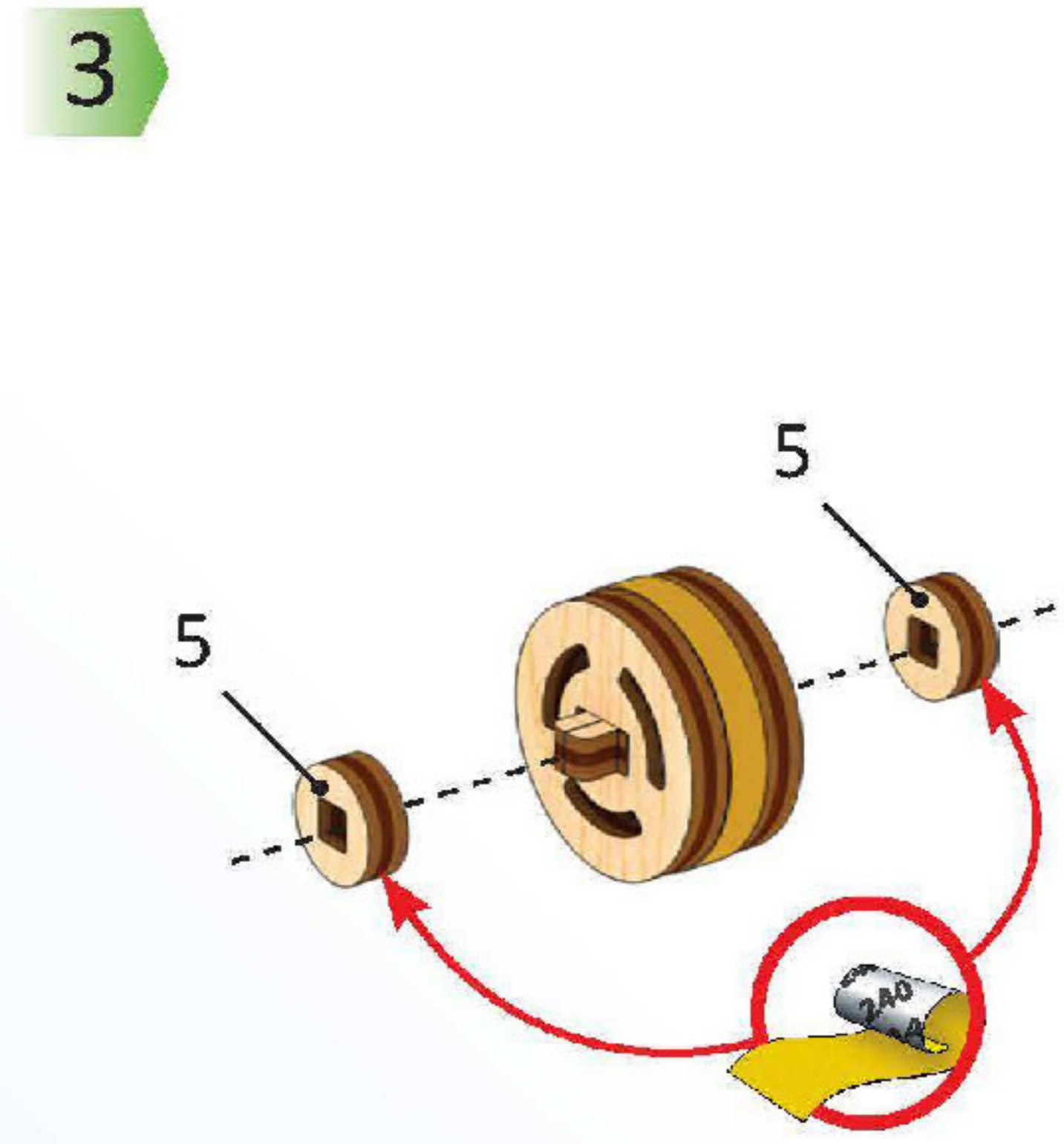
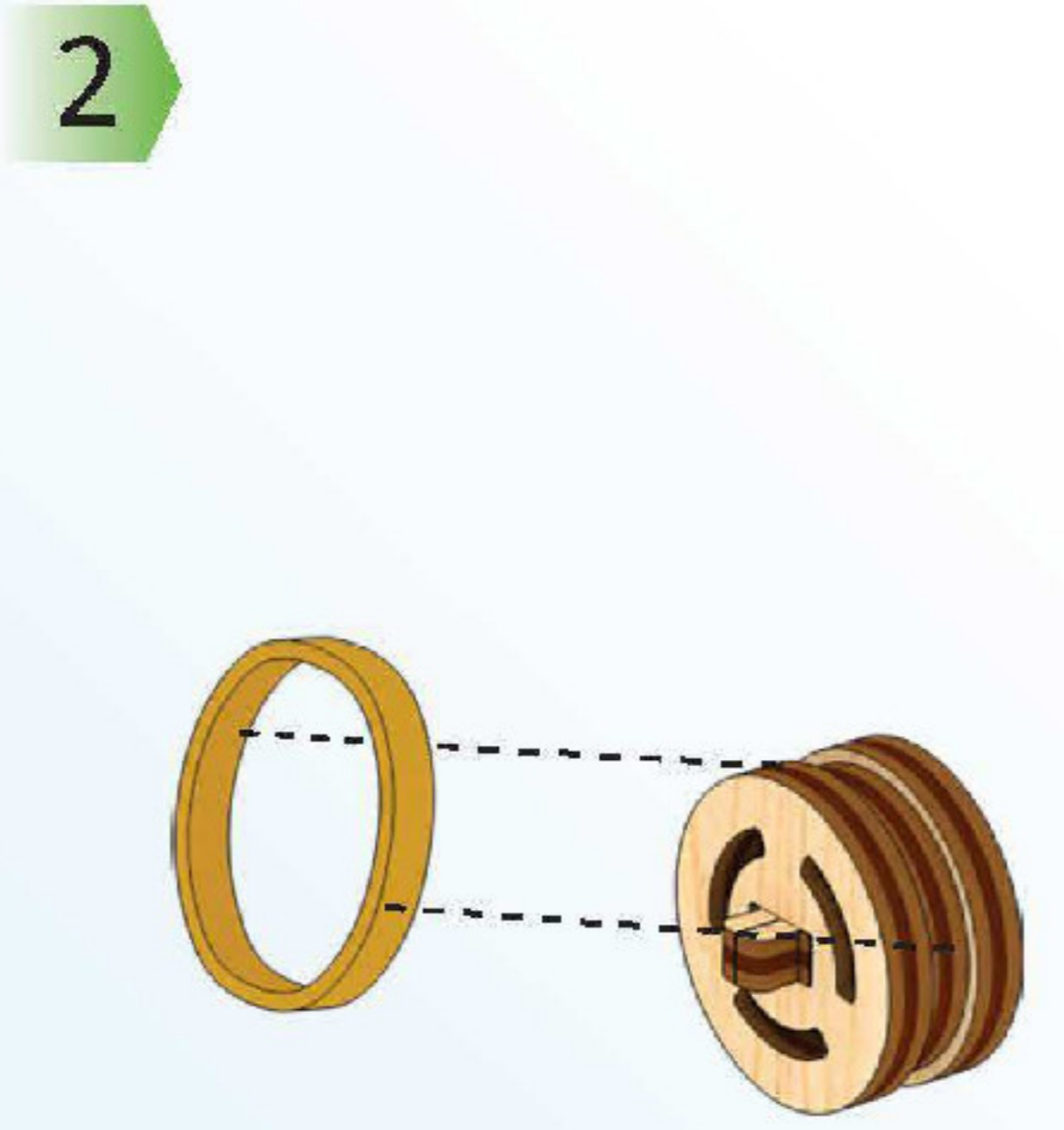
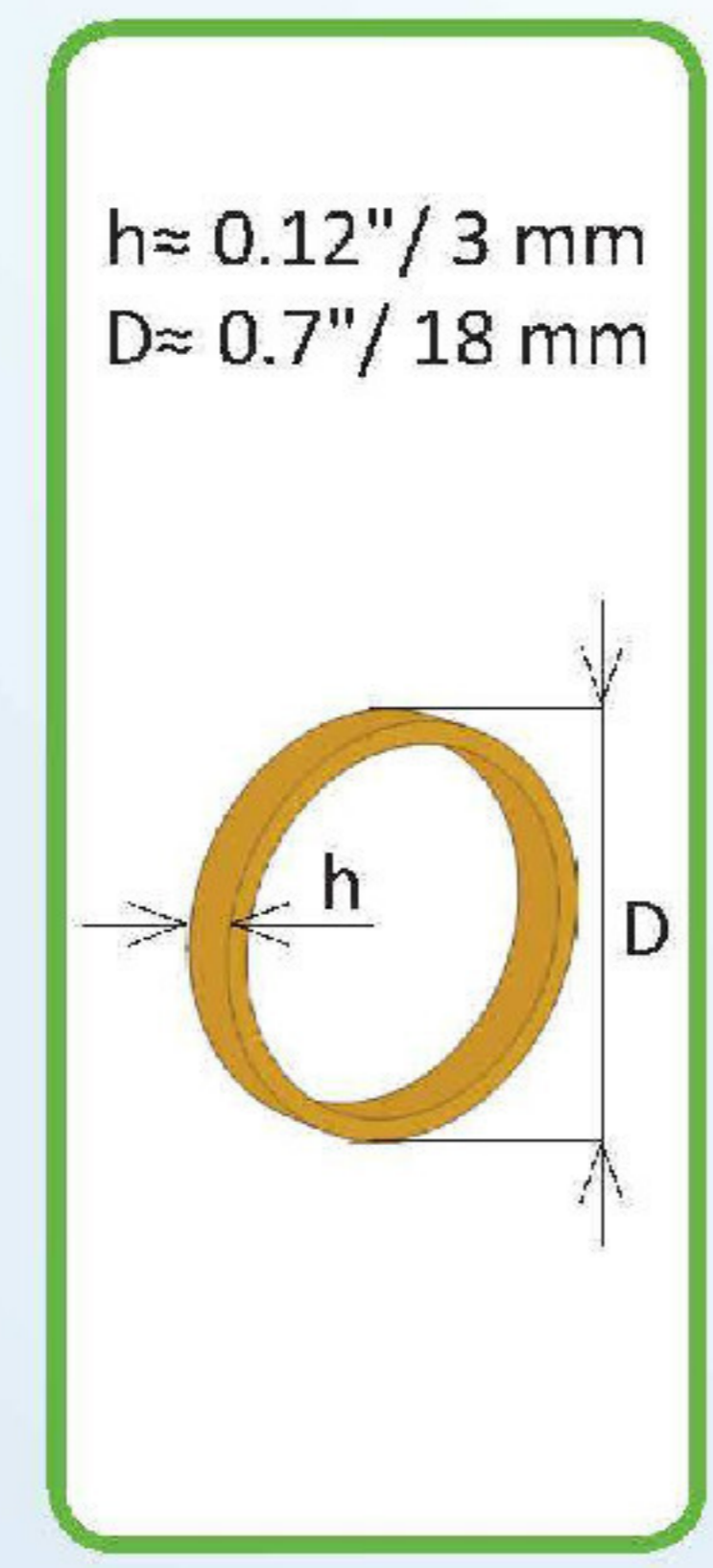
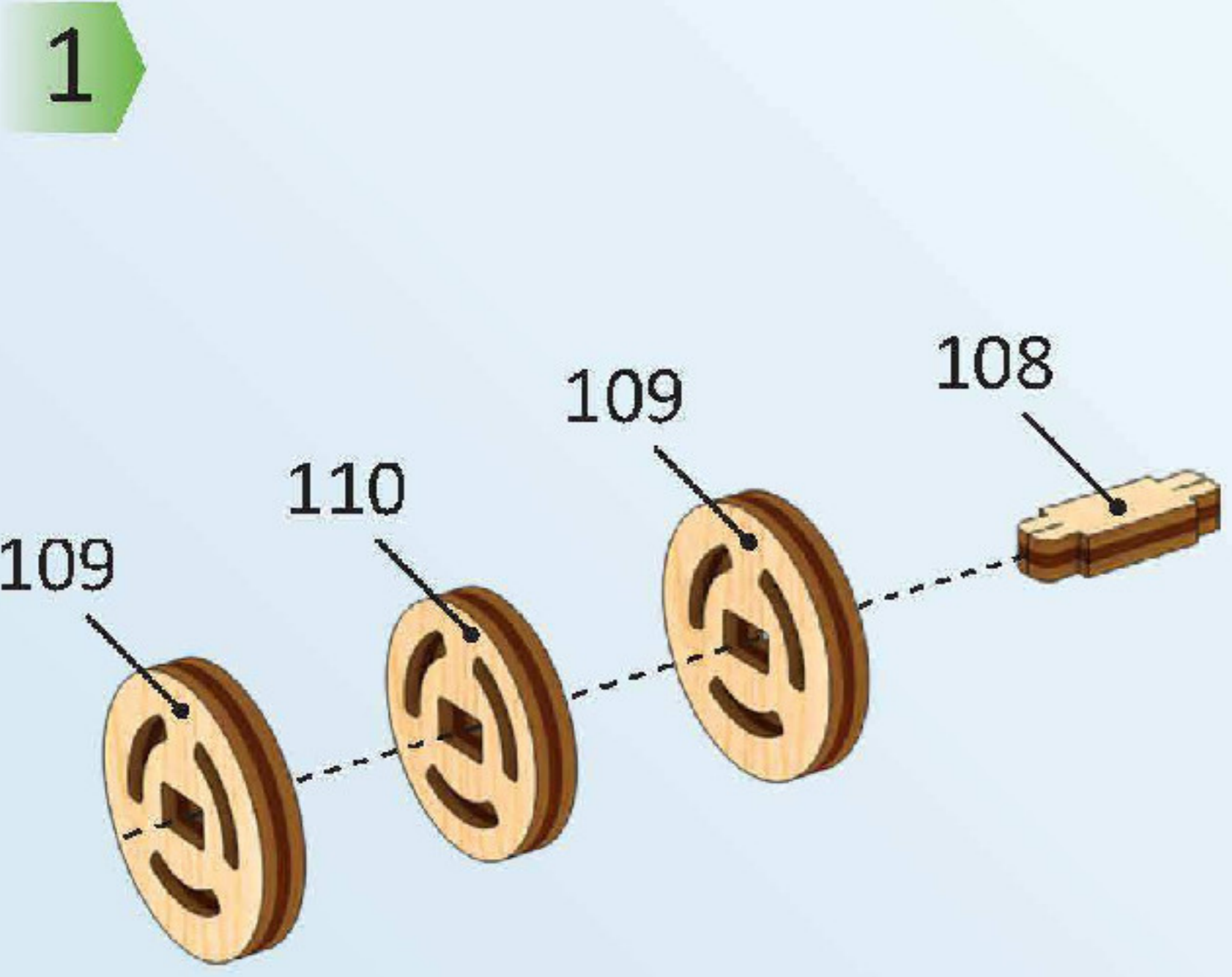
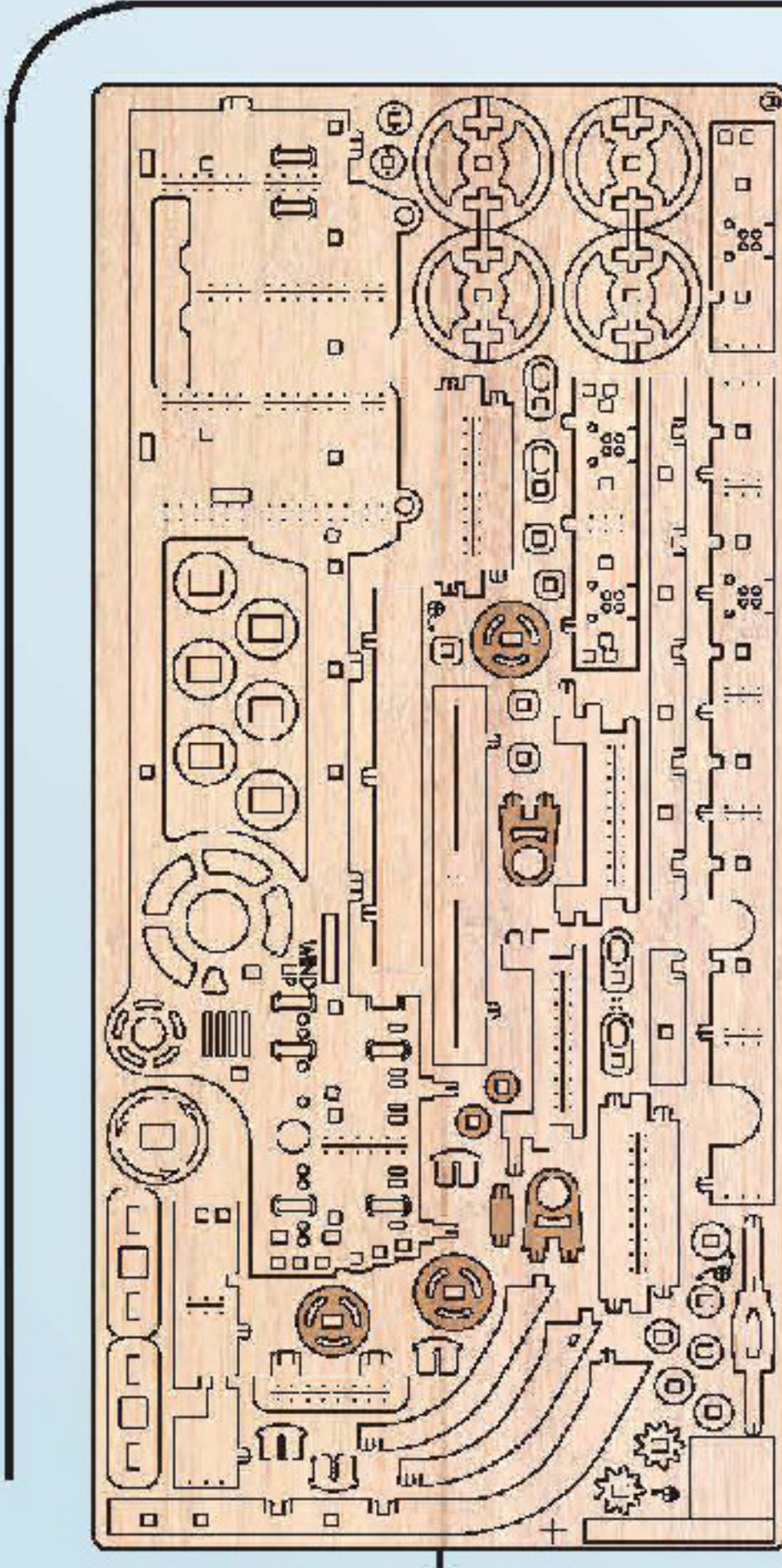
4

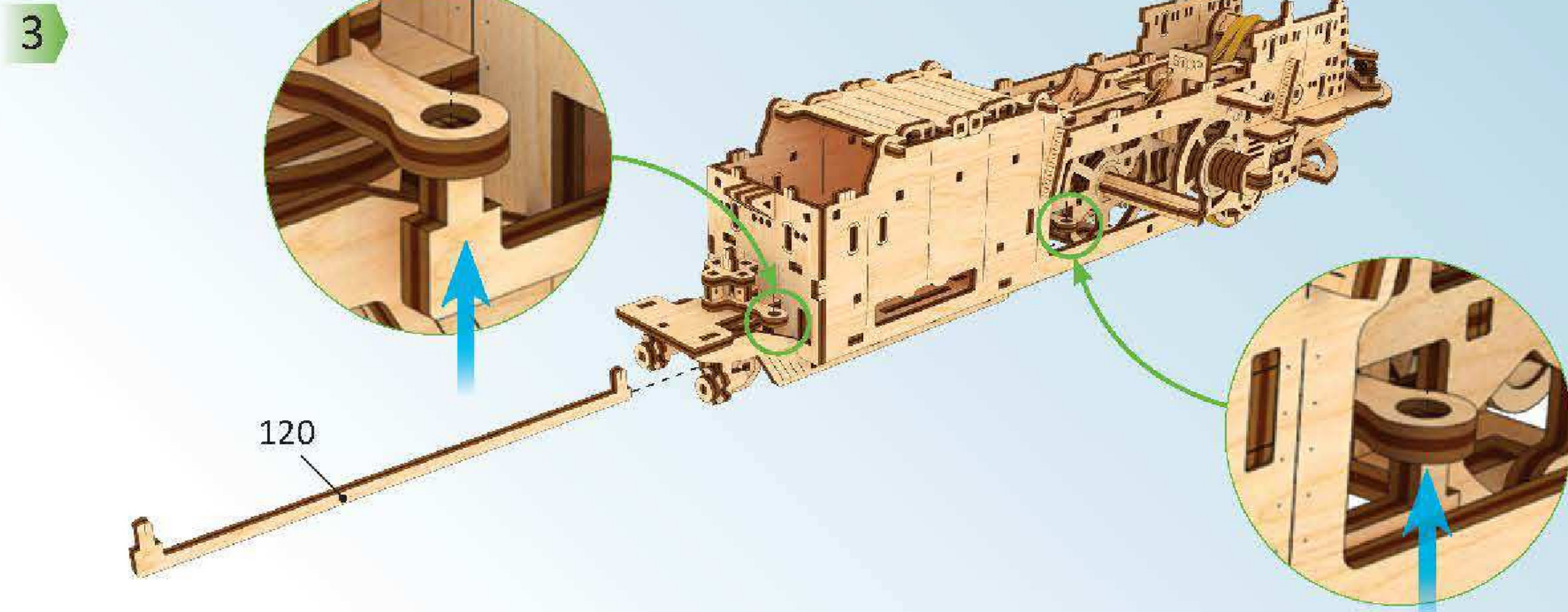
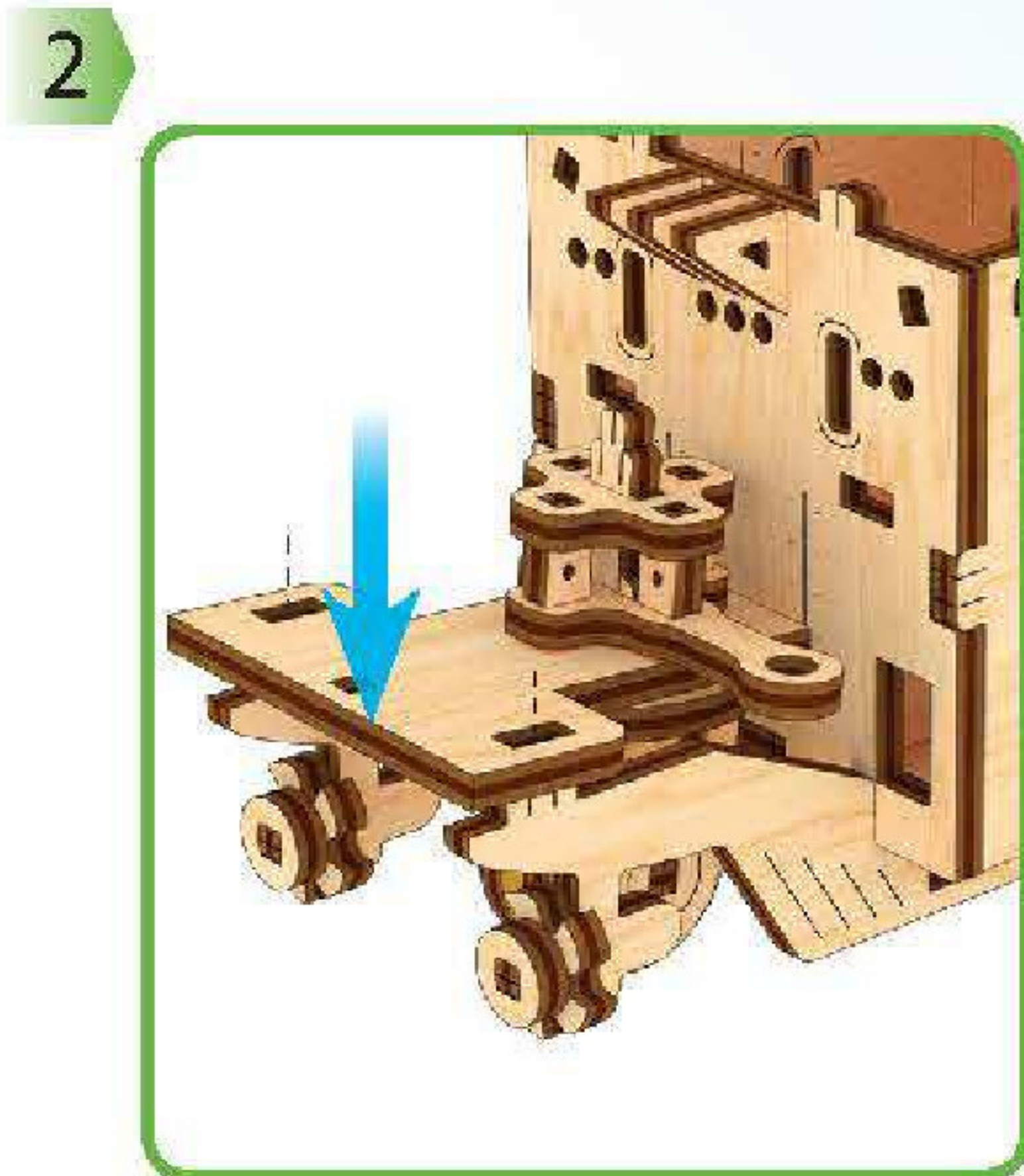
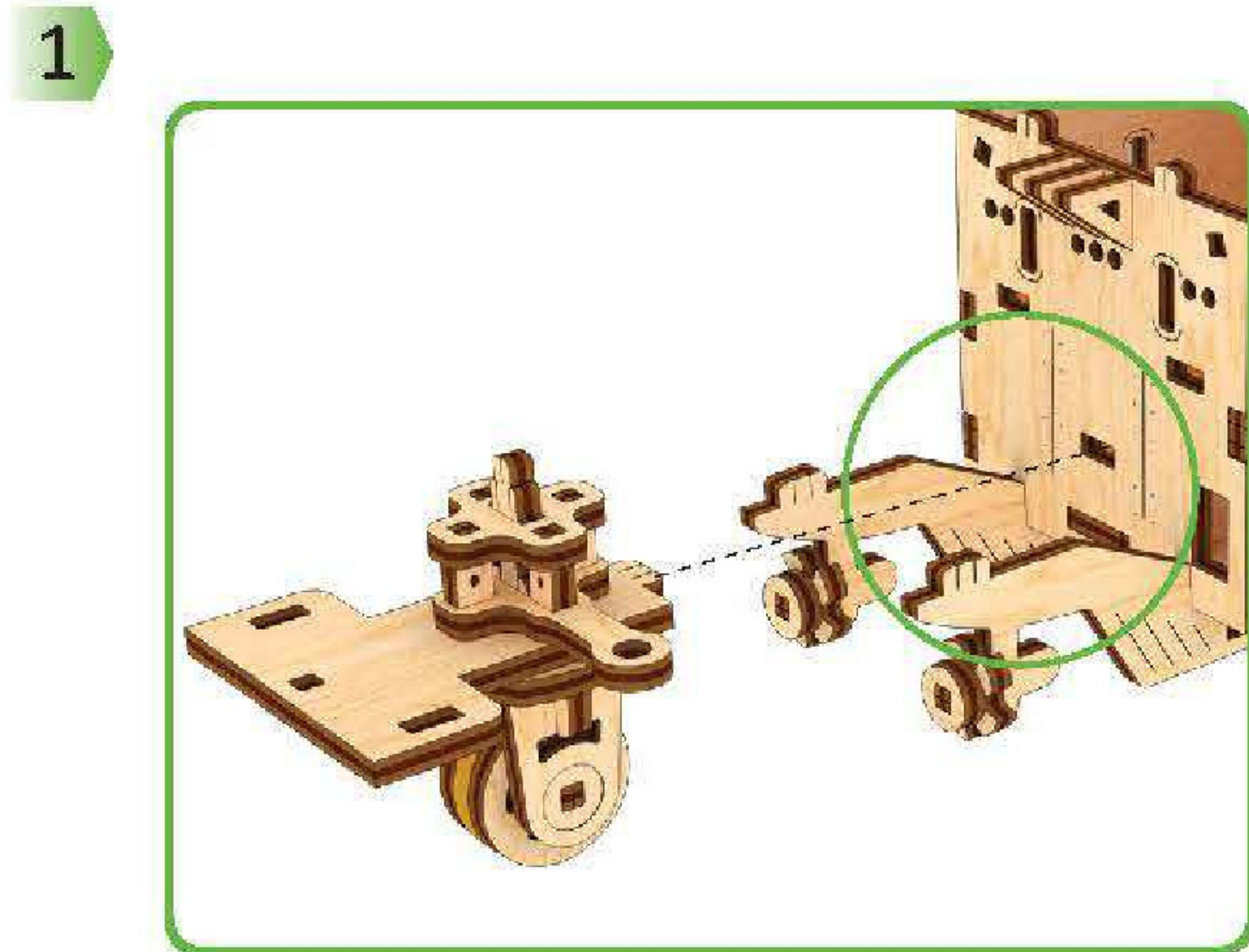
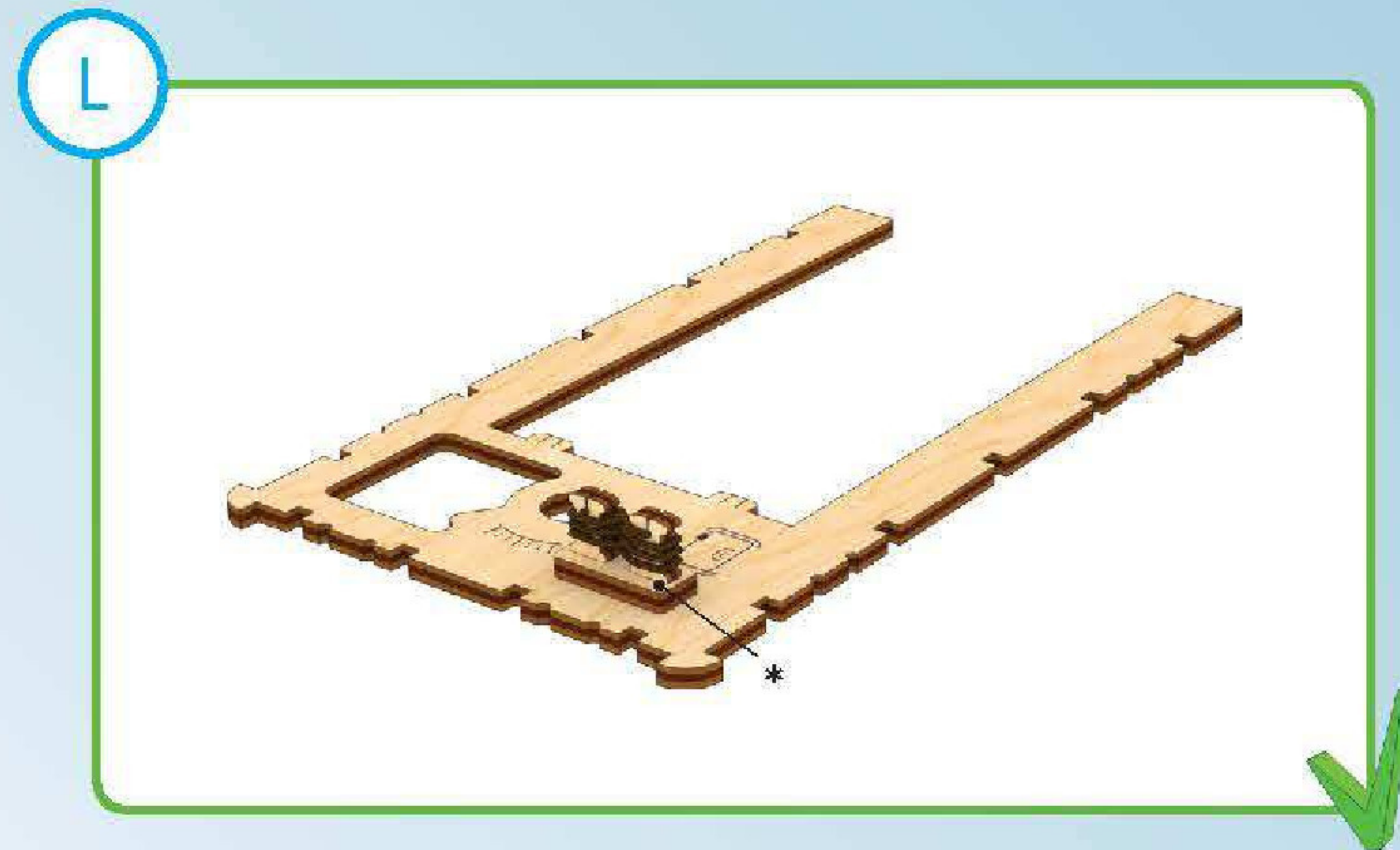
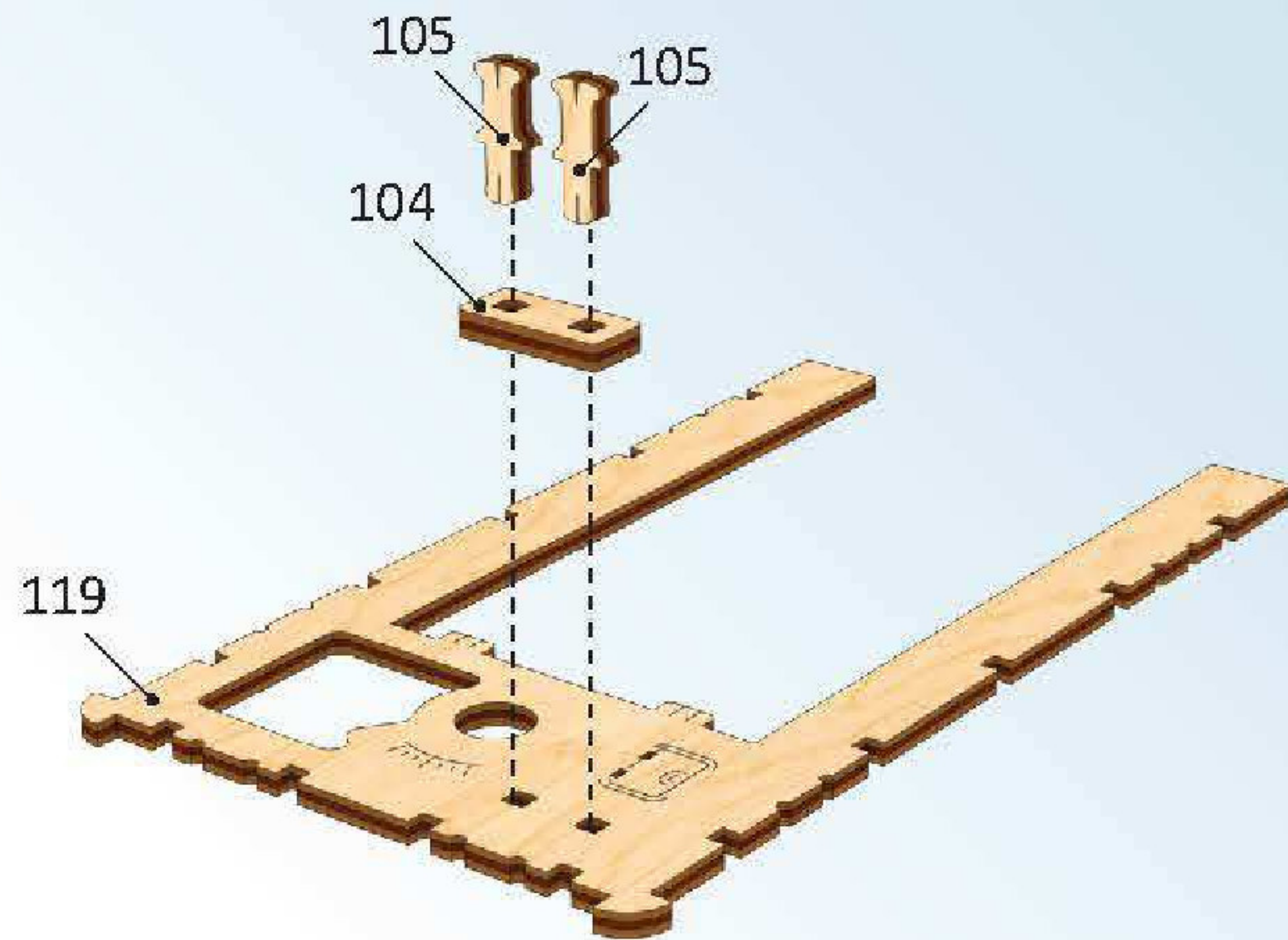
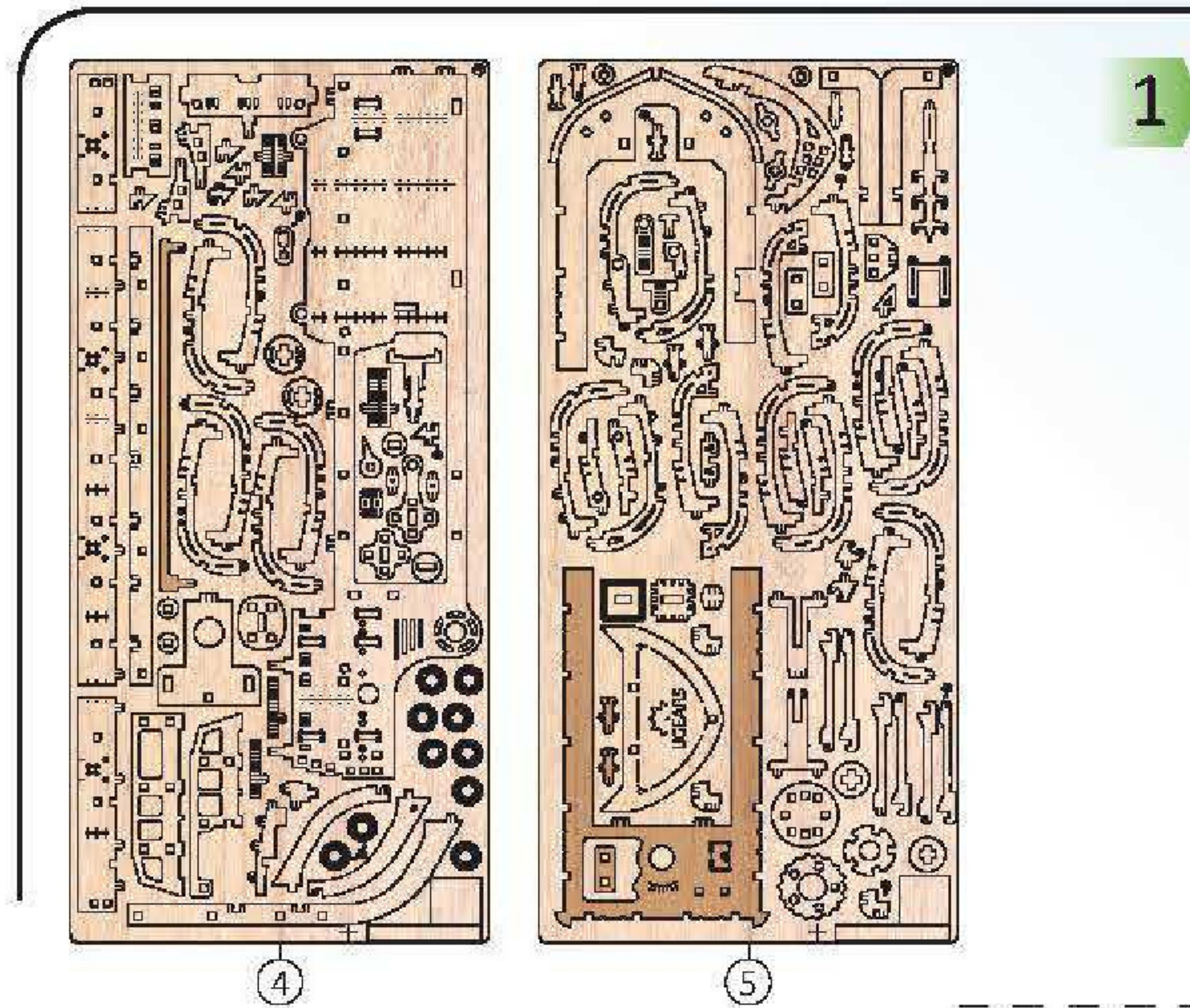


5

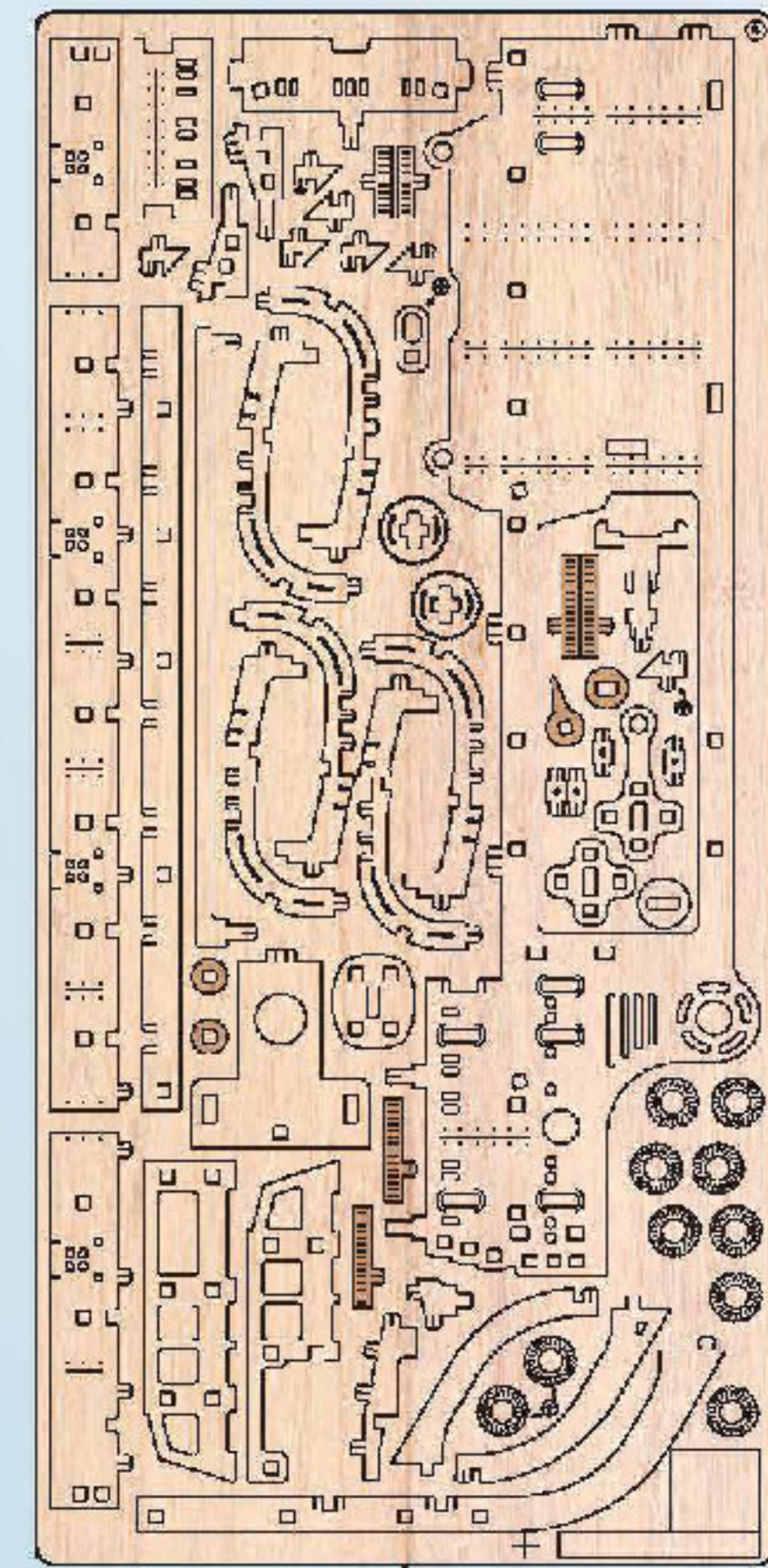


Mechanical models

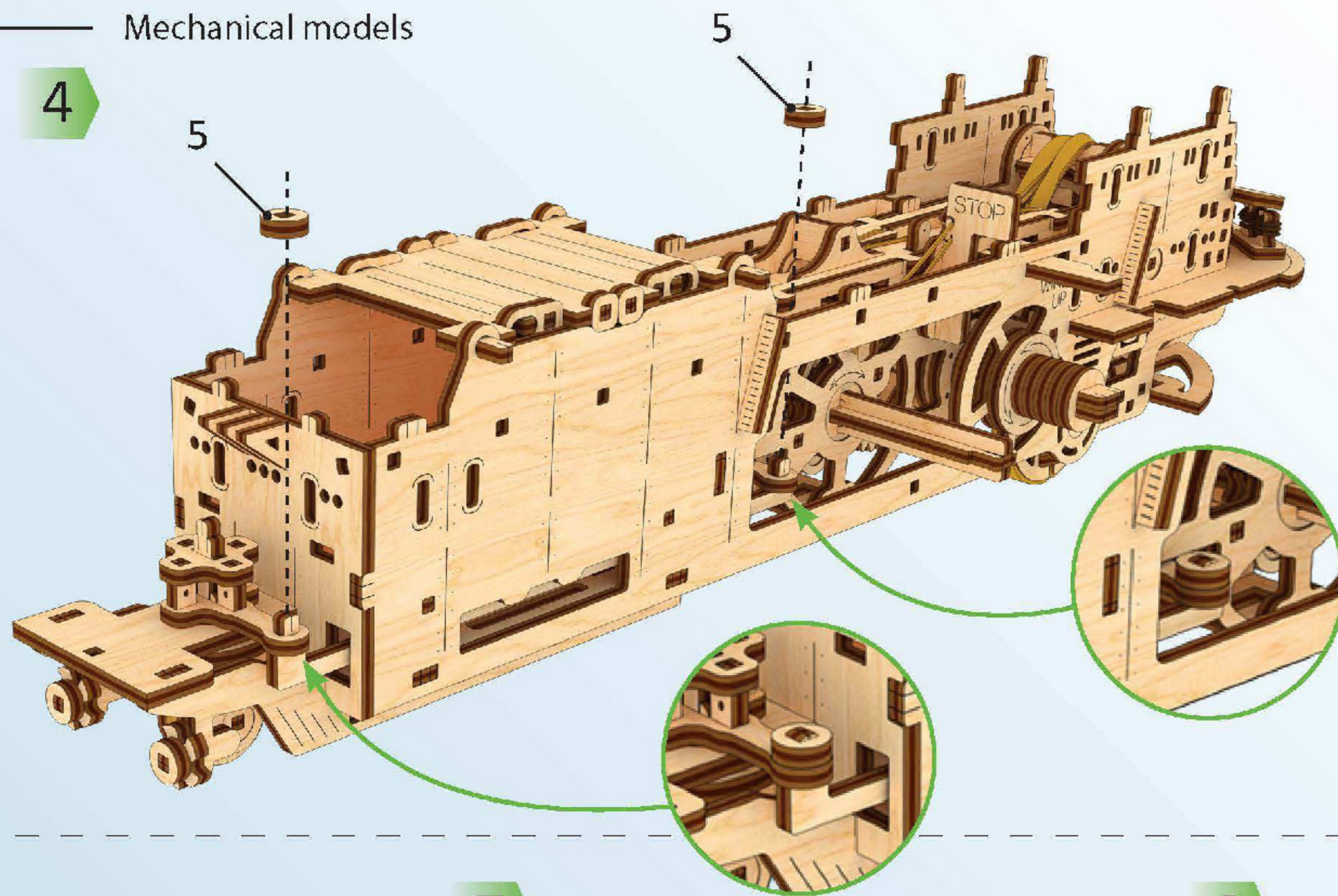




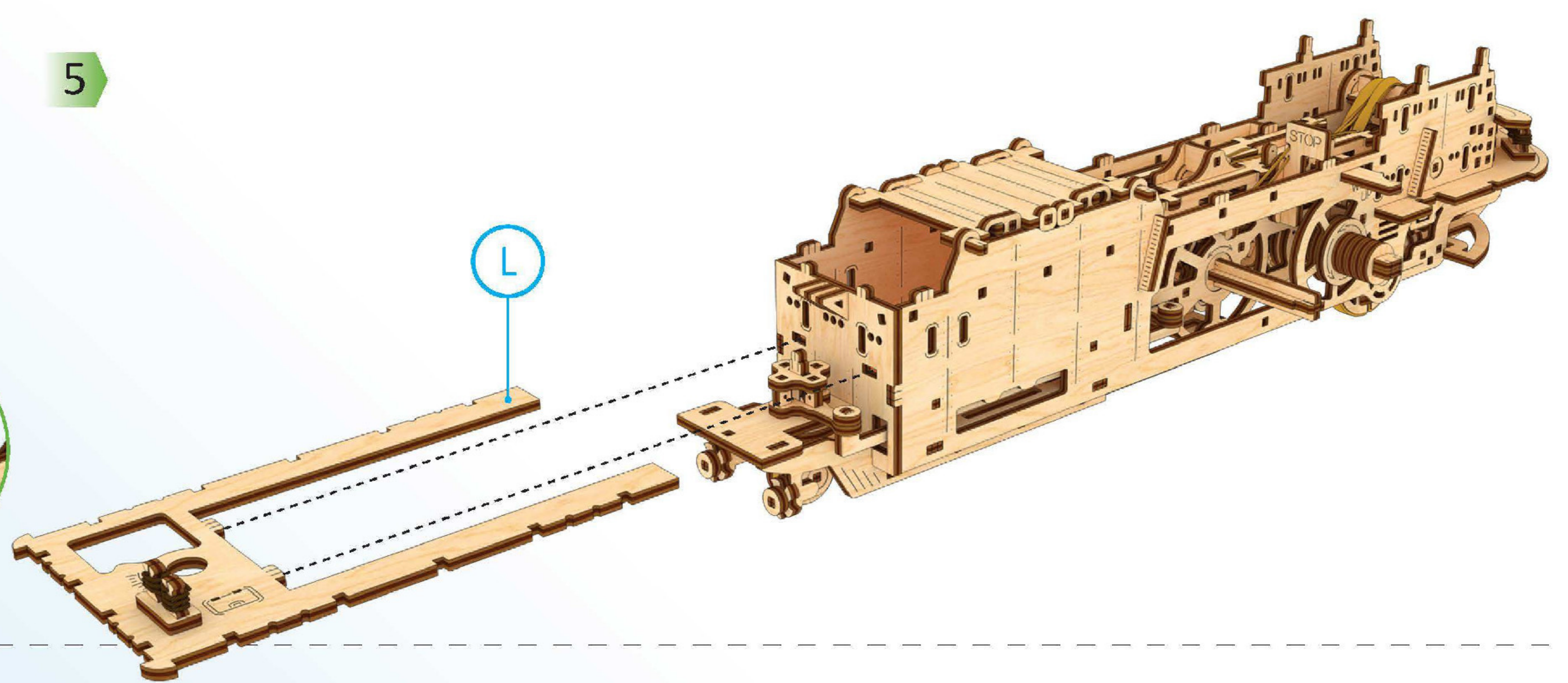
Mechanical models



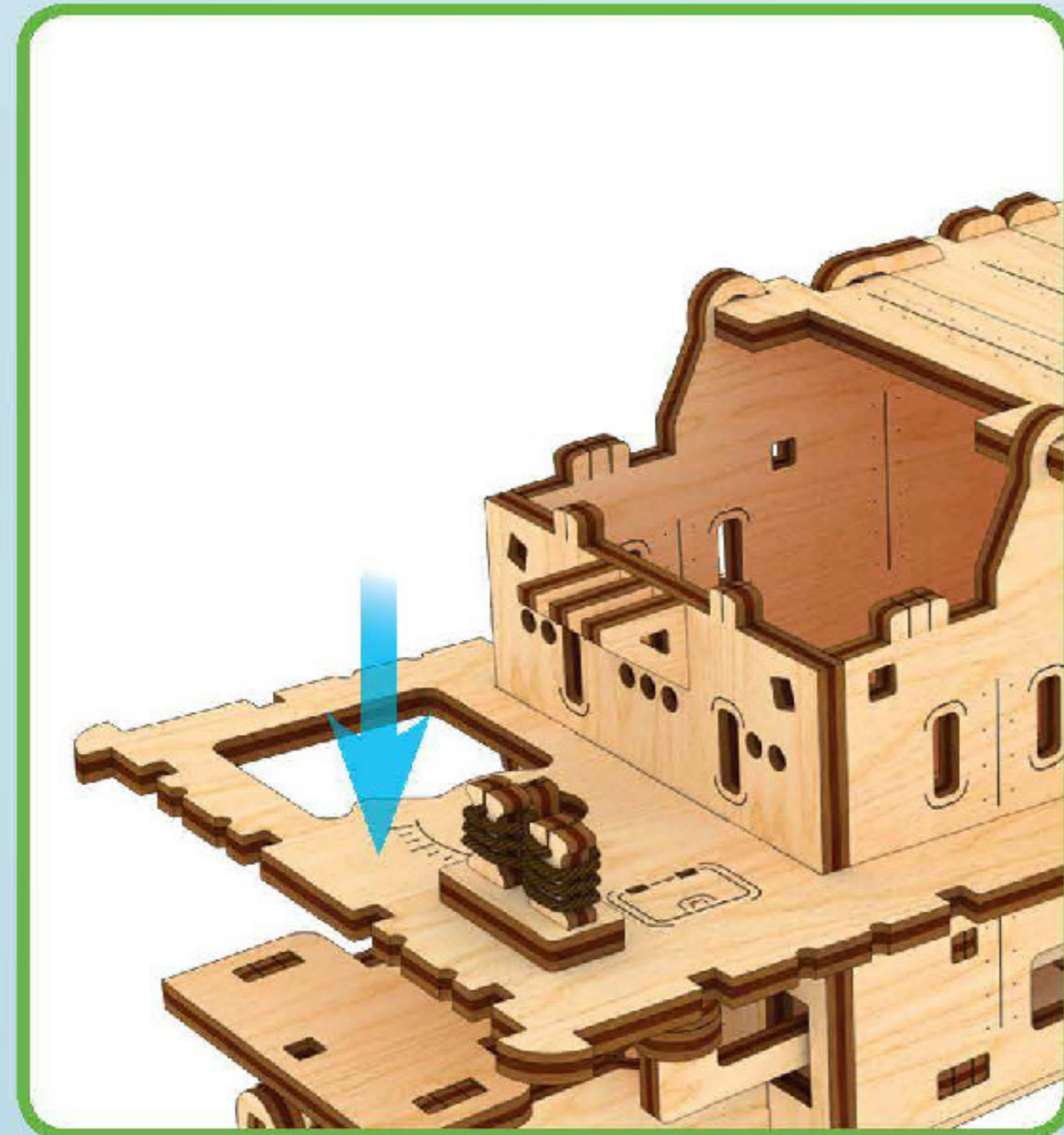
4



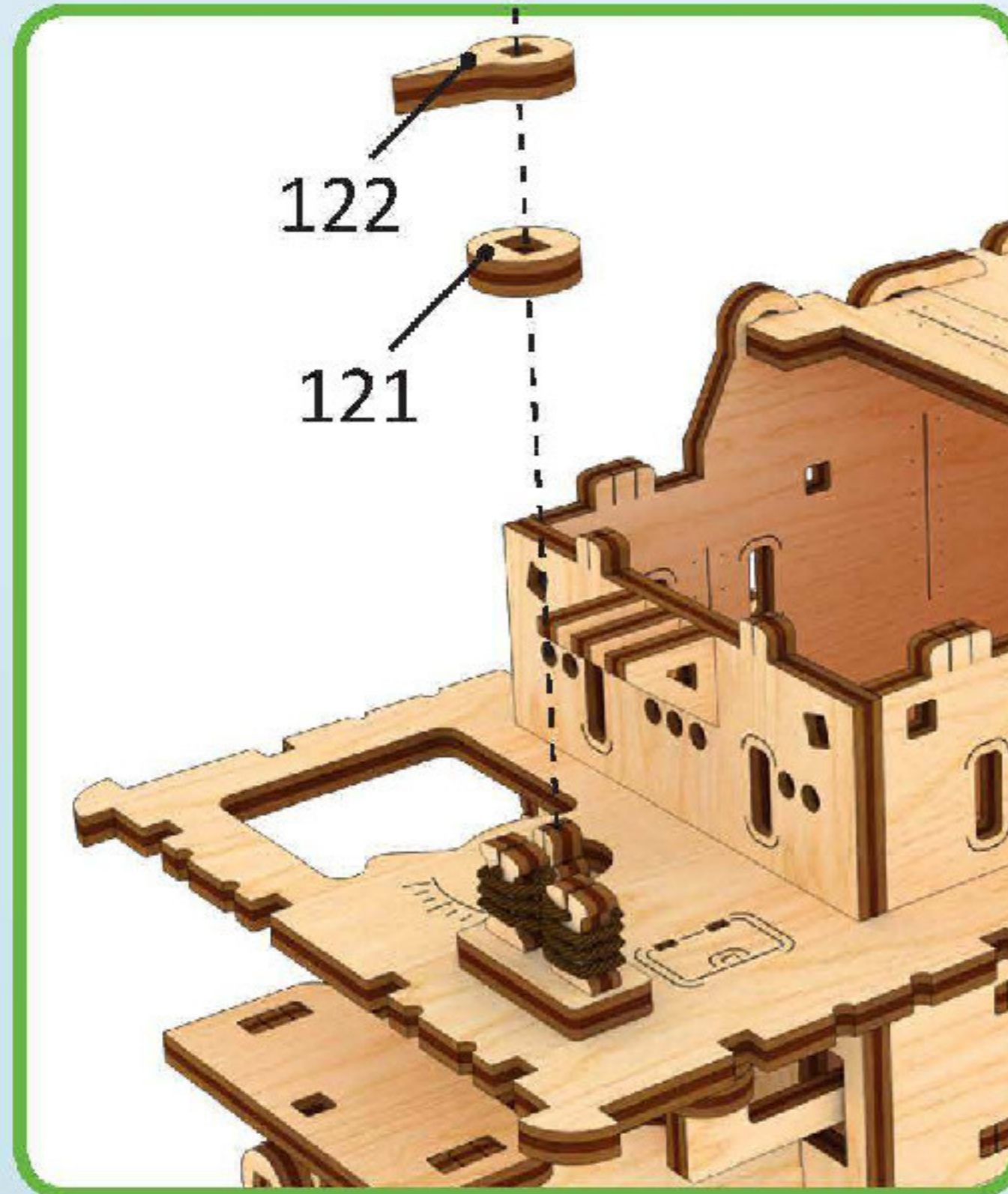
5



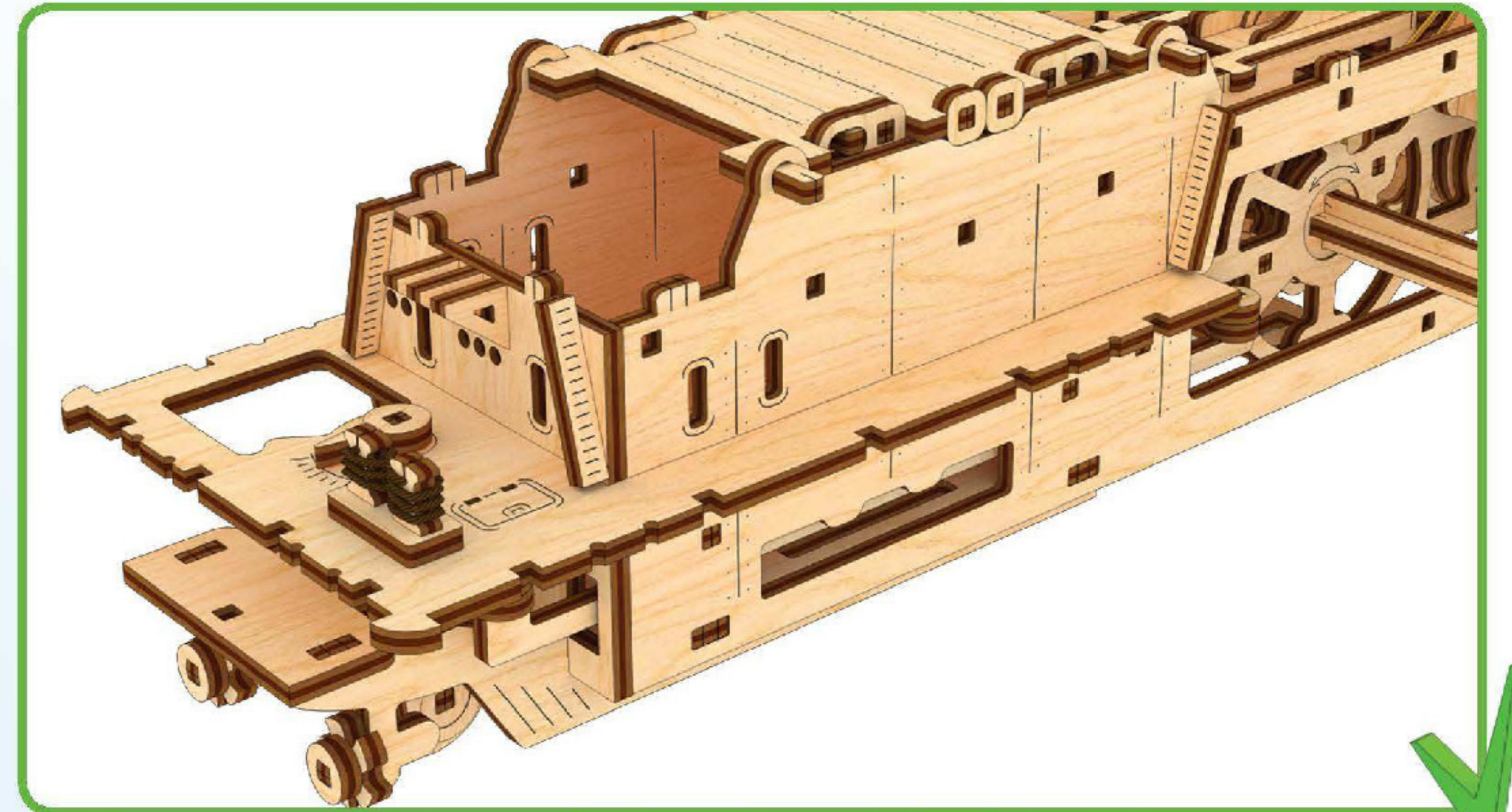
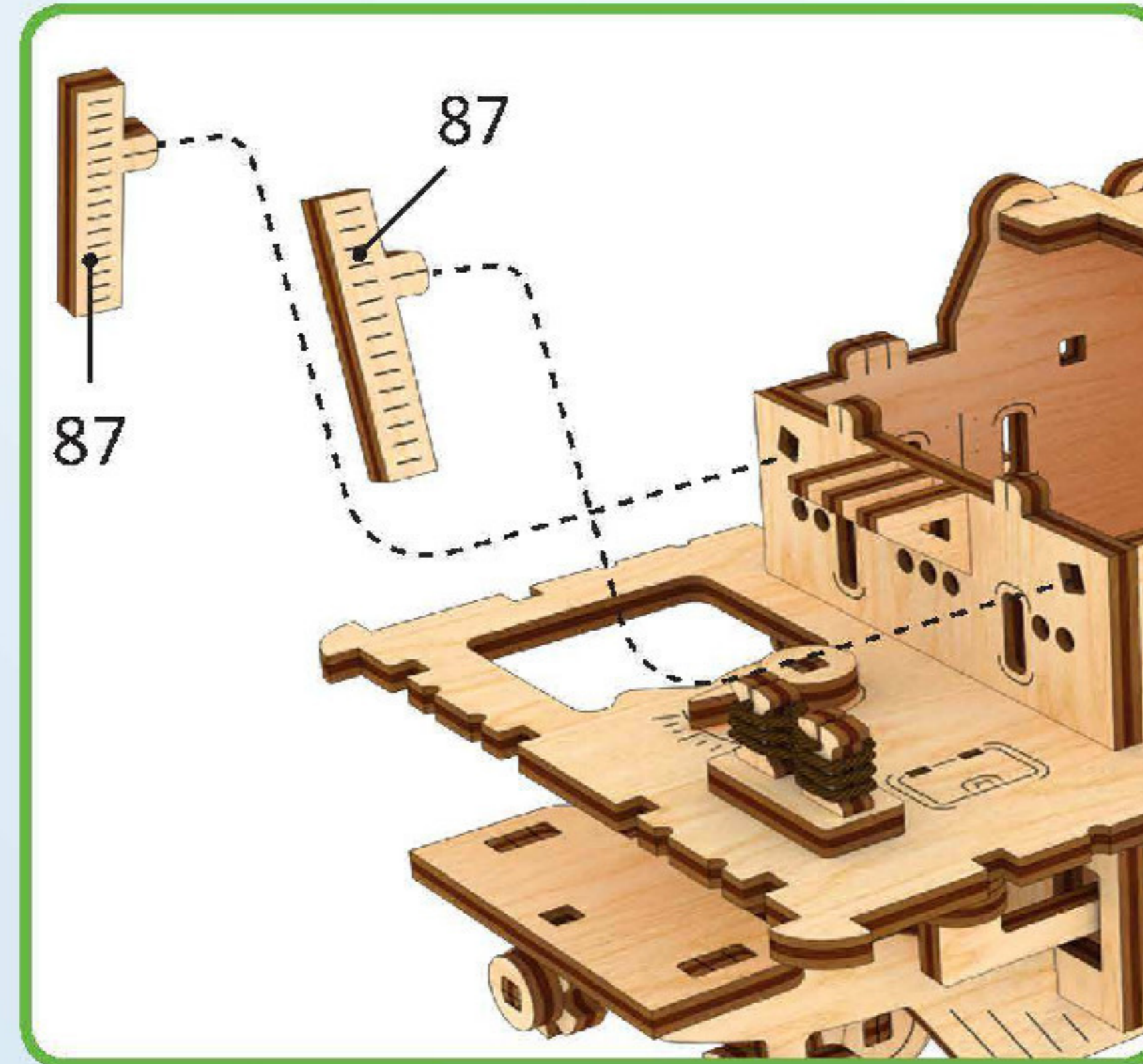
6

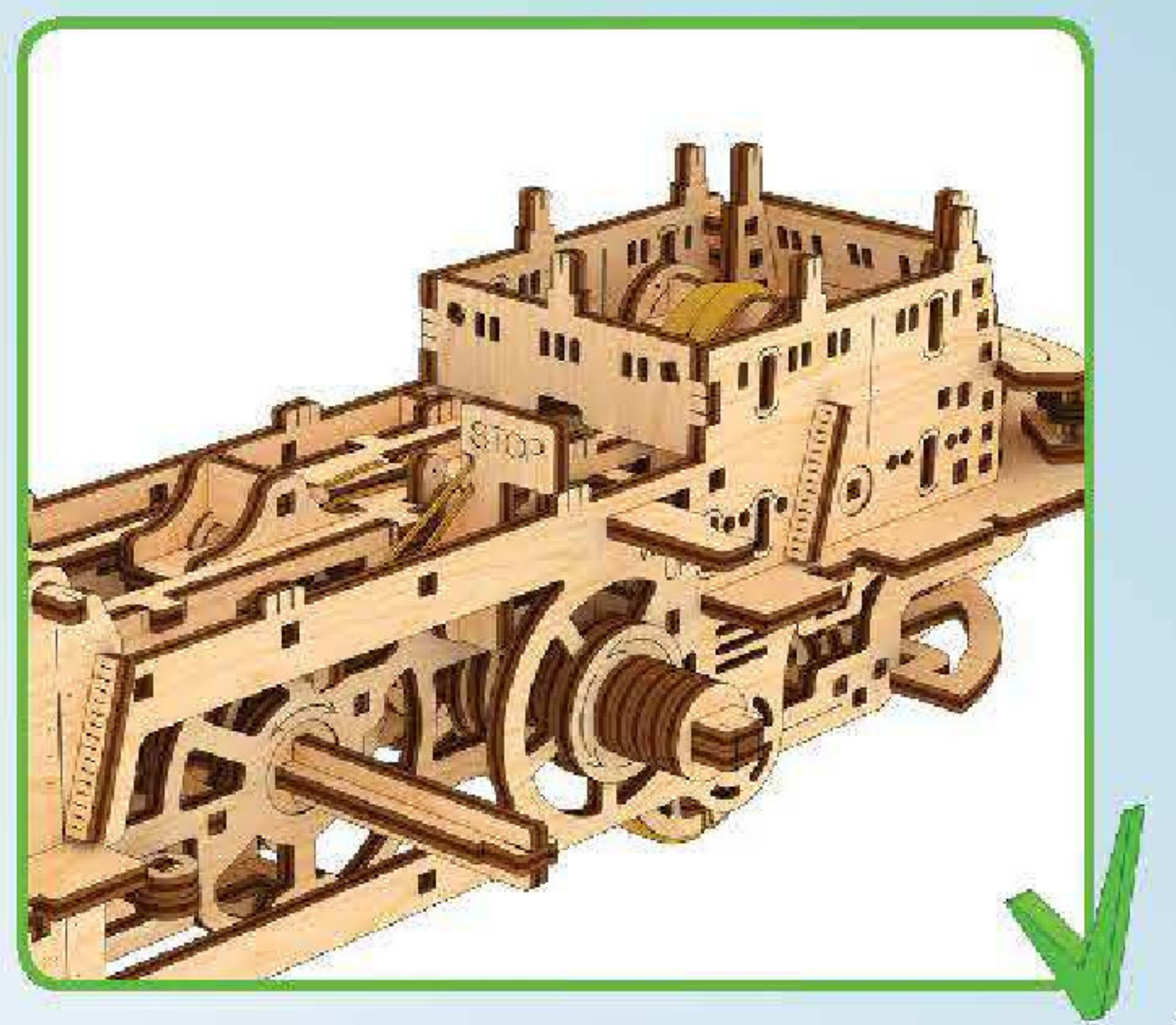
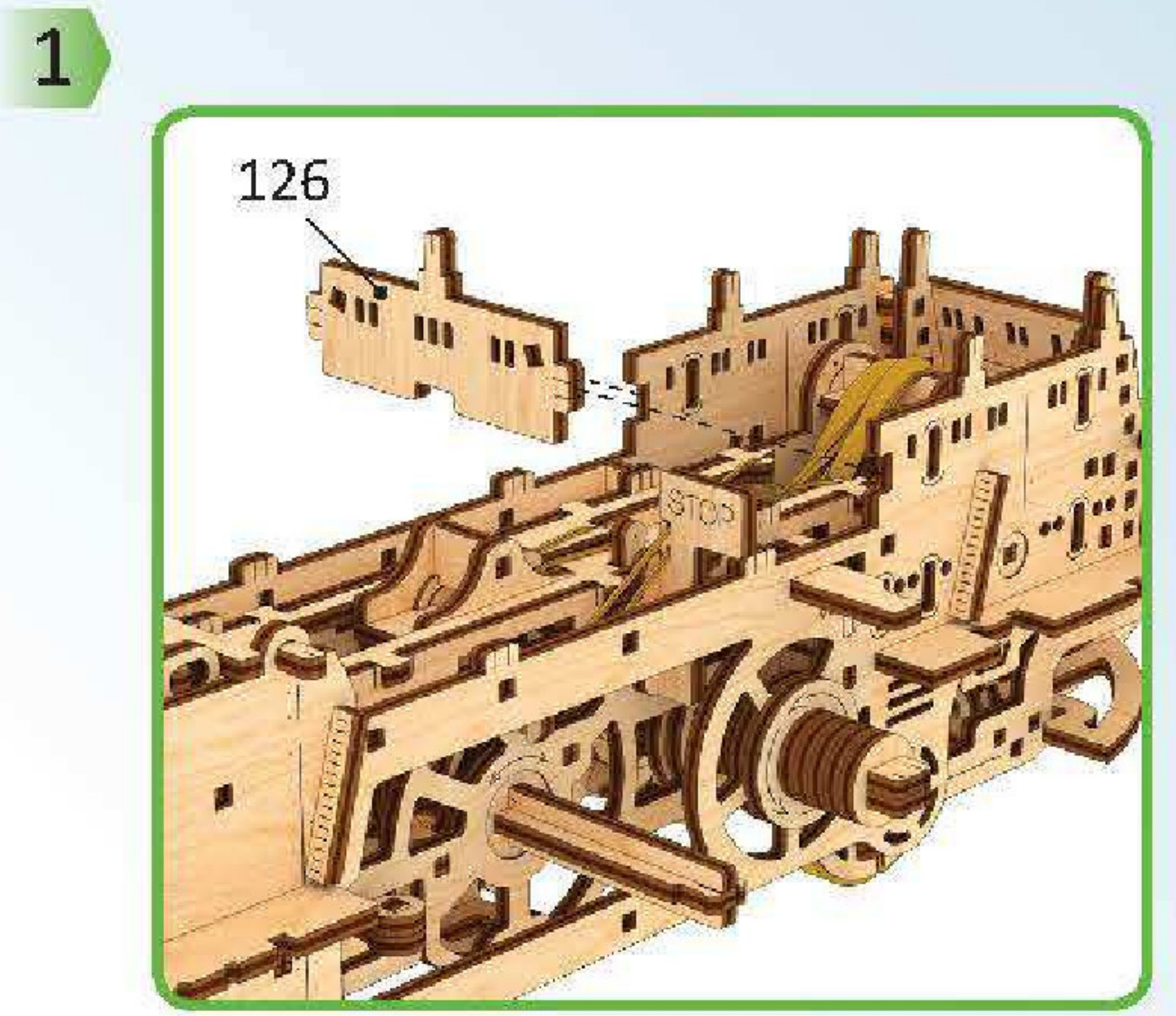
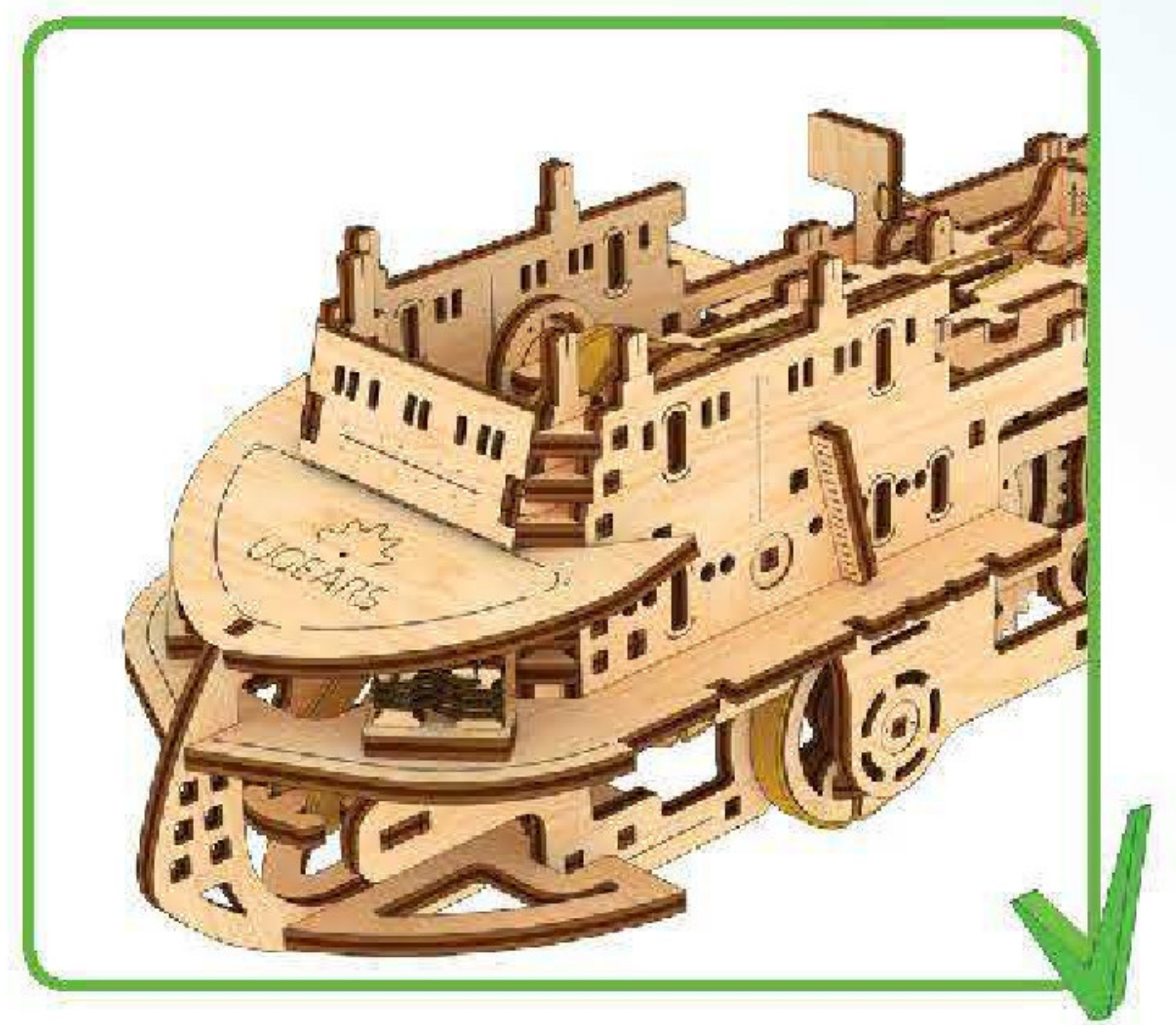
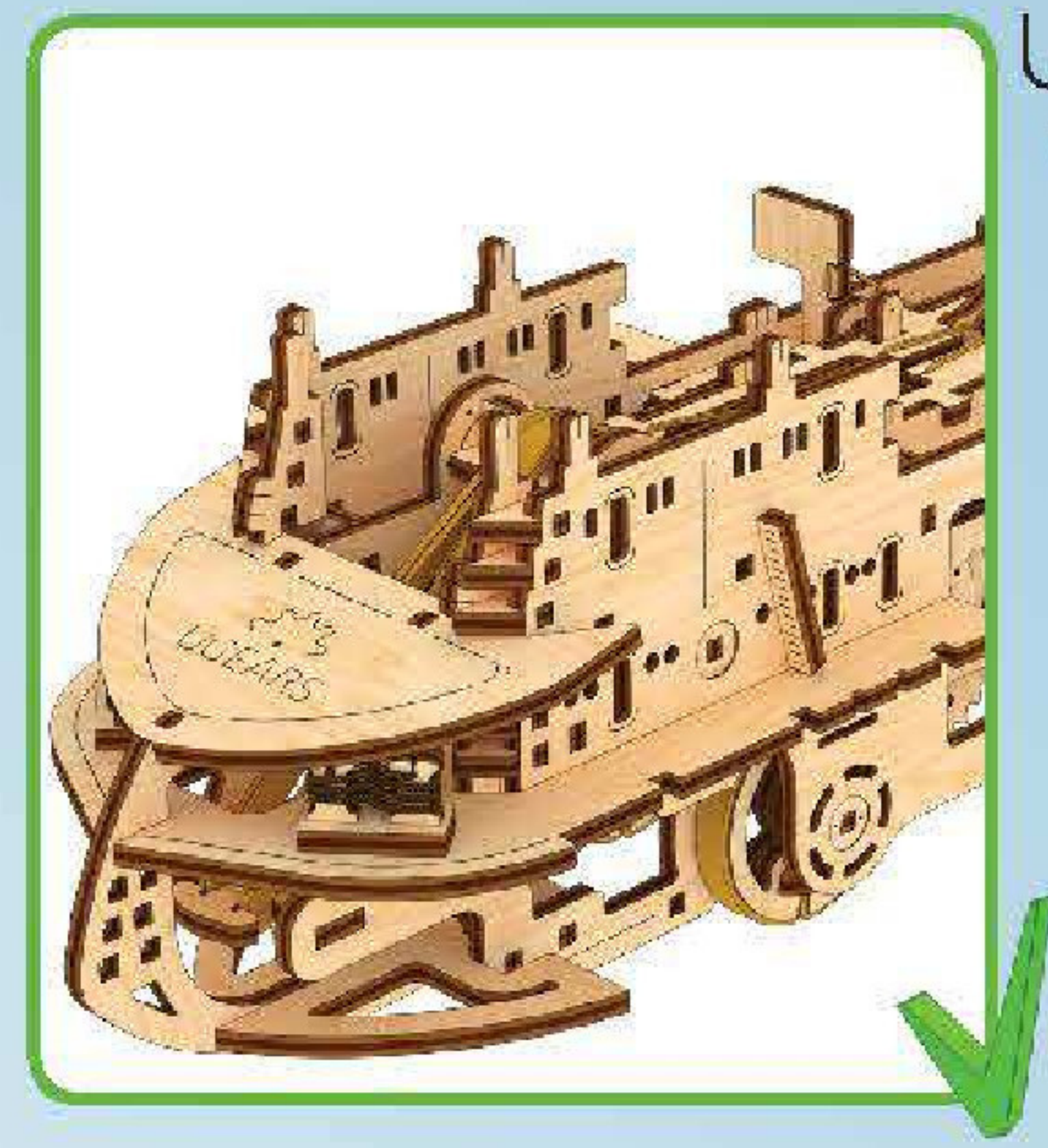
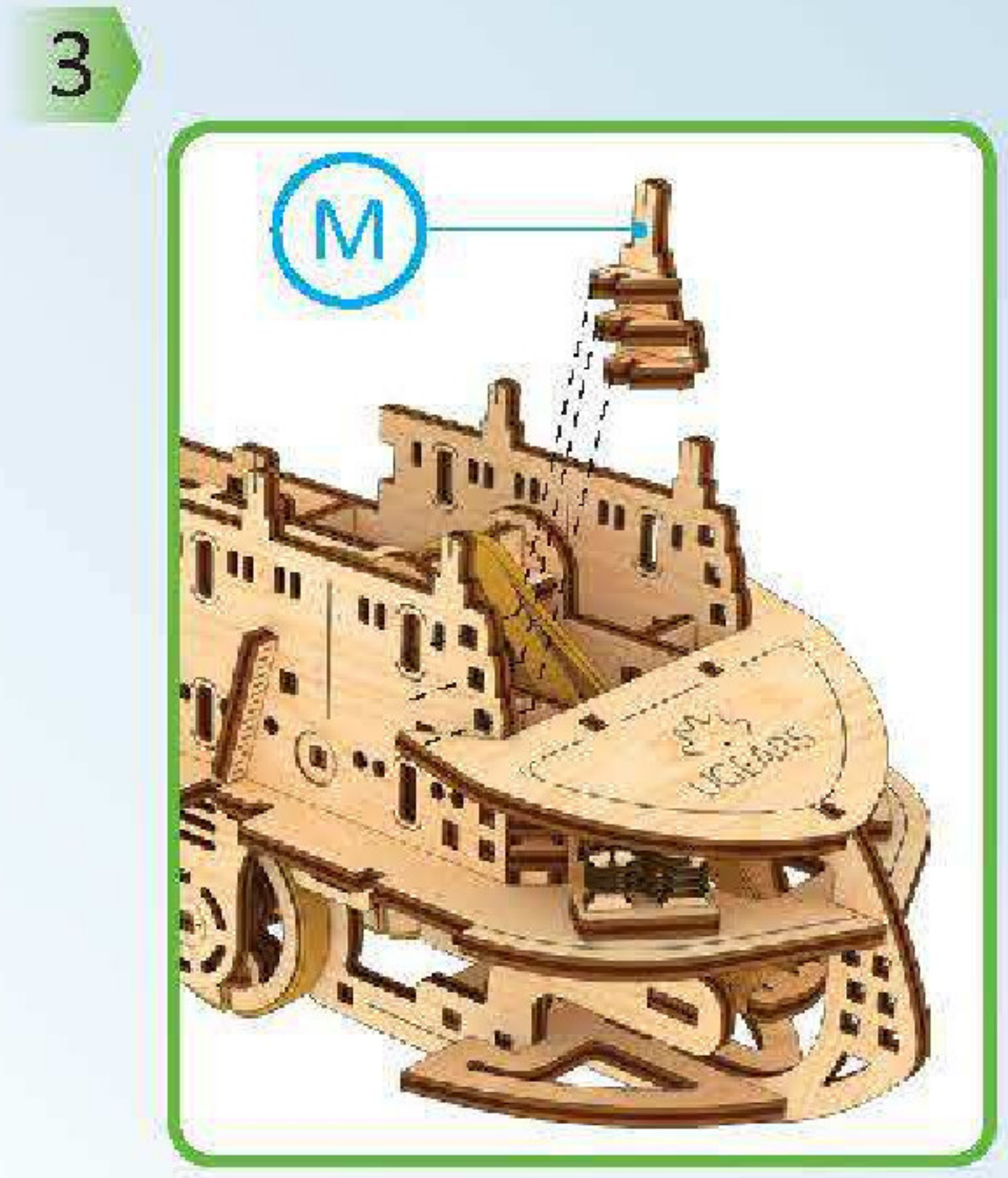
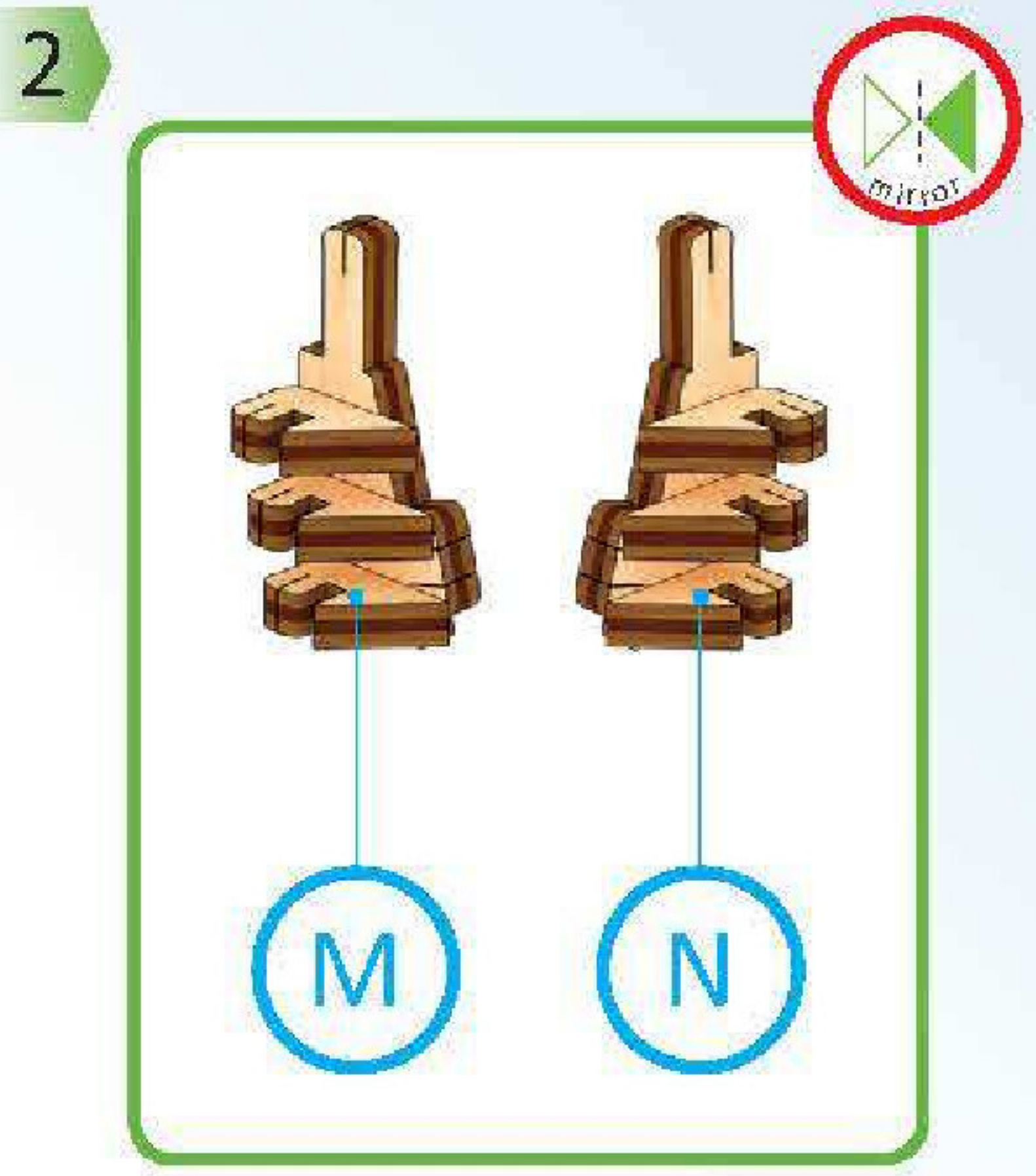
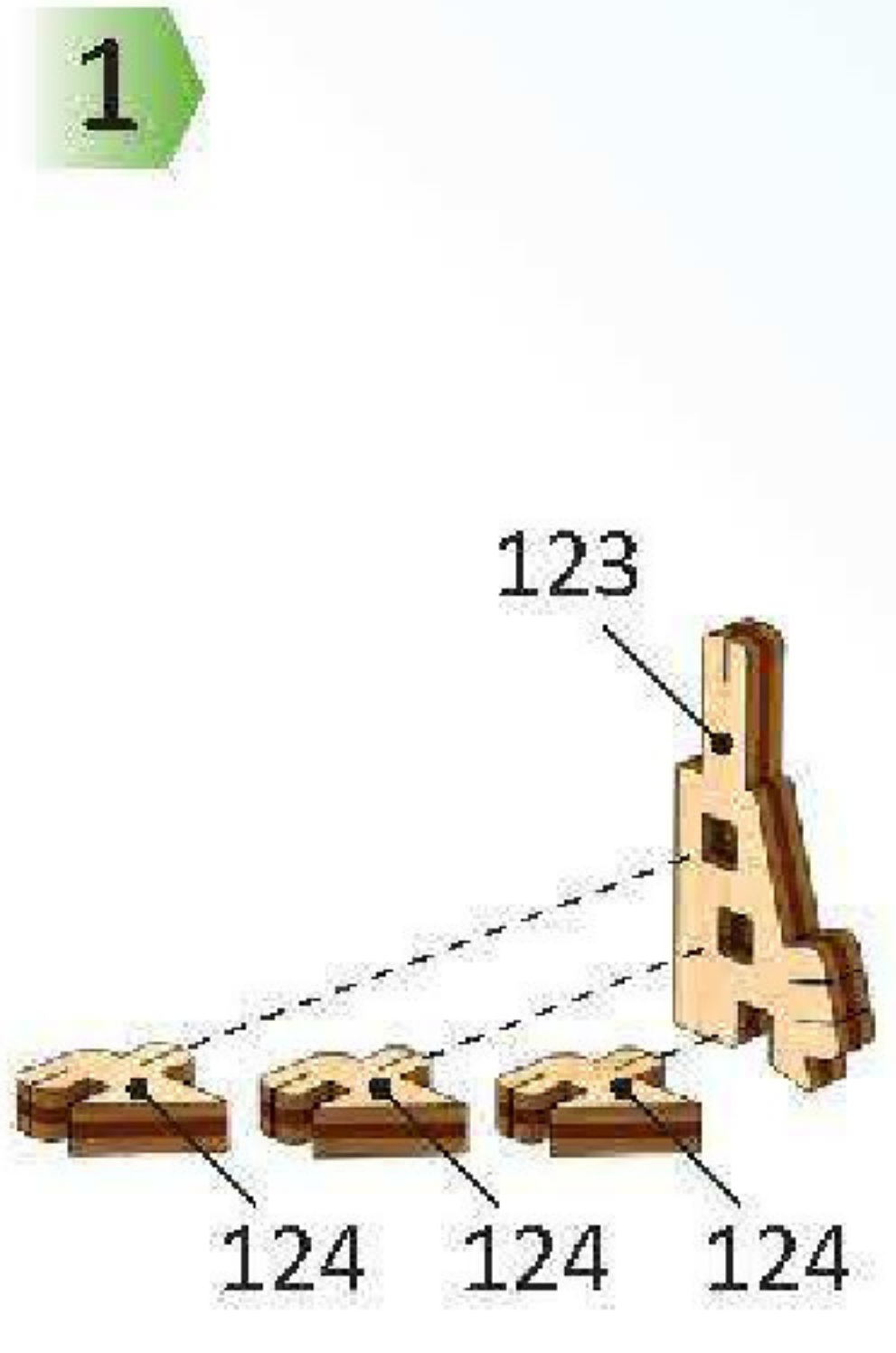
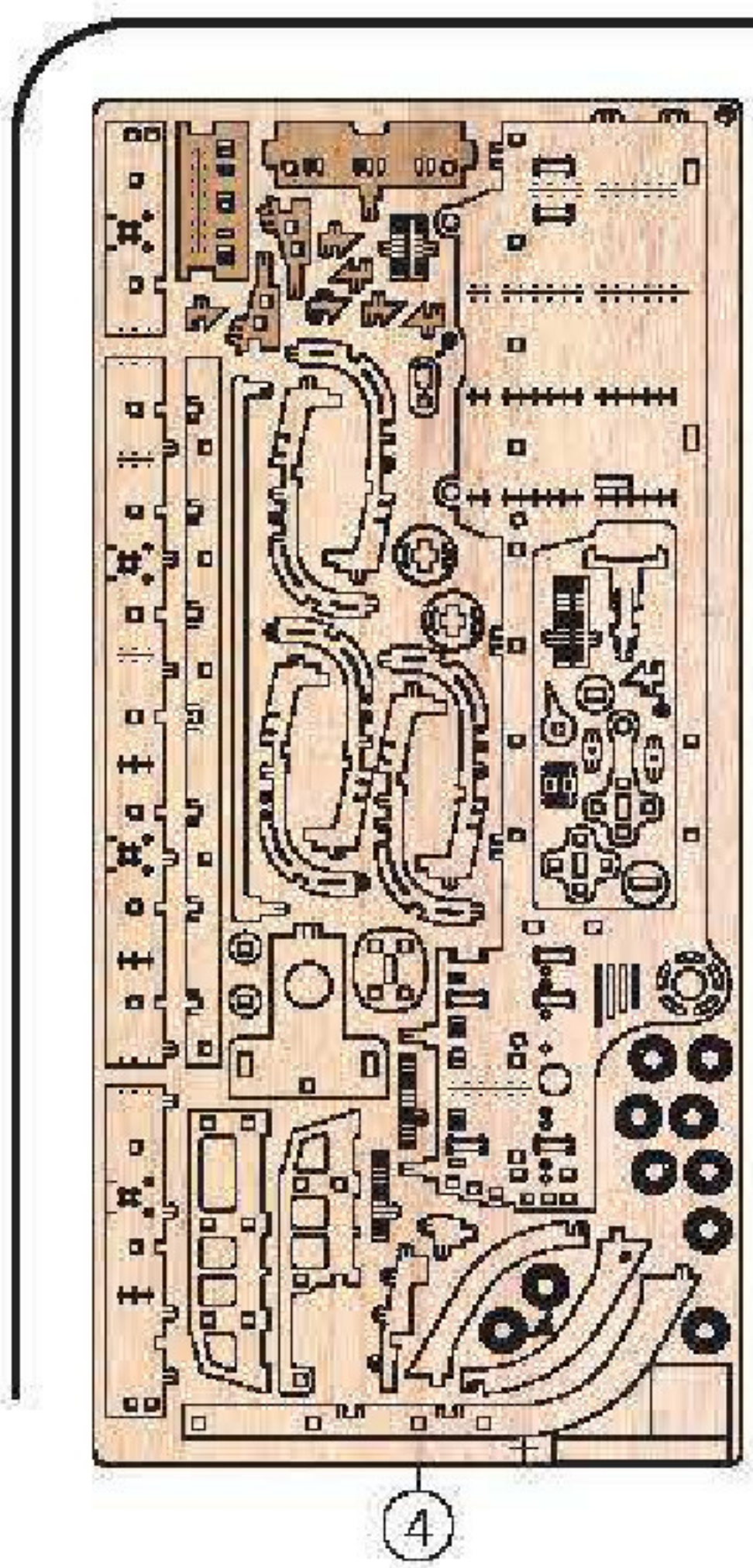


7



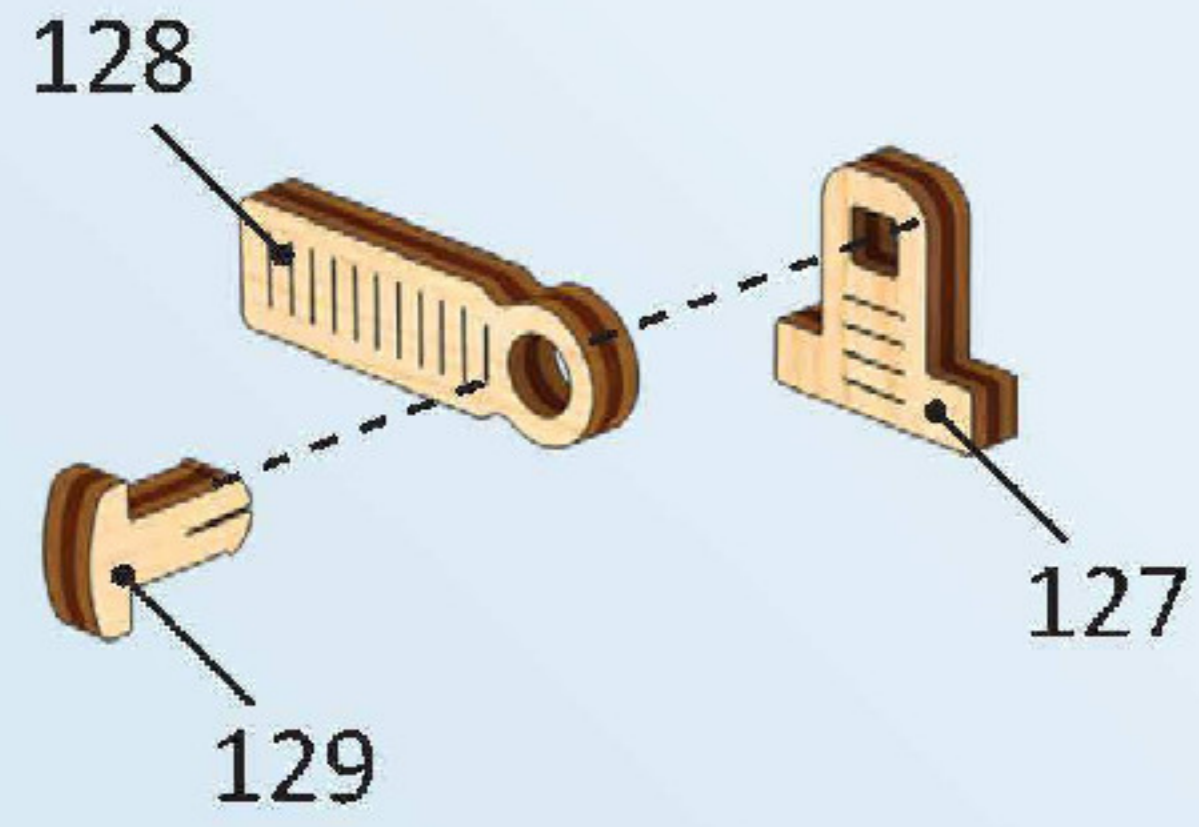
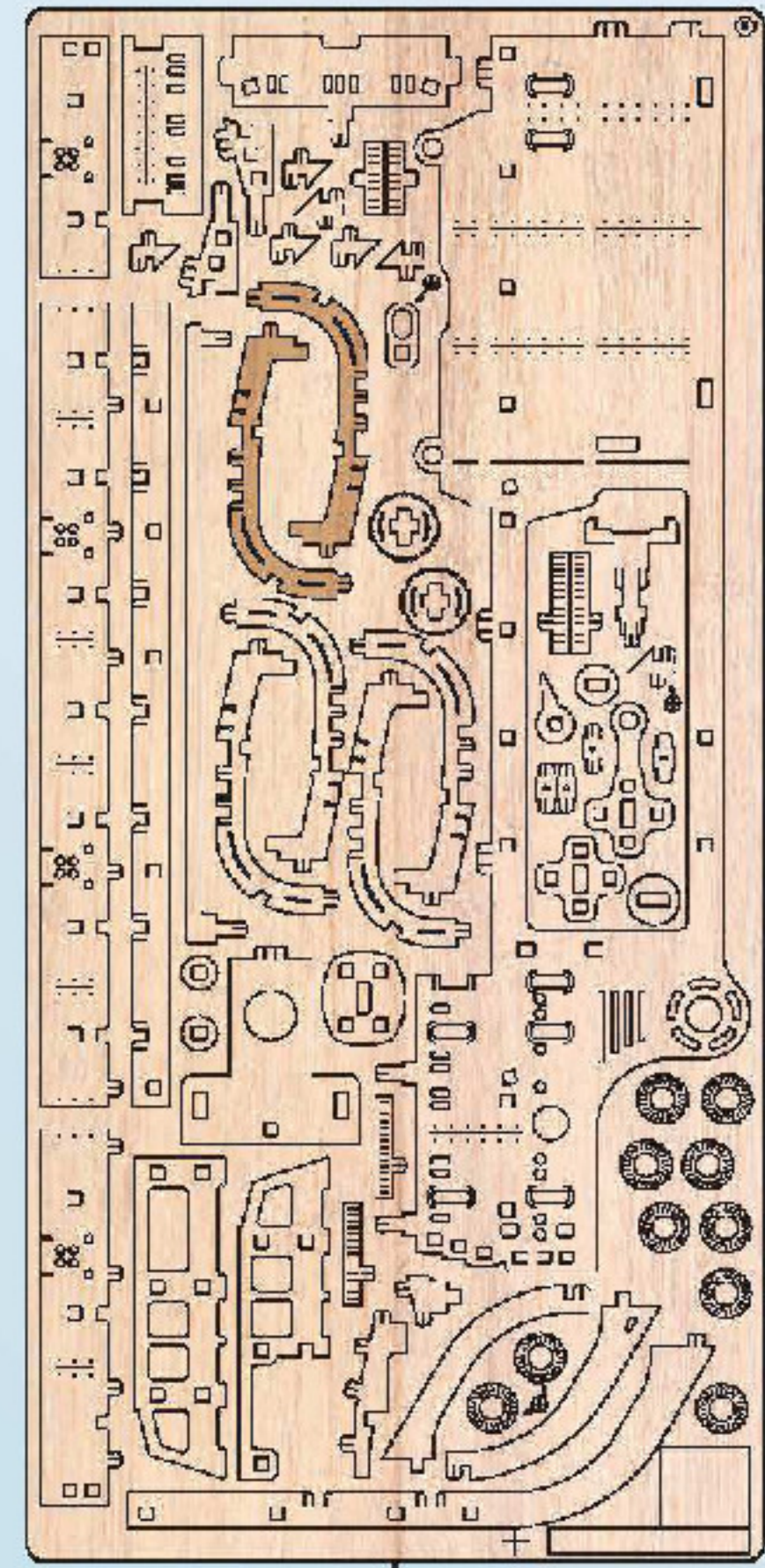
8



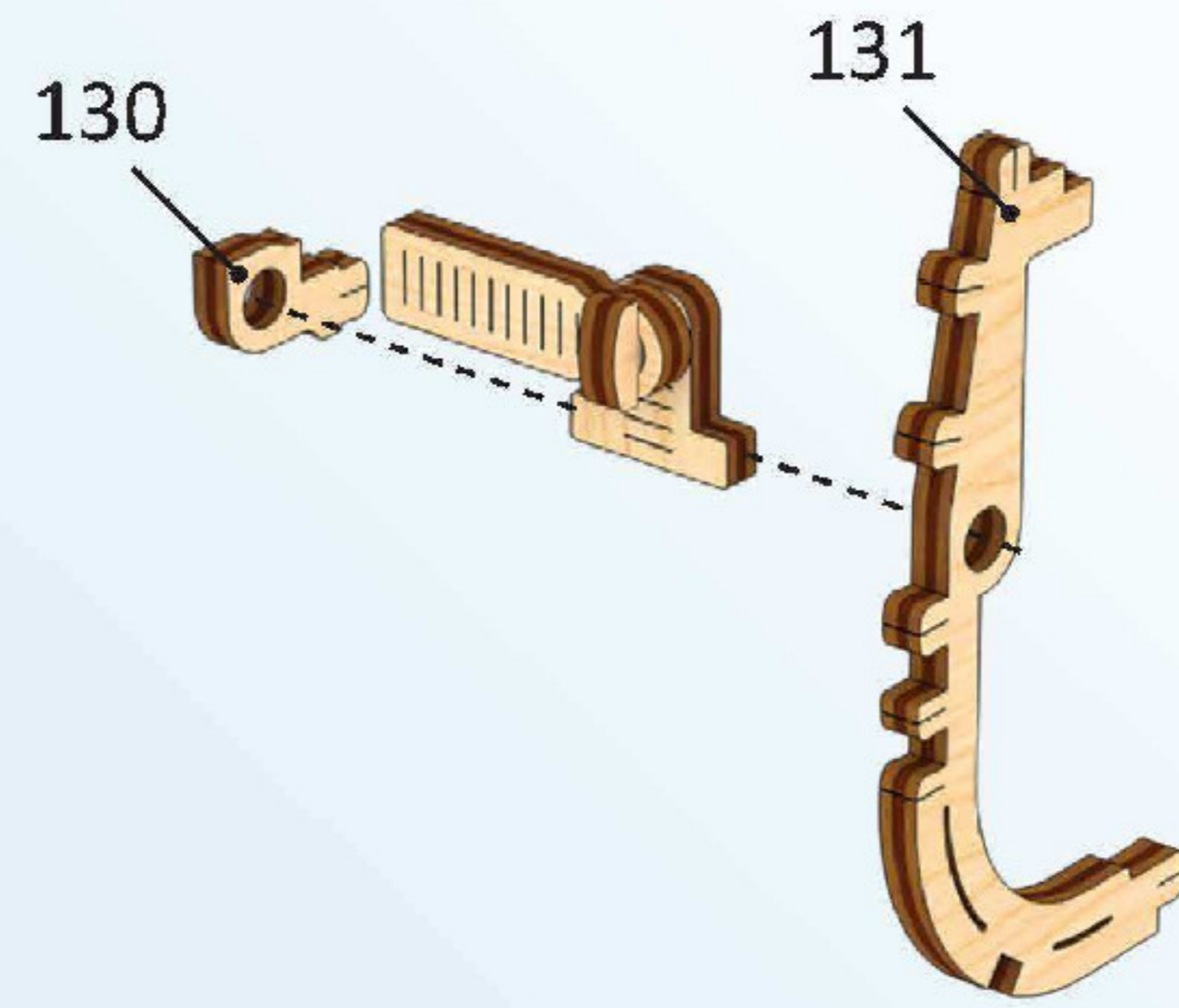


Mechanical models

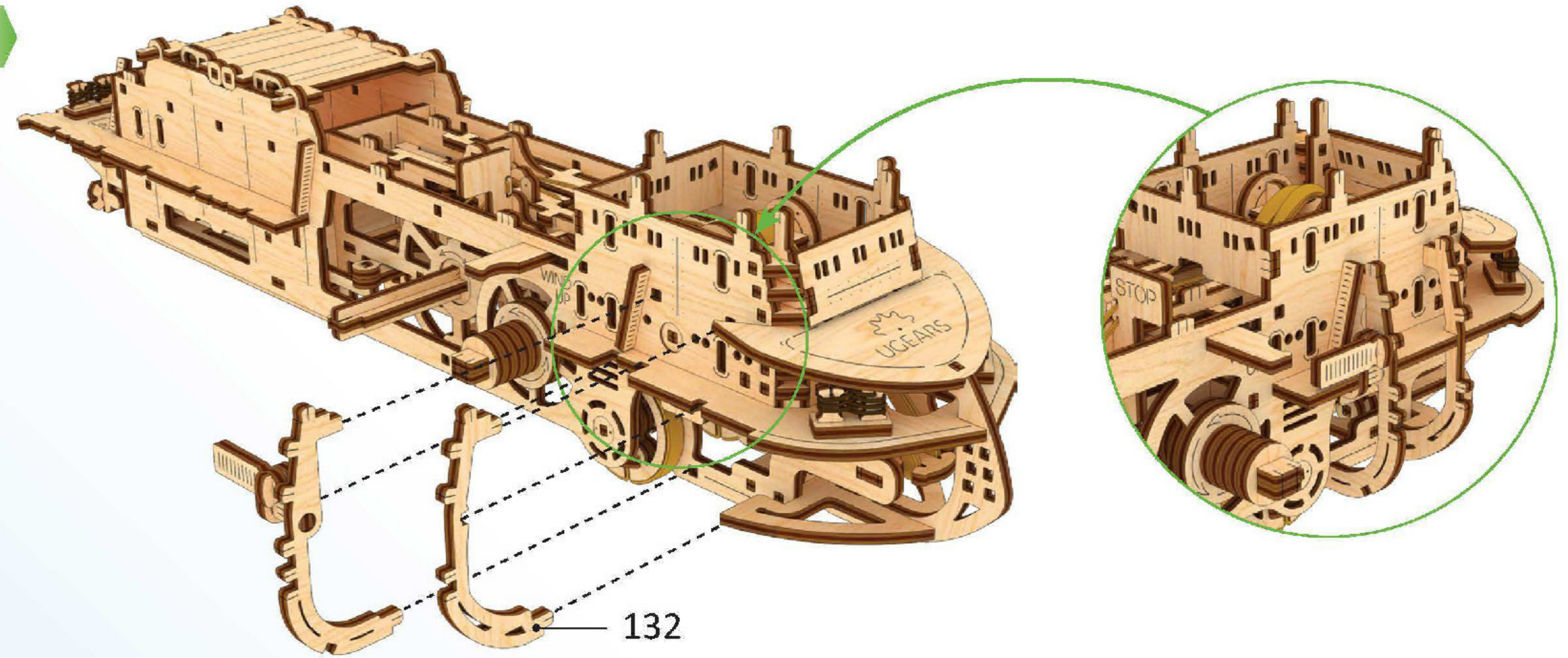
1



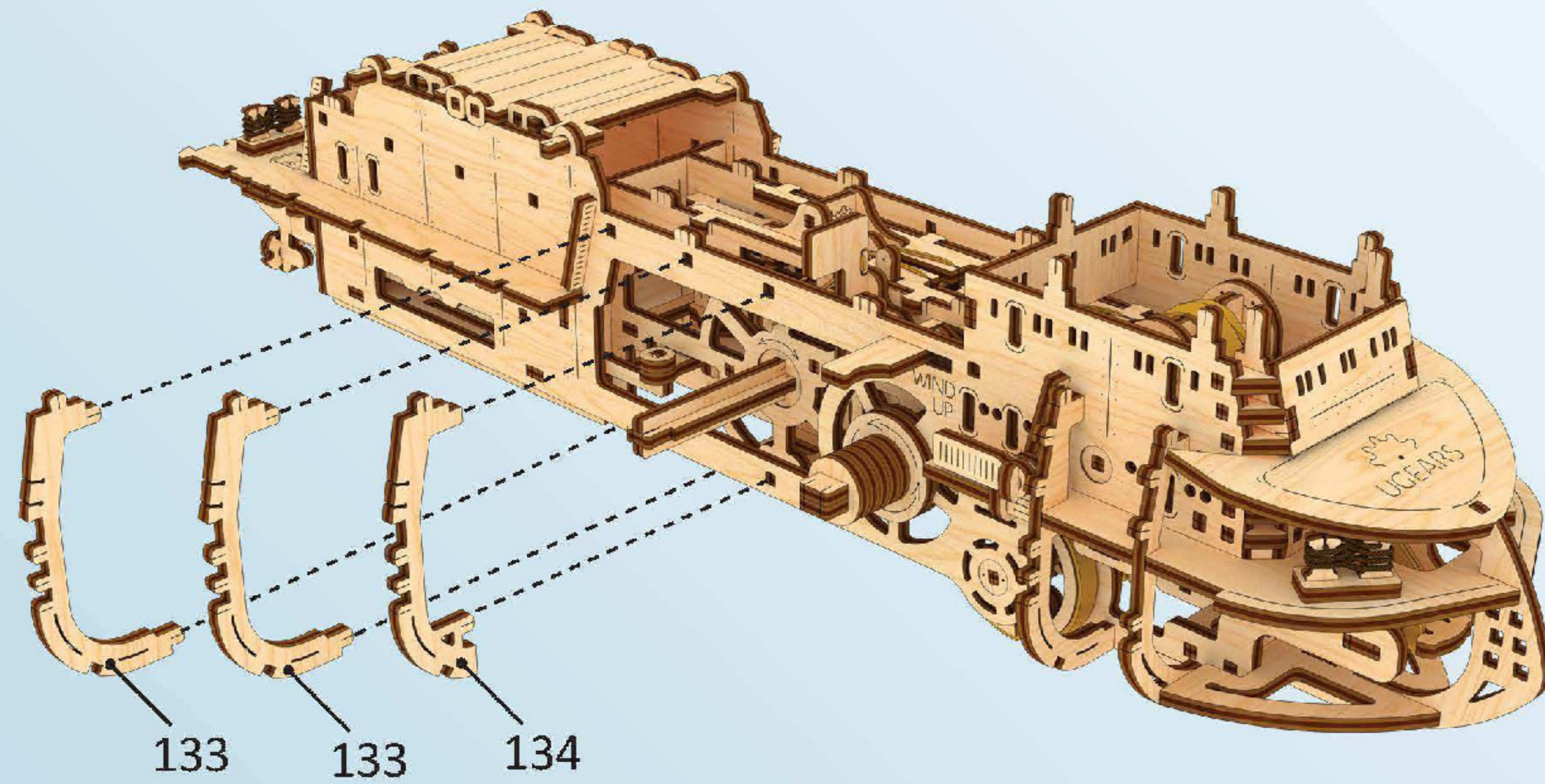
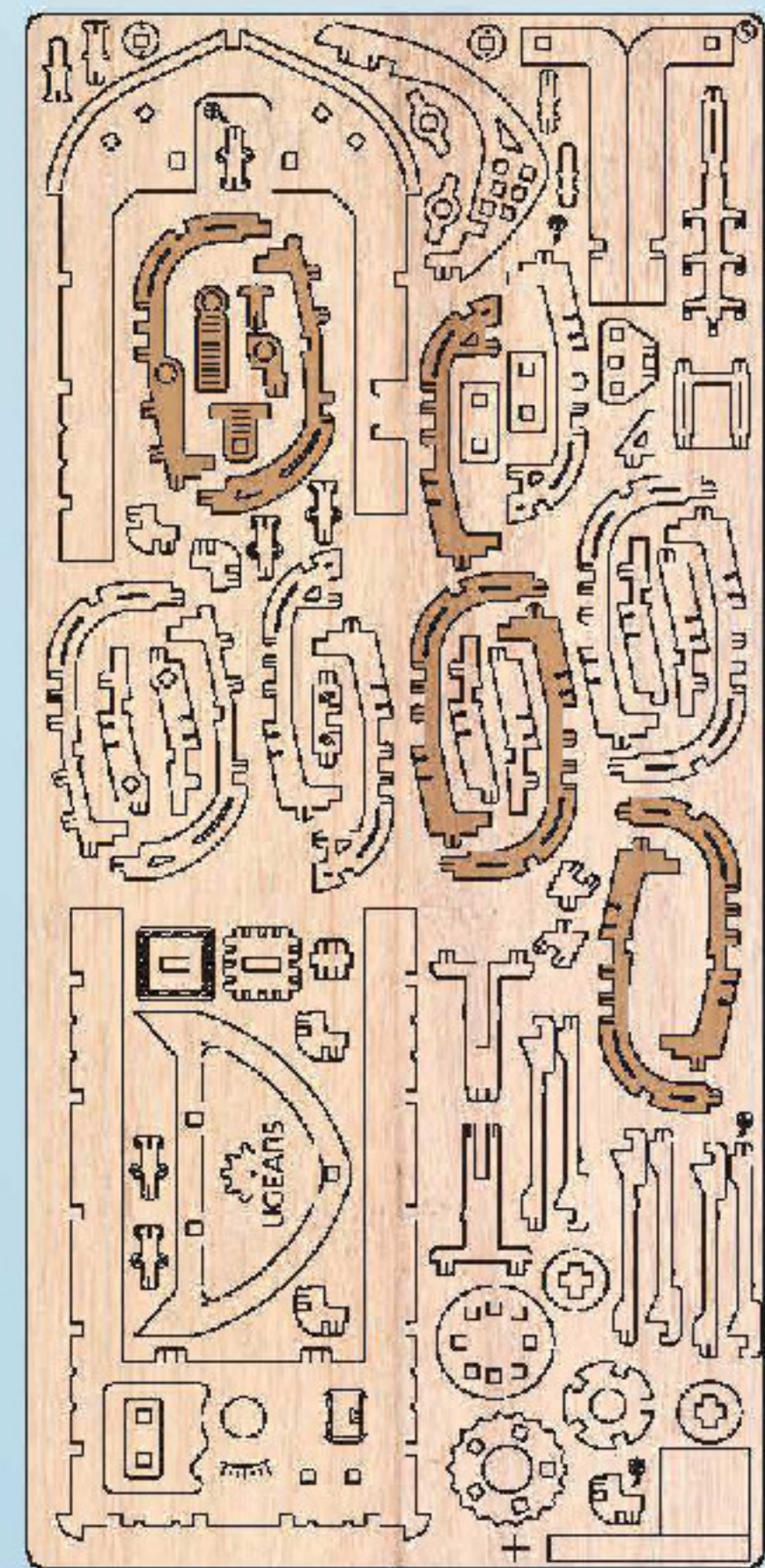
2



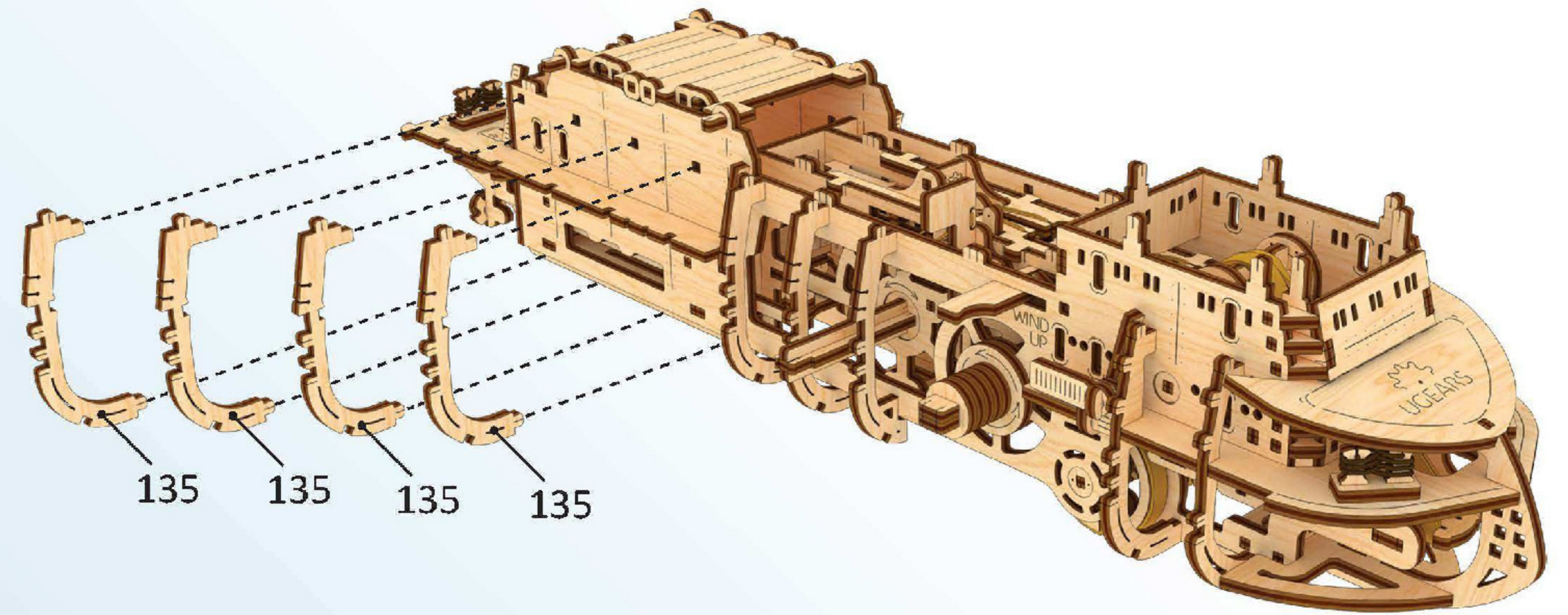
3

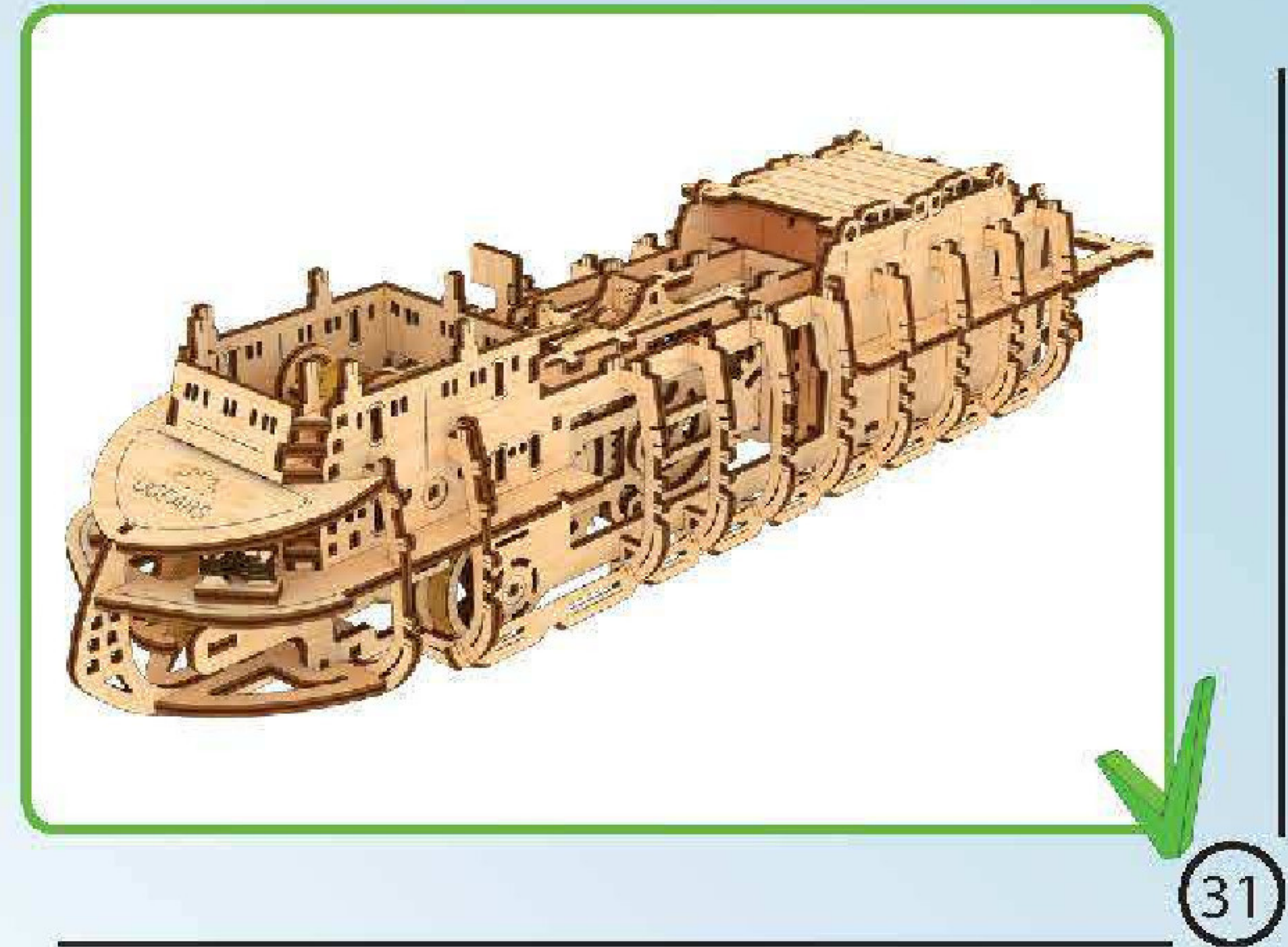
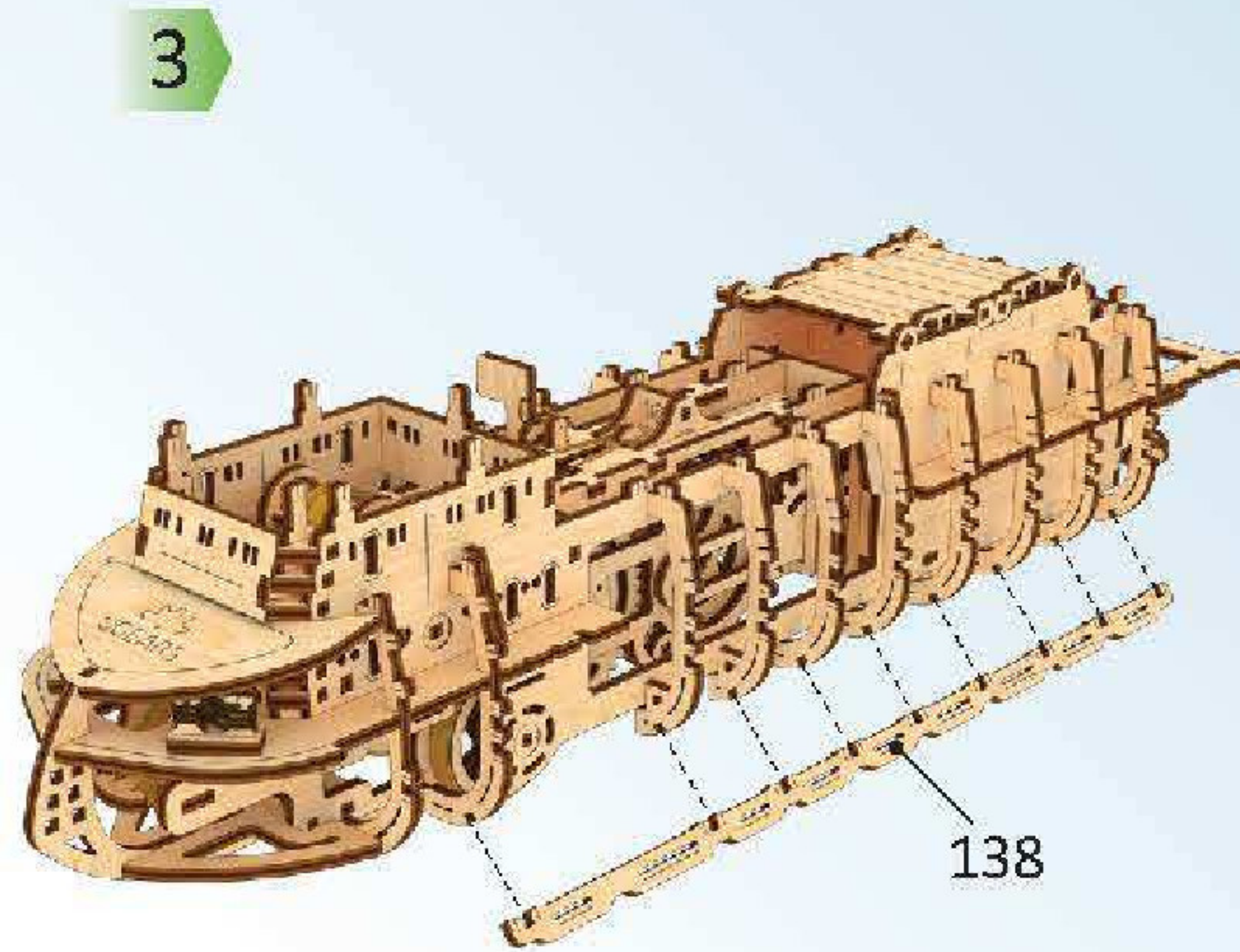
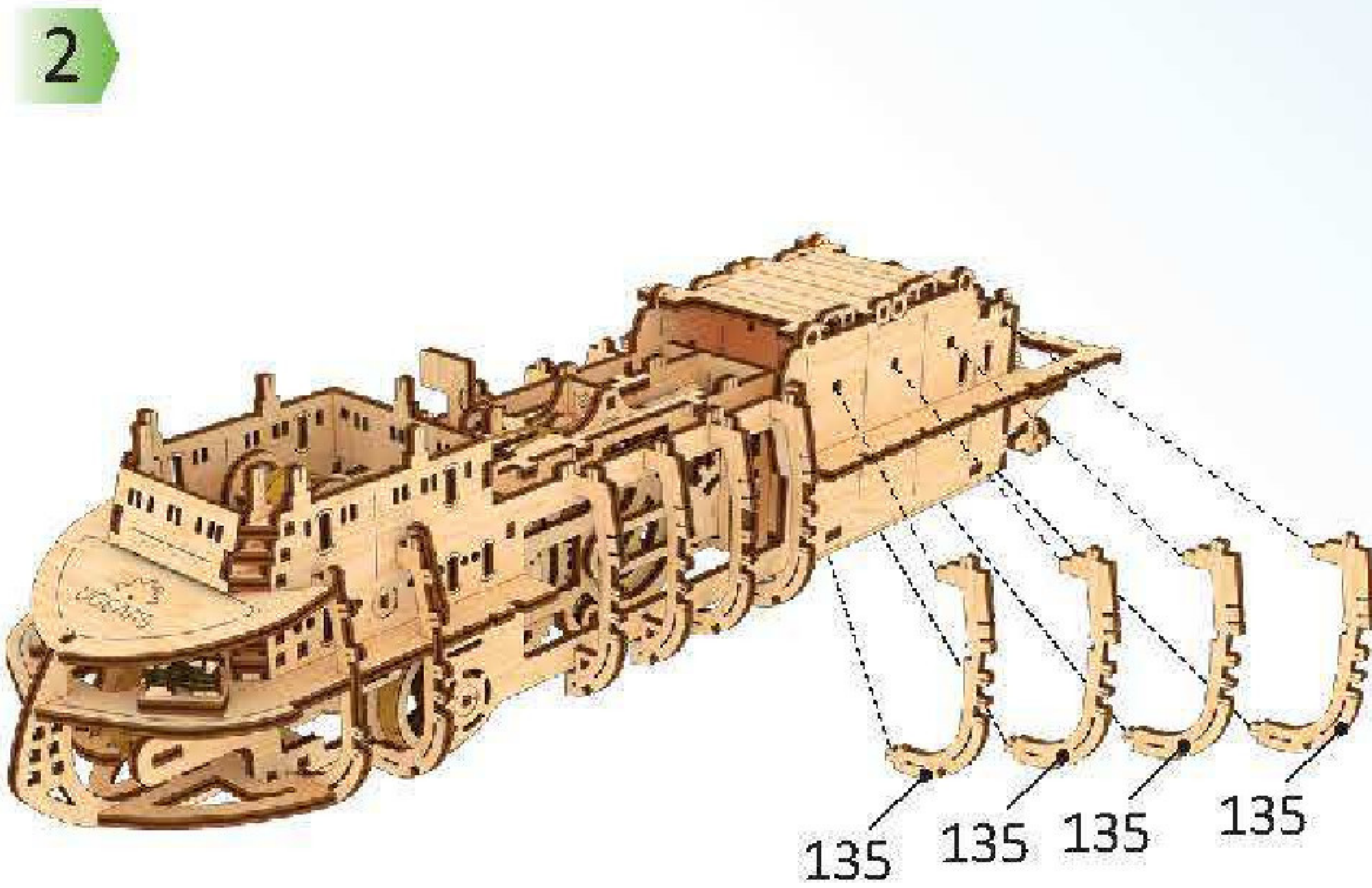
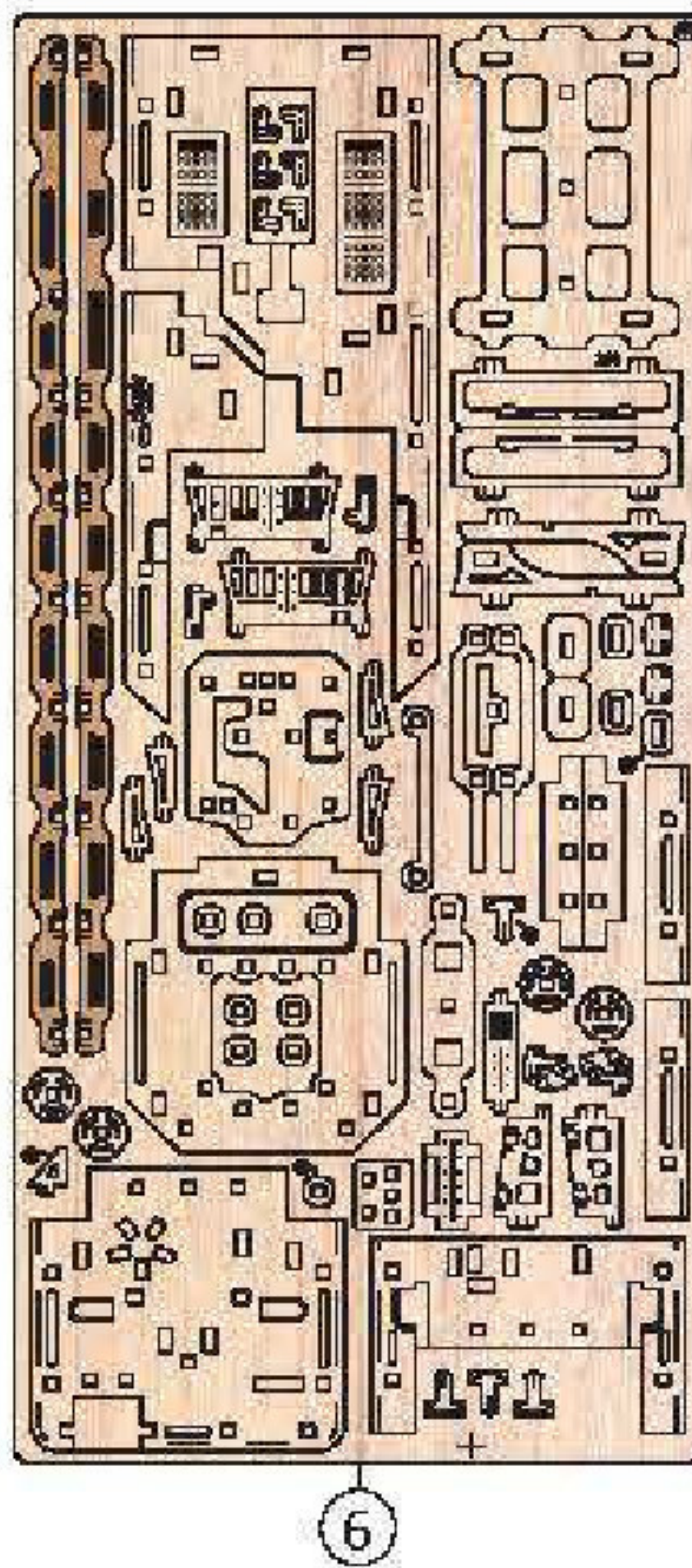
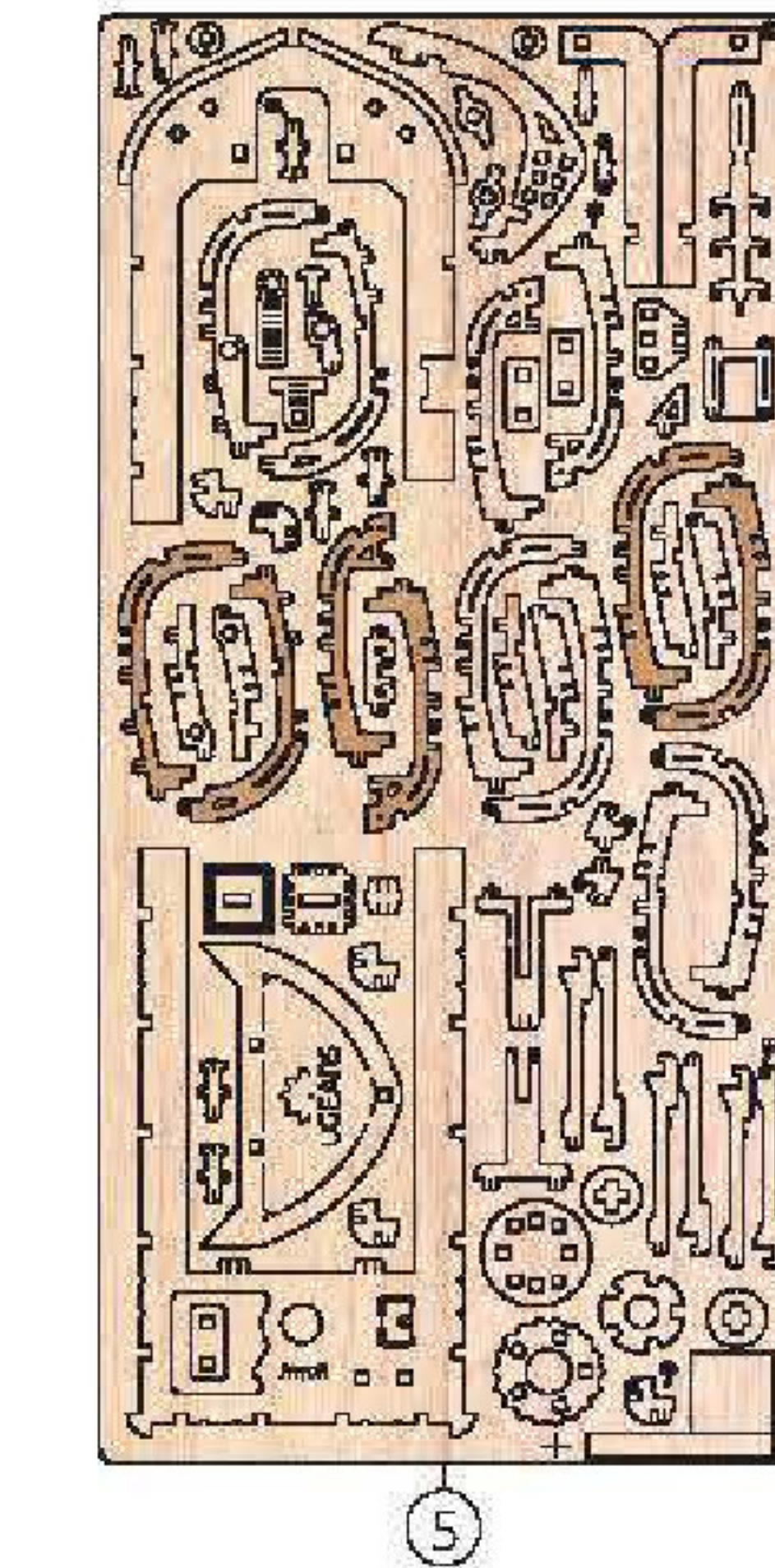
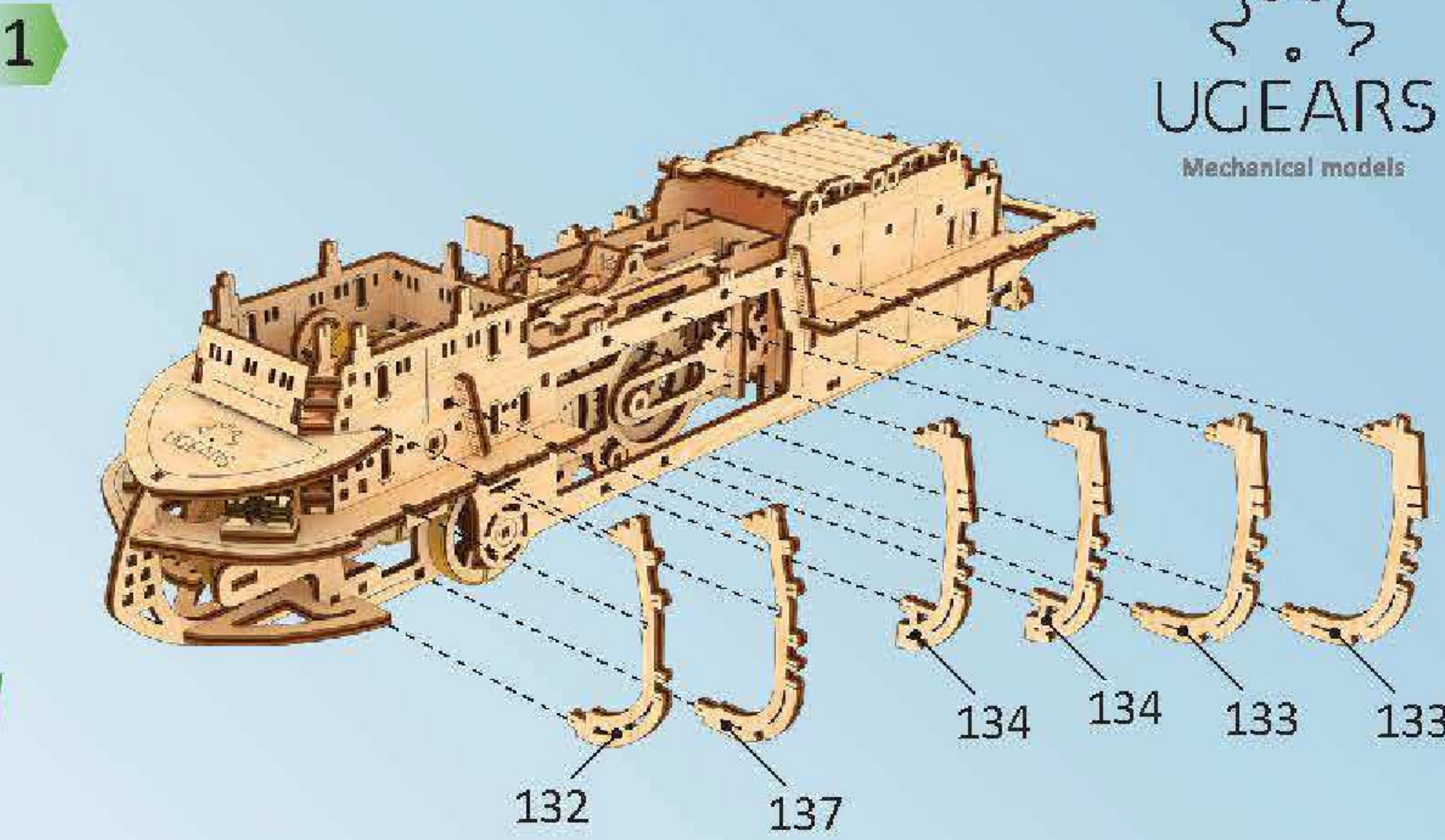
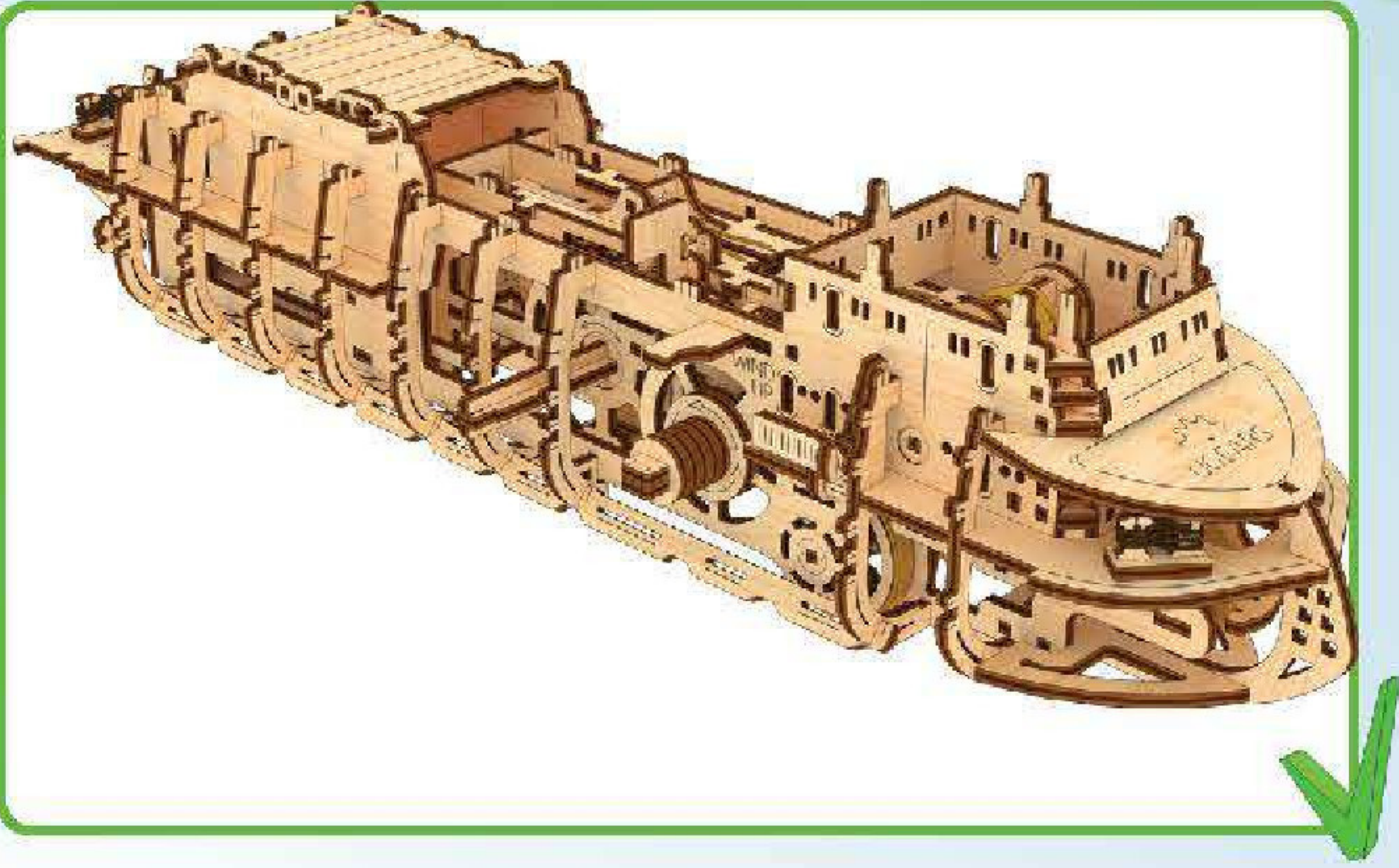
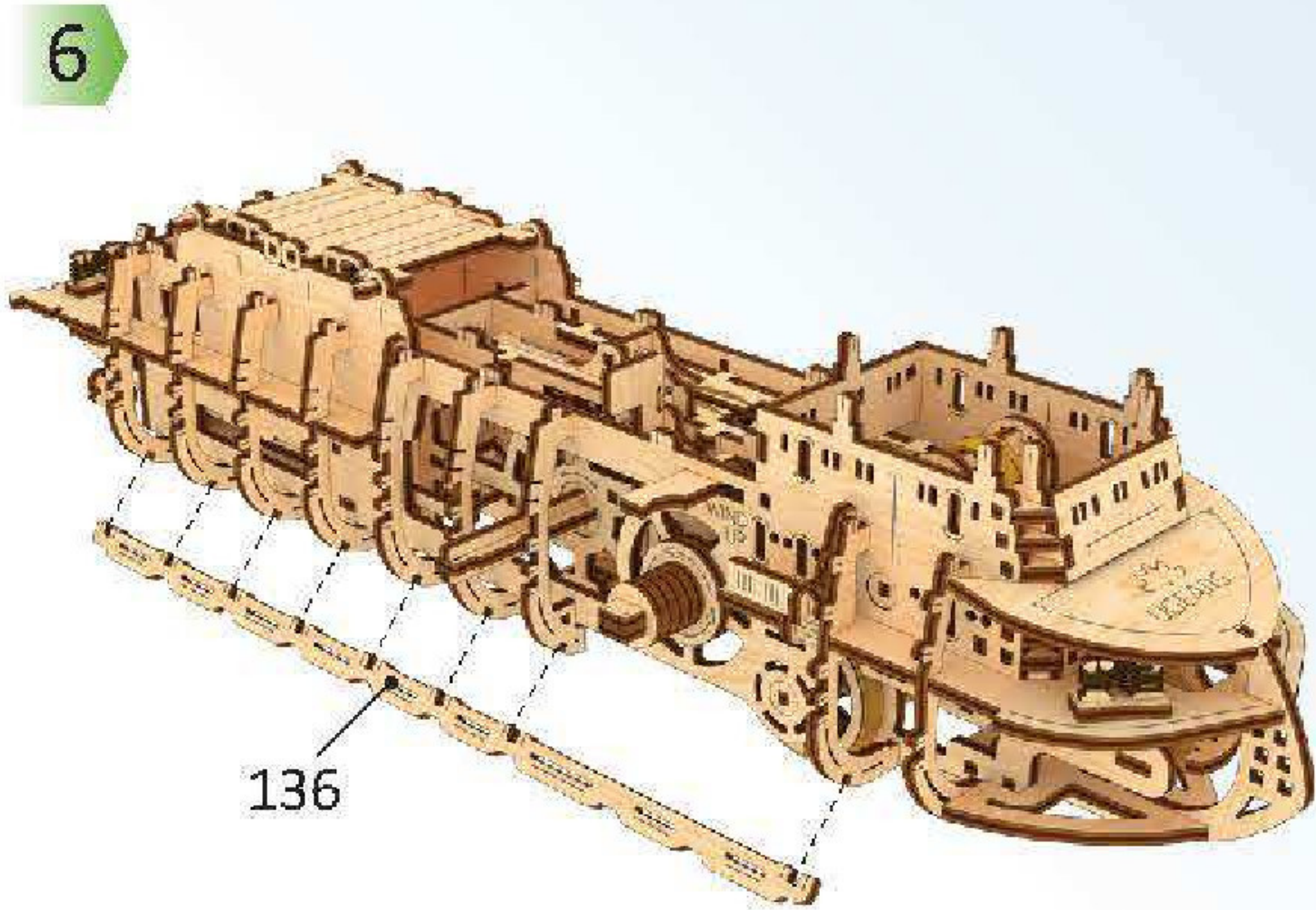
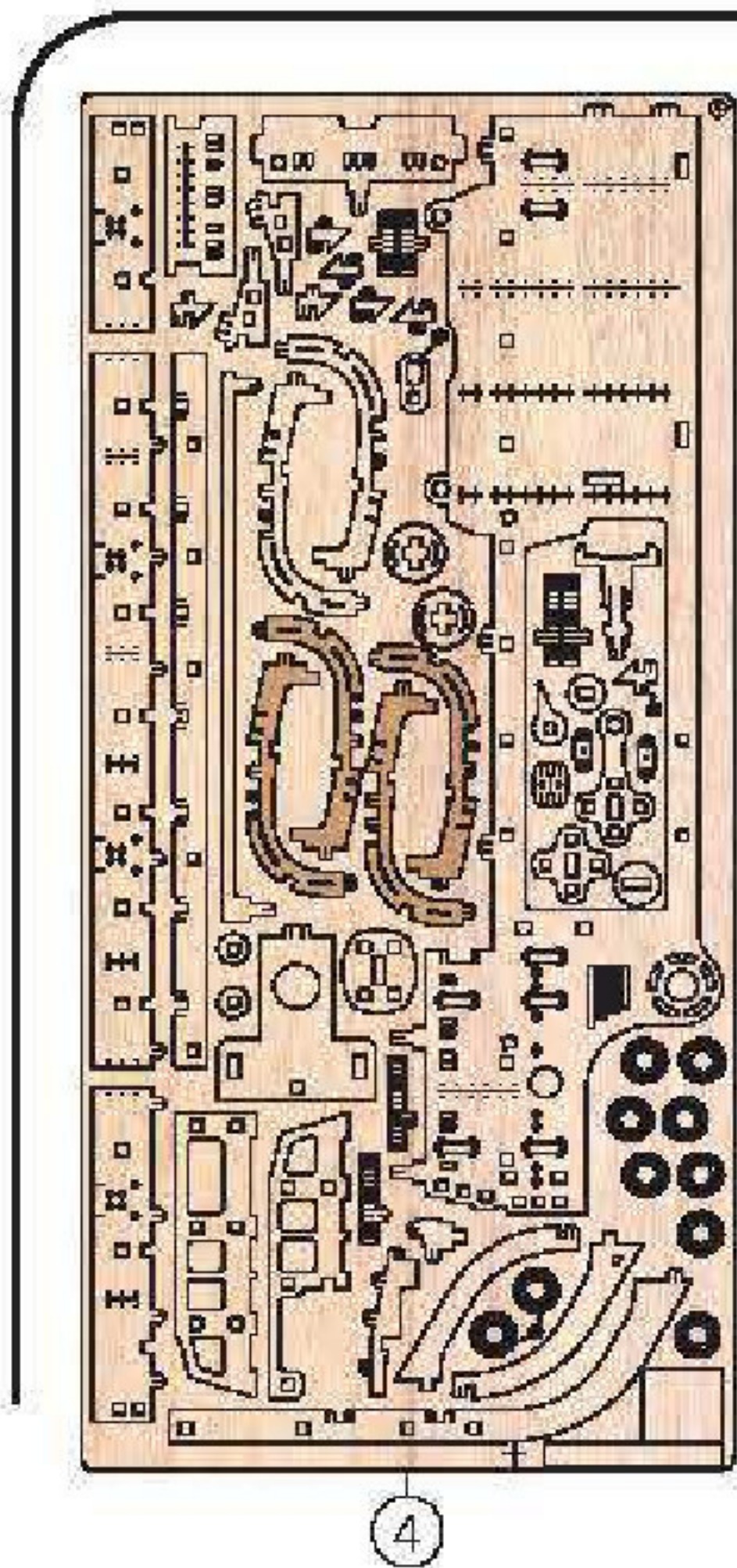


4

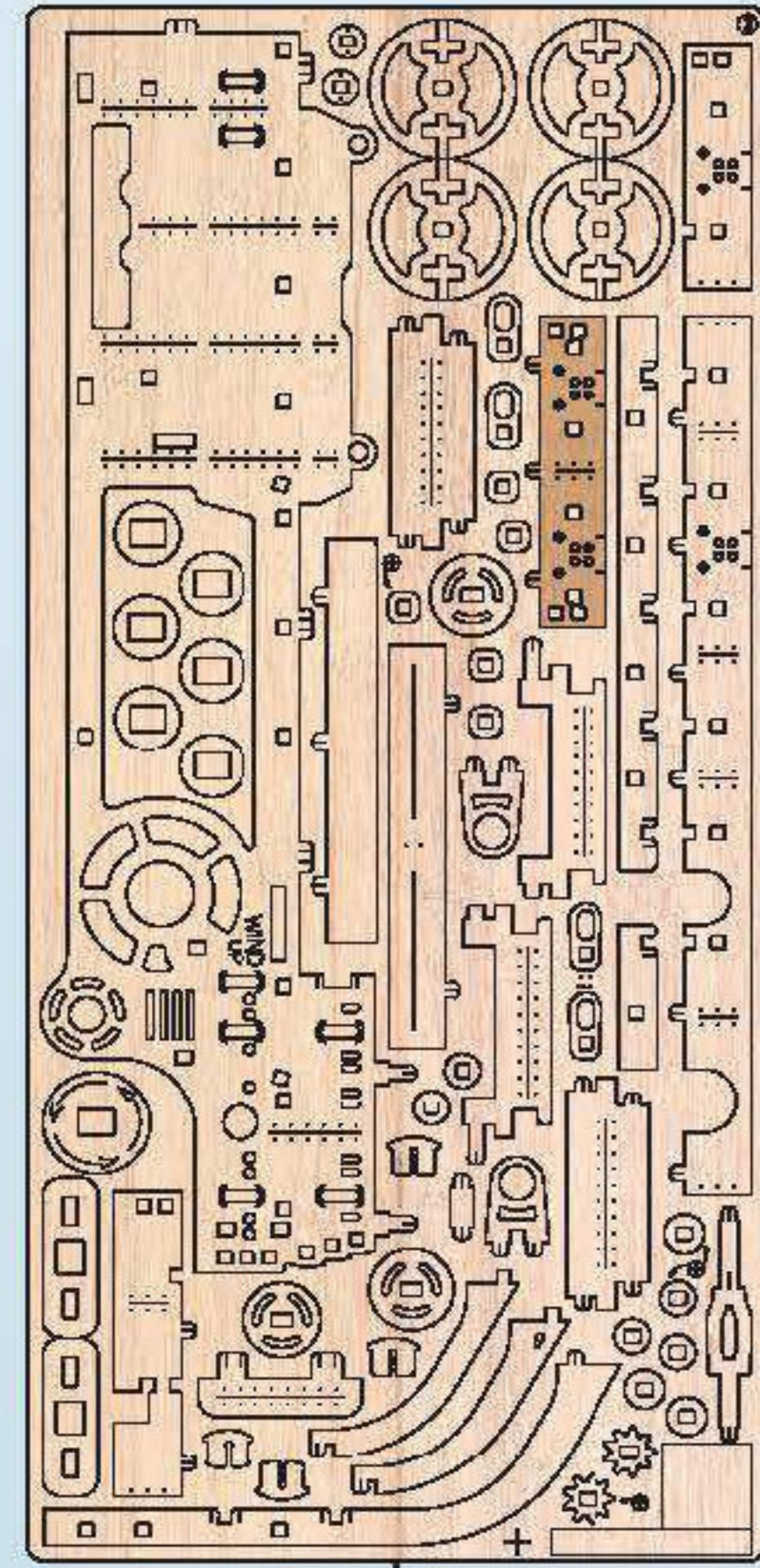


5

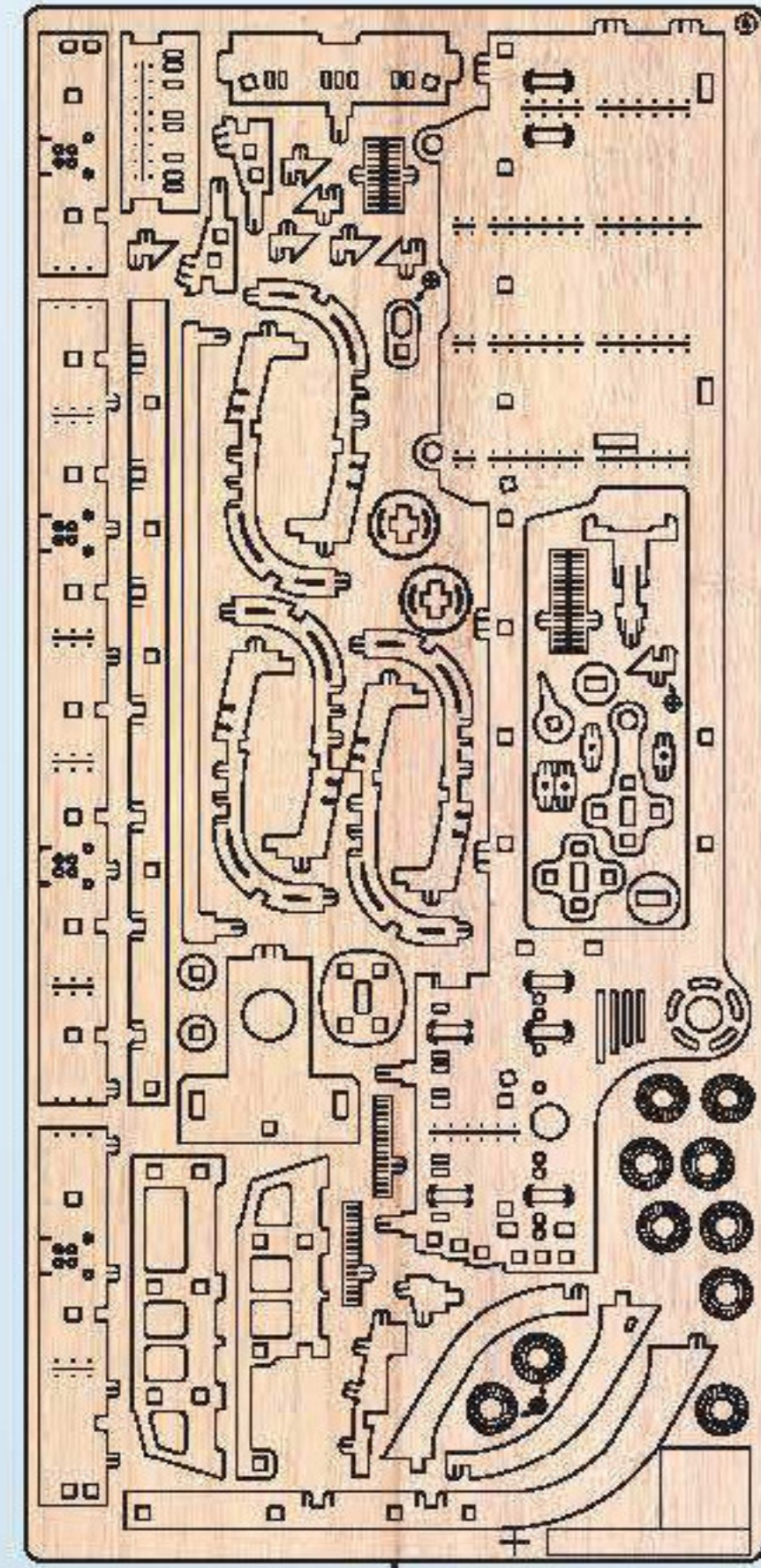




Mechanical models

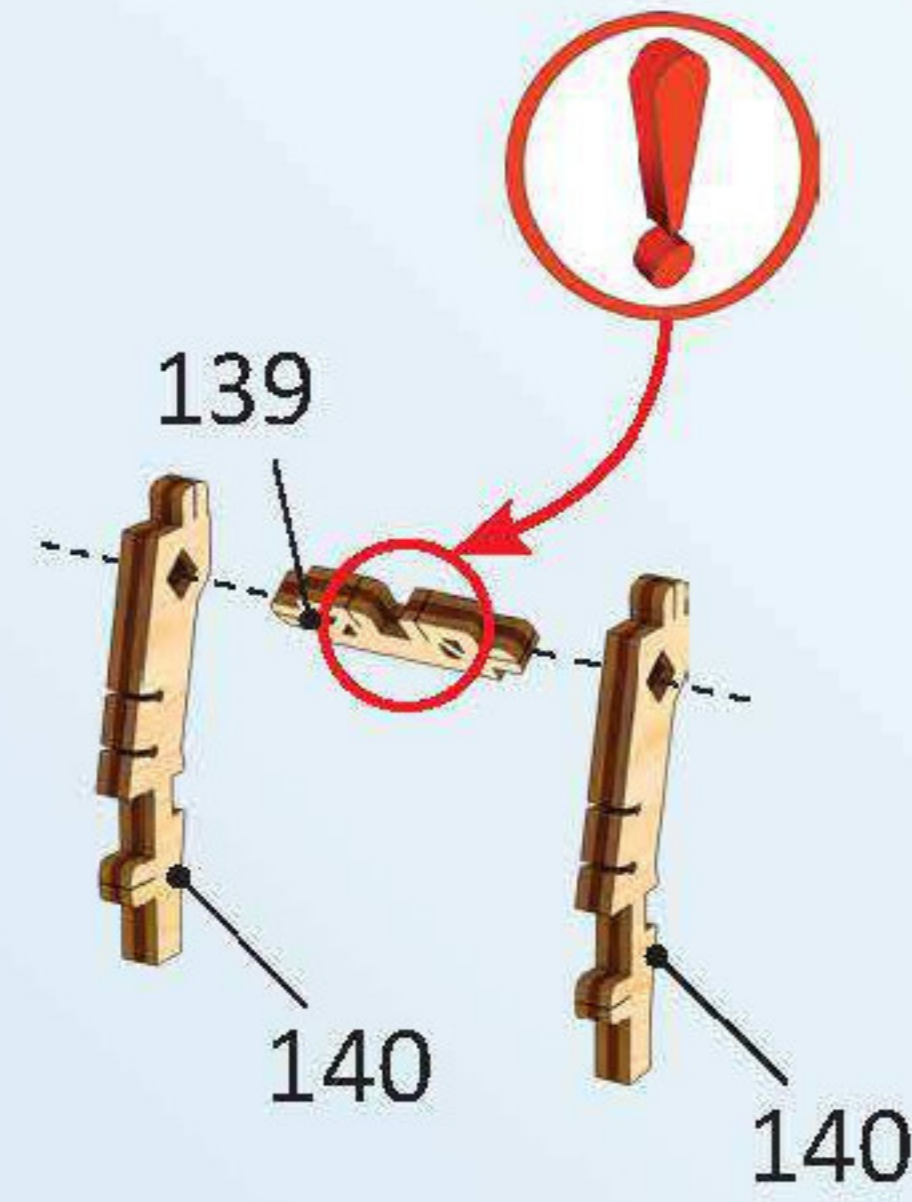


3

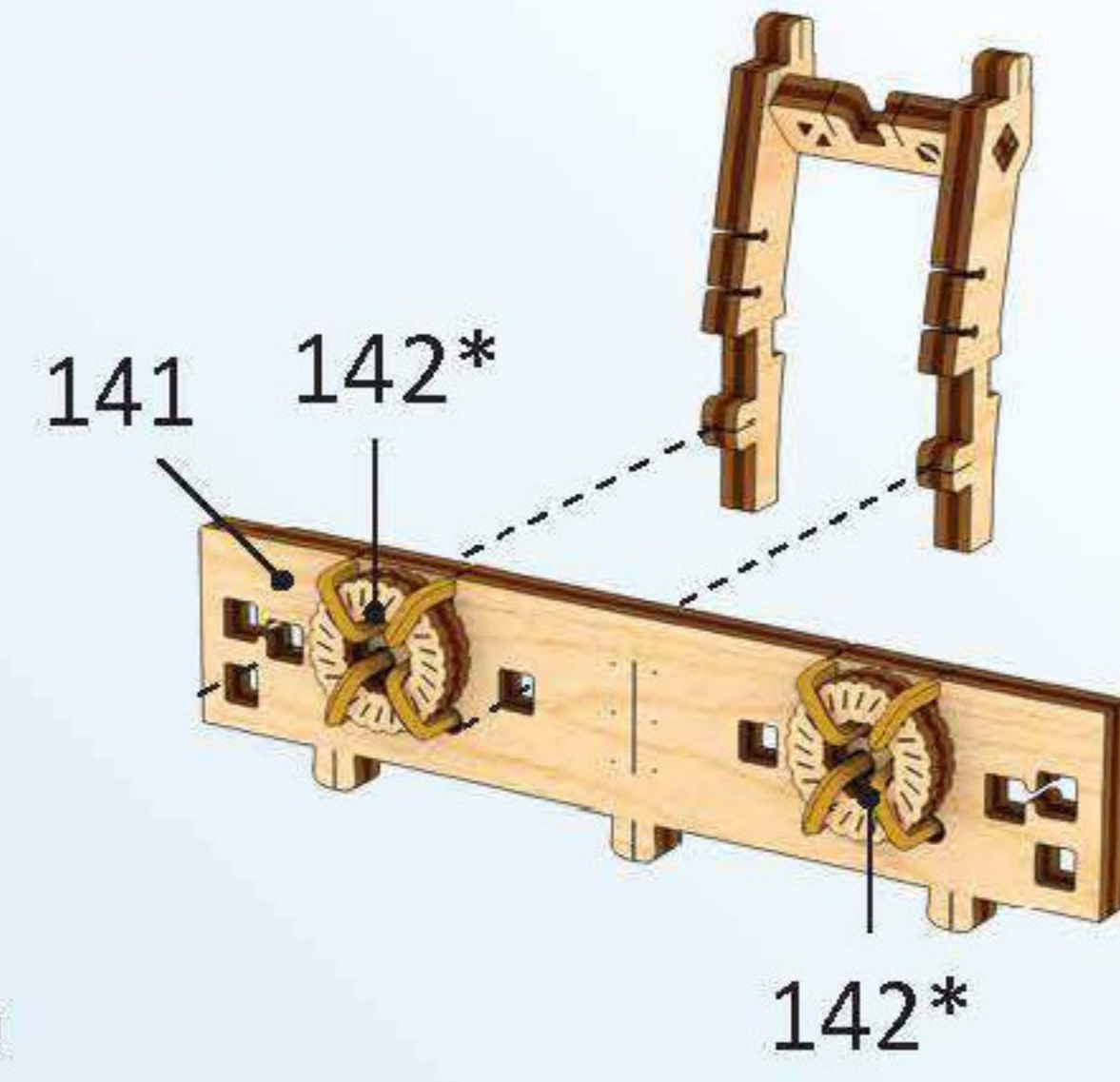


4

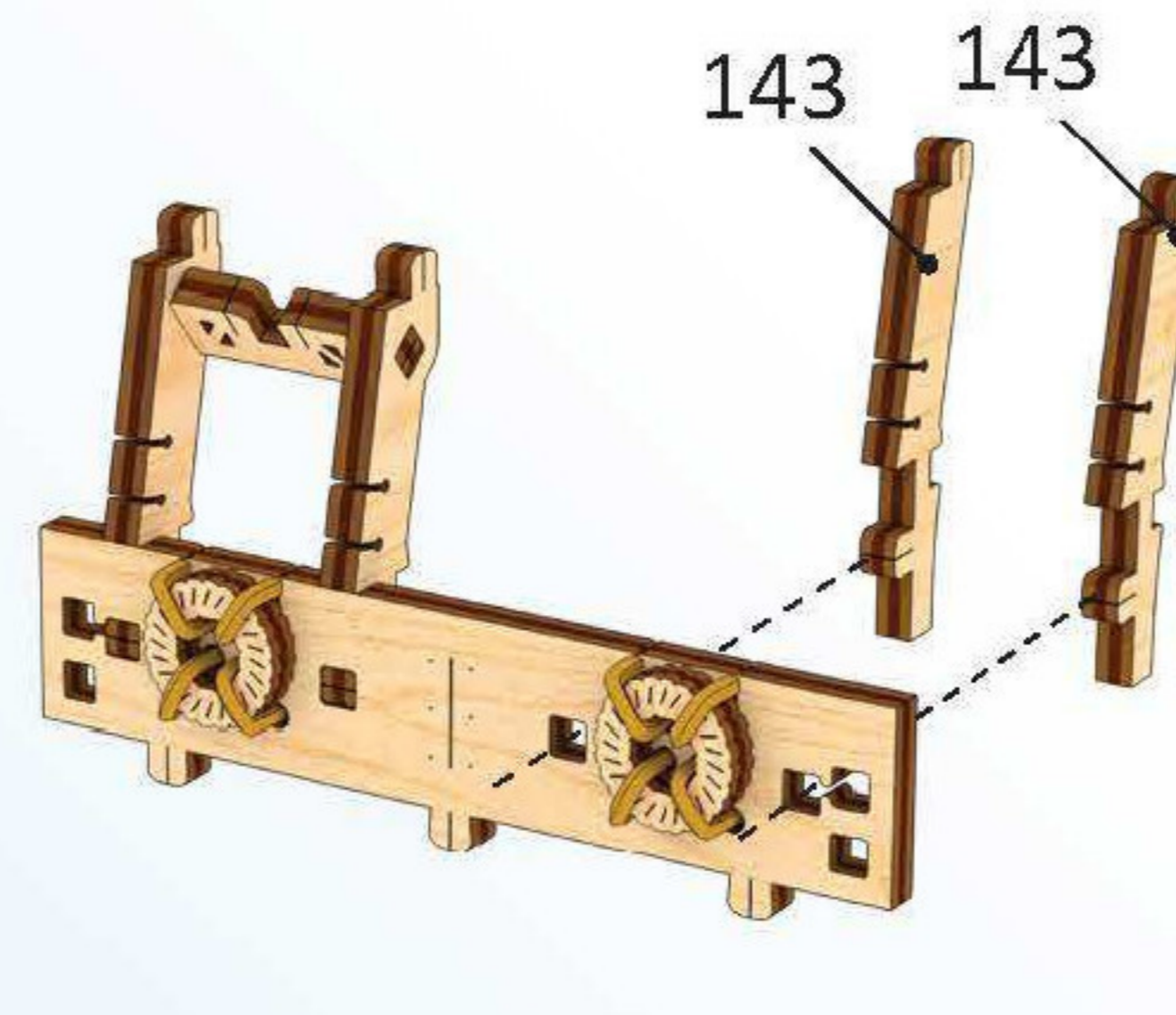
1



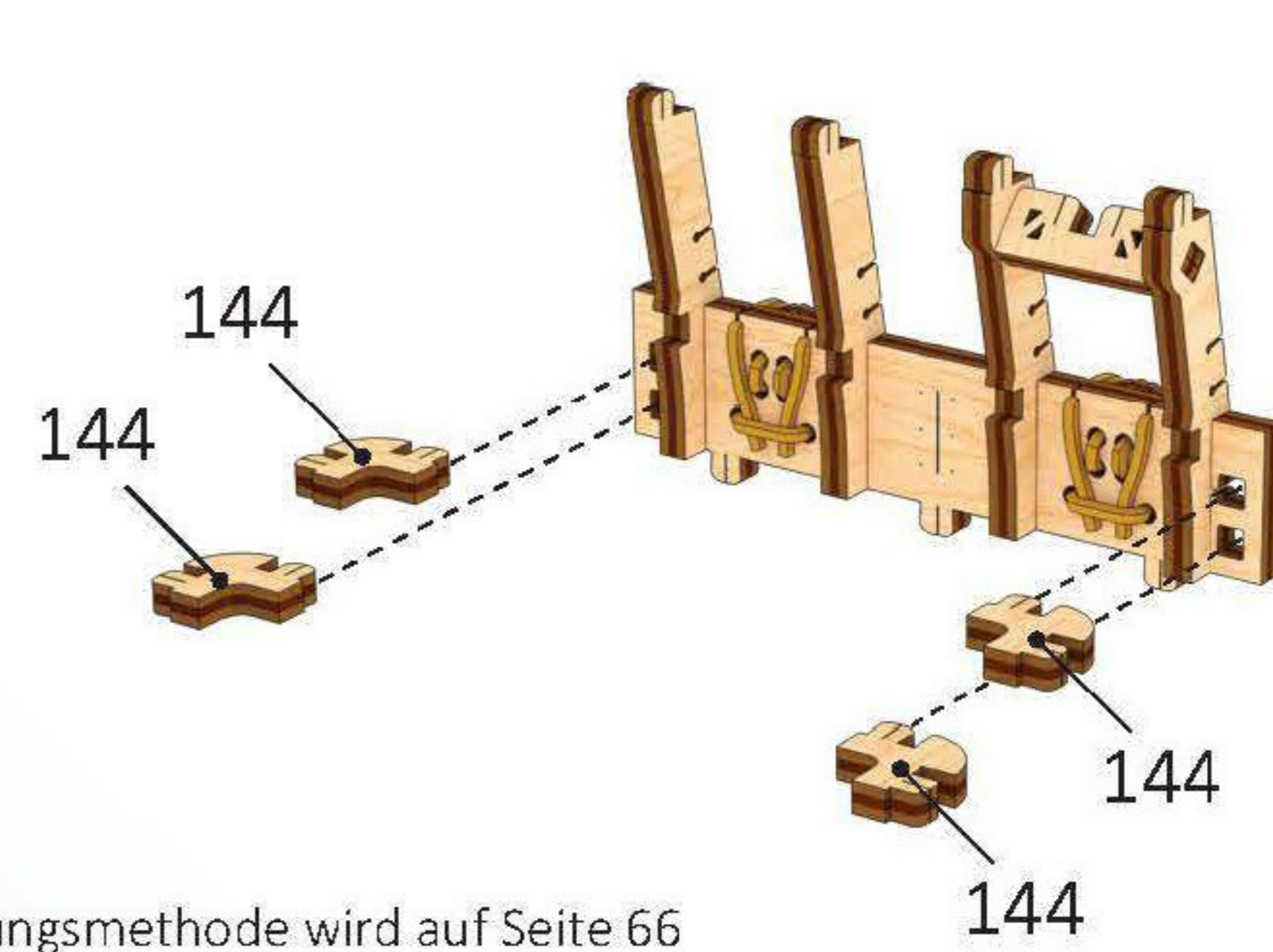
2



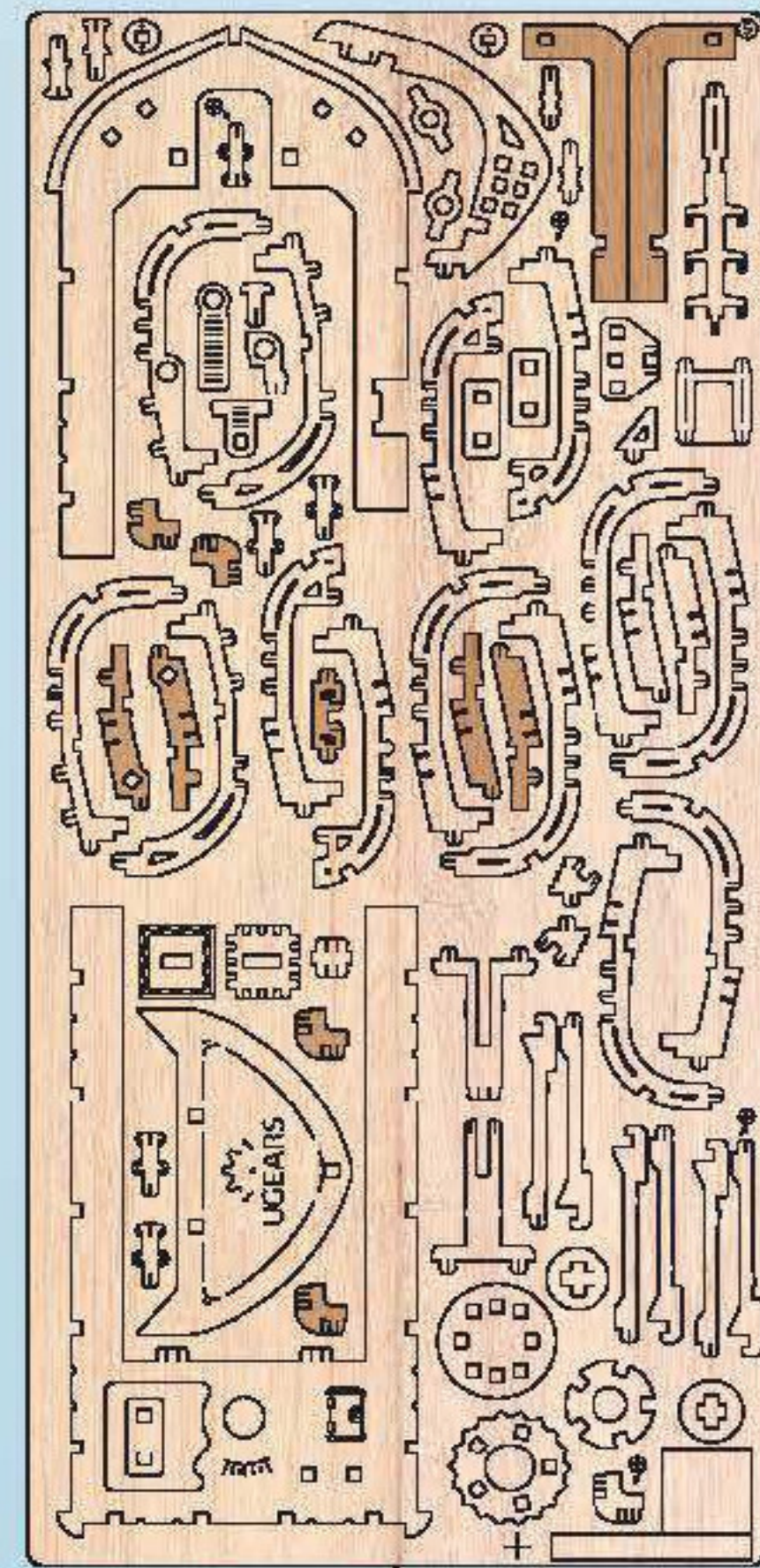
3



4

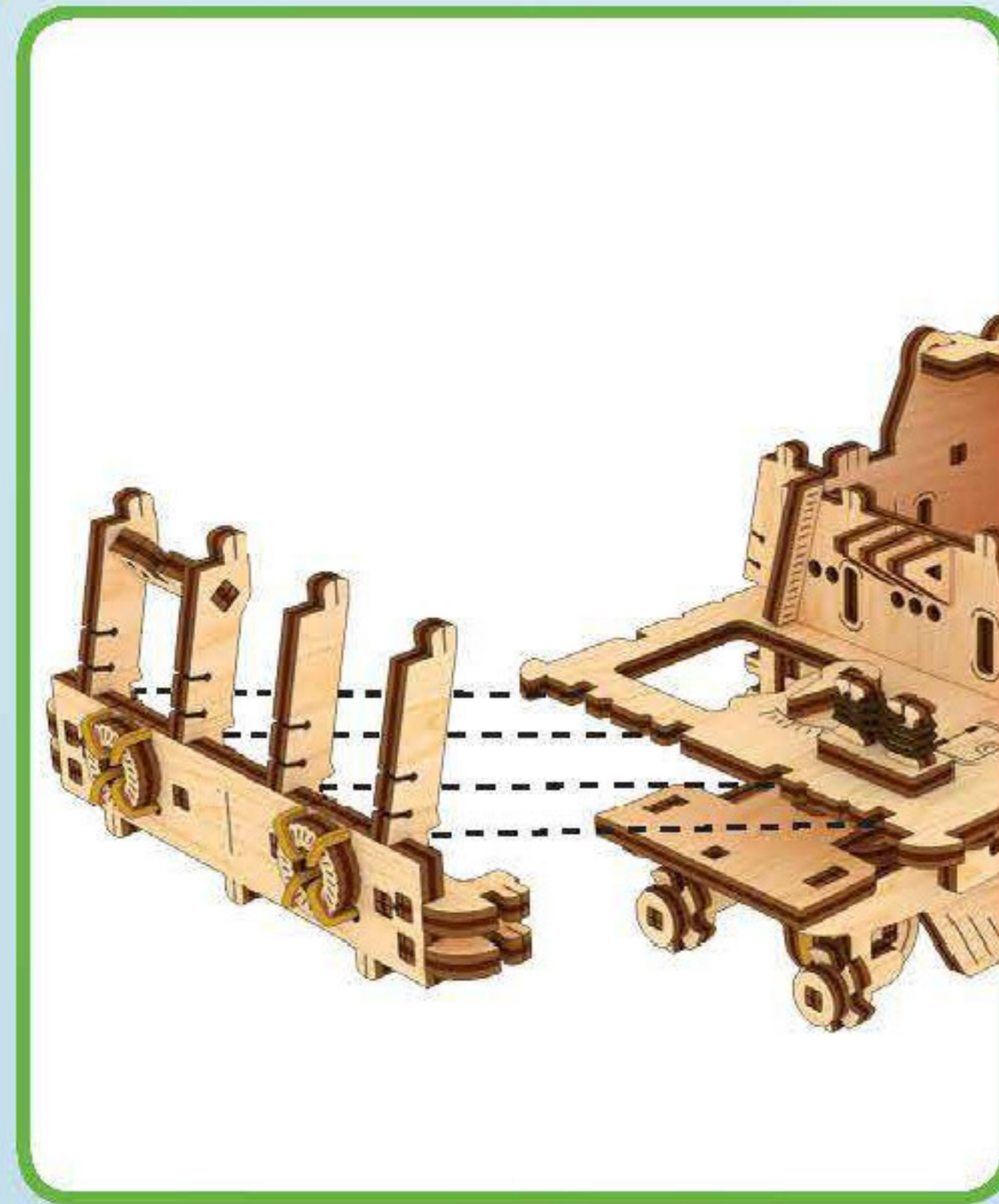


* **ENG** The fastening method is described on page 66. **UKR** Спосіб зав'язування вказаний на стор. 66. **DEU** Die Befestigungsmethode wird auf Seite 66 beschrieben. **FRA** Vous trouverez une description de la méthode d'union à la page 66. **POL** Sposób wiązania jest opisany na stronie 66-tej. **SPA** El método de sujeción se describe en la página 66. **ITA** Il metodo di fissaggio è descritto a pagina 66. **RUS** Способ завязывания указан на стр.66. **JAP** 締め方は 66 ページに記載されています。 **KOR** 고정 방법은 66페이지에 설명되어 있습니다. **CHI** 固定方法请参见第66页

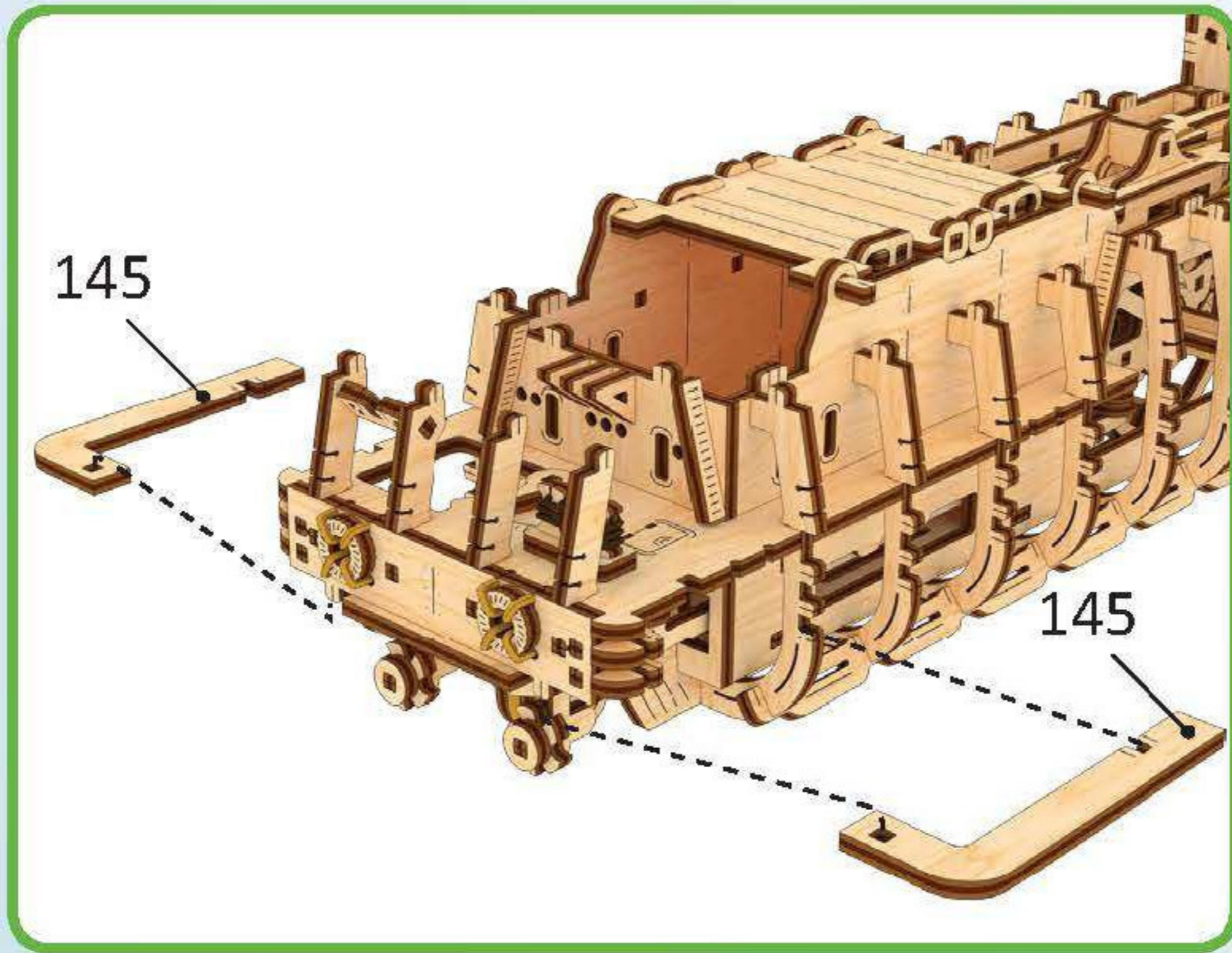


5

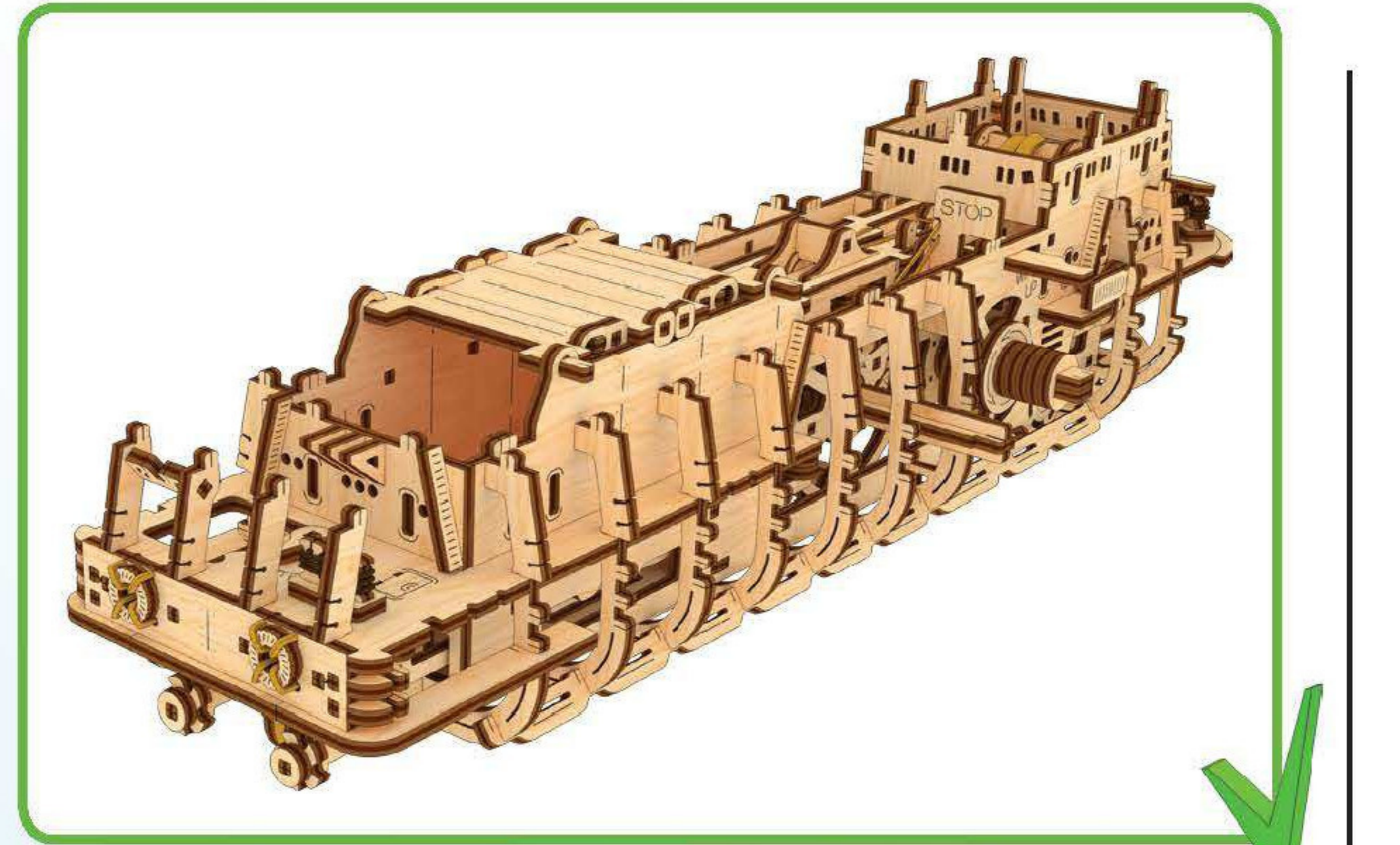
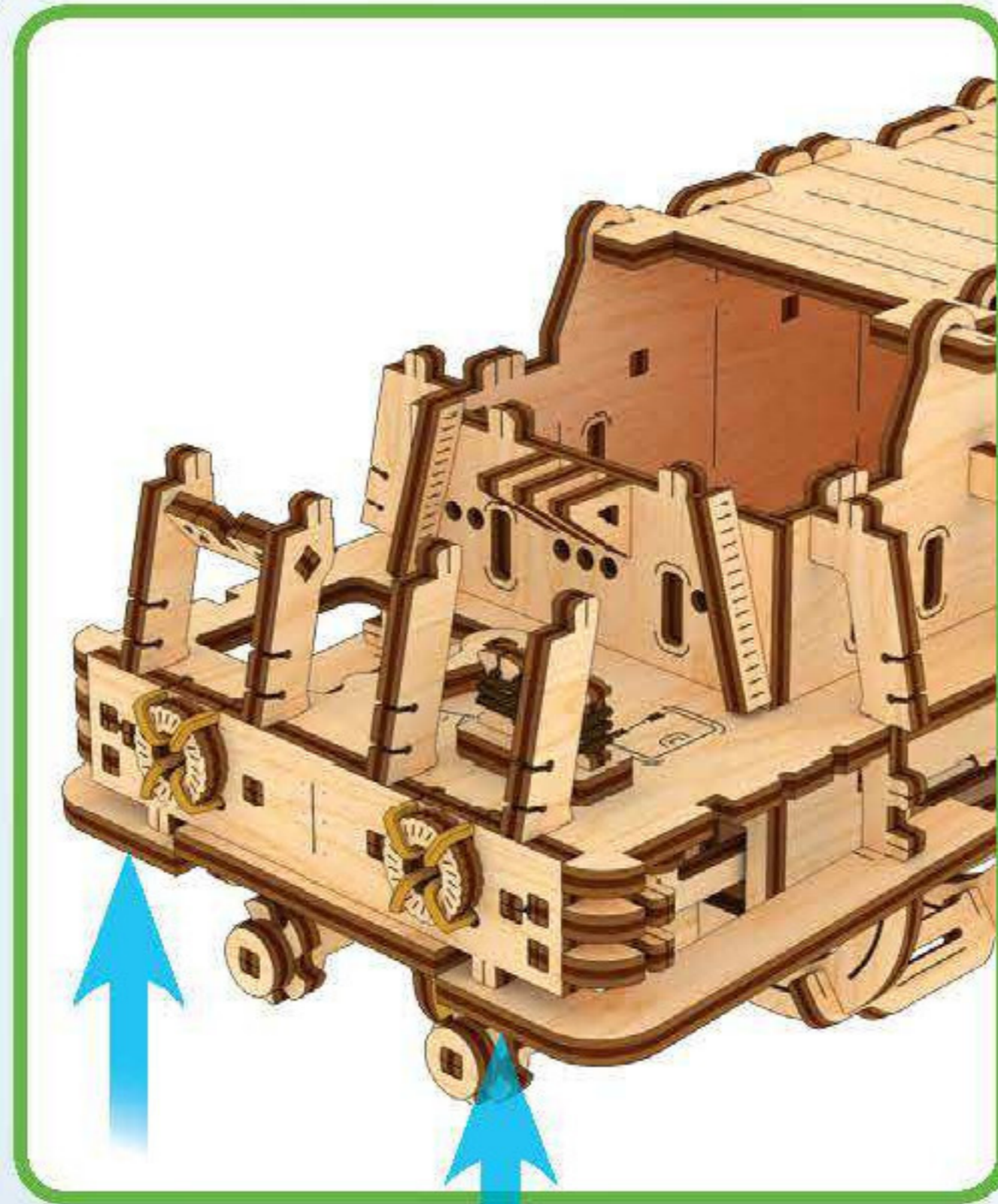
5

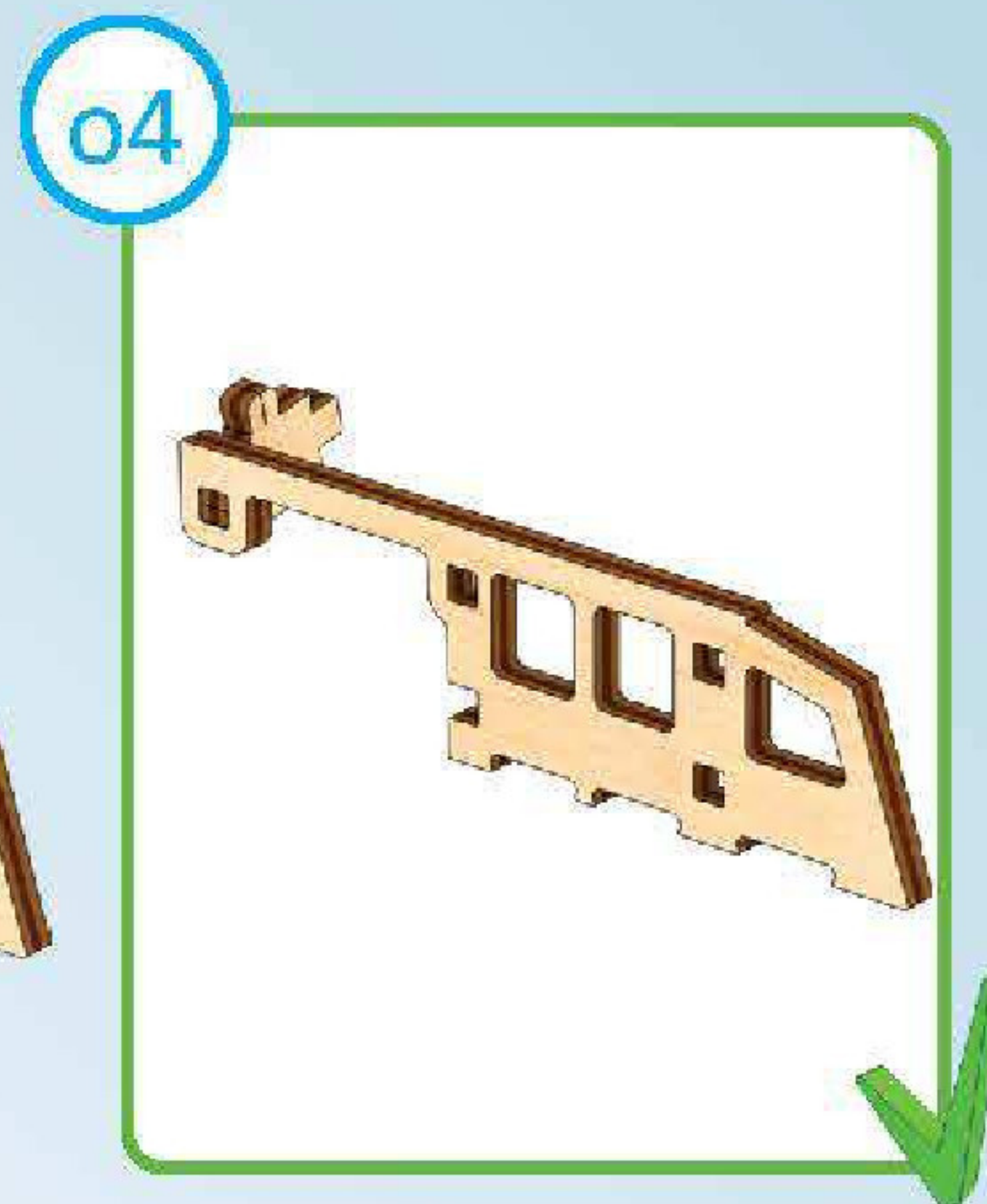
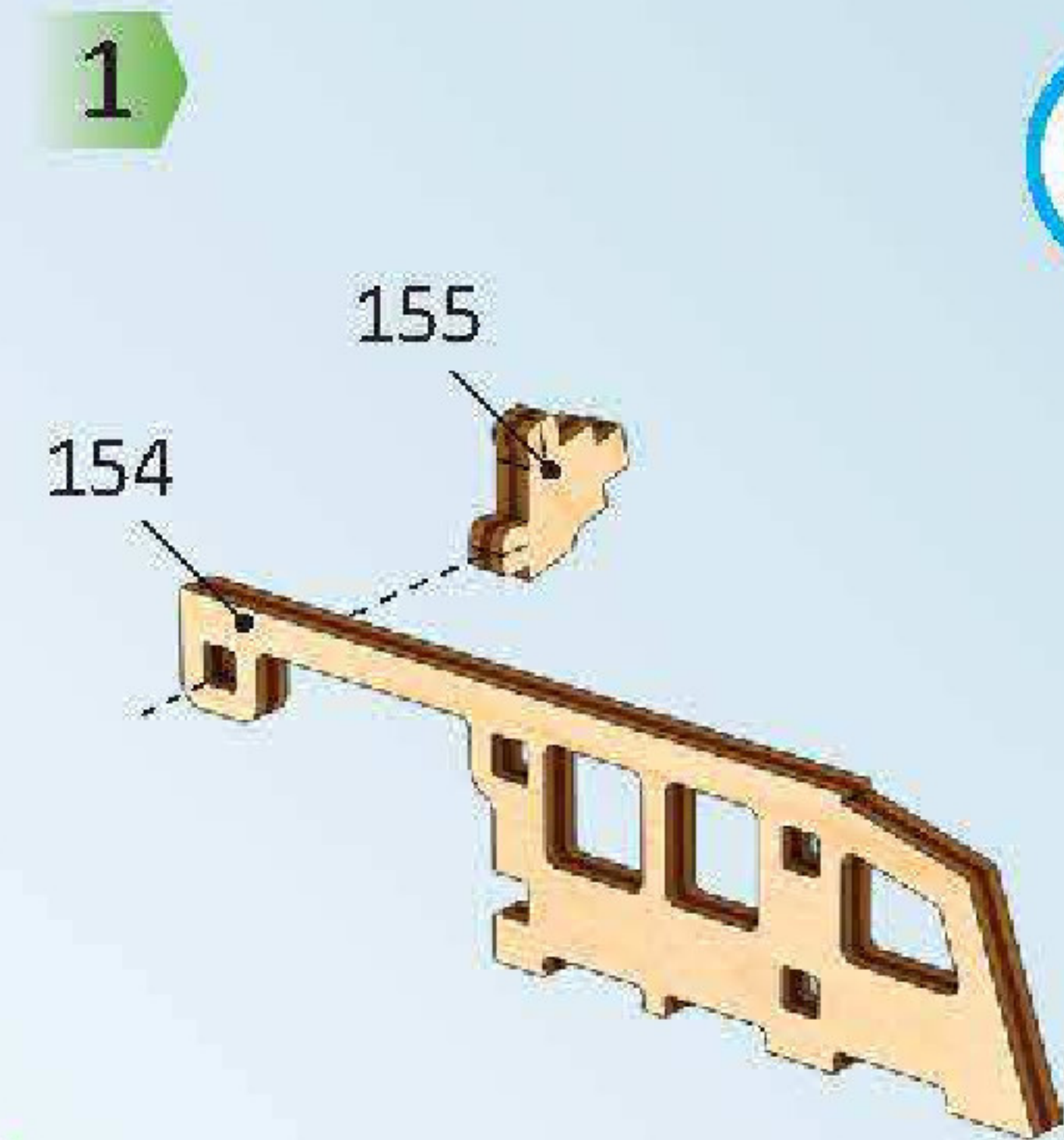
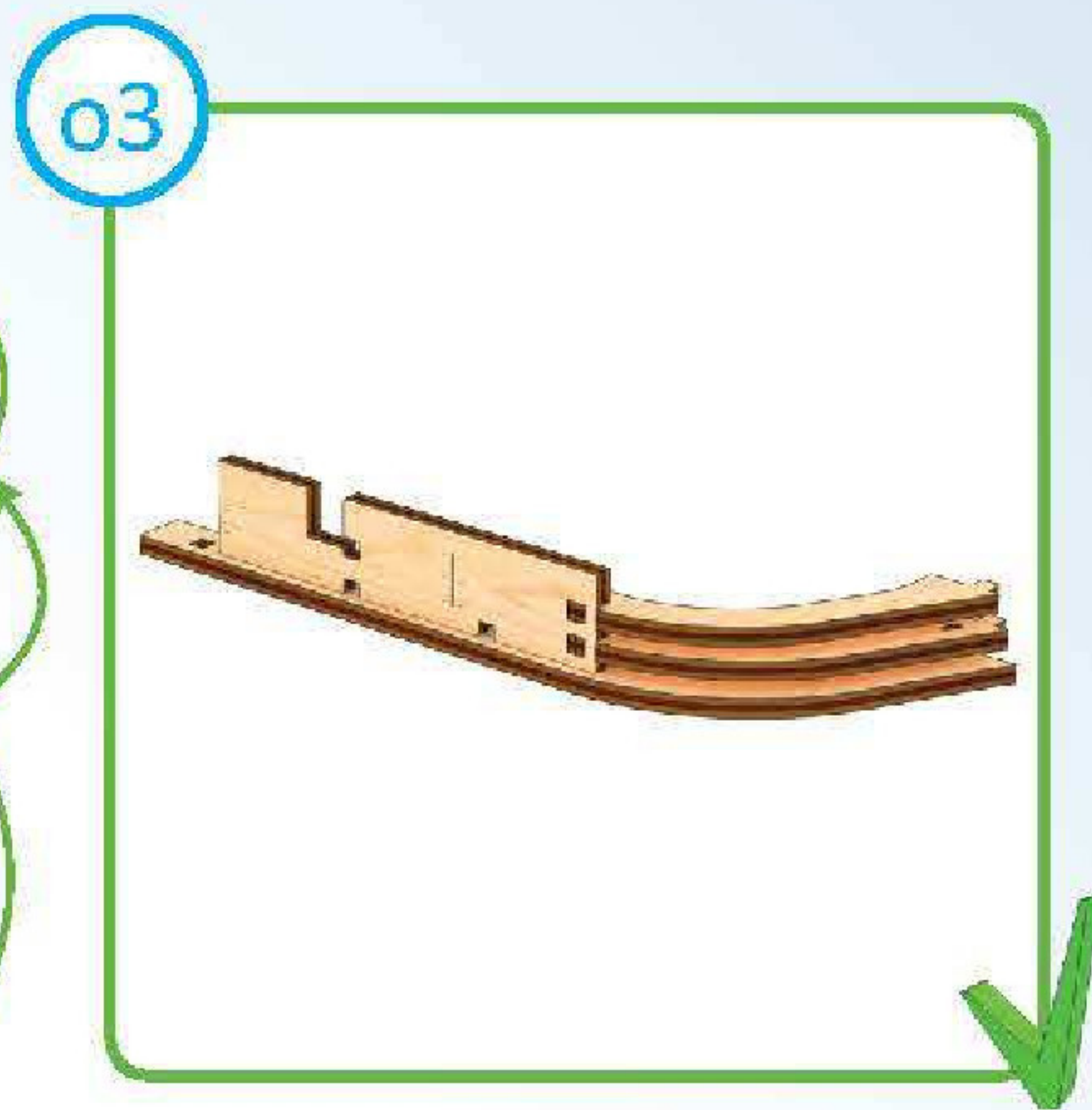
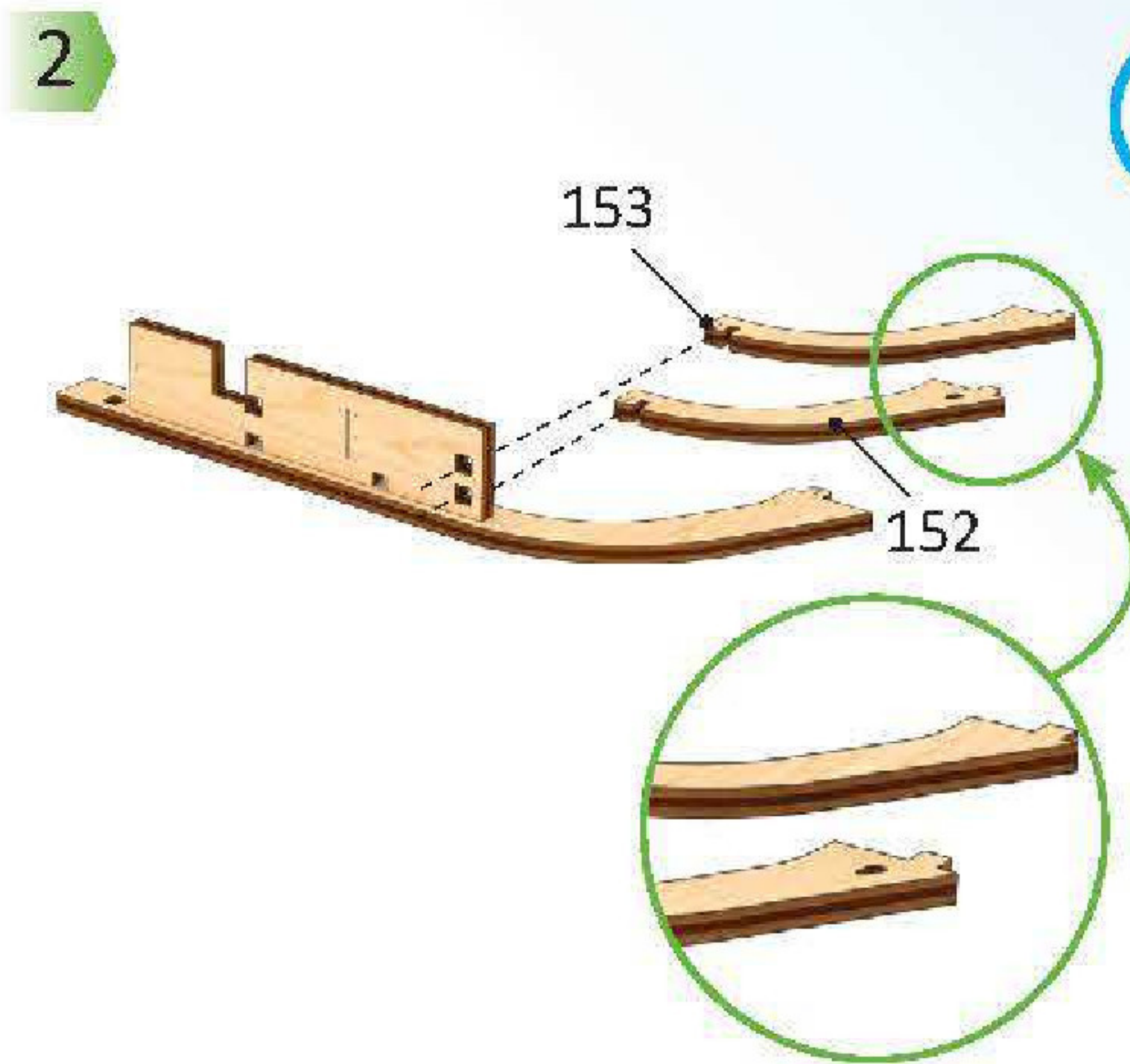
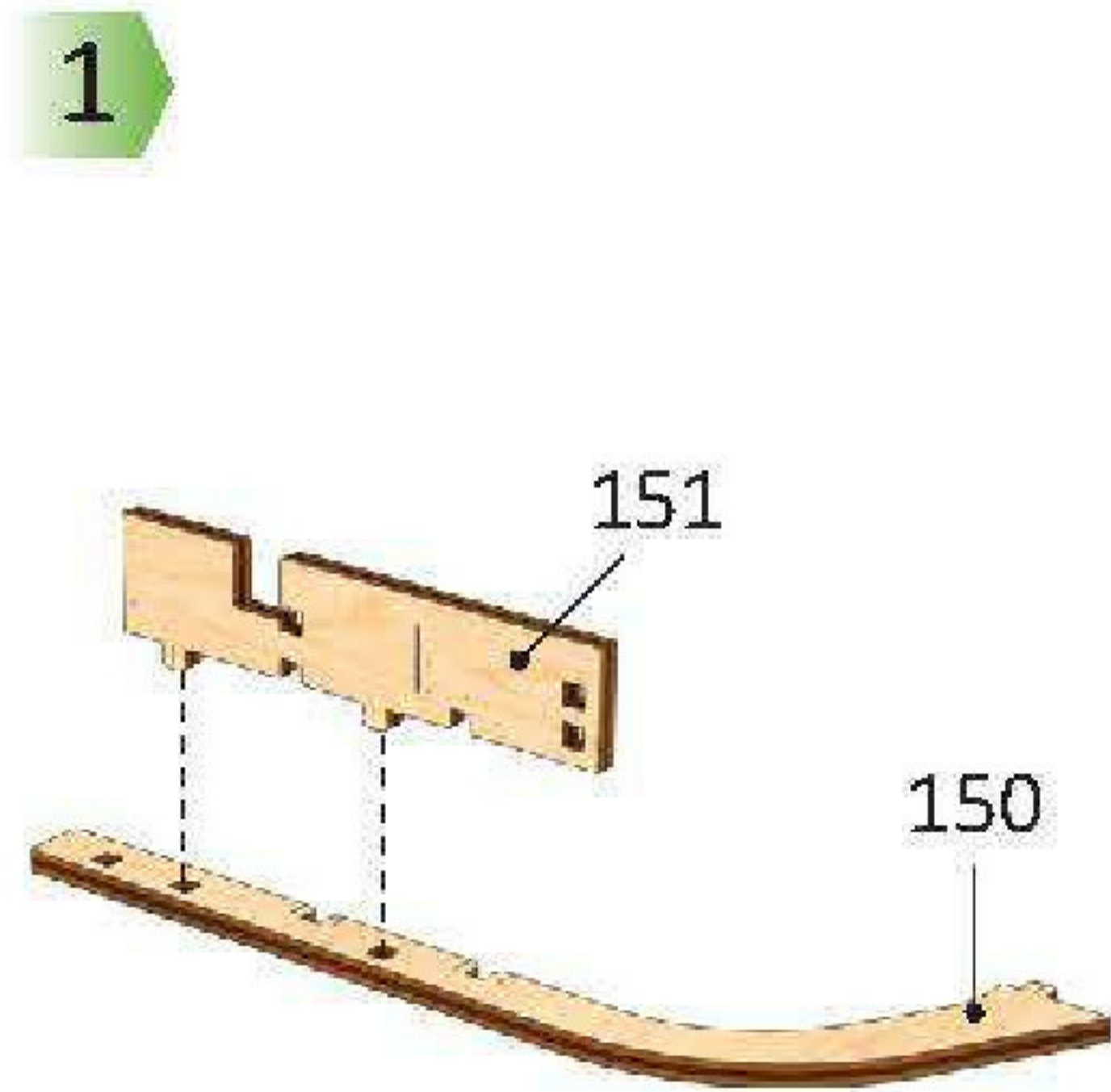
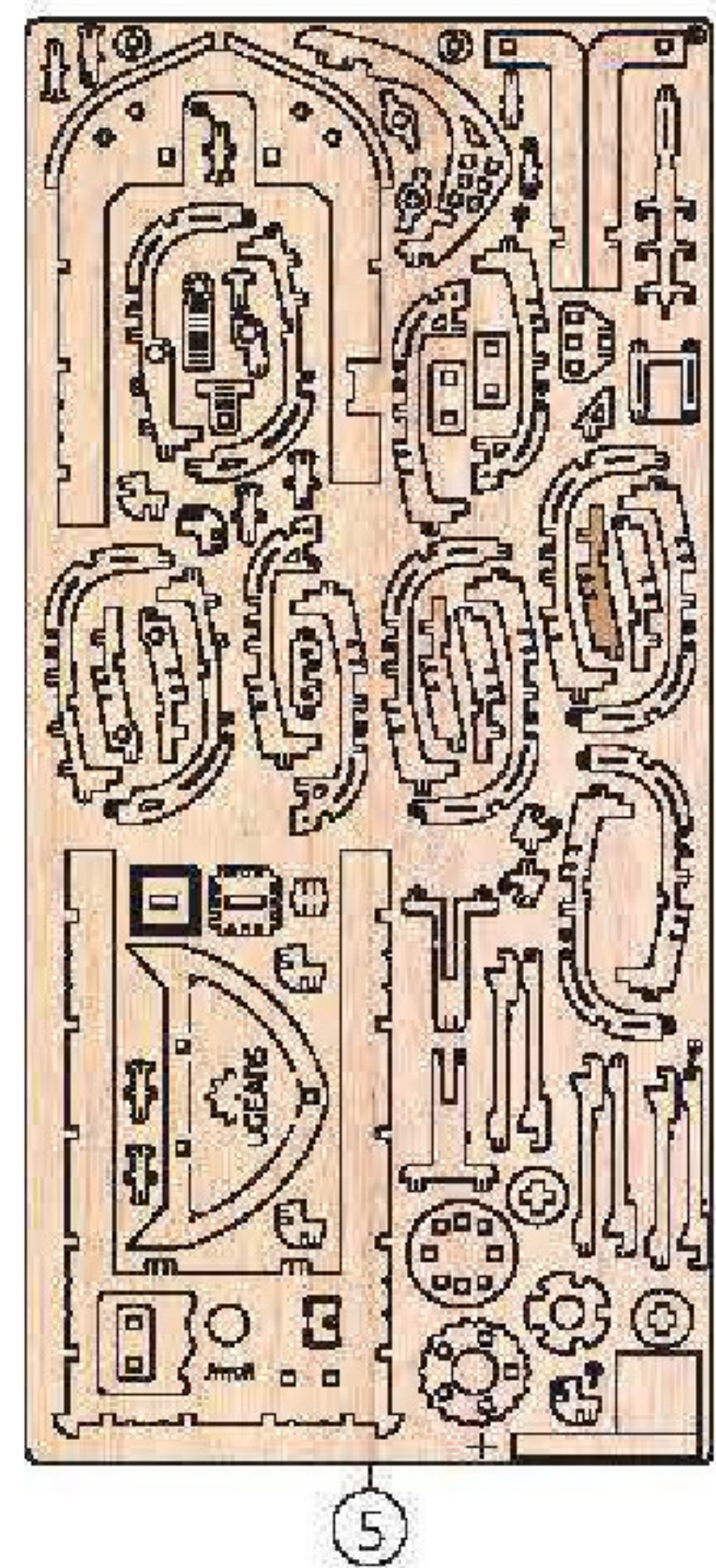
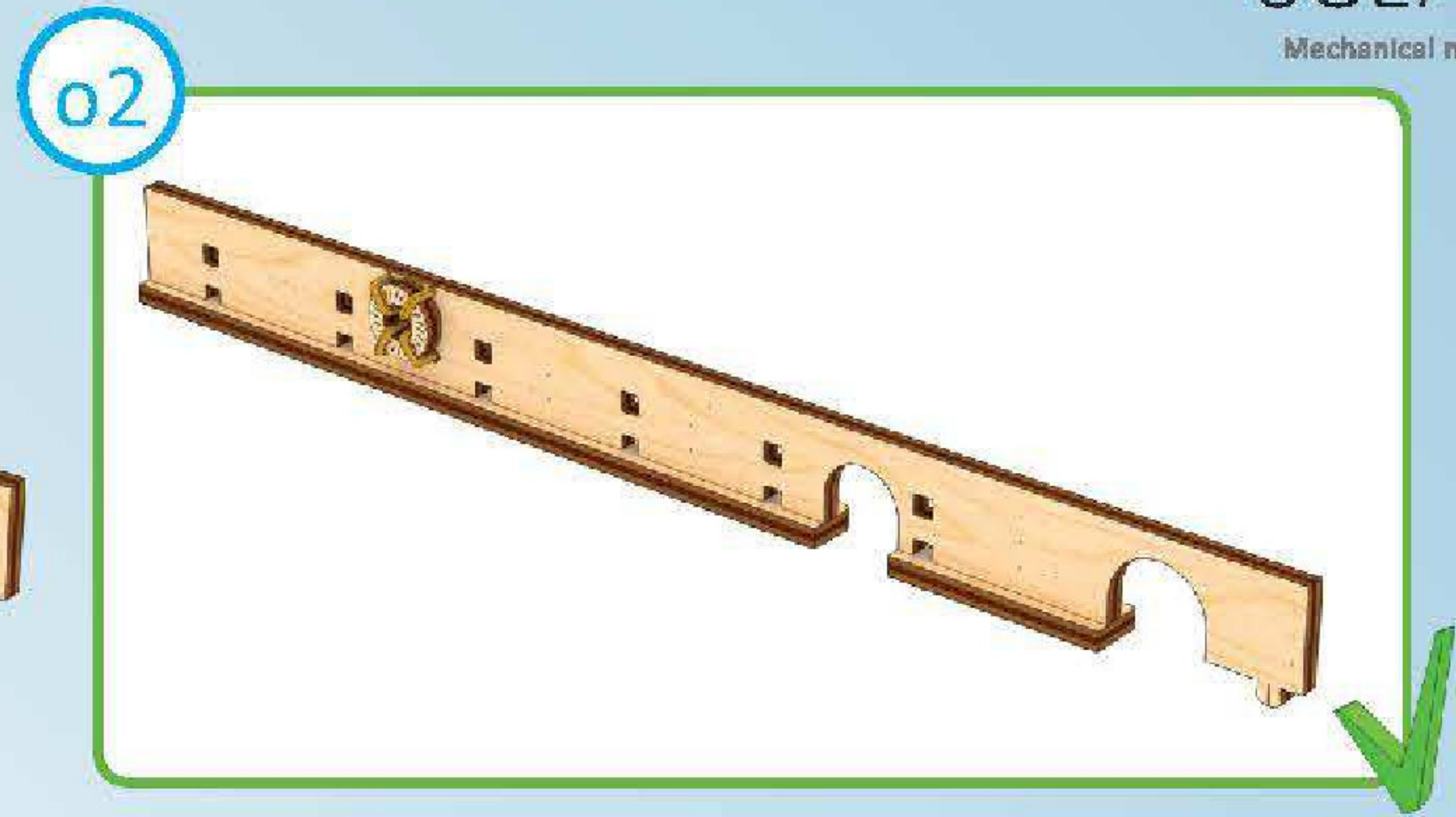
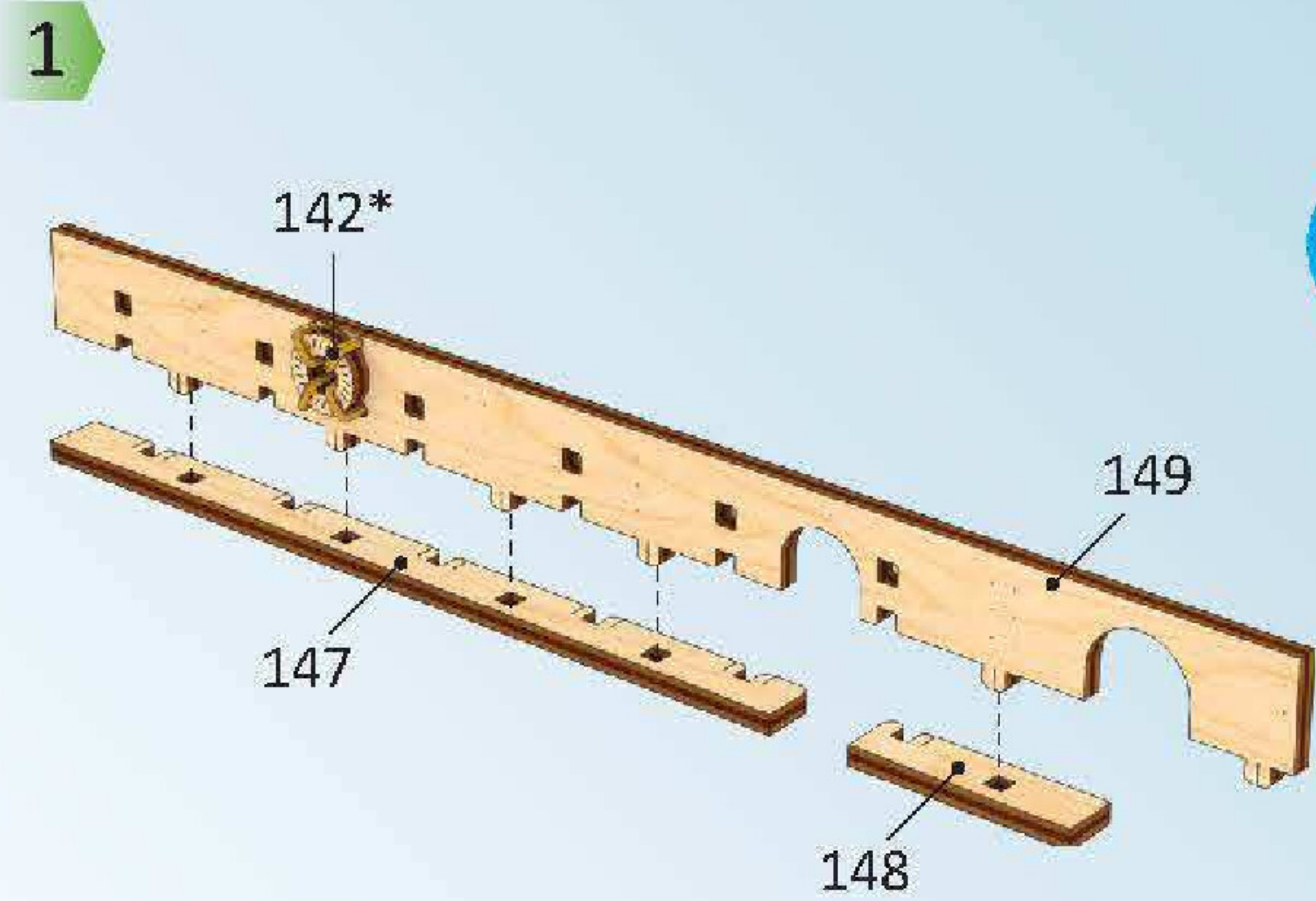
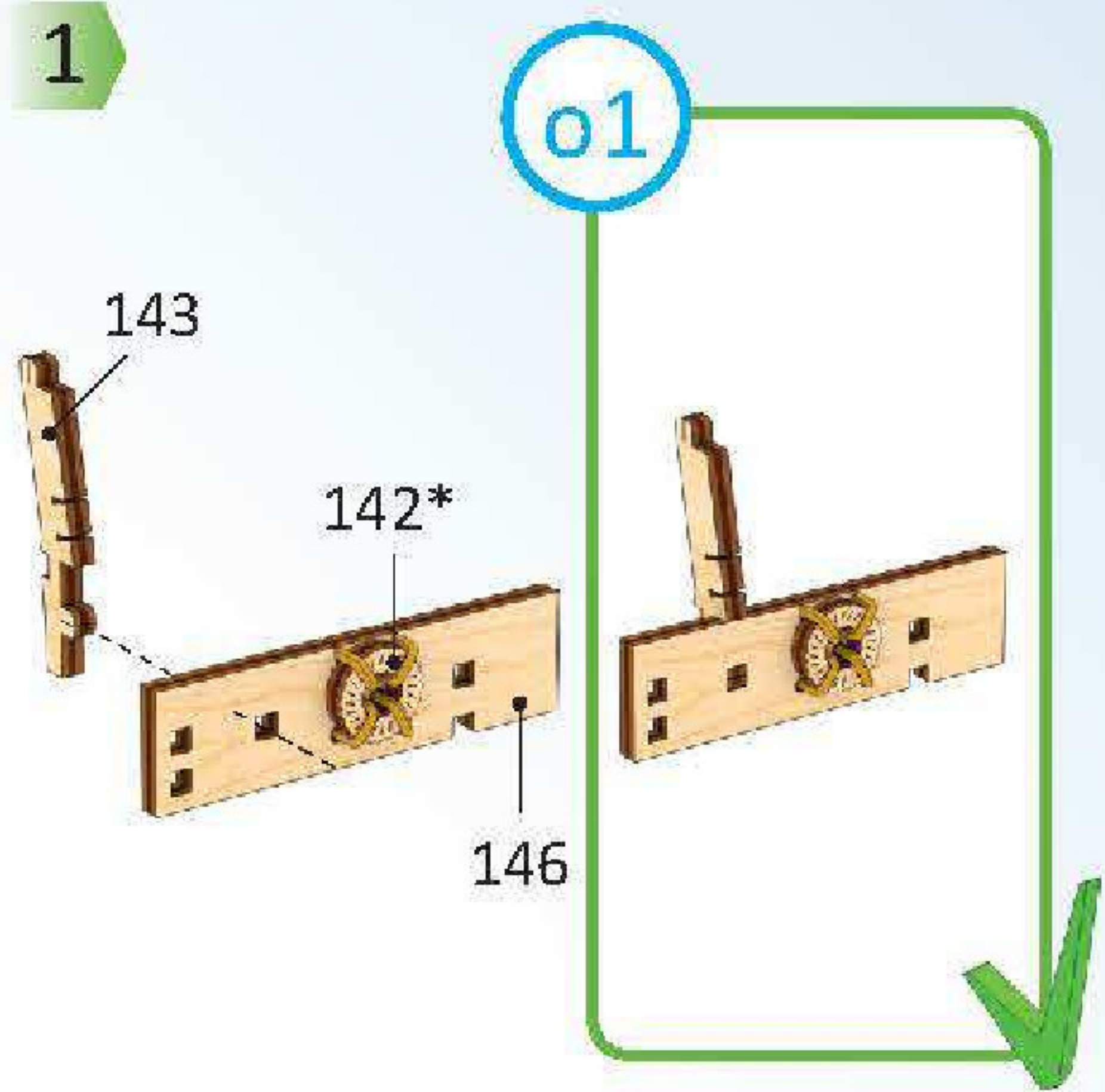
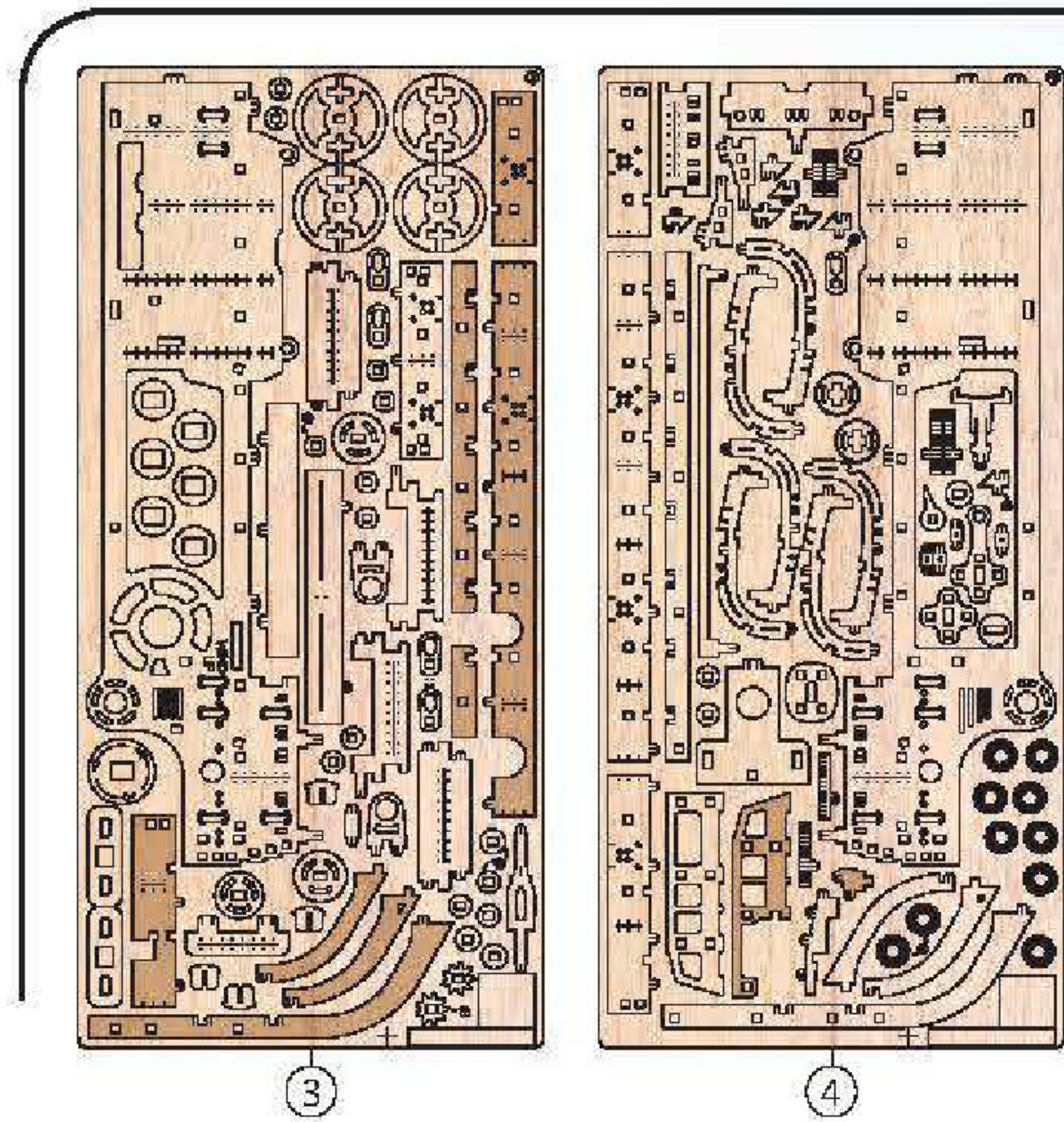


6

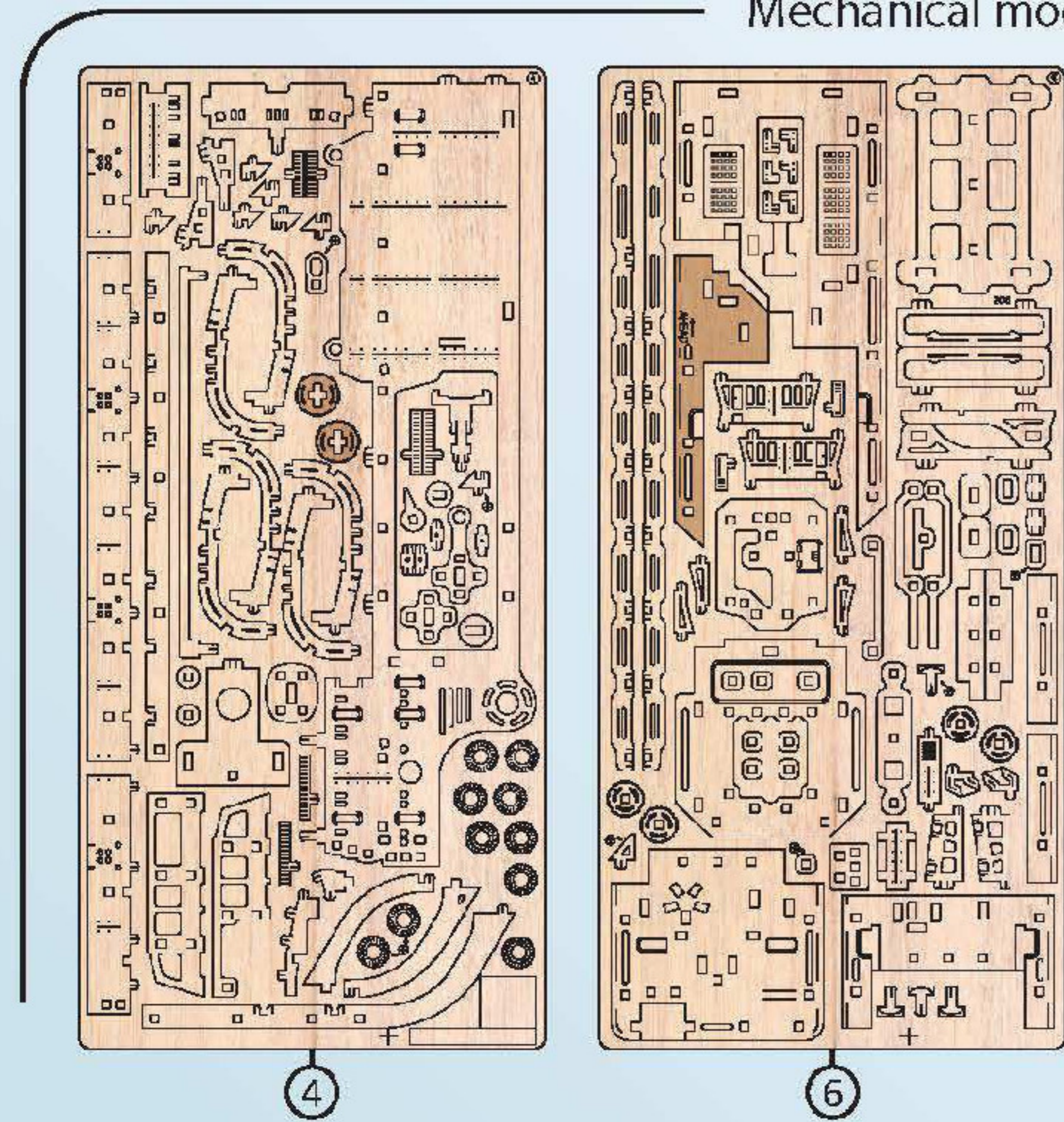


7

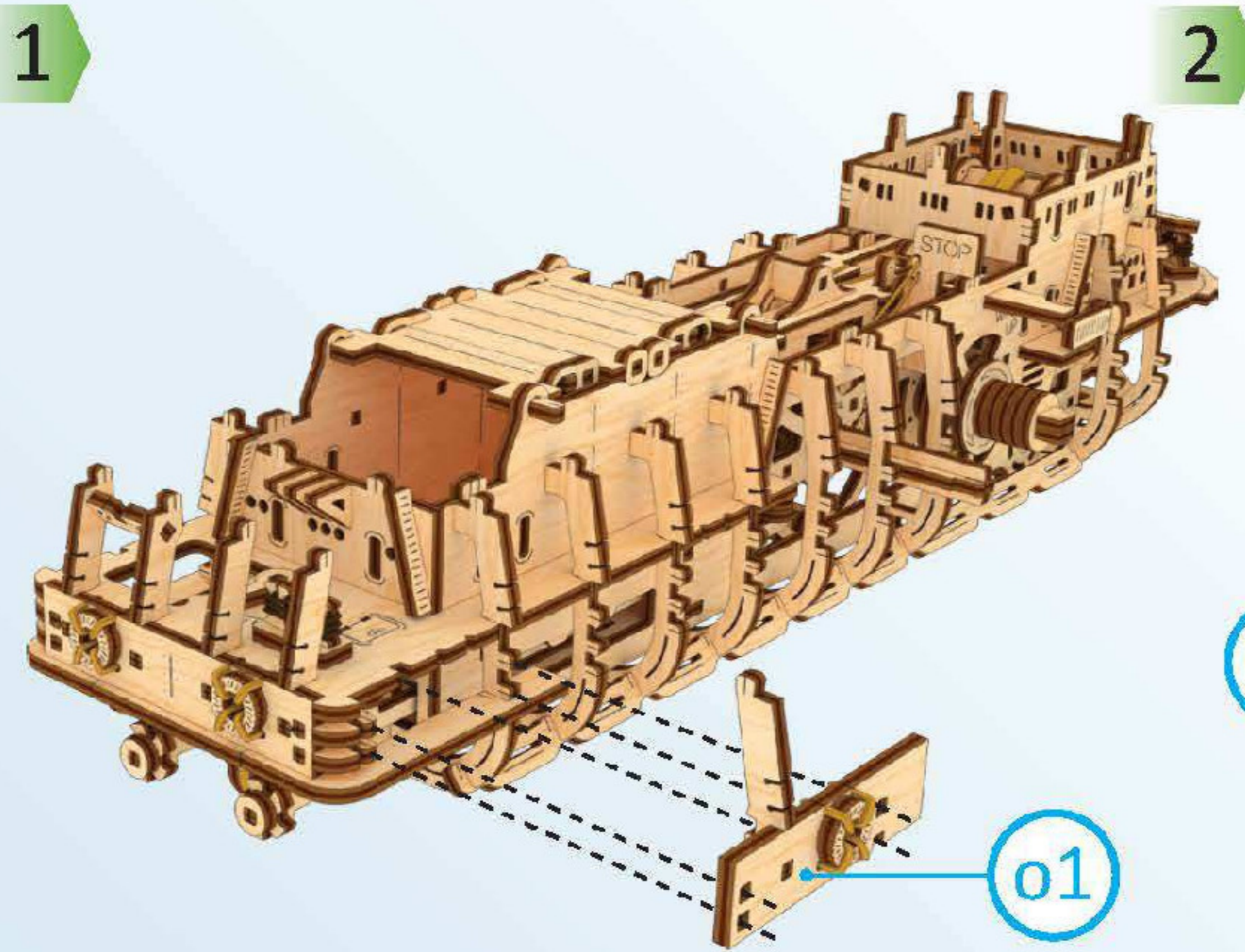




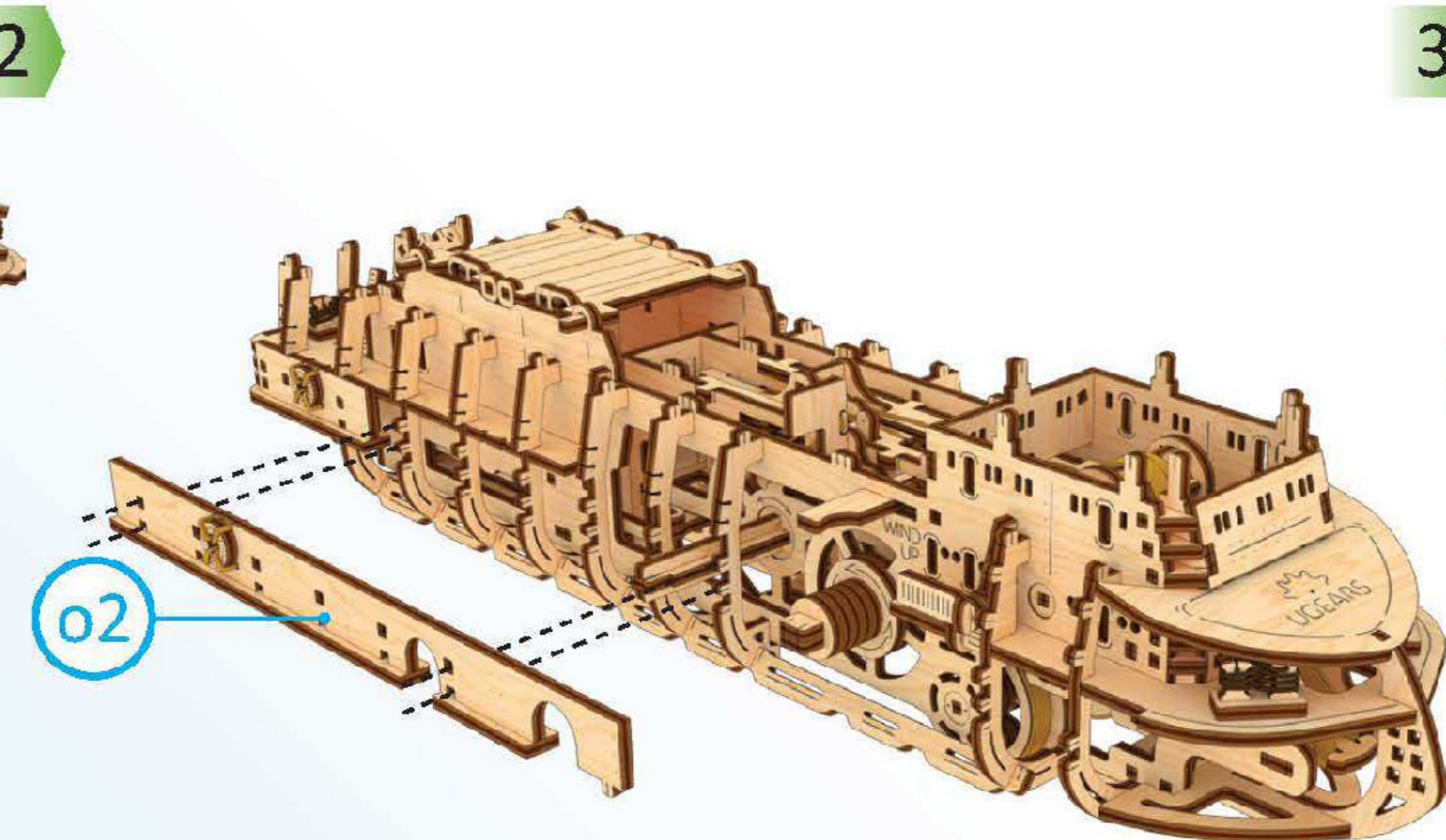
Mechanical models



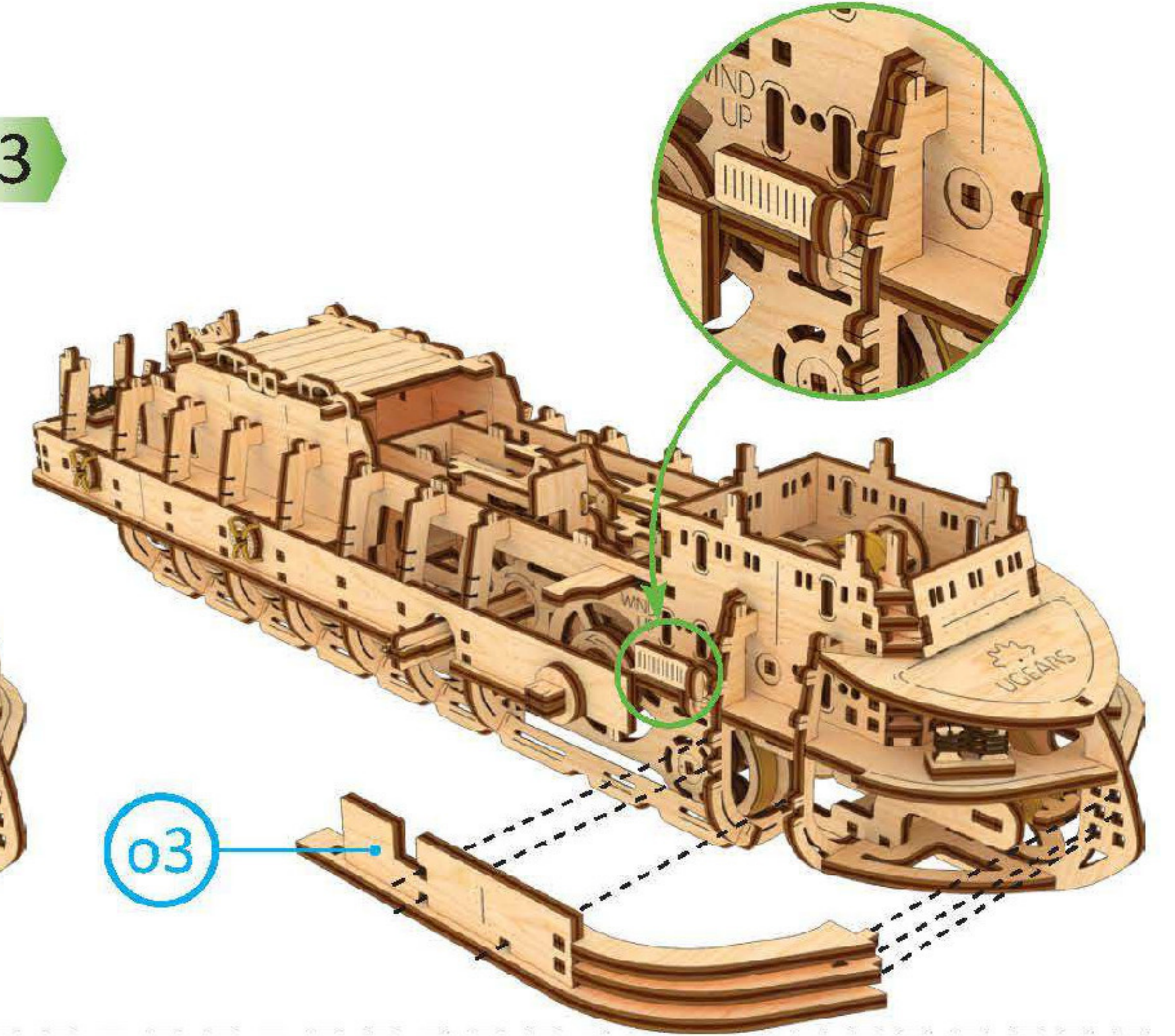
1



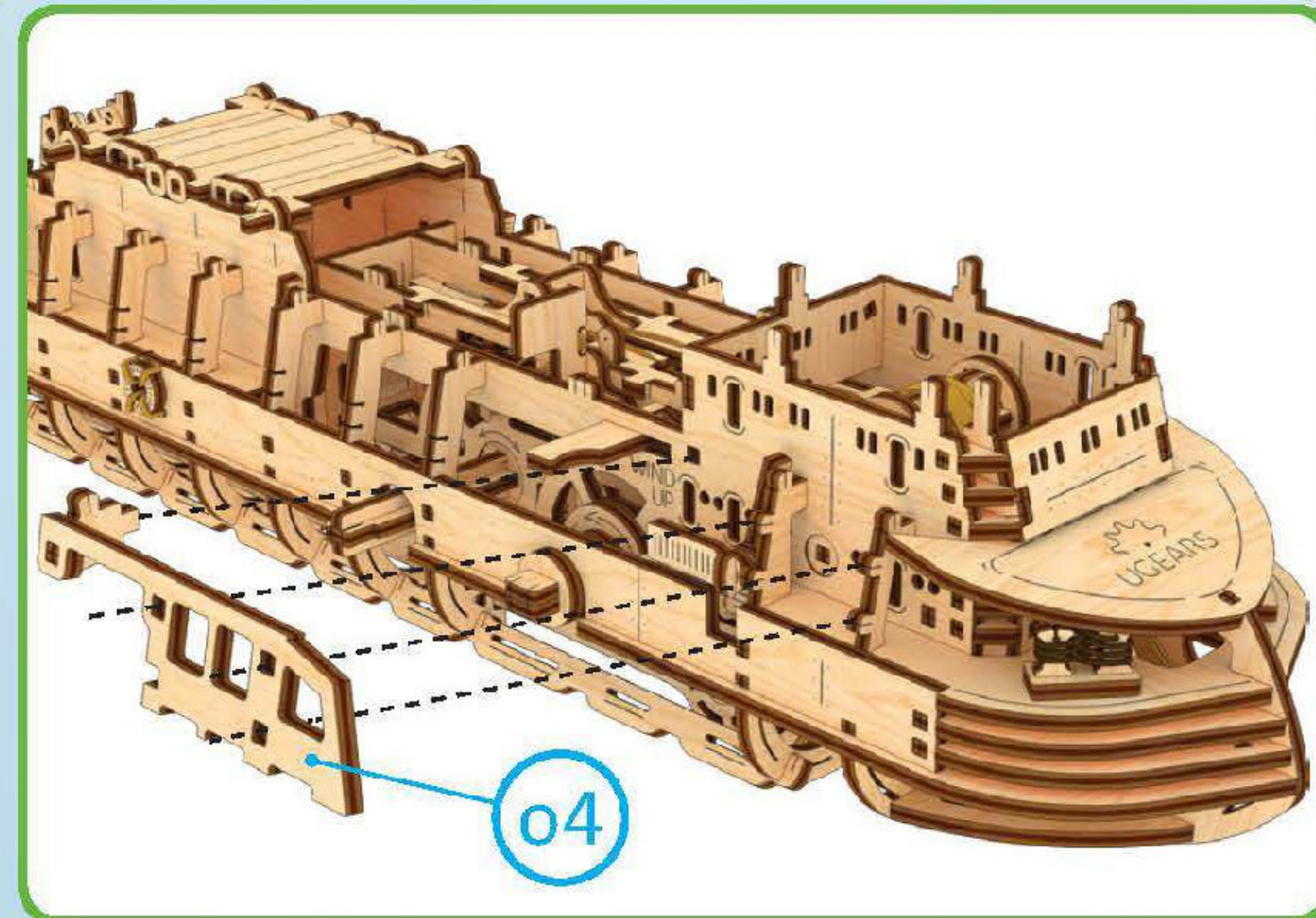
2



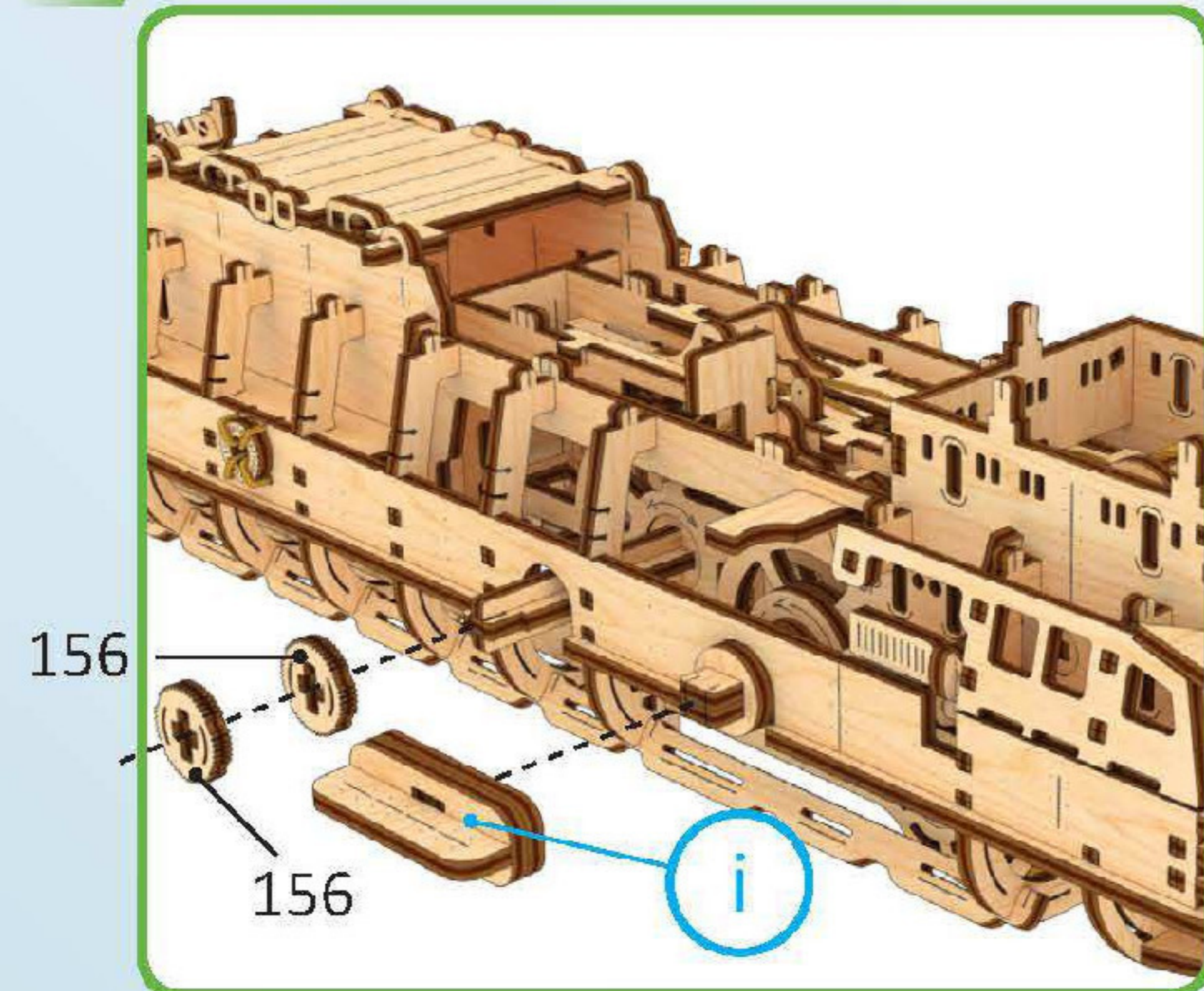
3



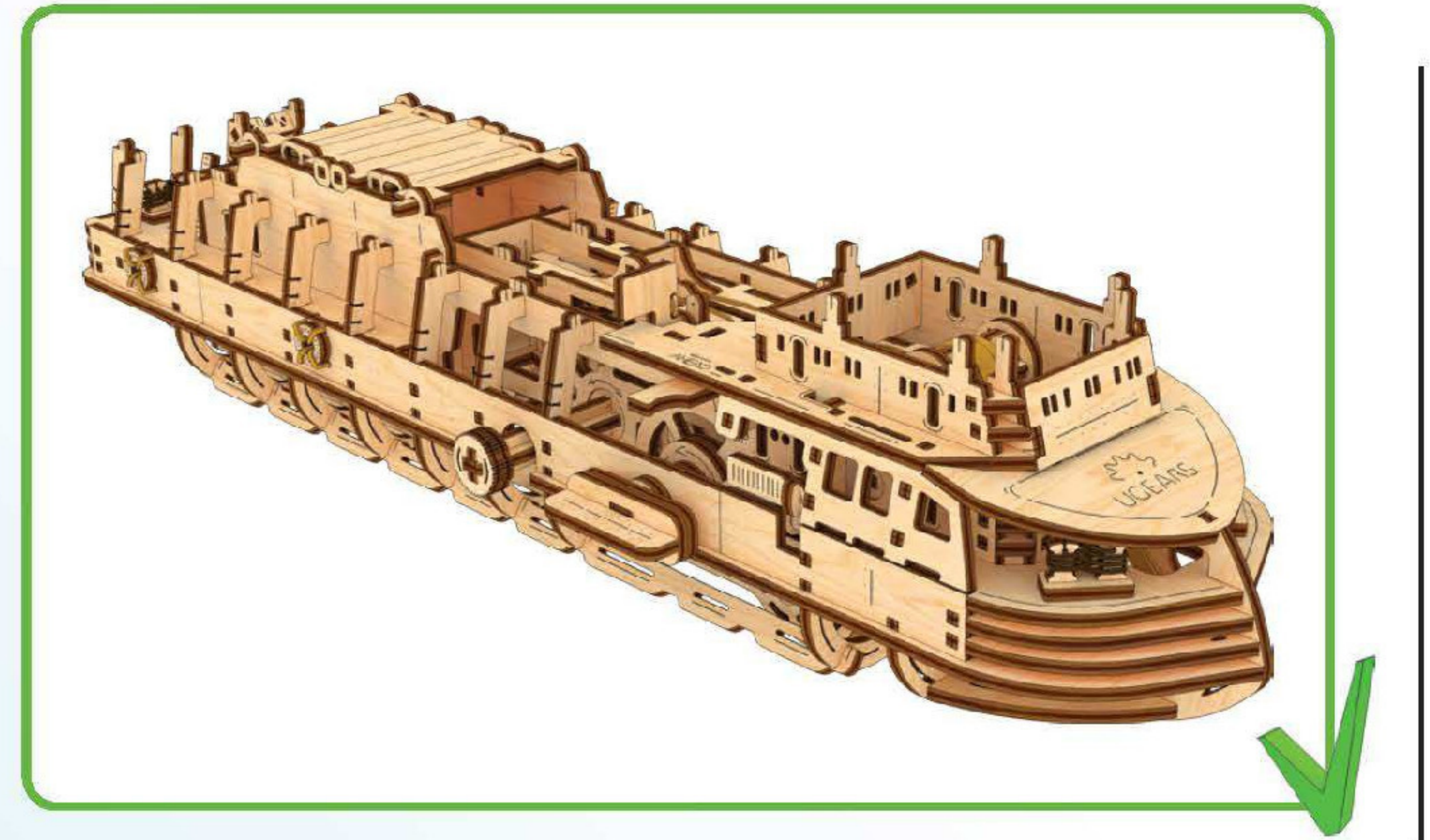
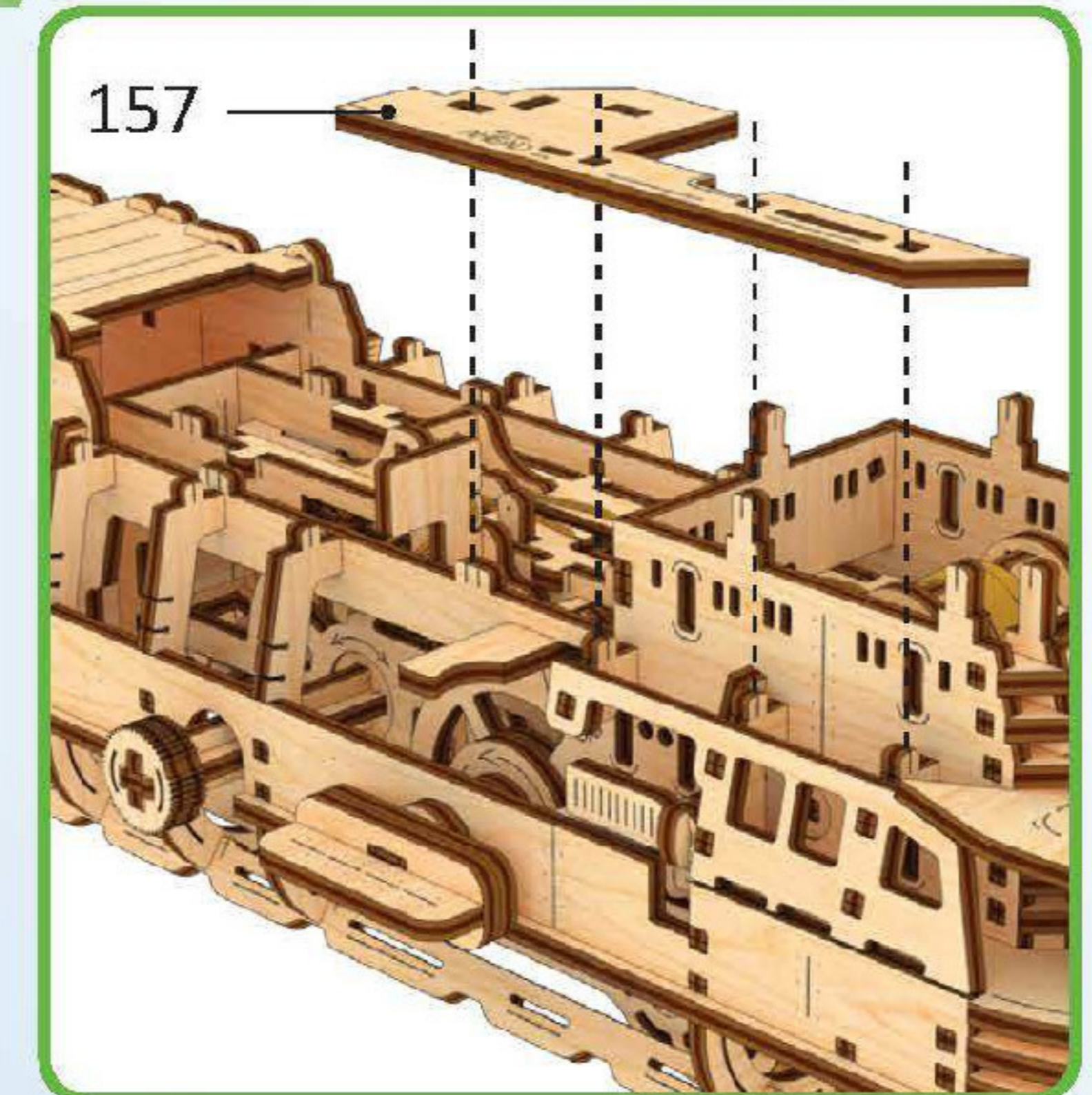
4

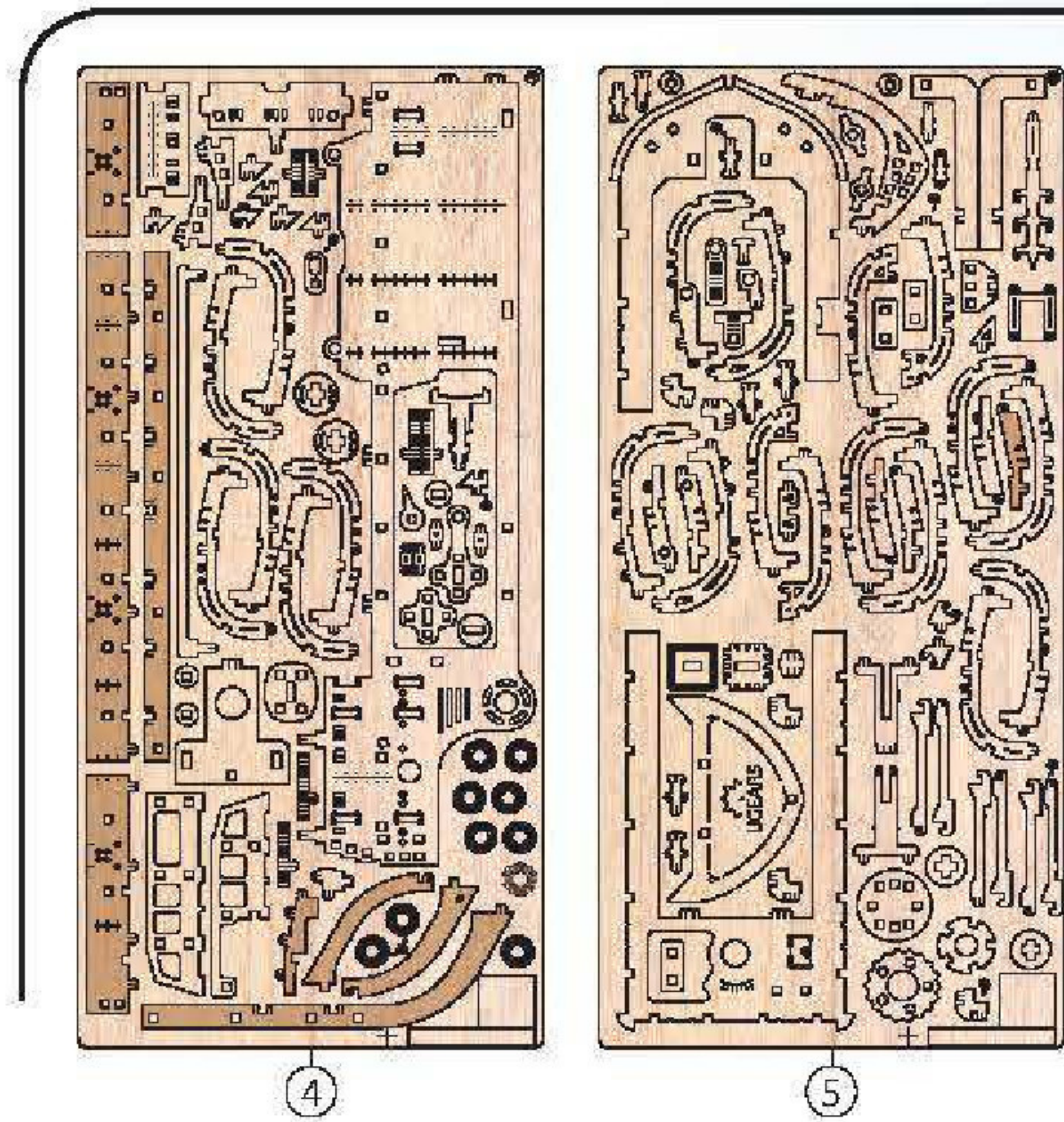


5

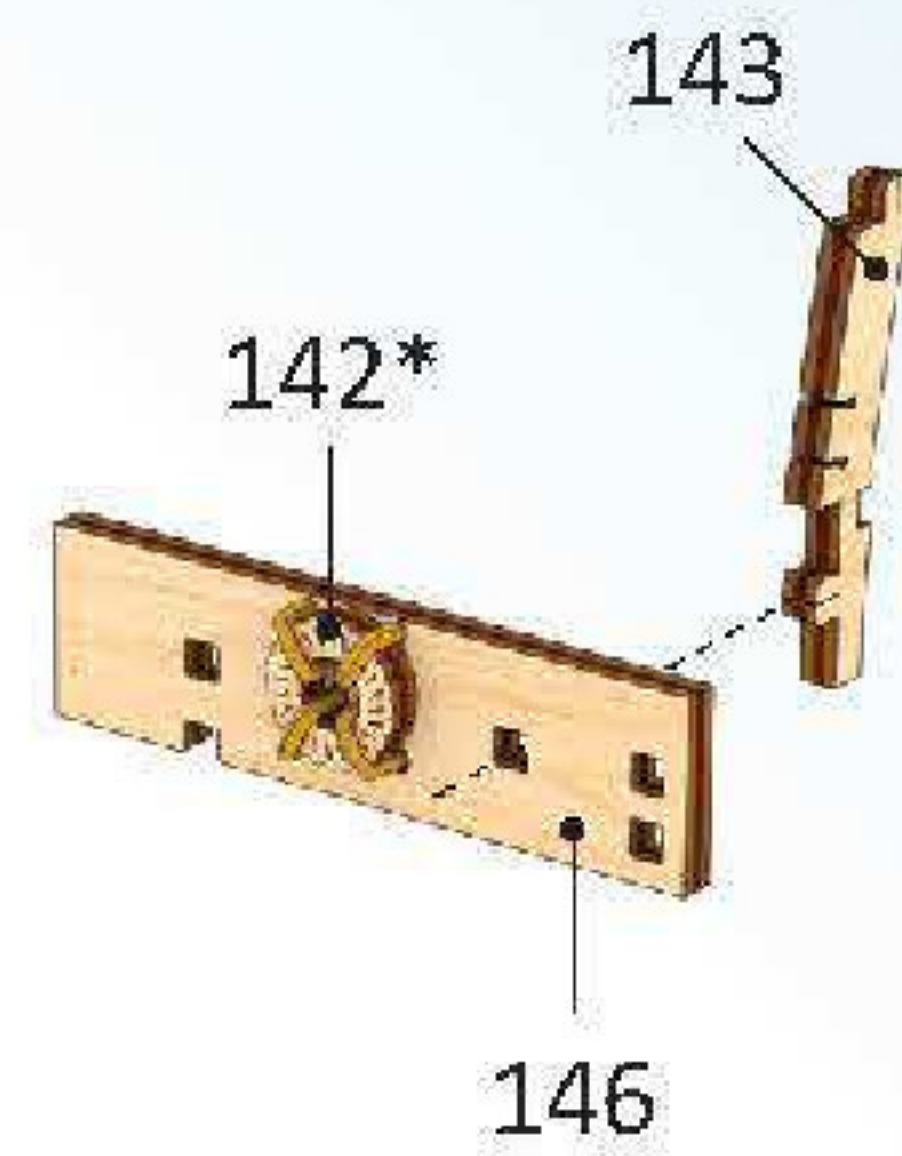


6

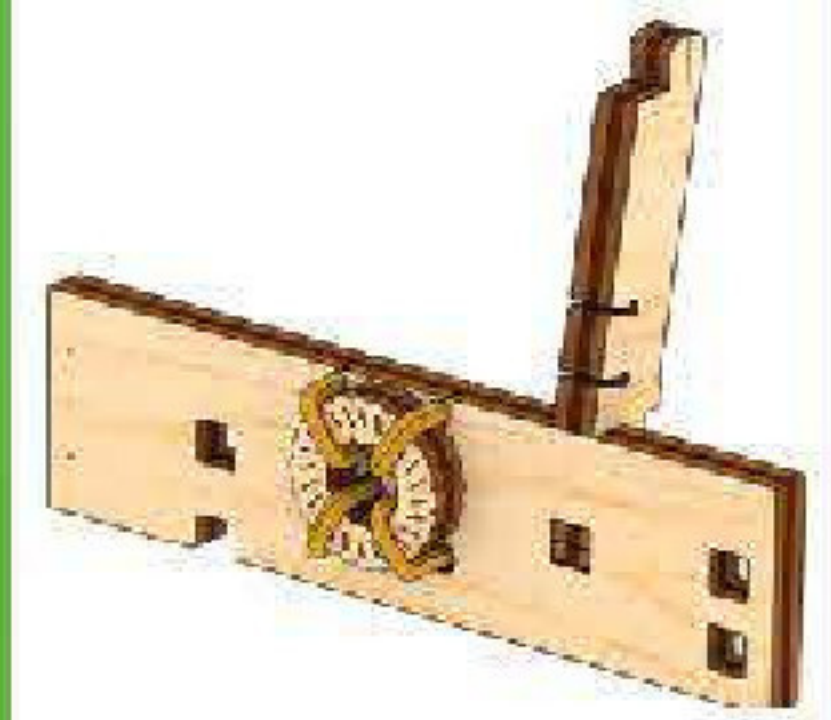




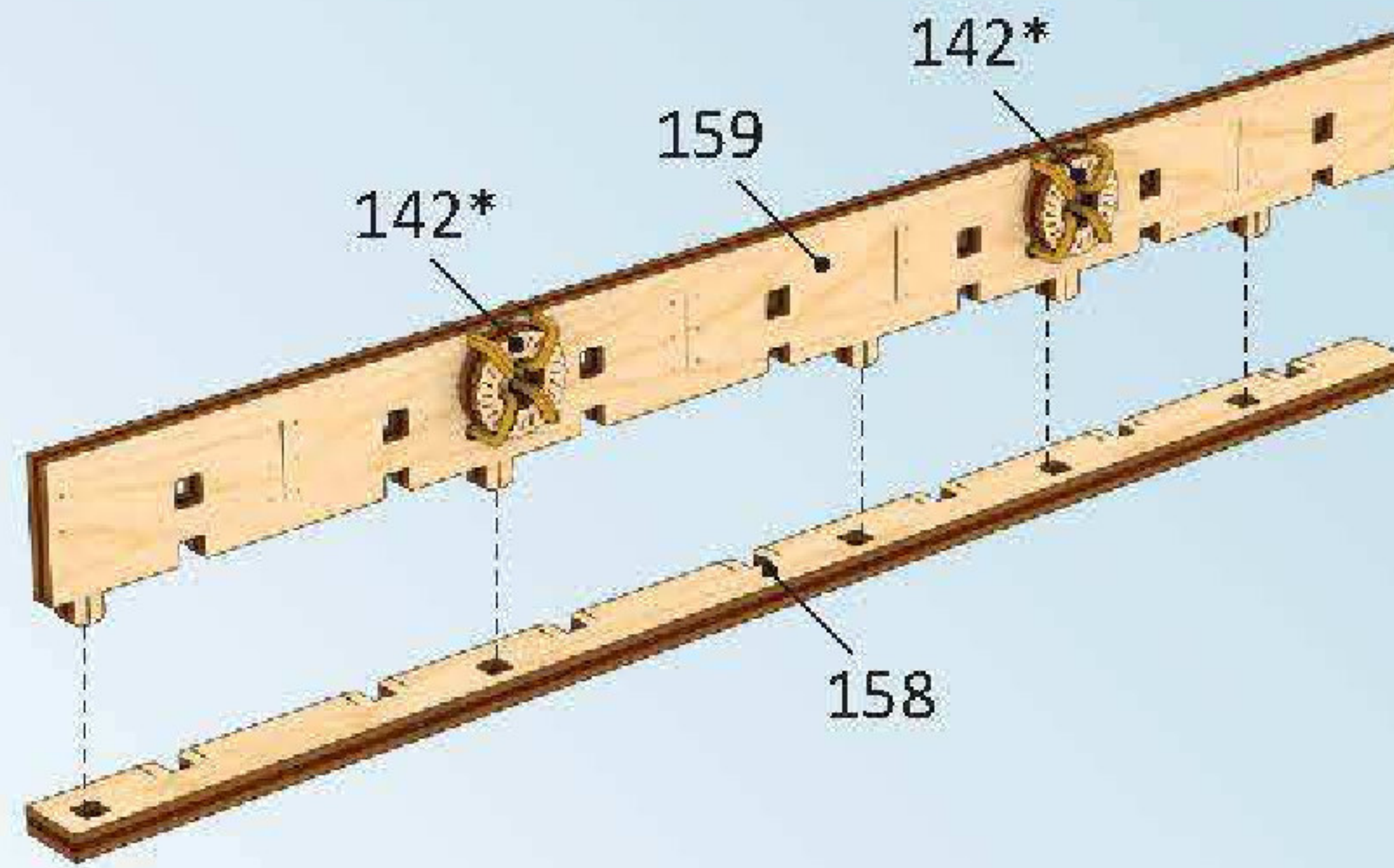
1



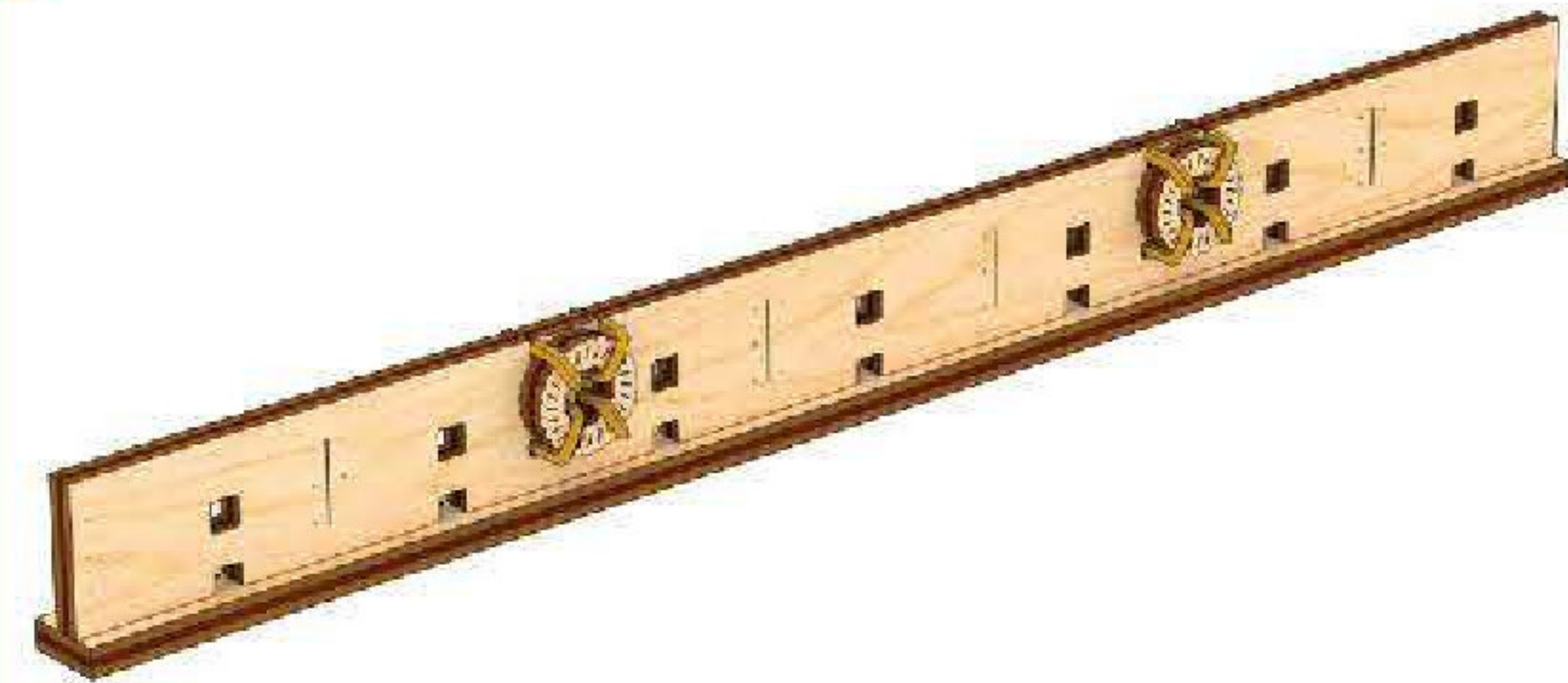
p1



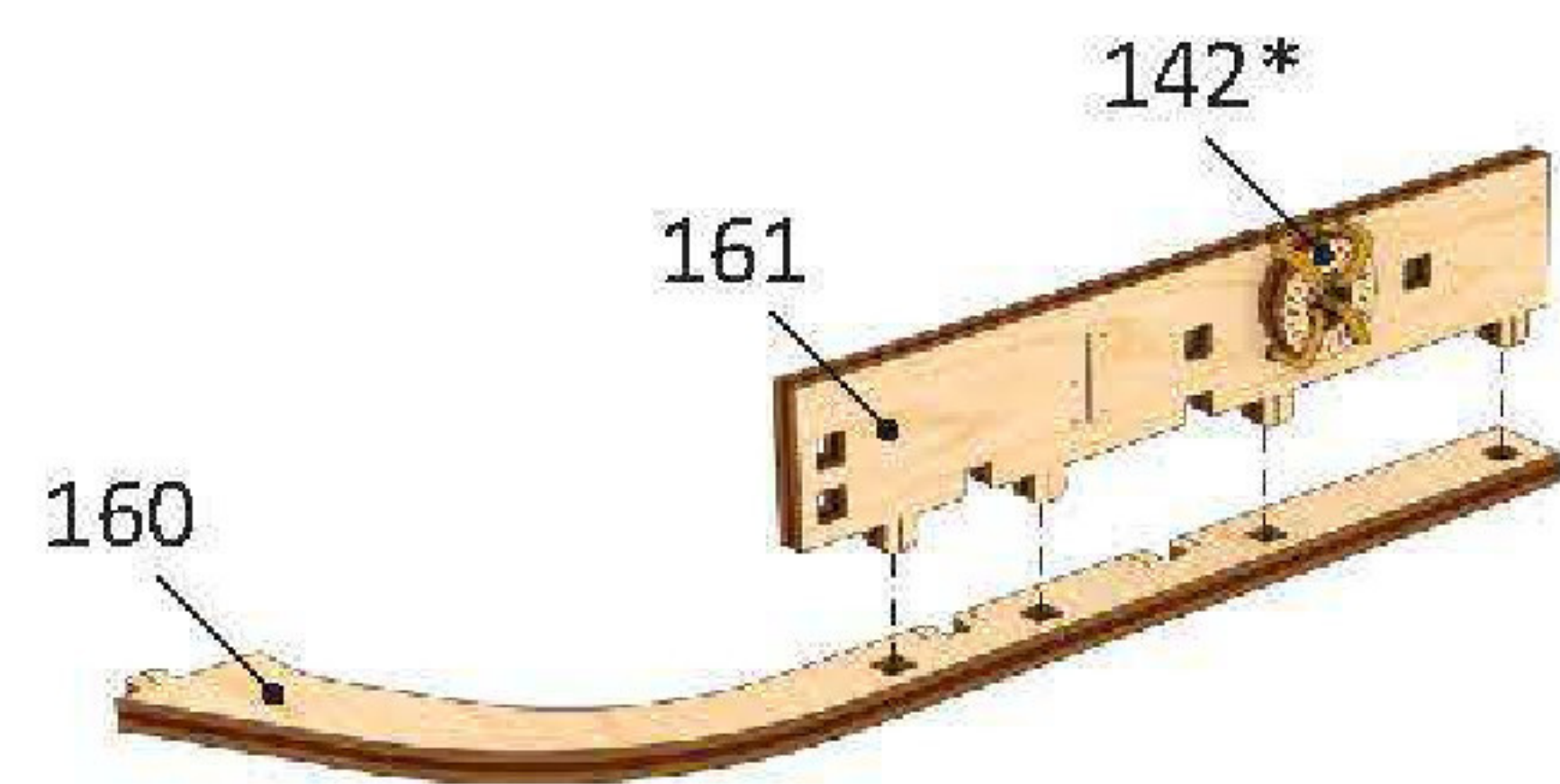
1



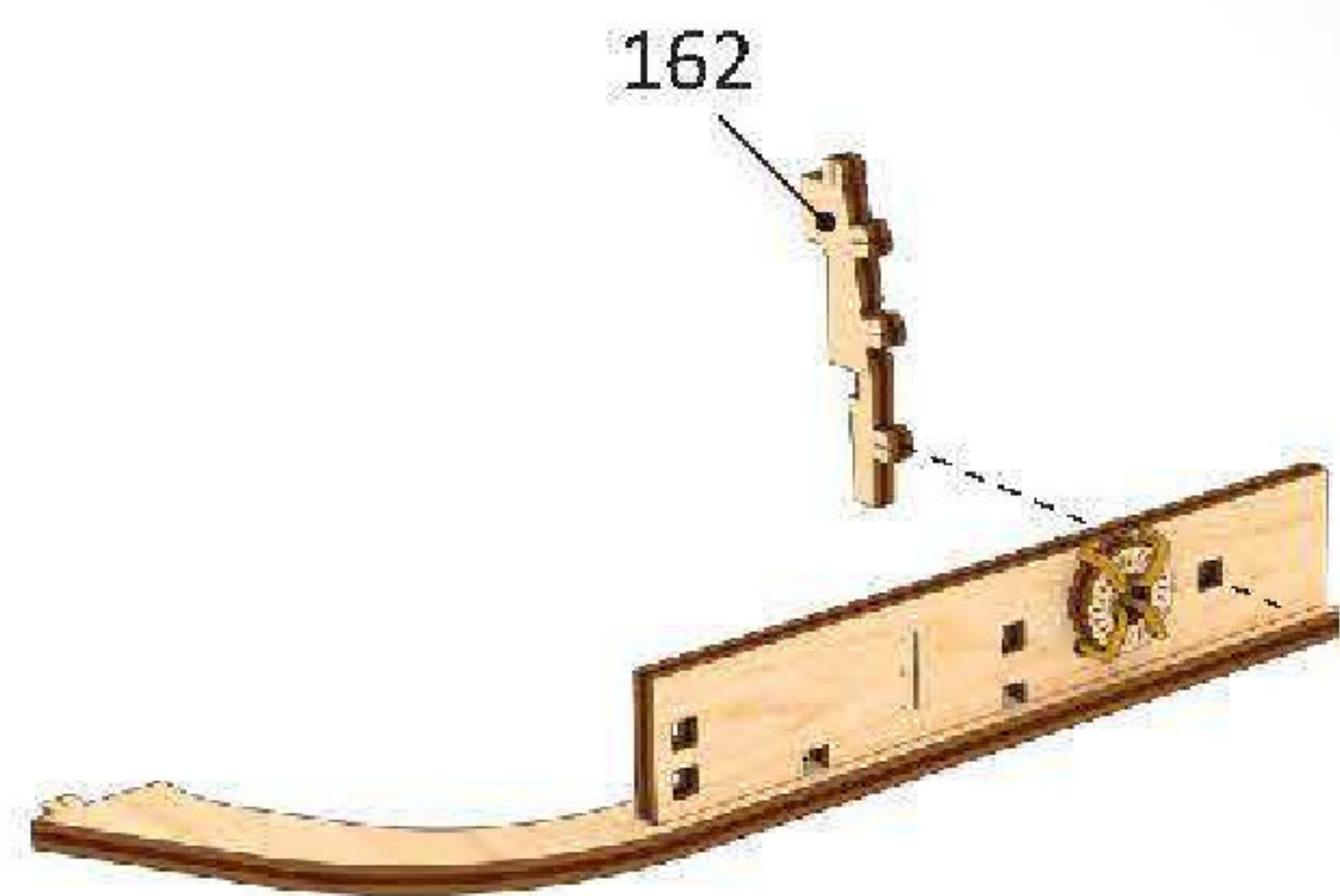
p2



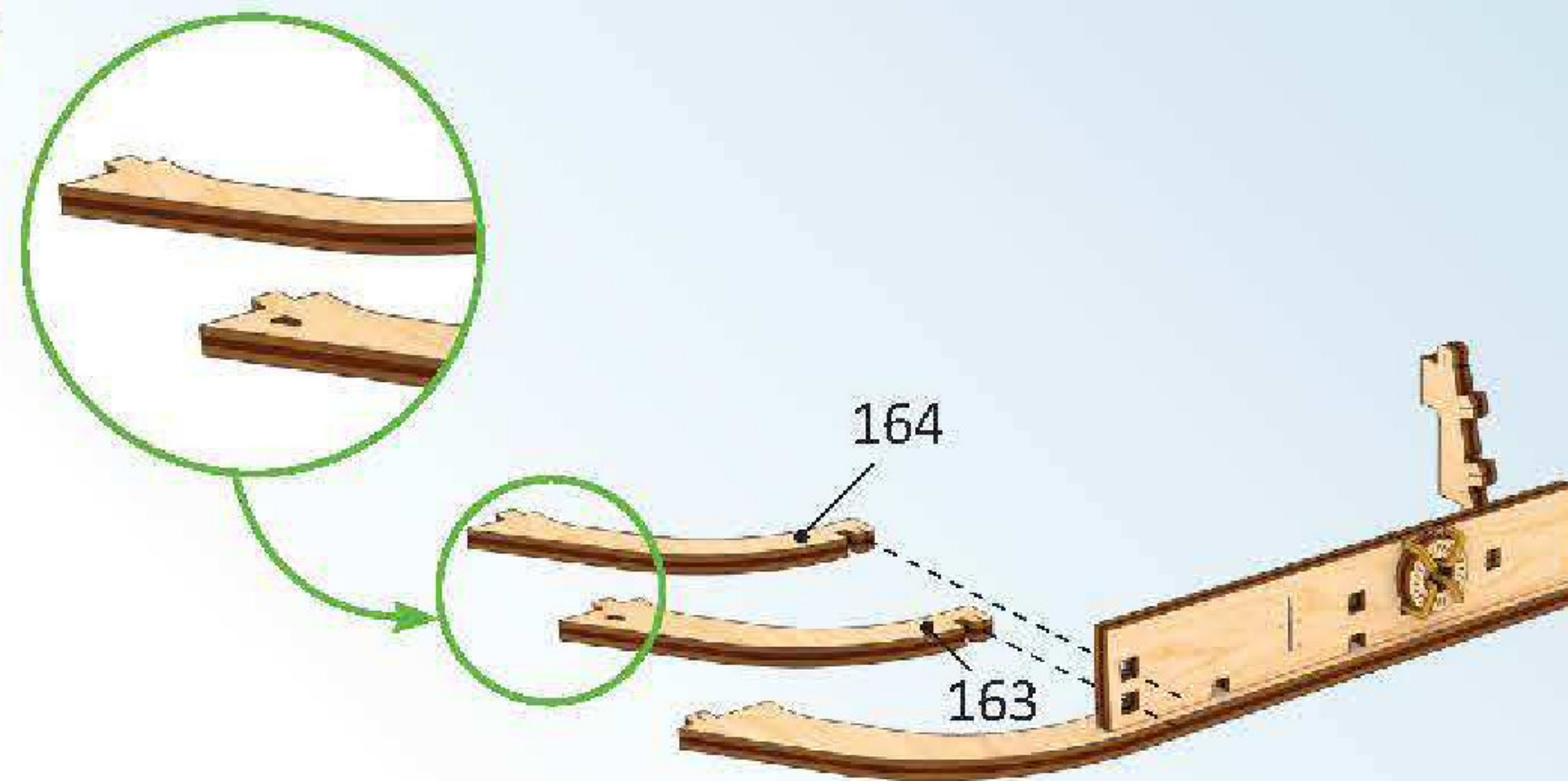
1



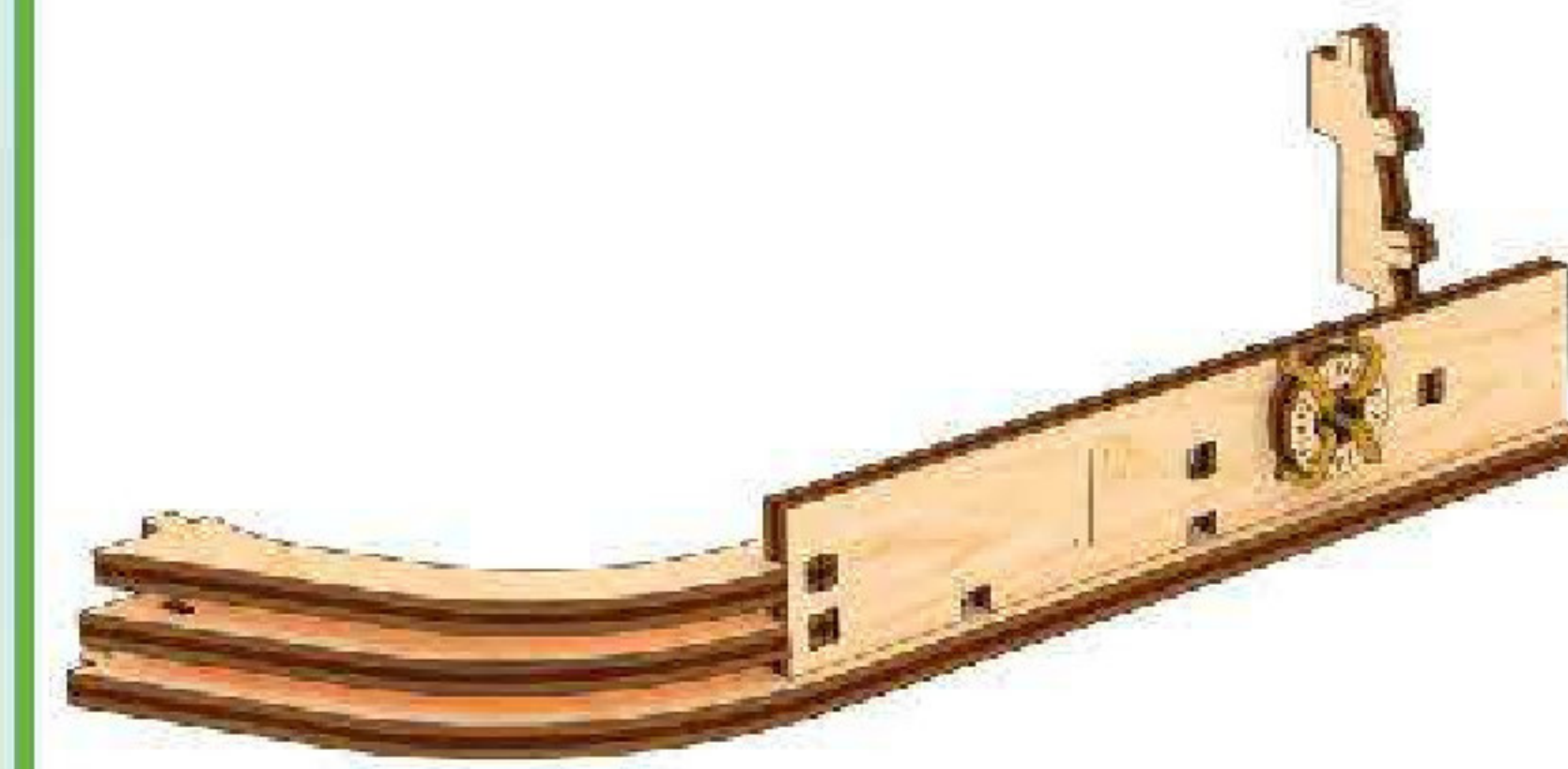
2



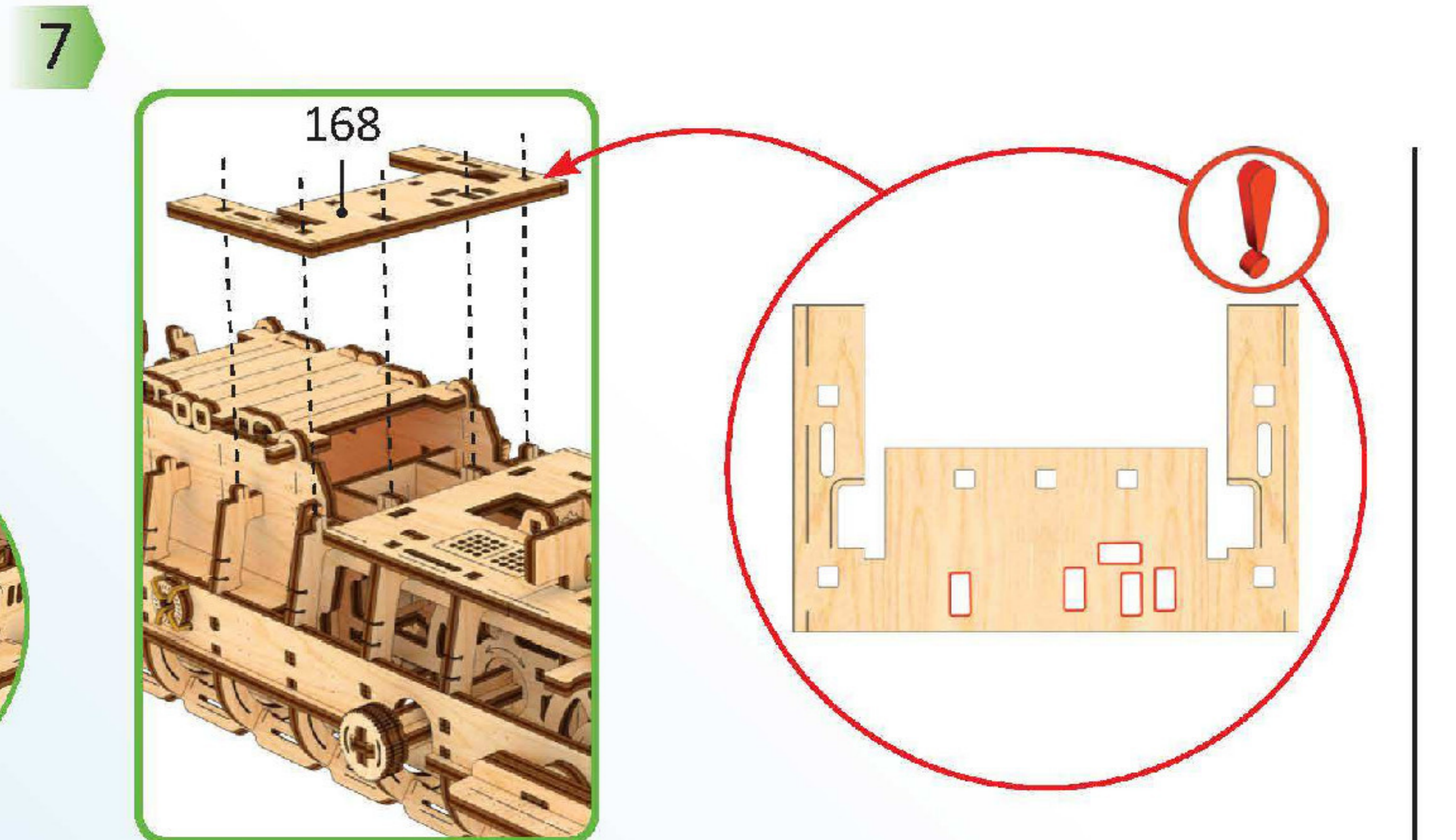
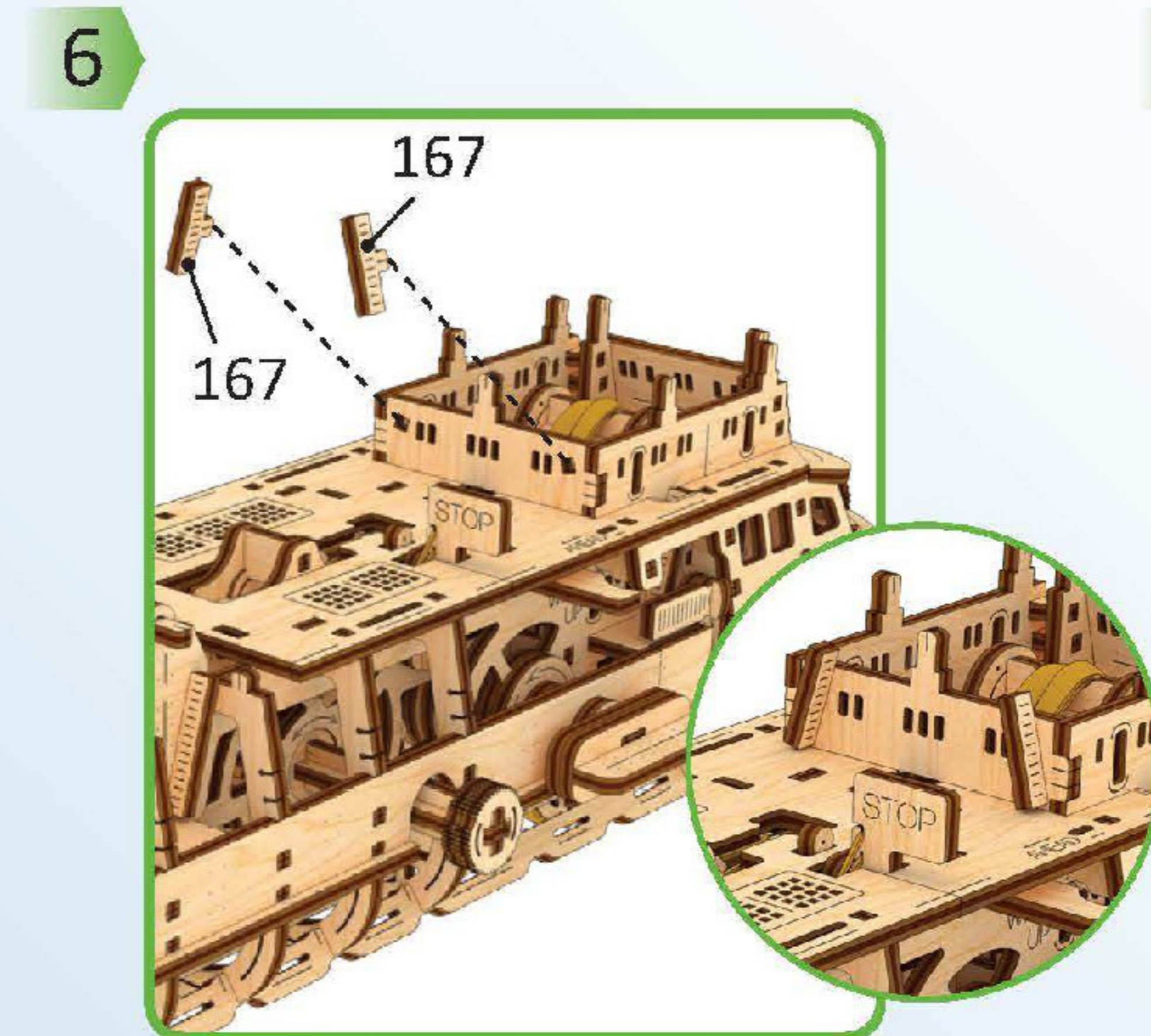
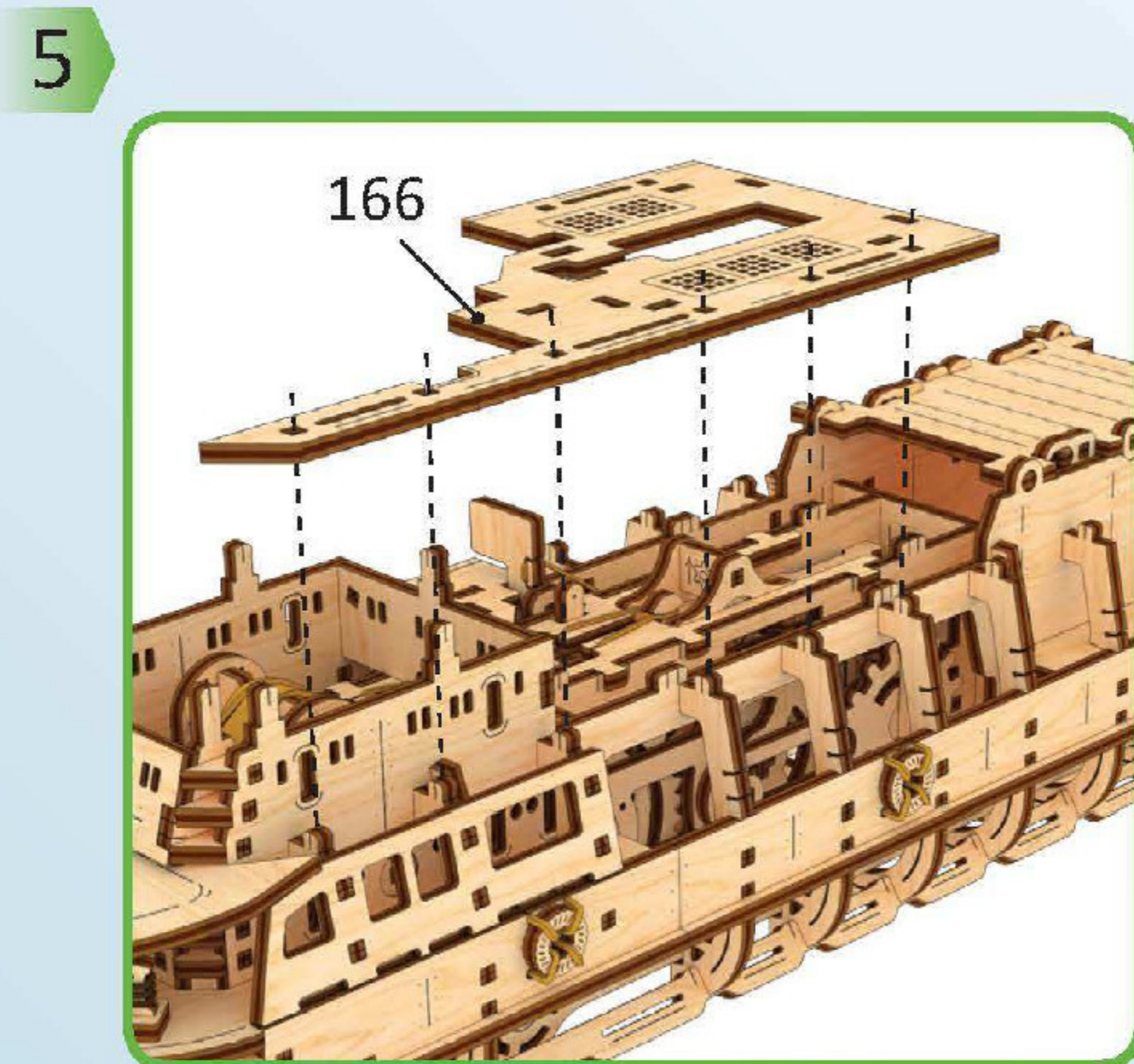
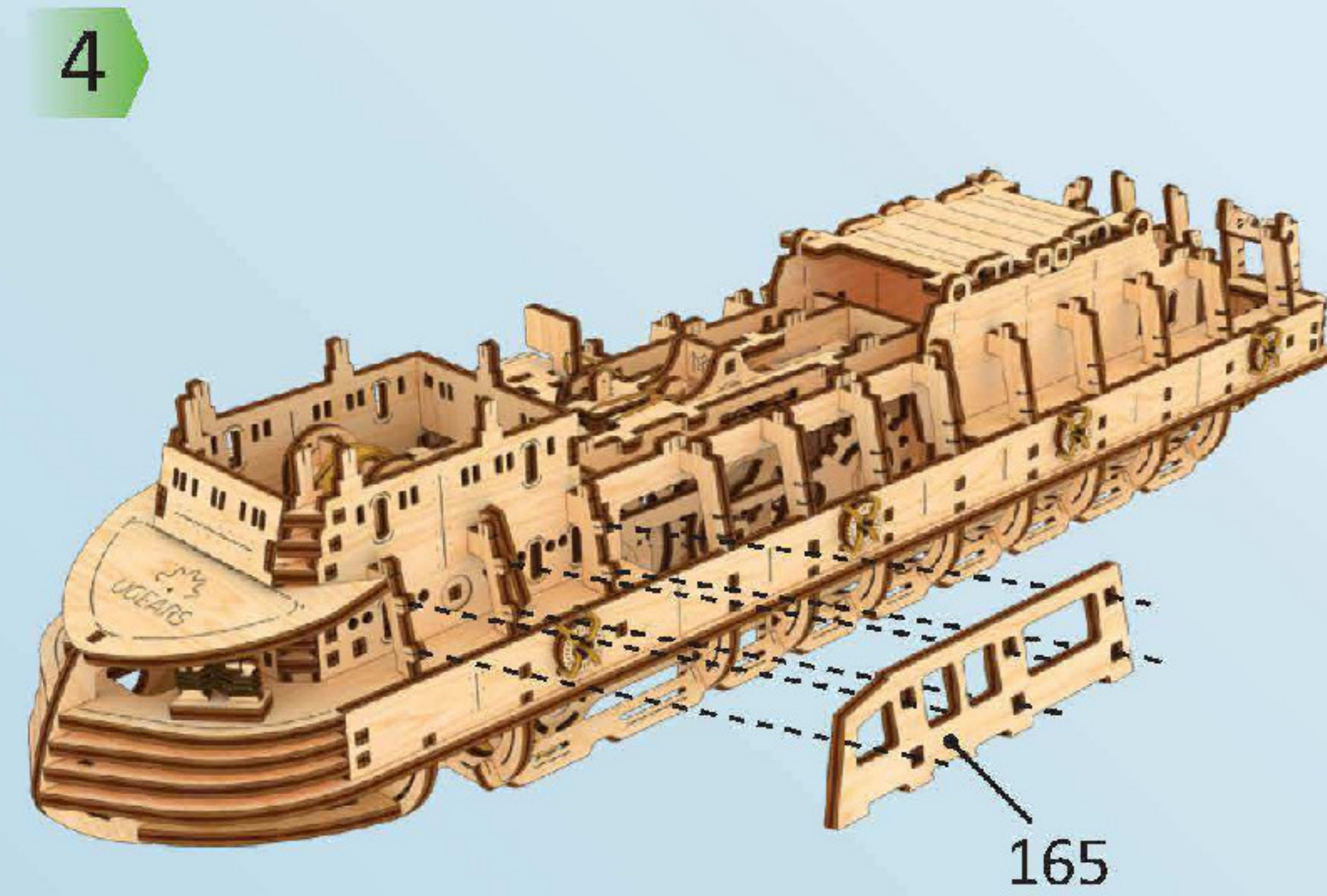
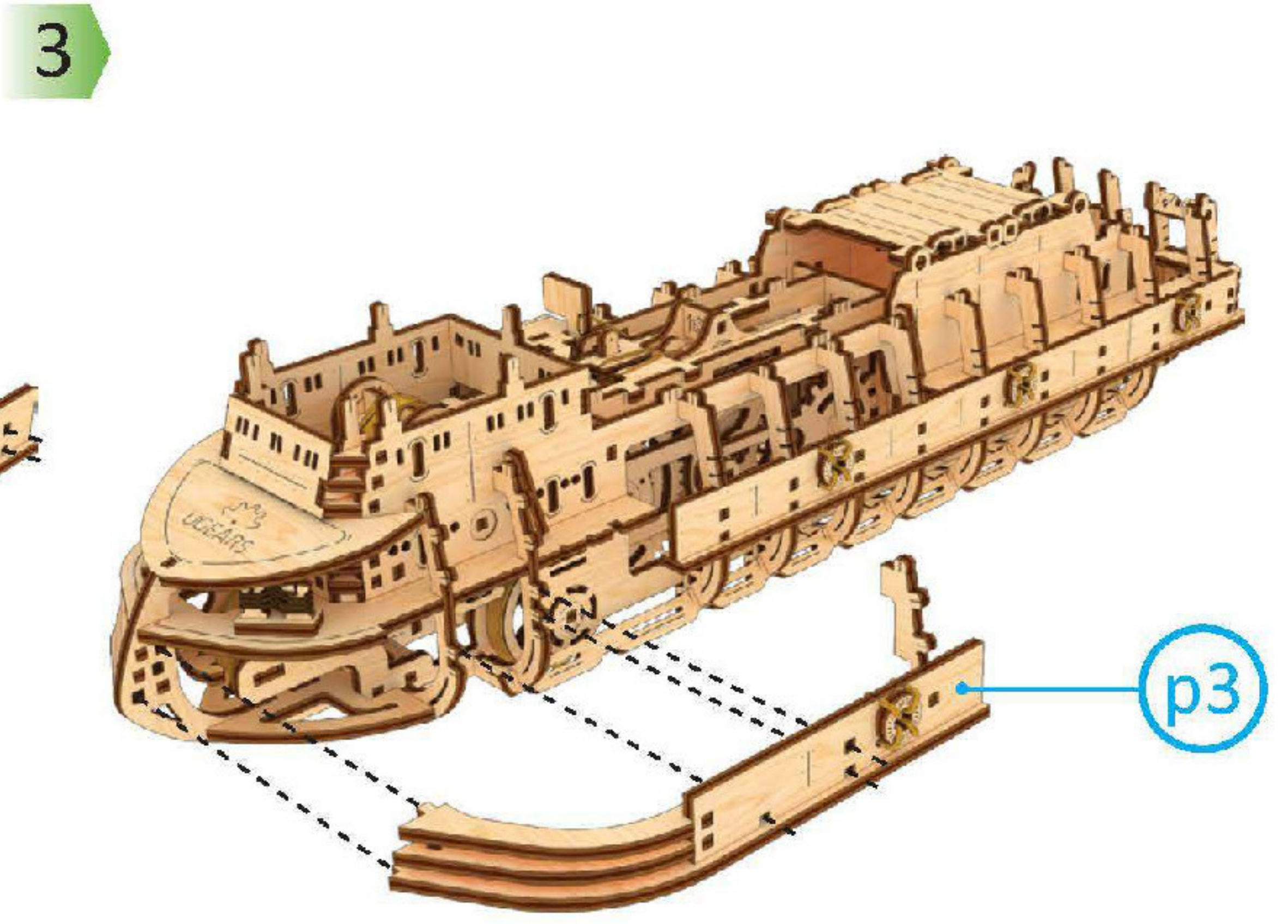
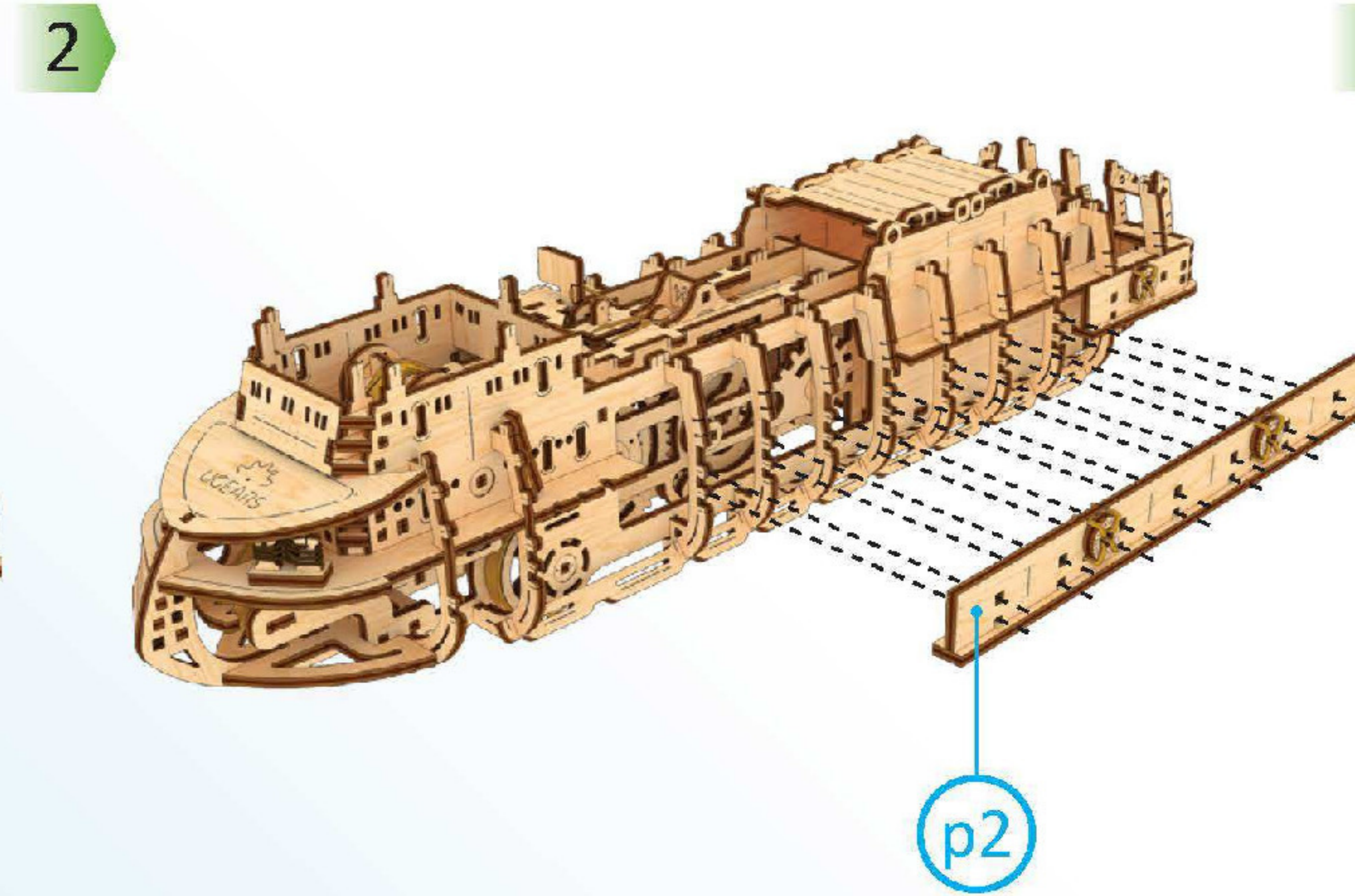
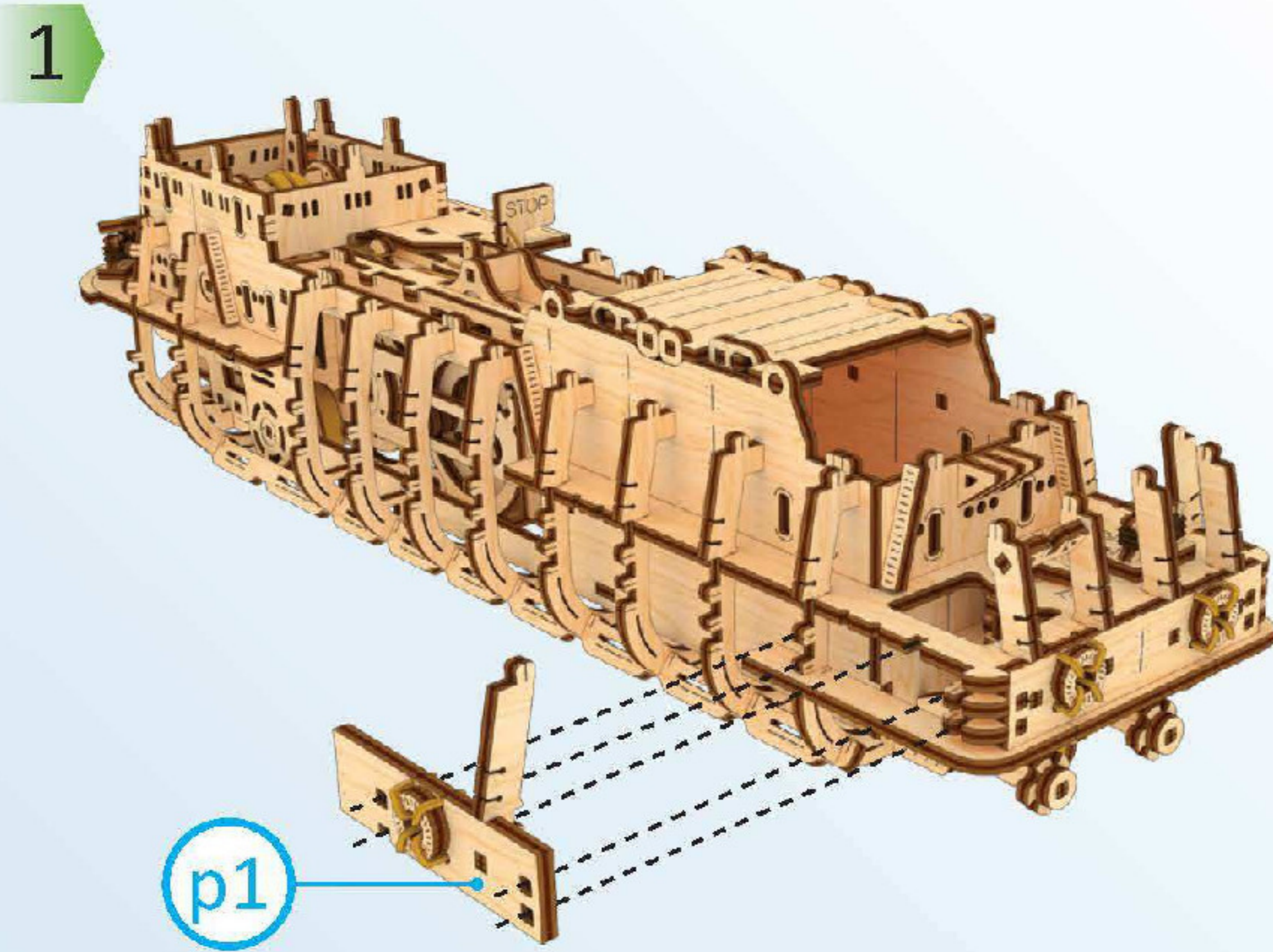
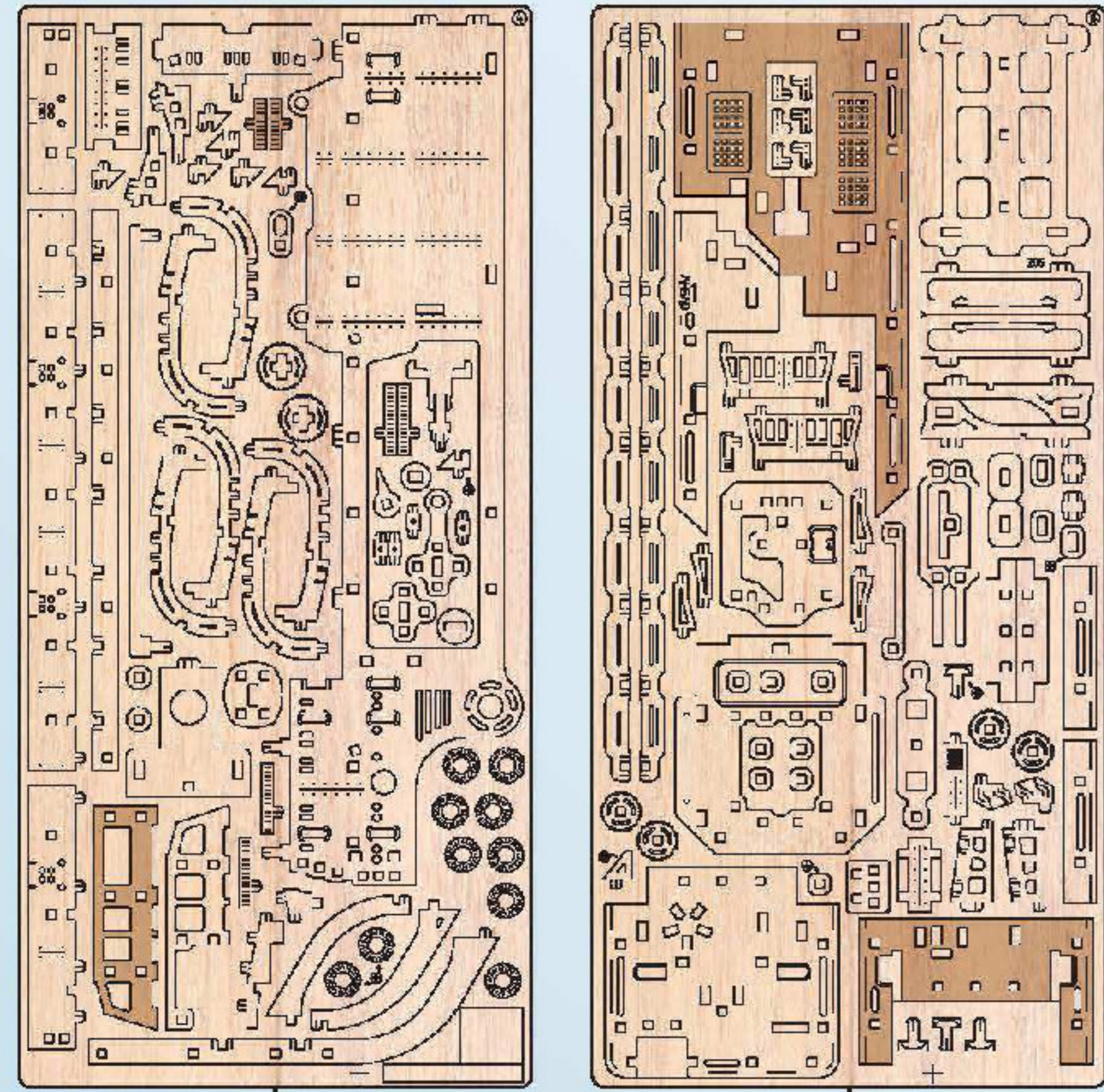
3

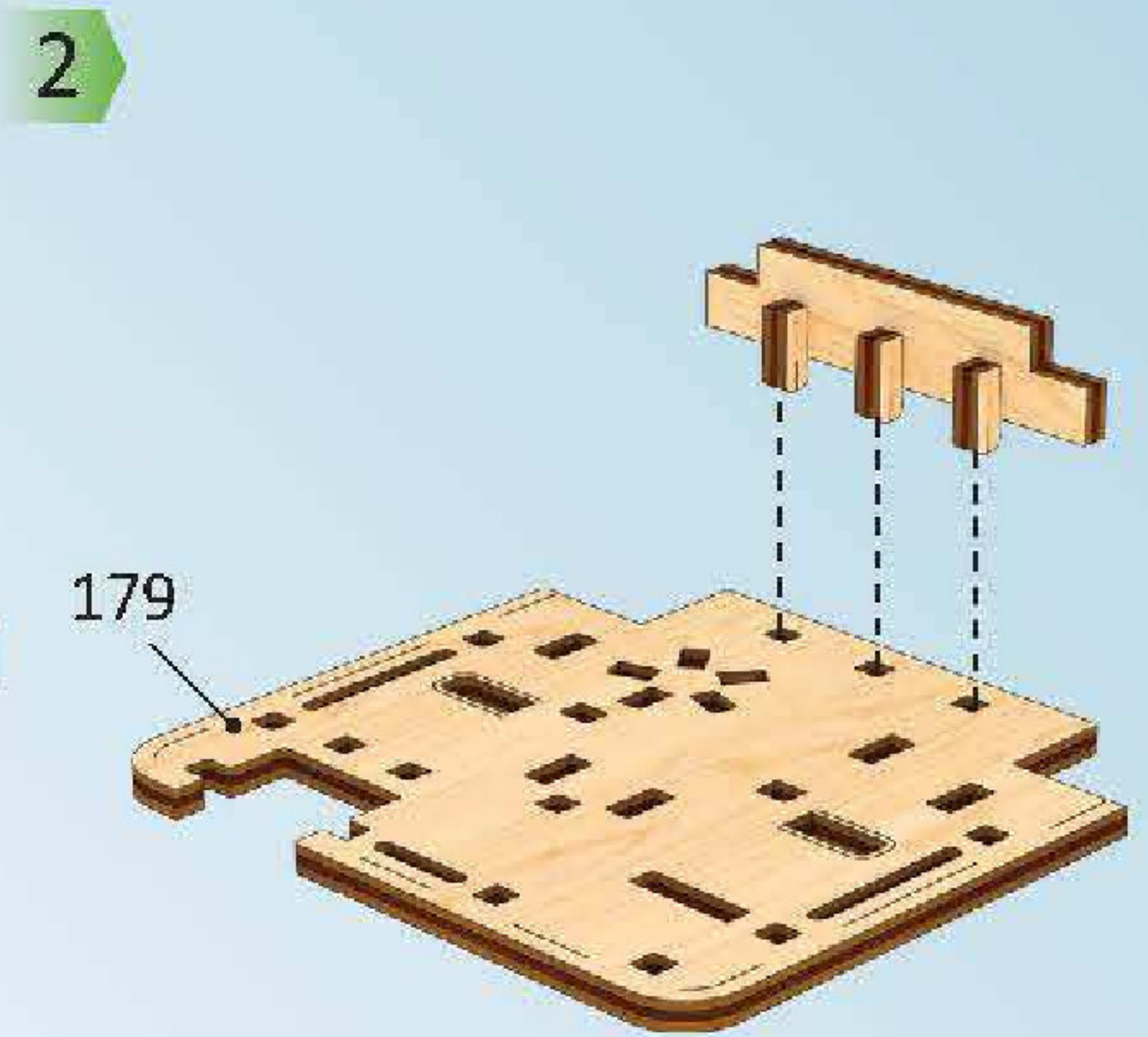
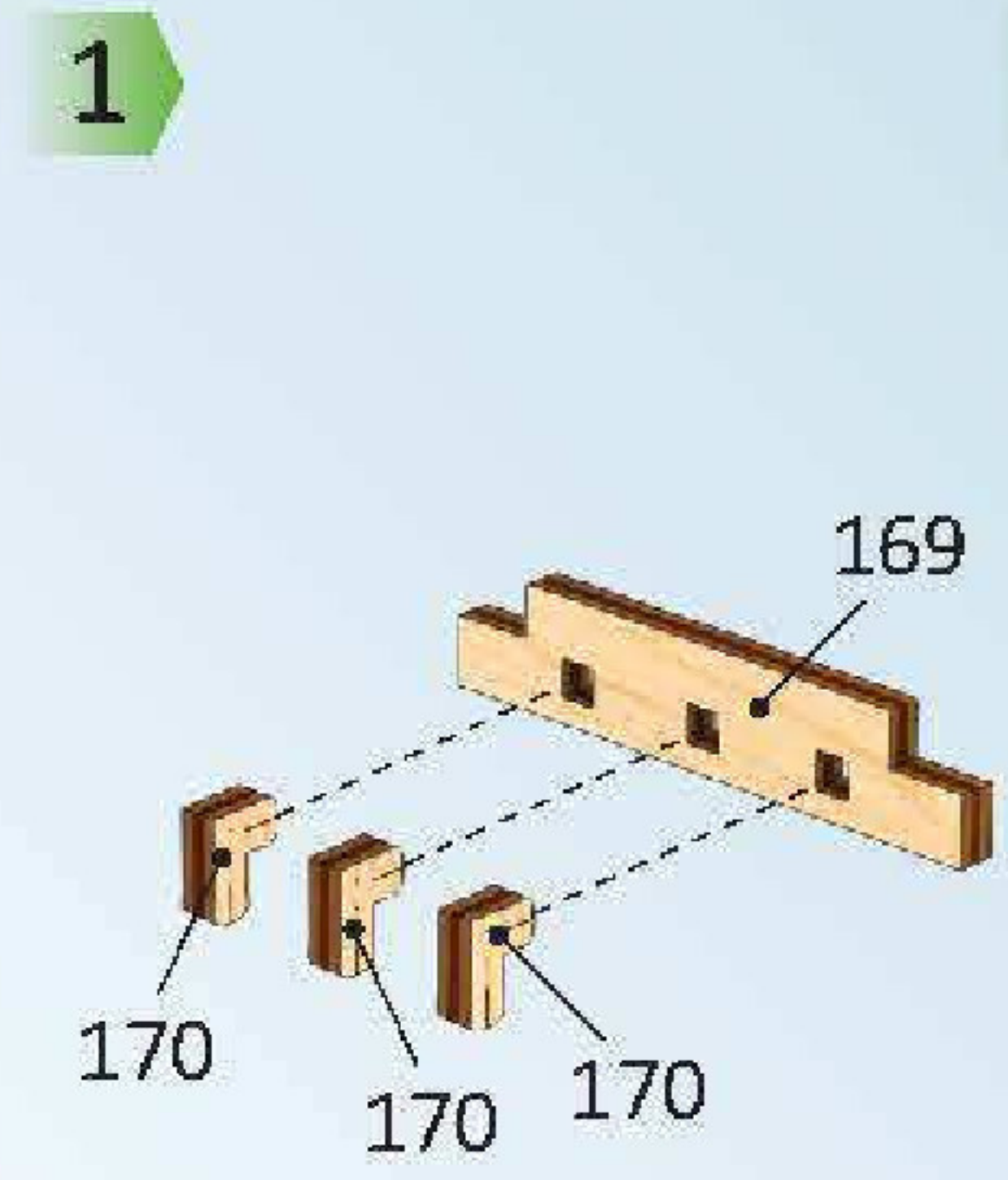
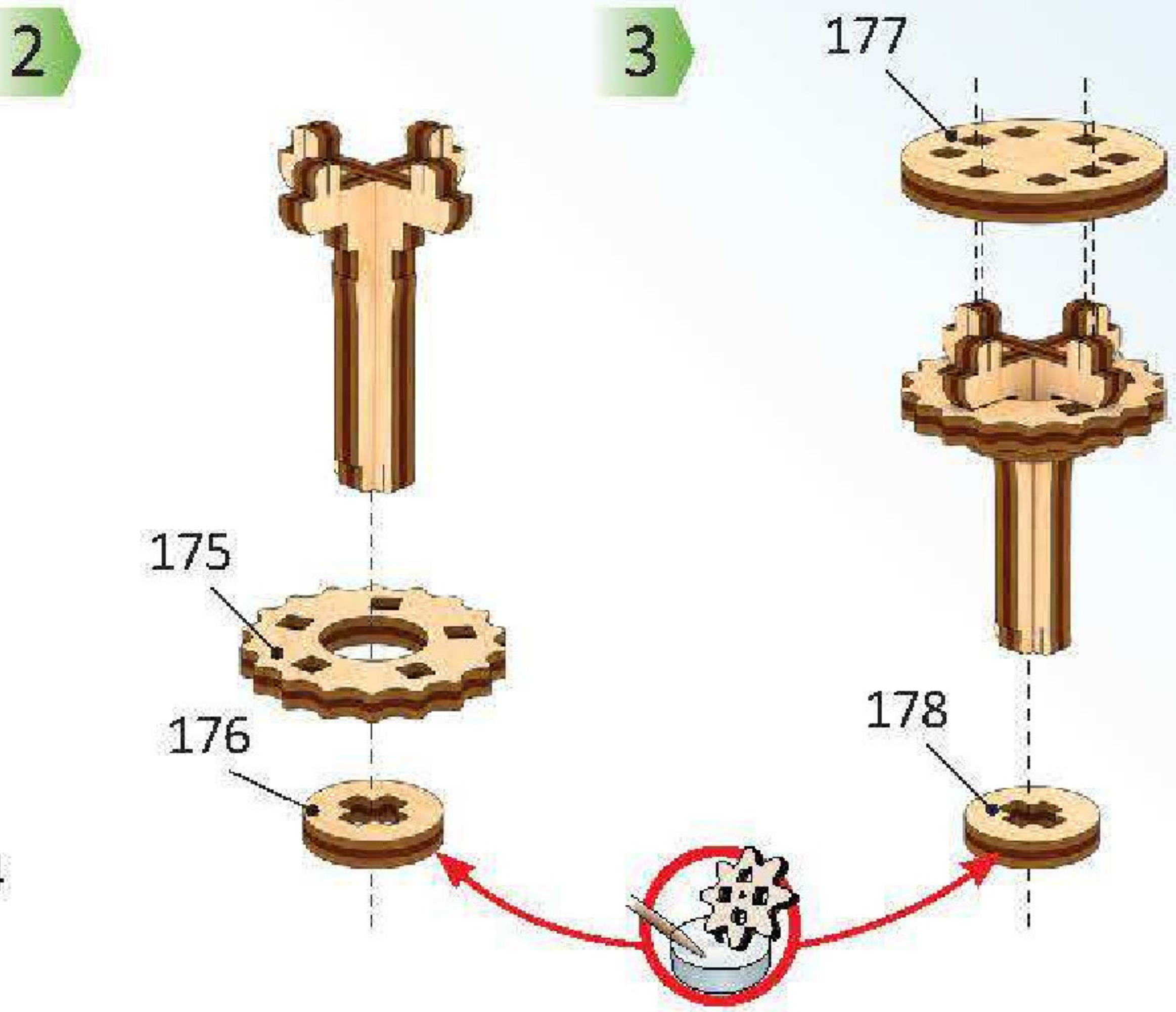
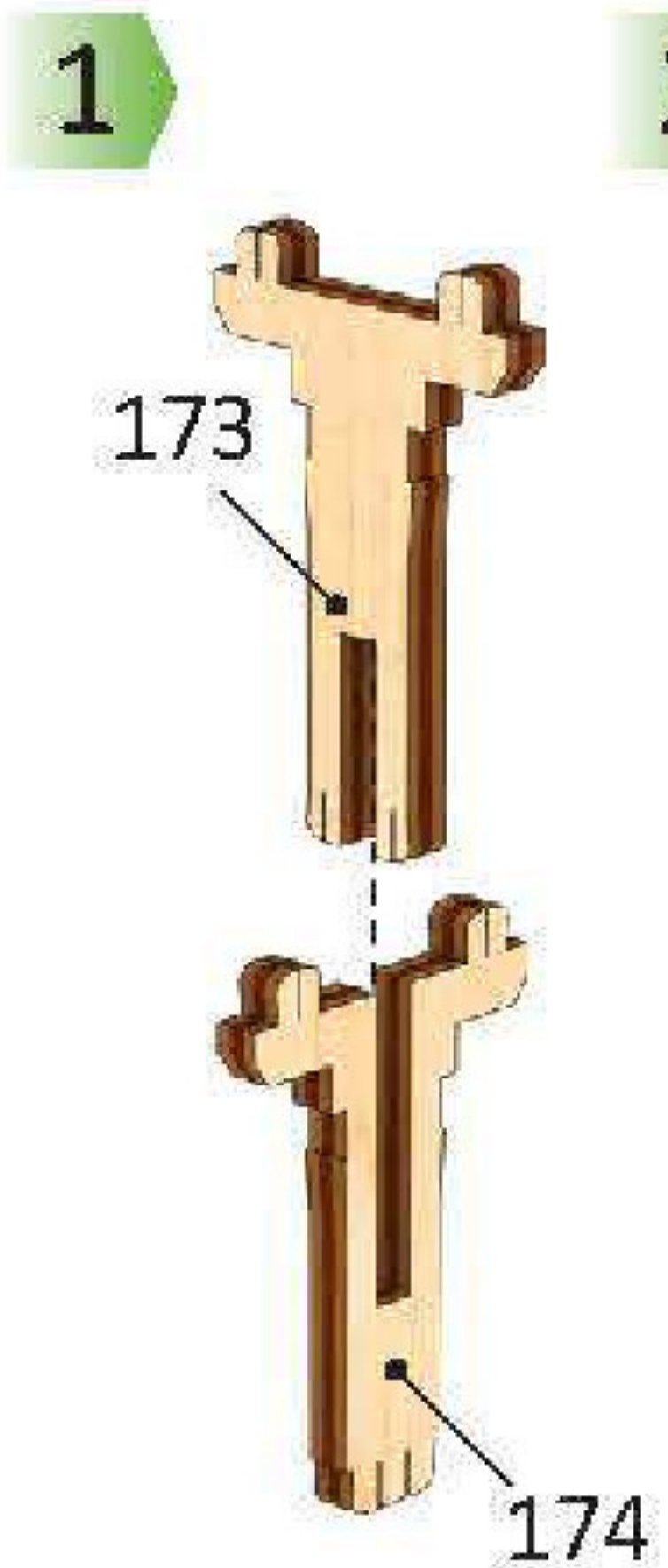
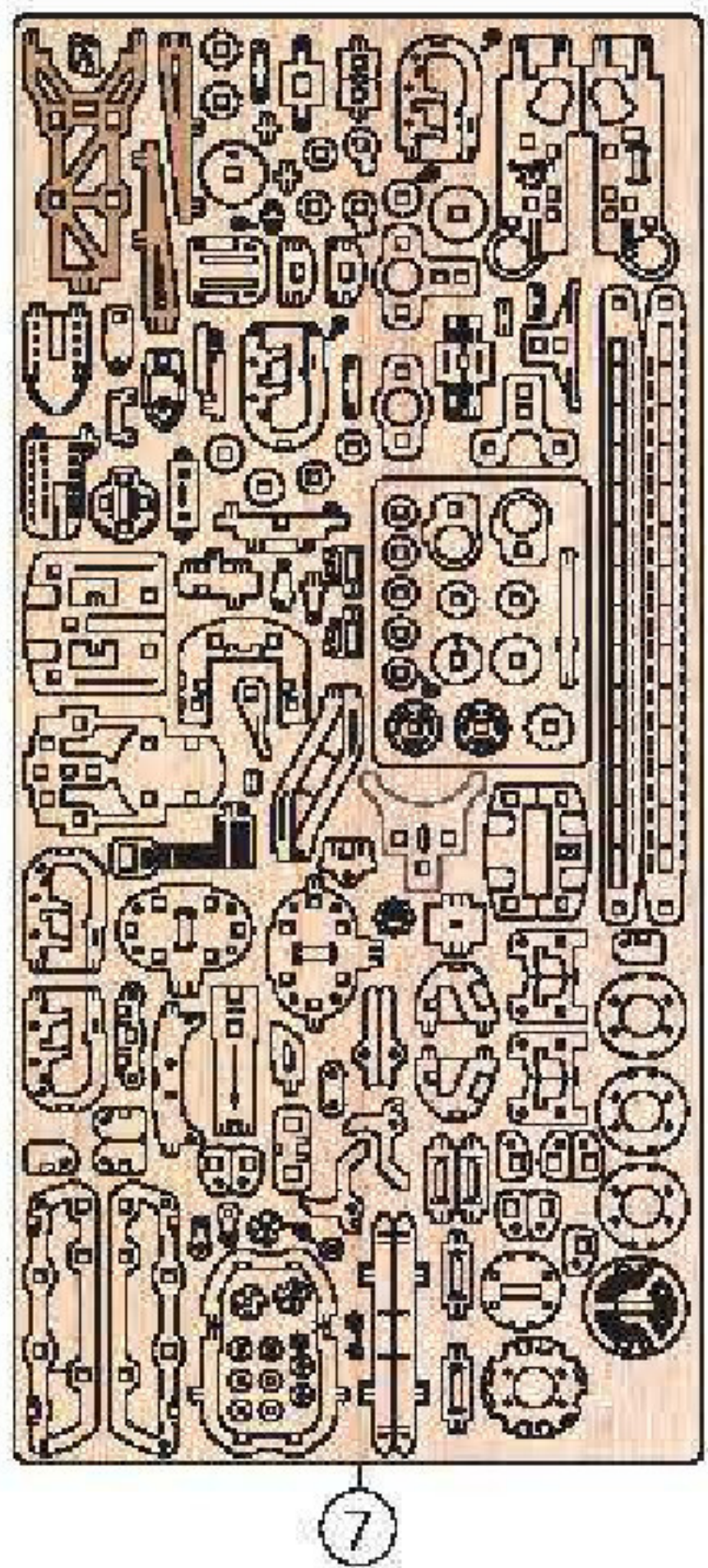
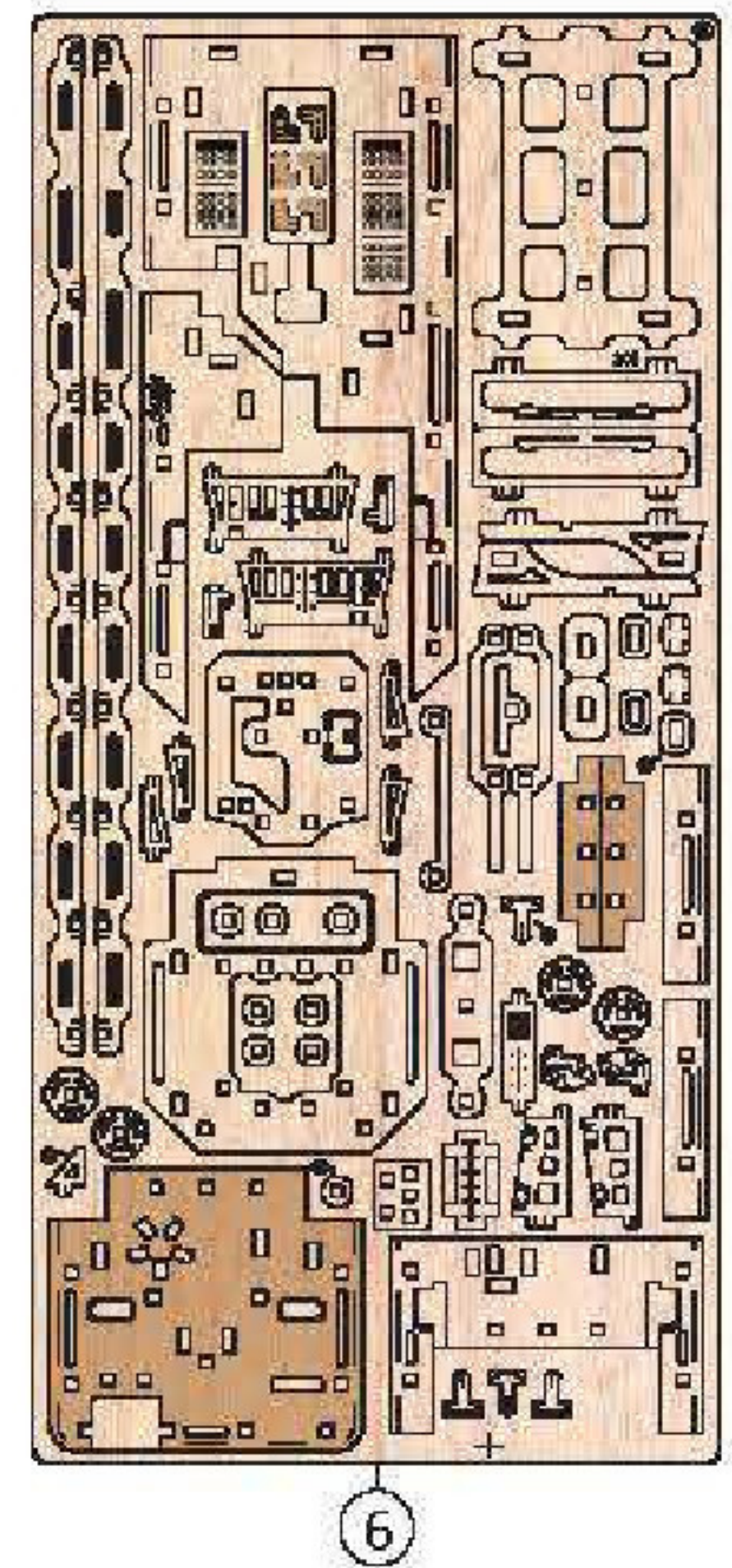
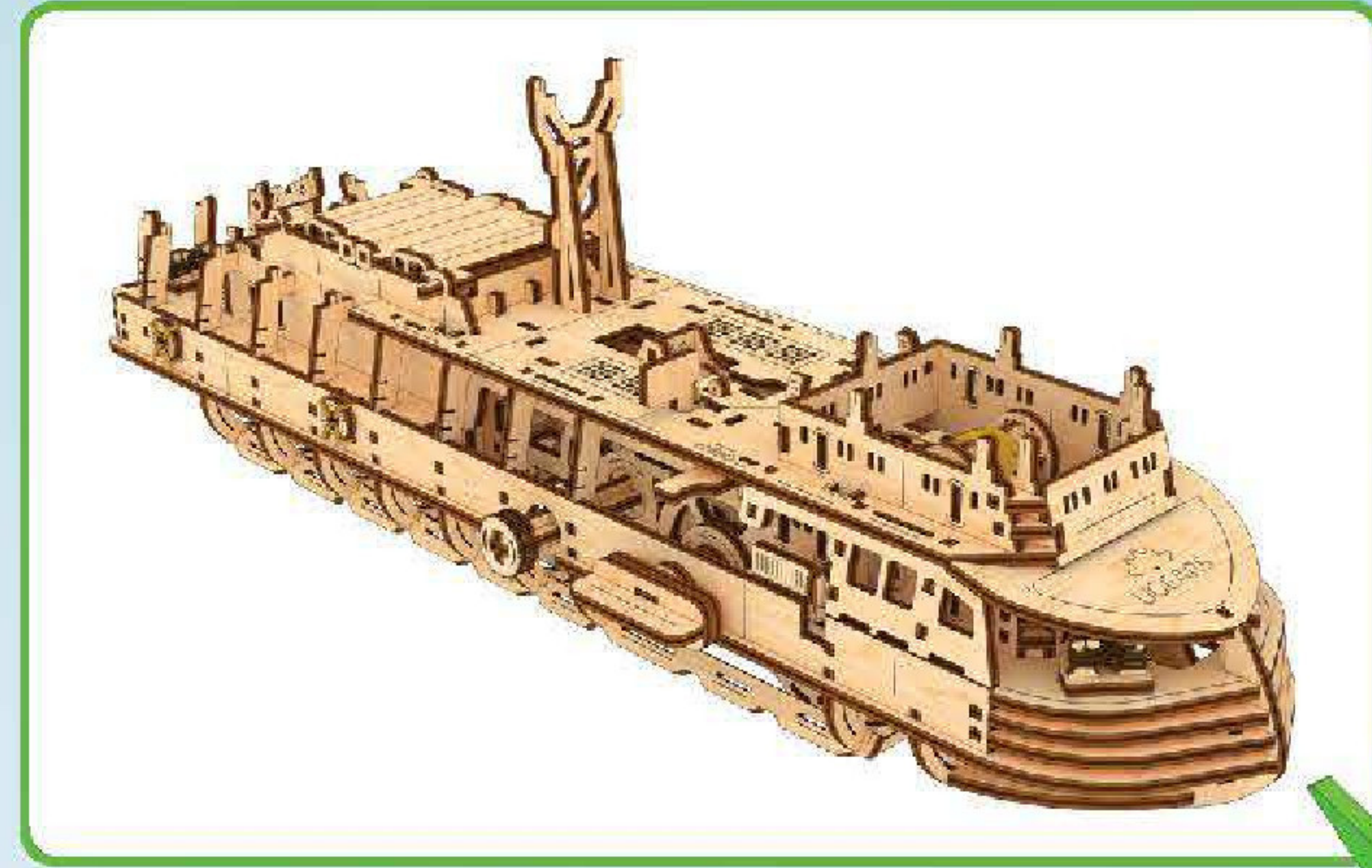
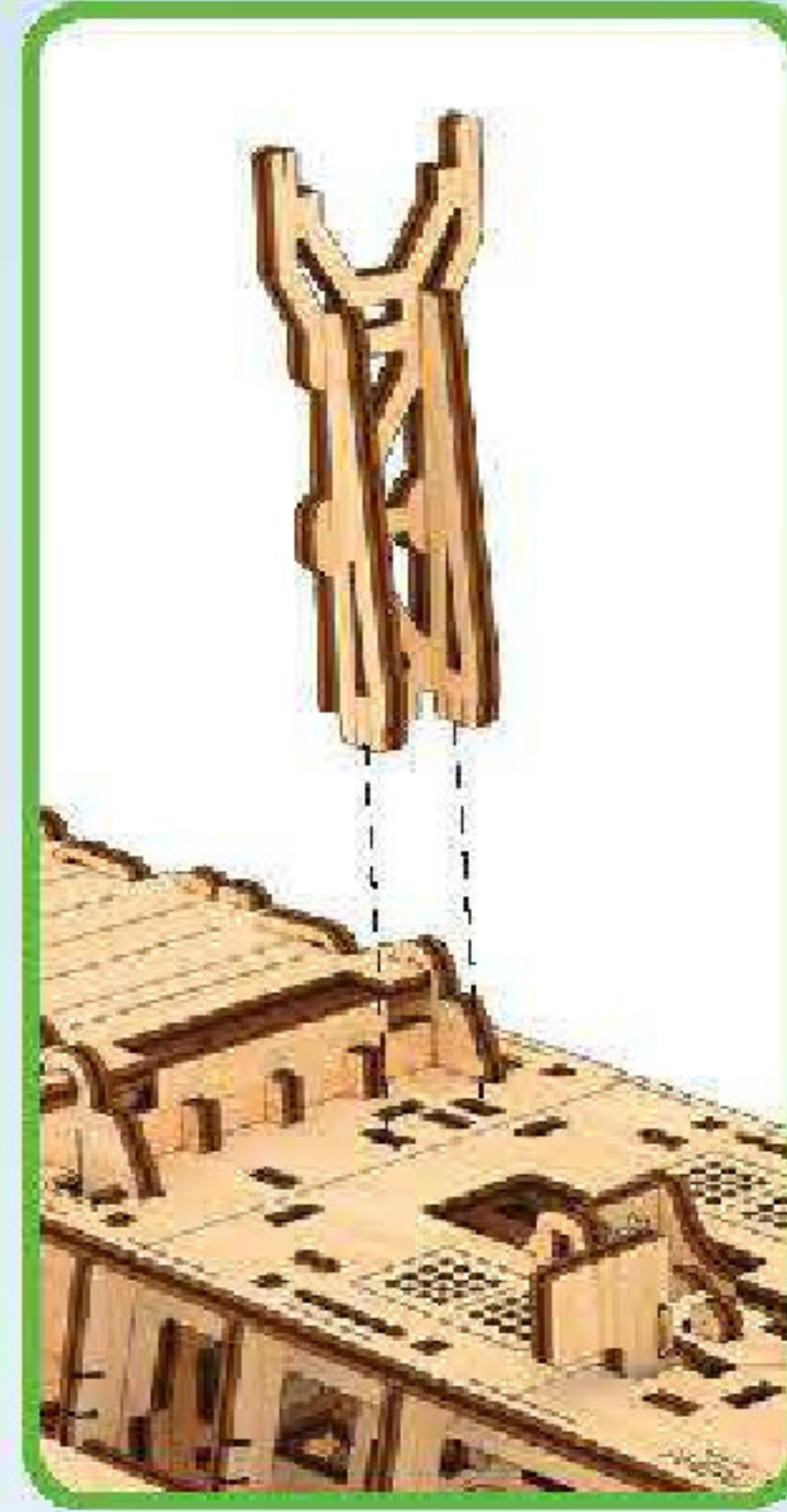
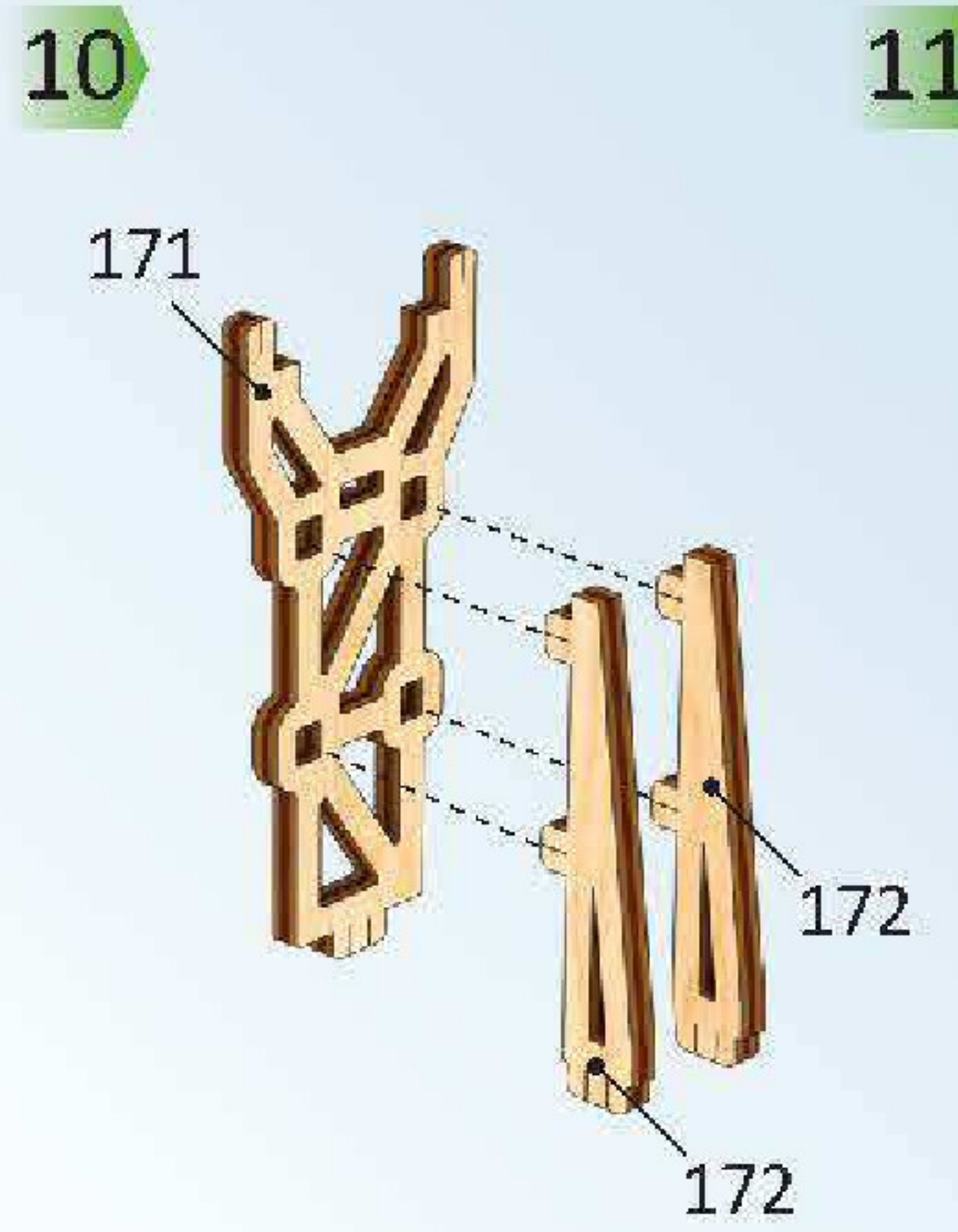
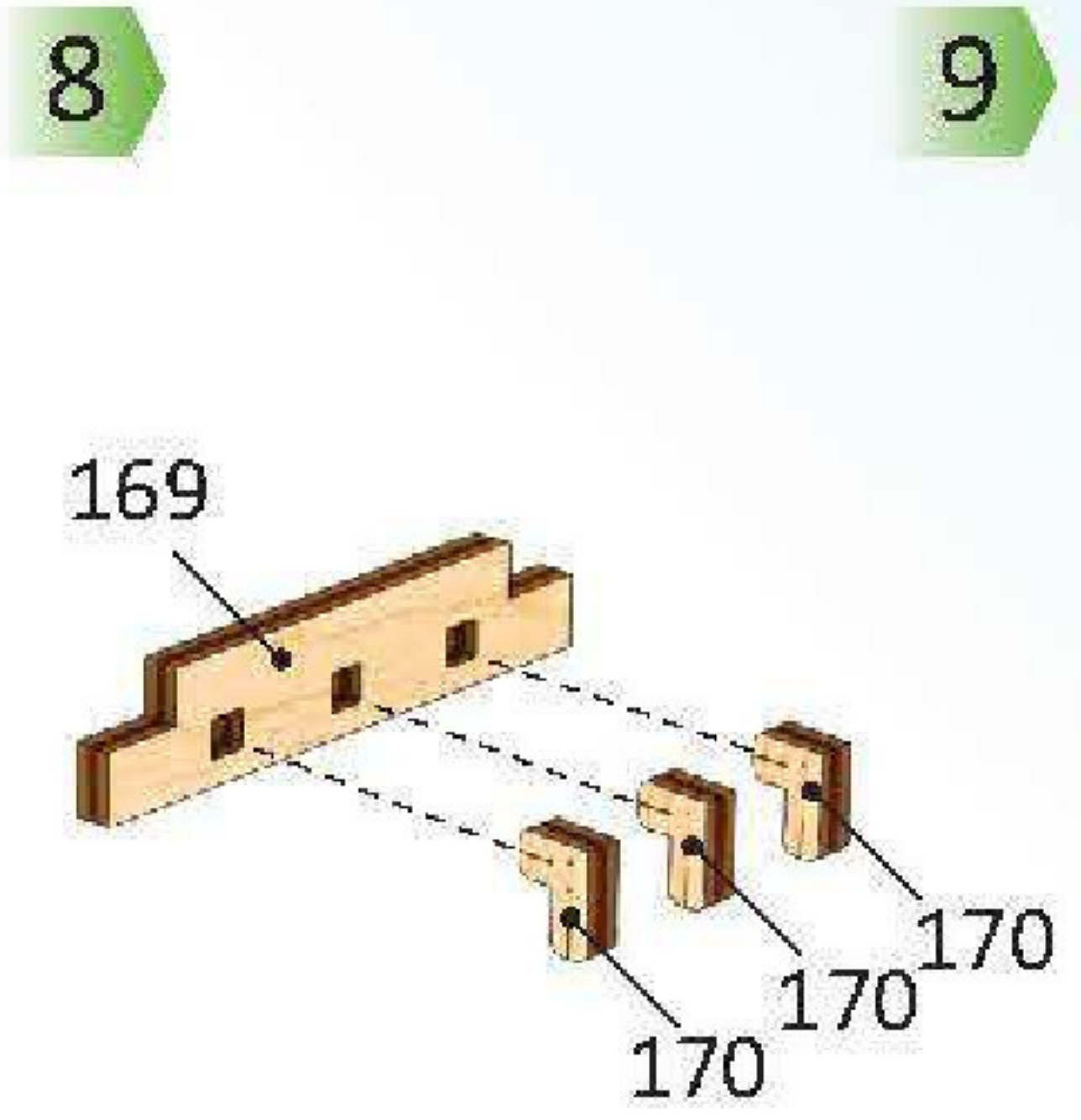
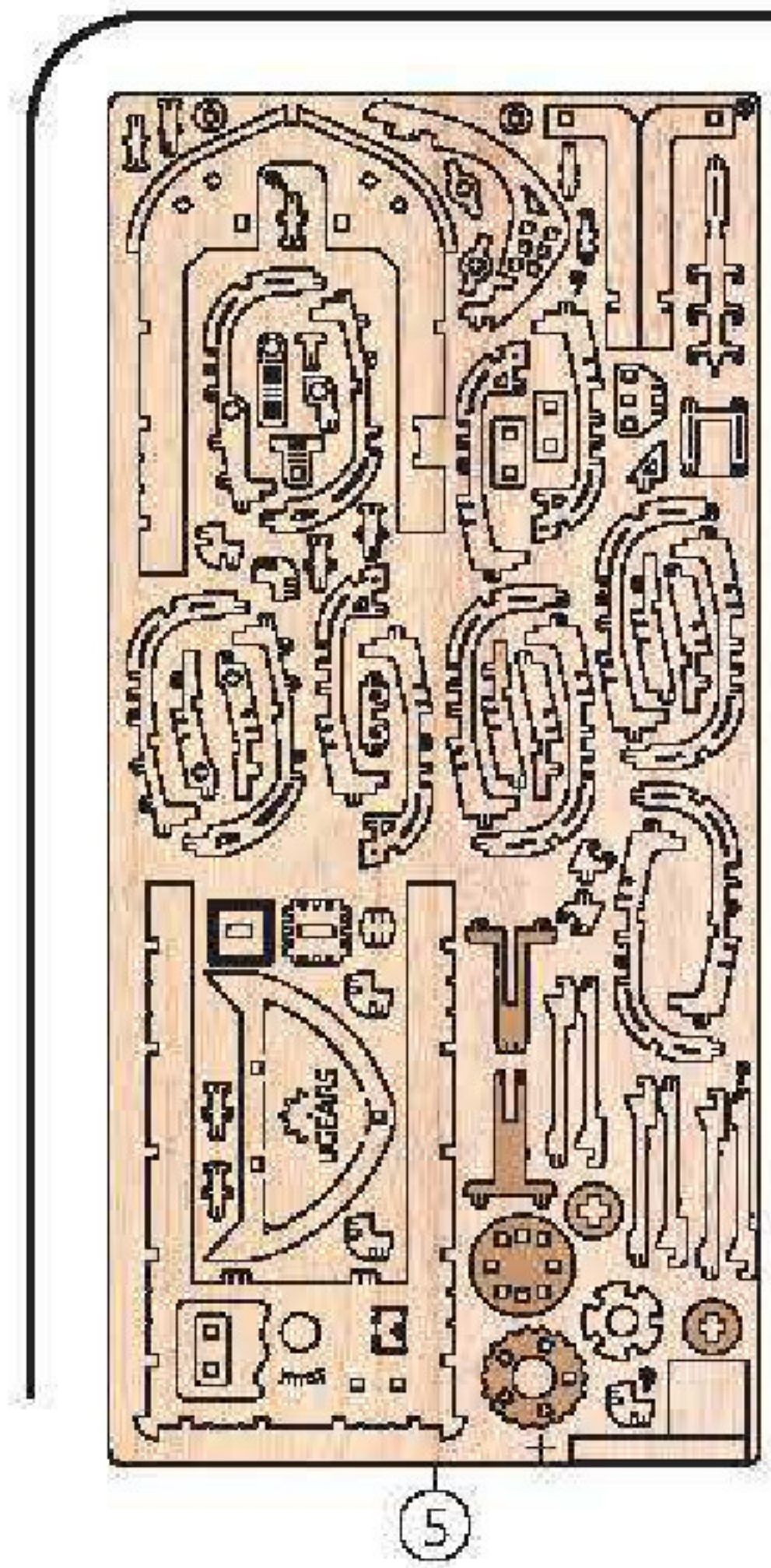


p3

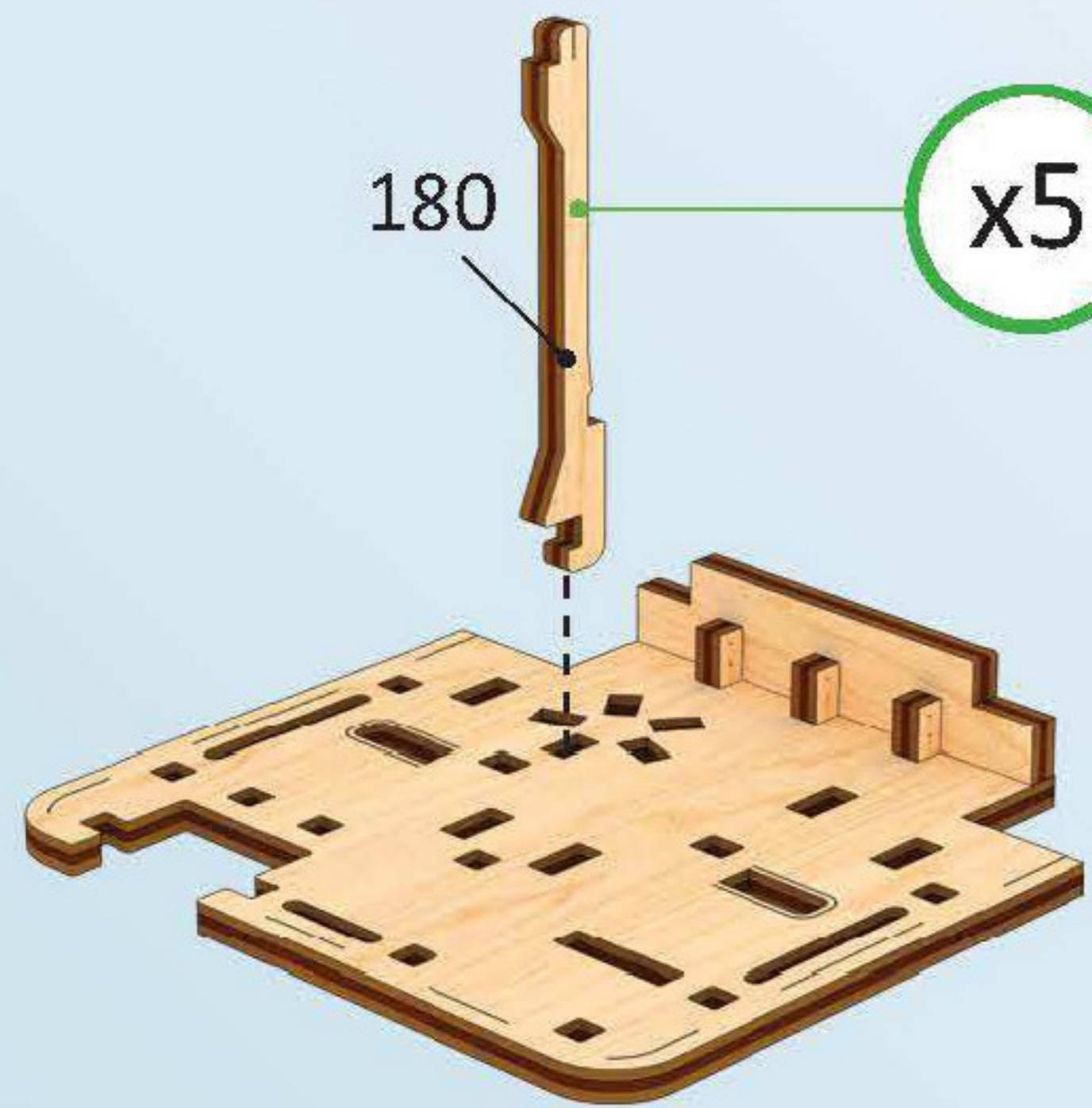


Mechanical models

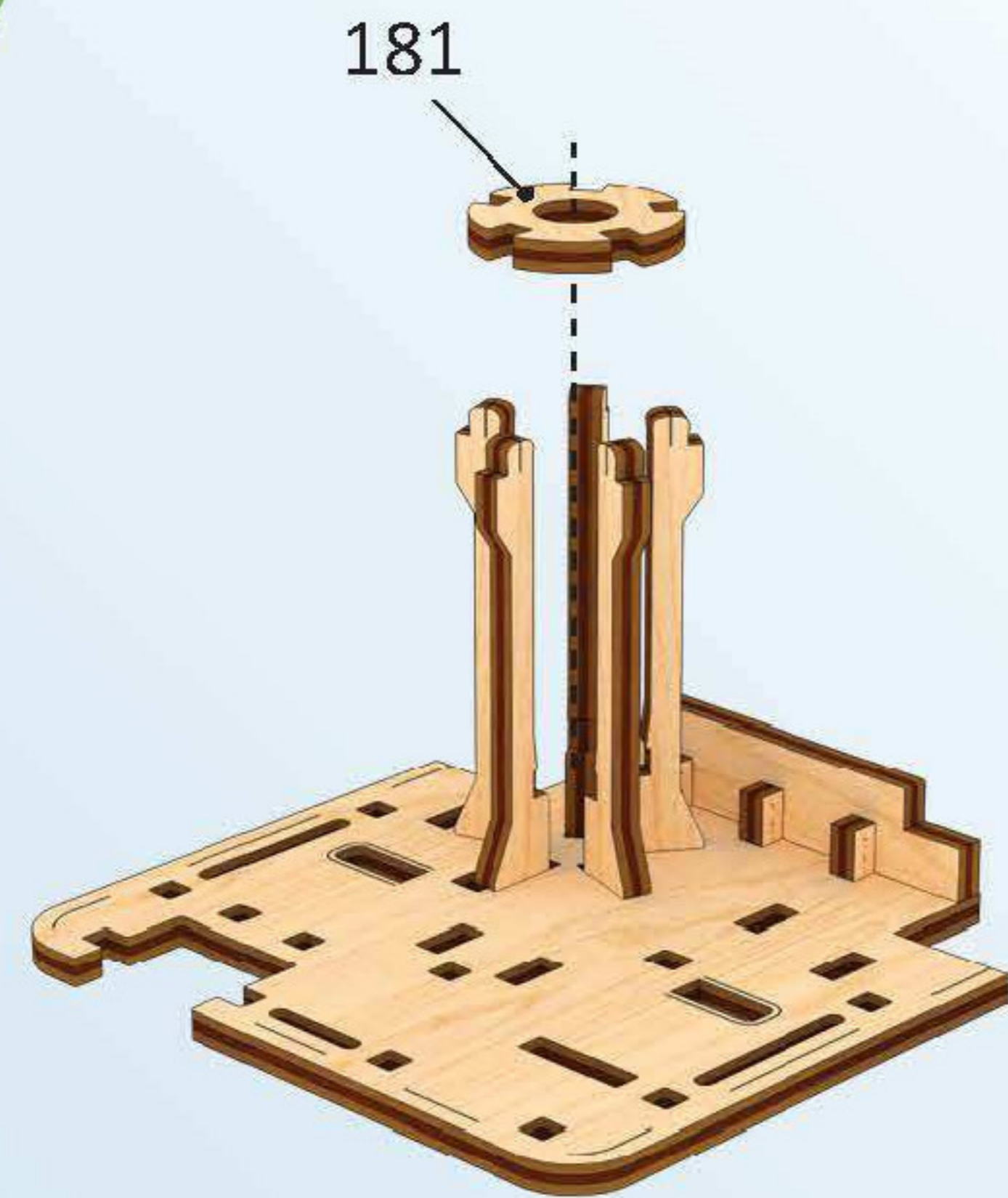




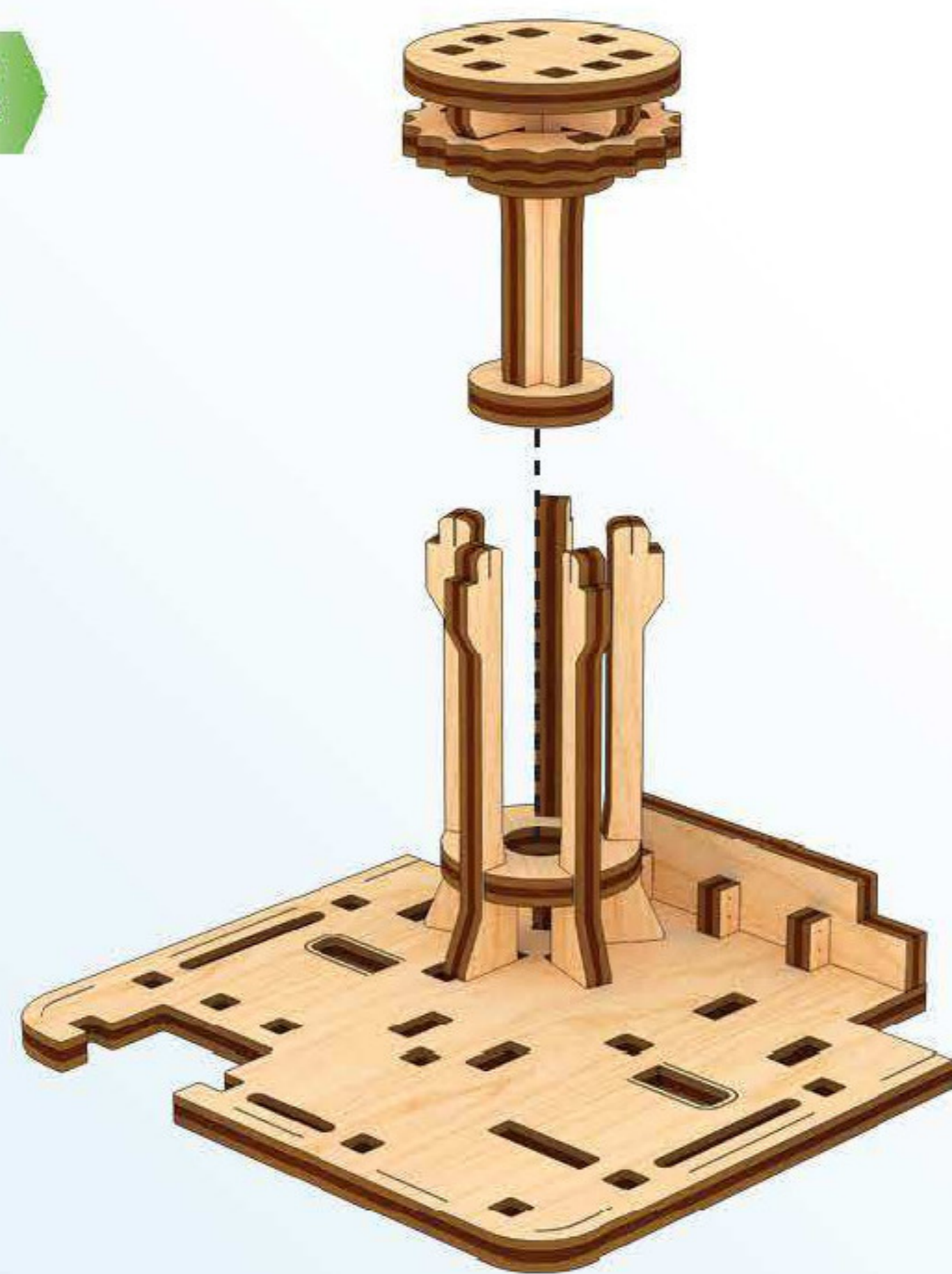
6



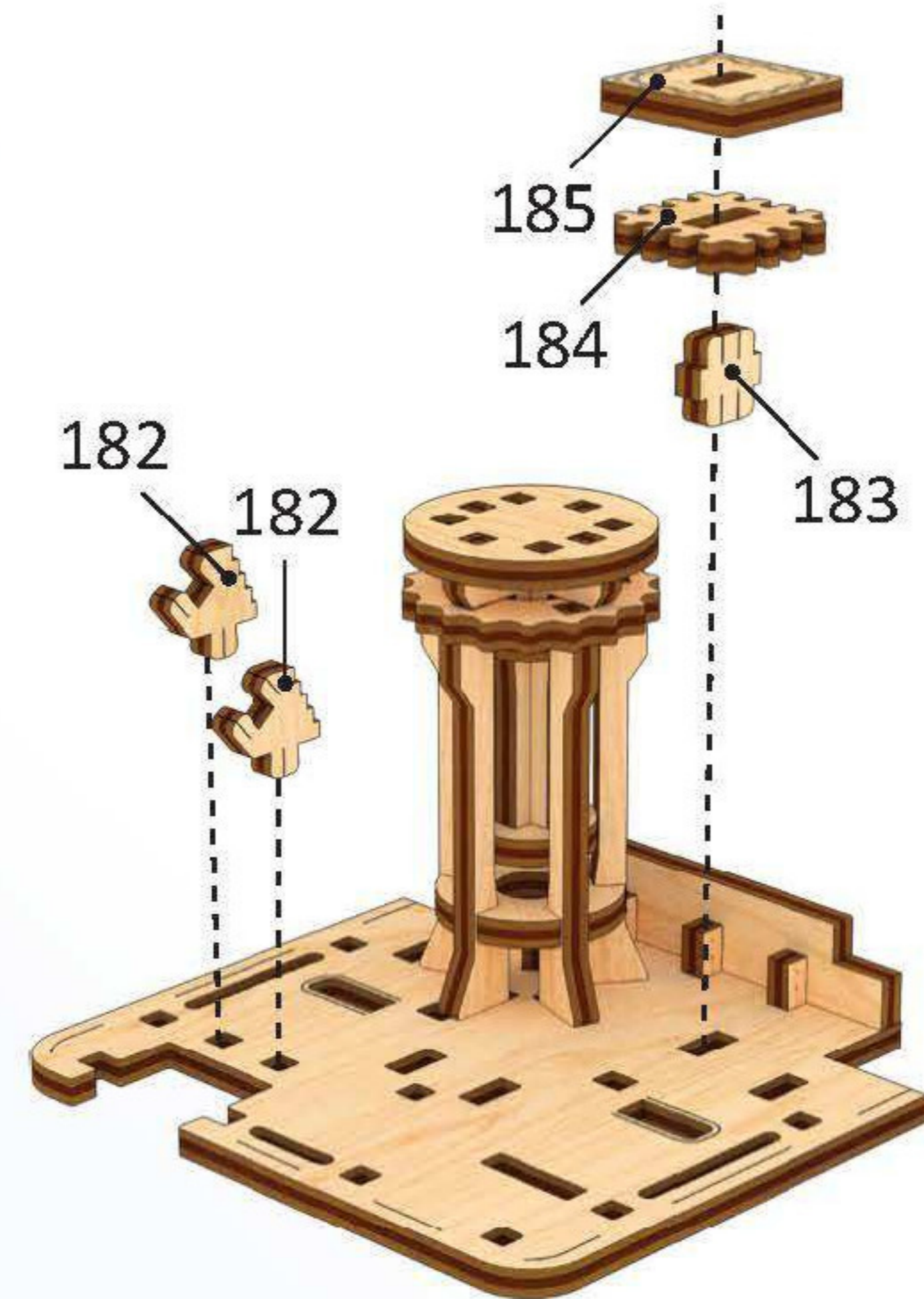
7



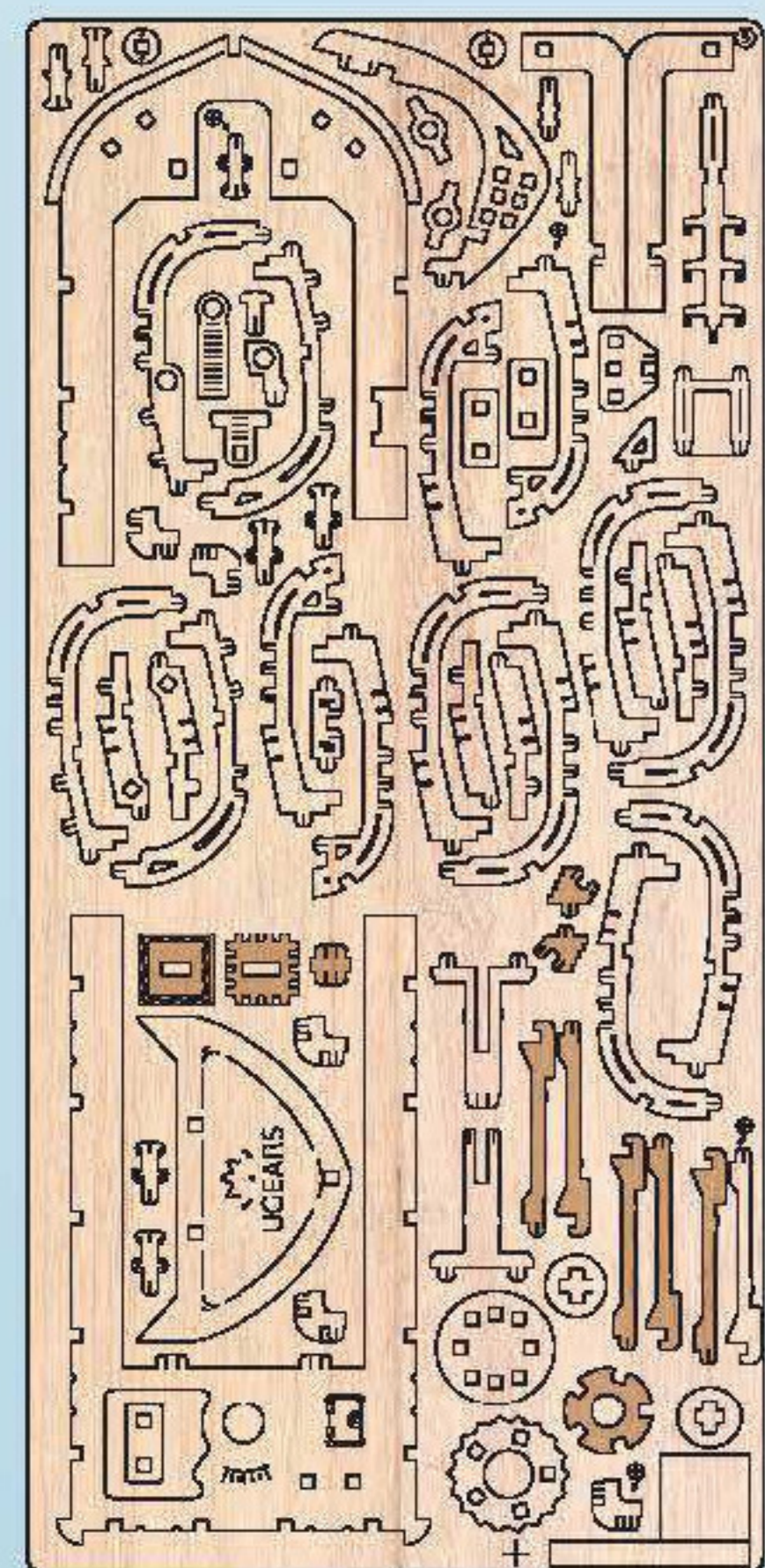
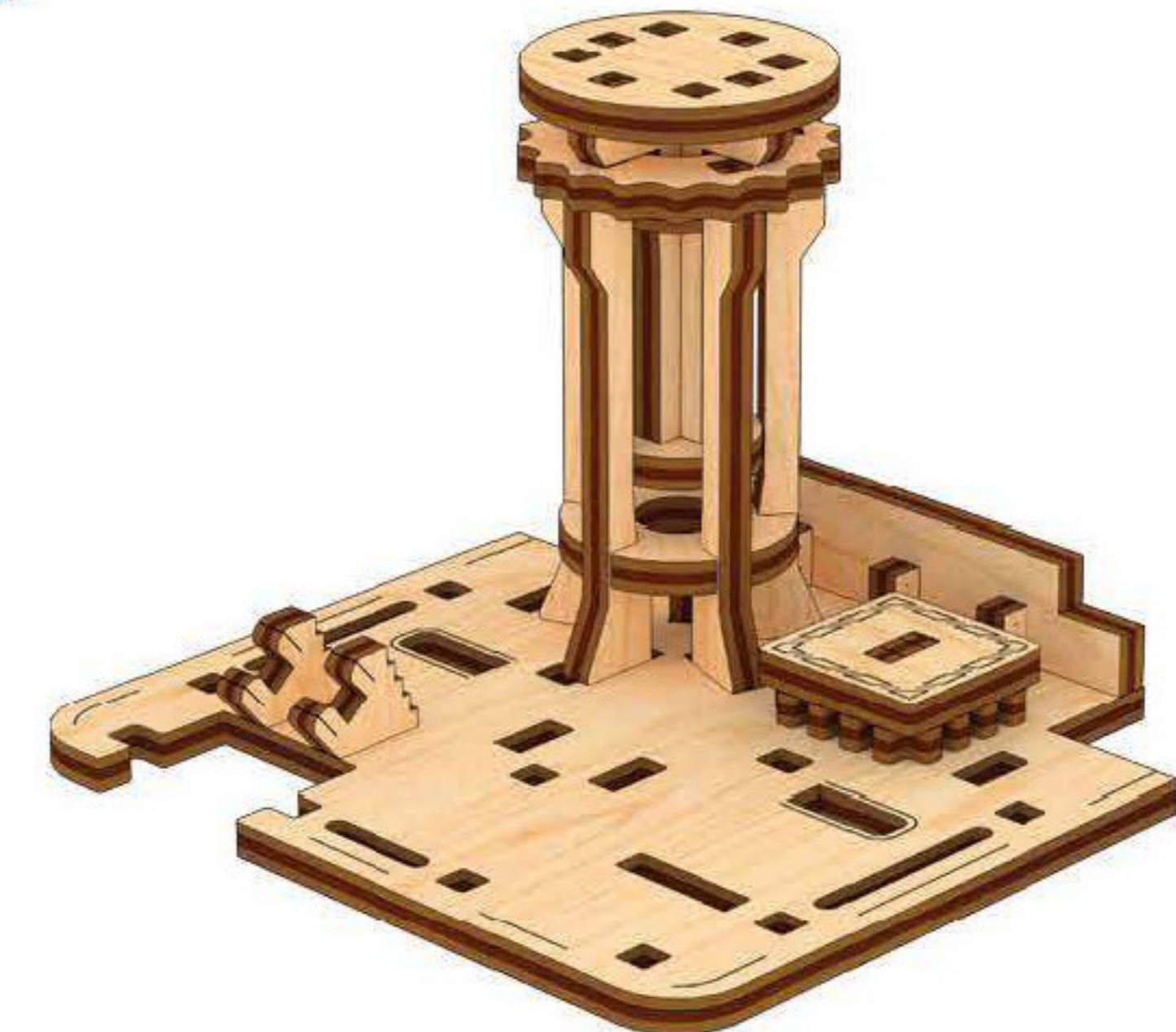
8



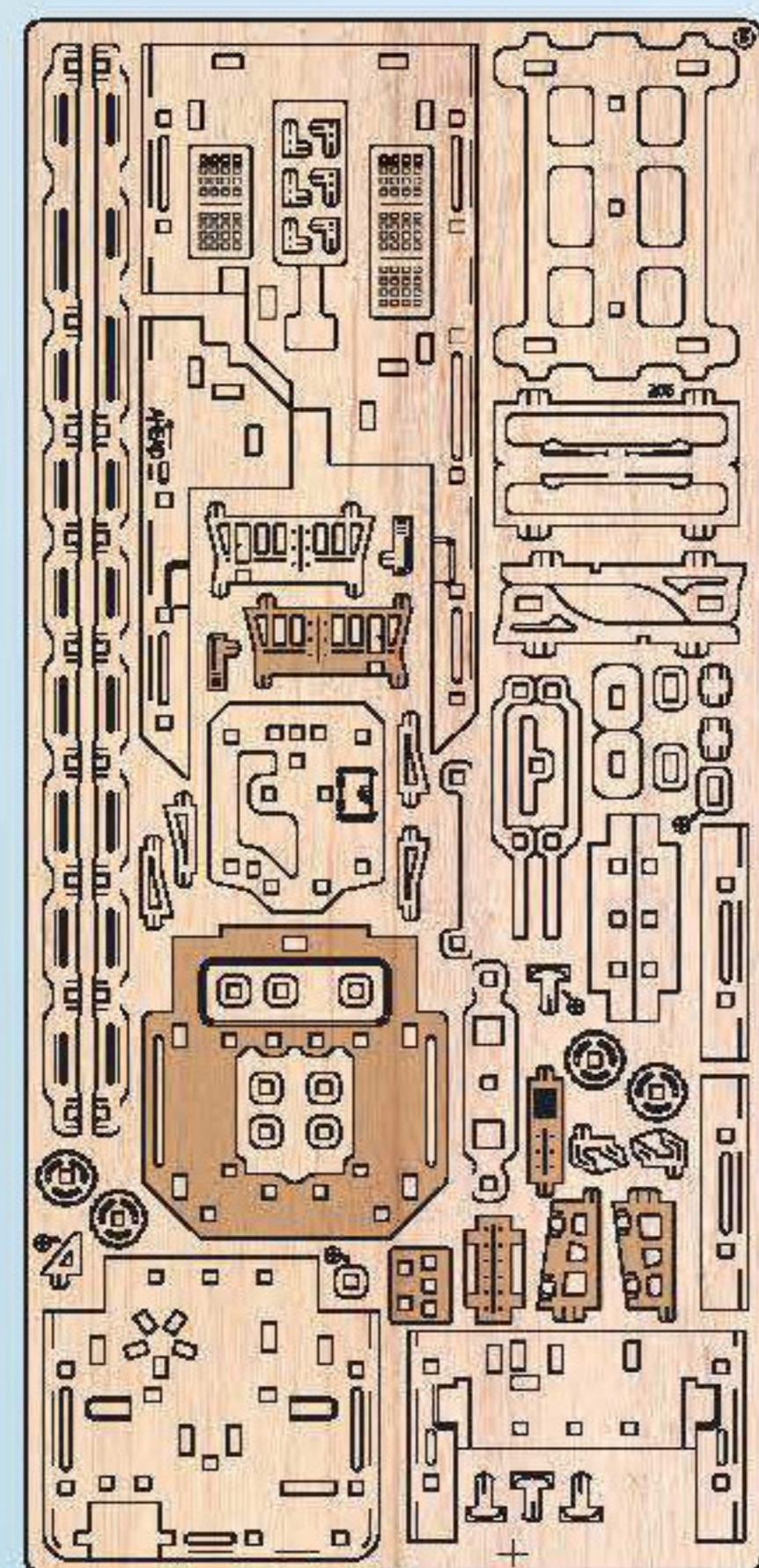
9



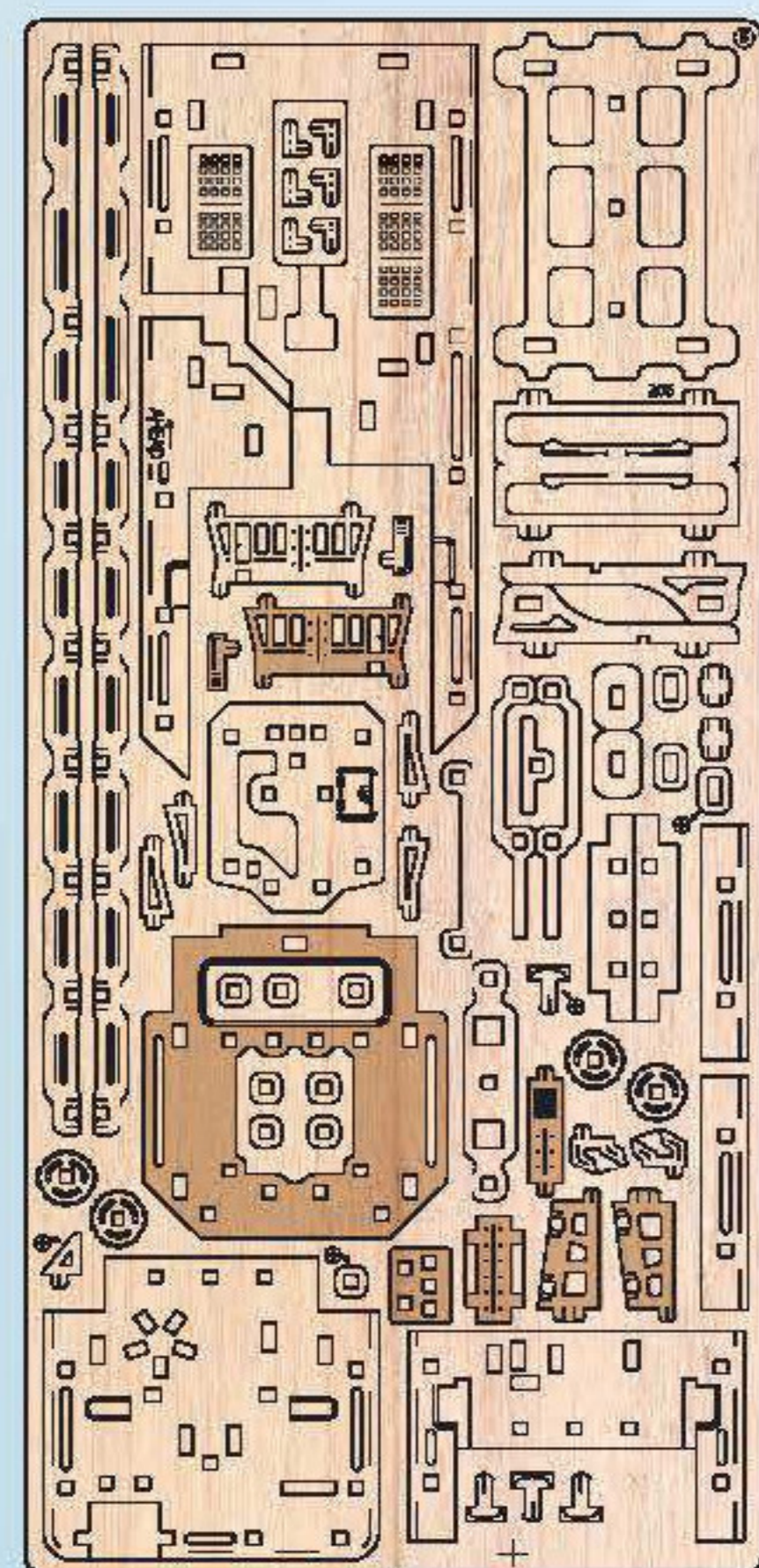
q2



38

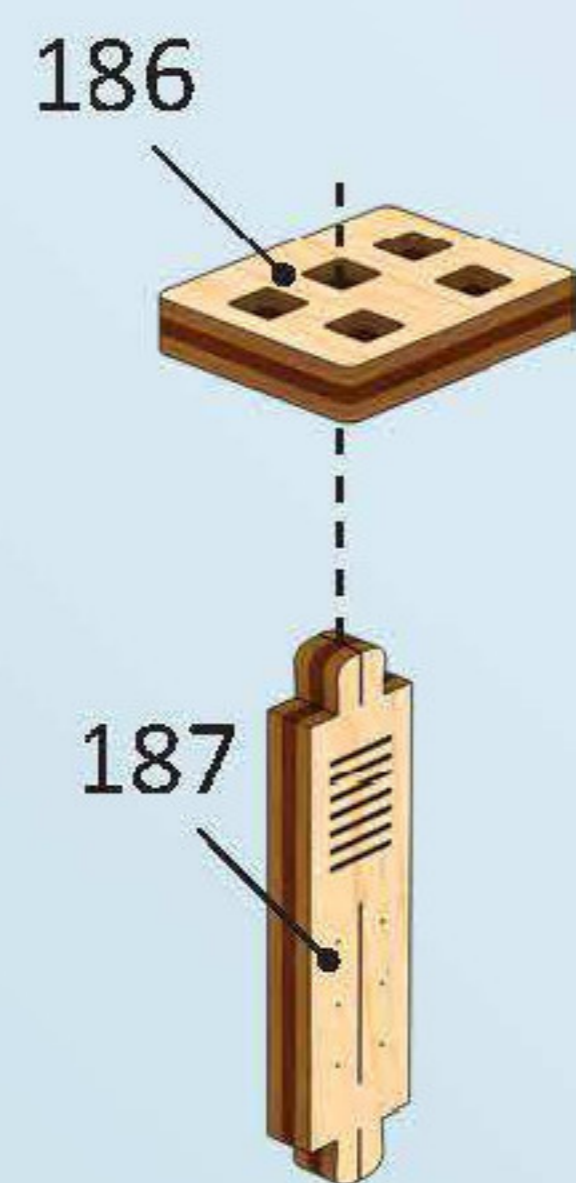


5

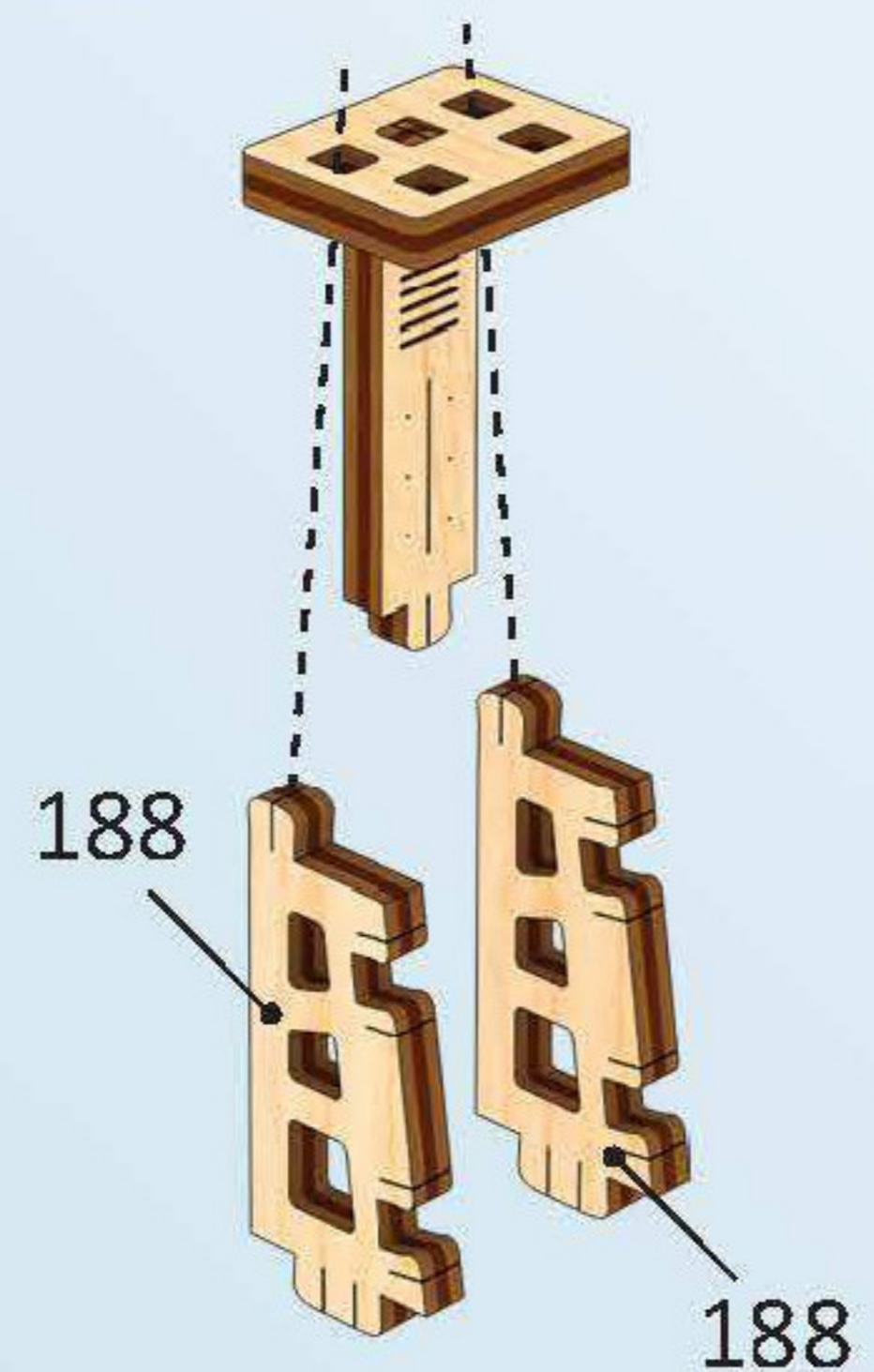


6

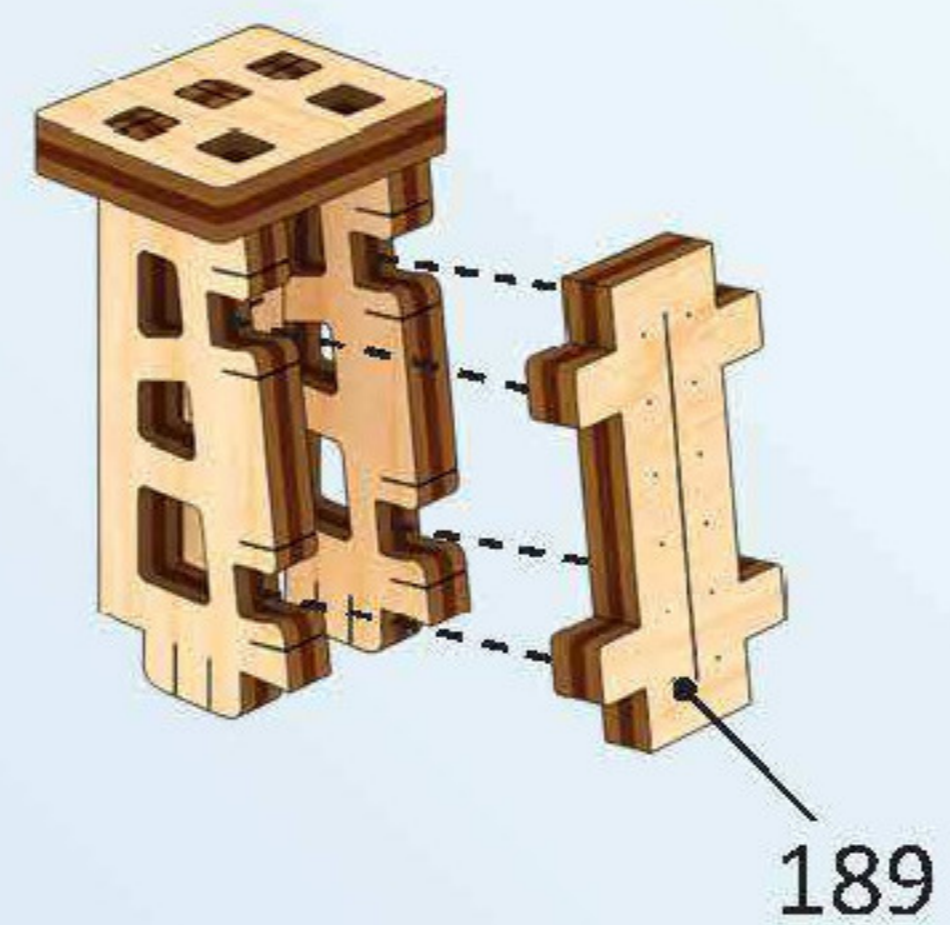
1



2



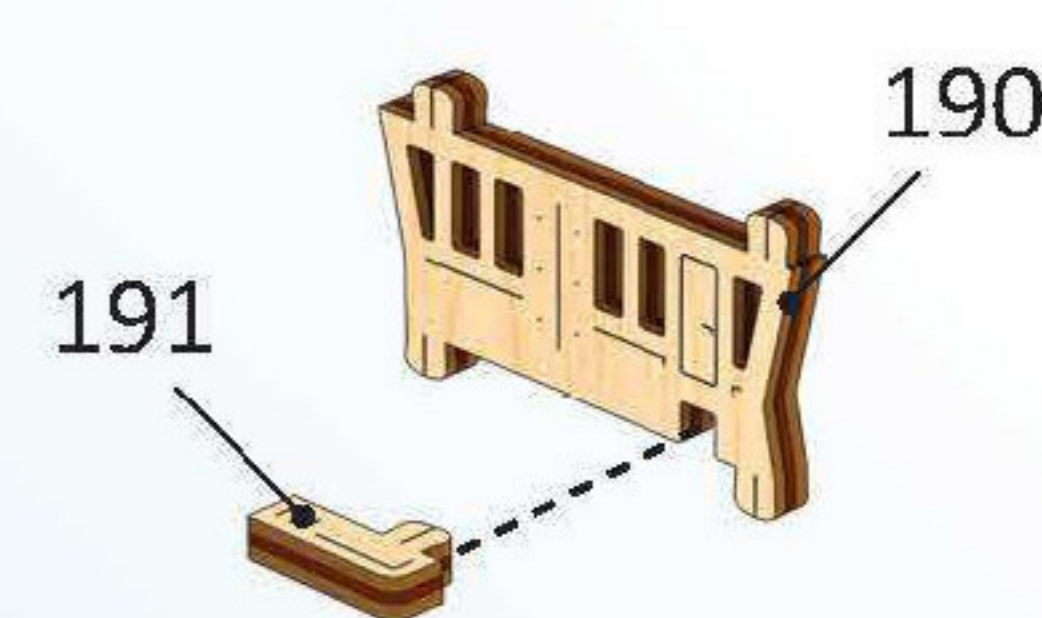
3



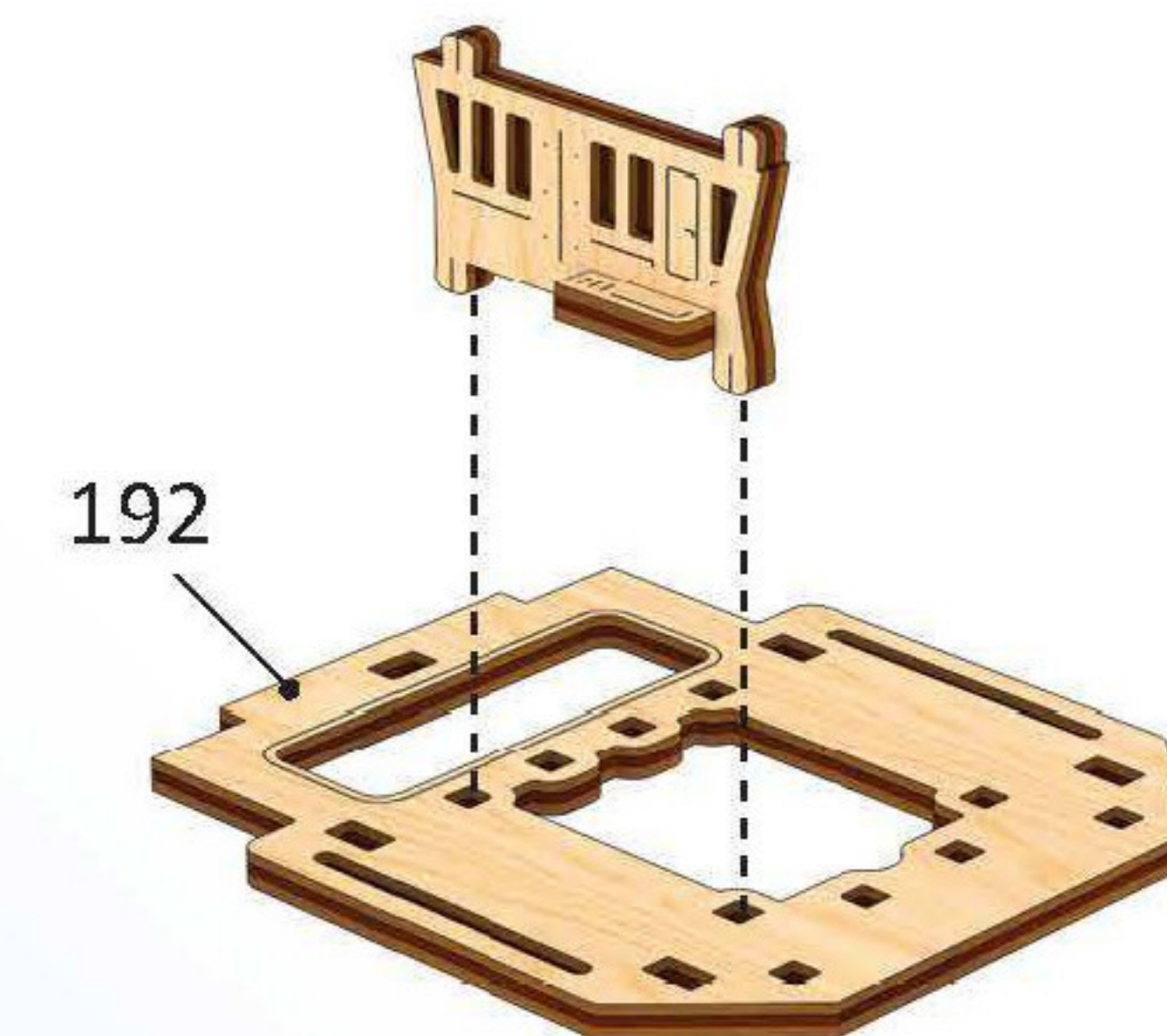
q3

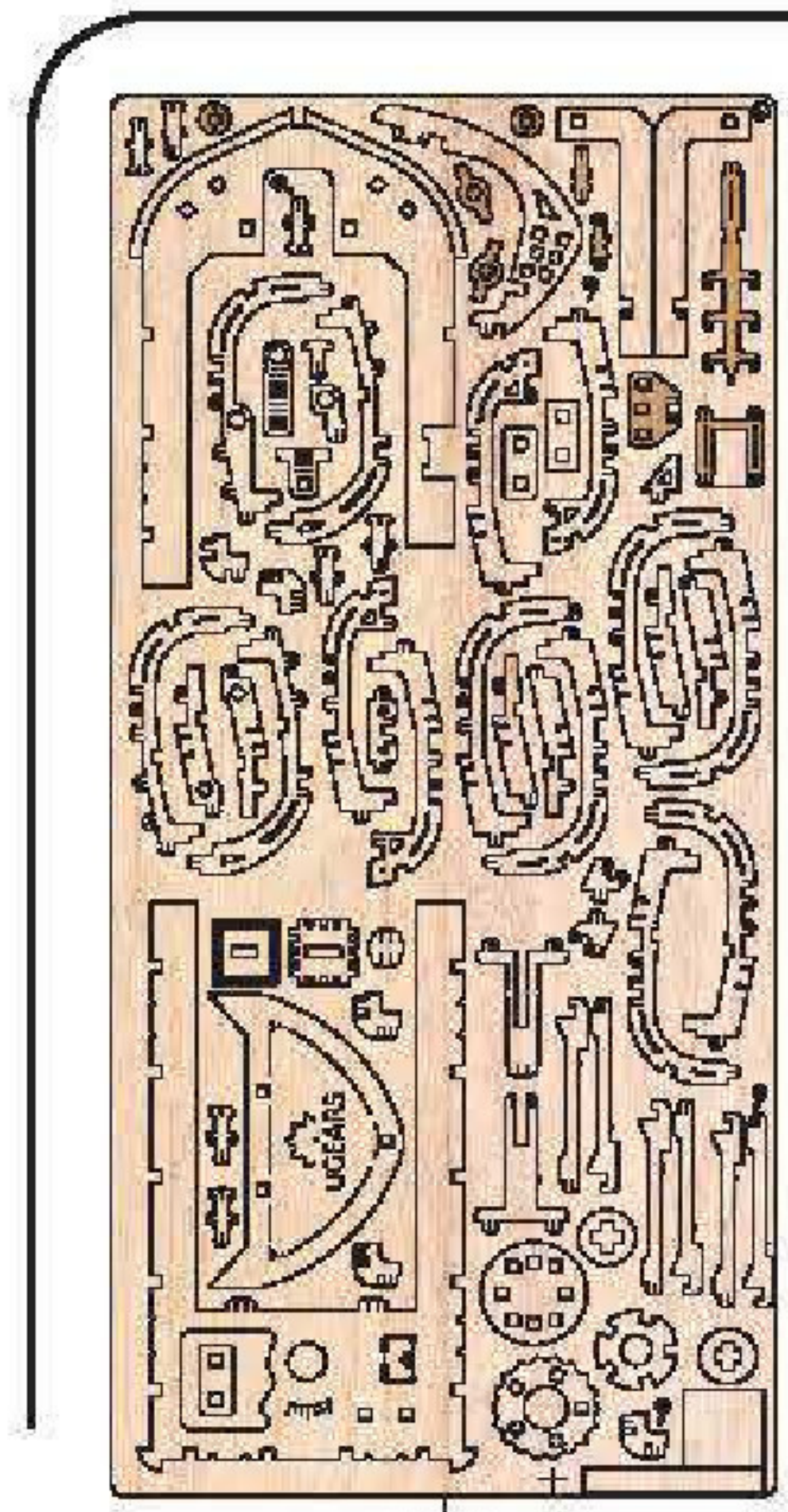


1



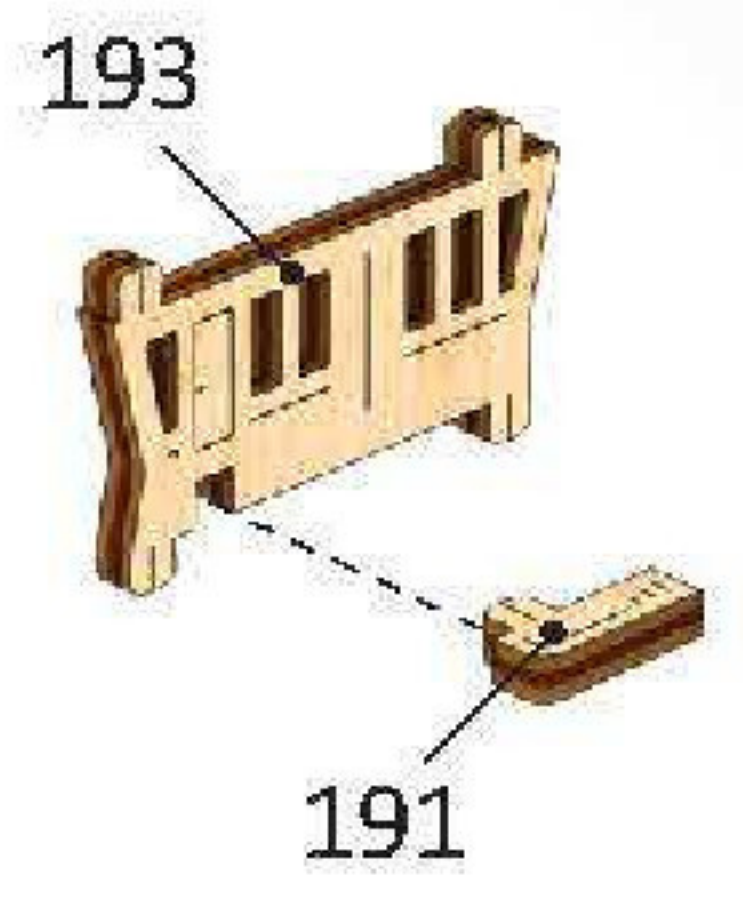
2



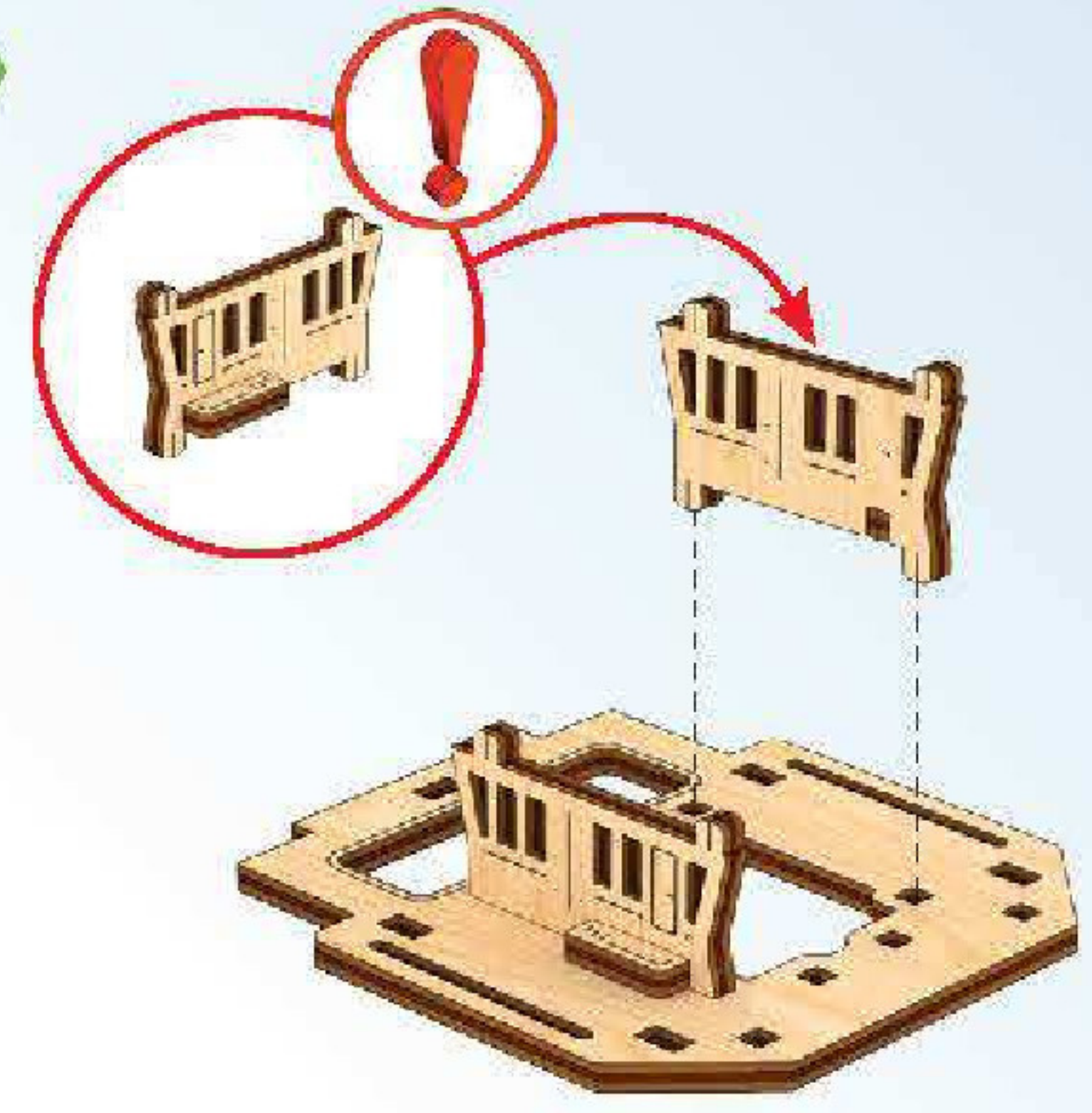


5

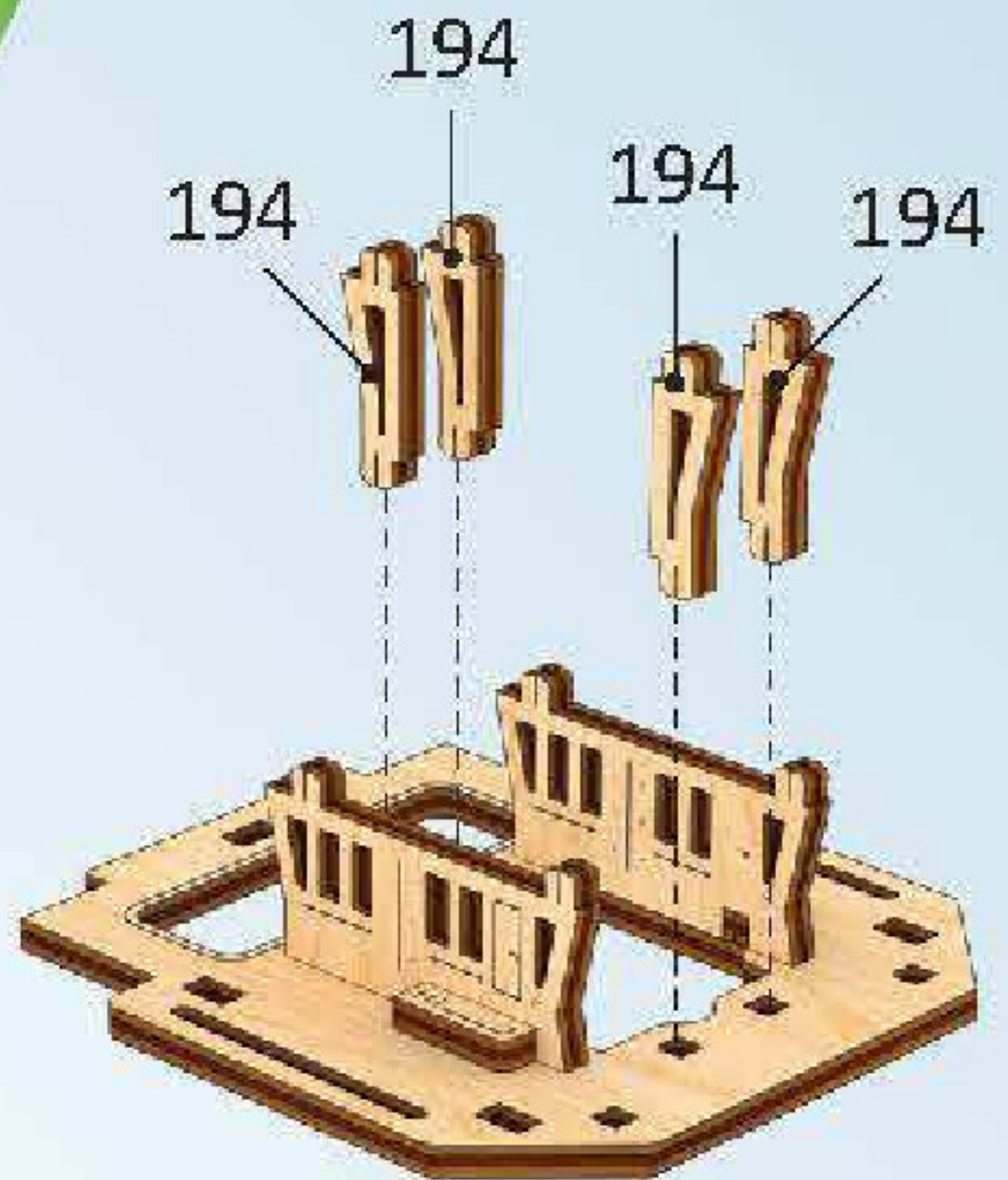
3



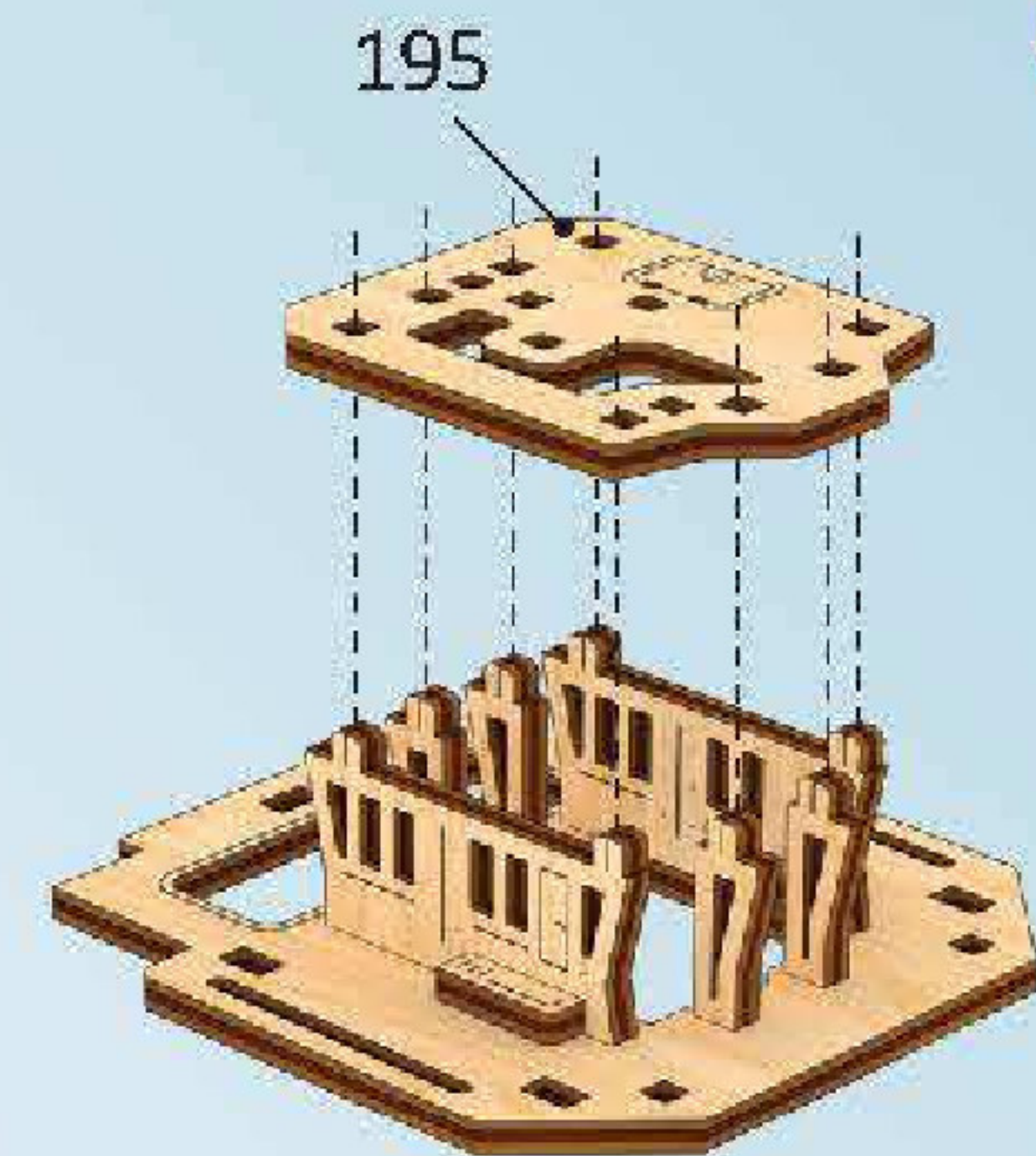
4



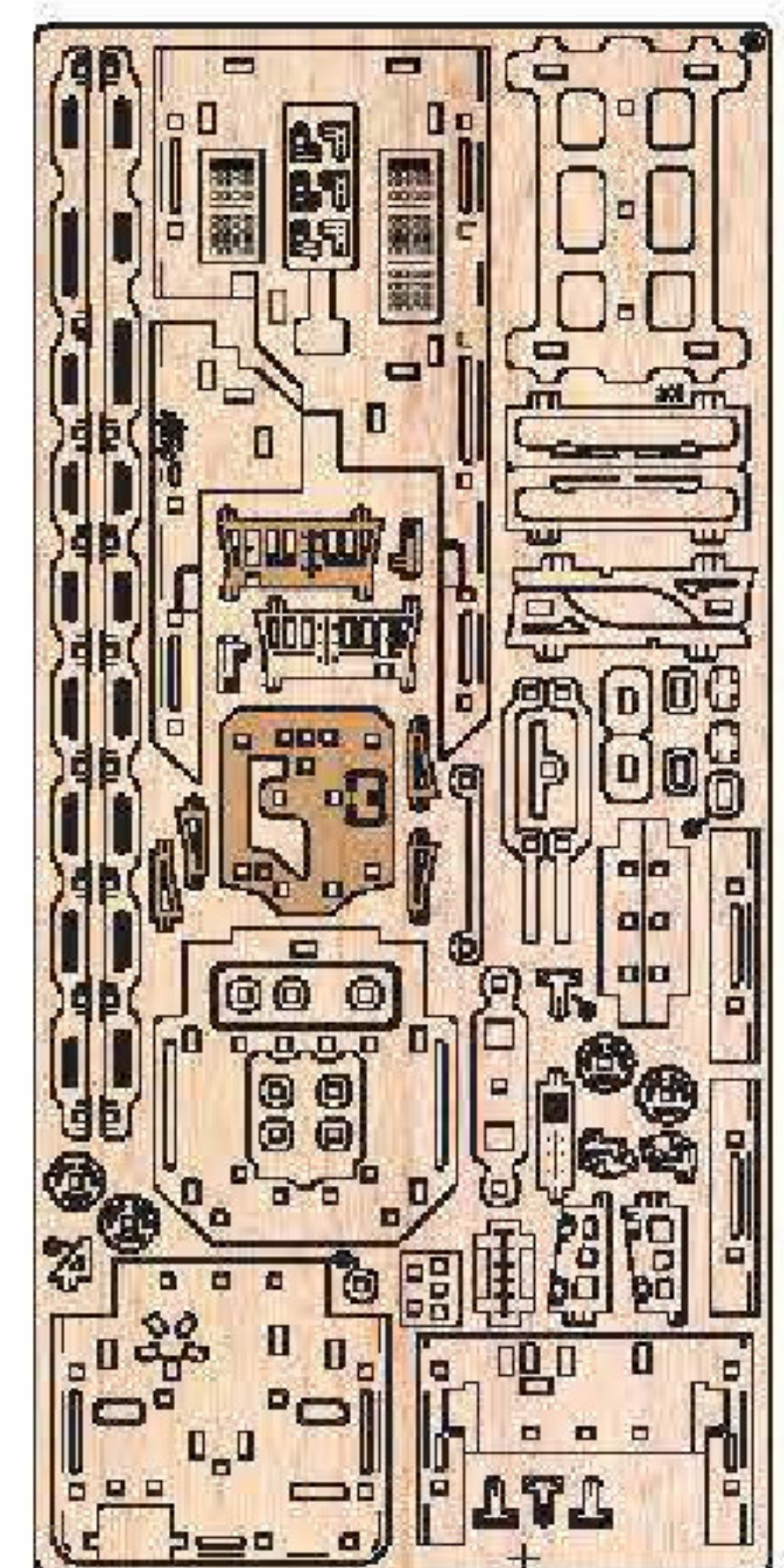
5



6

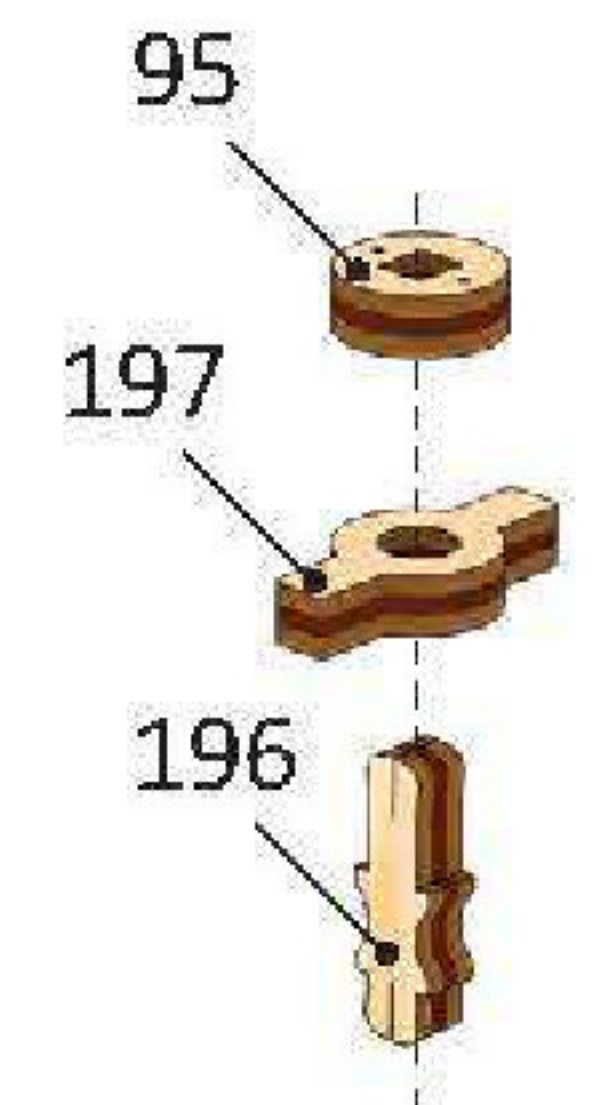


q4



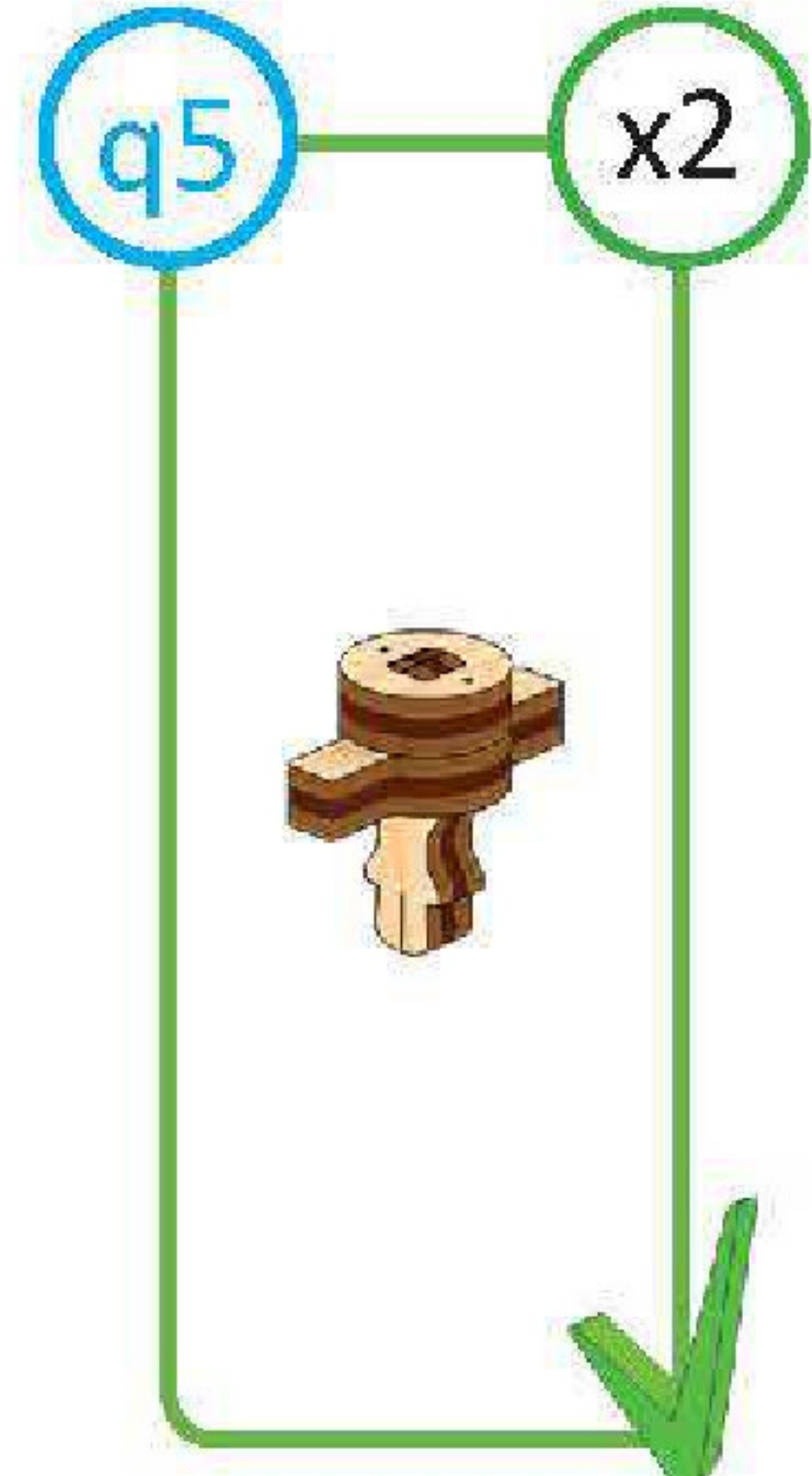
6

1

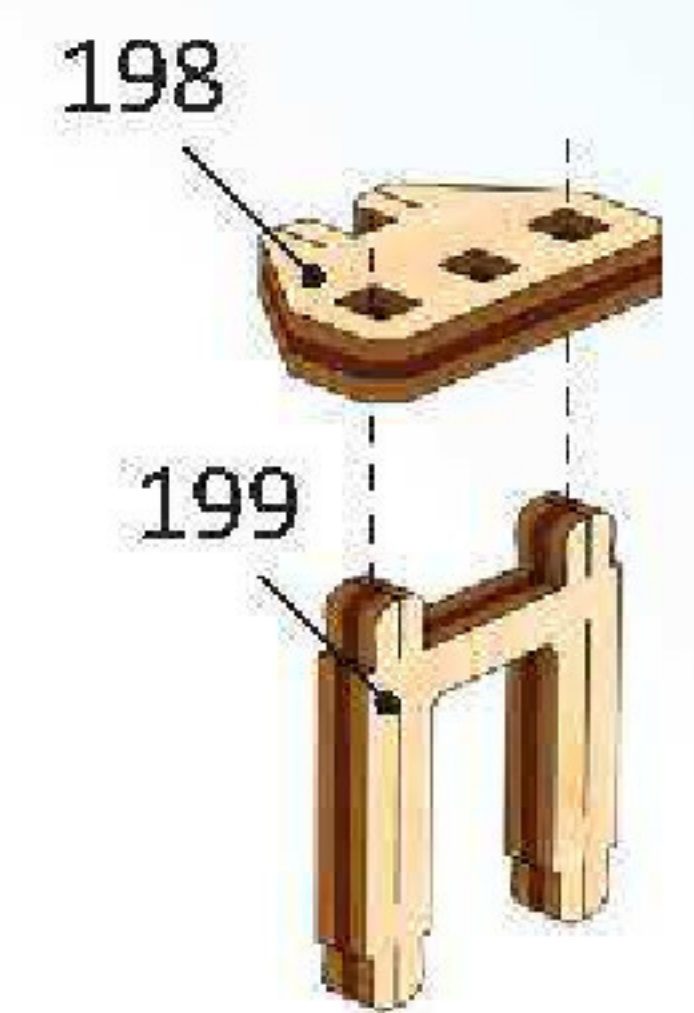


q5

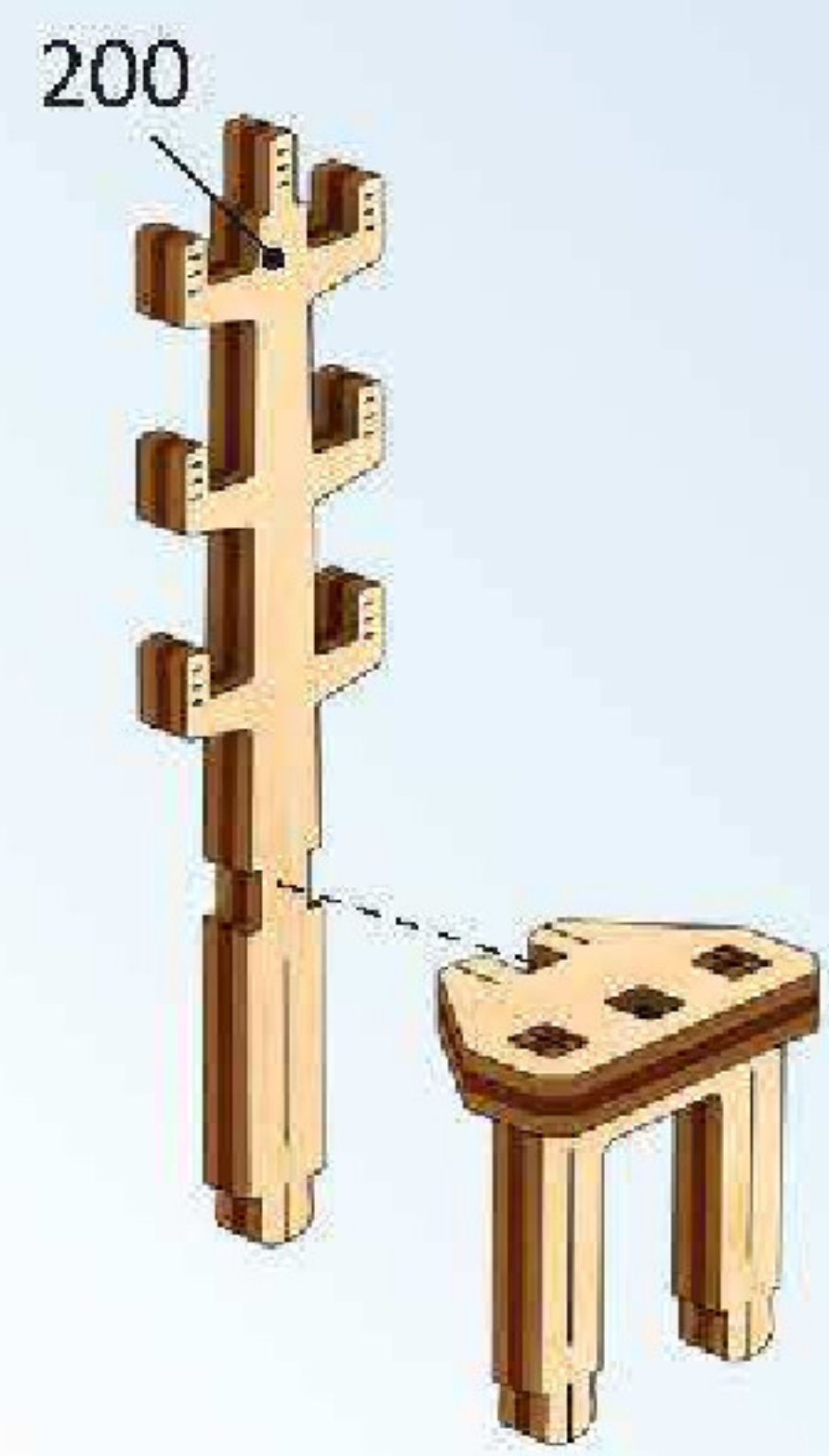
x2



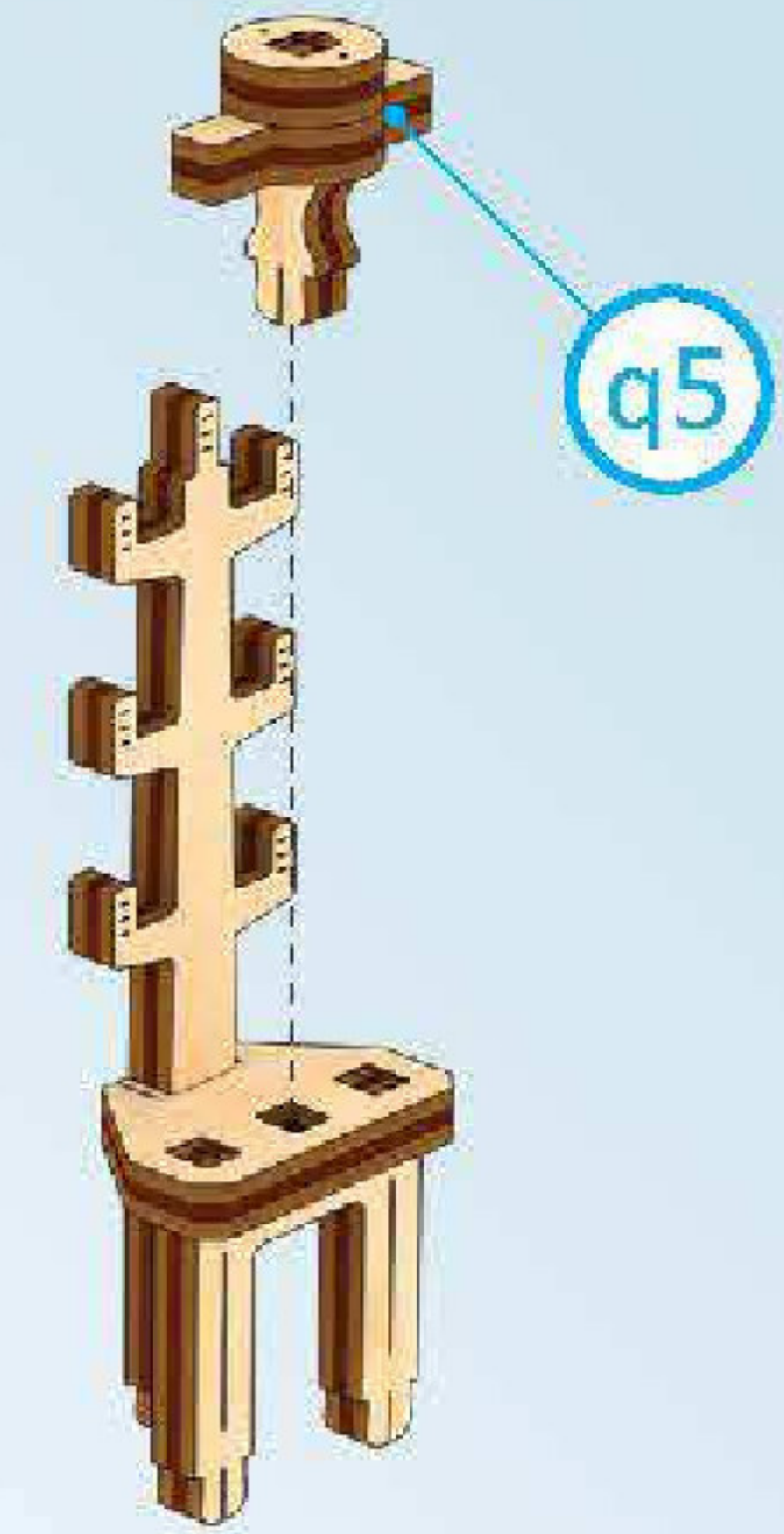
1



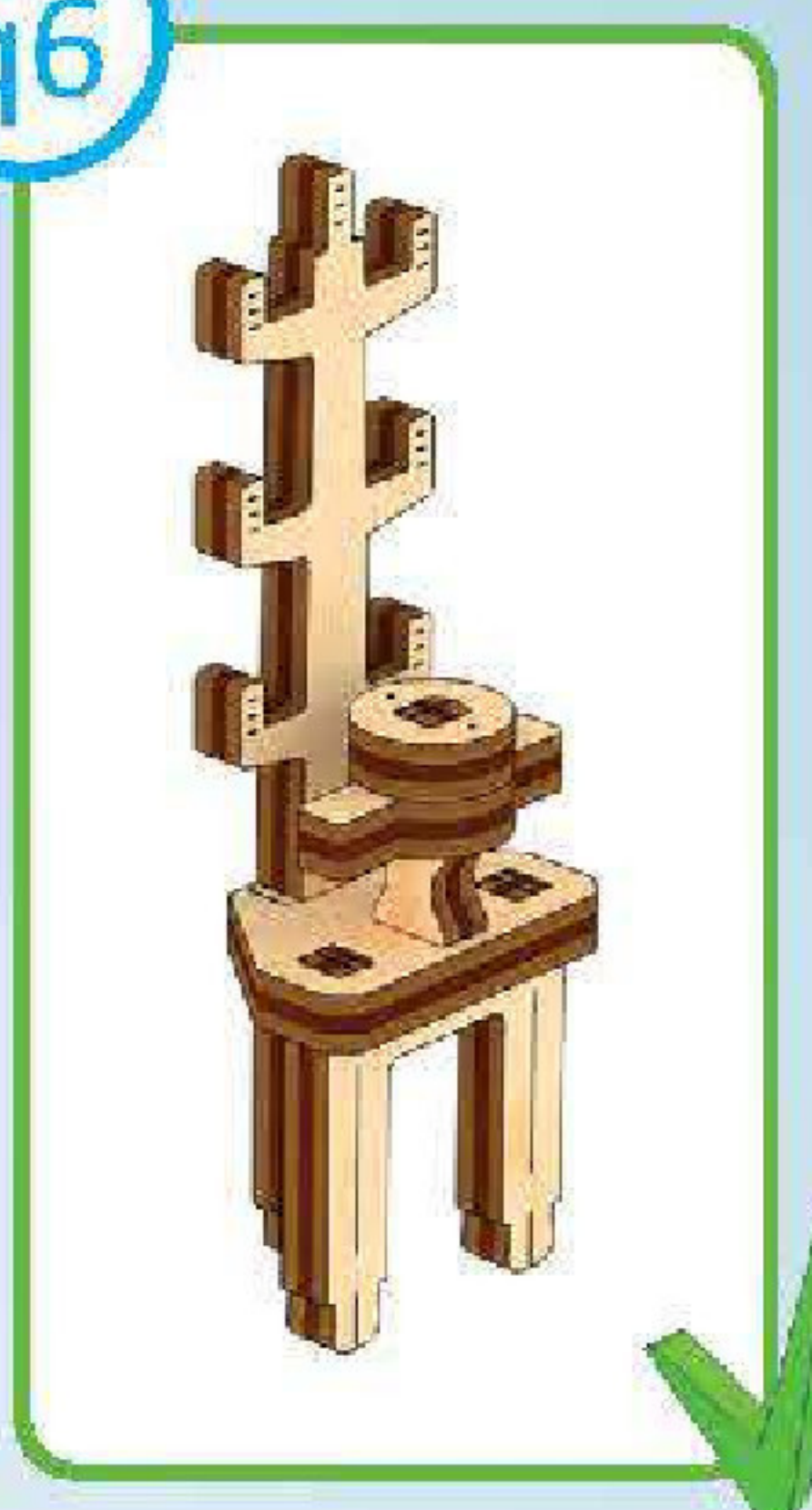
2



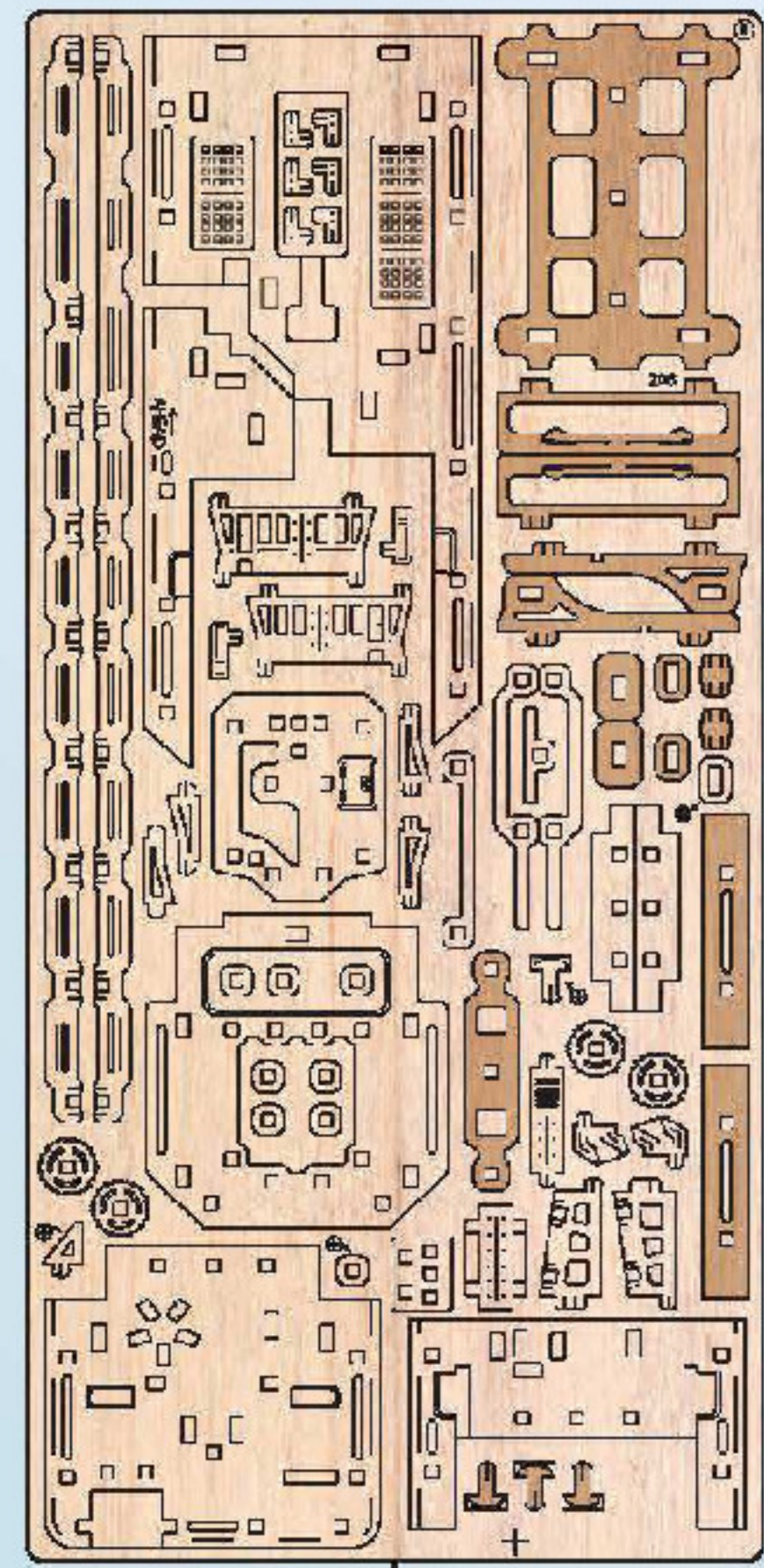
3



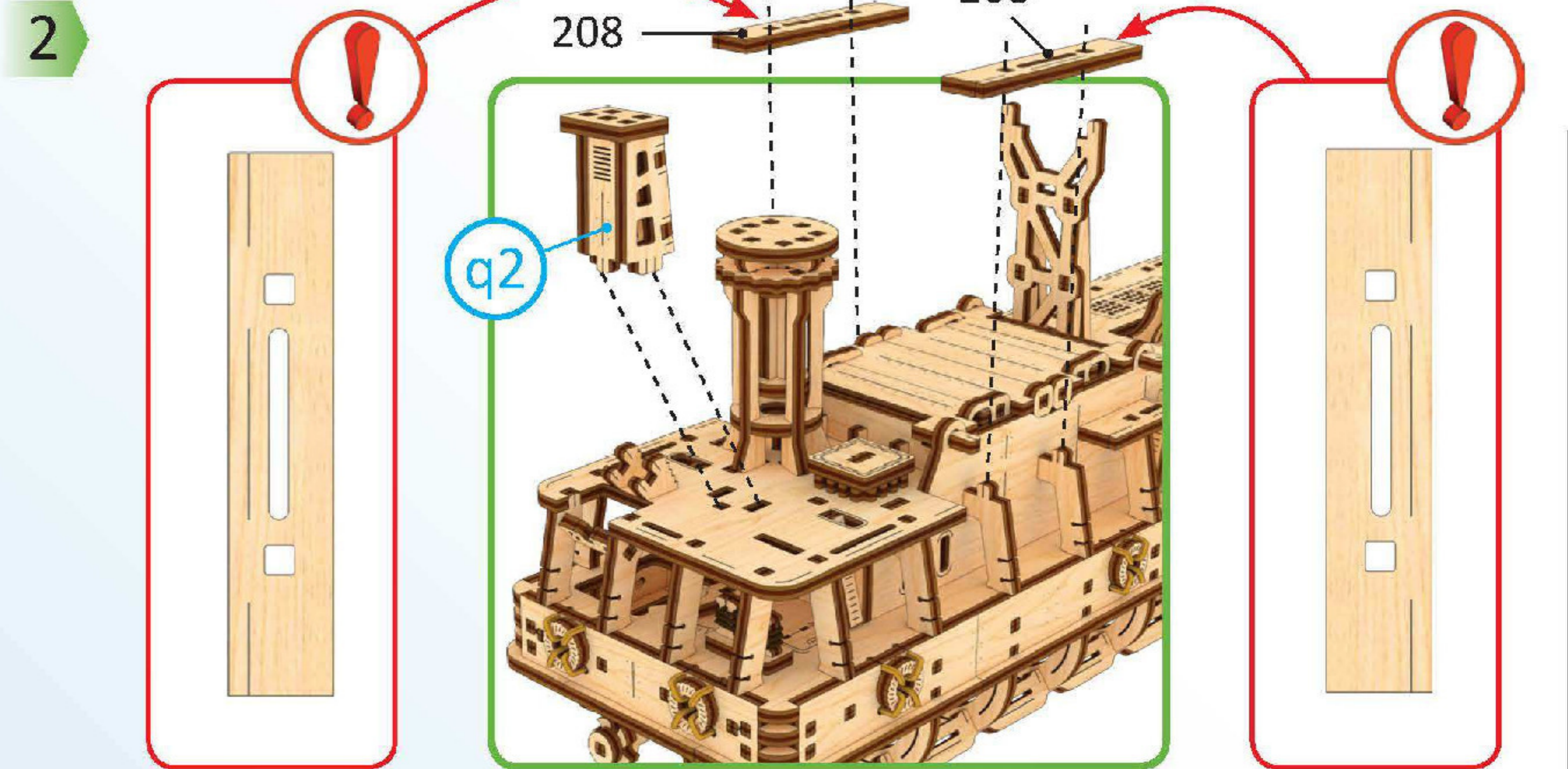
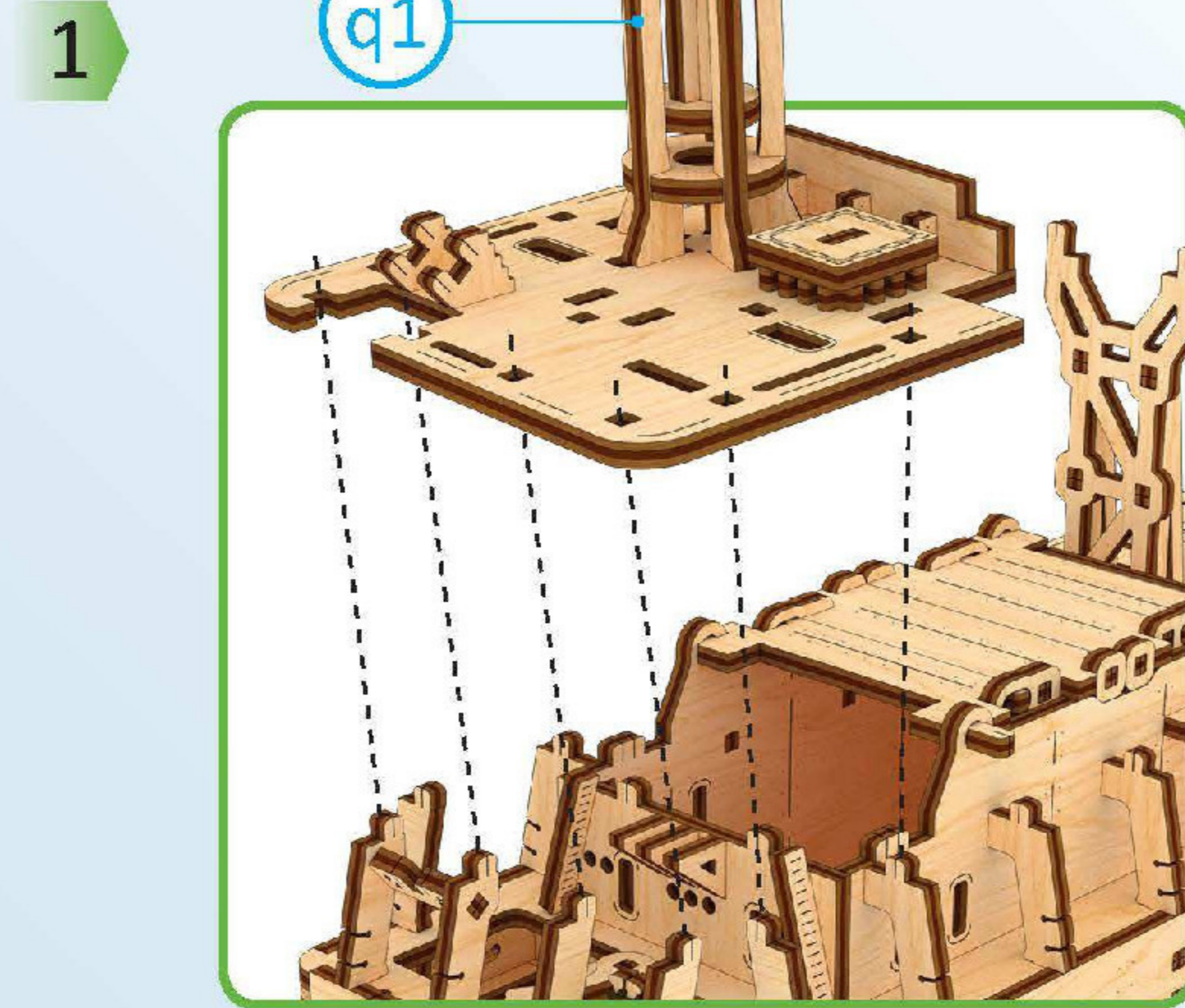
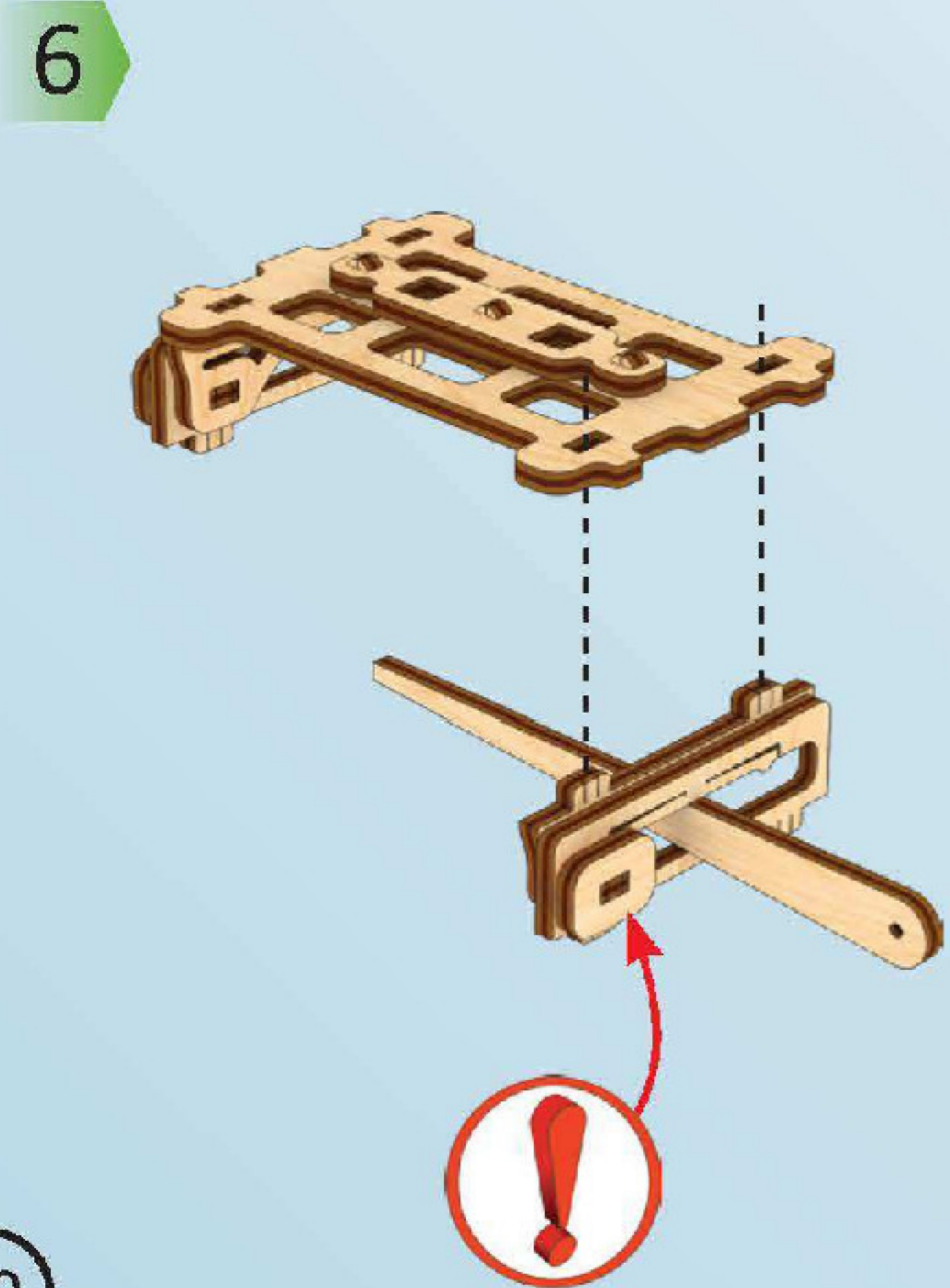
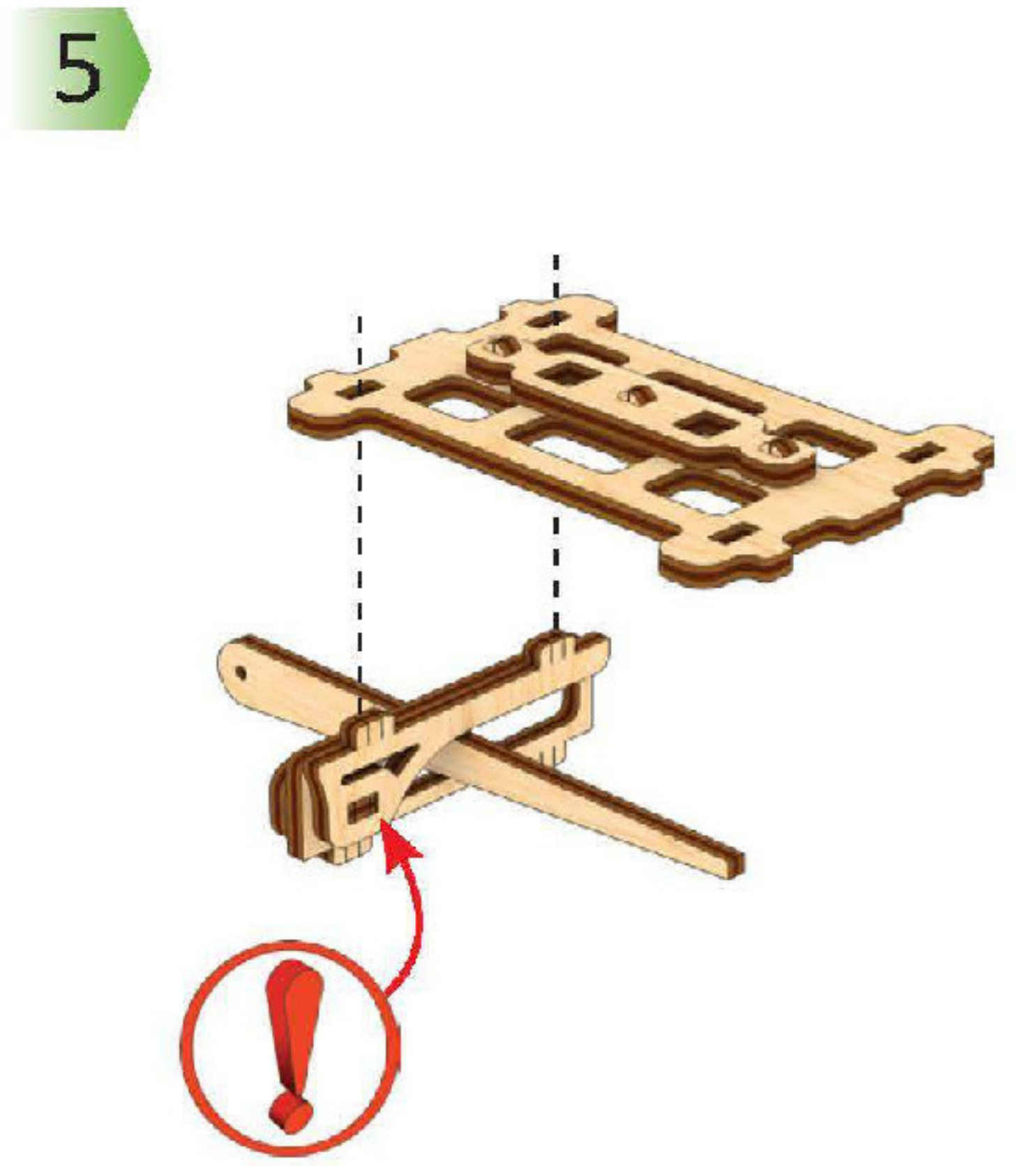
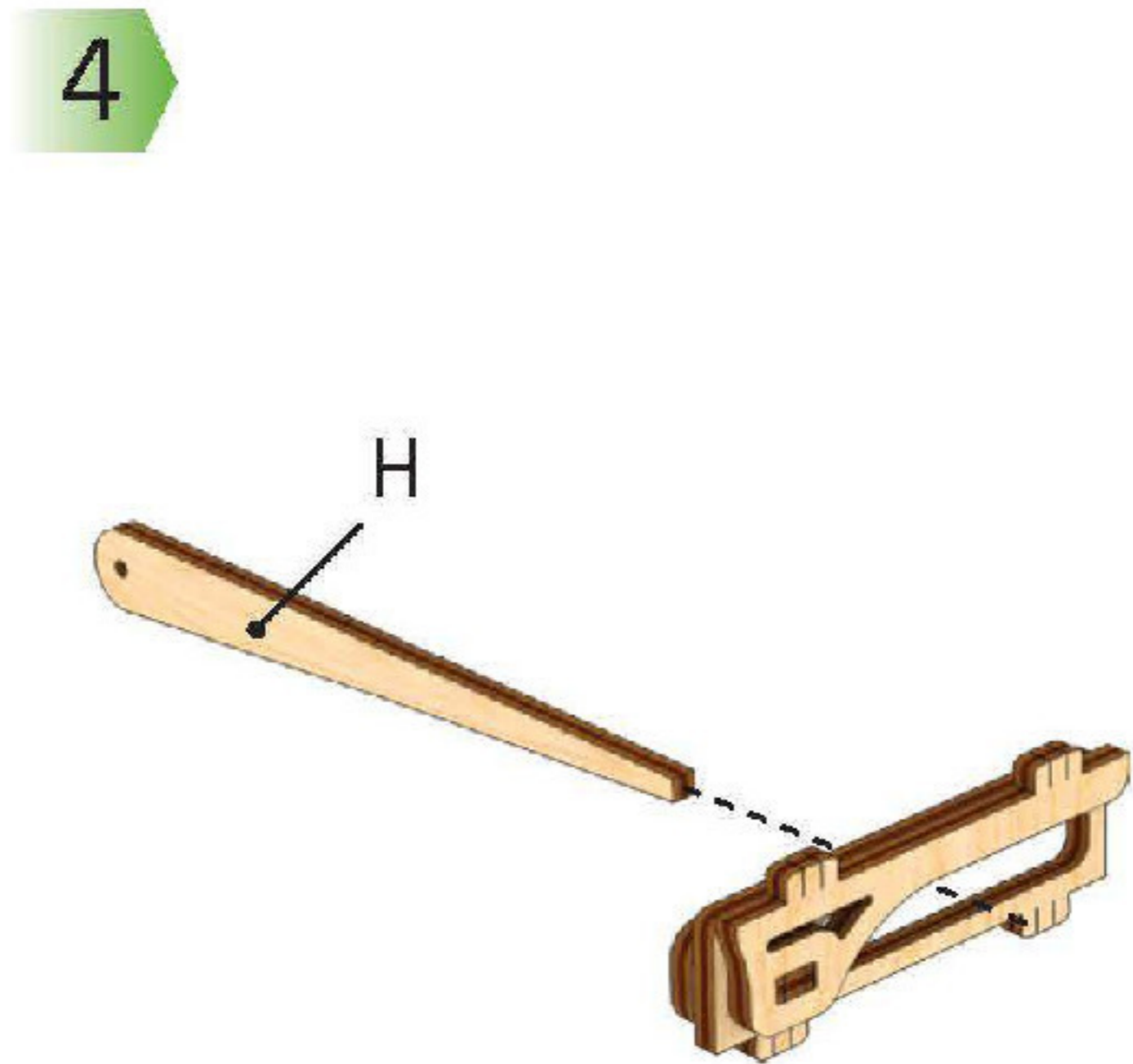
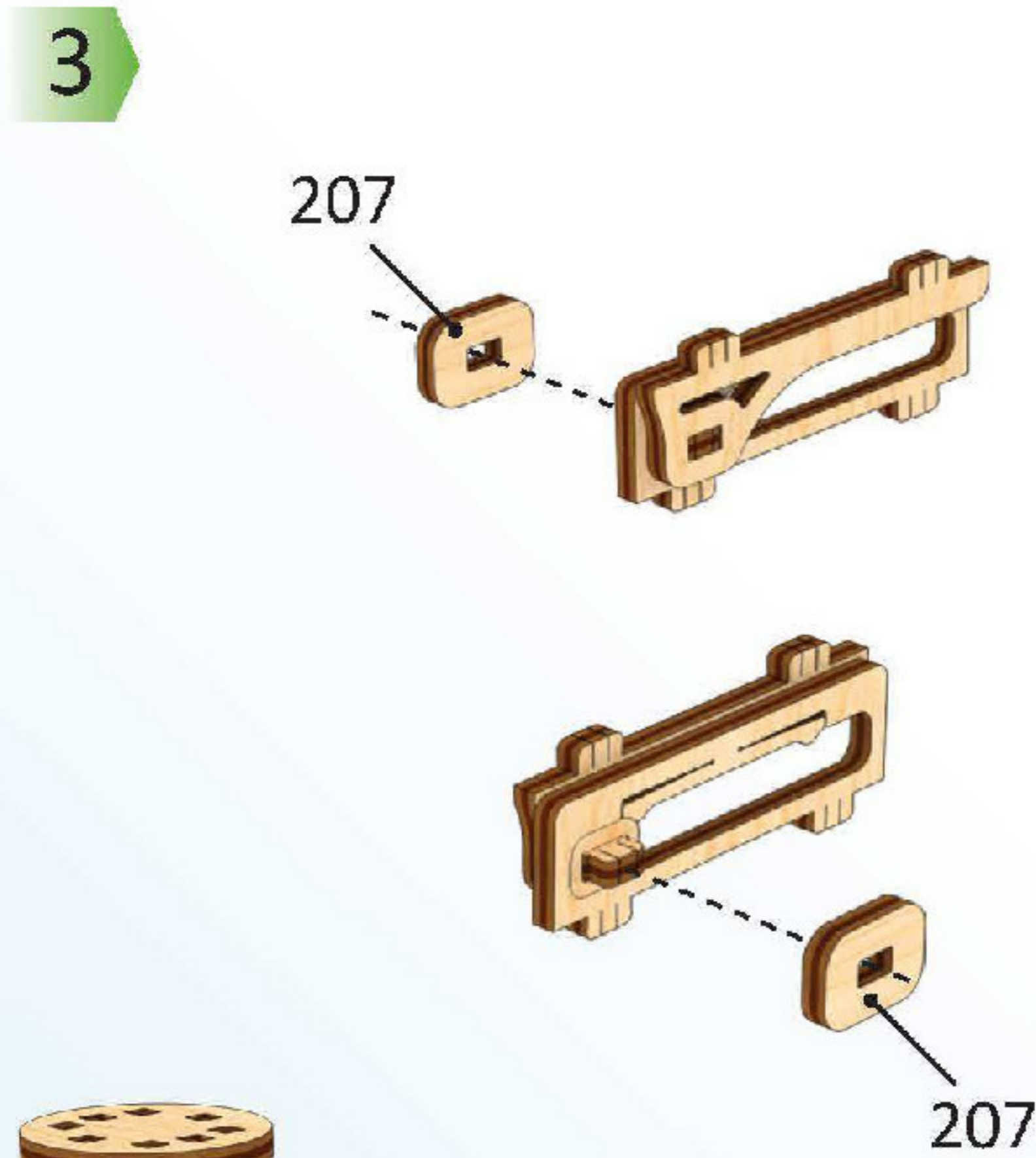
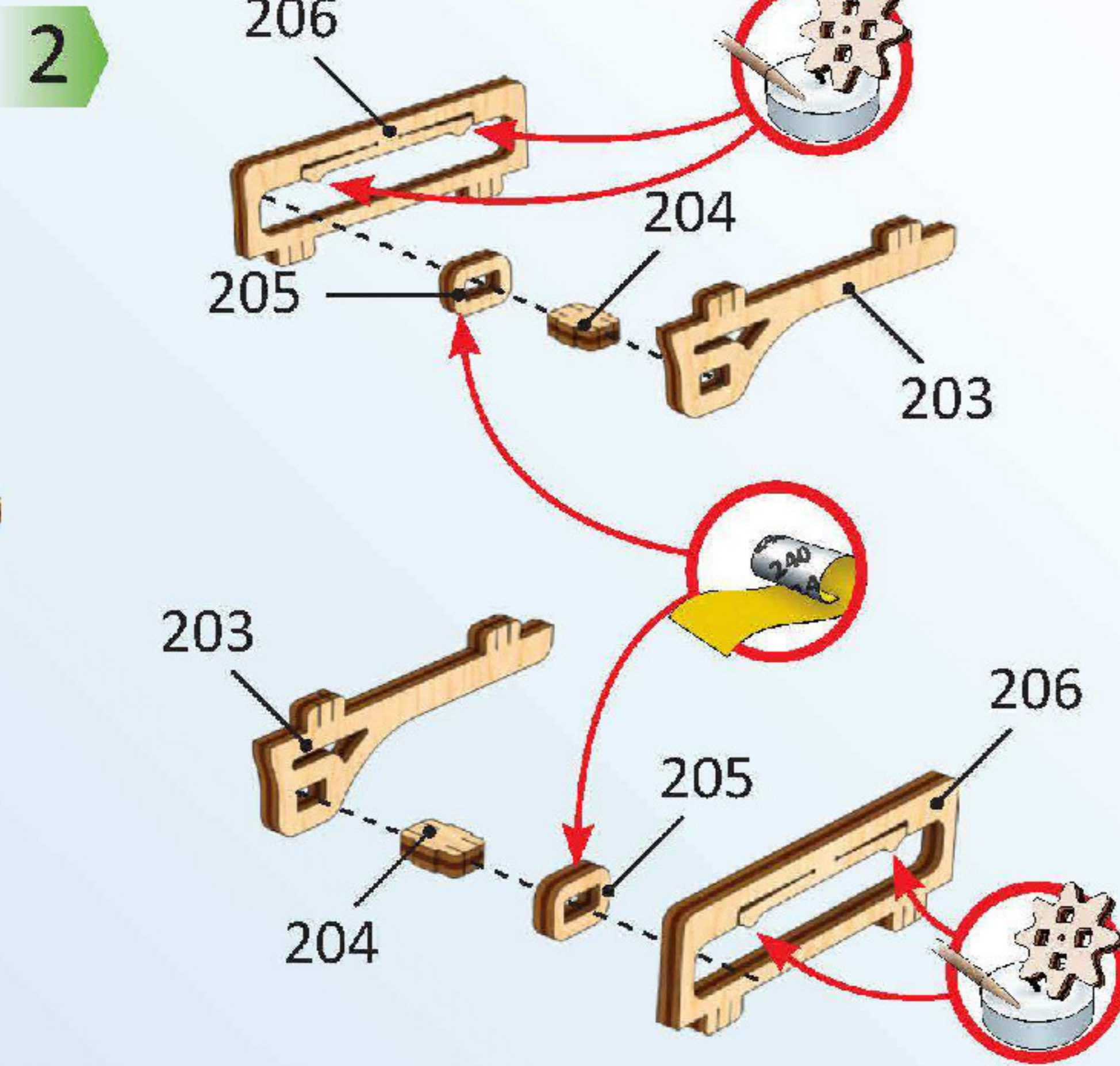
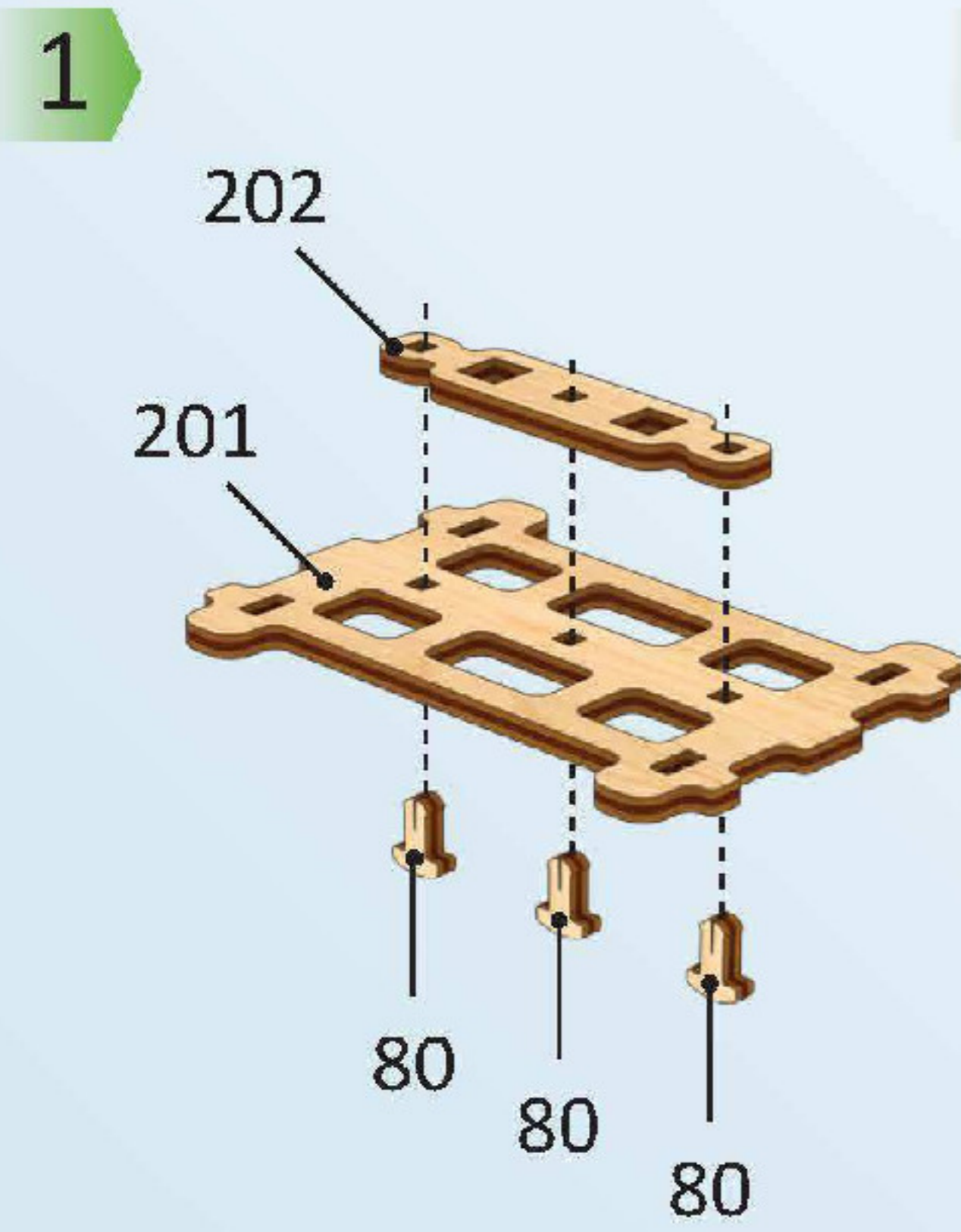
q6

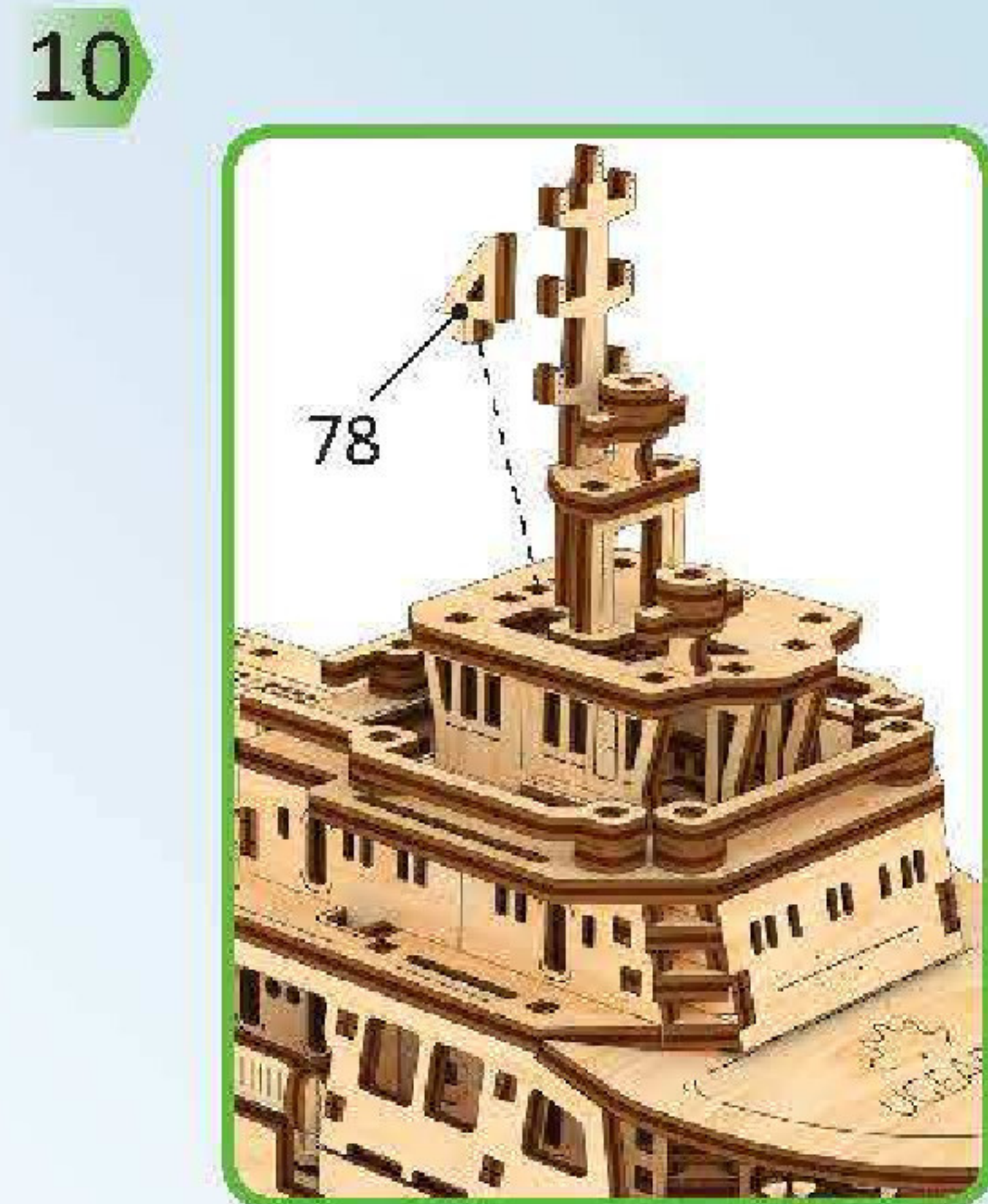
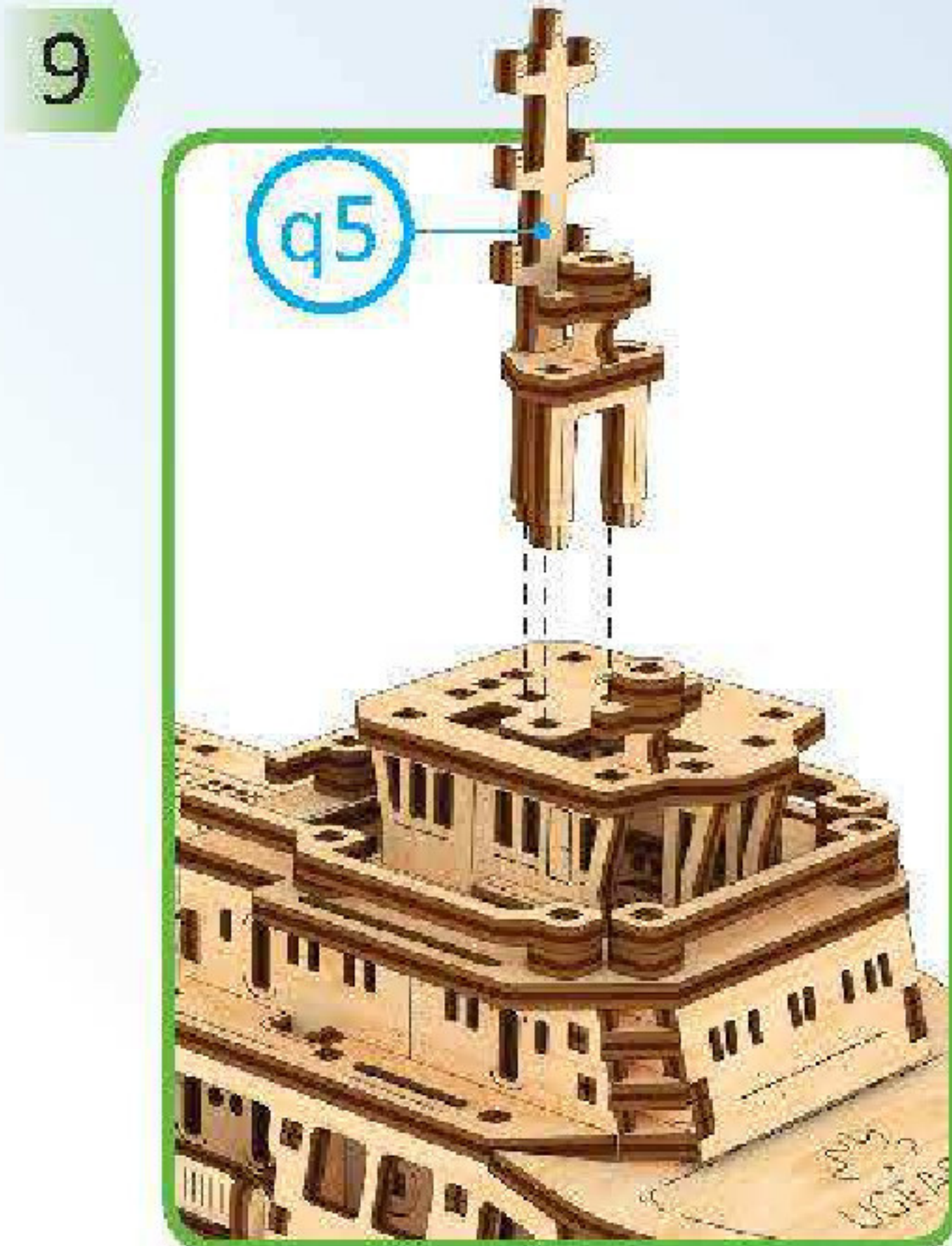
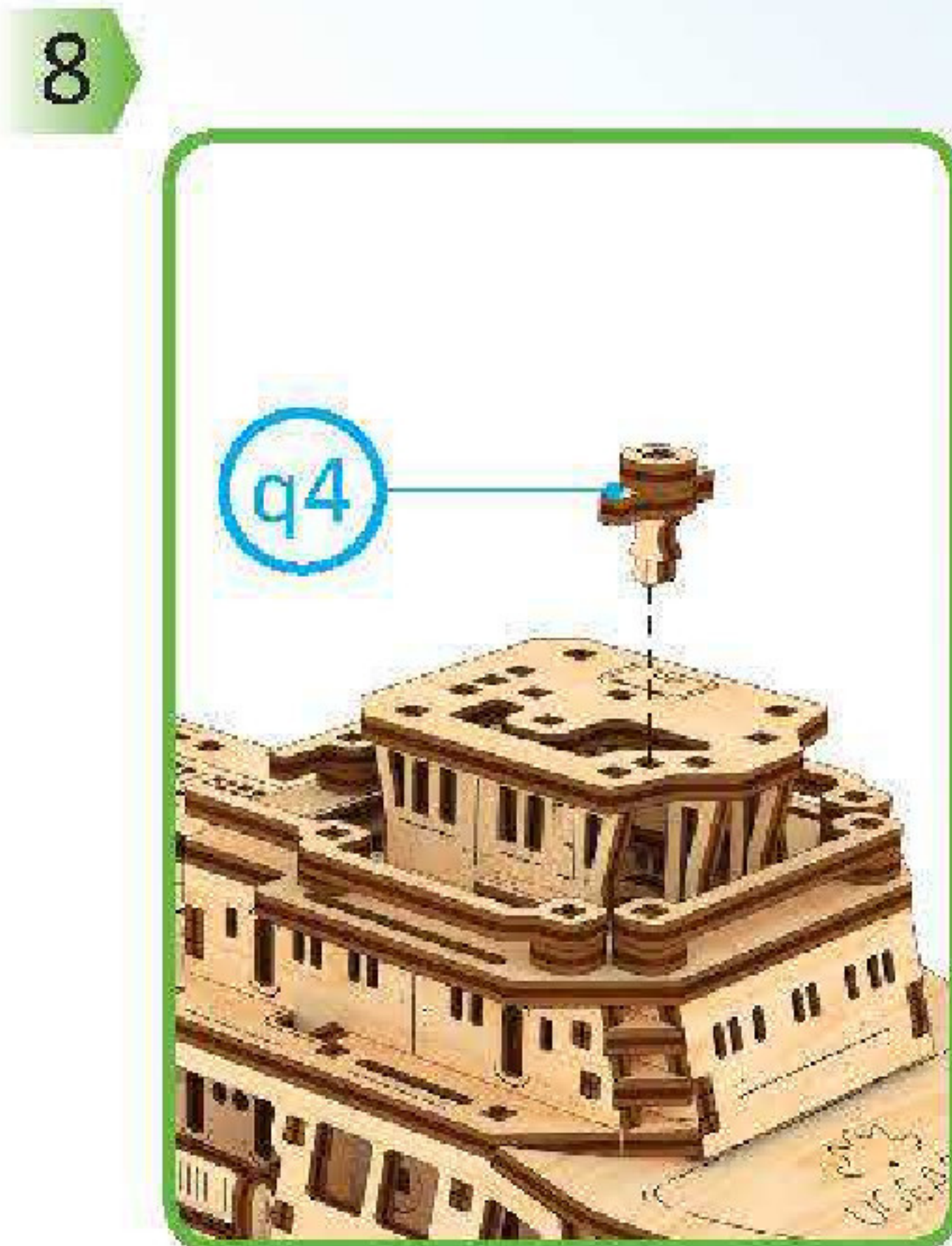
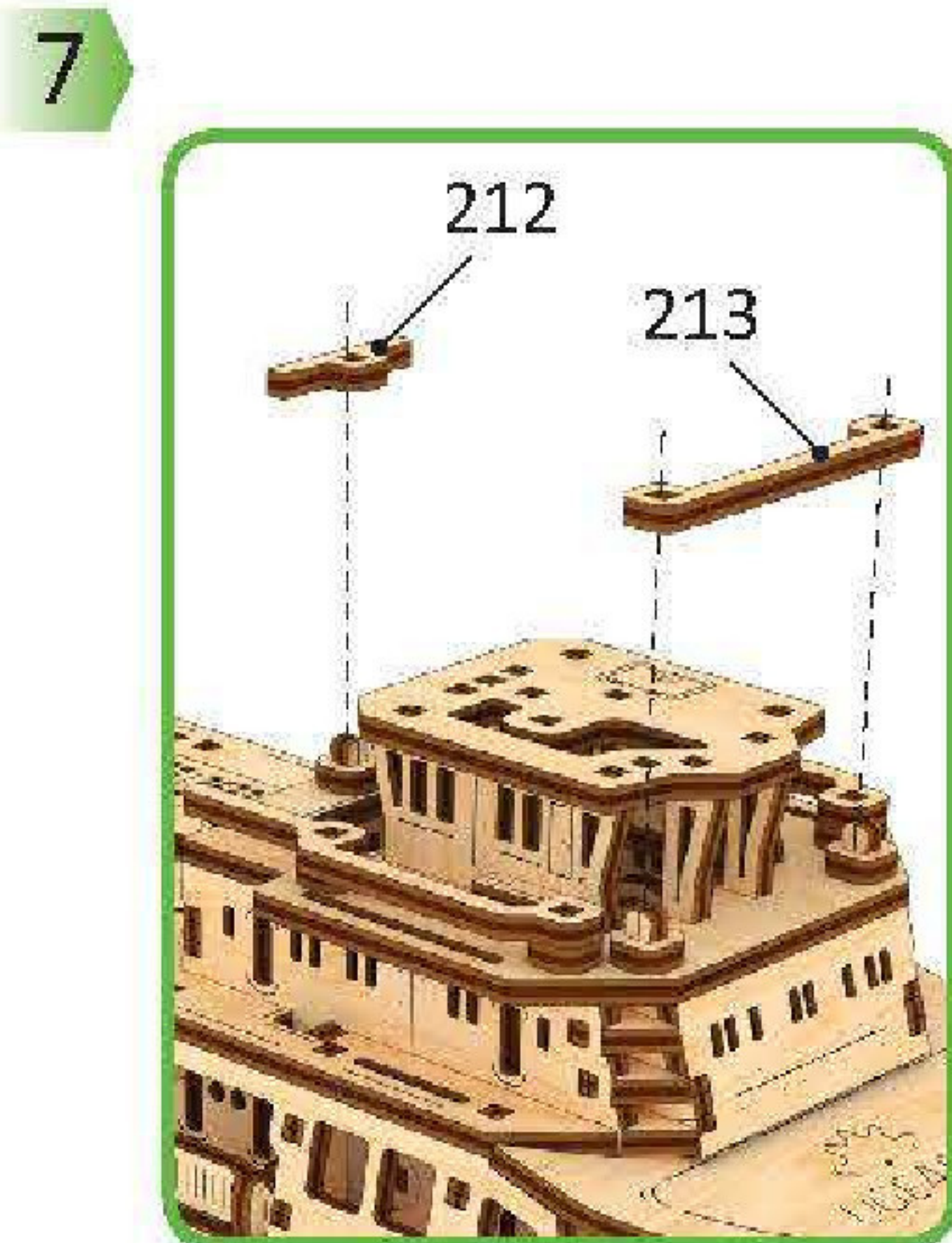
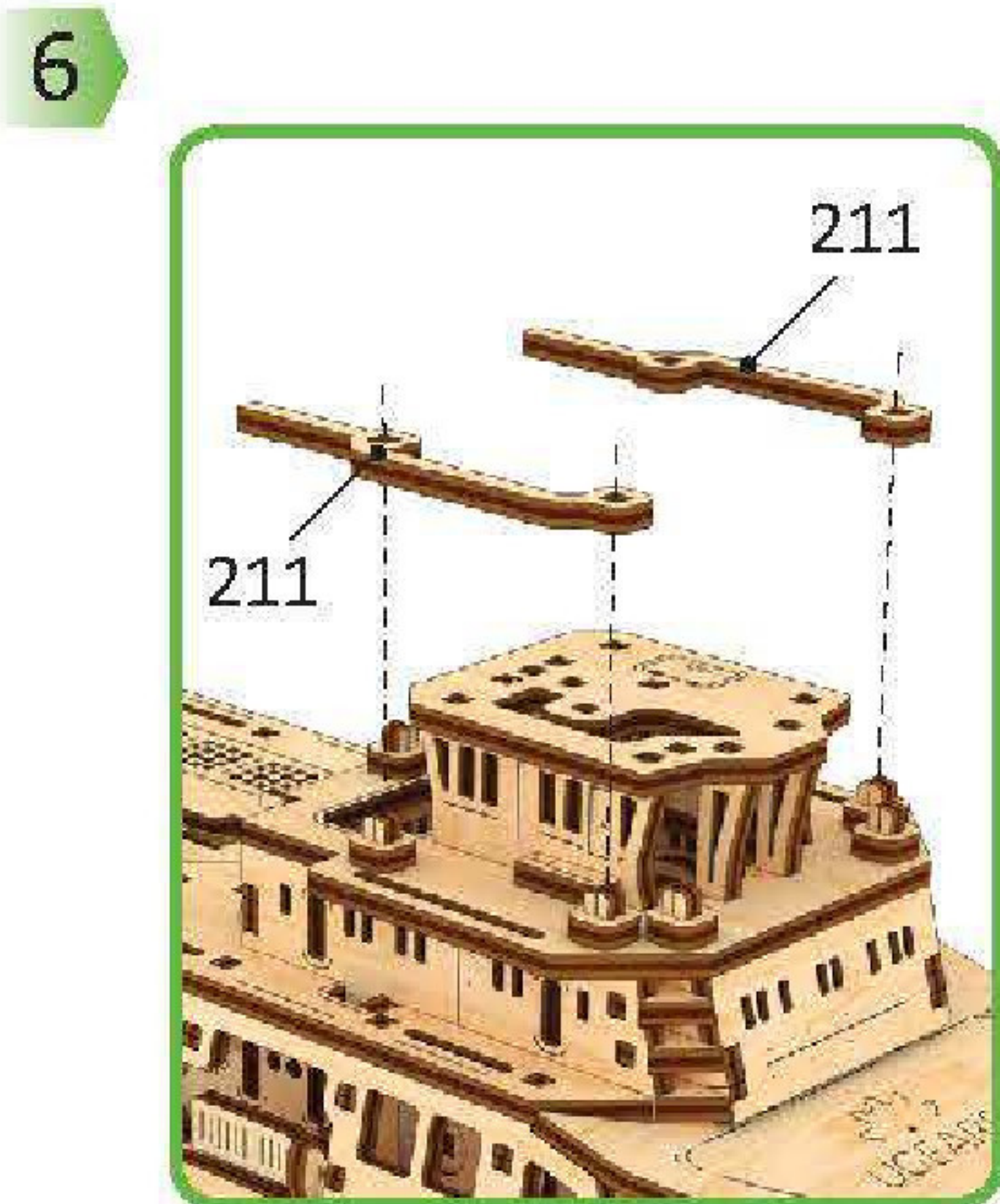
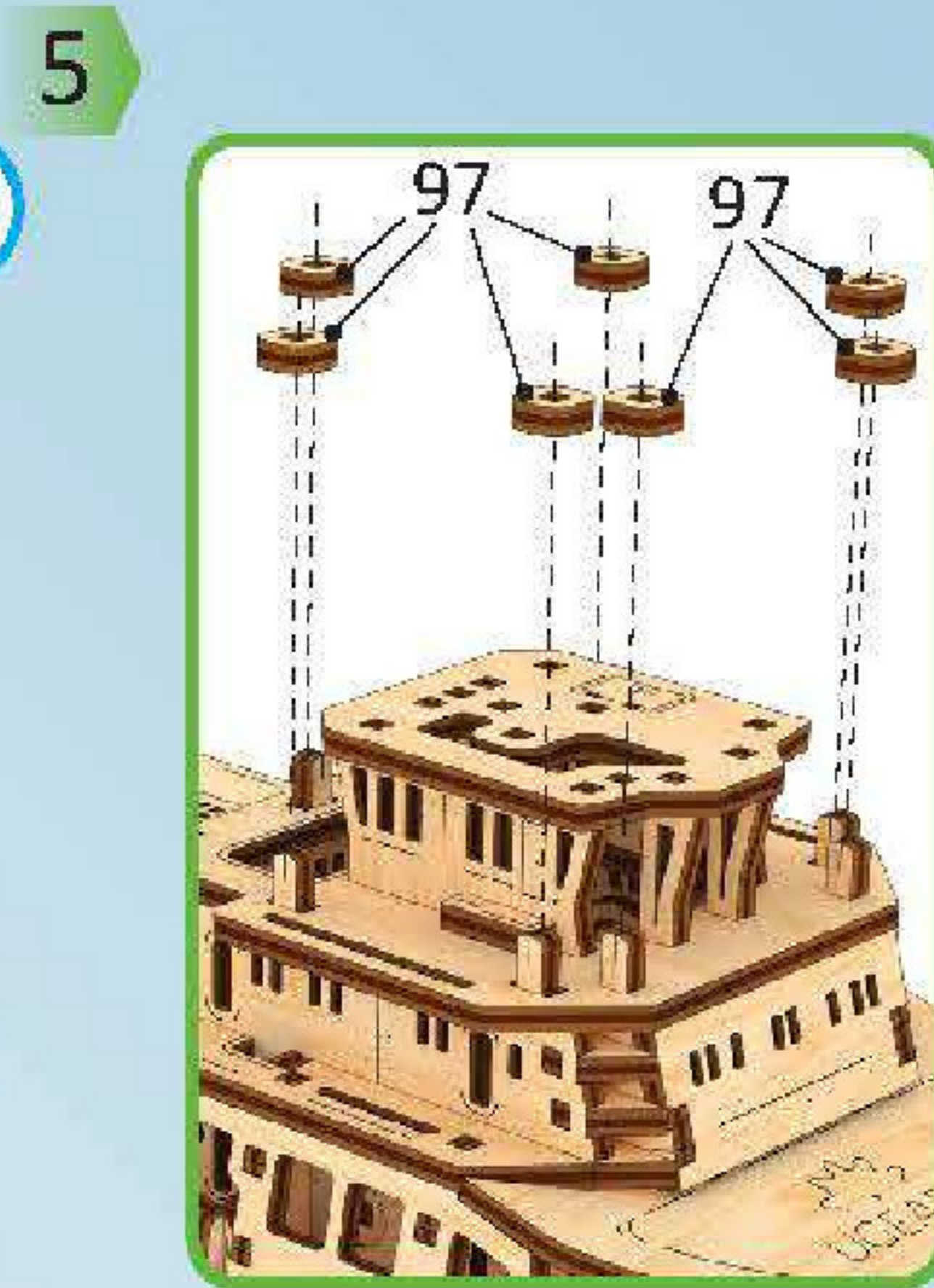
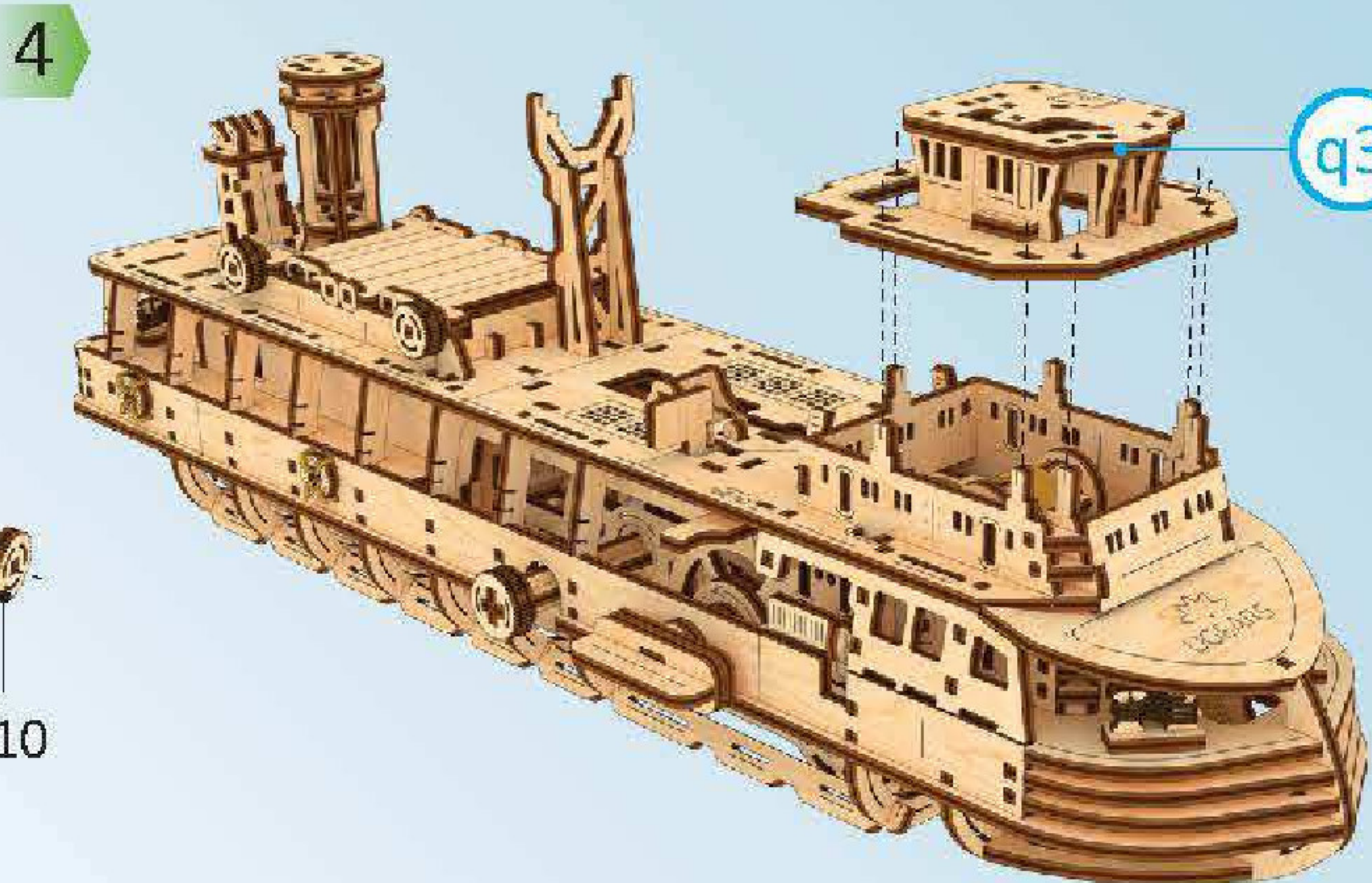
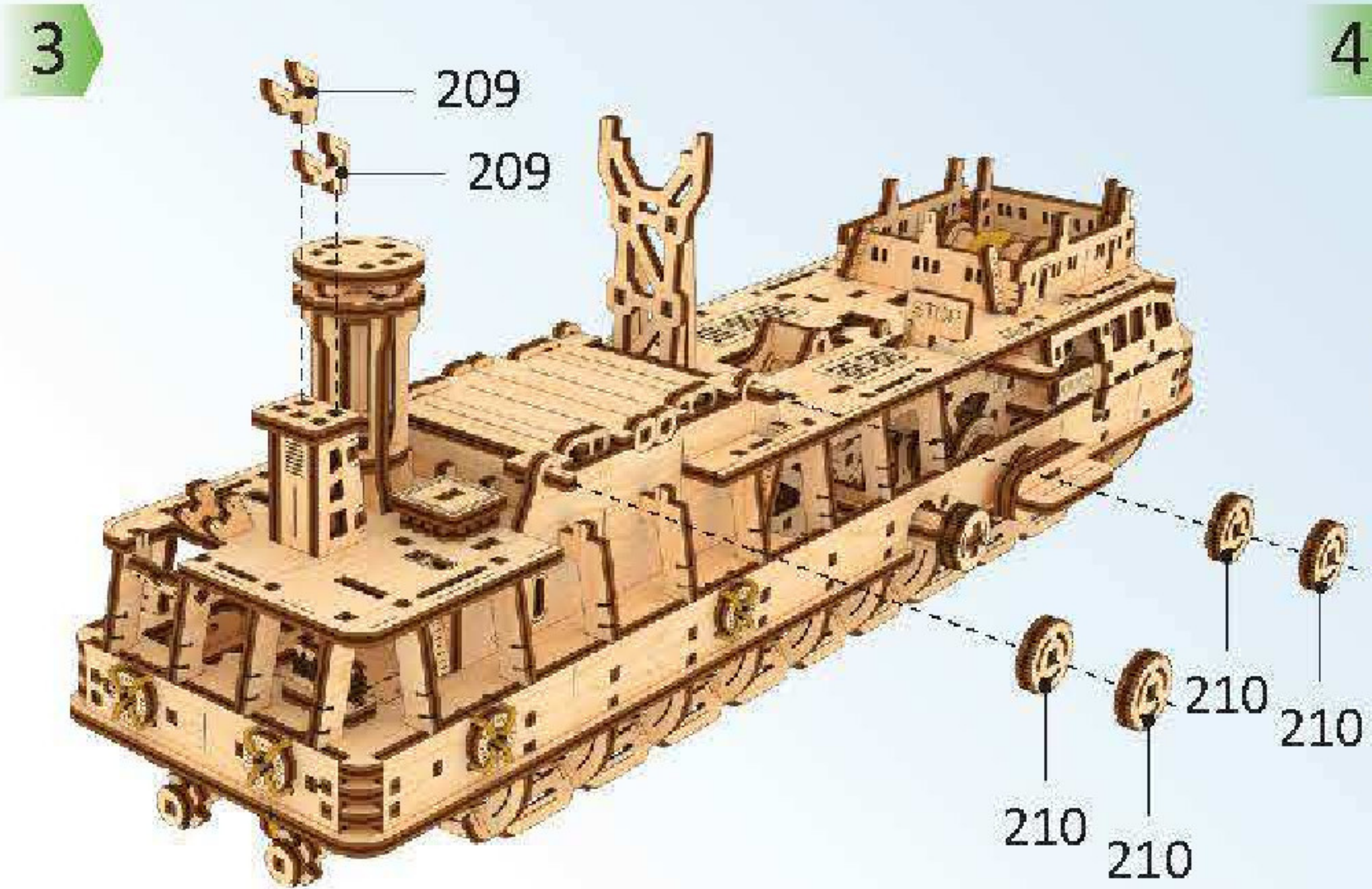
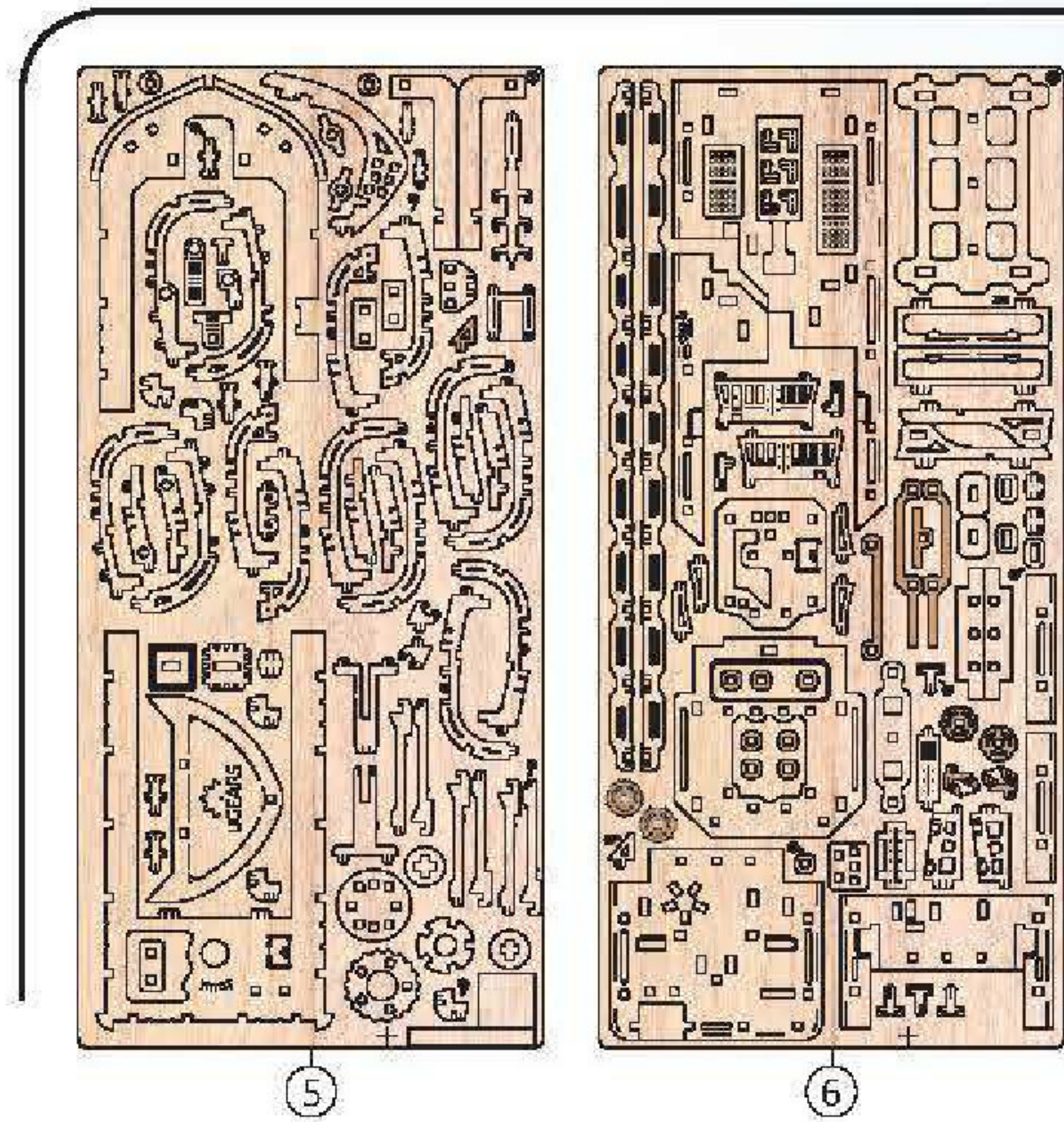


Mechanical models



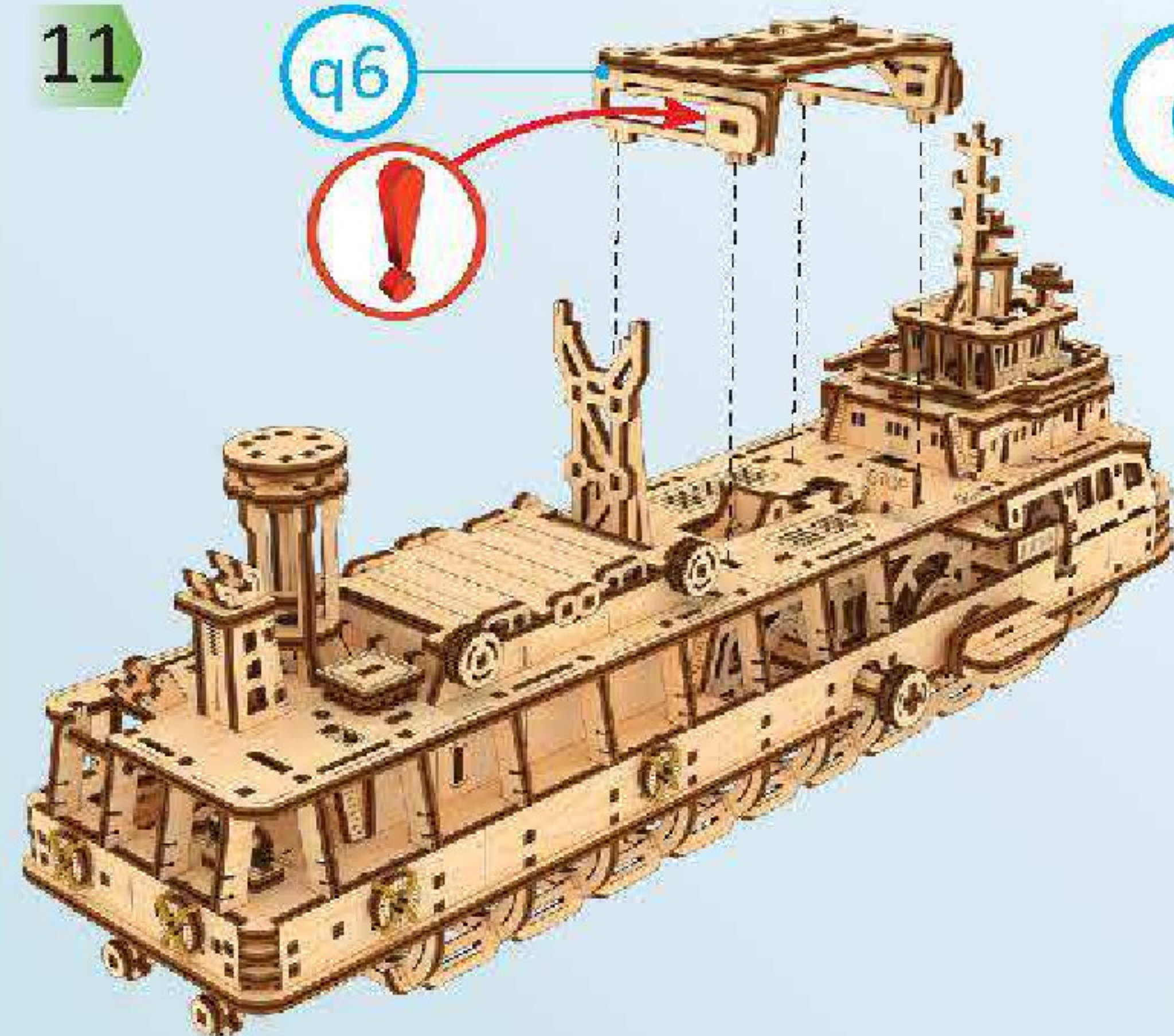
6



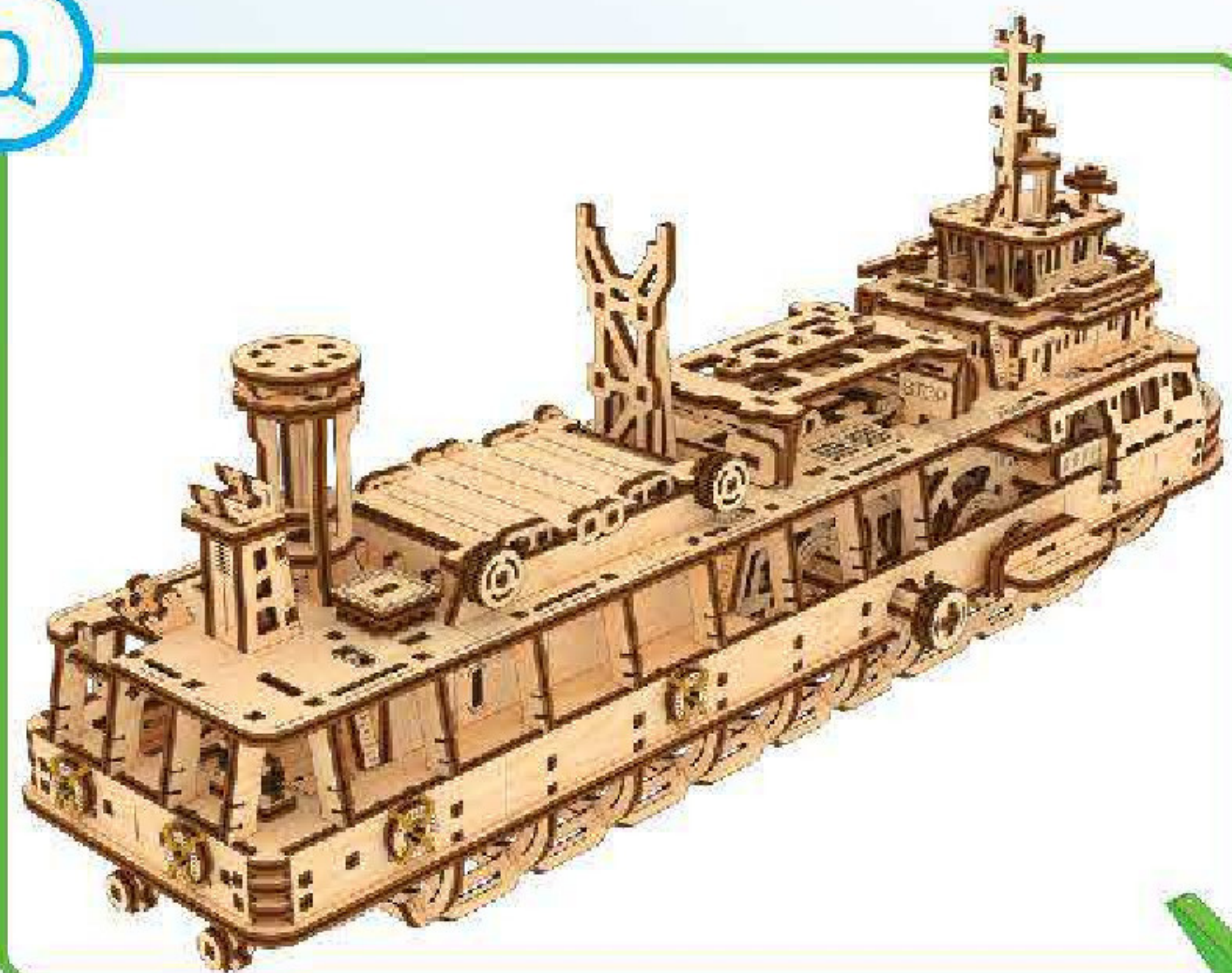


11

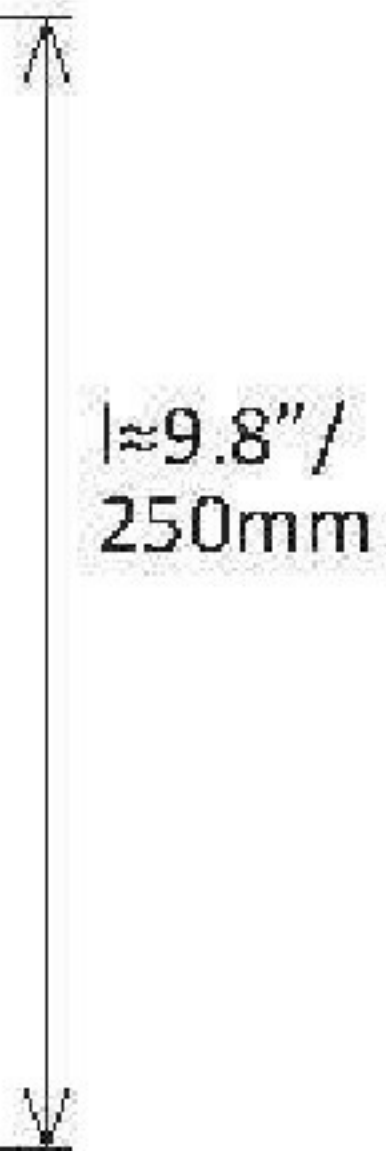
q6



Q

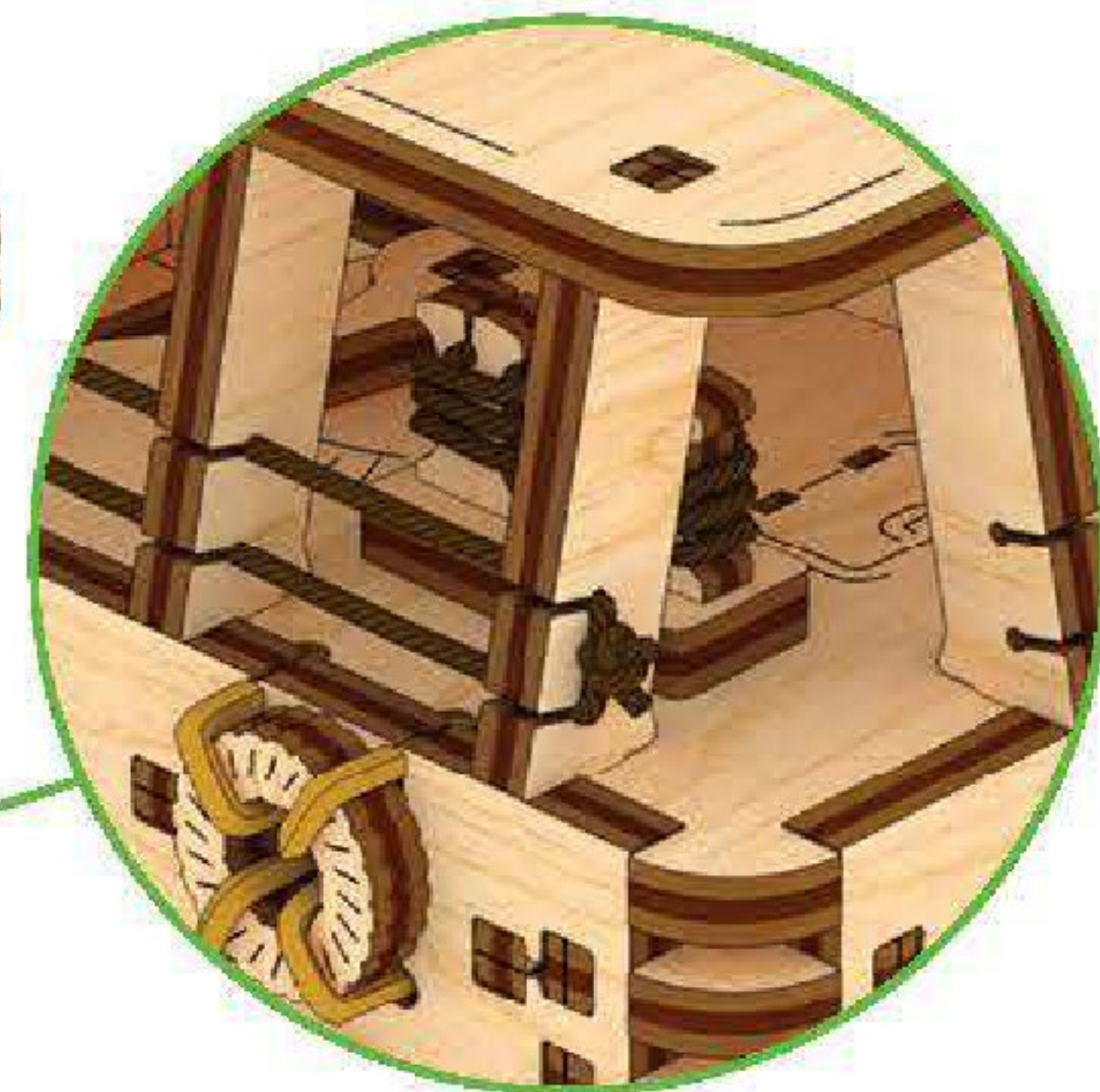
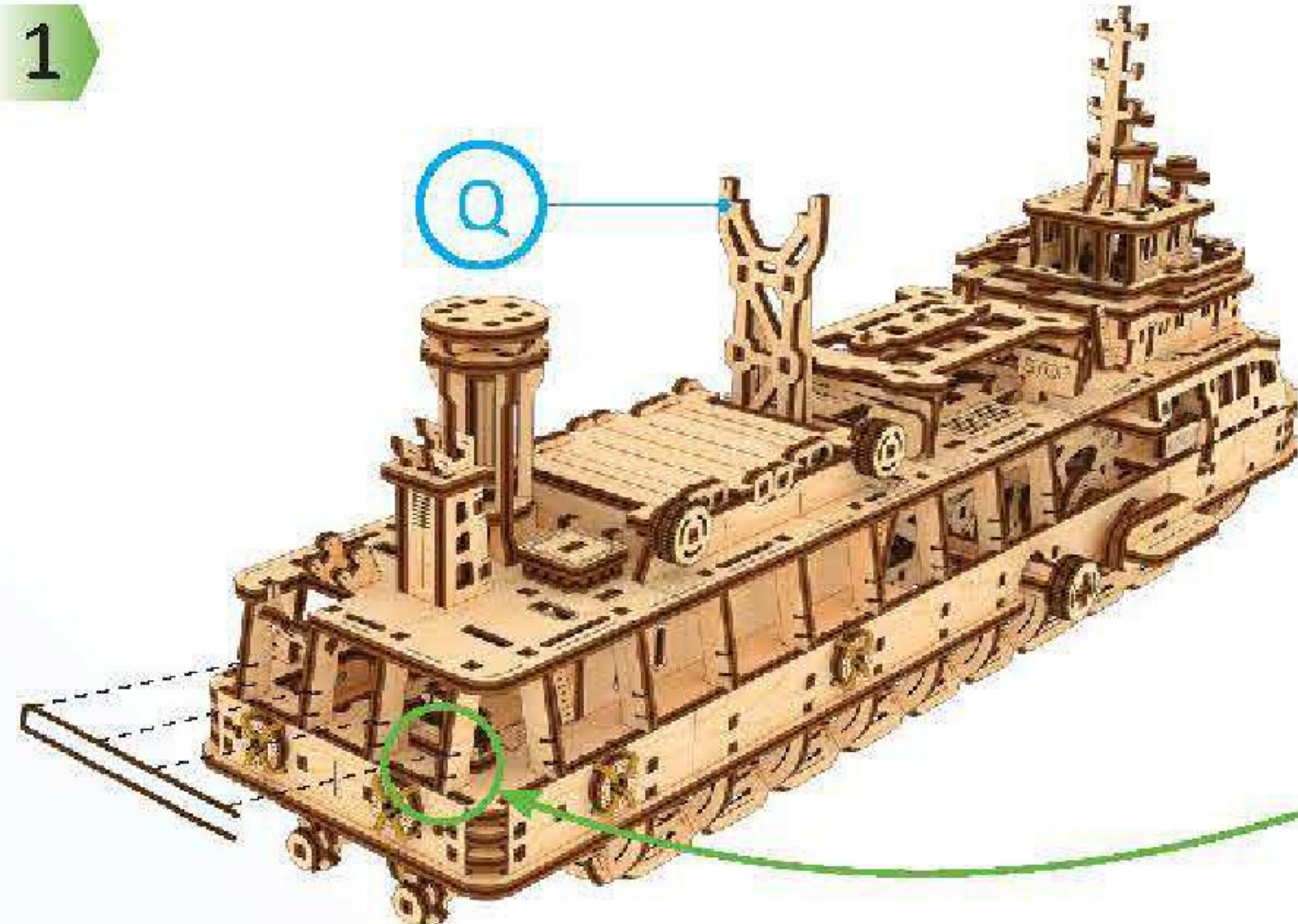


Nylon thread



≈9.8"/
250mm

1

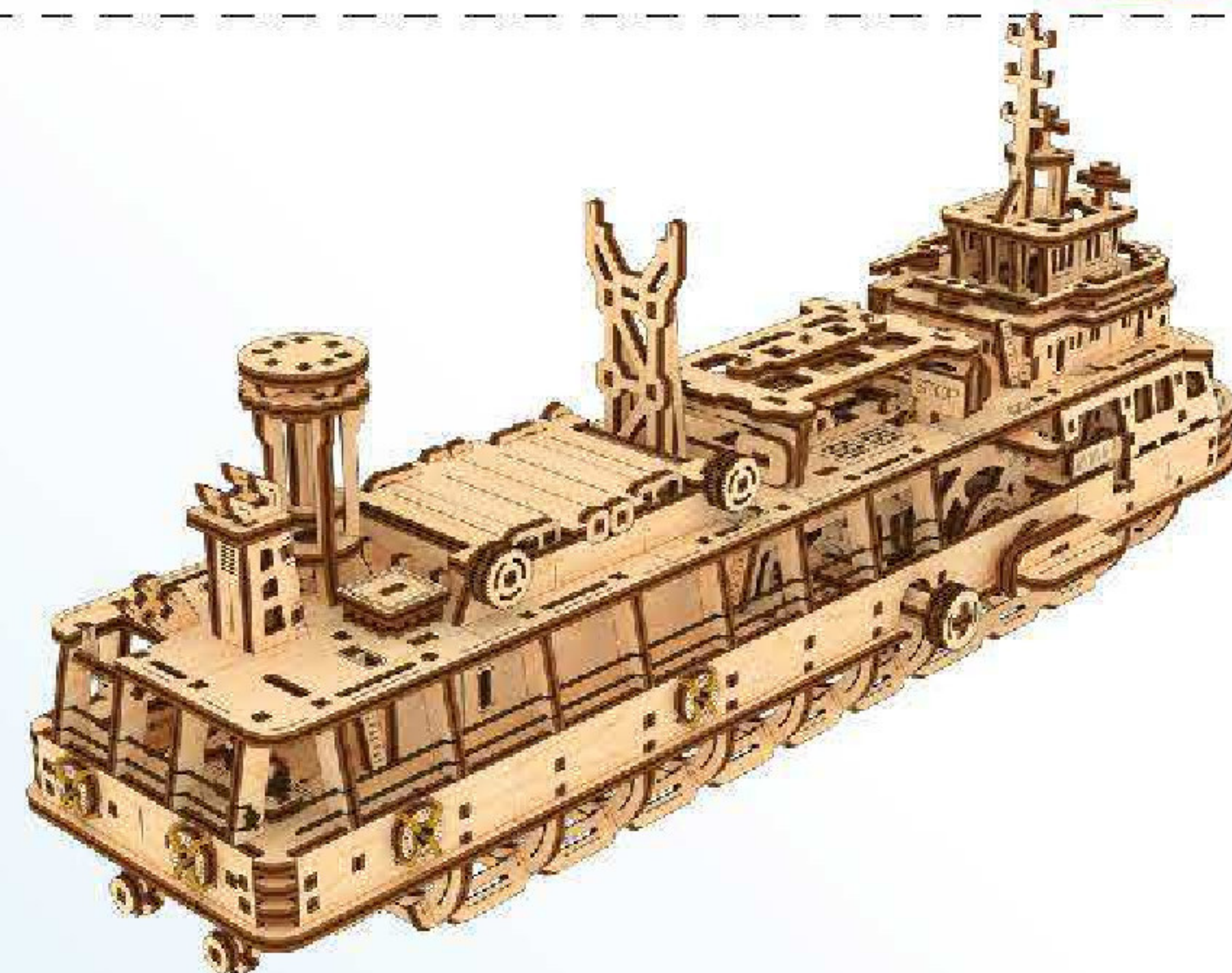
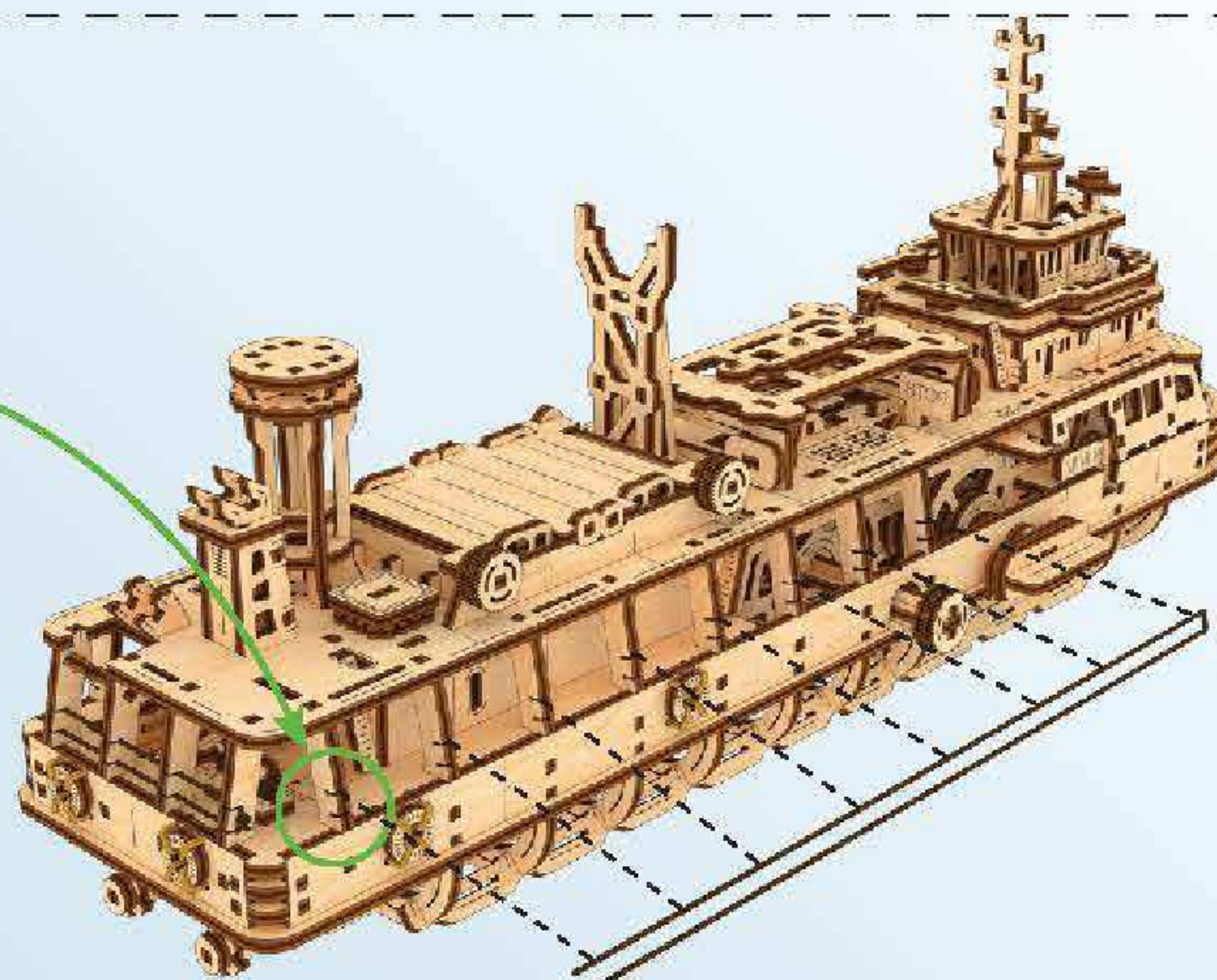


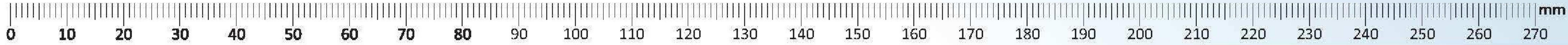
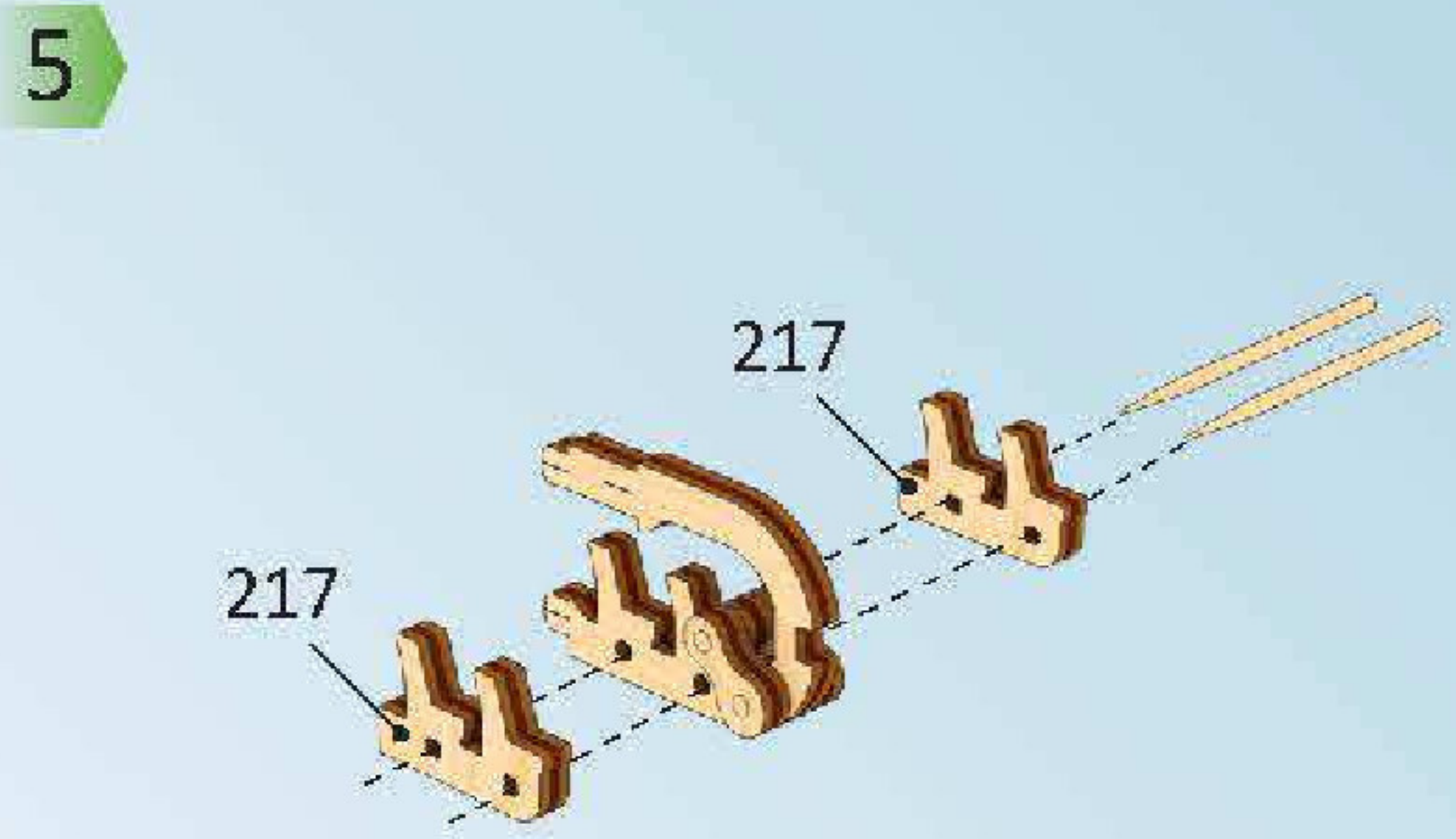
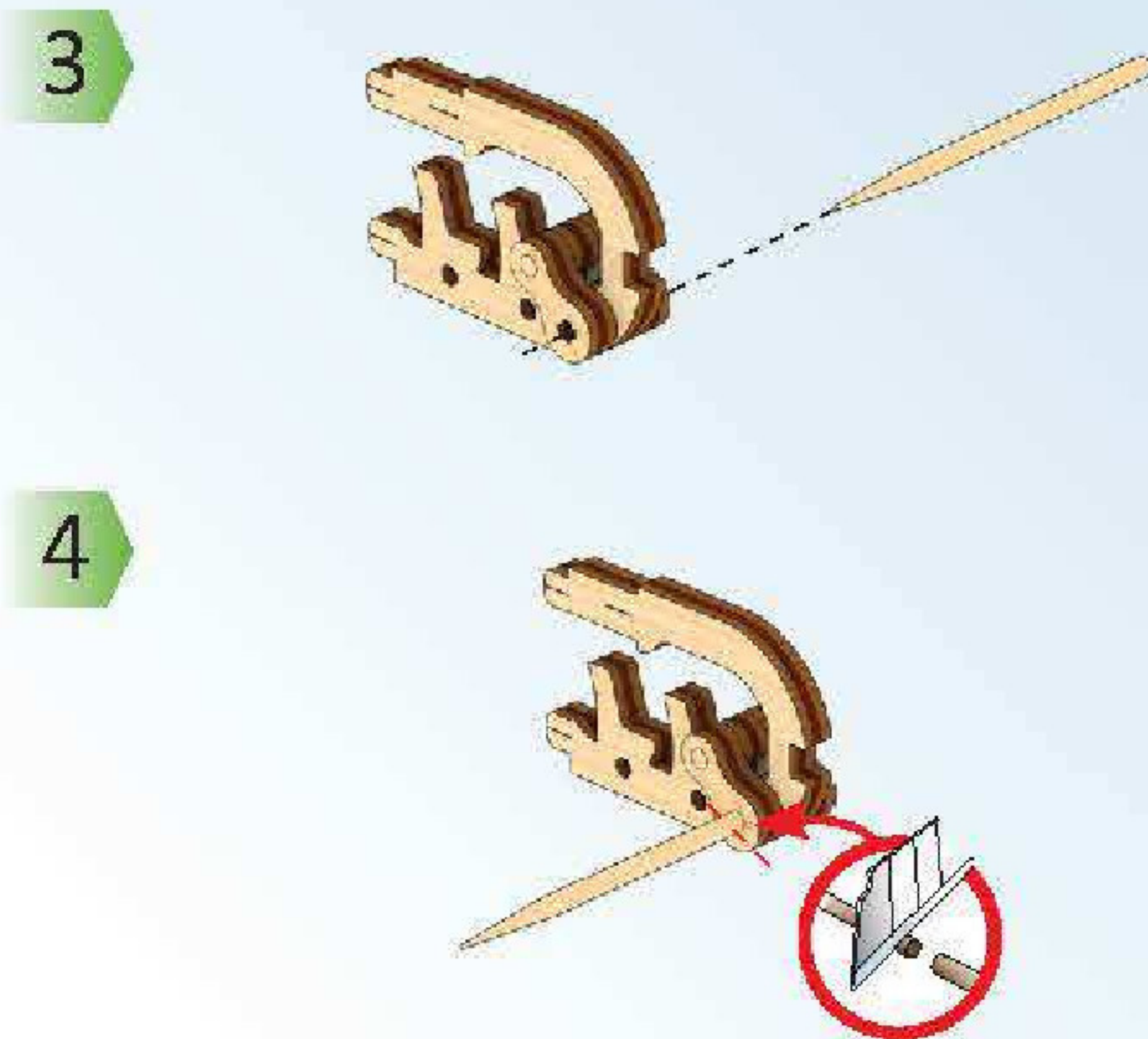
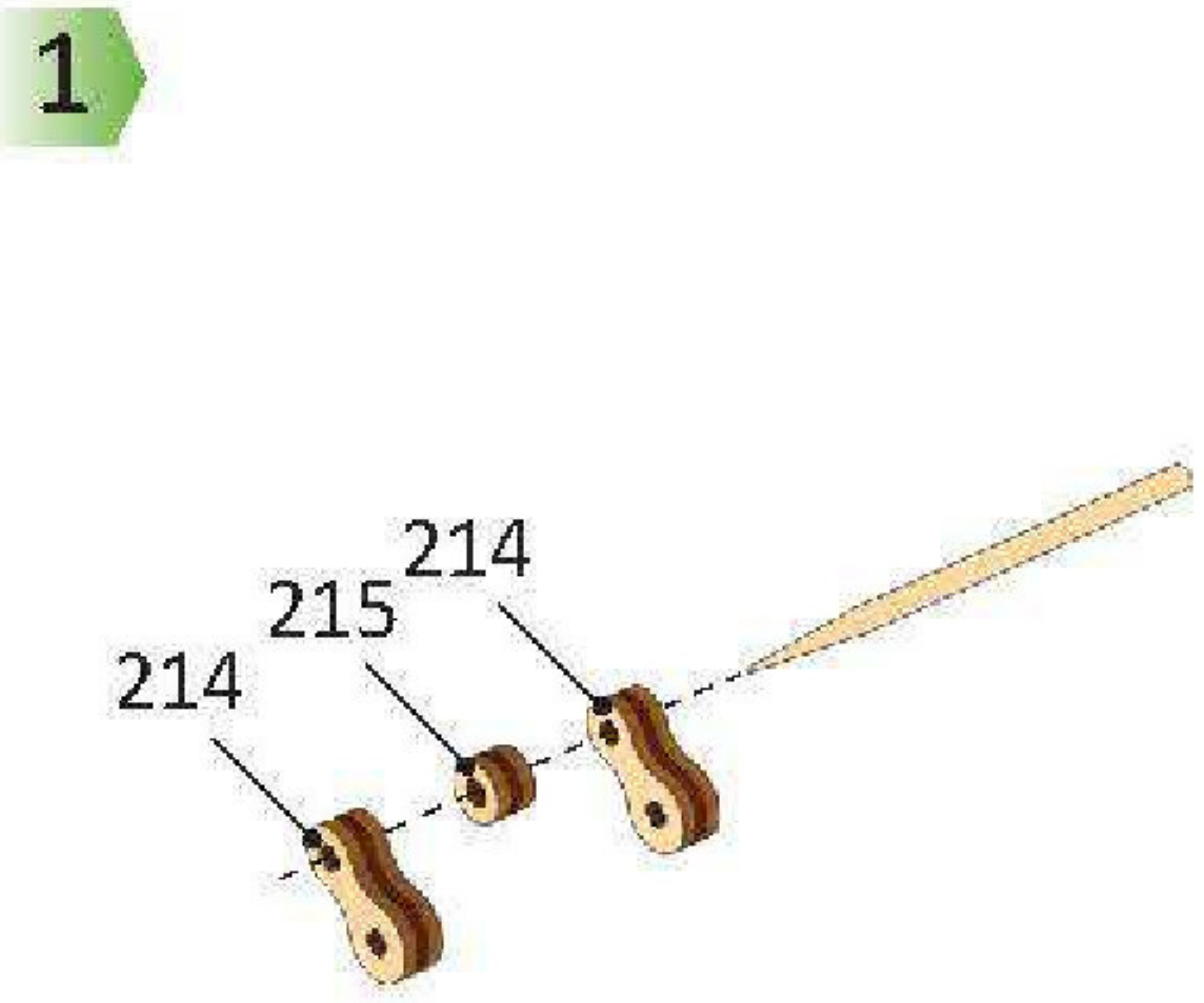
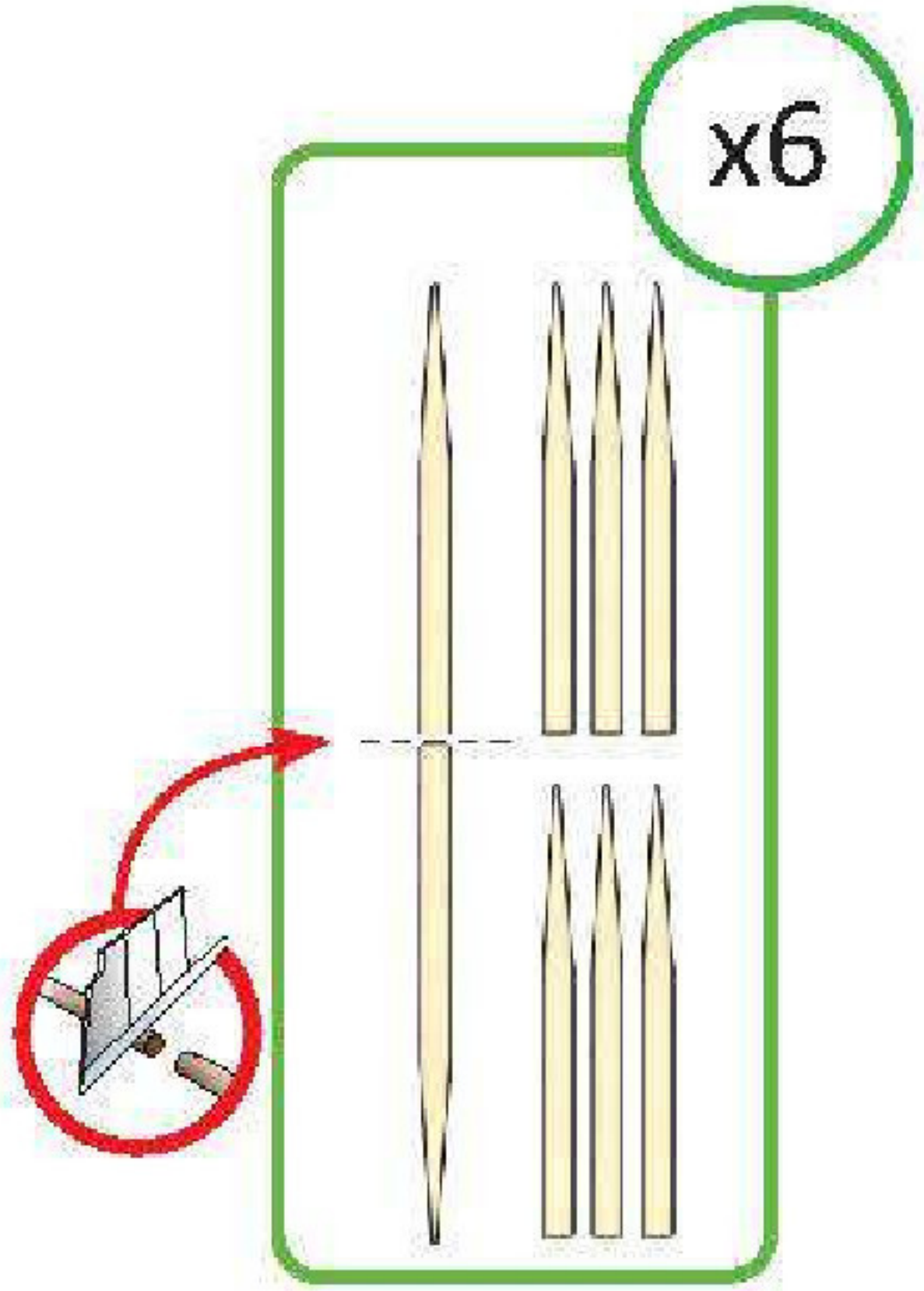
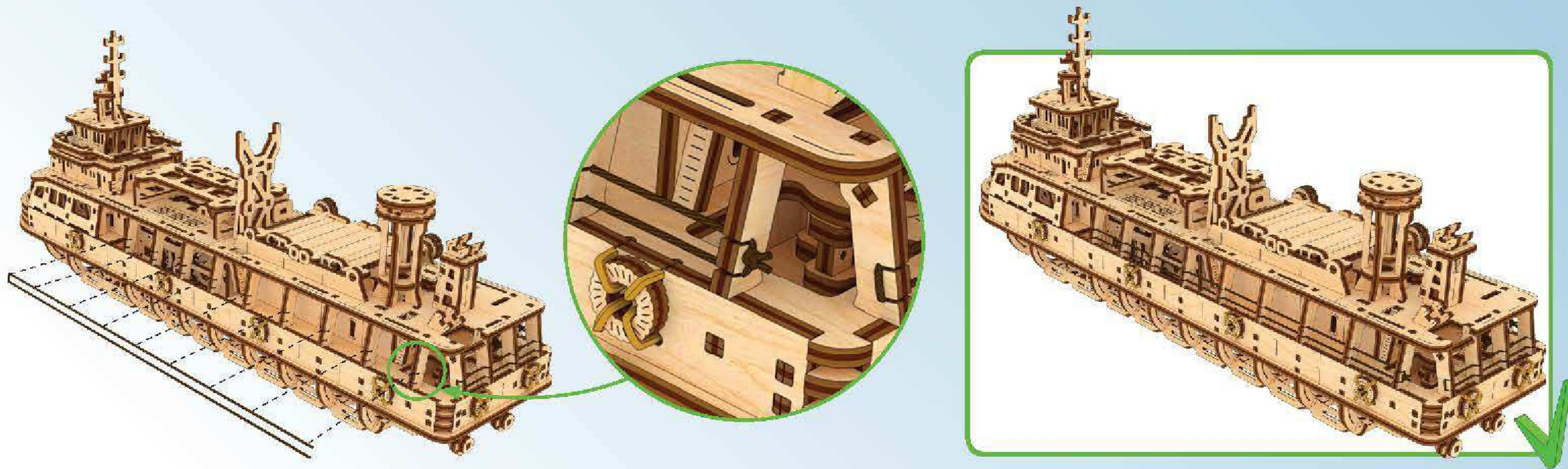
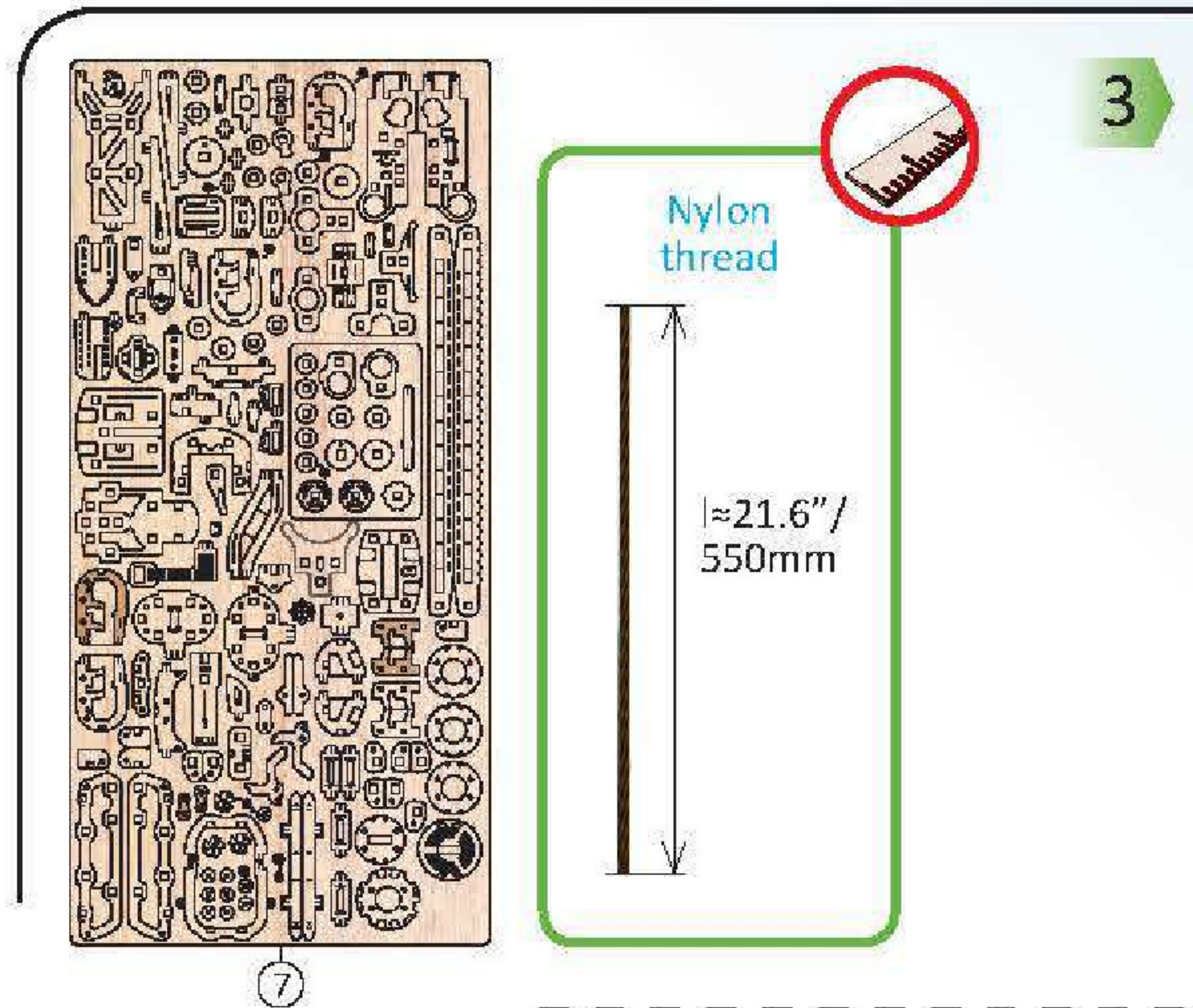
2

Nylon thread

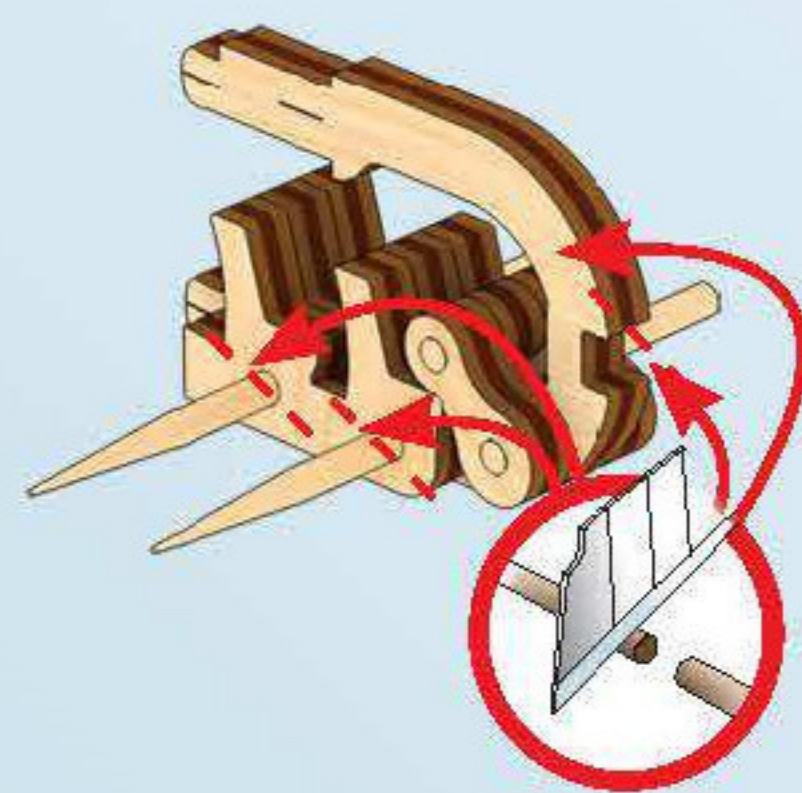


≈21.6"/
550mm





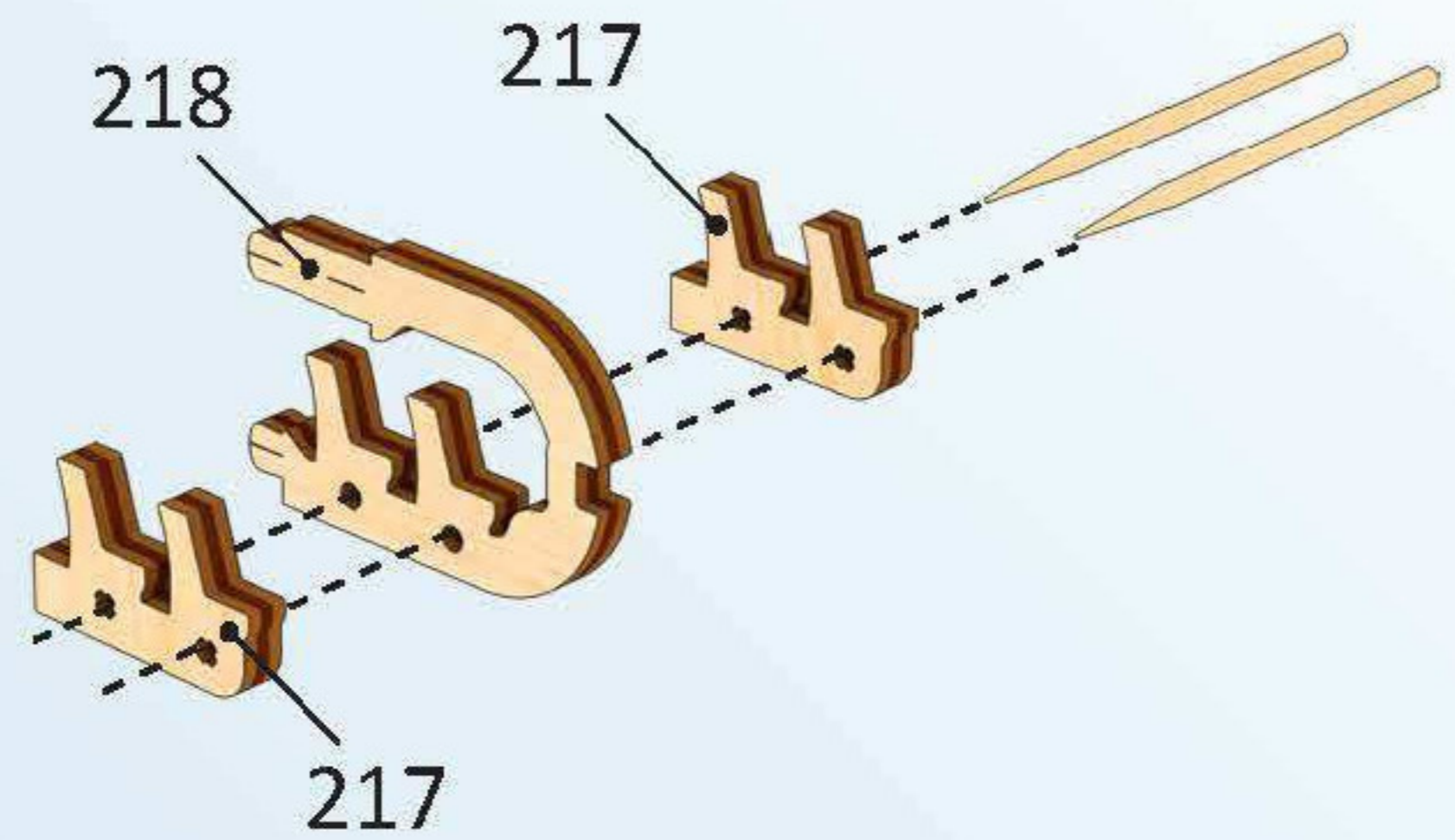
6



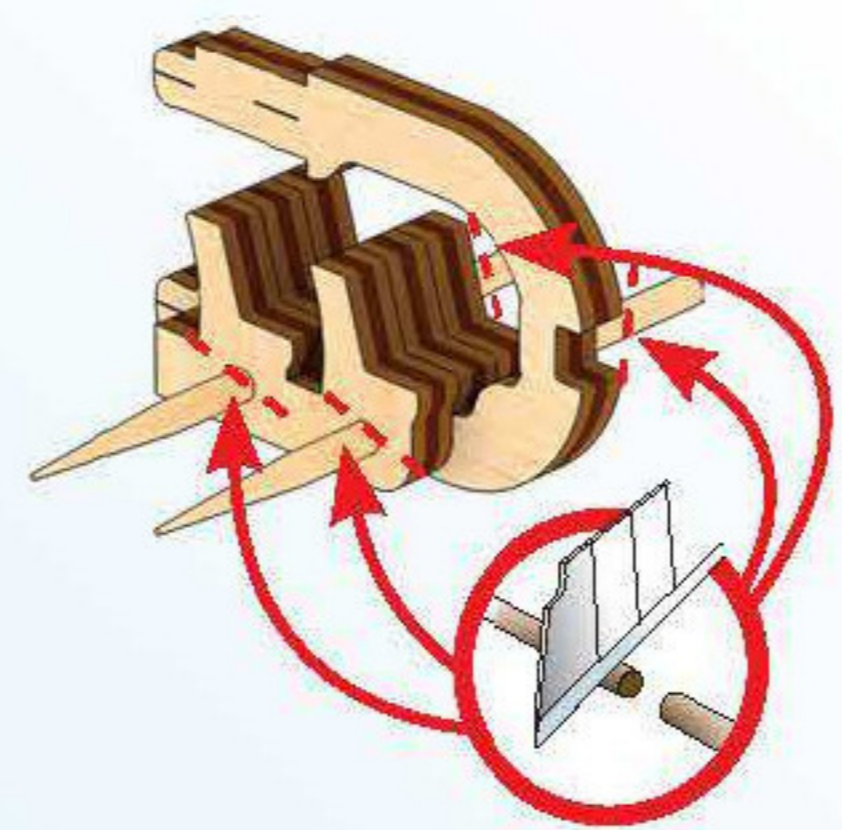
r1



1



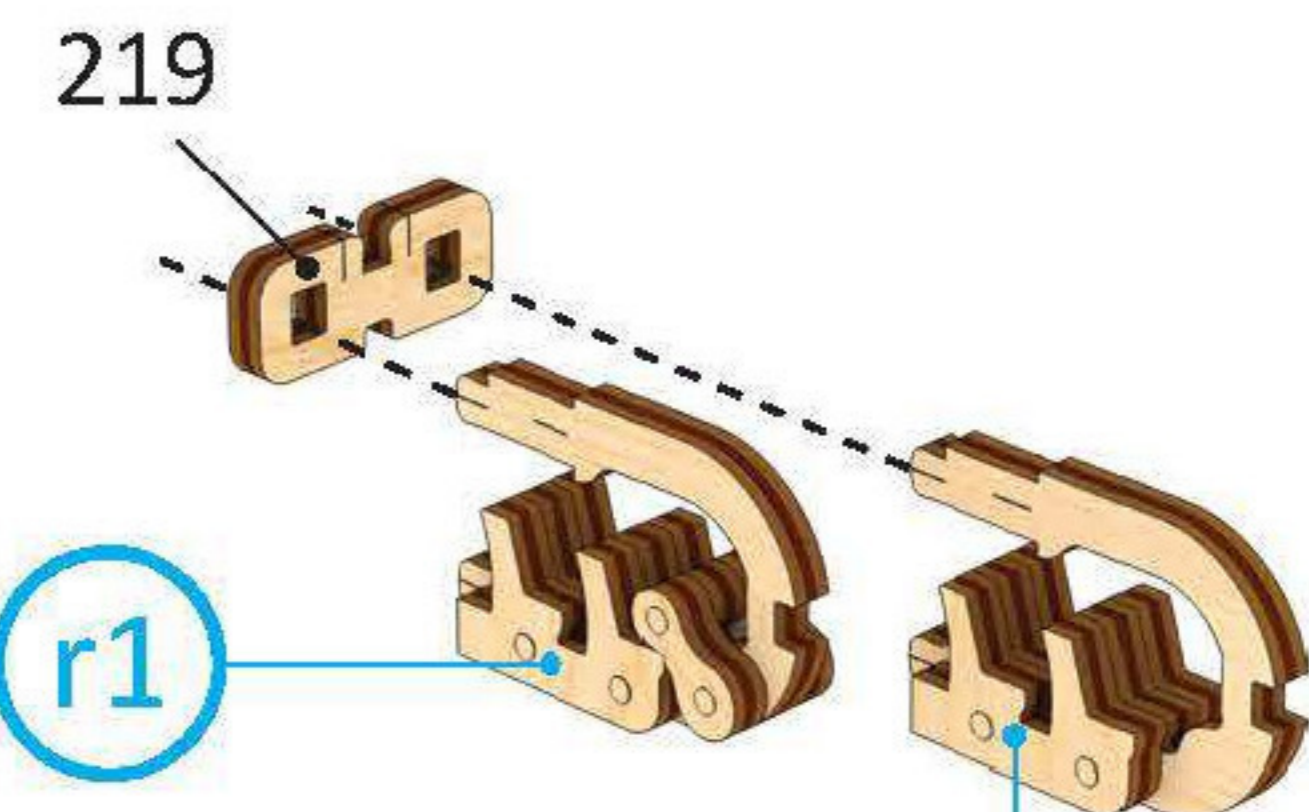
2



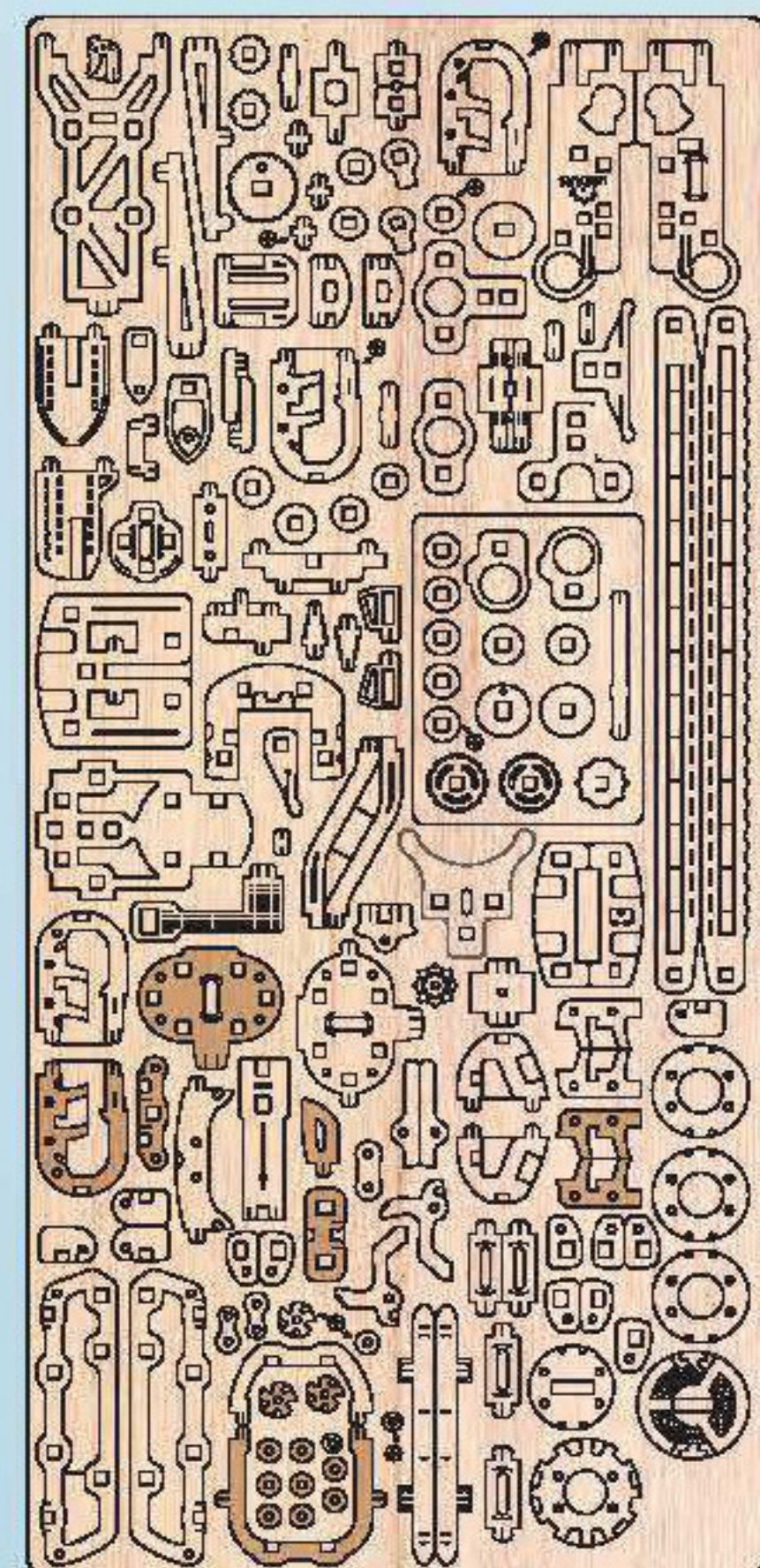
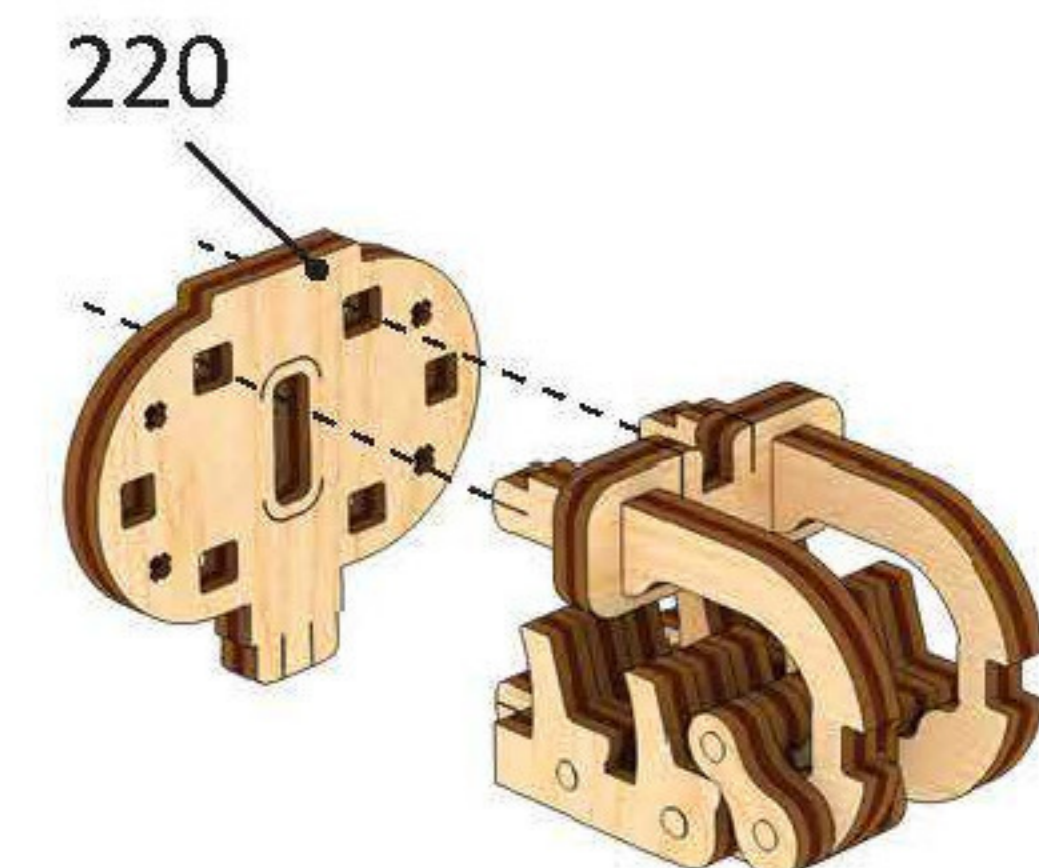
r2



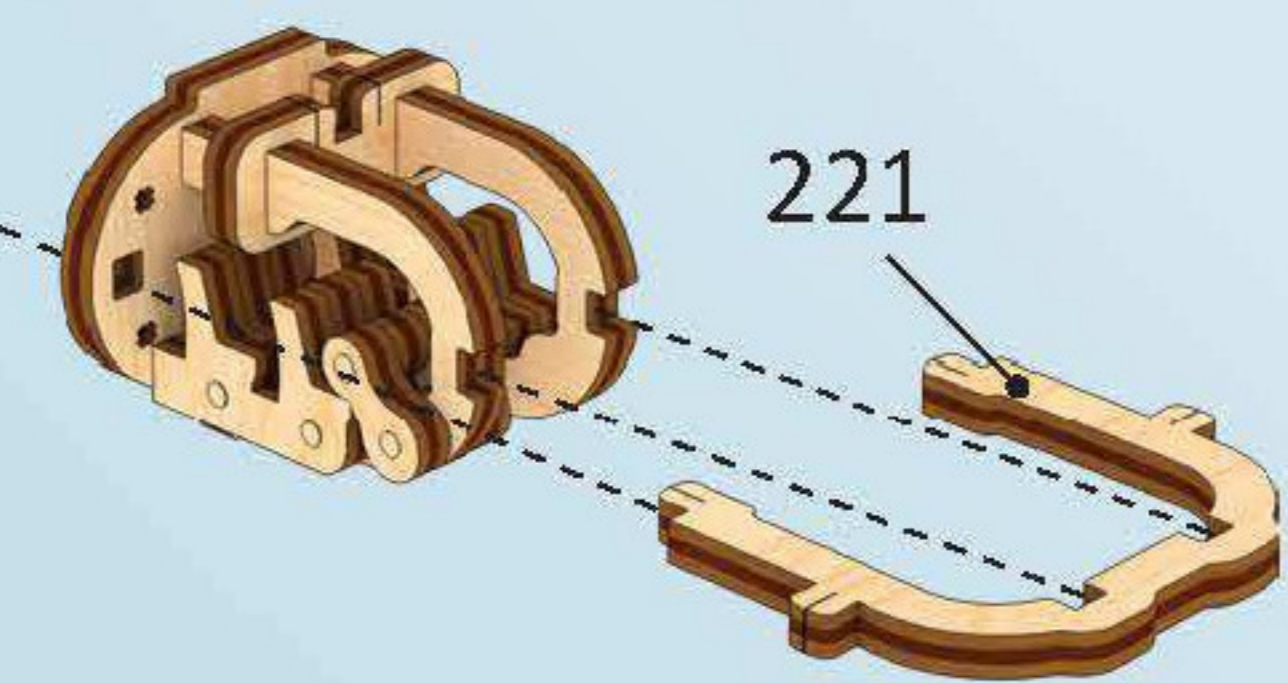
1



2



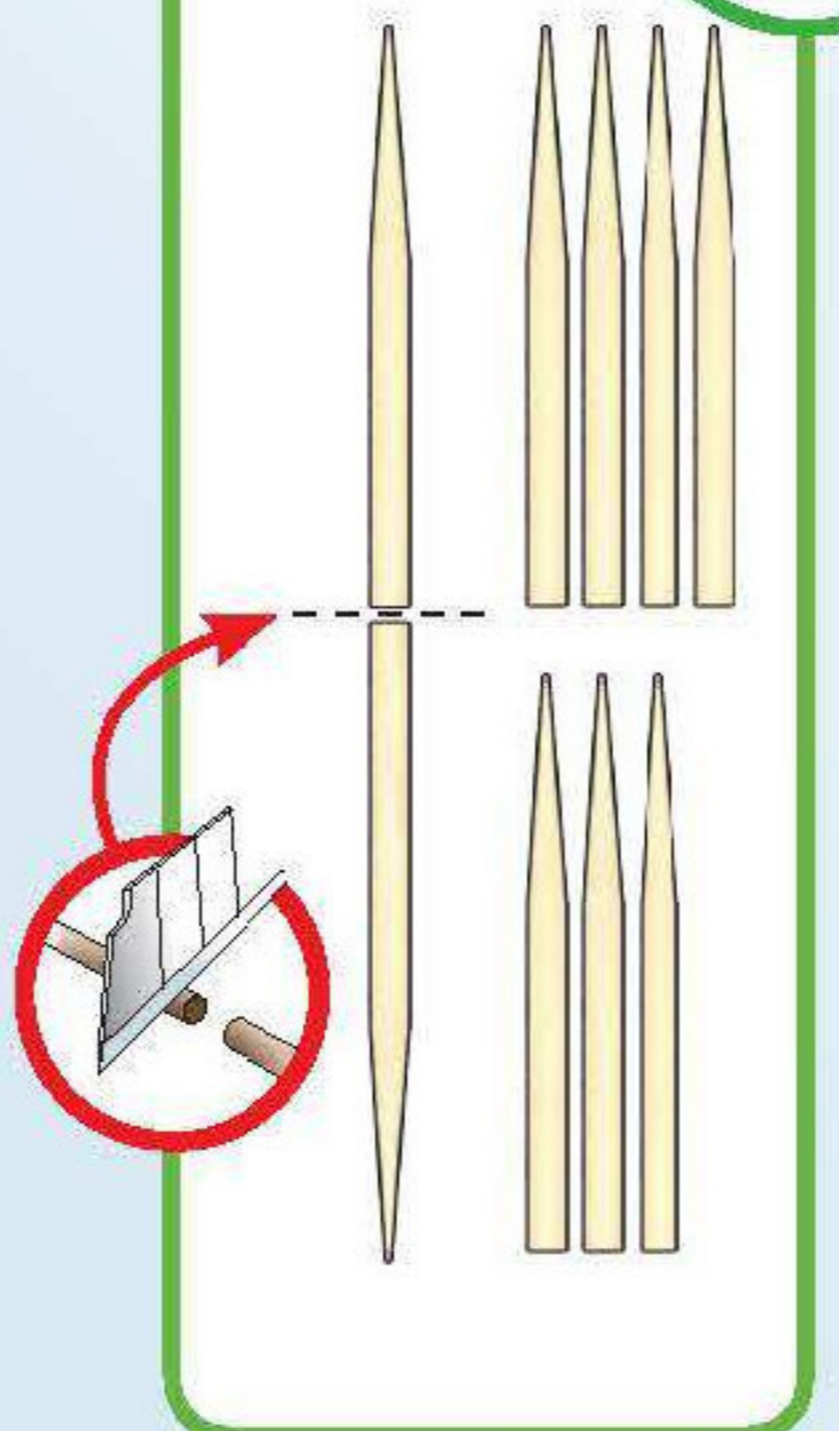
3



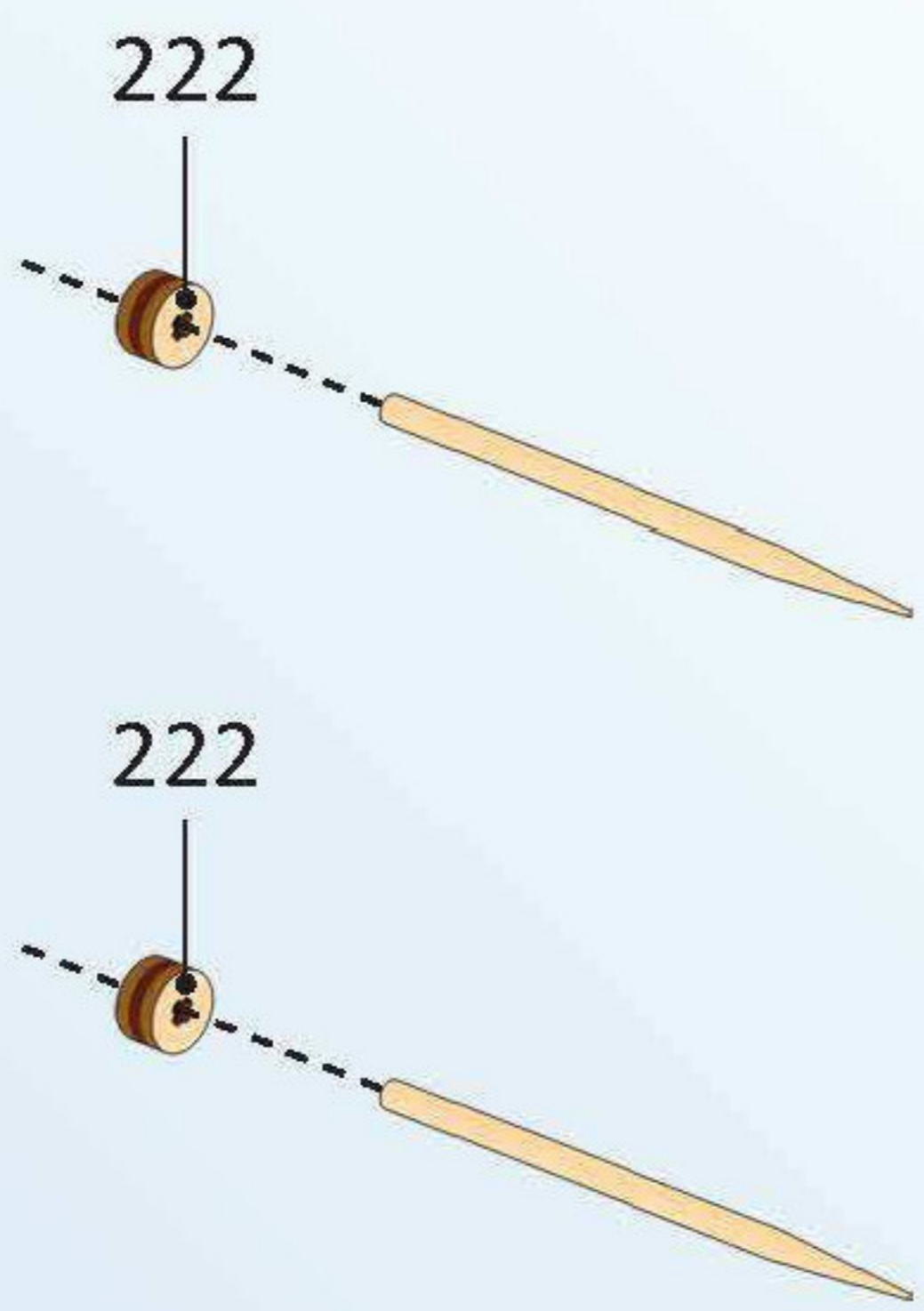
R



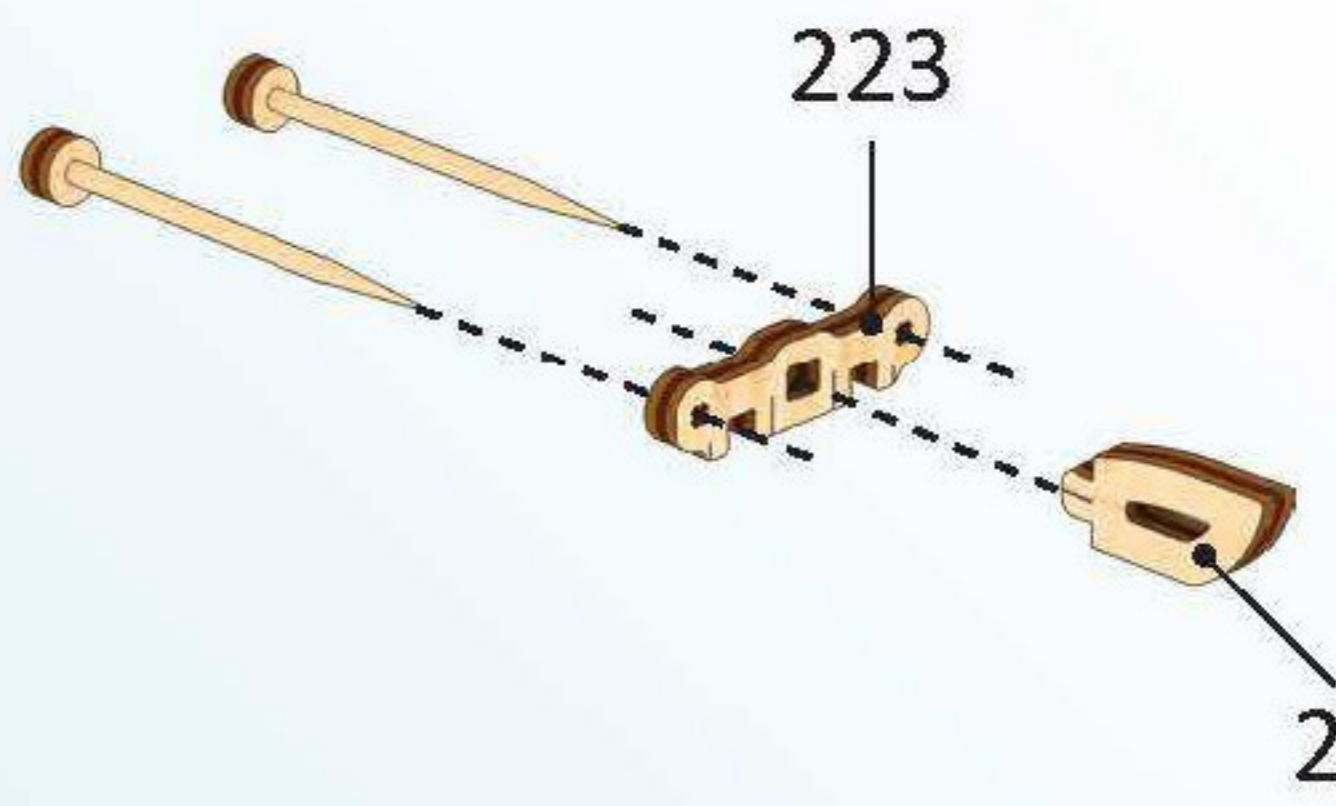
x7



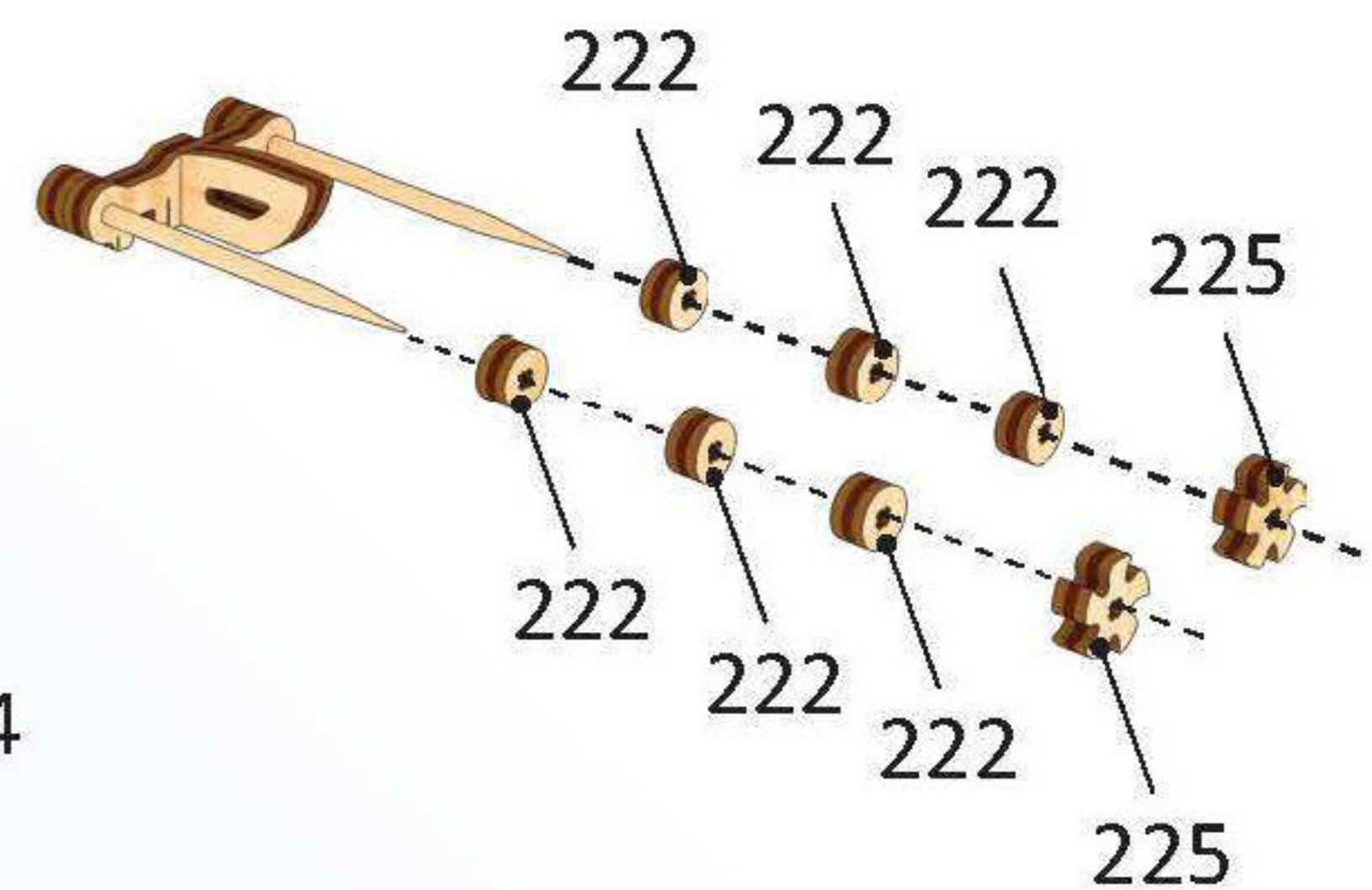
1



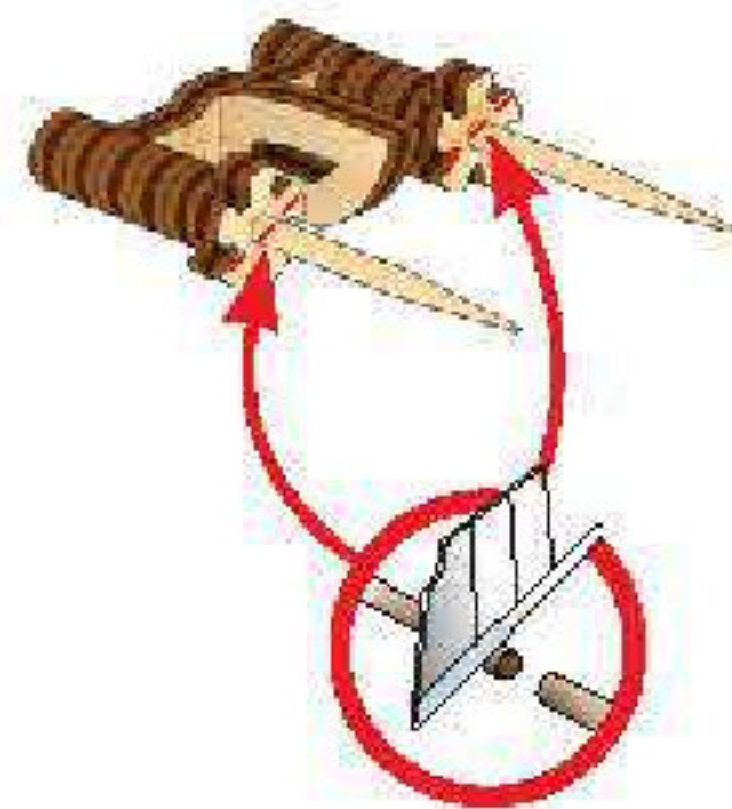
2



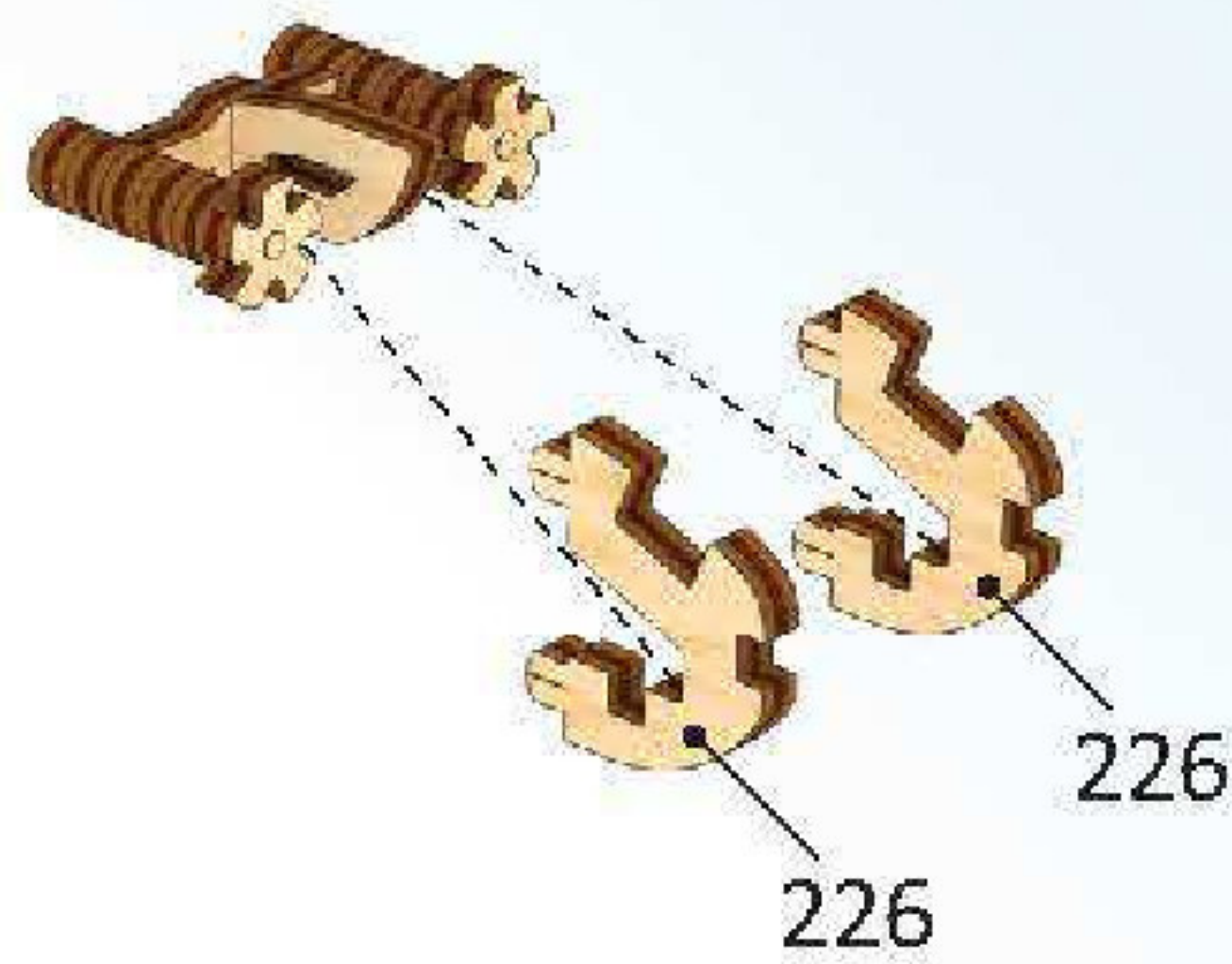
3



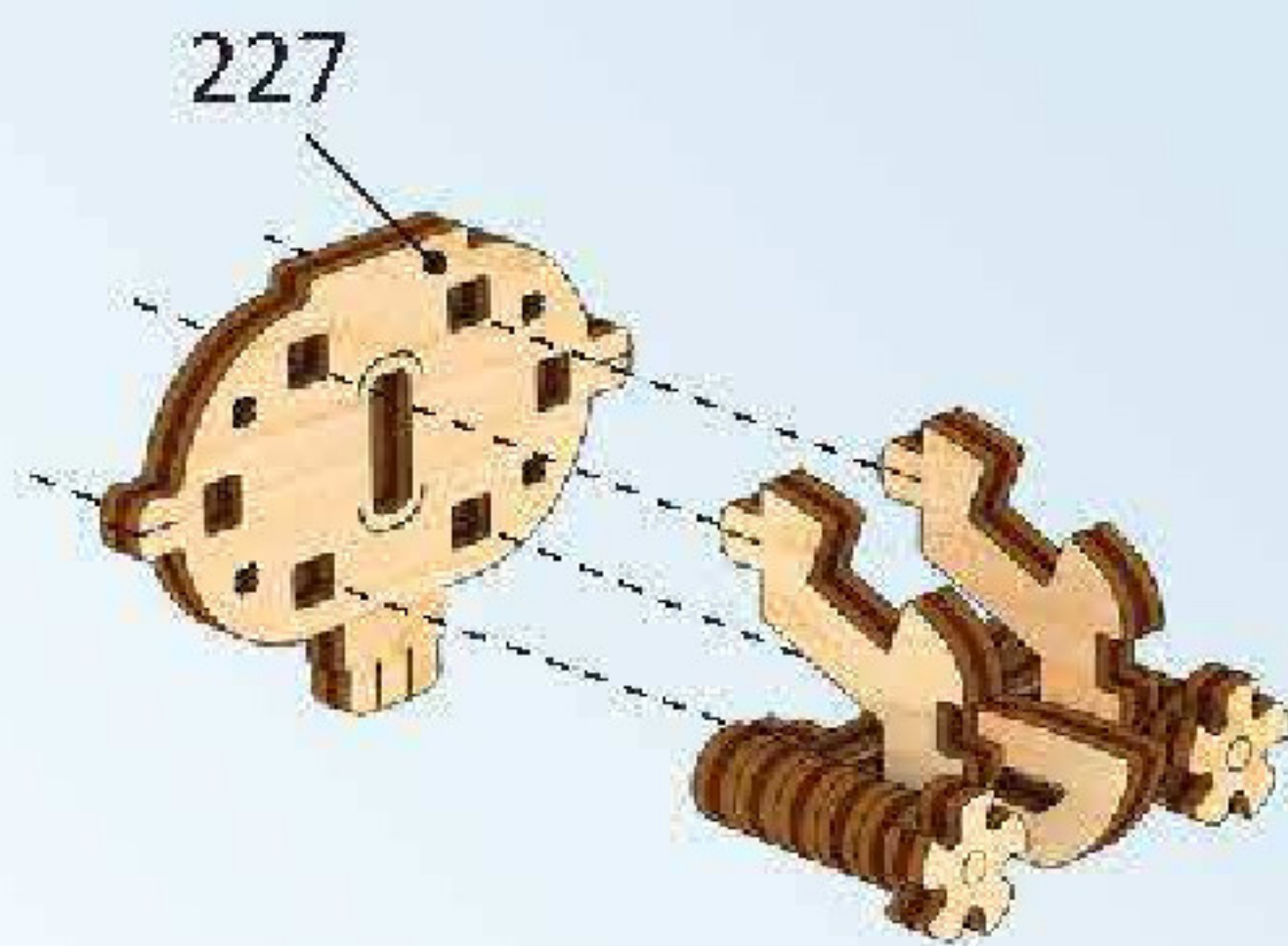
4



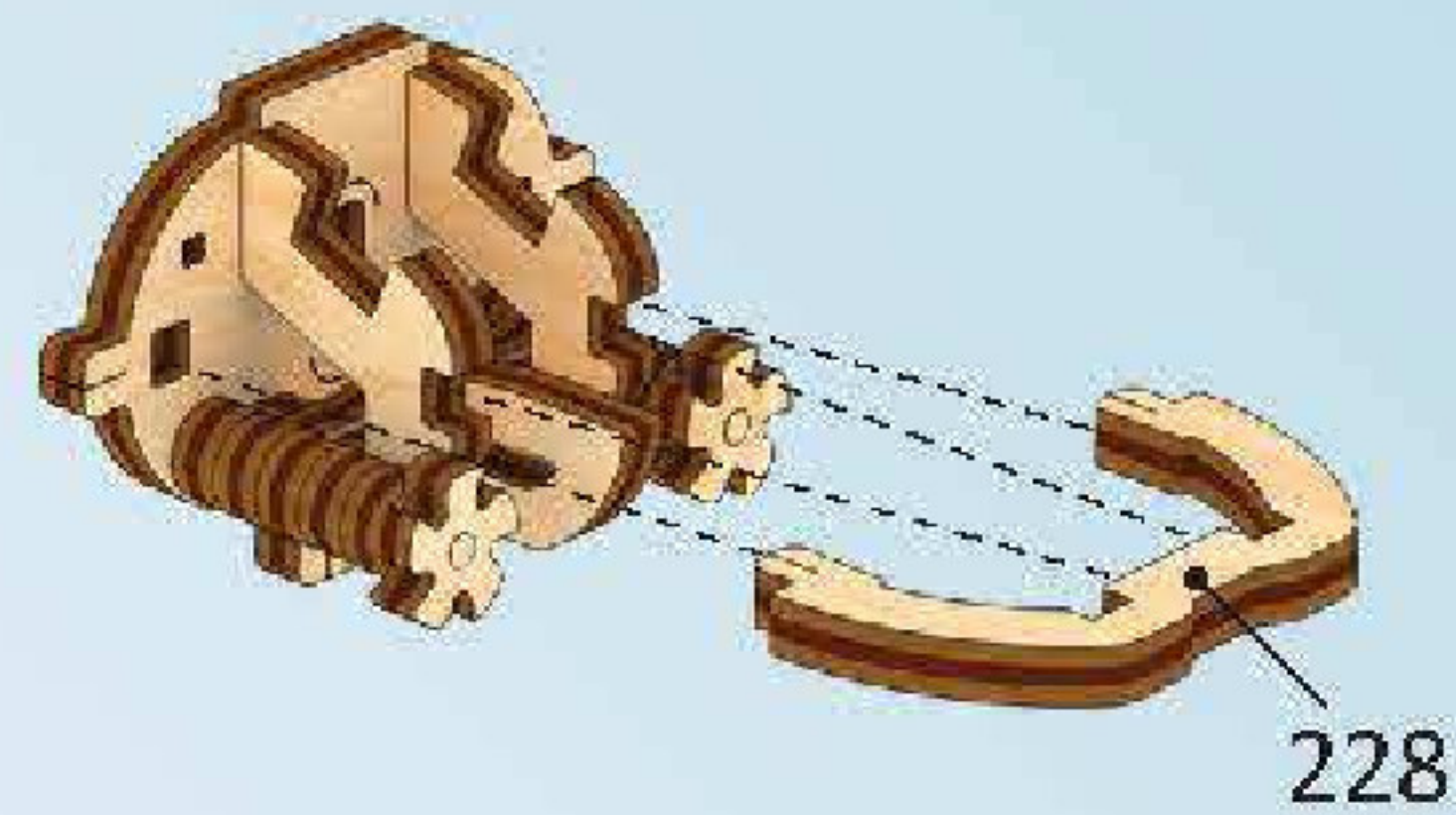
5



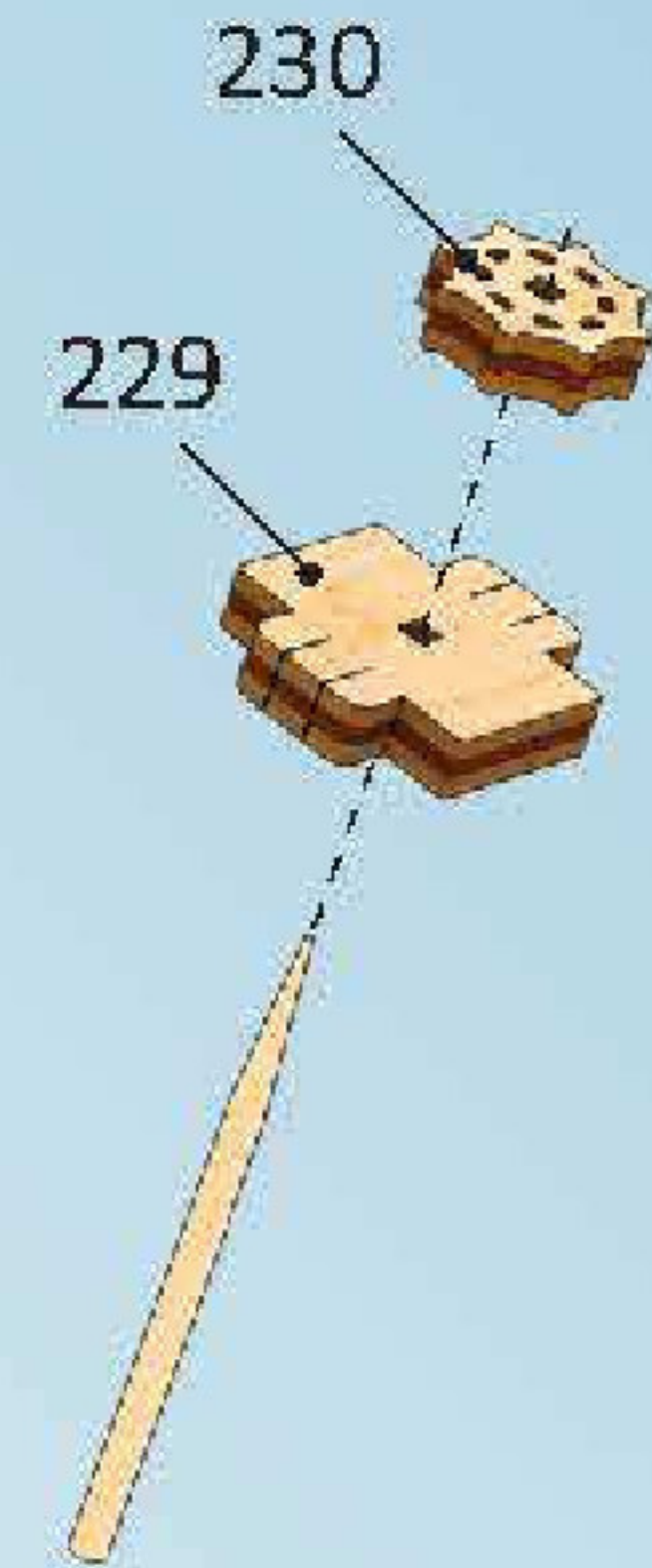
6



7



8



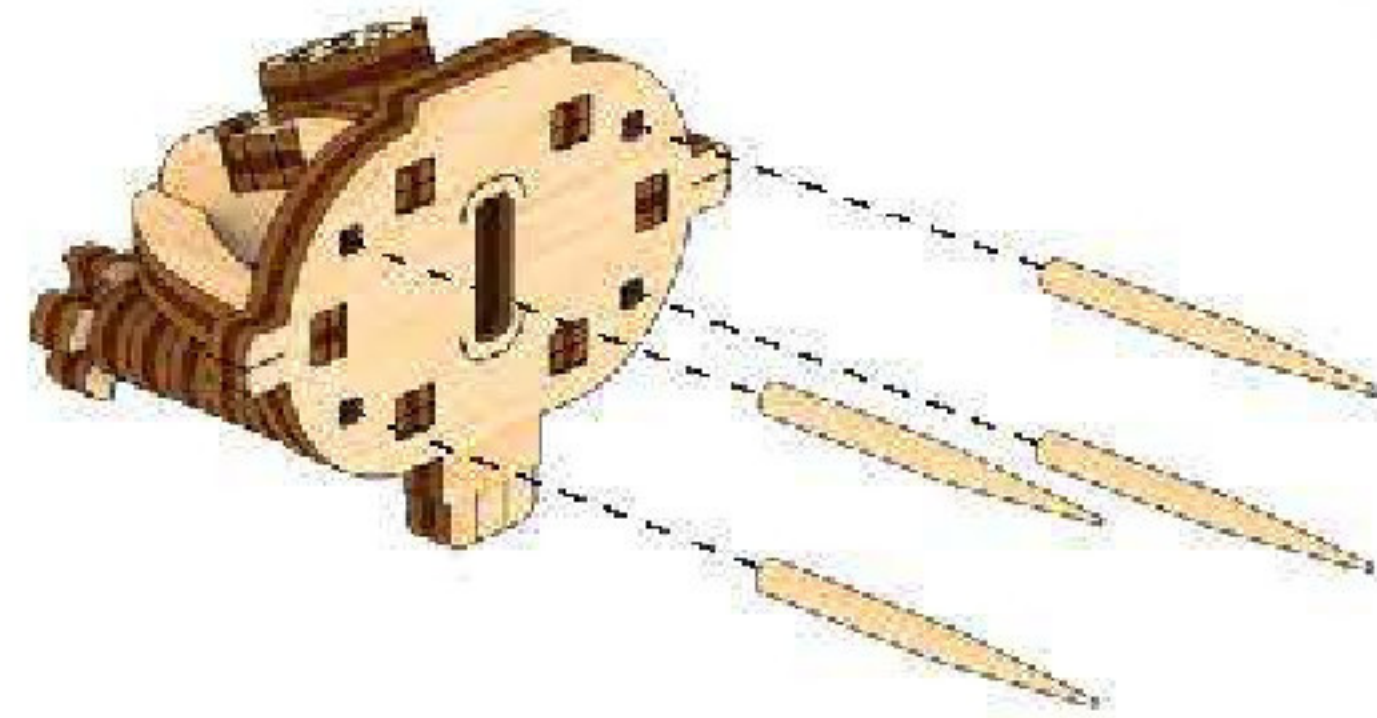
9



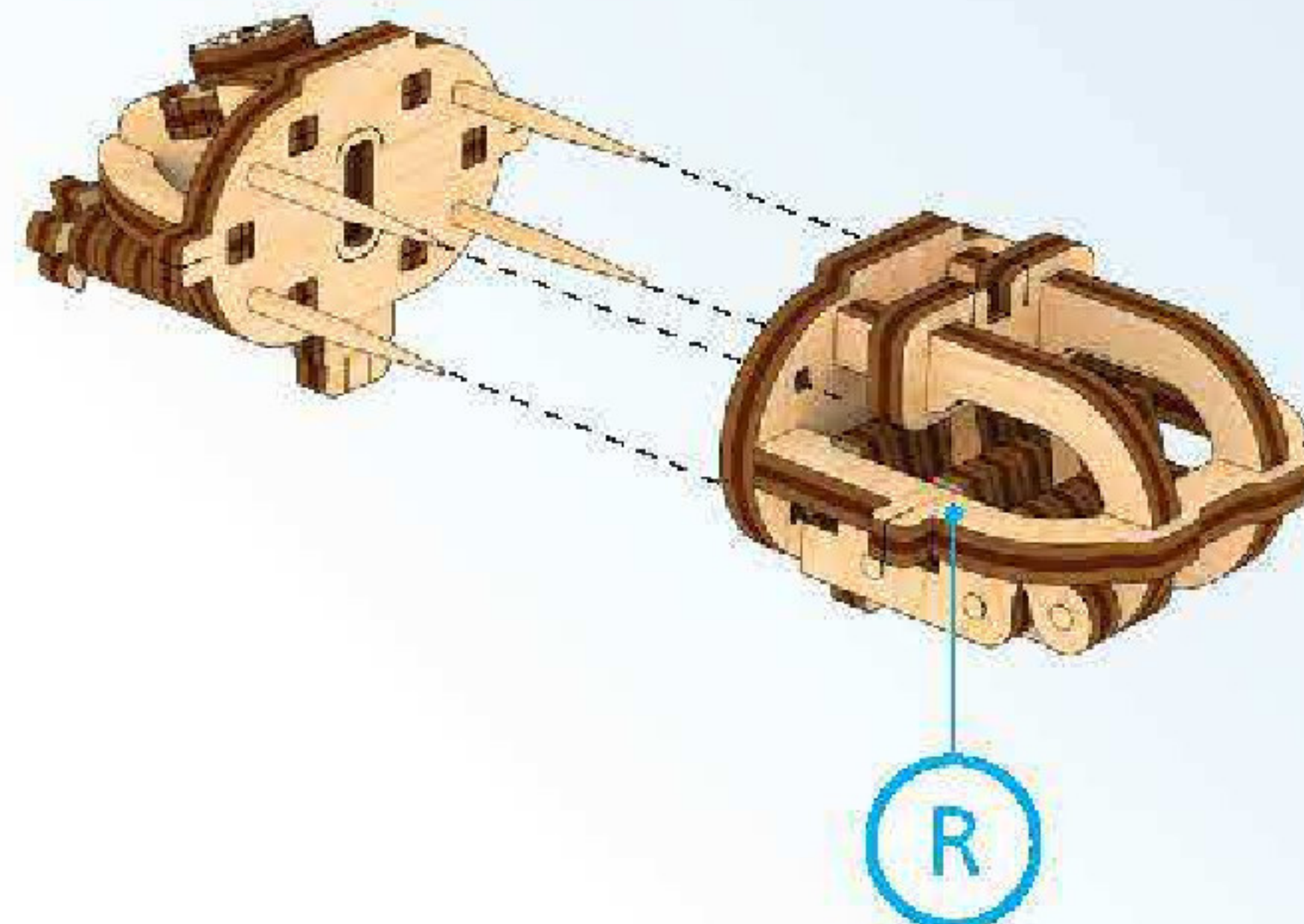
10



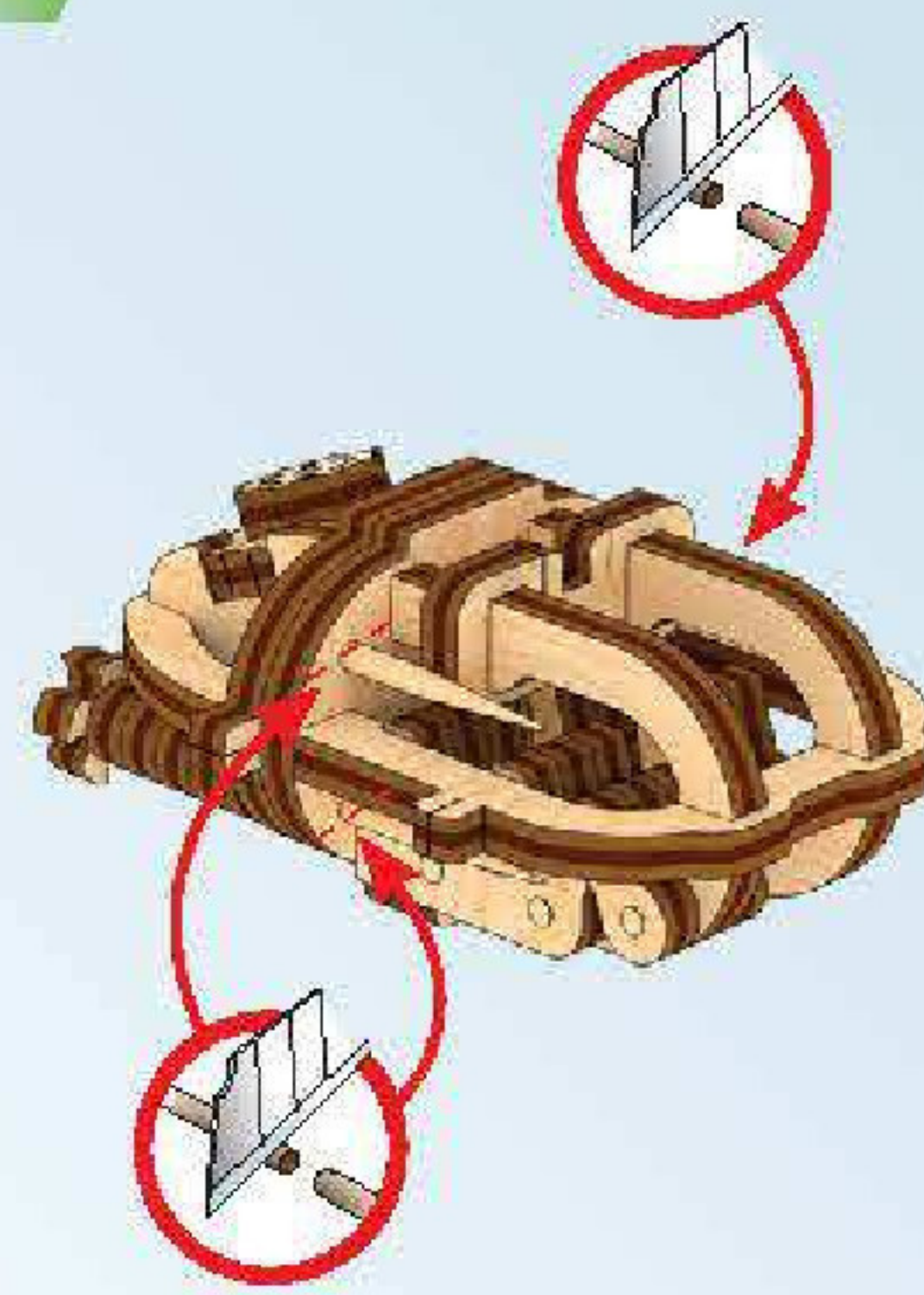
11



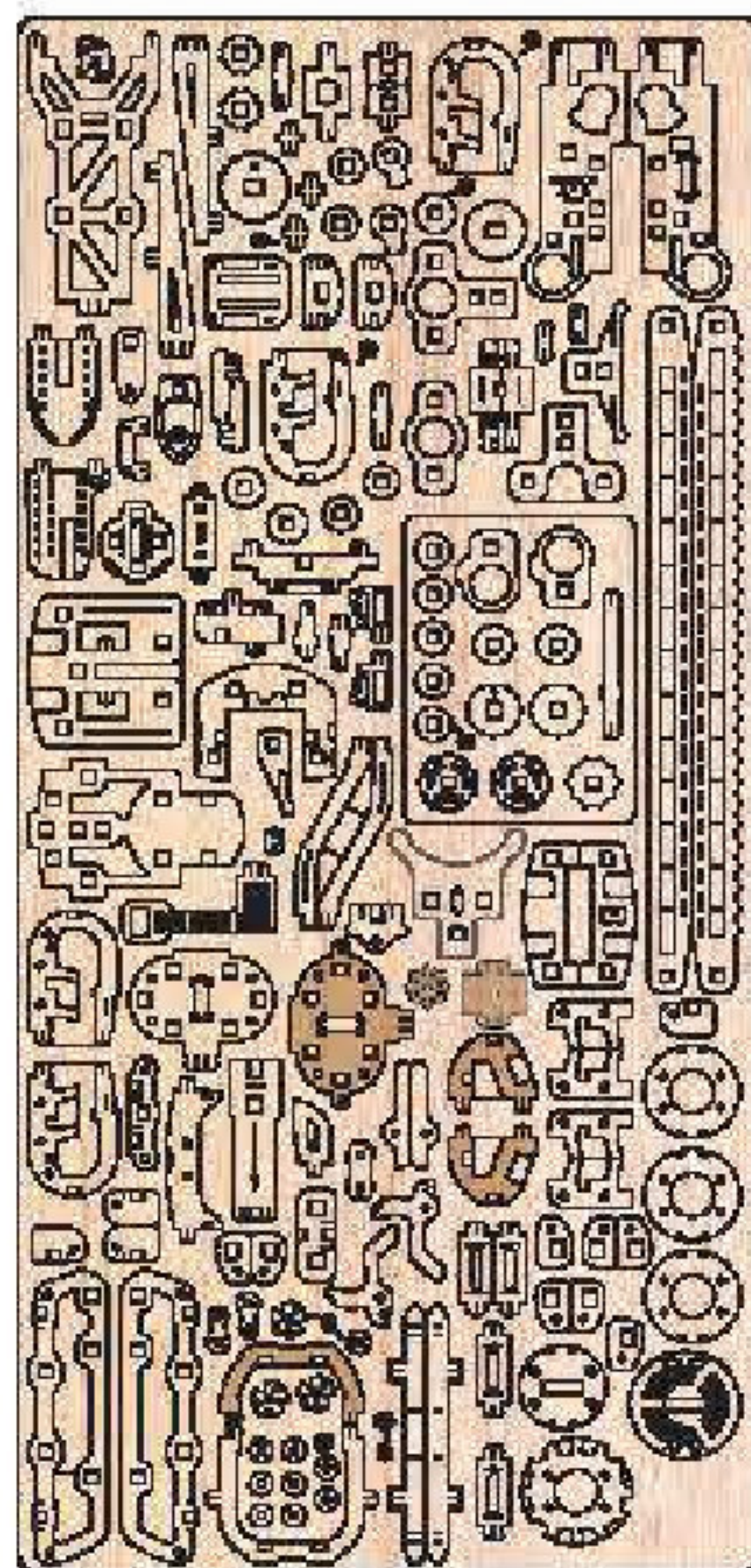
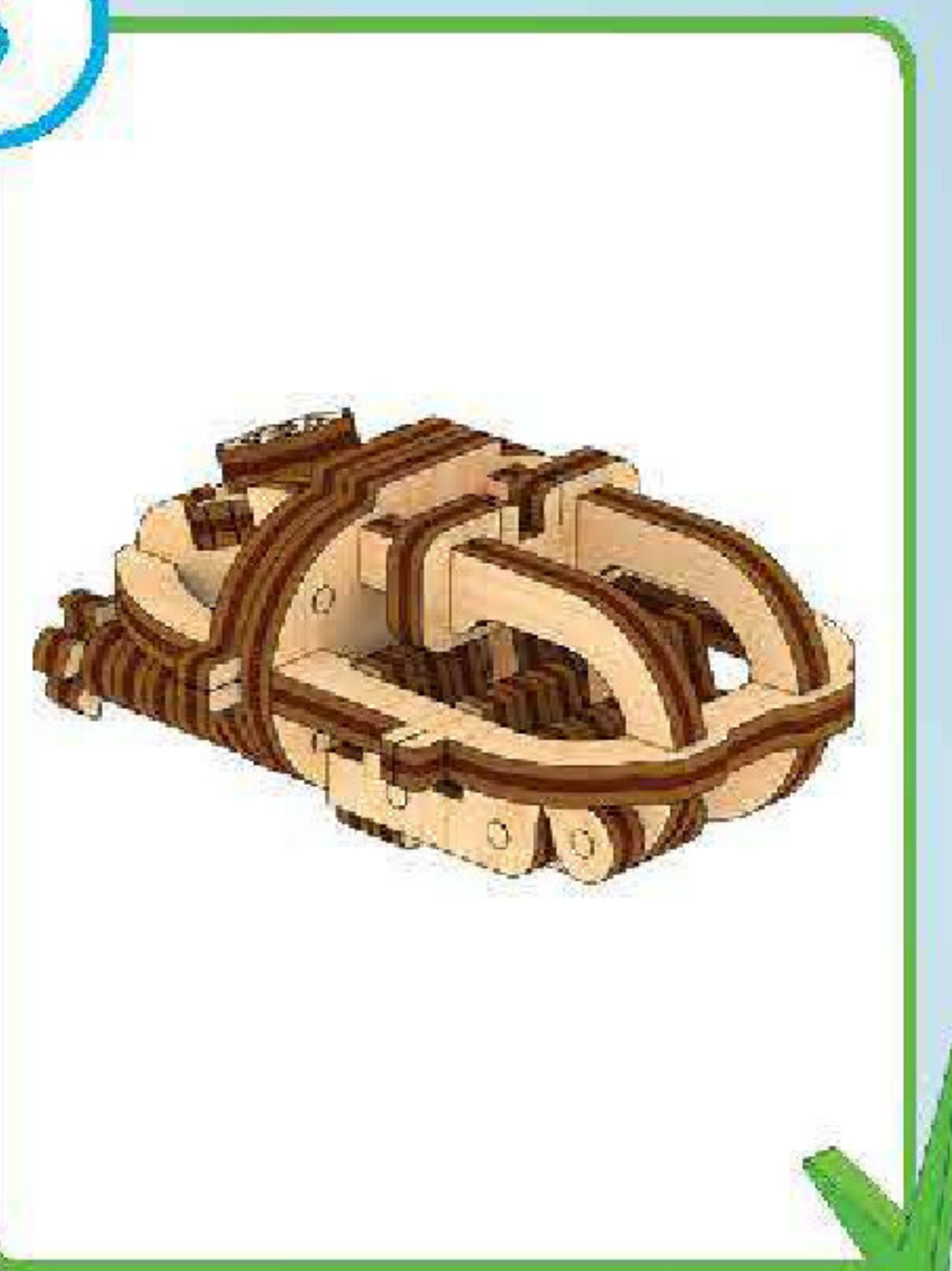
12



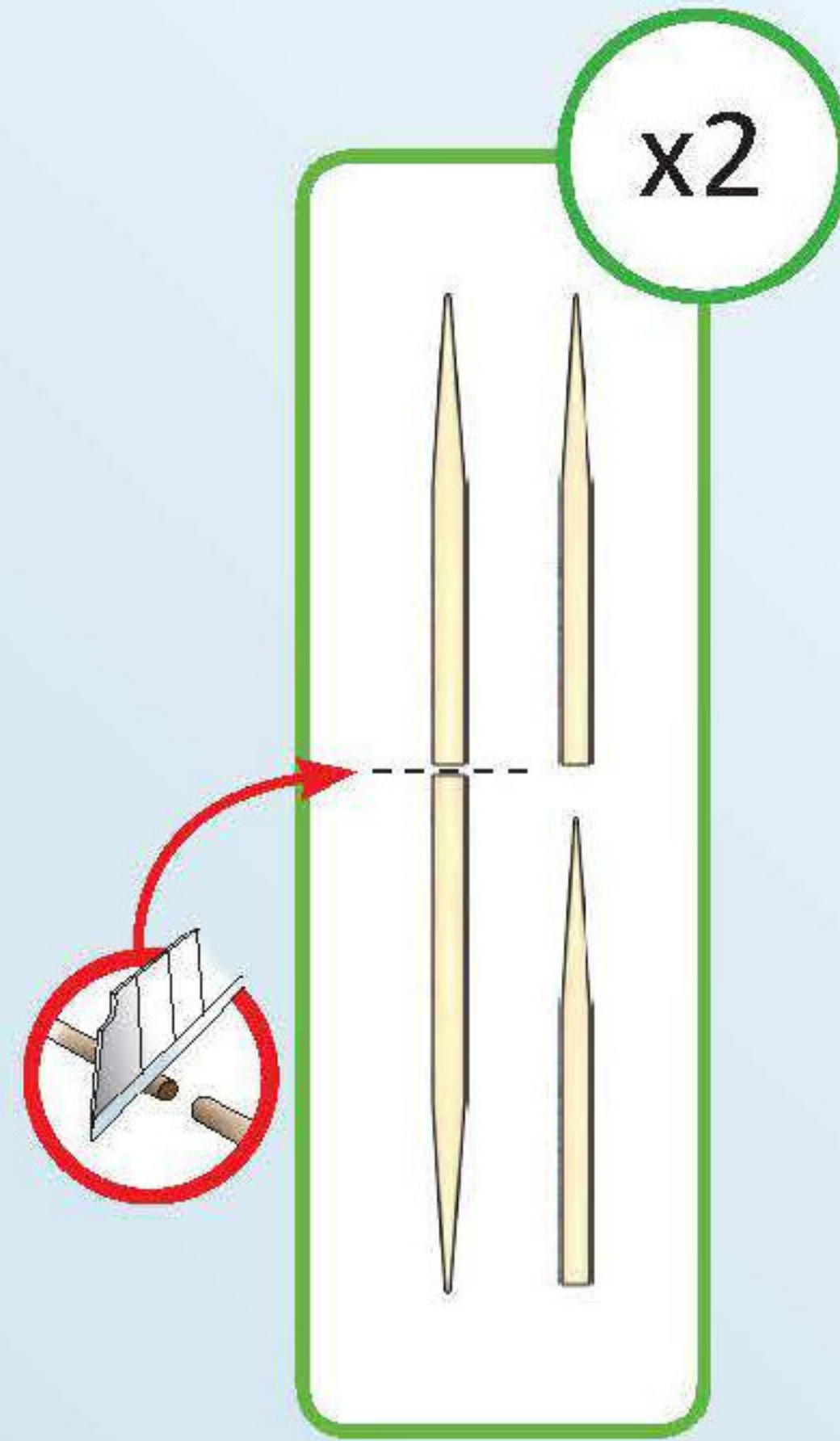
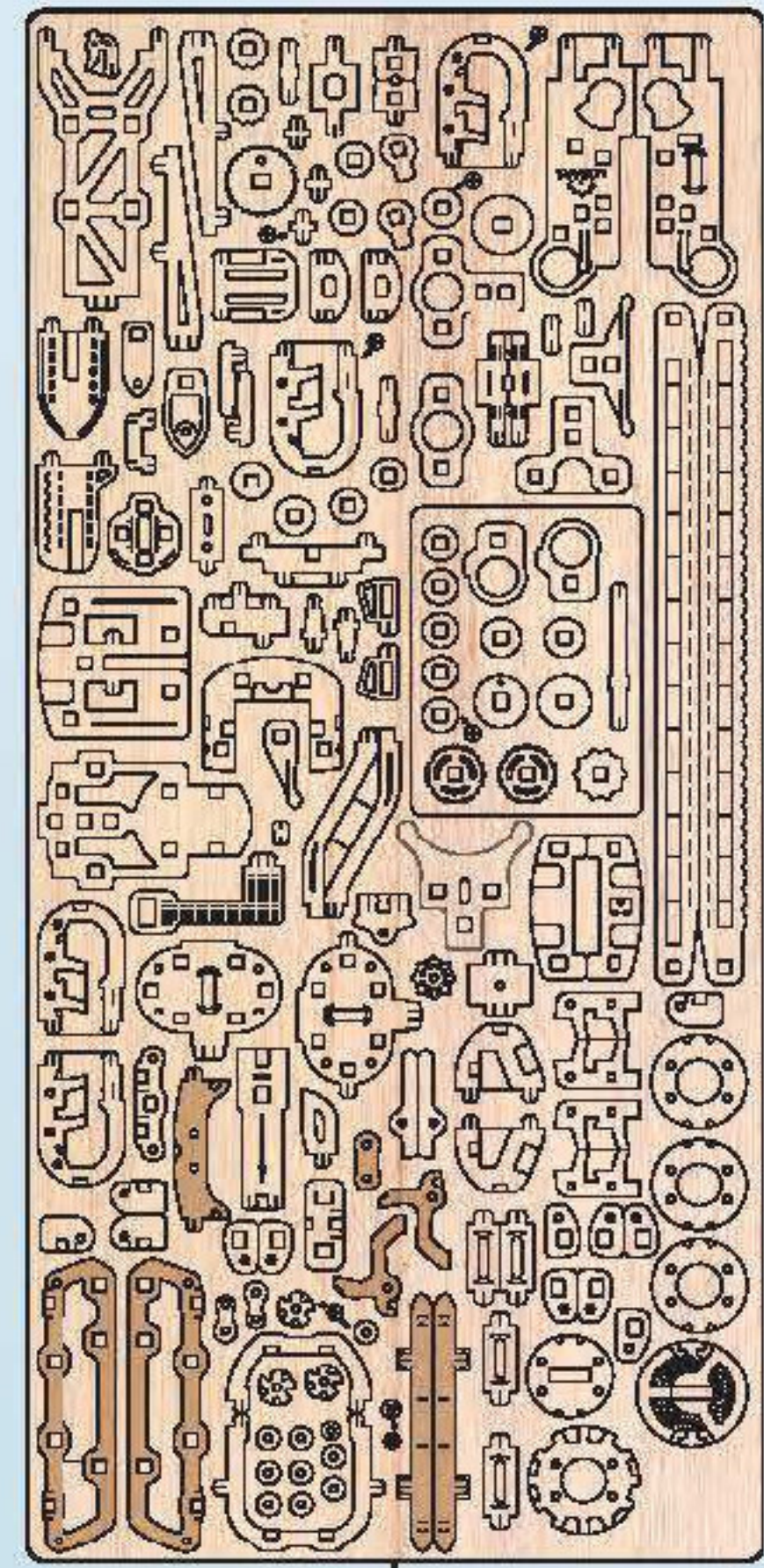
13



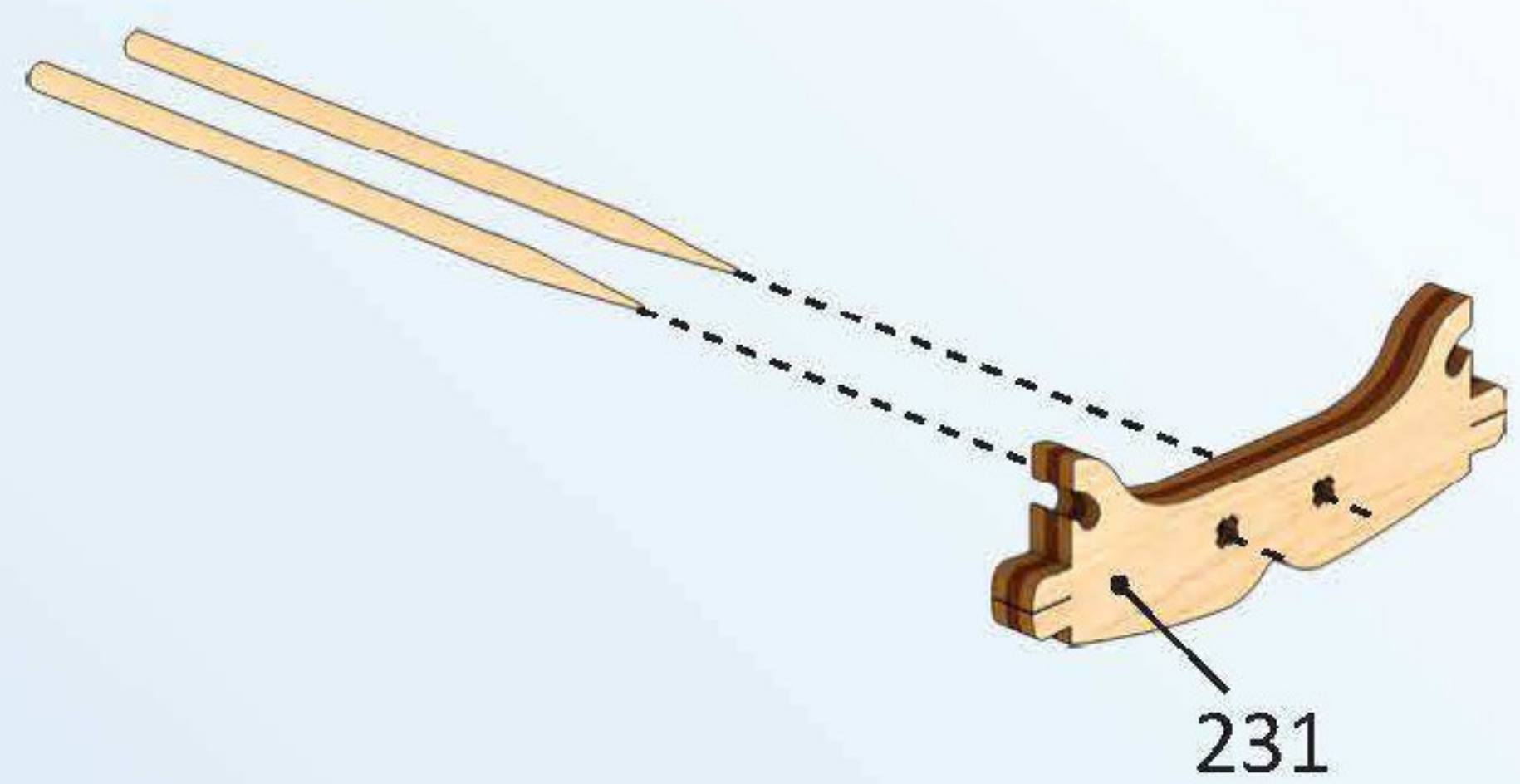
S



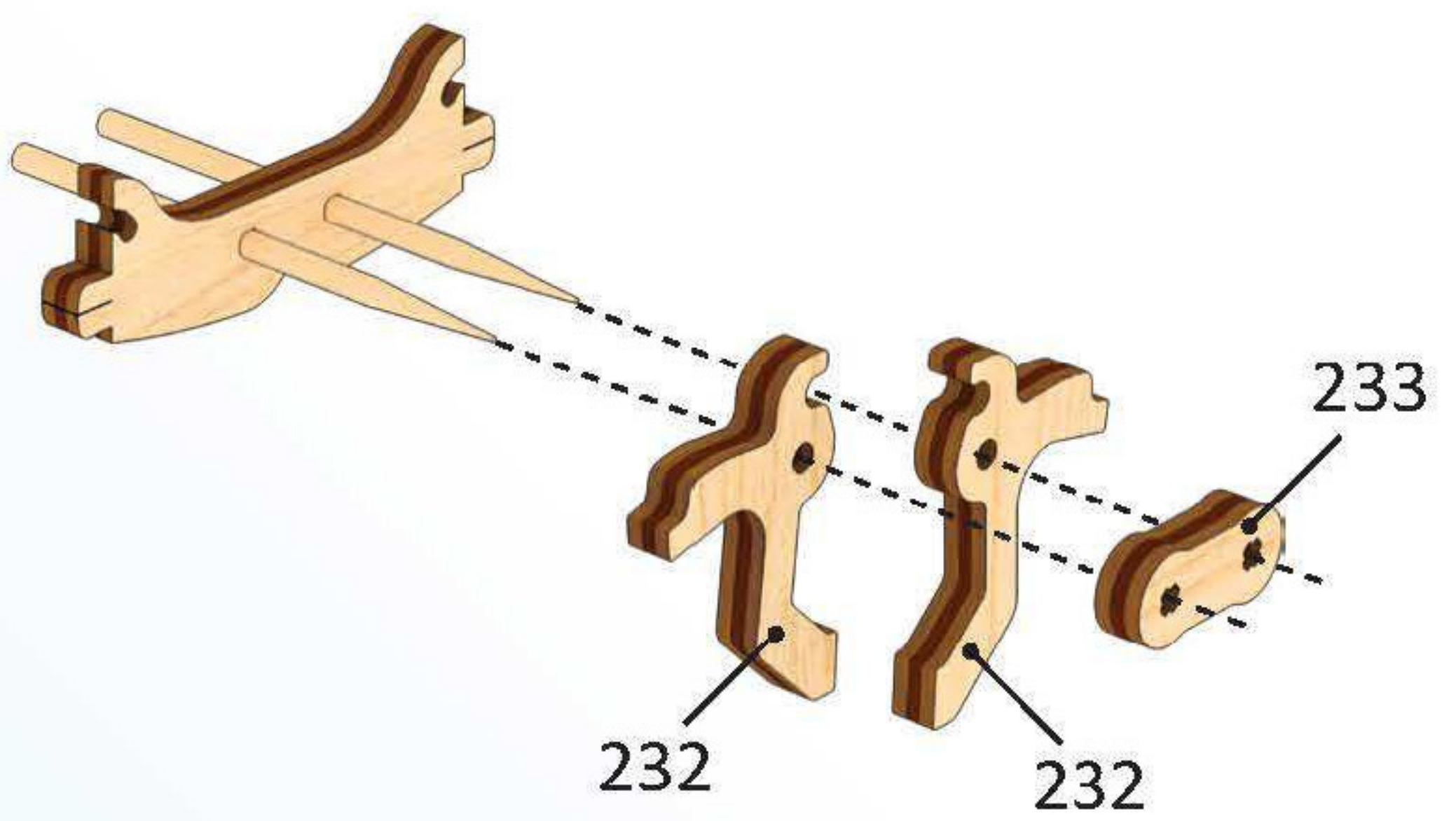
Mechanical models



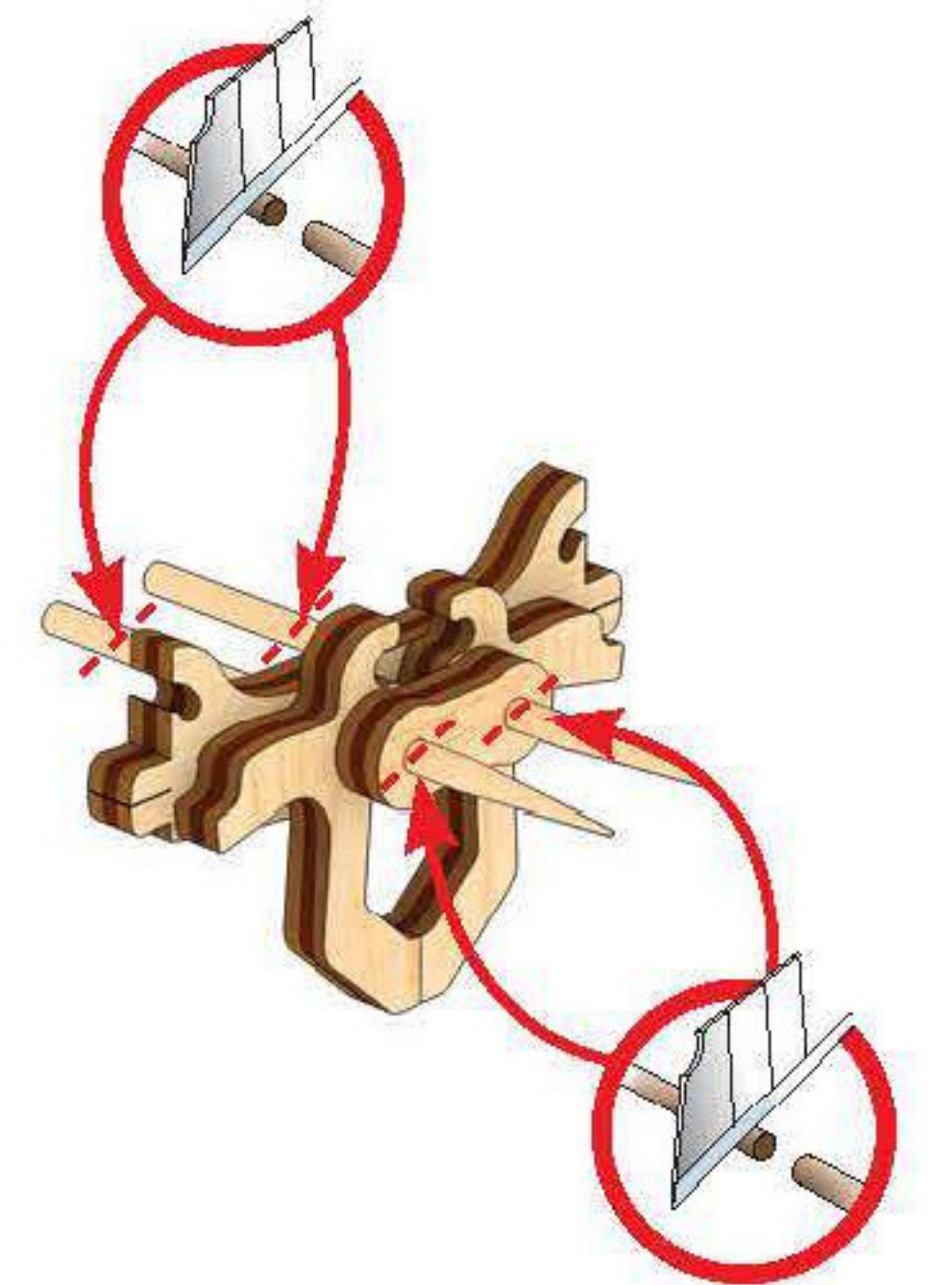
1



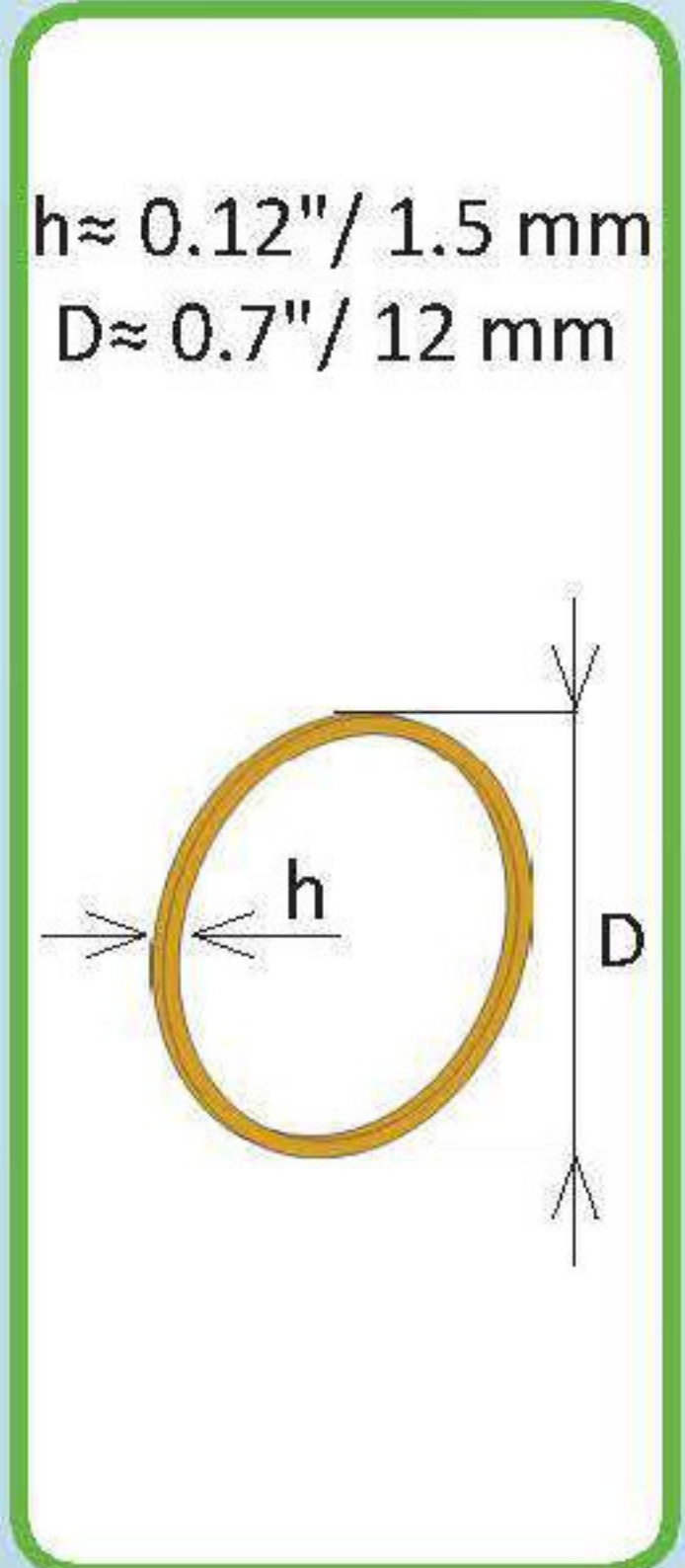
2



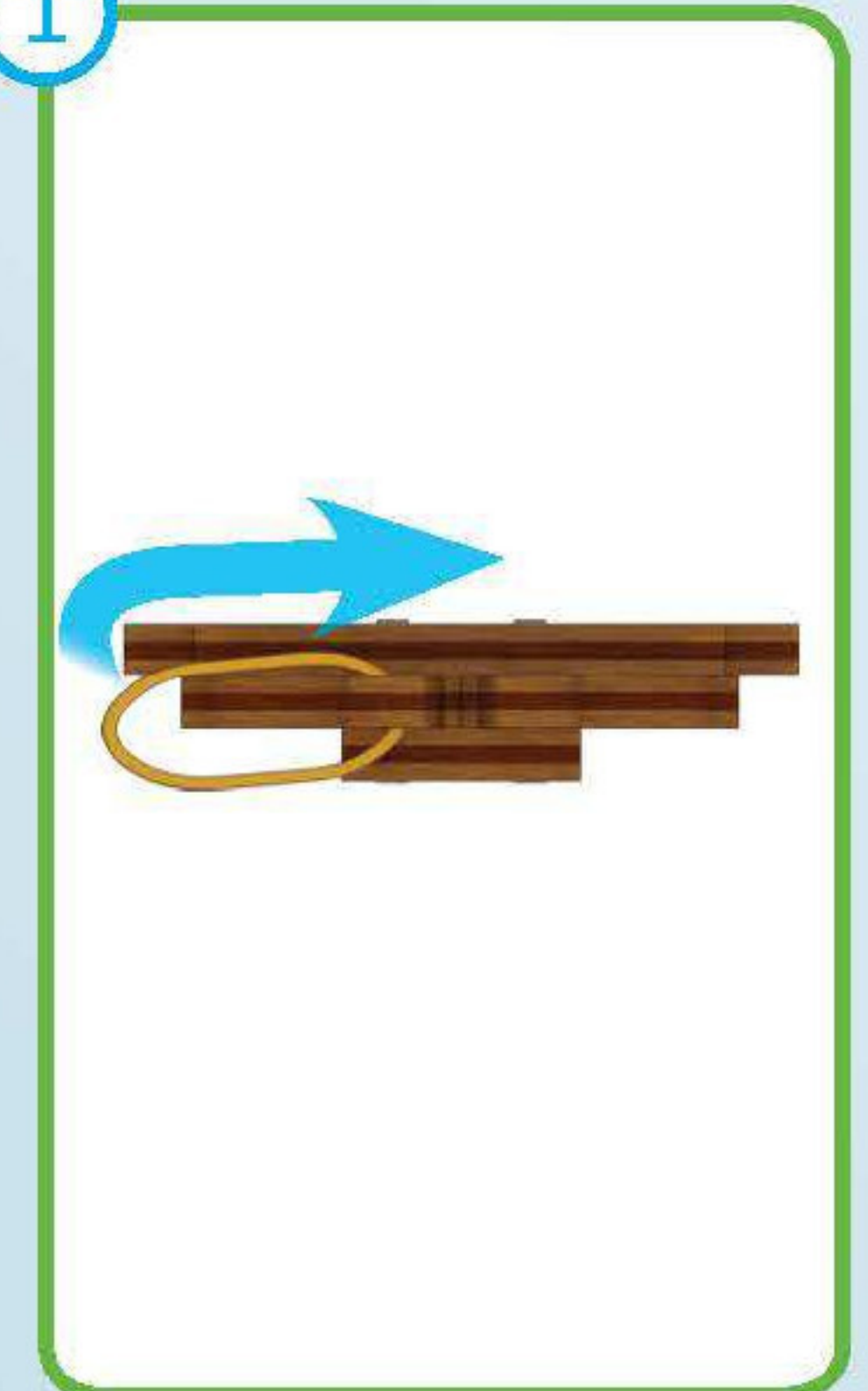
3



4



1



2



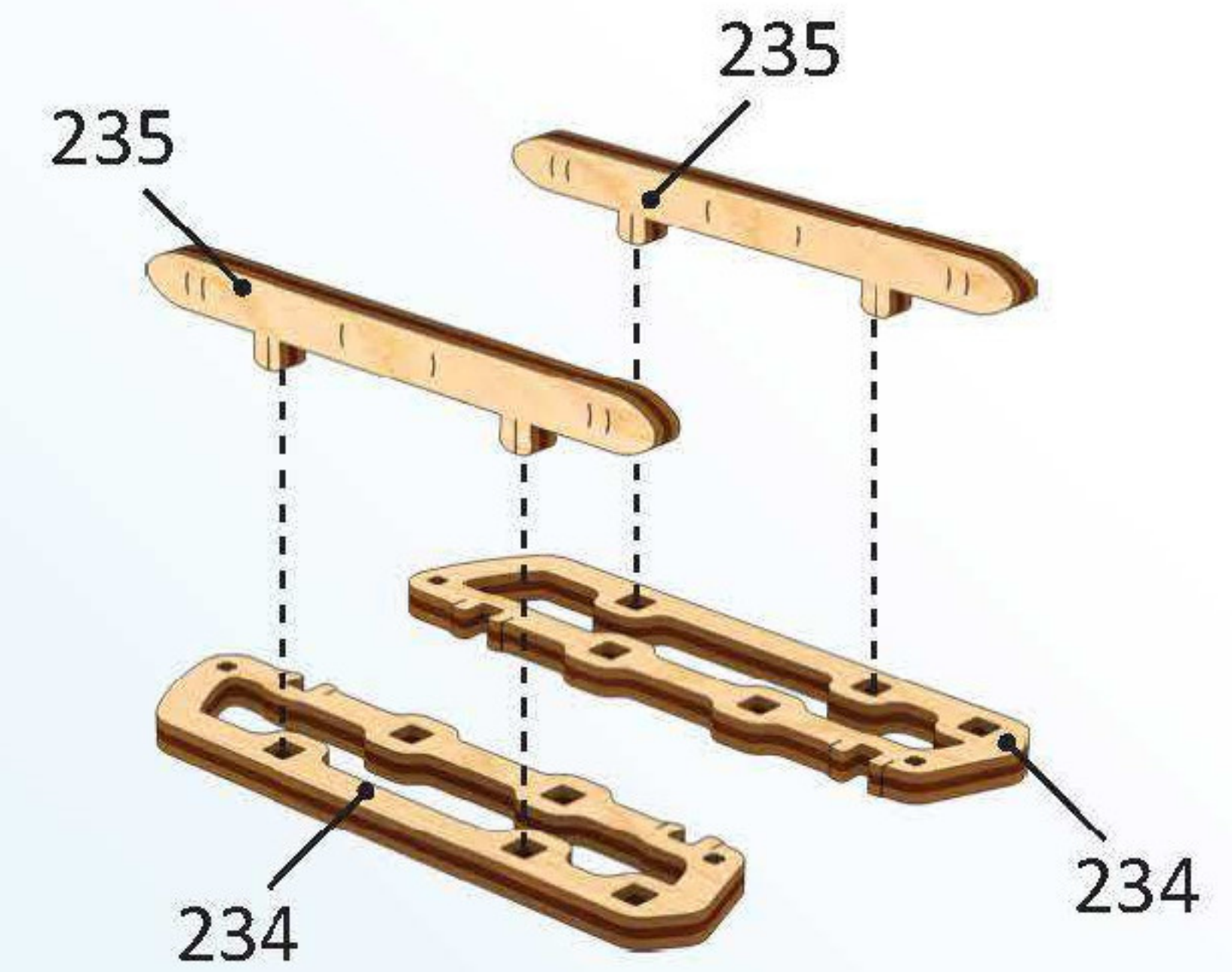
3



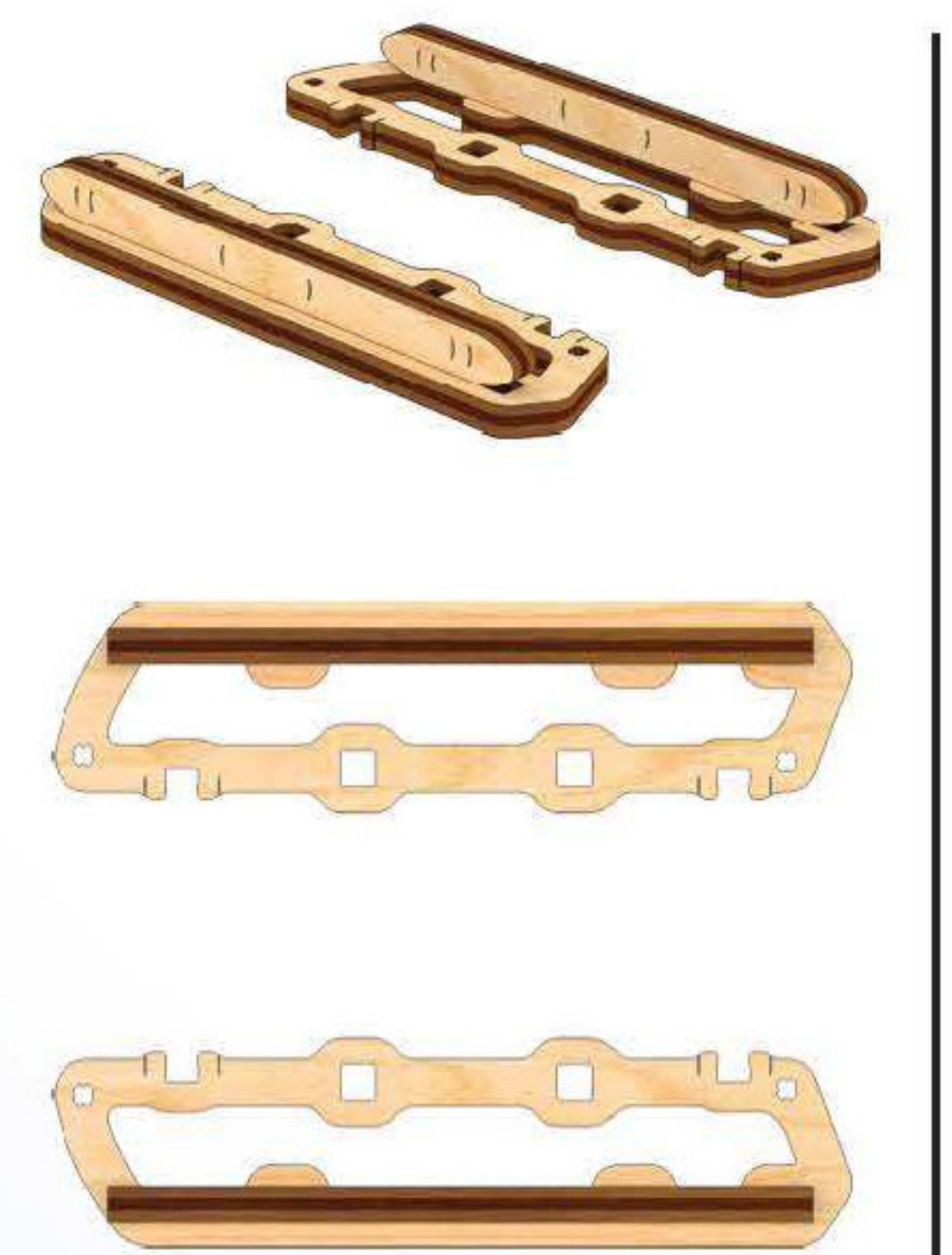
4

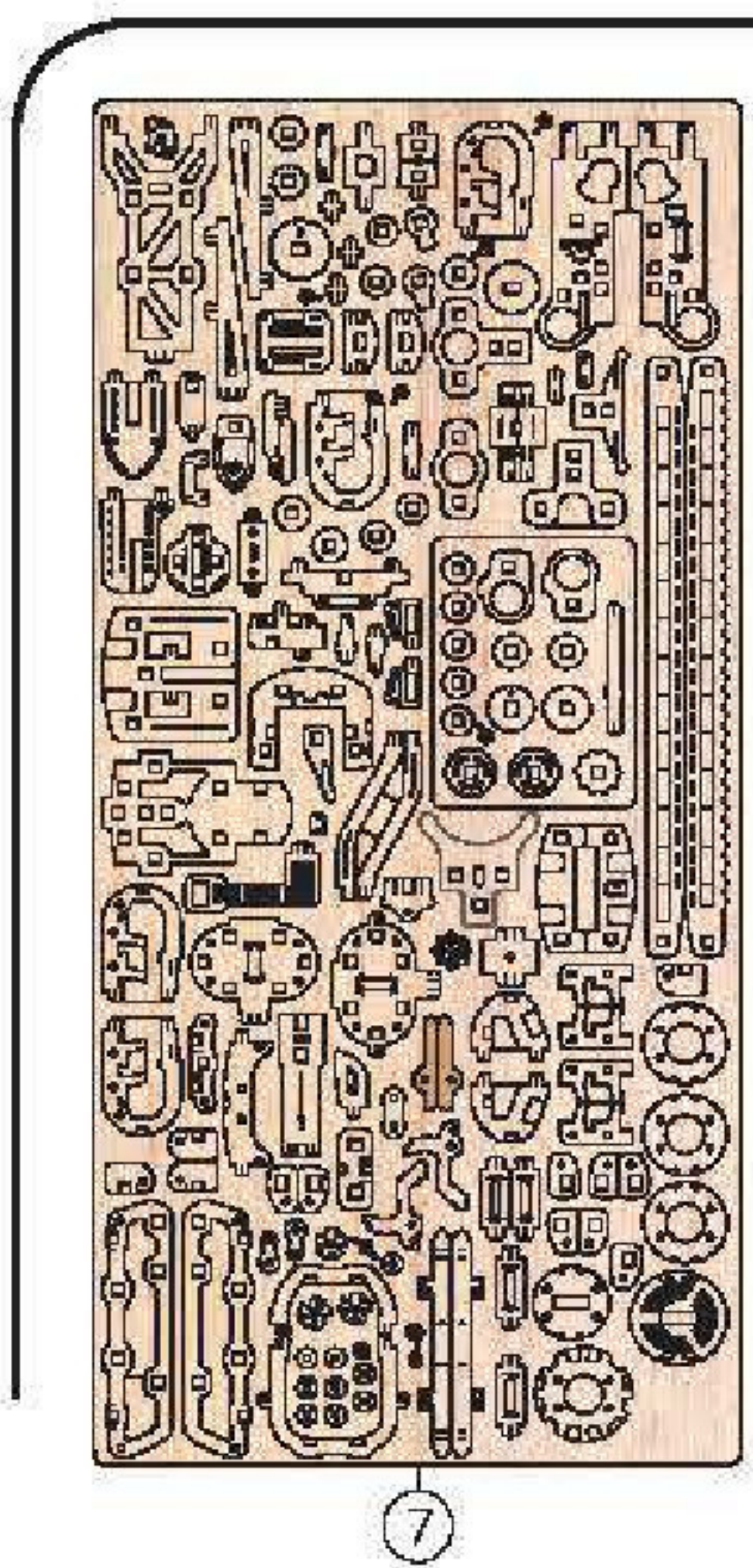


5

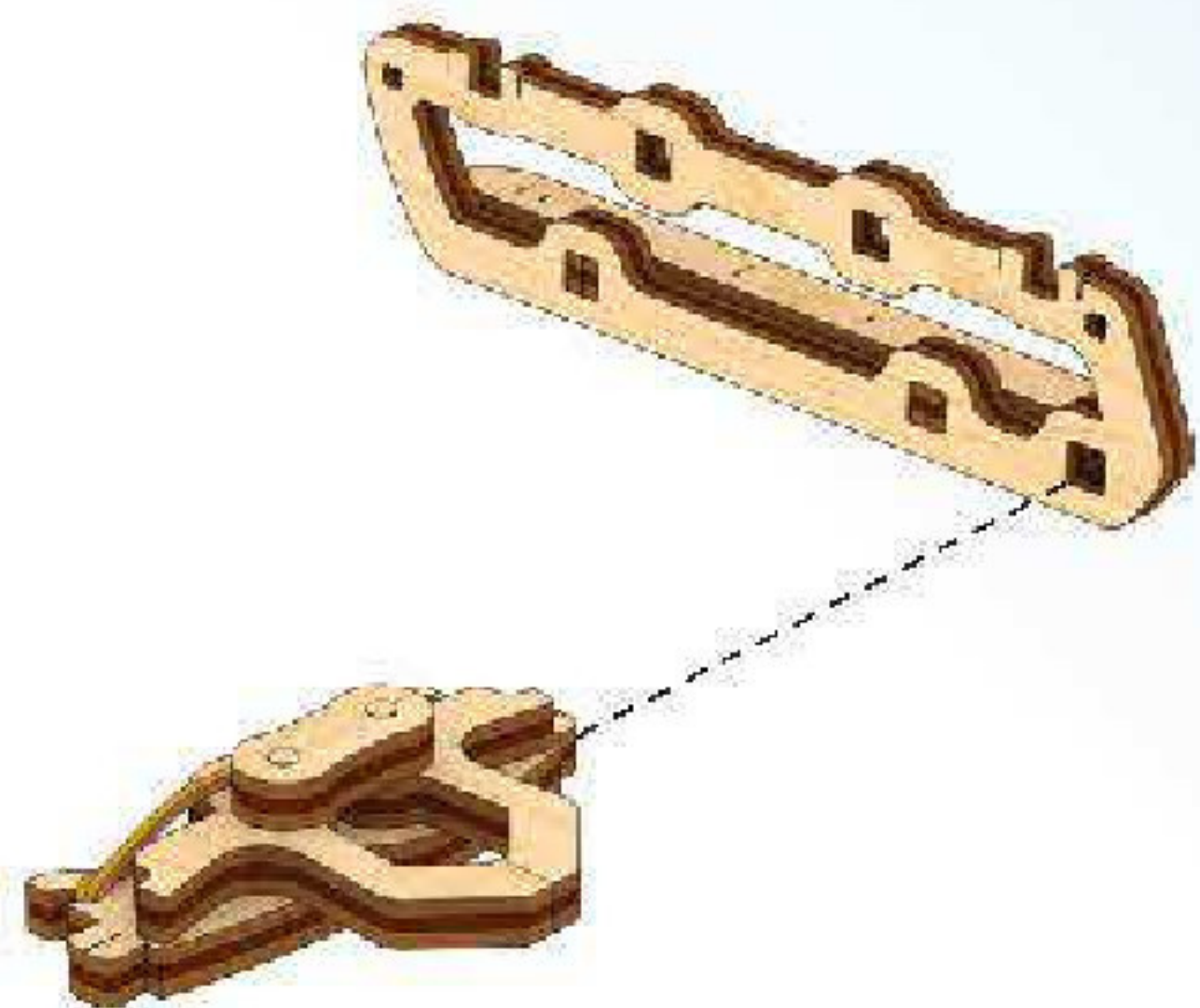


6

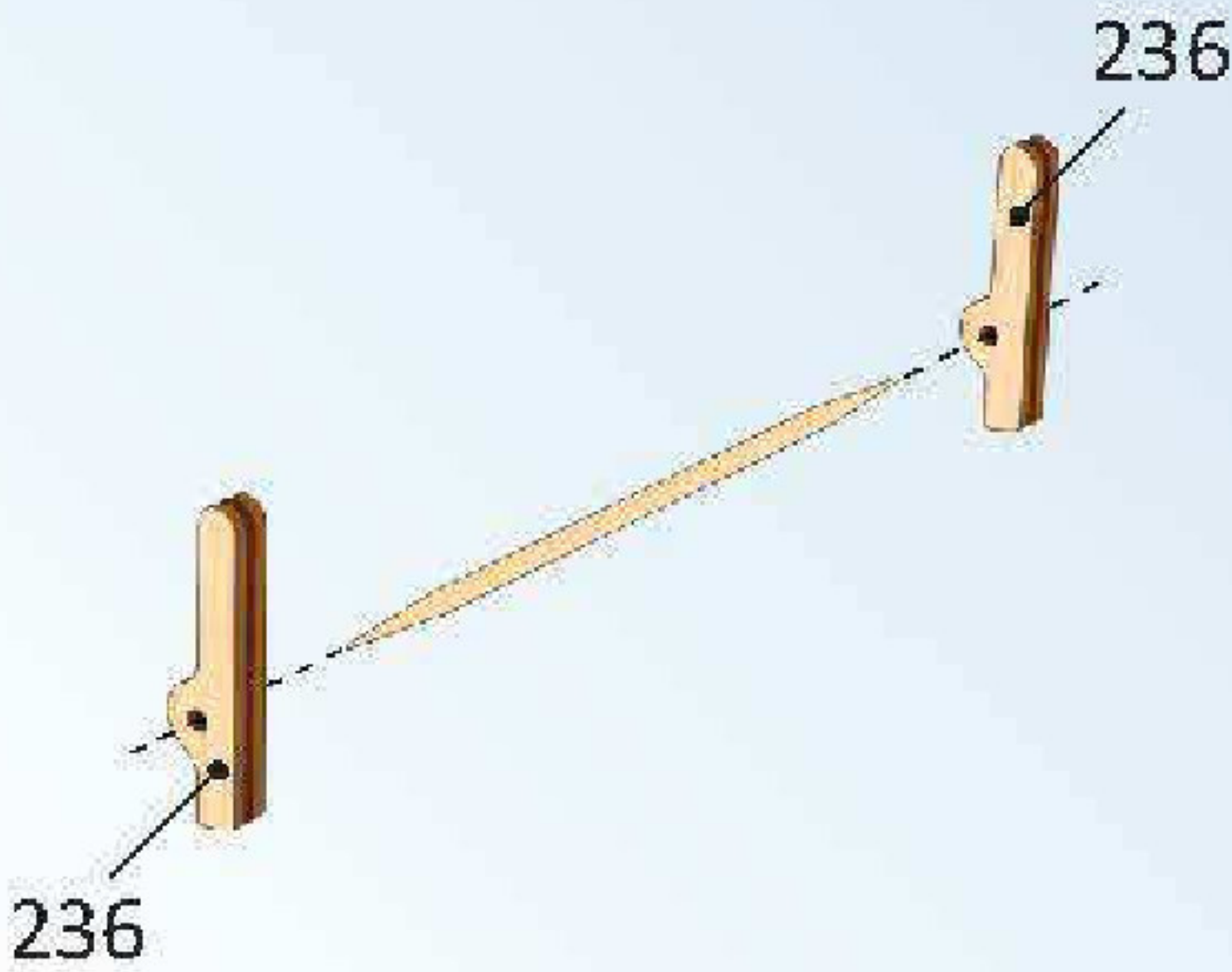




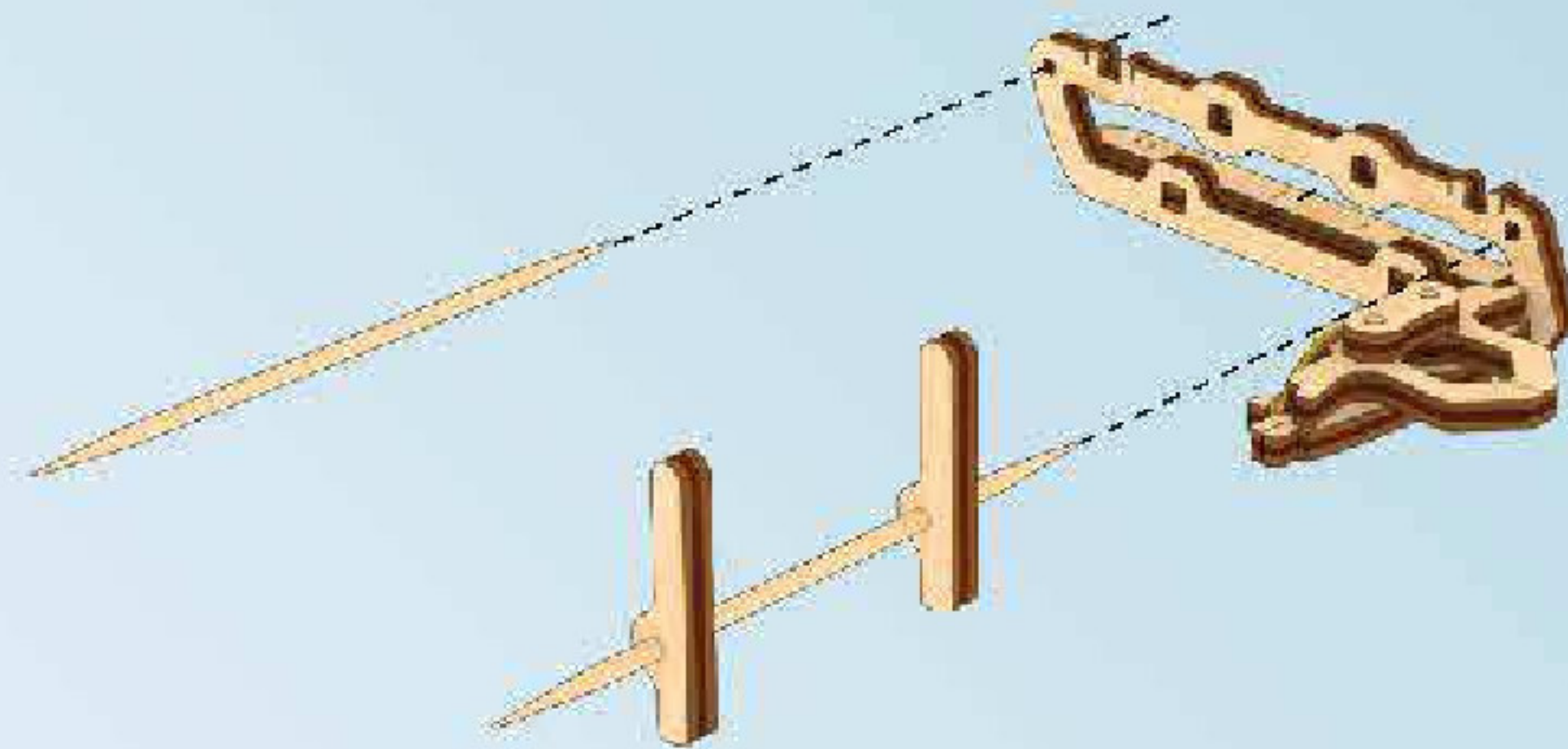
7



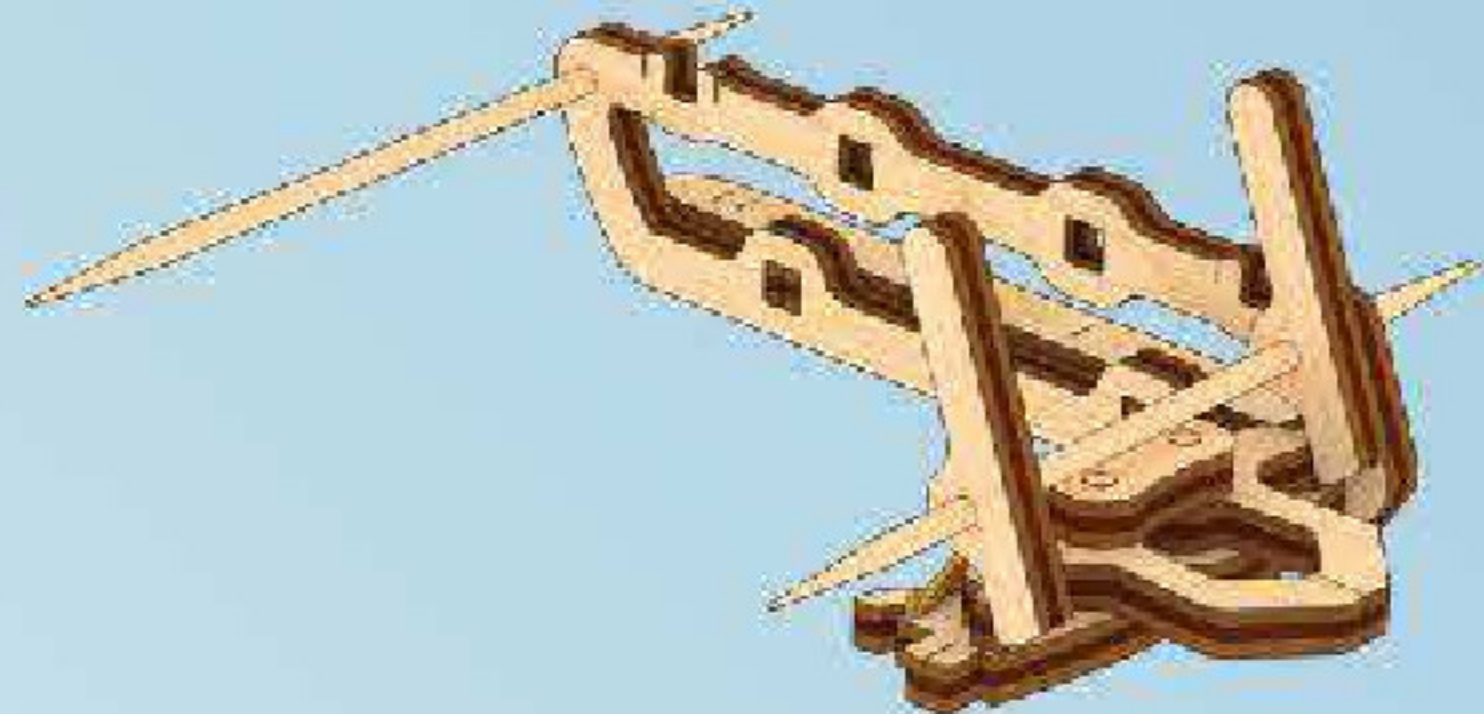
8



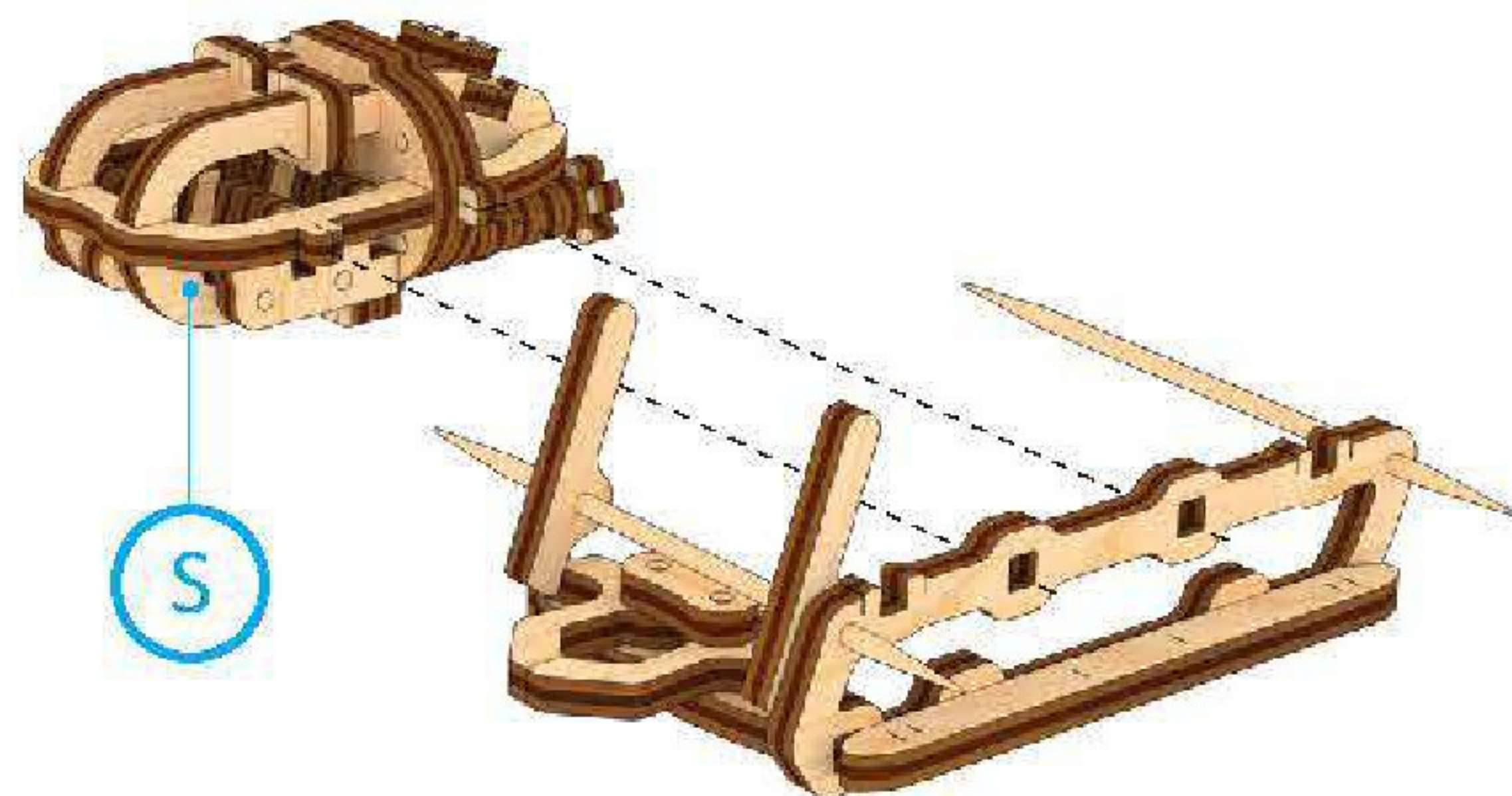
9



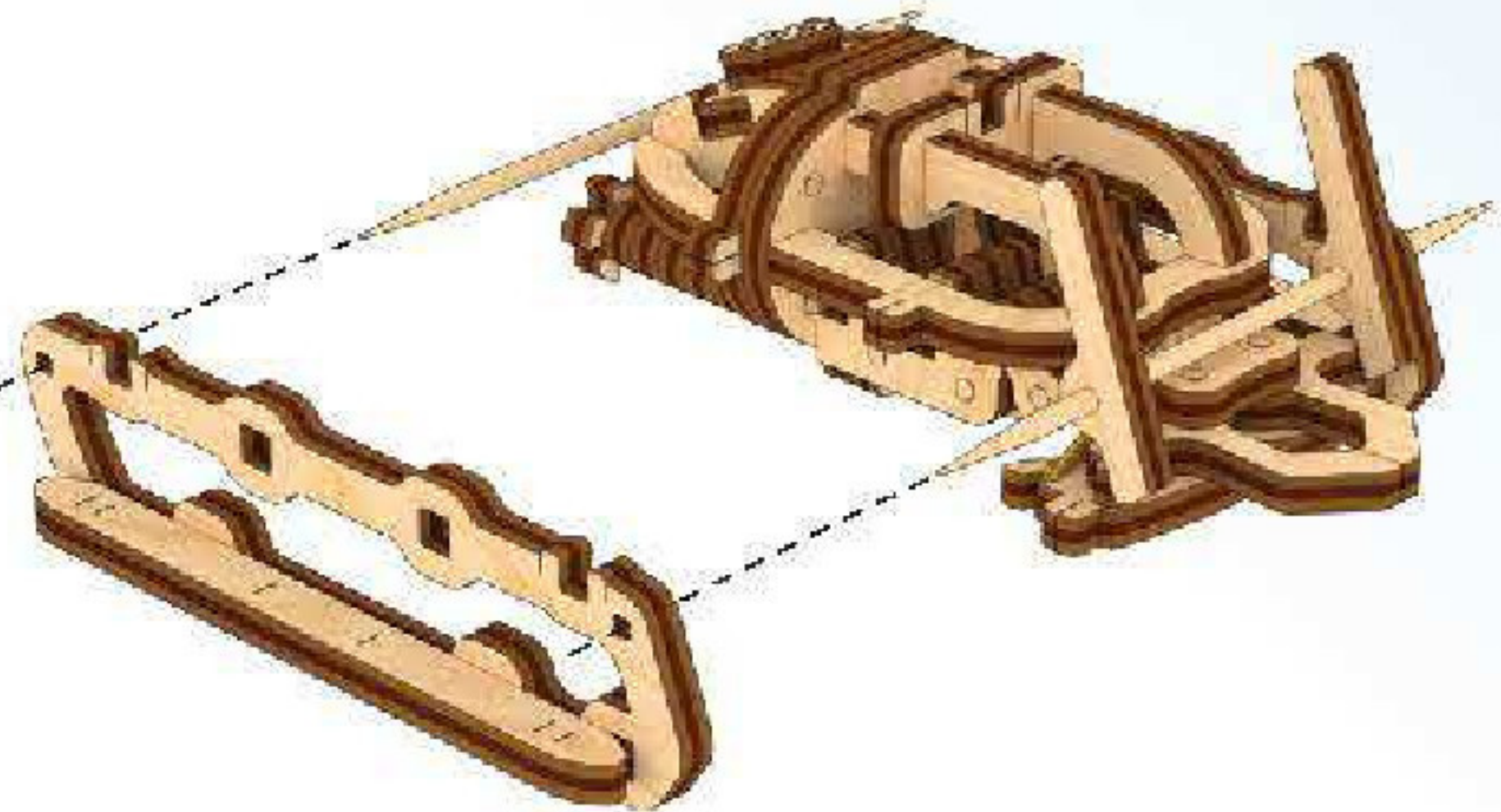
10



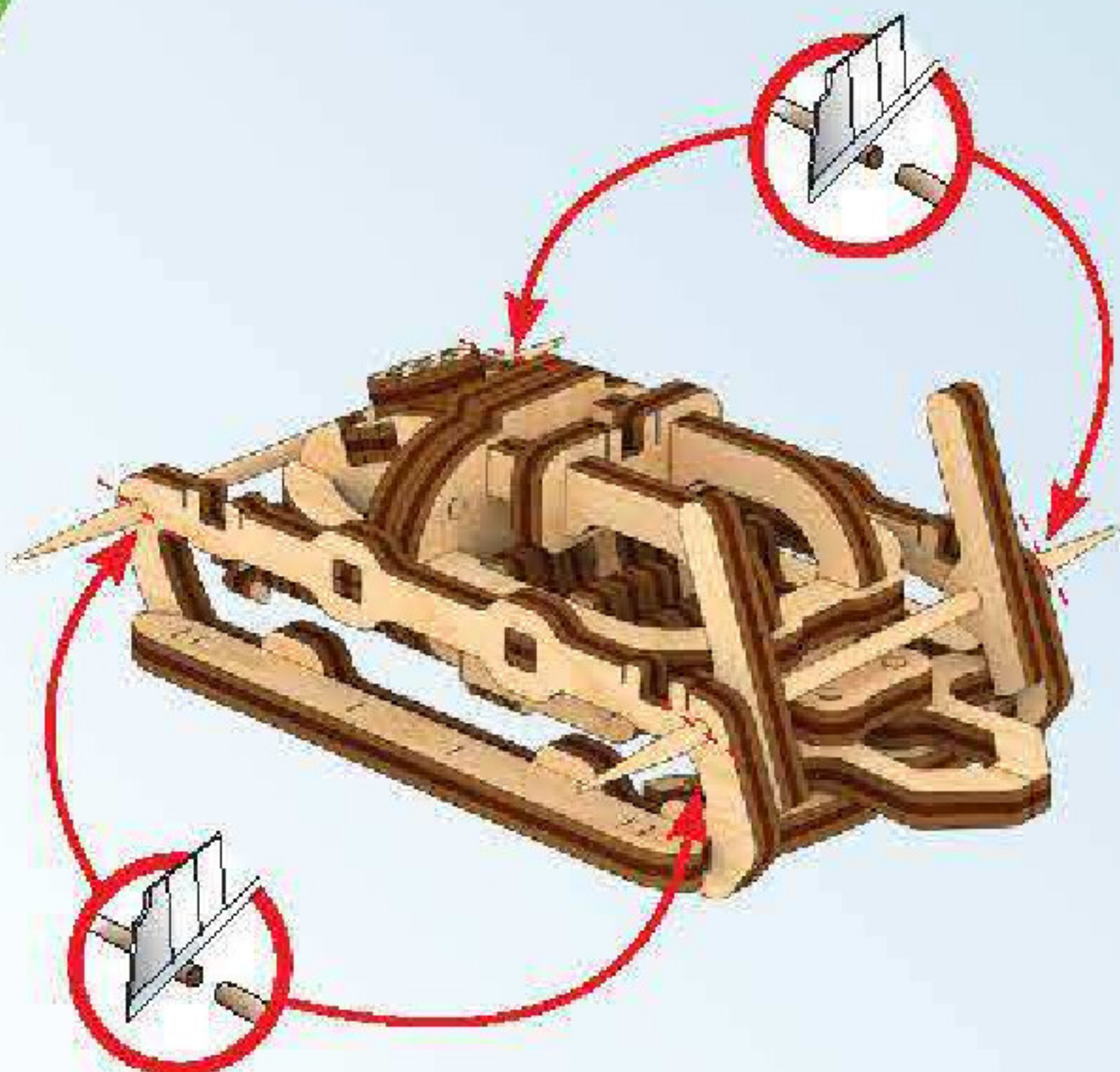
11



12



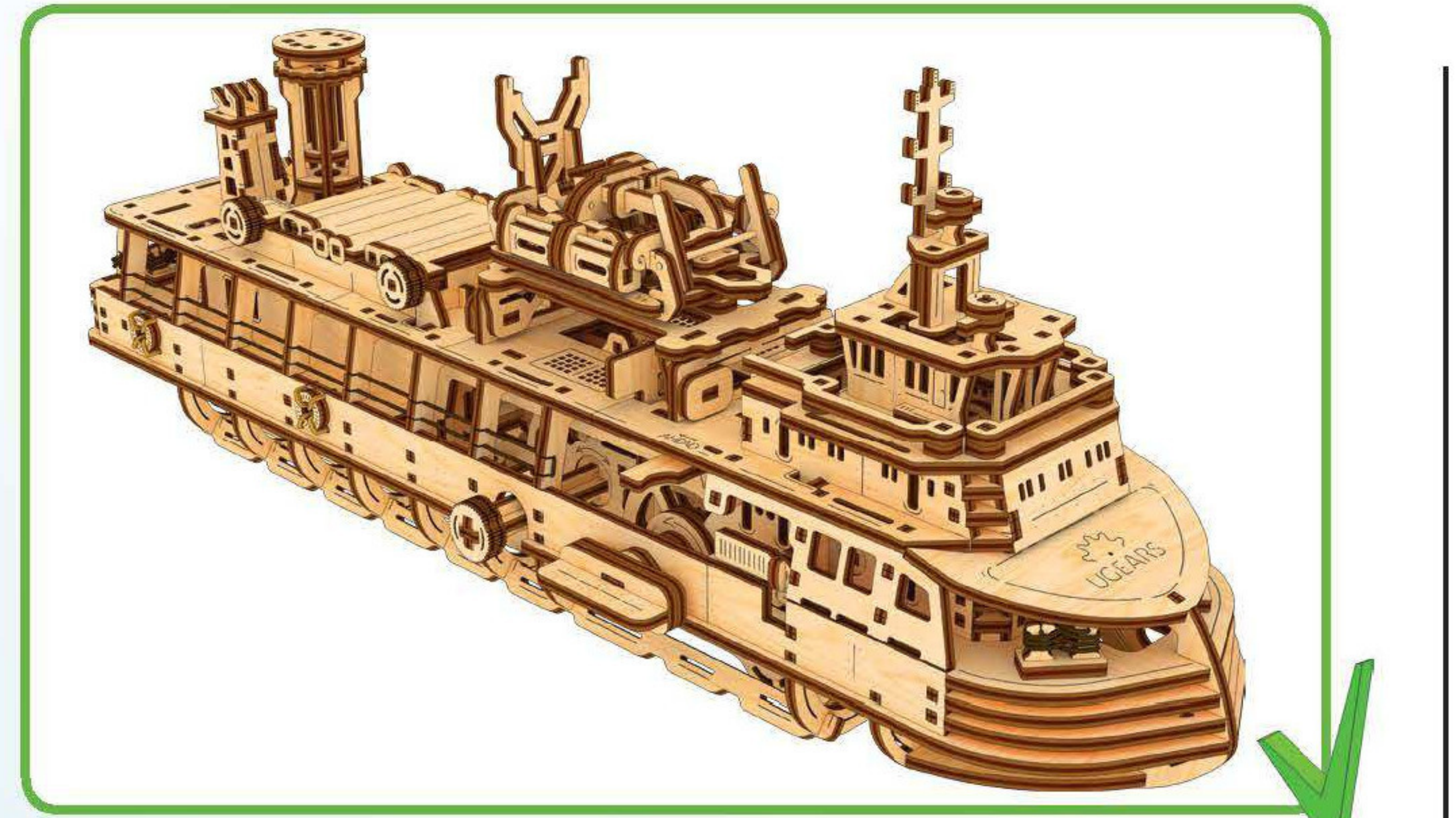
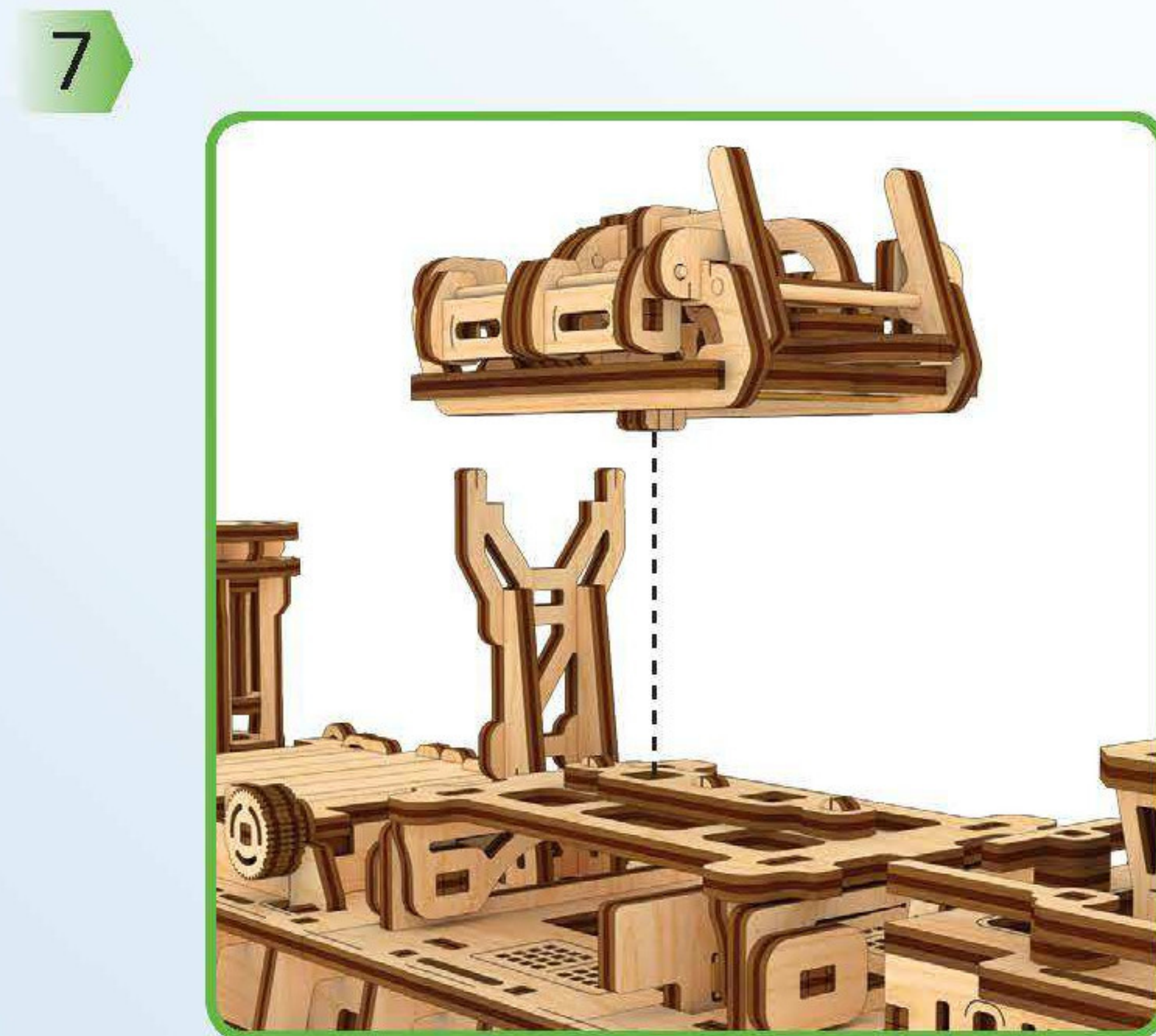
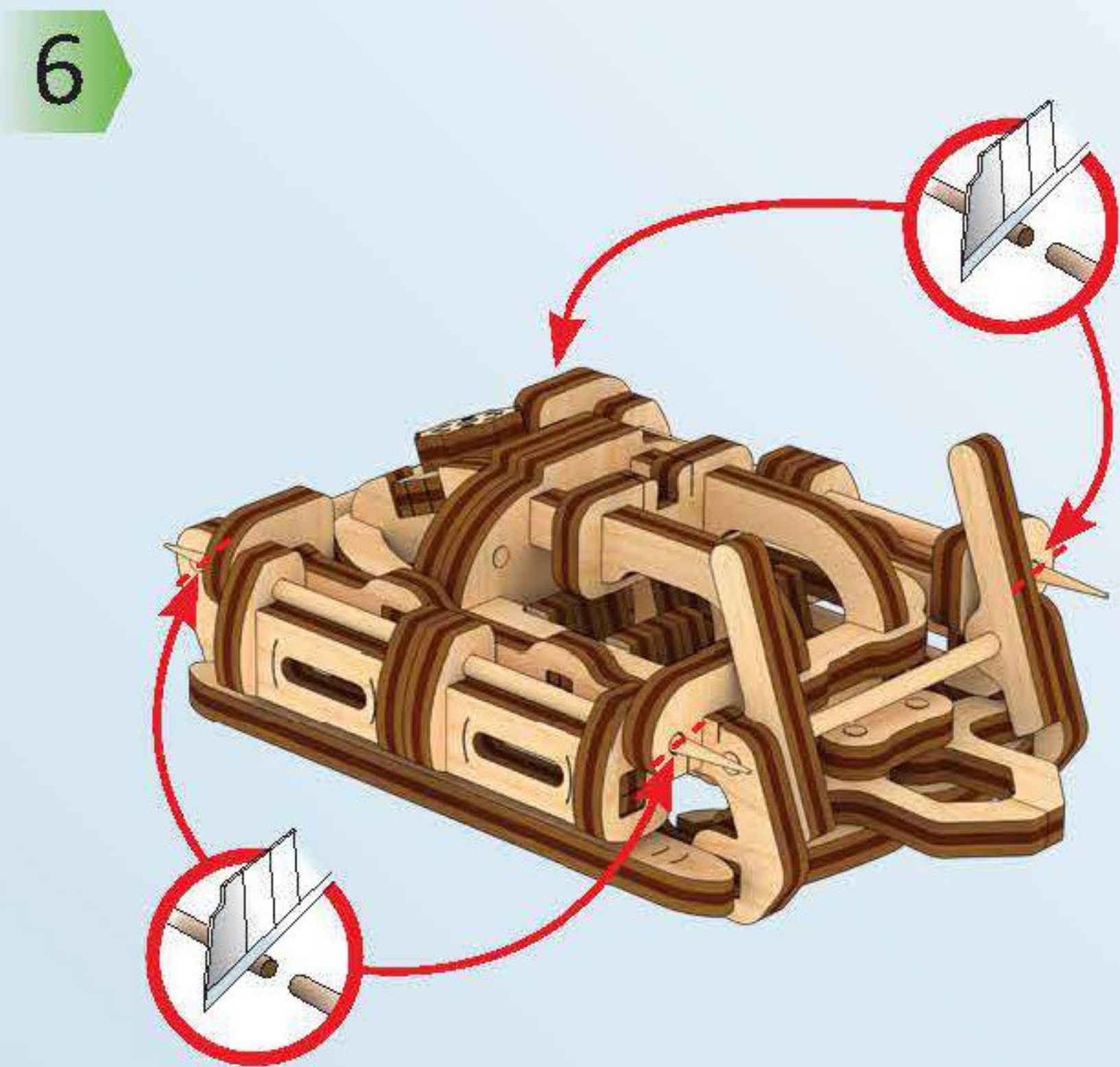
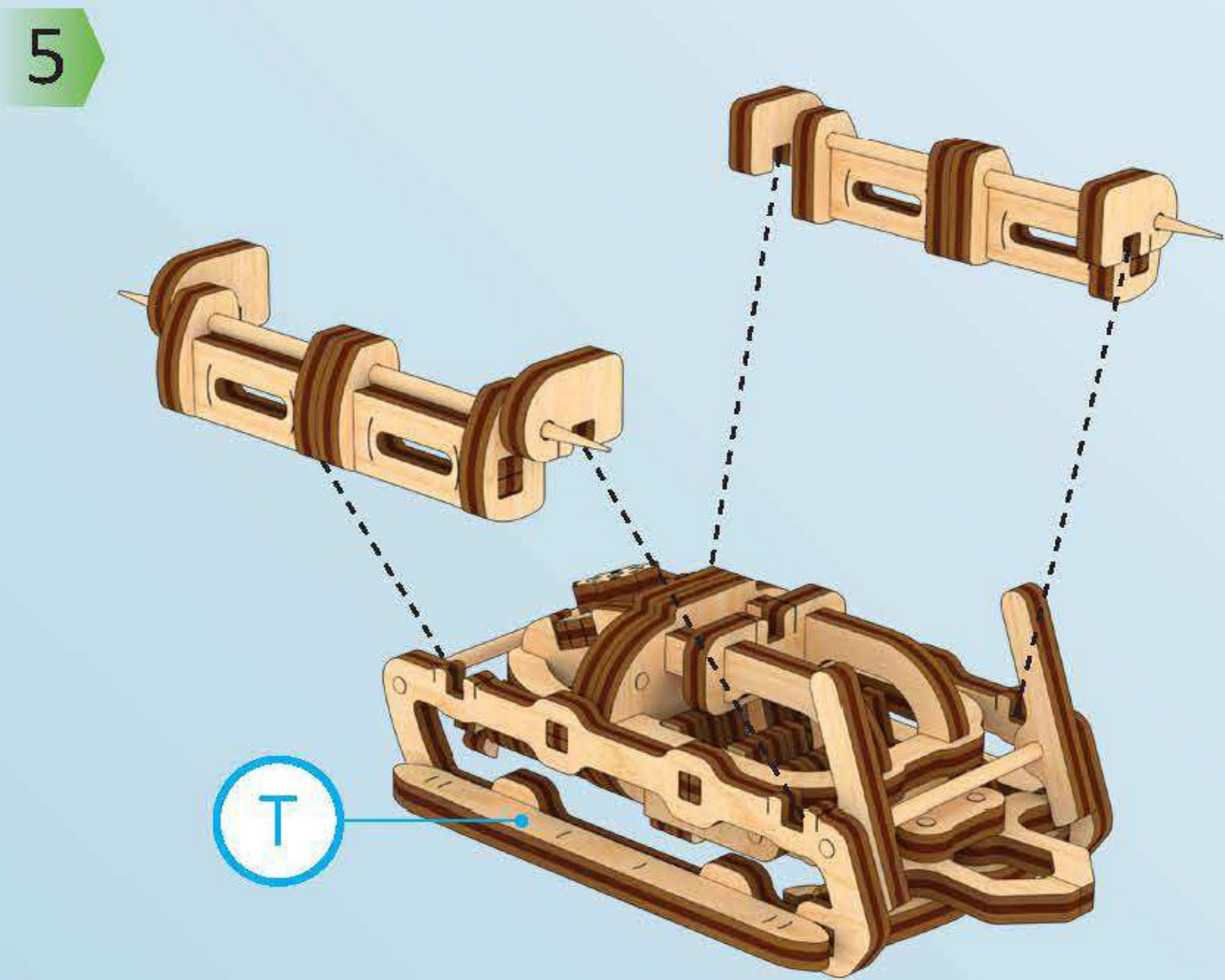
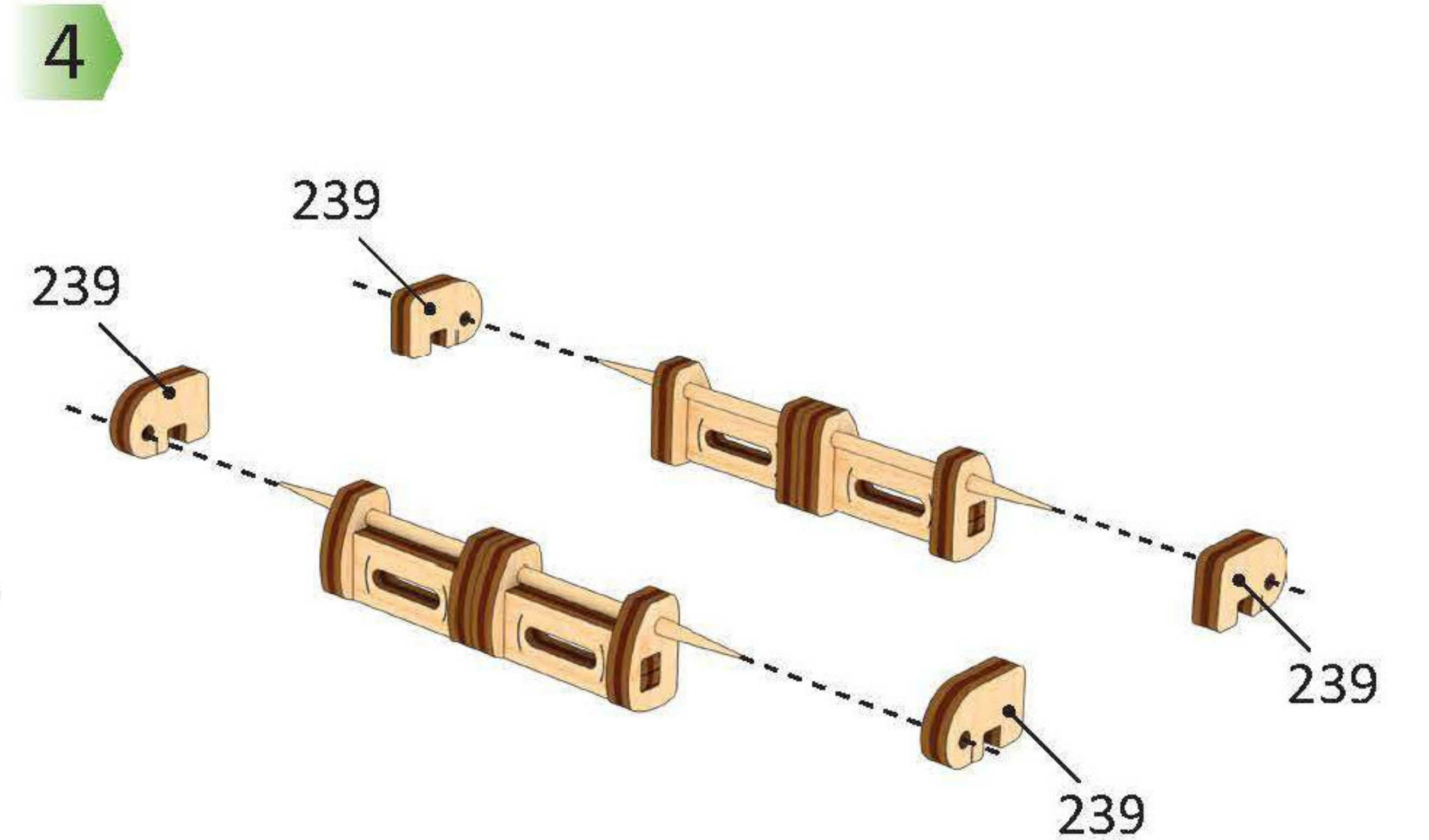
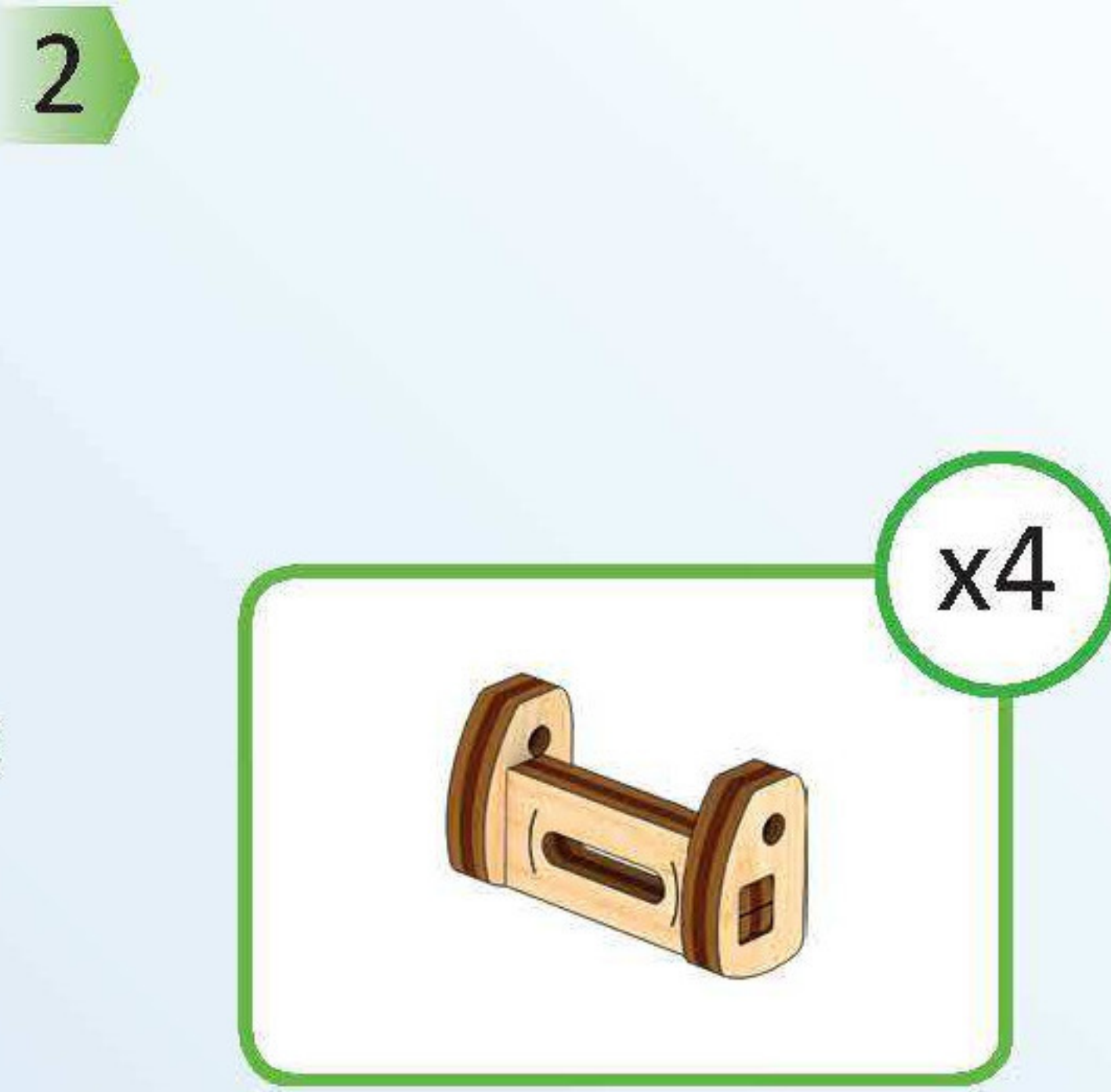
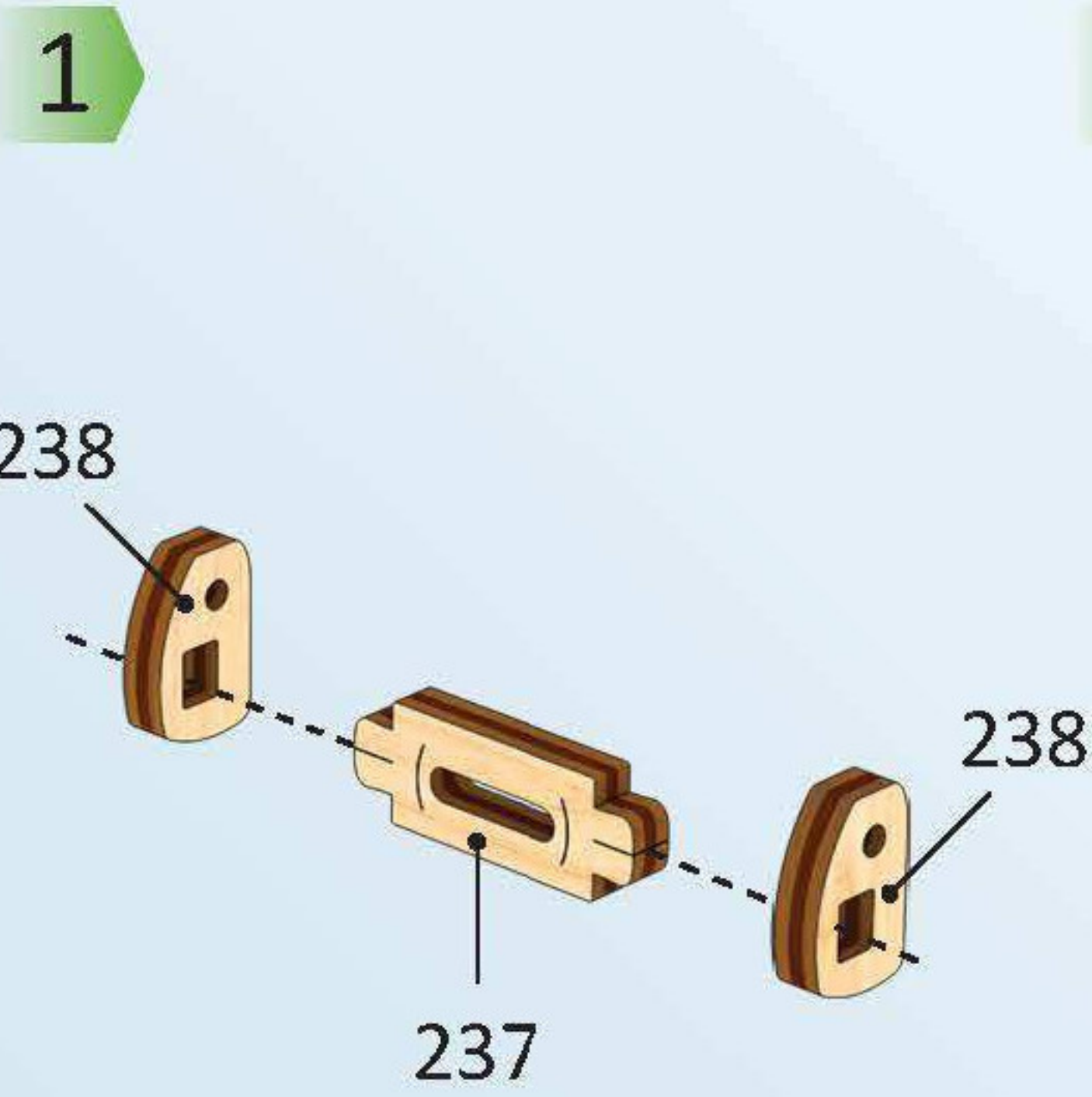
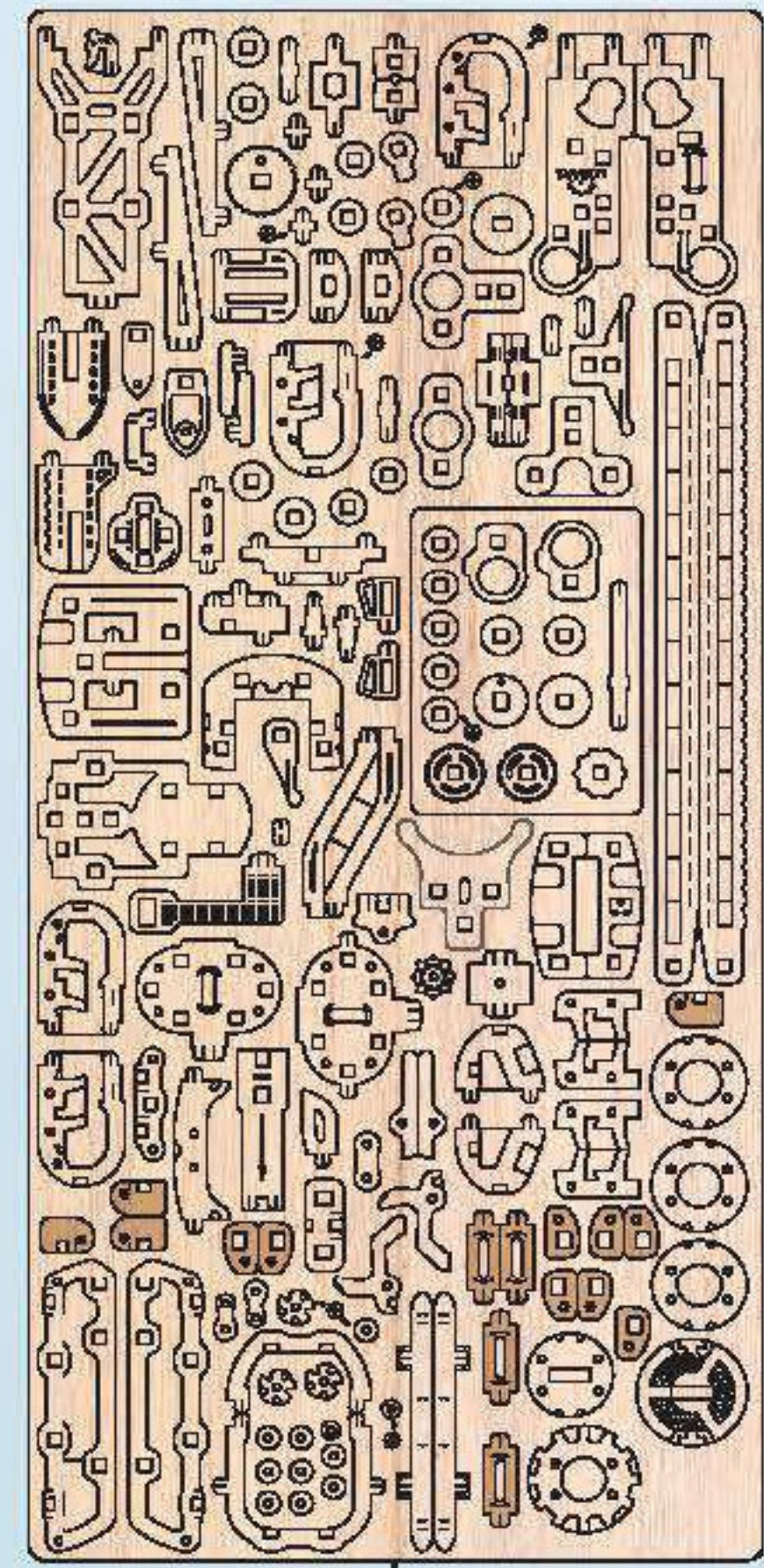
13

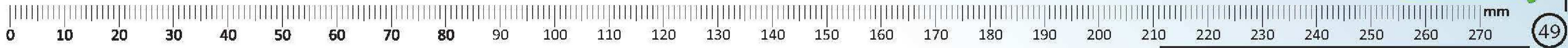
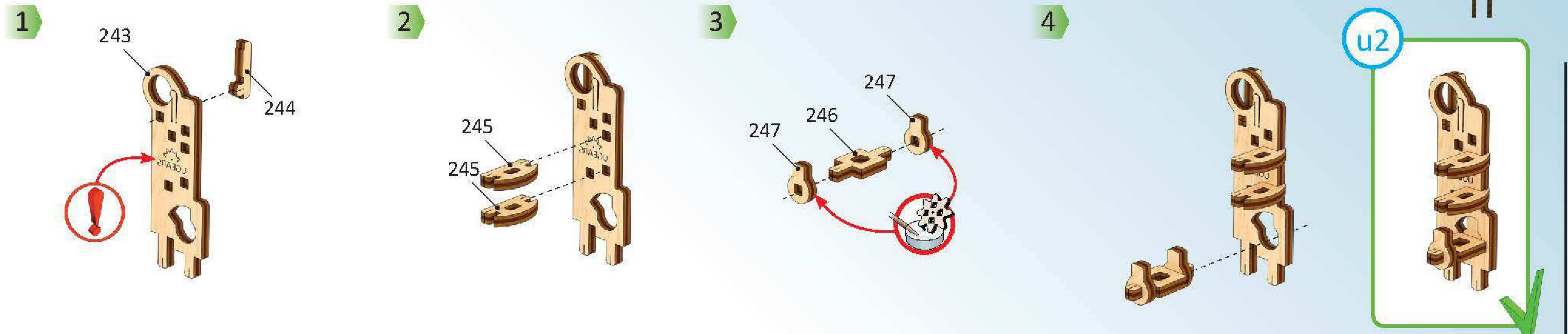
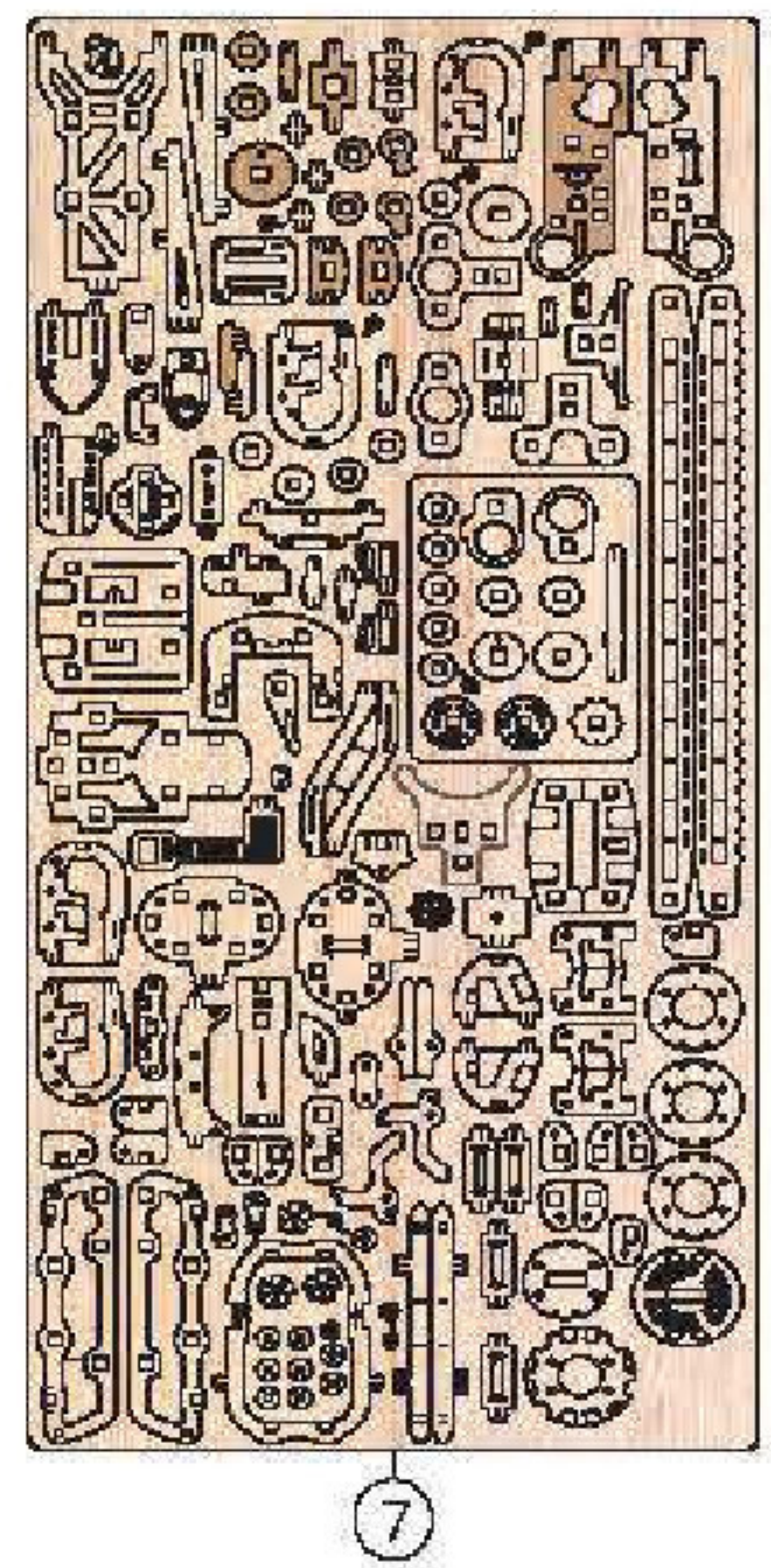
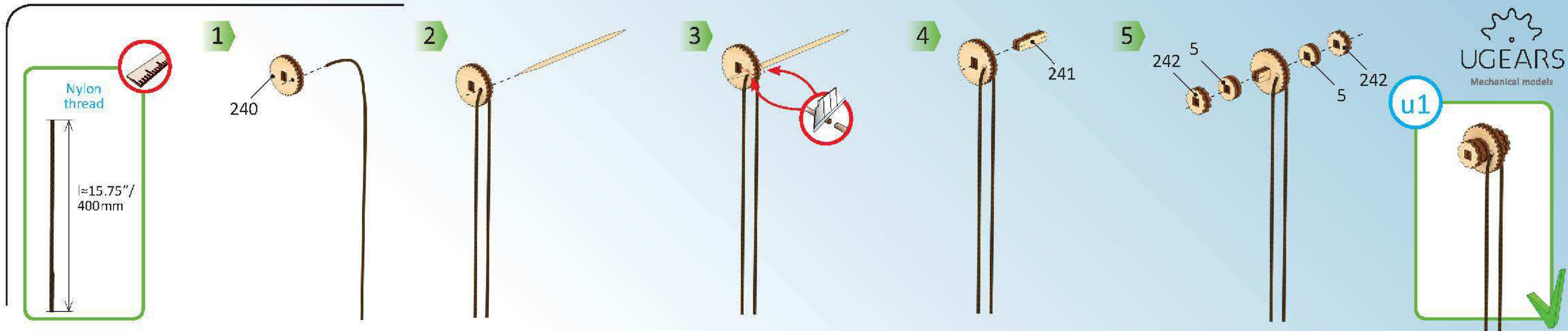


T

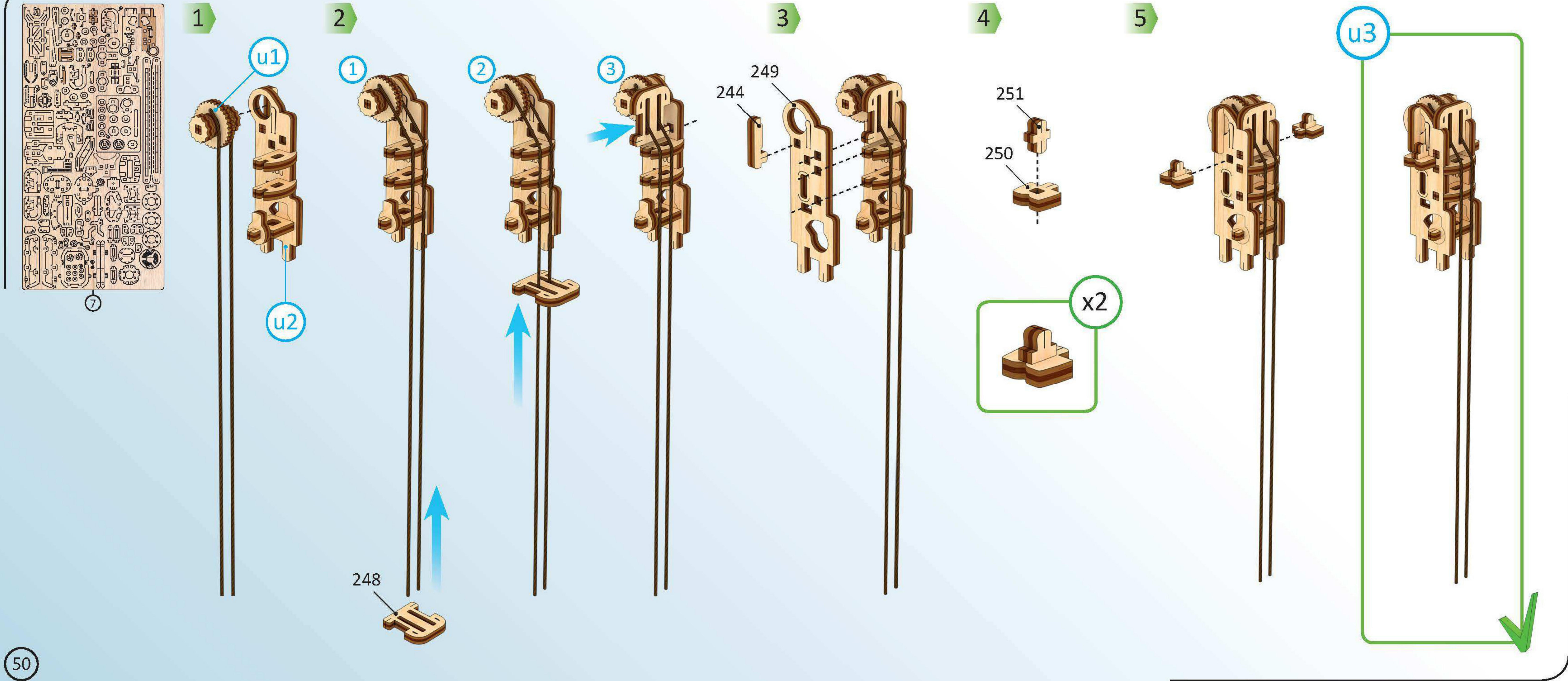


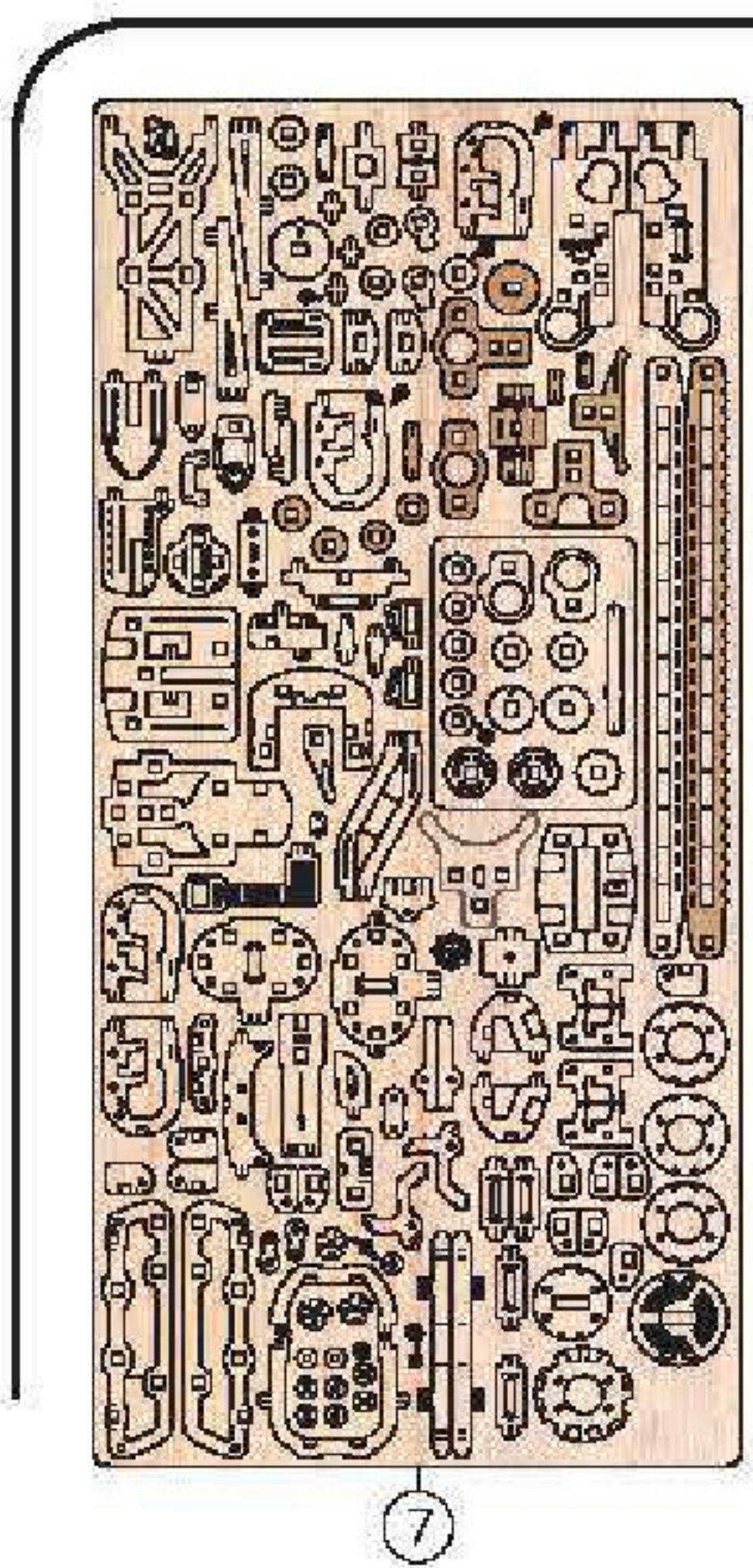
Mechanical models



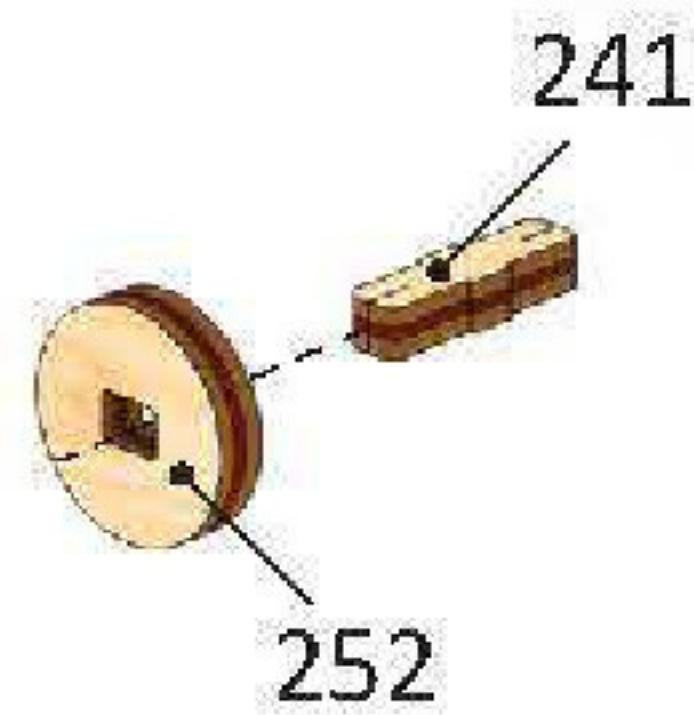


Mechanical models

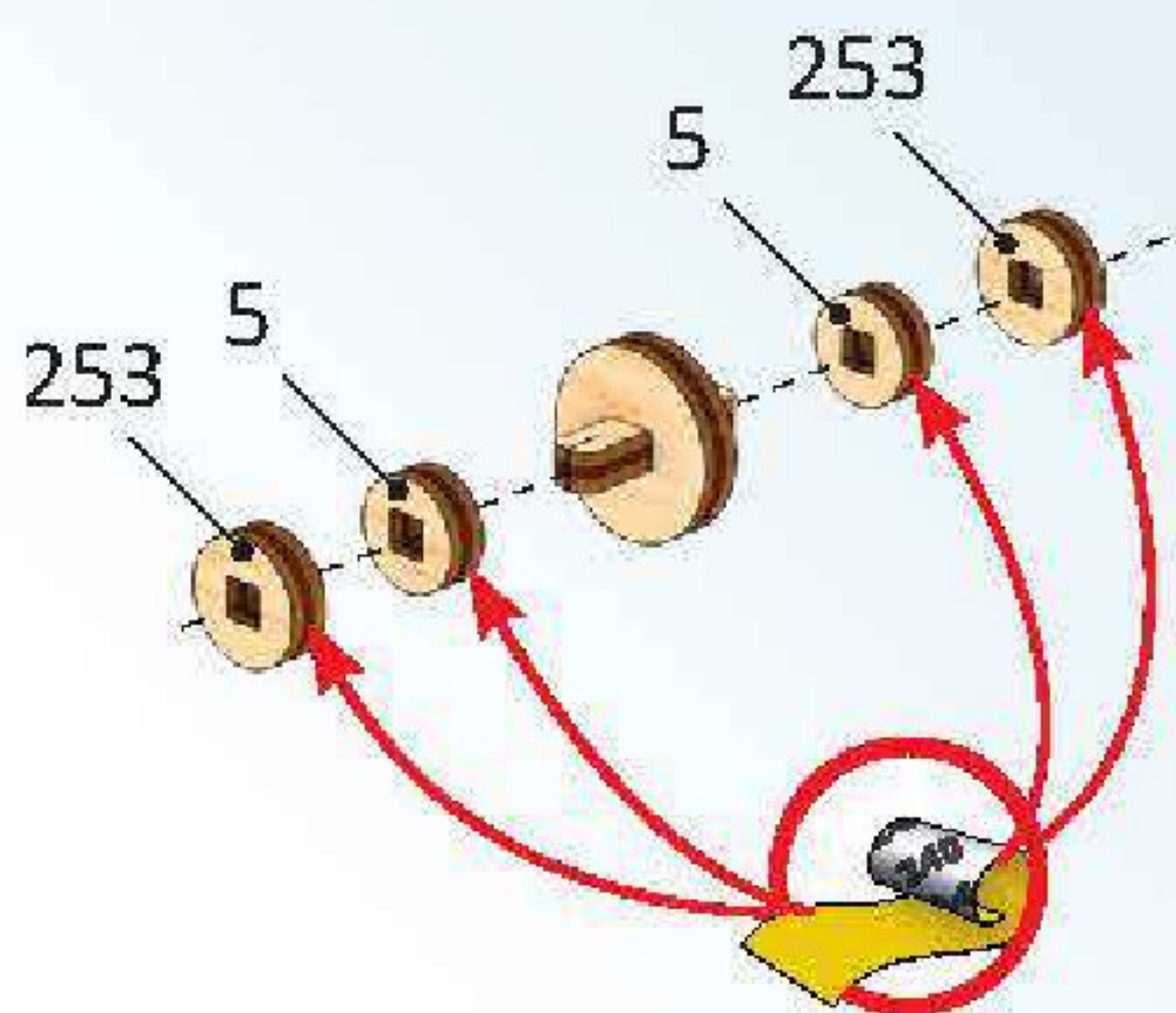




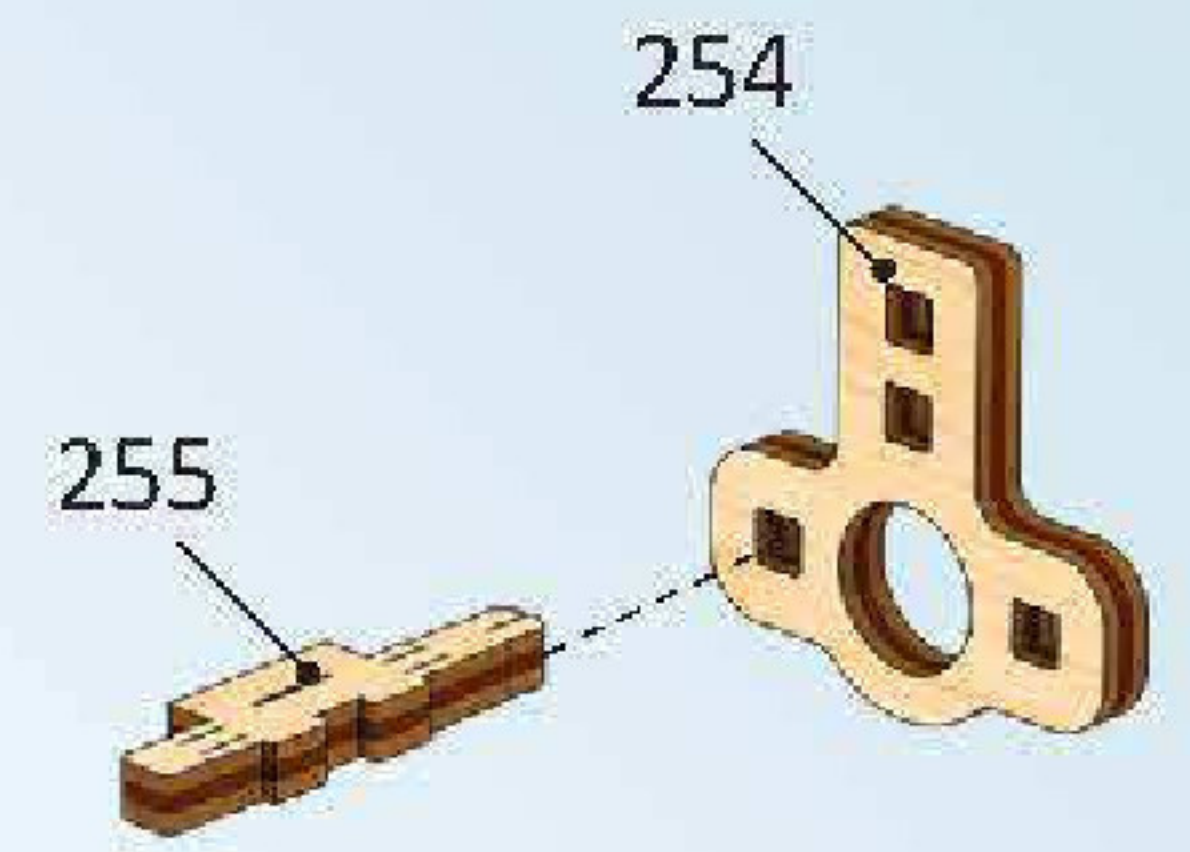
1



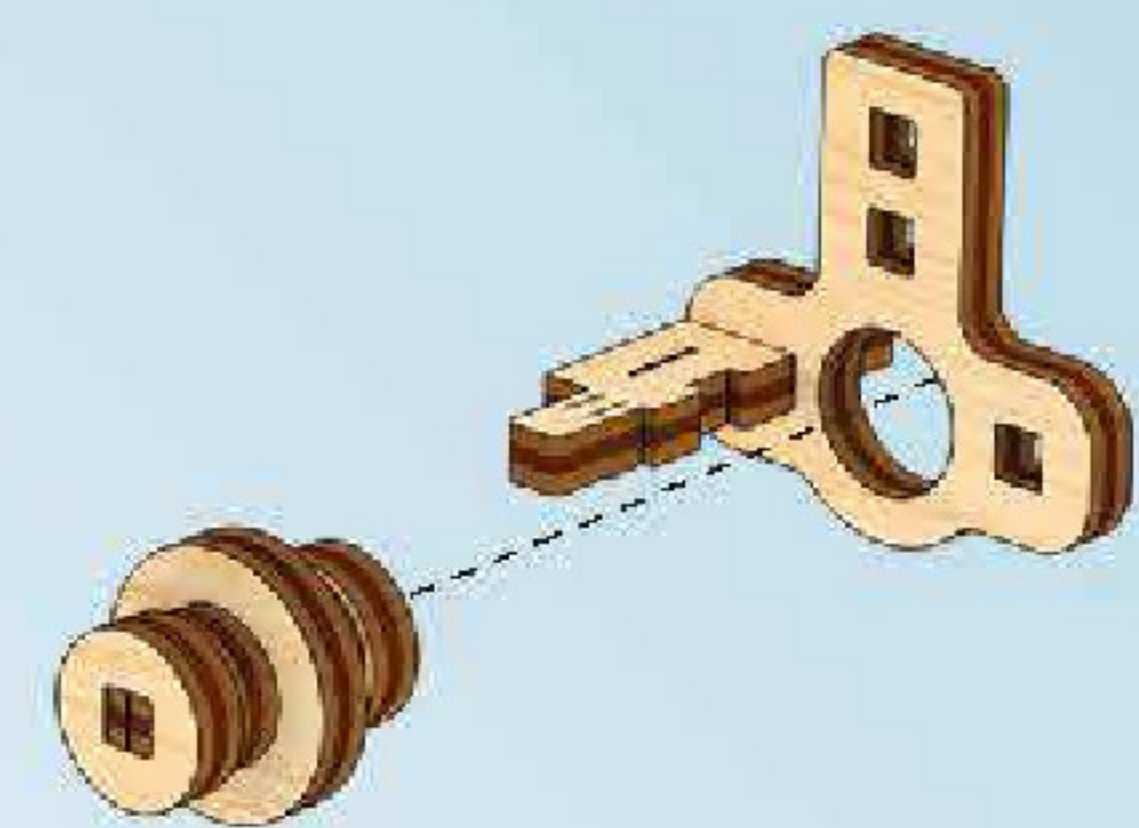
2



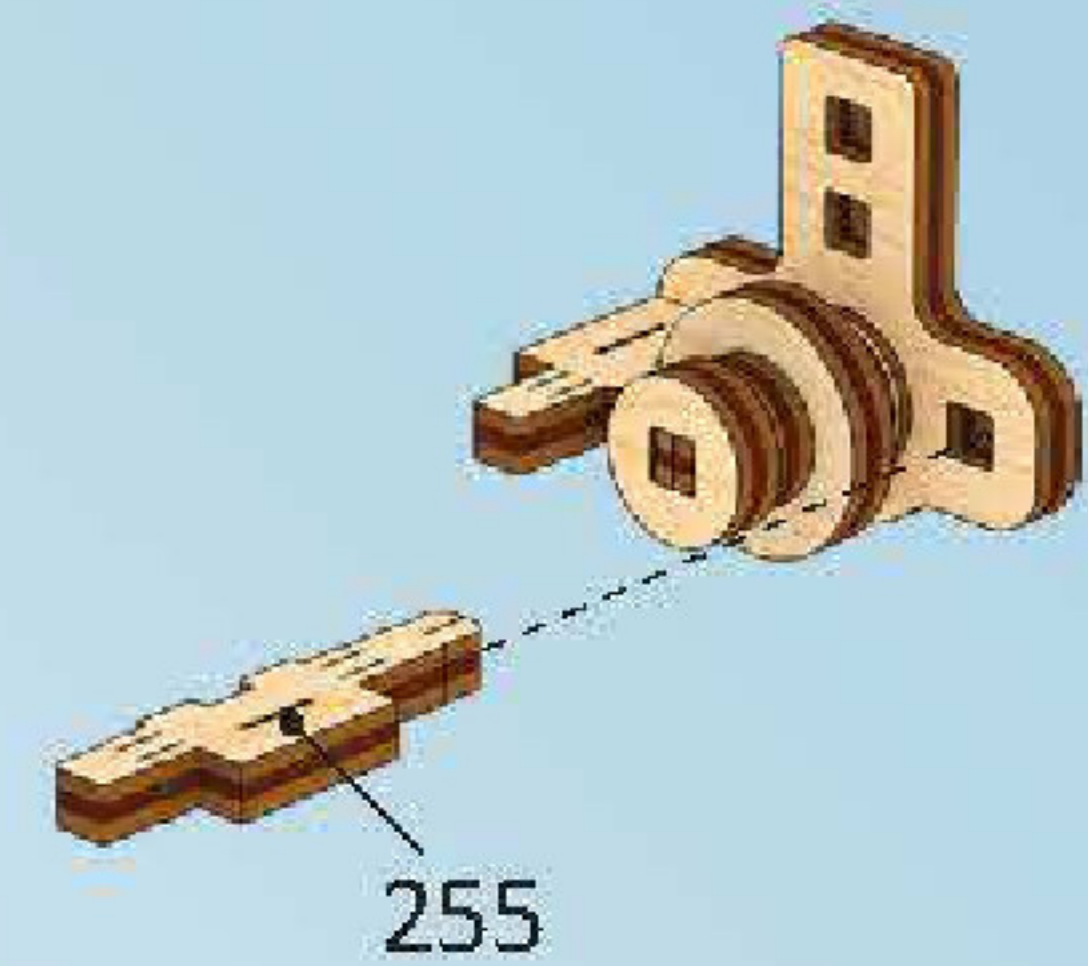
3



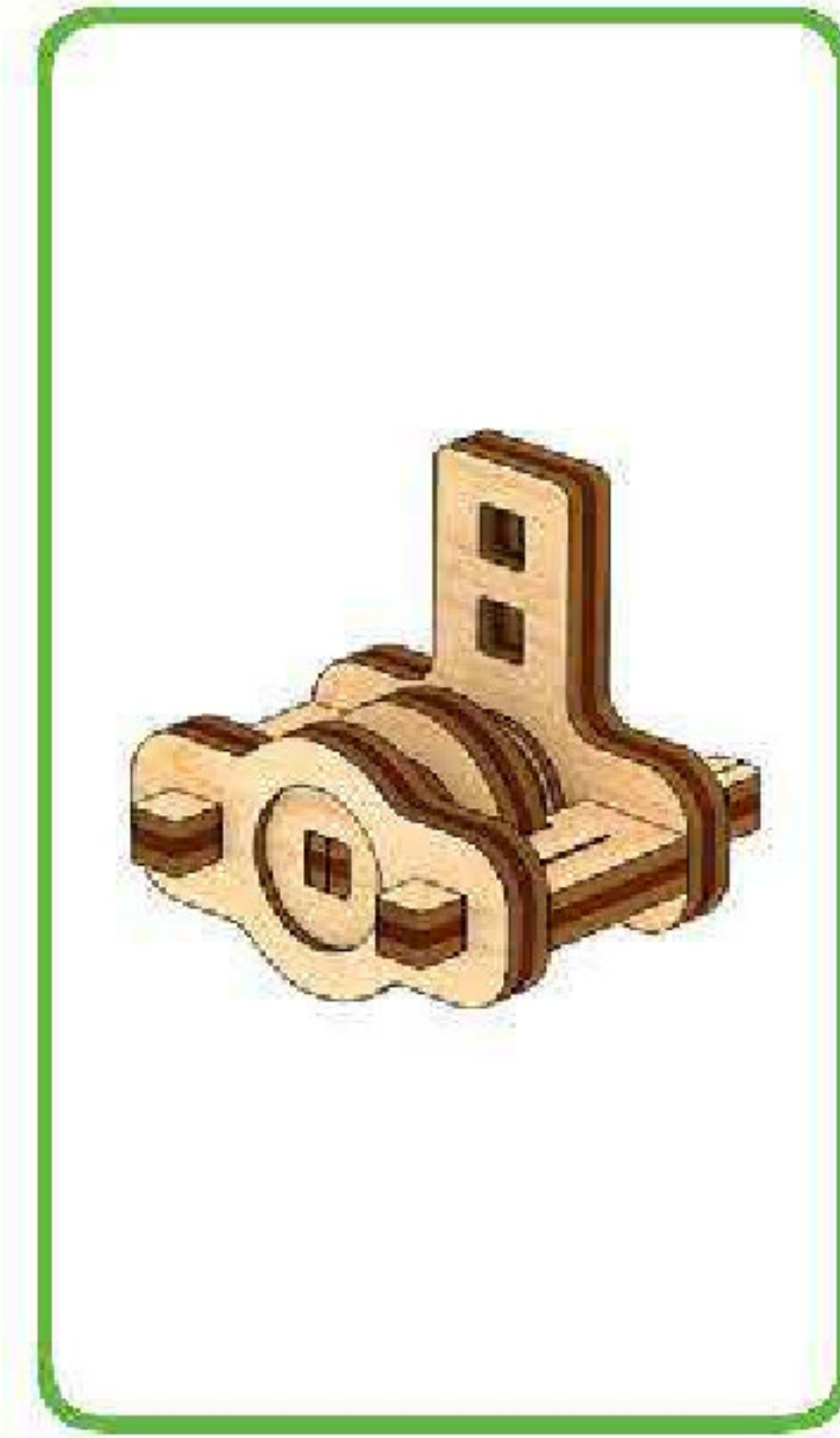
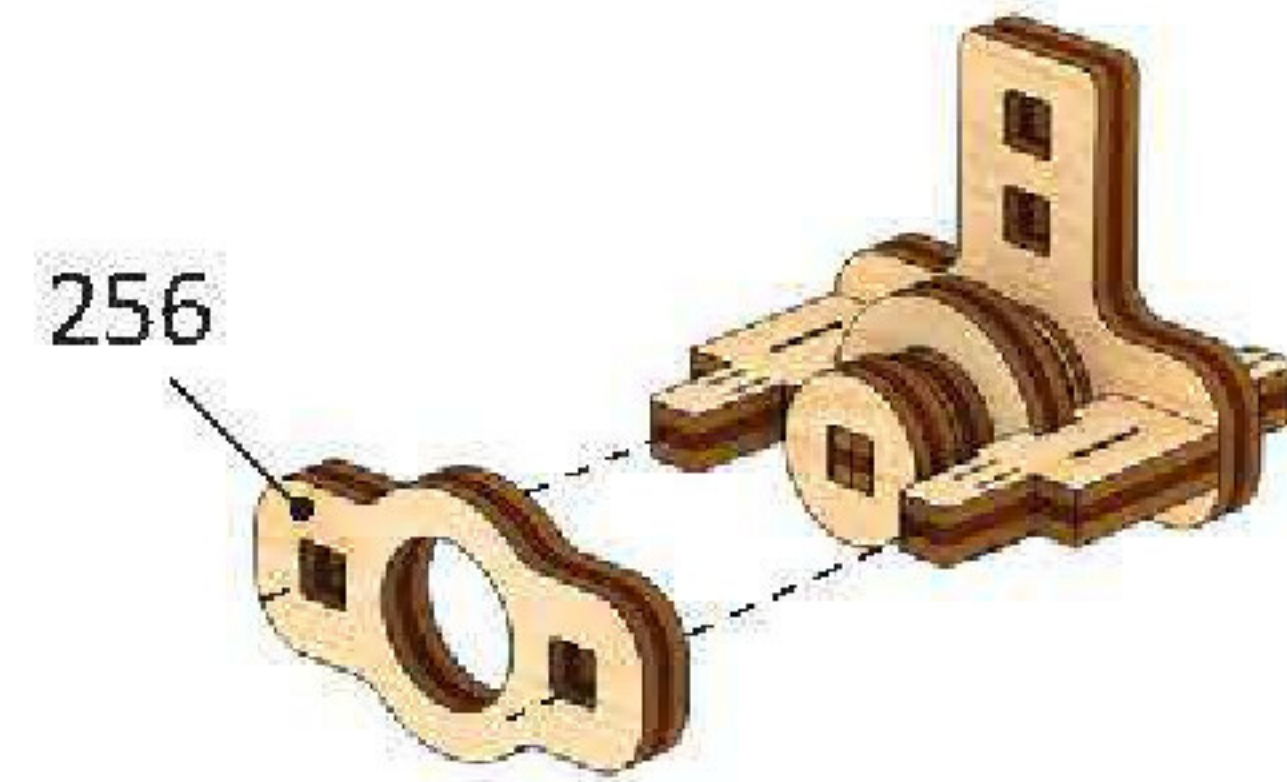
4



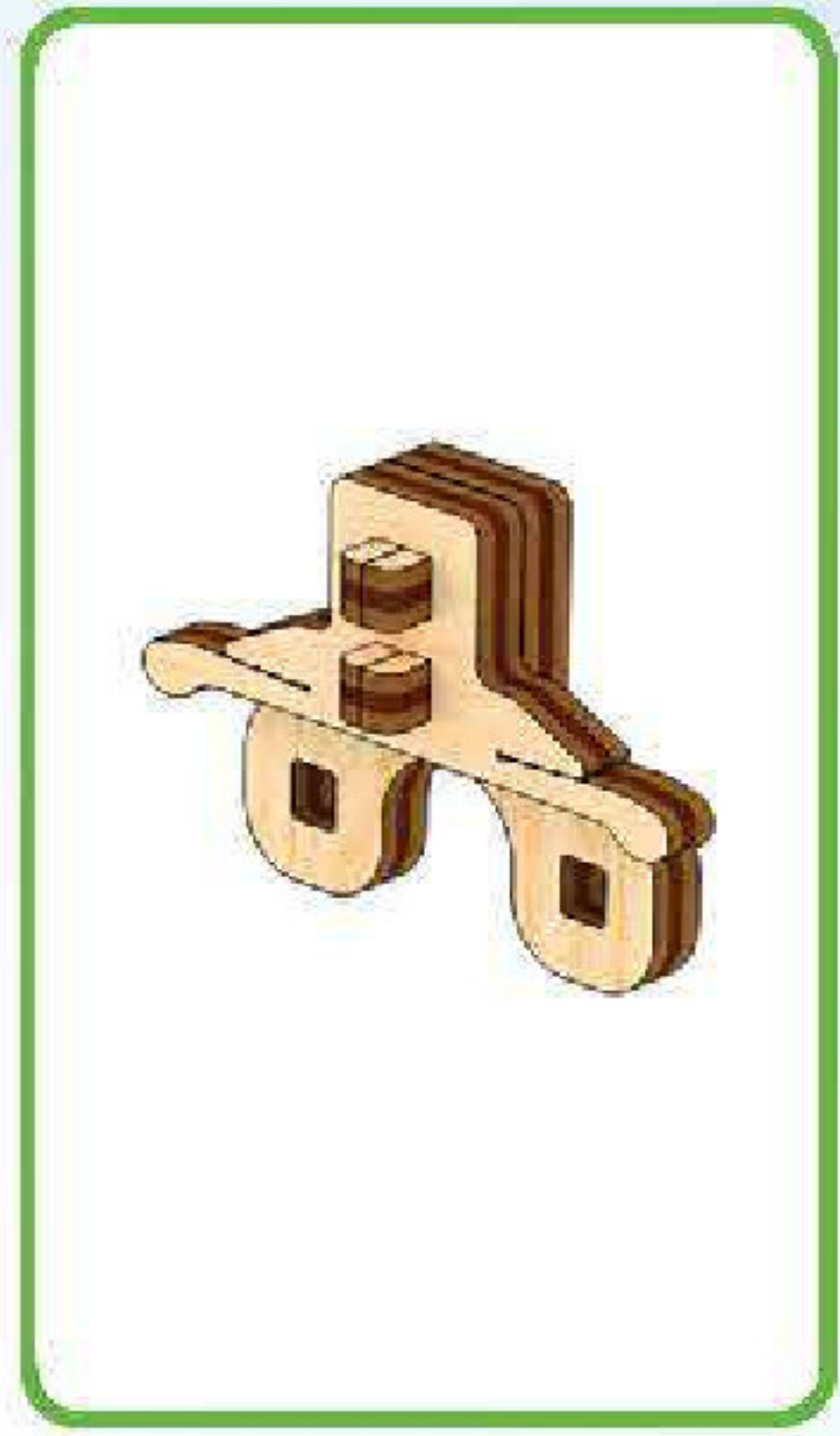
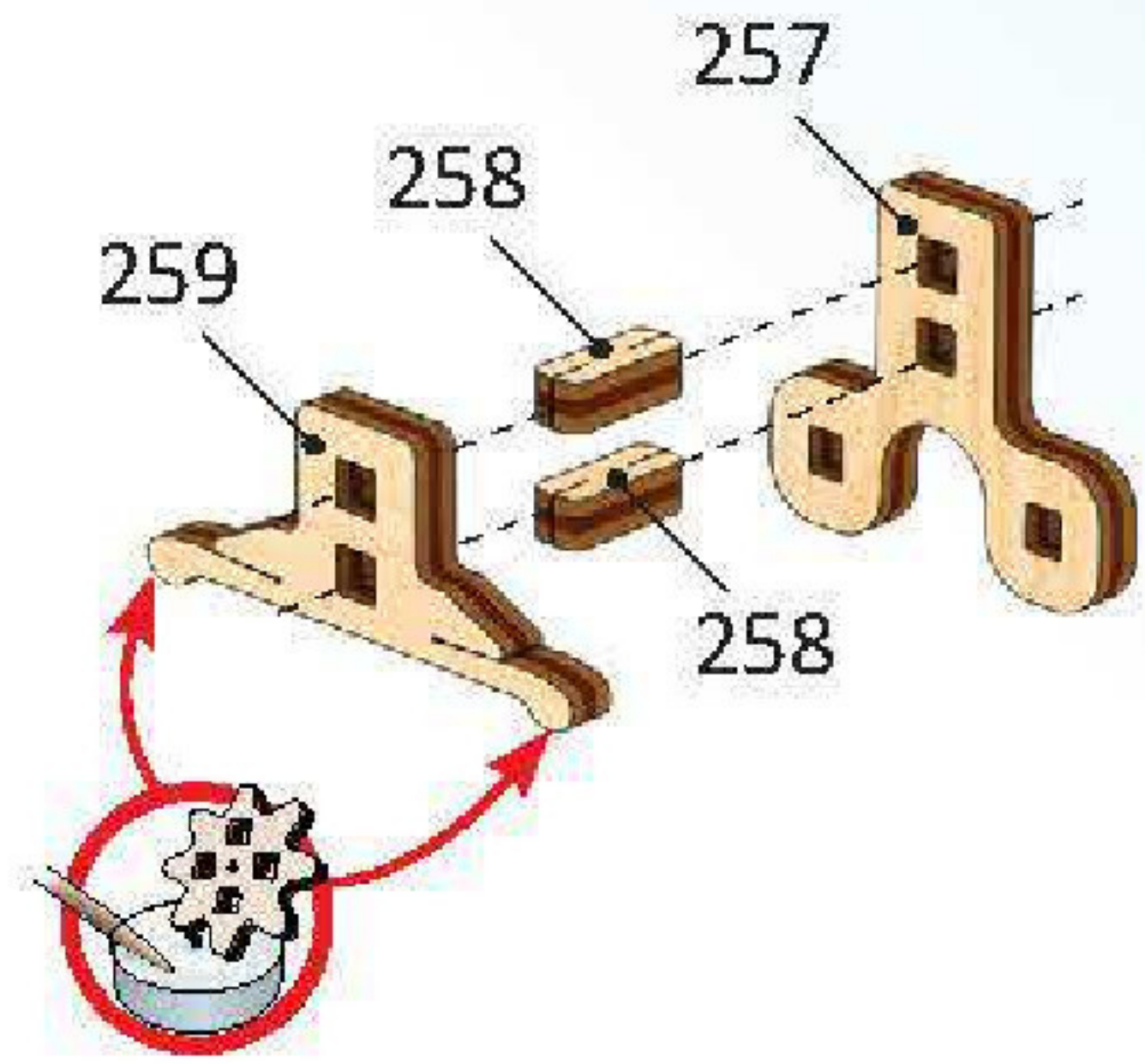
5



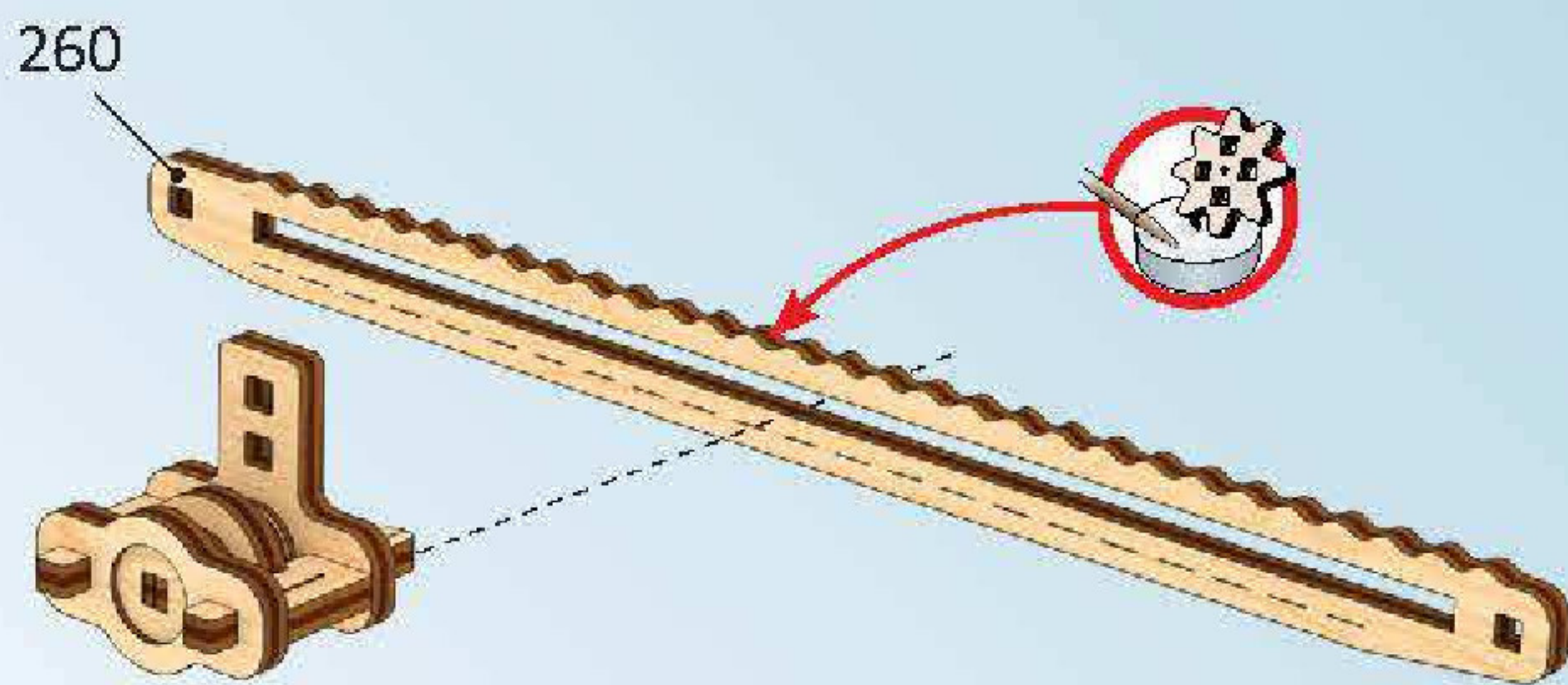
6

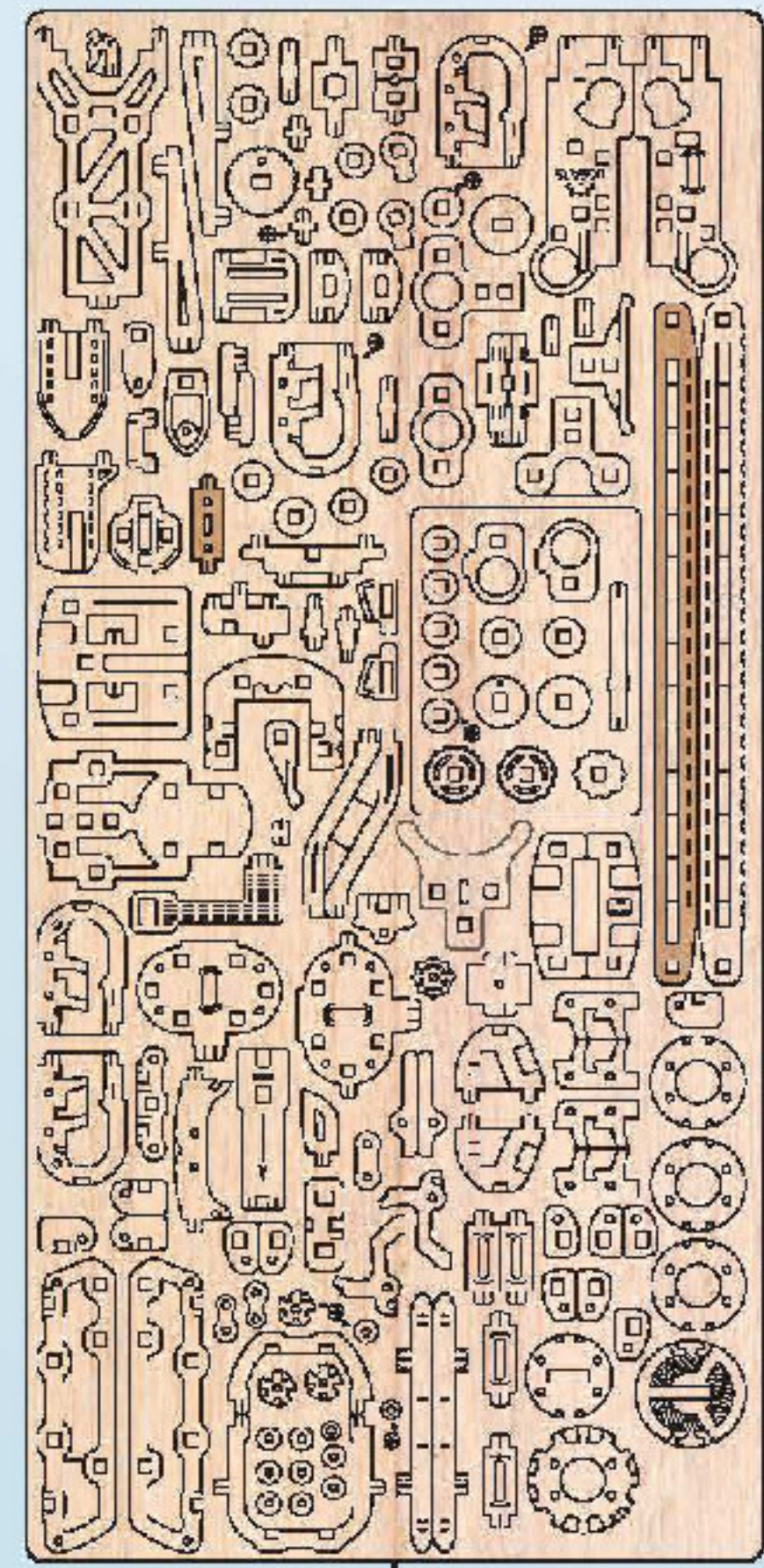


7

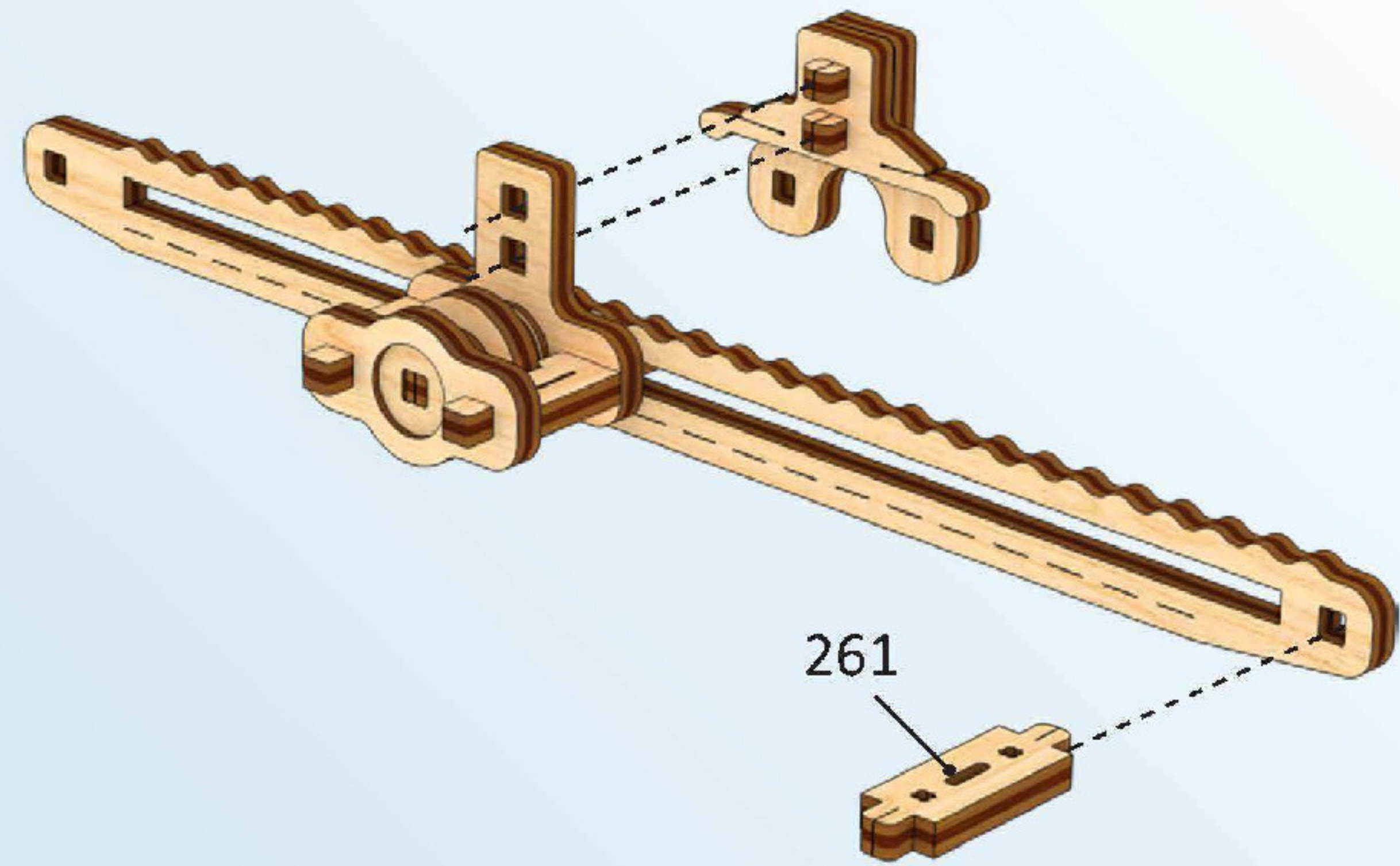


8

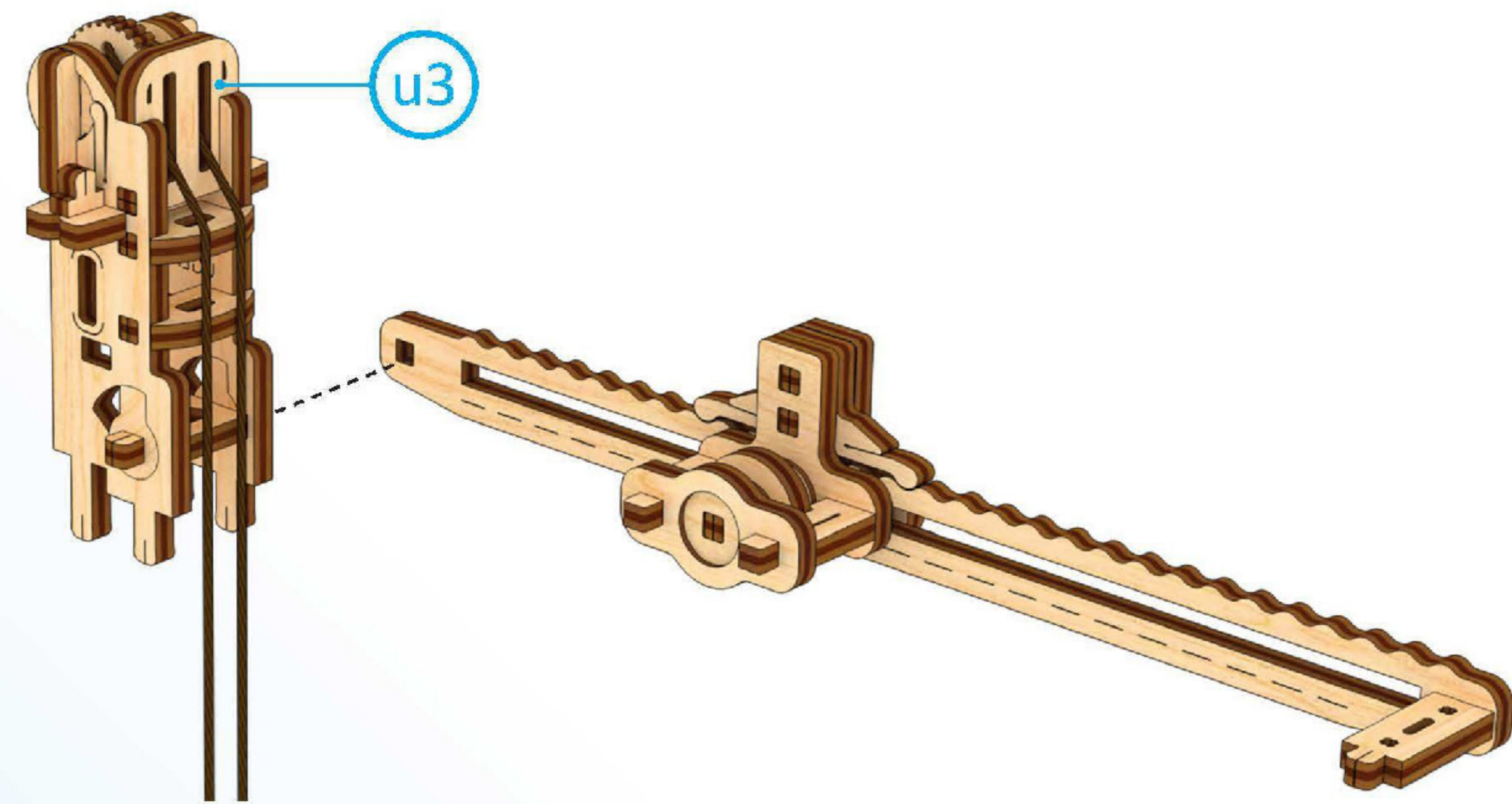




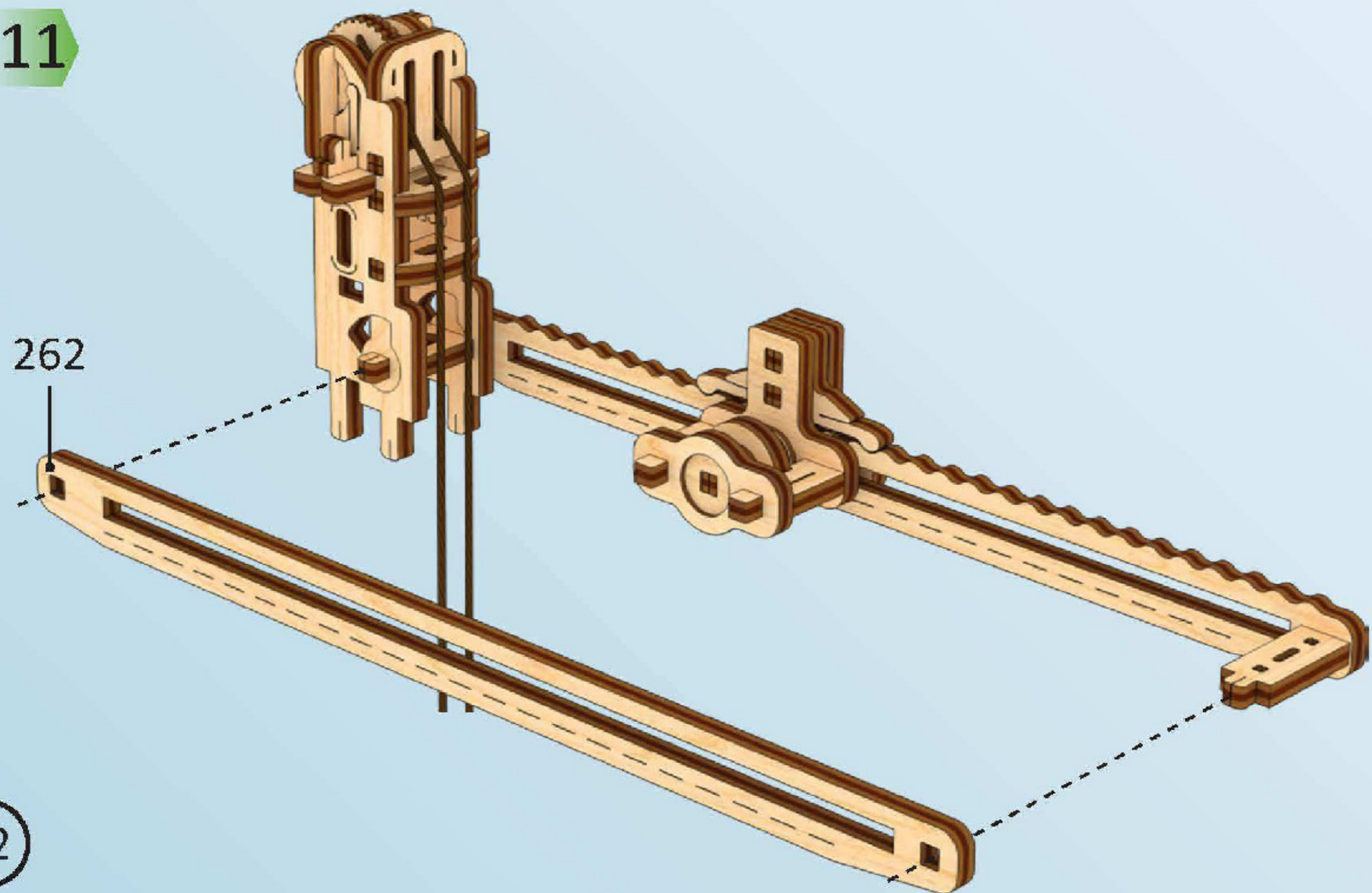
9



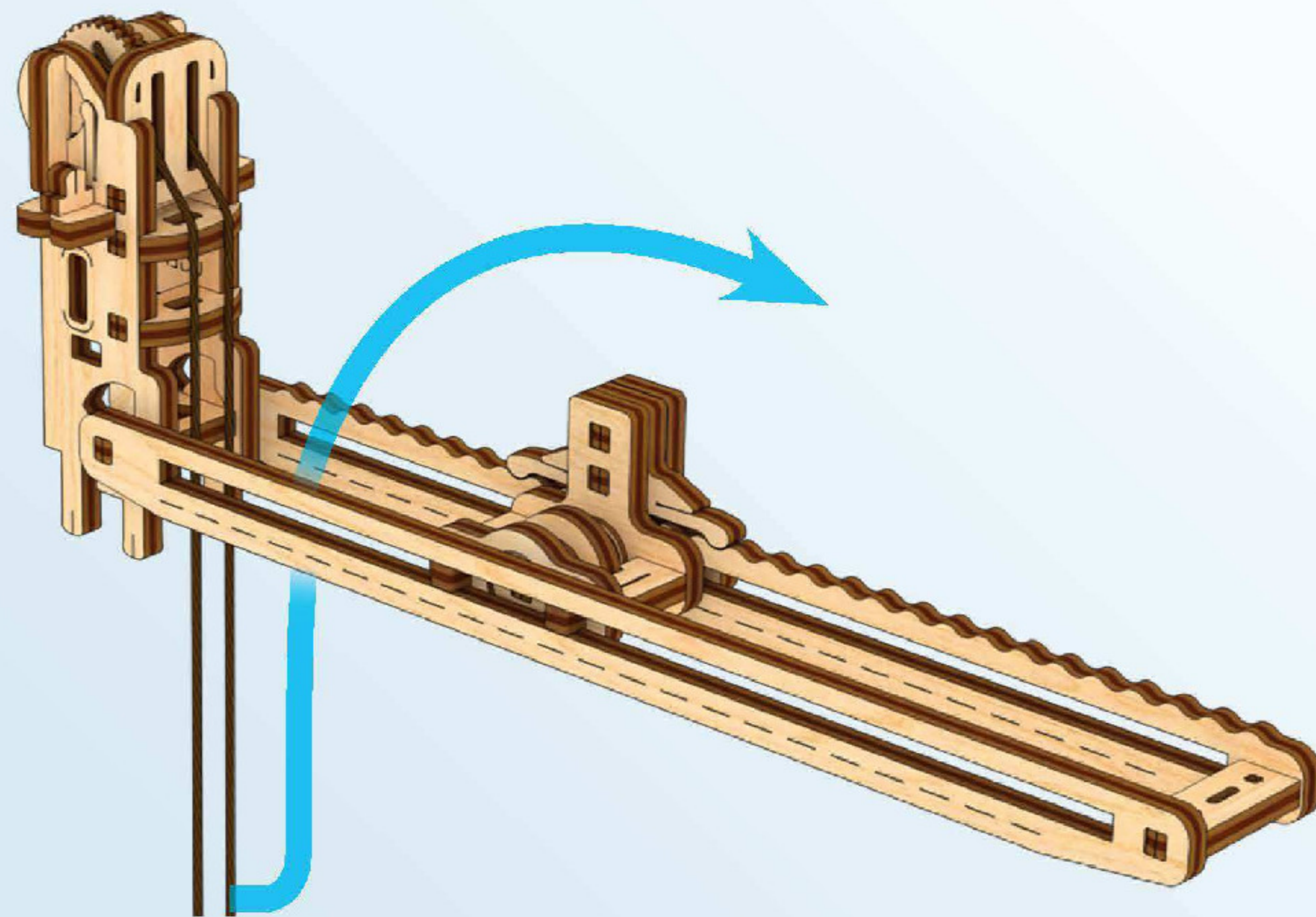
10



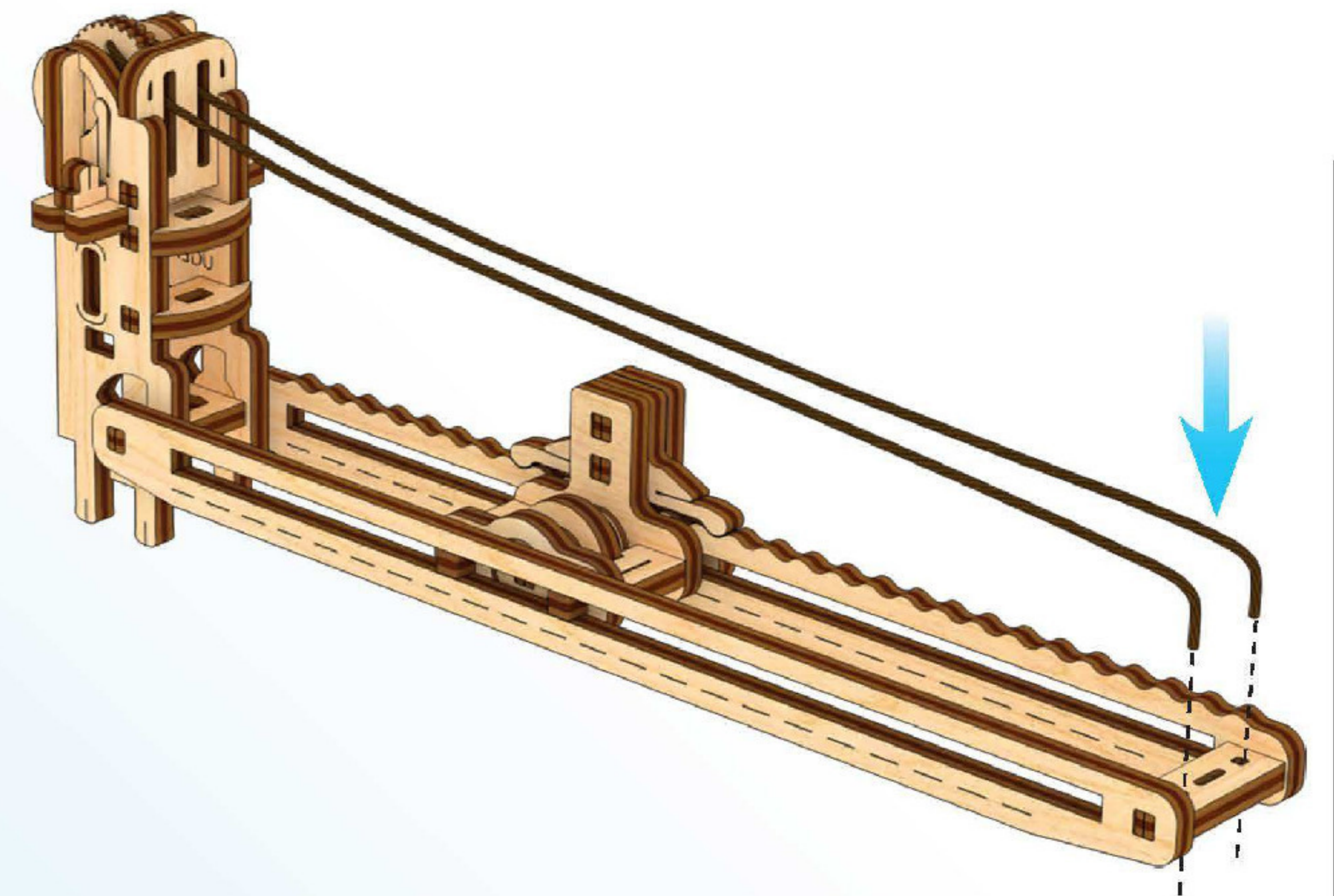
11



12

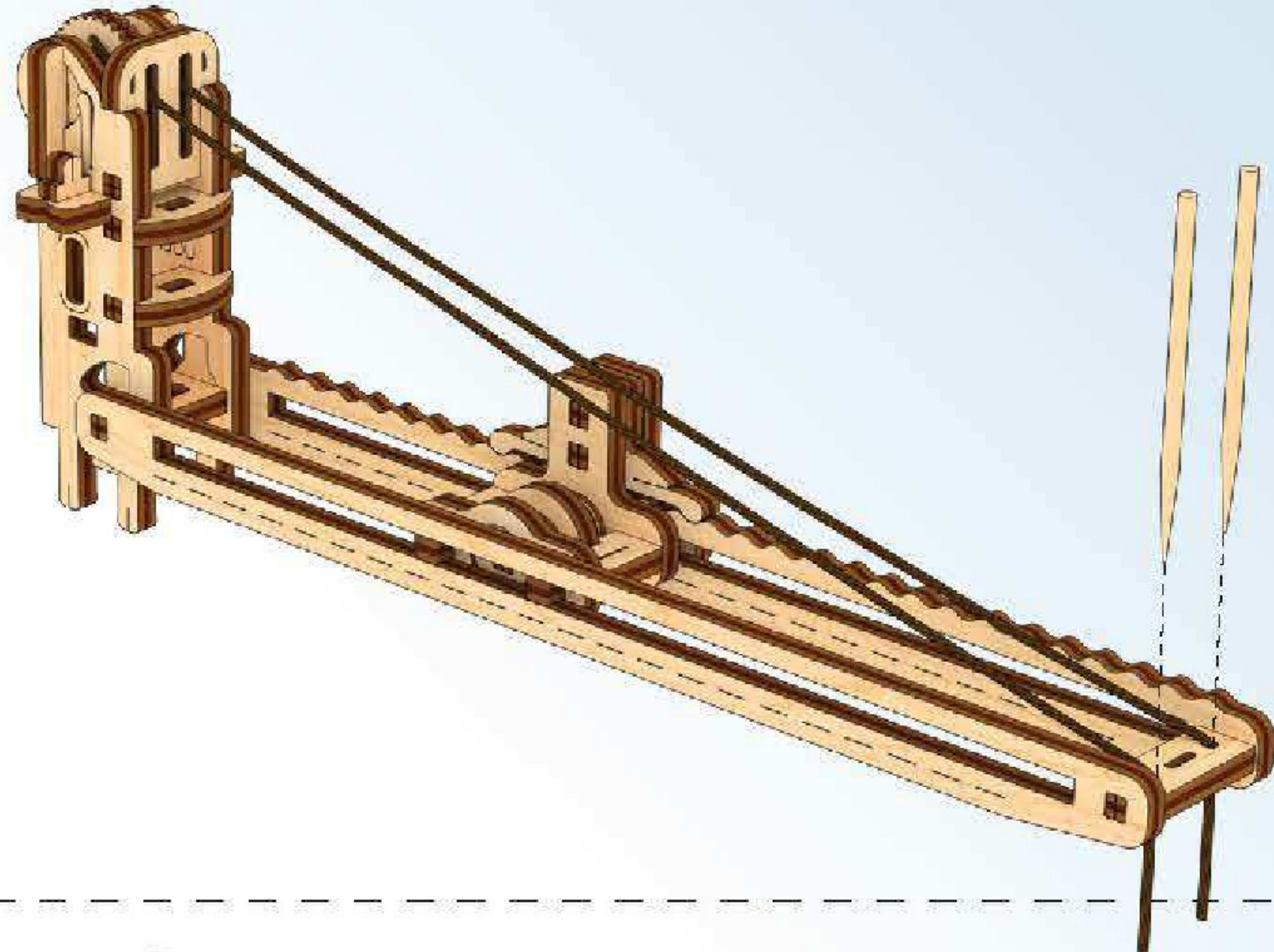
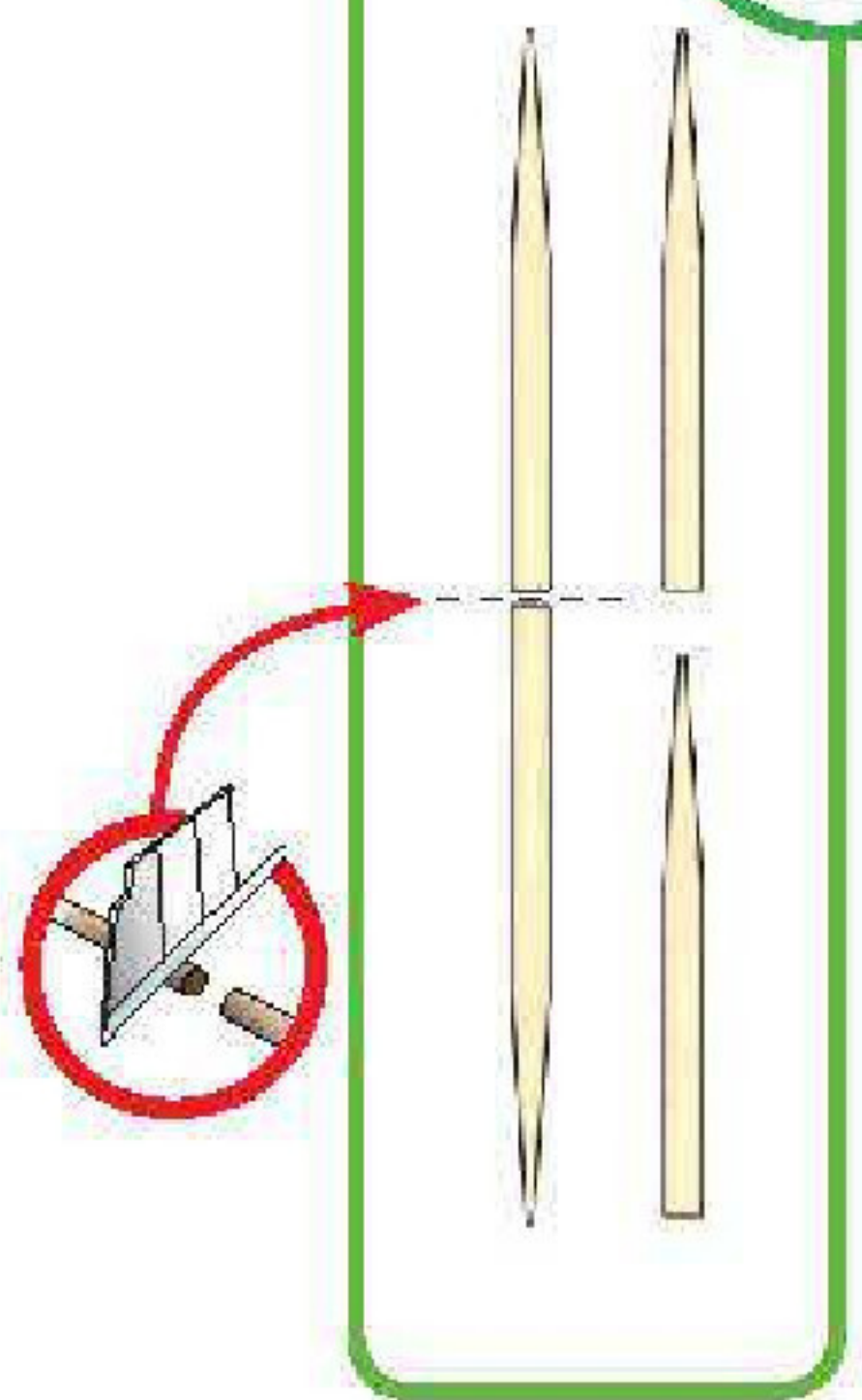


13



14

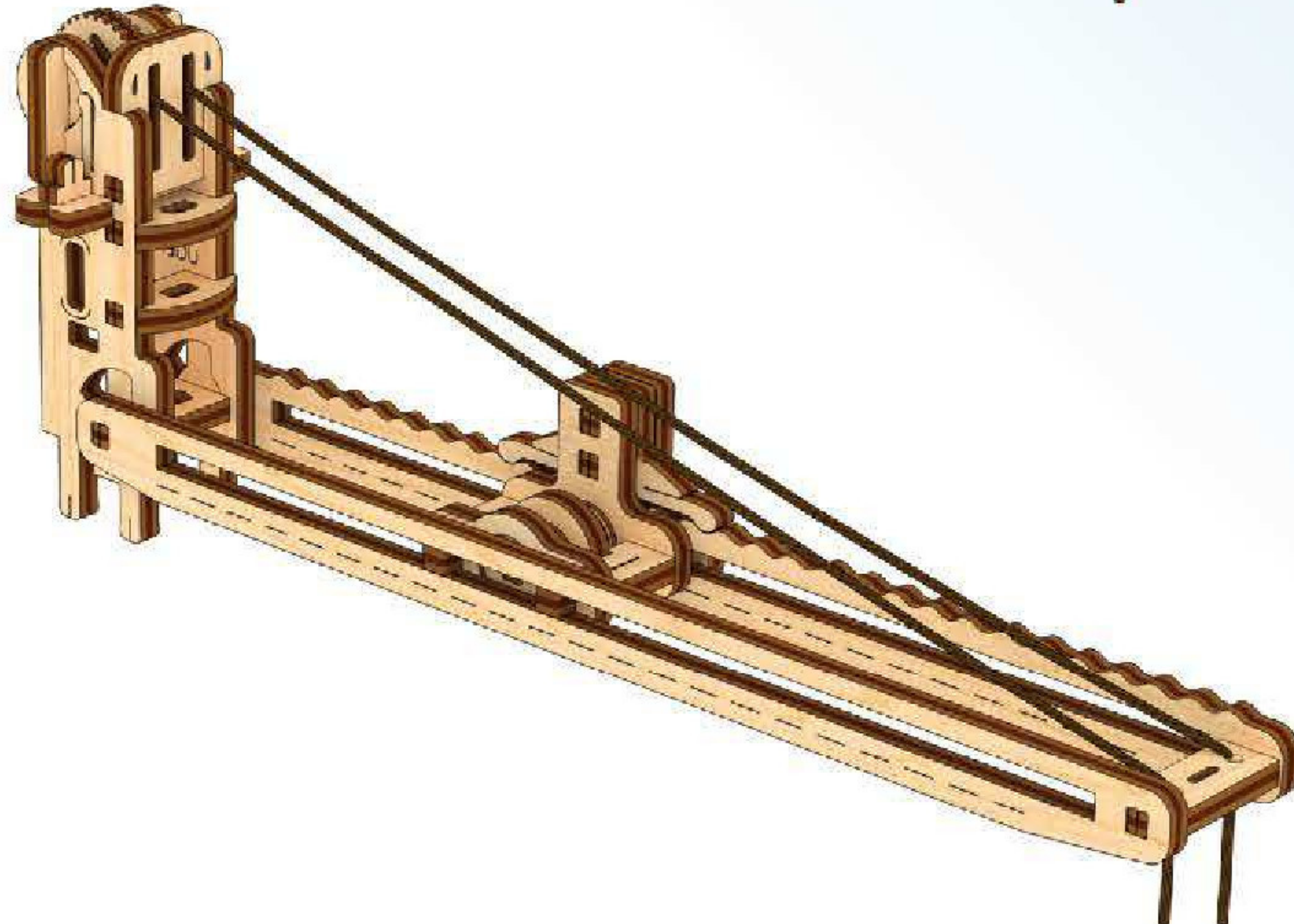
x2



15



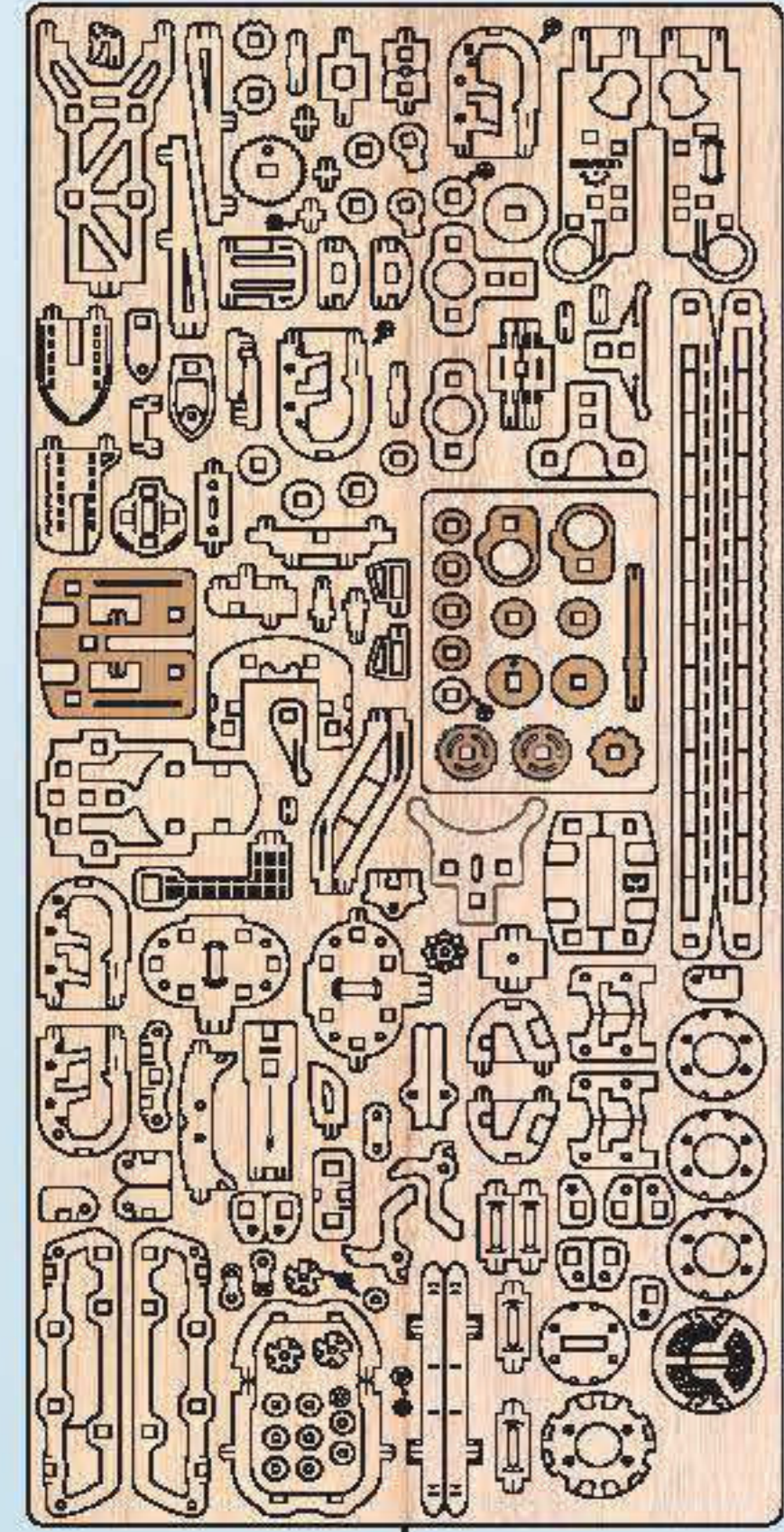
16



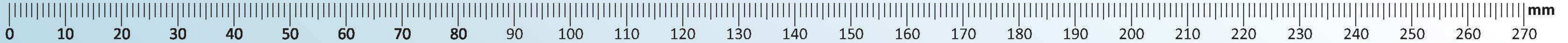
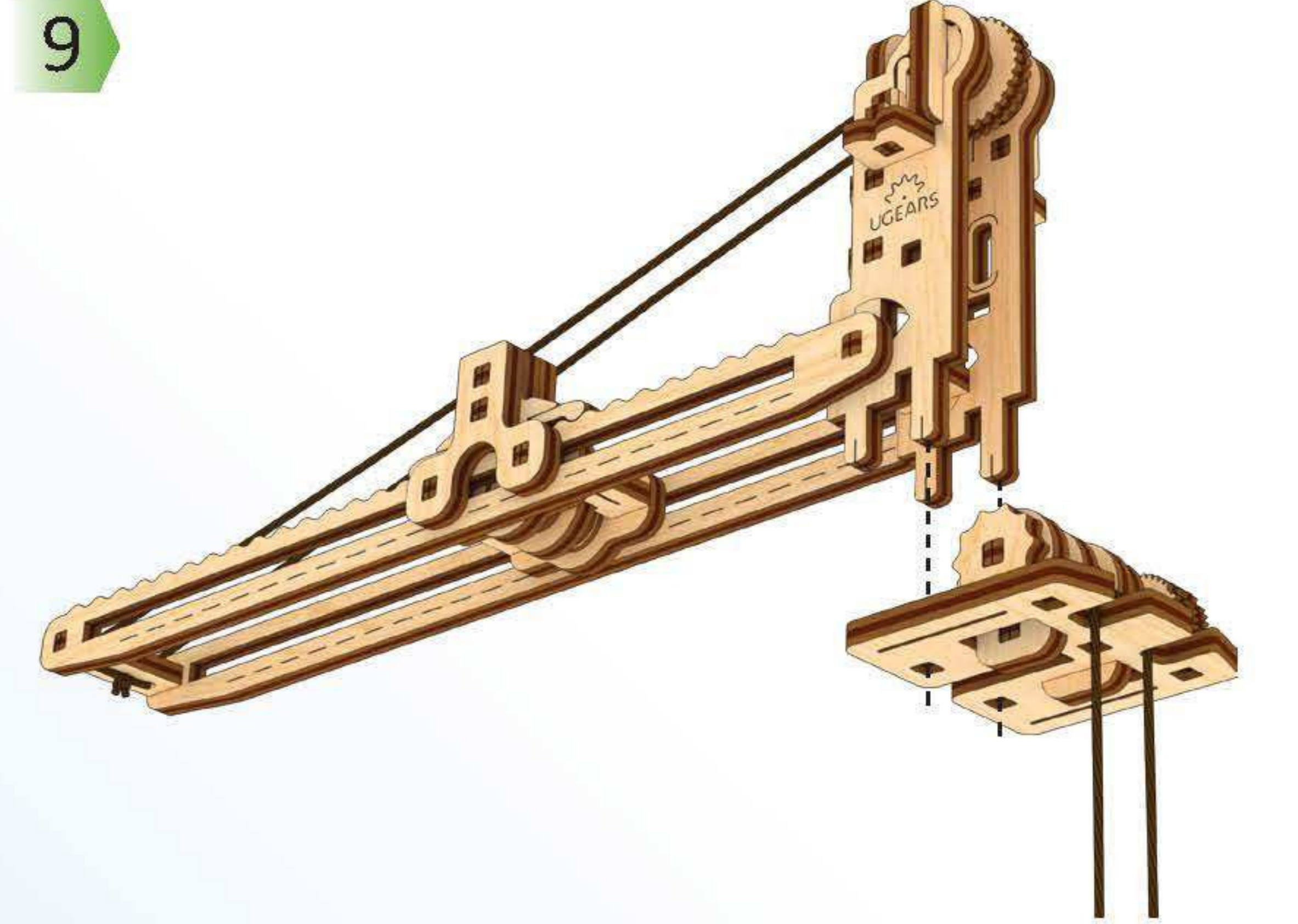
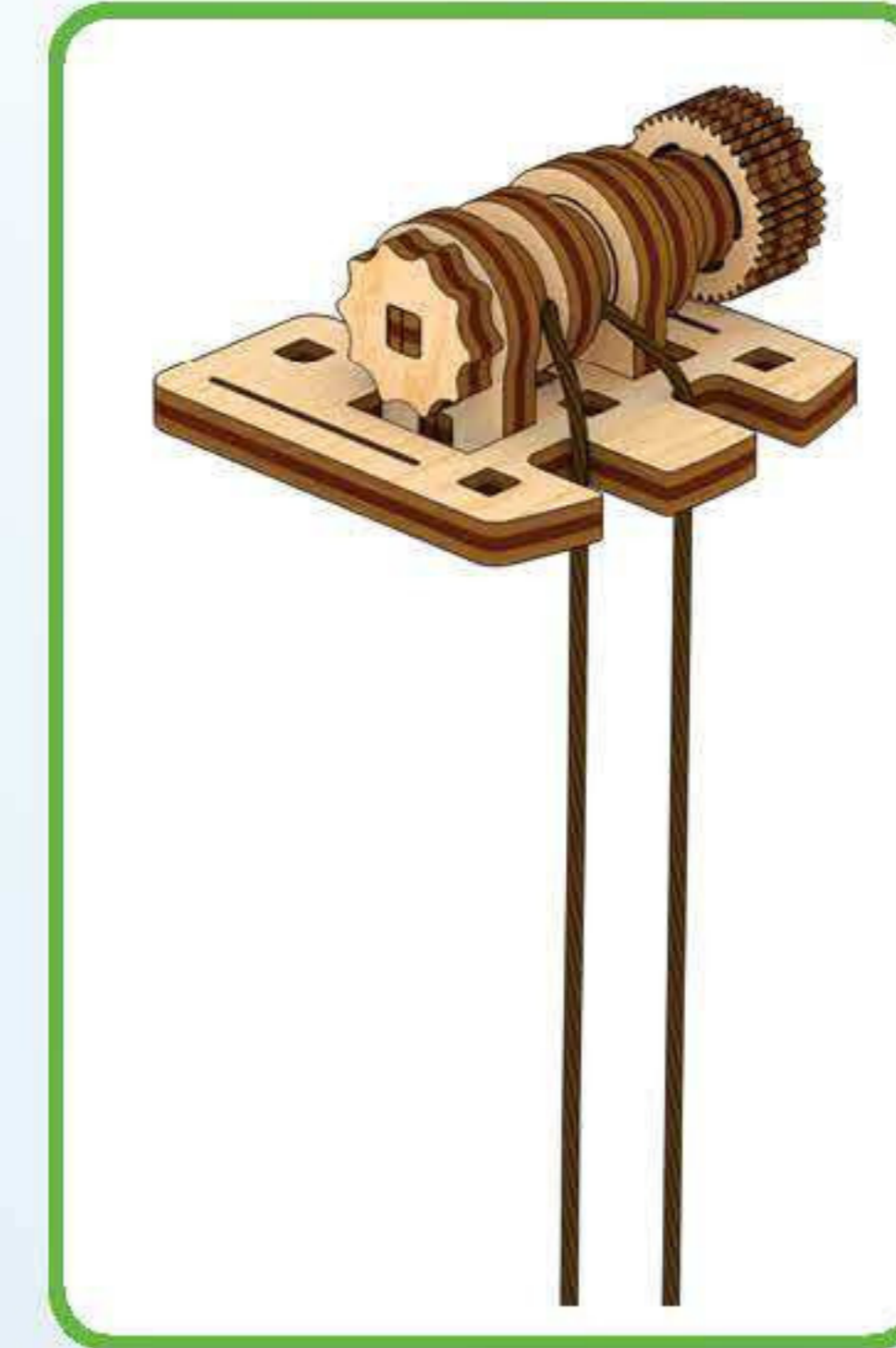
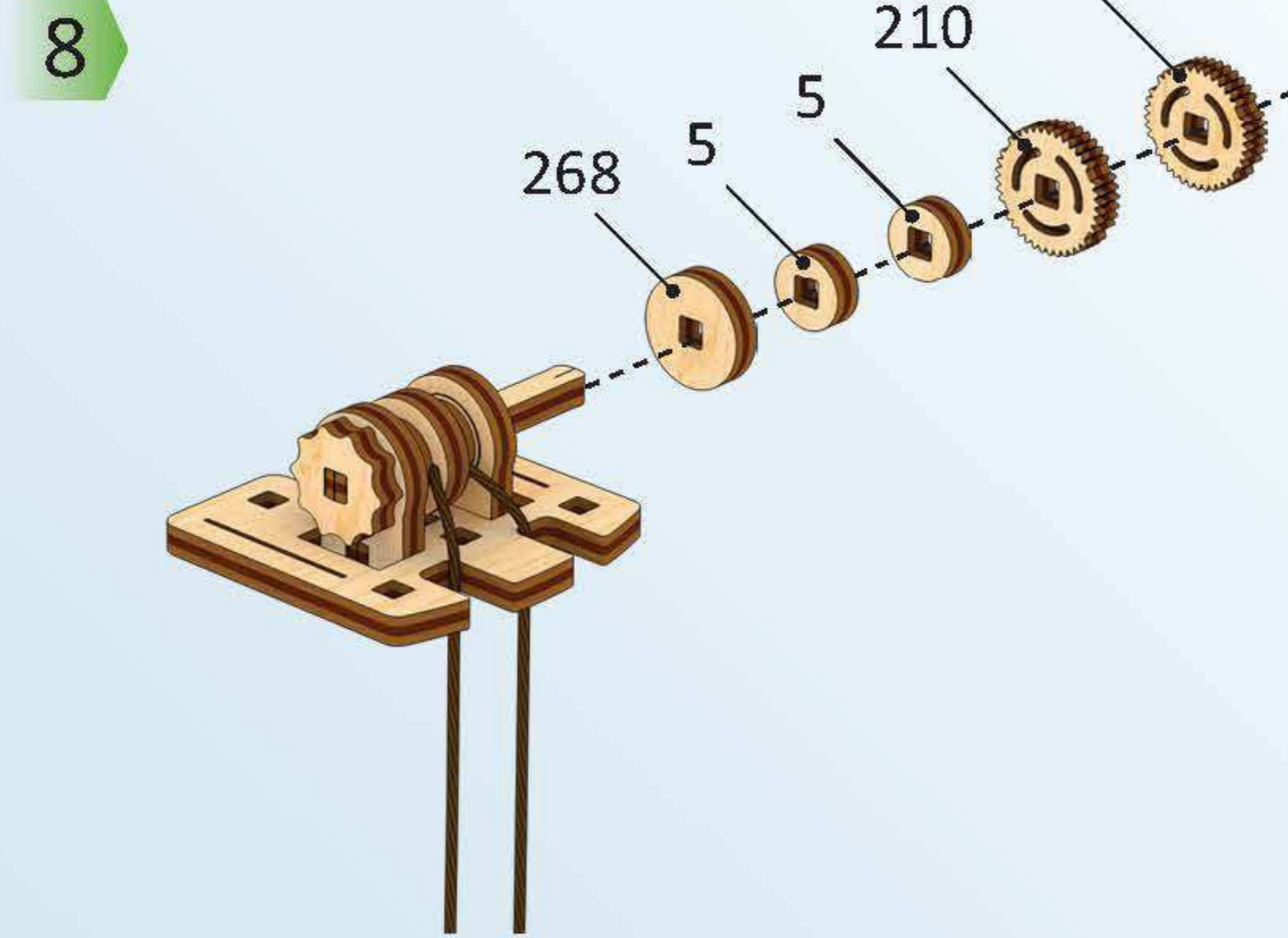
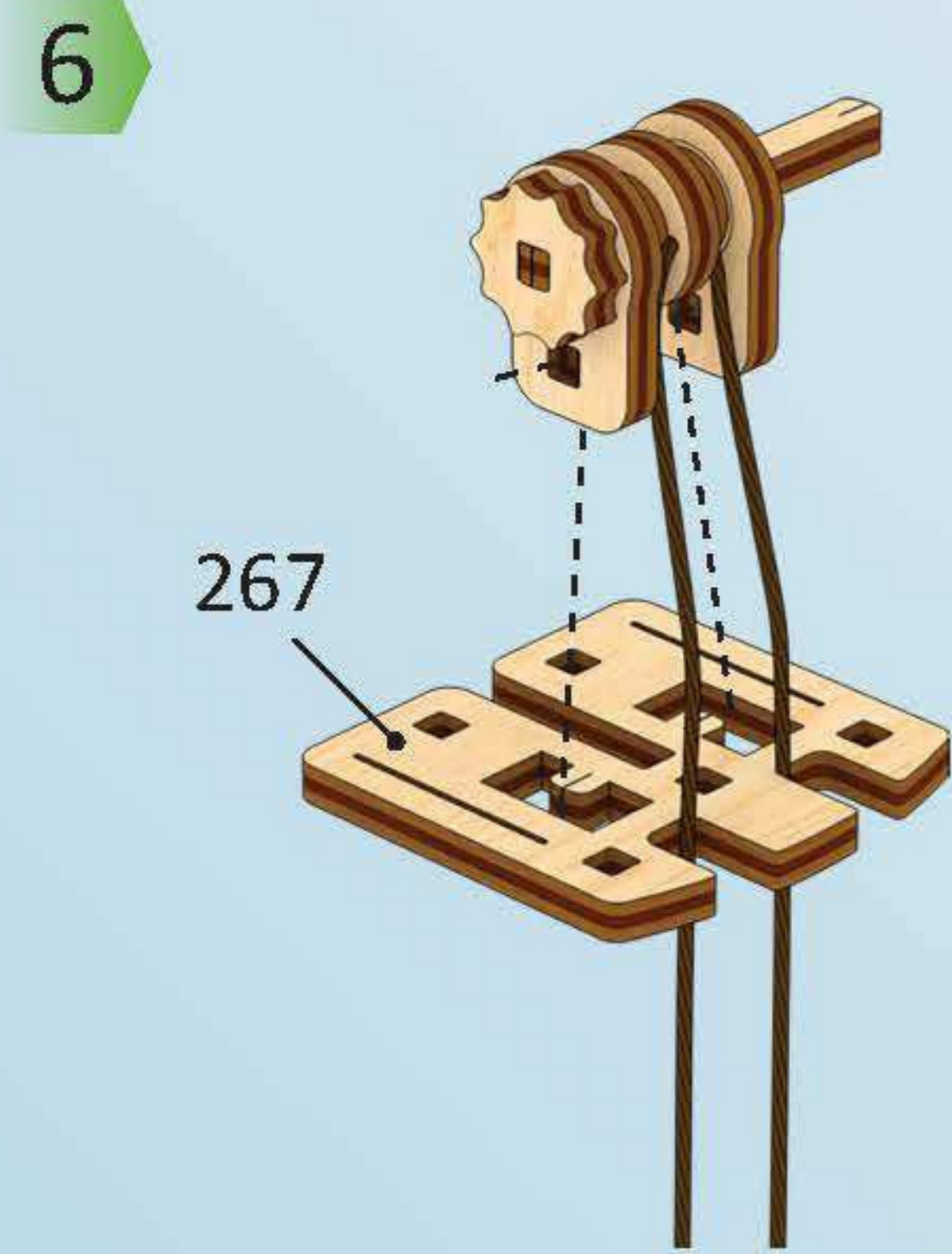
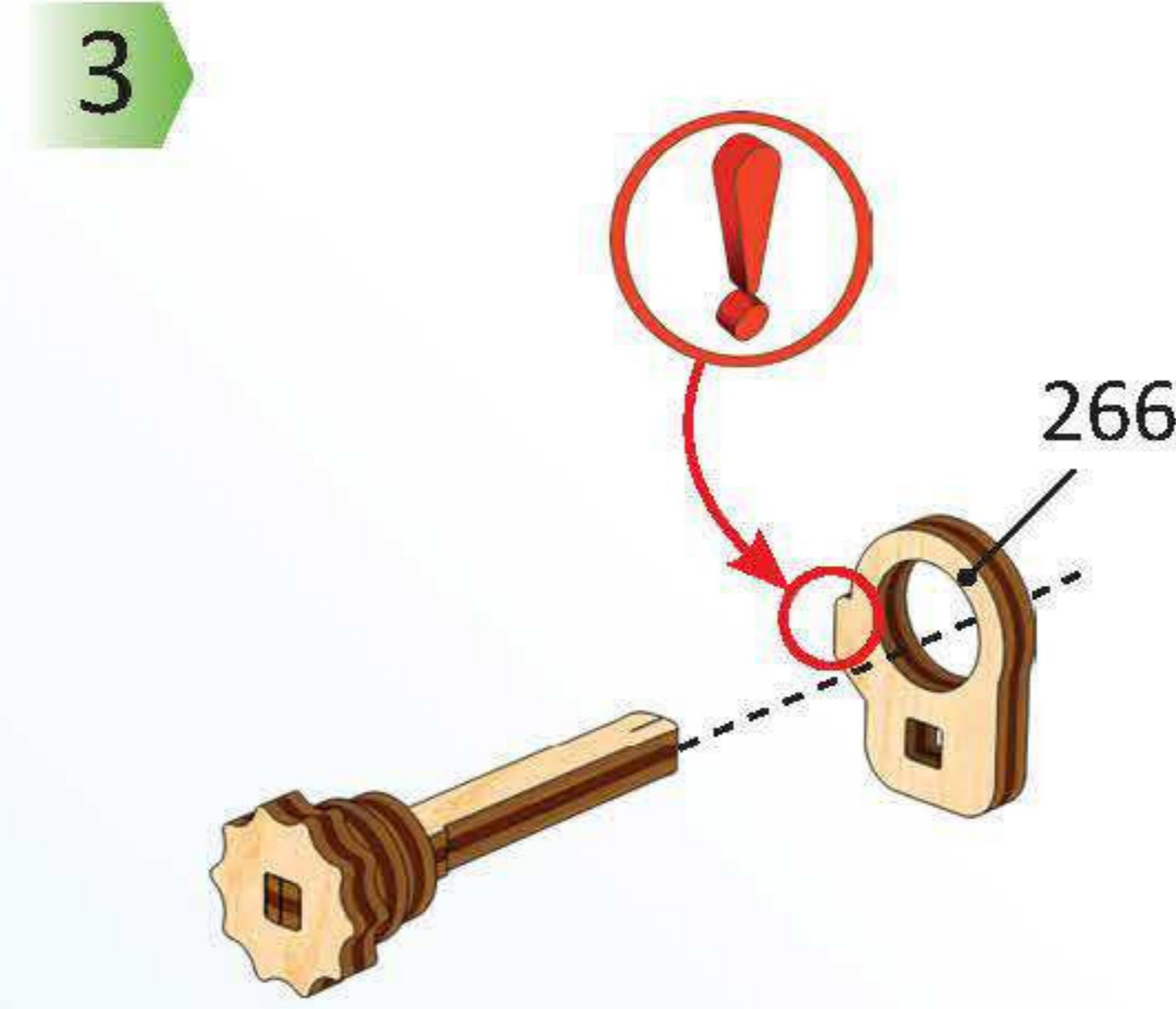
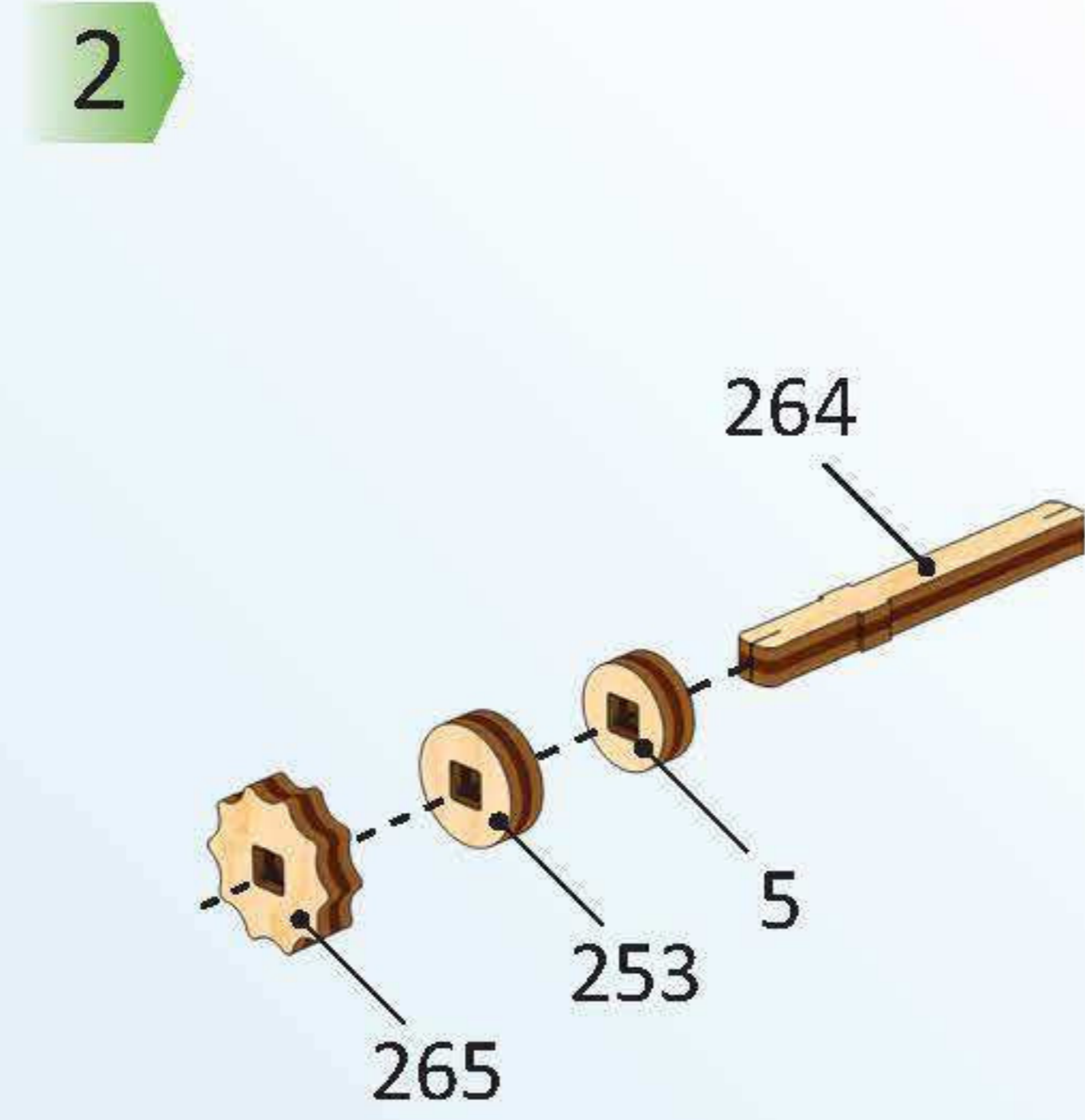
u4

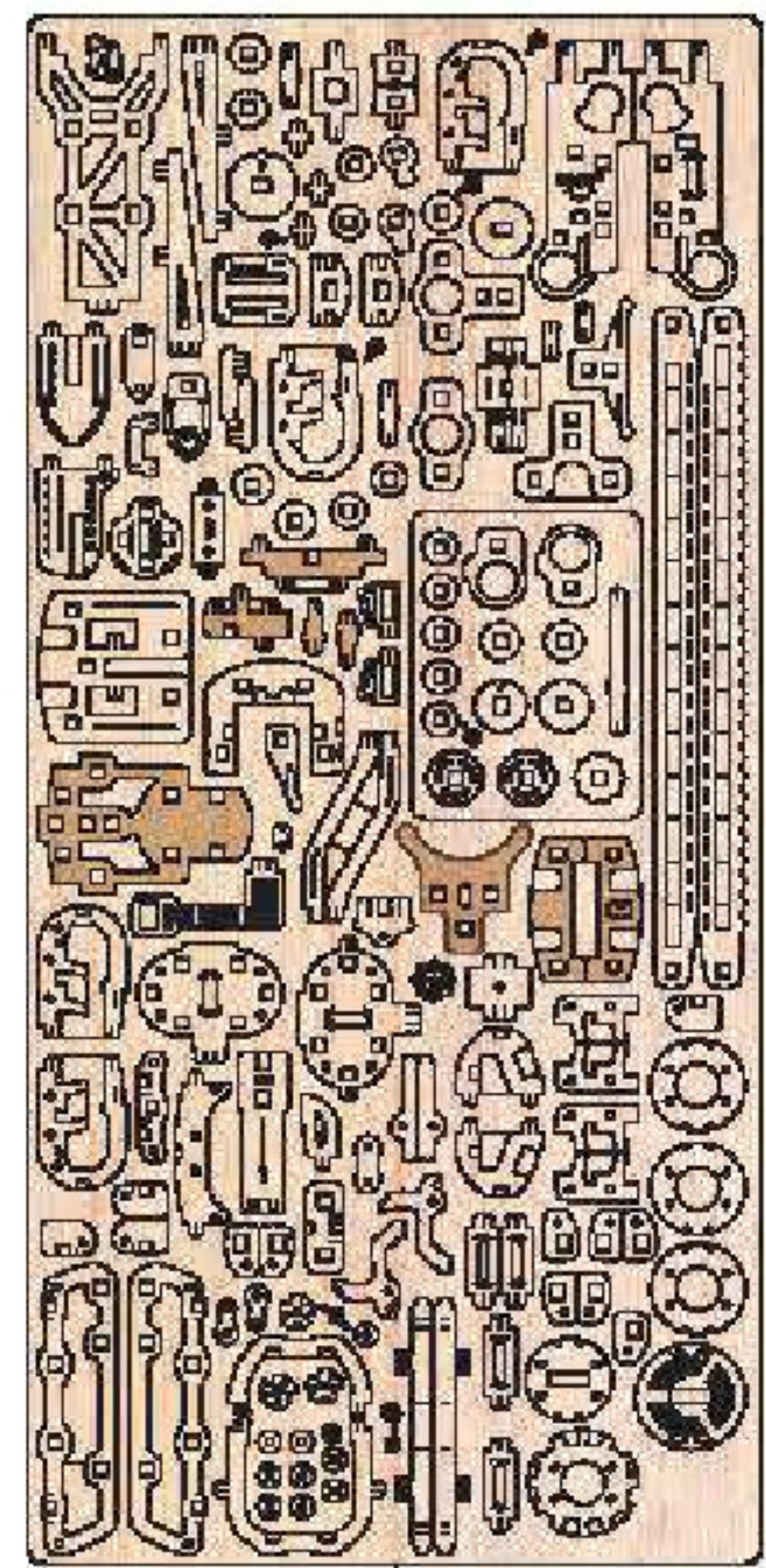


Mechanical models

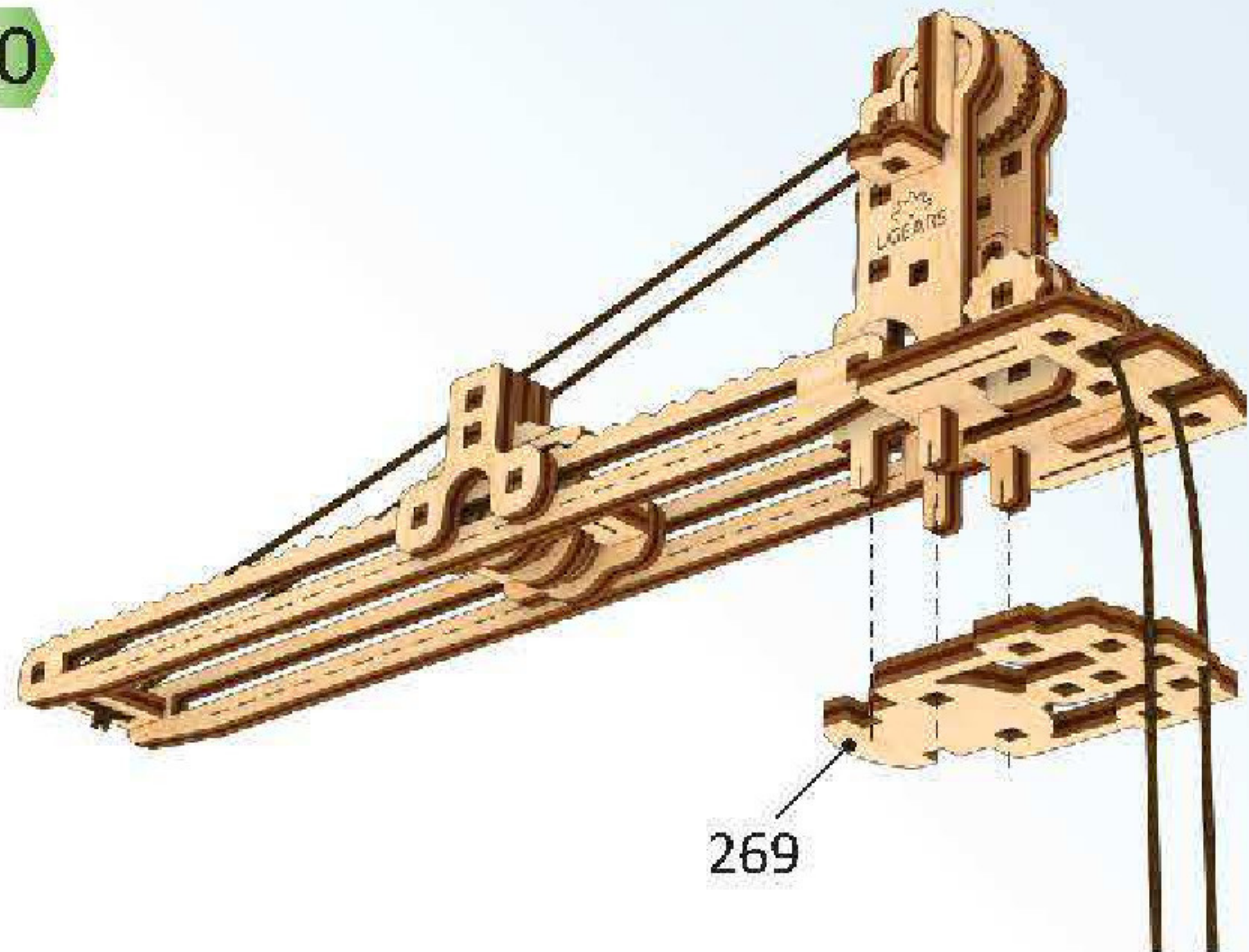


Nylon thread

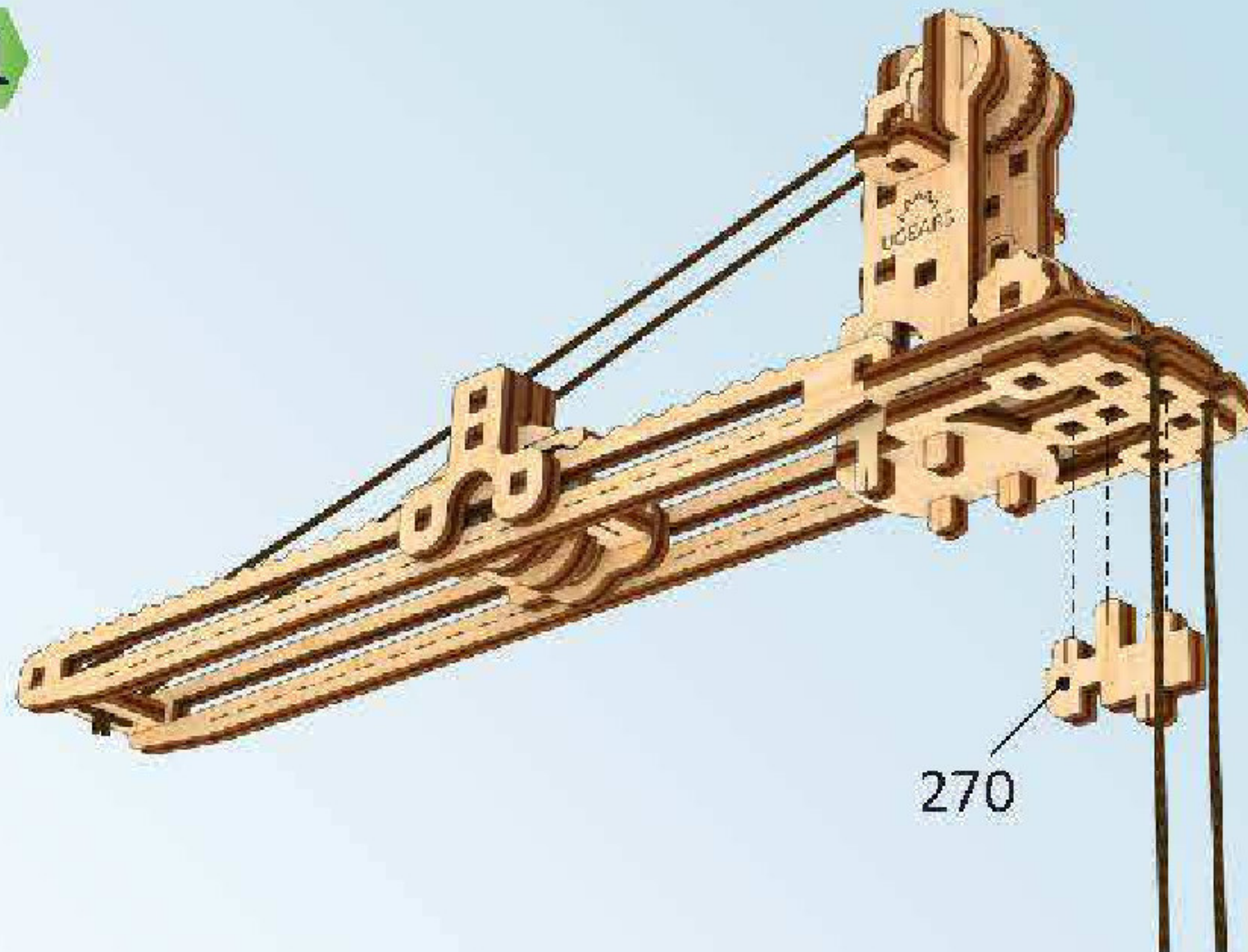




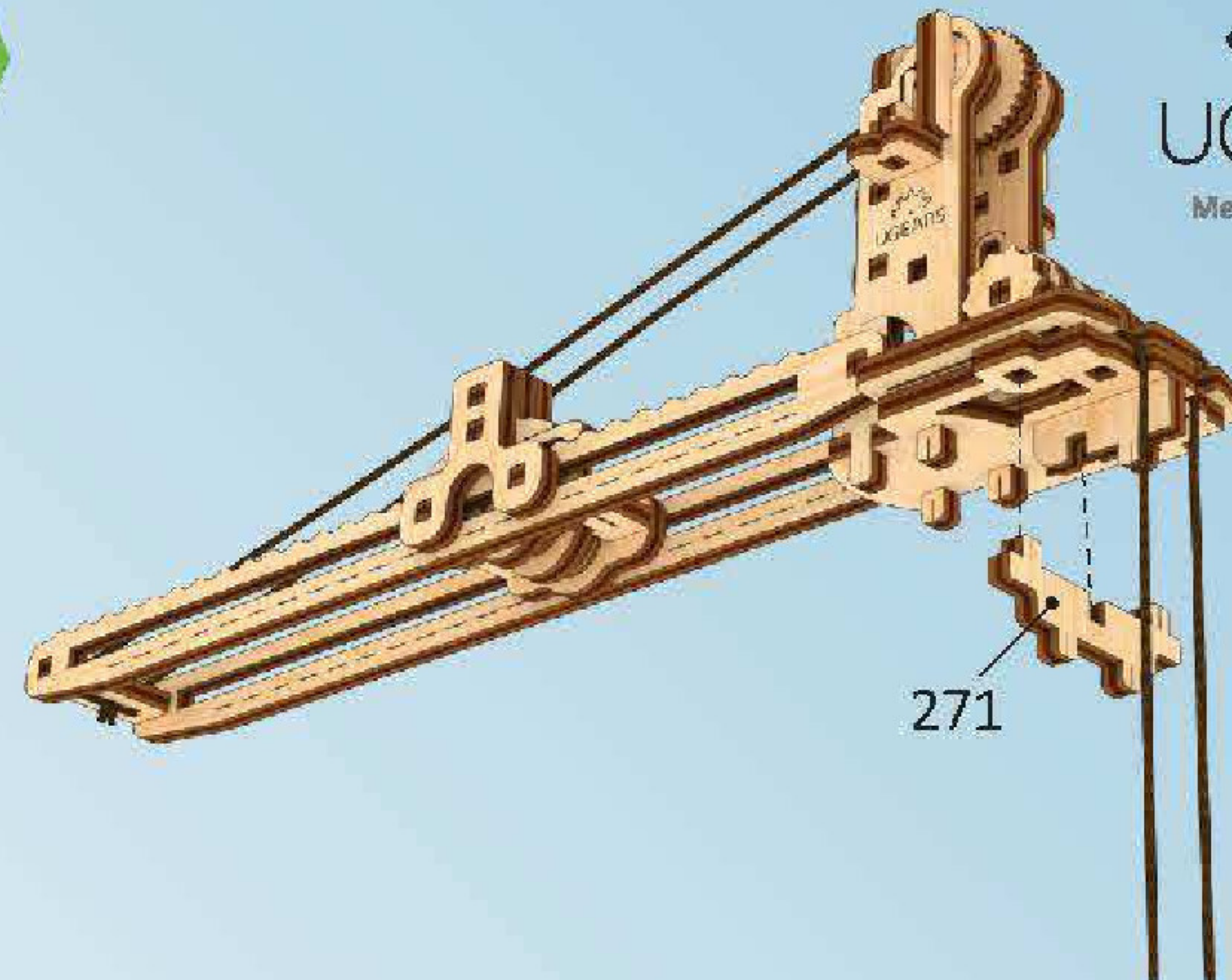
10



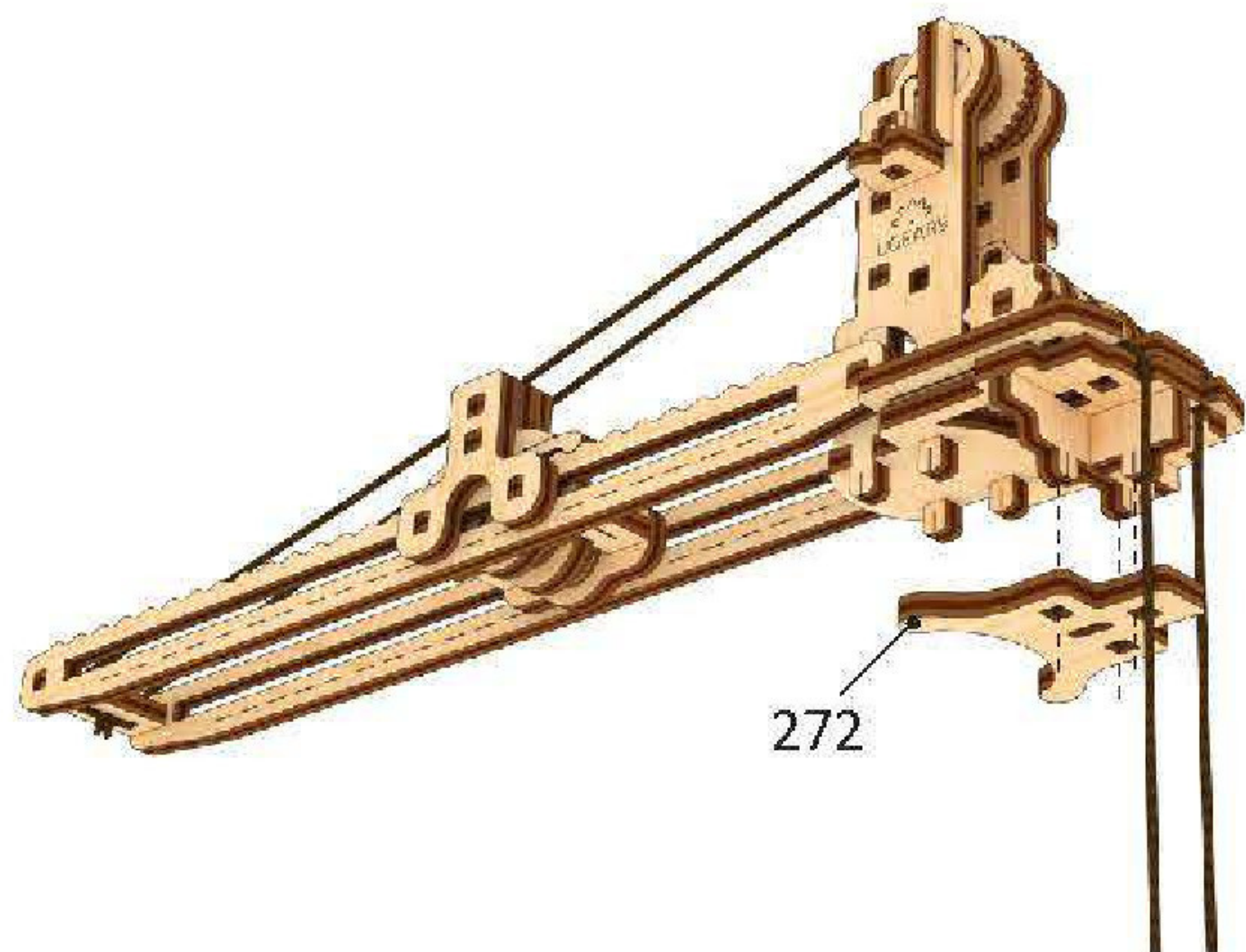
11



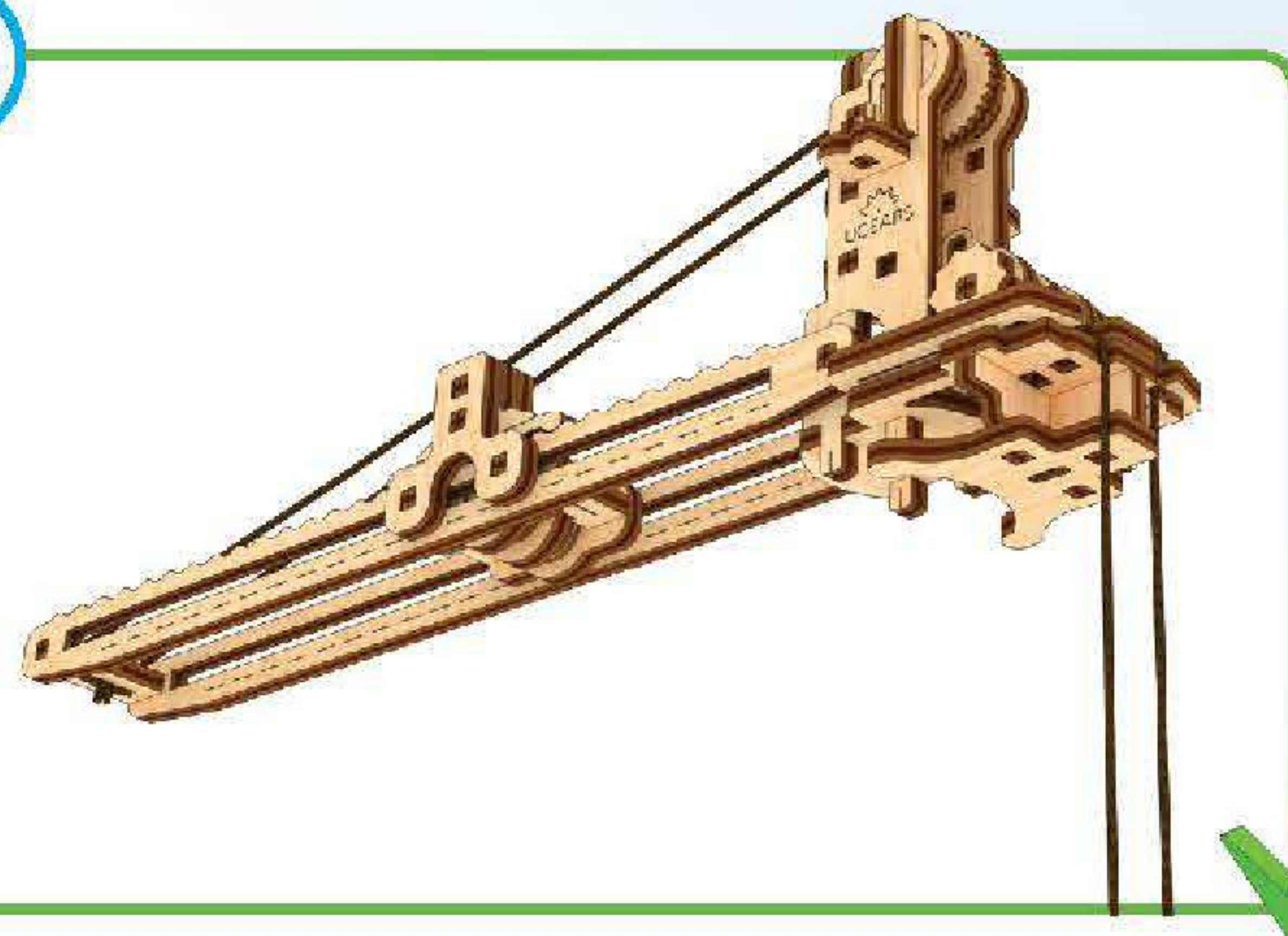
12



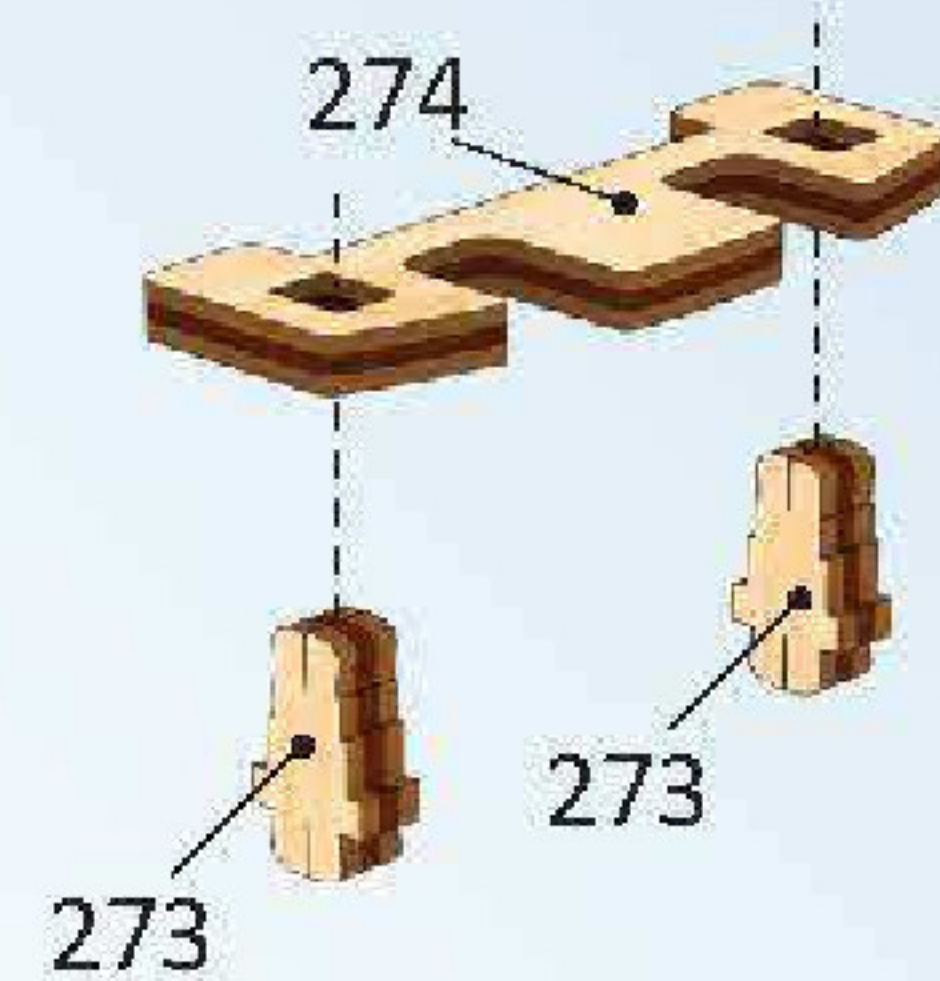
13



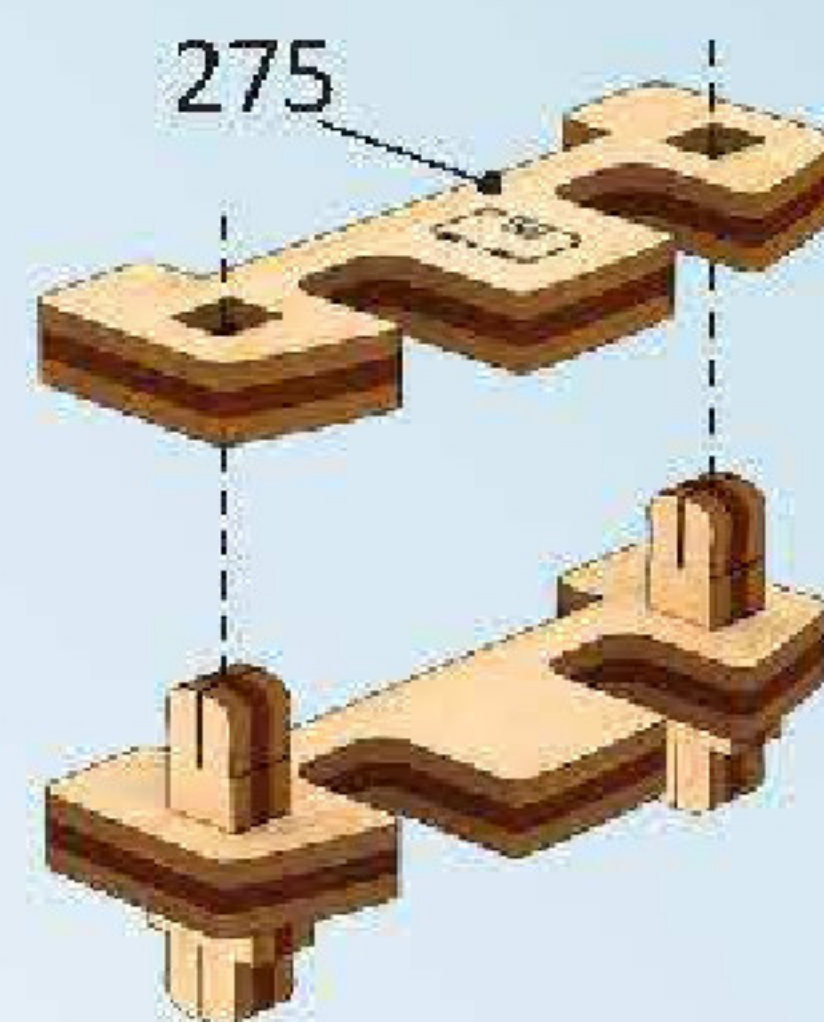
u5



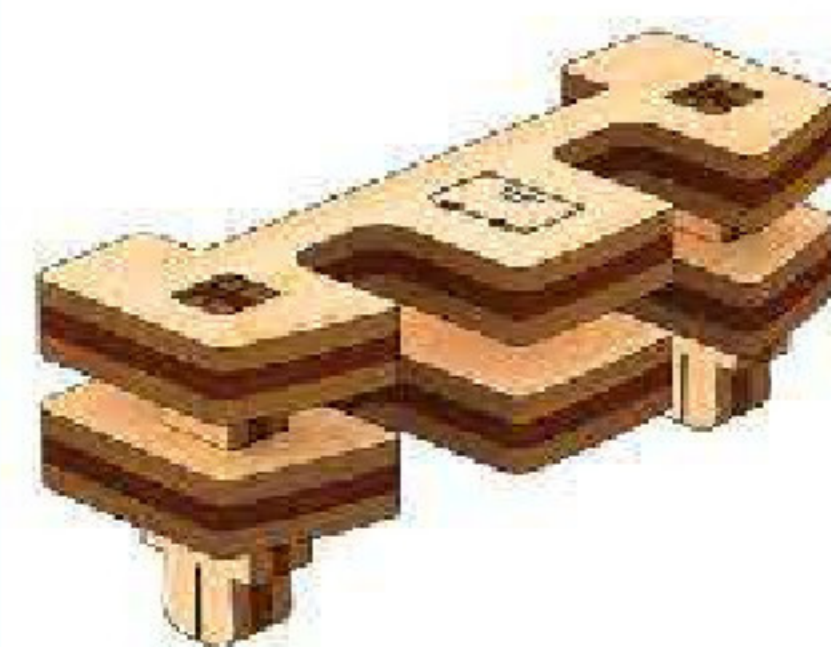
1



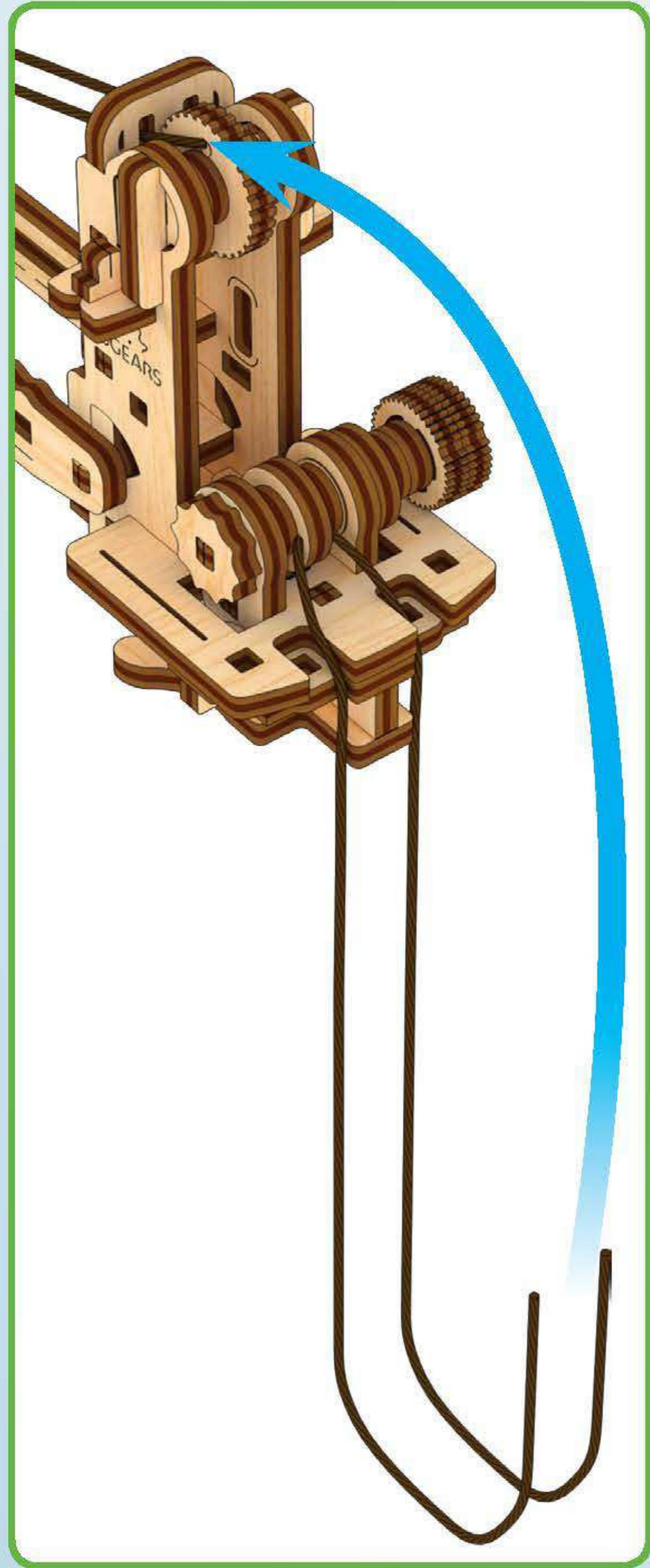
2



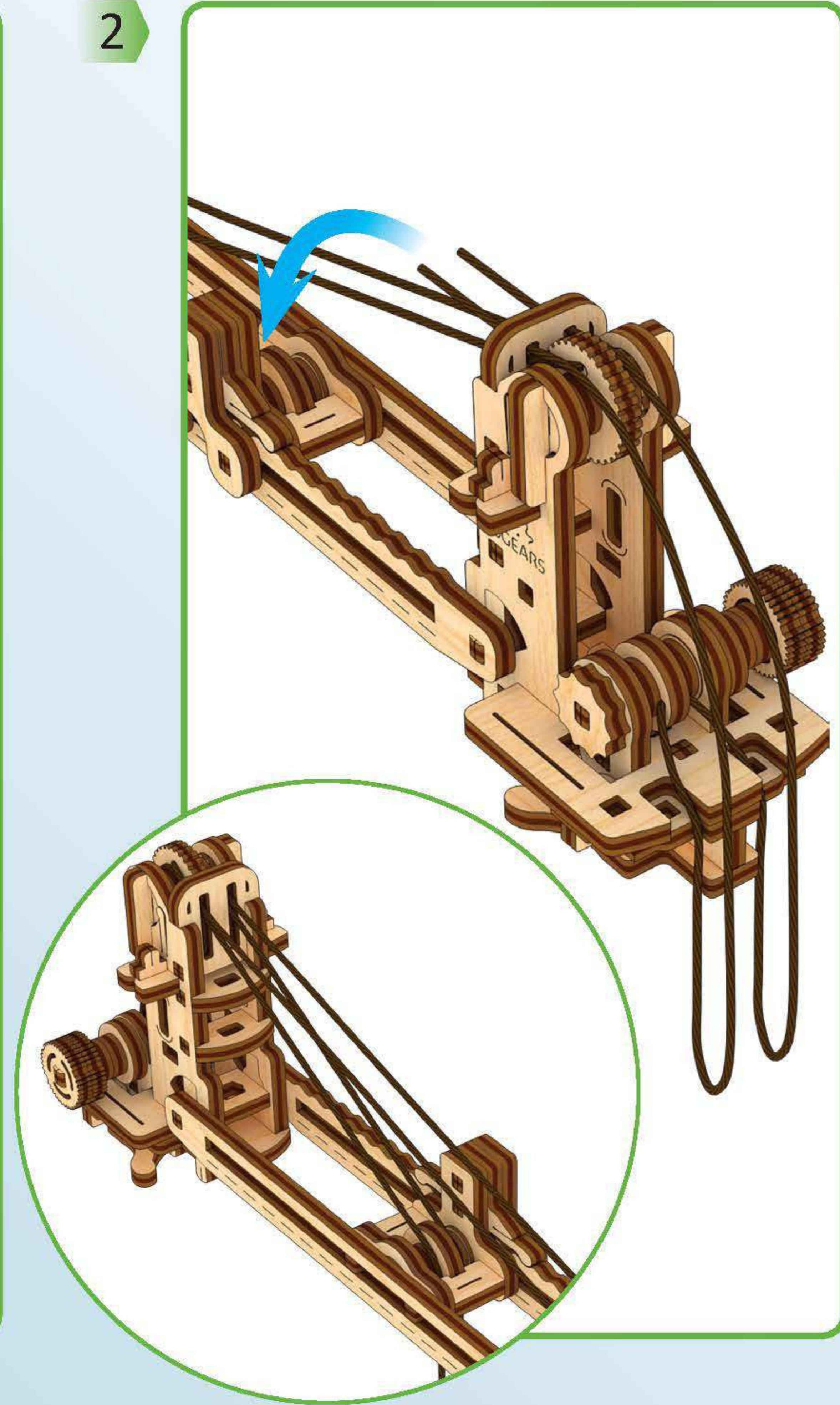
u6



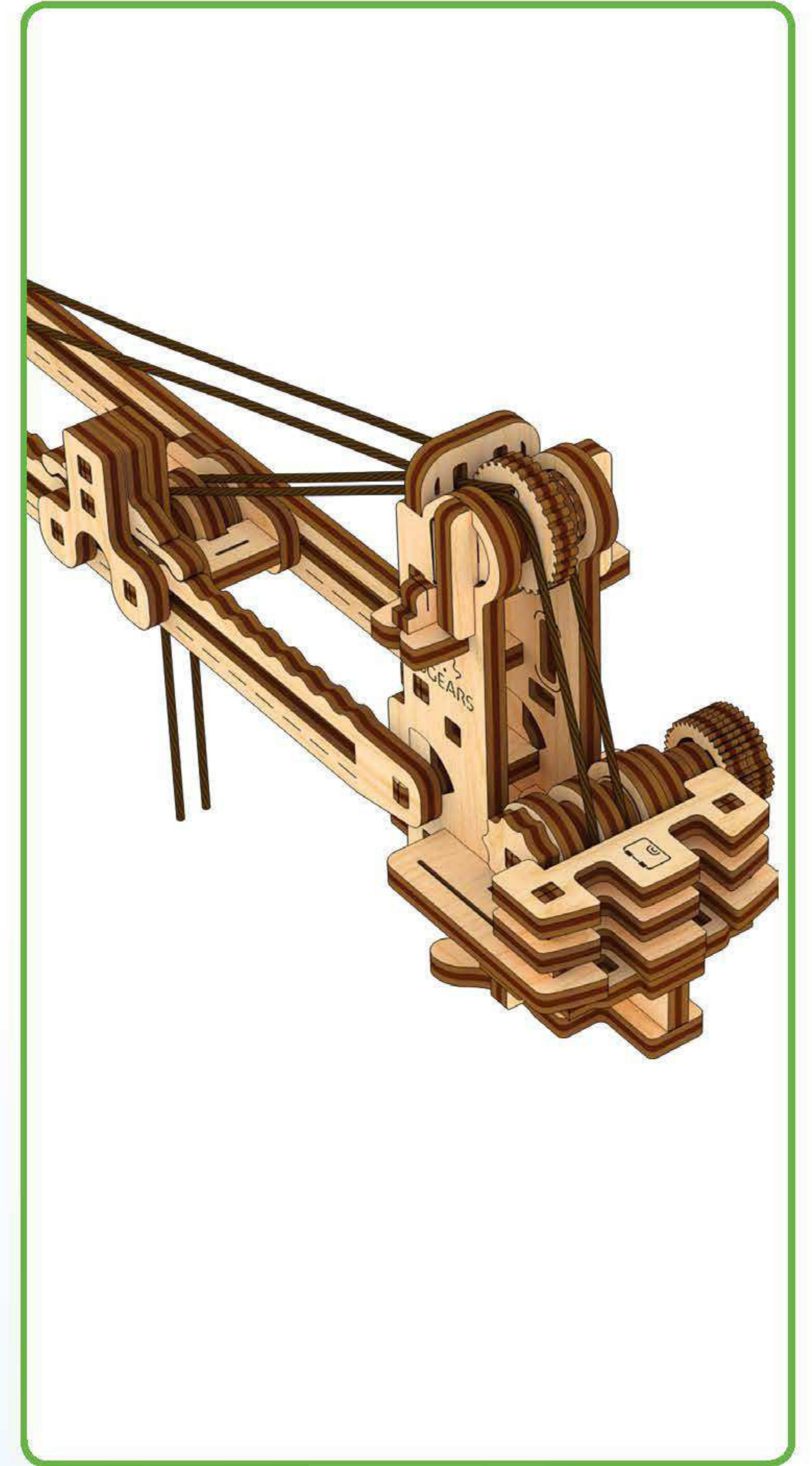
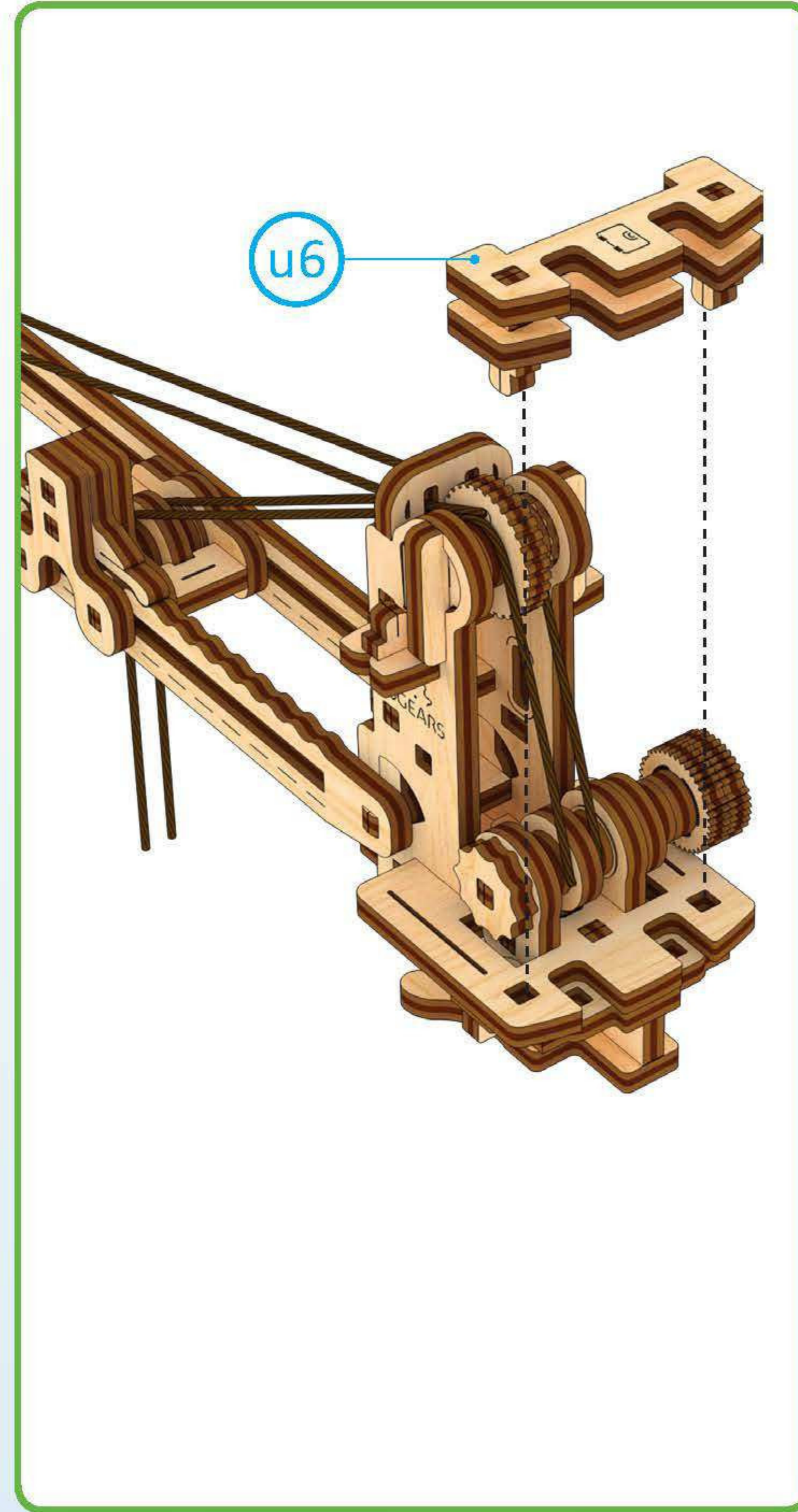
1



2

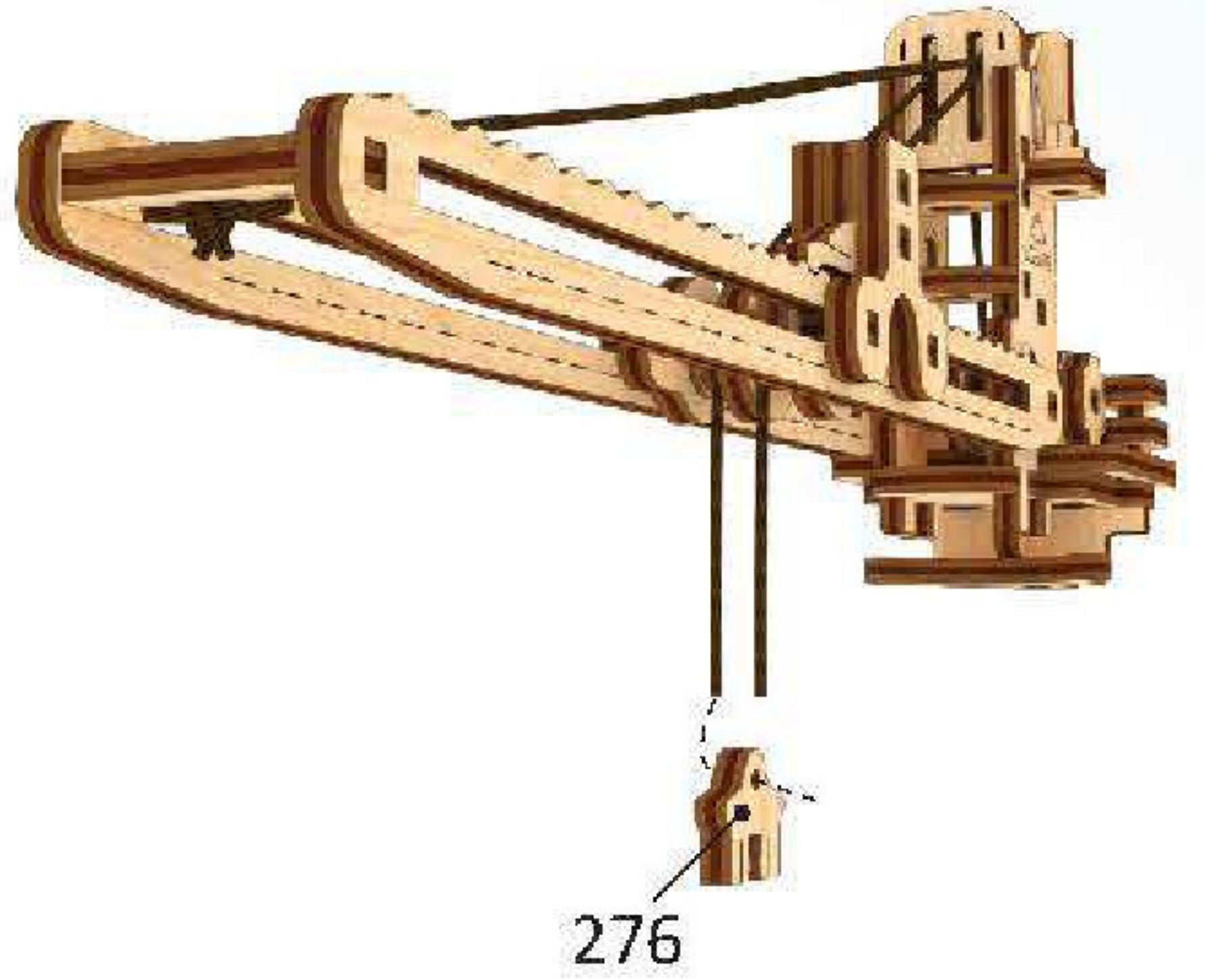


3





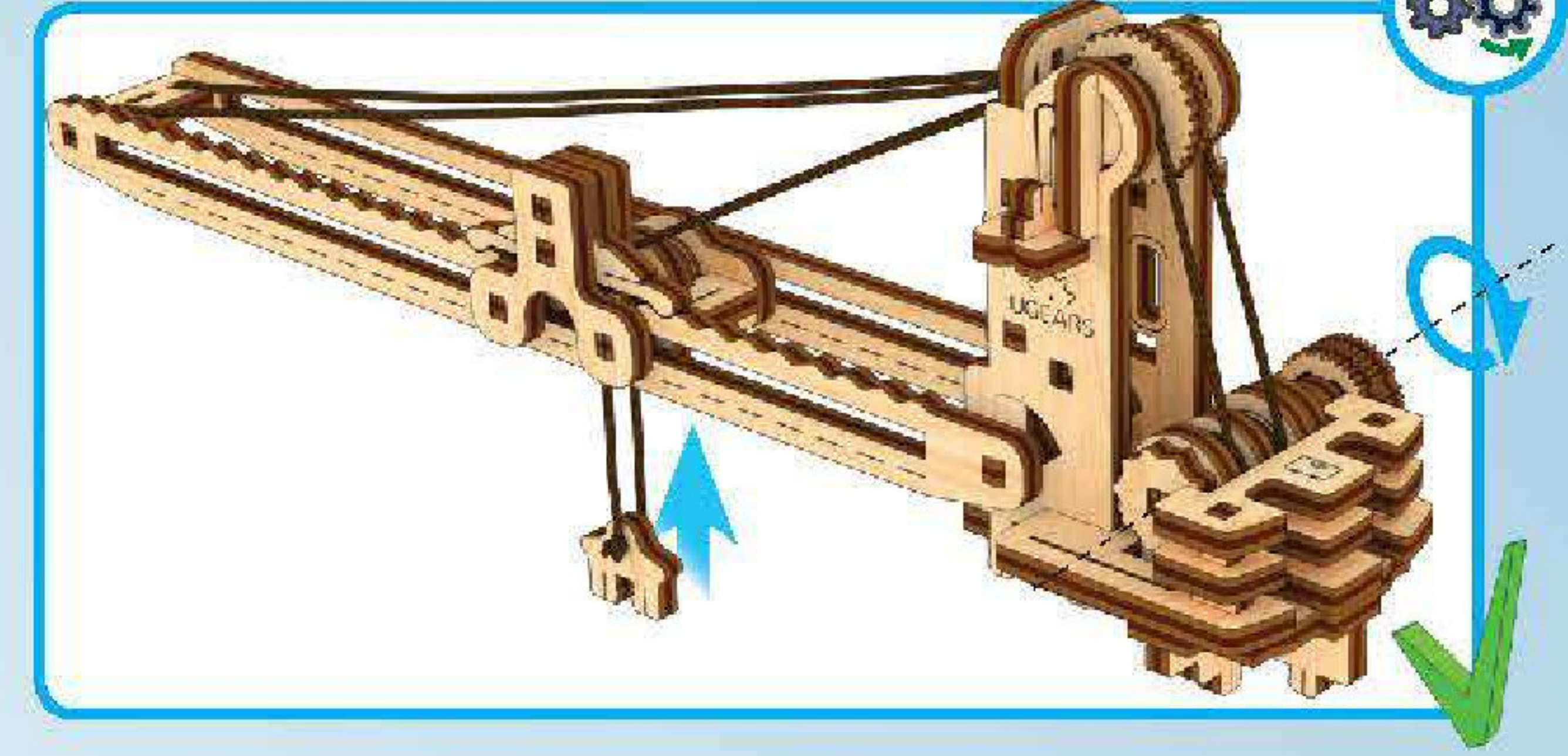
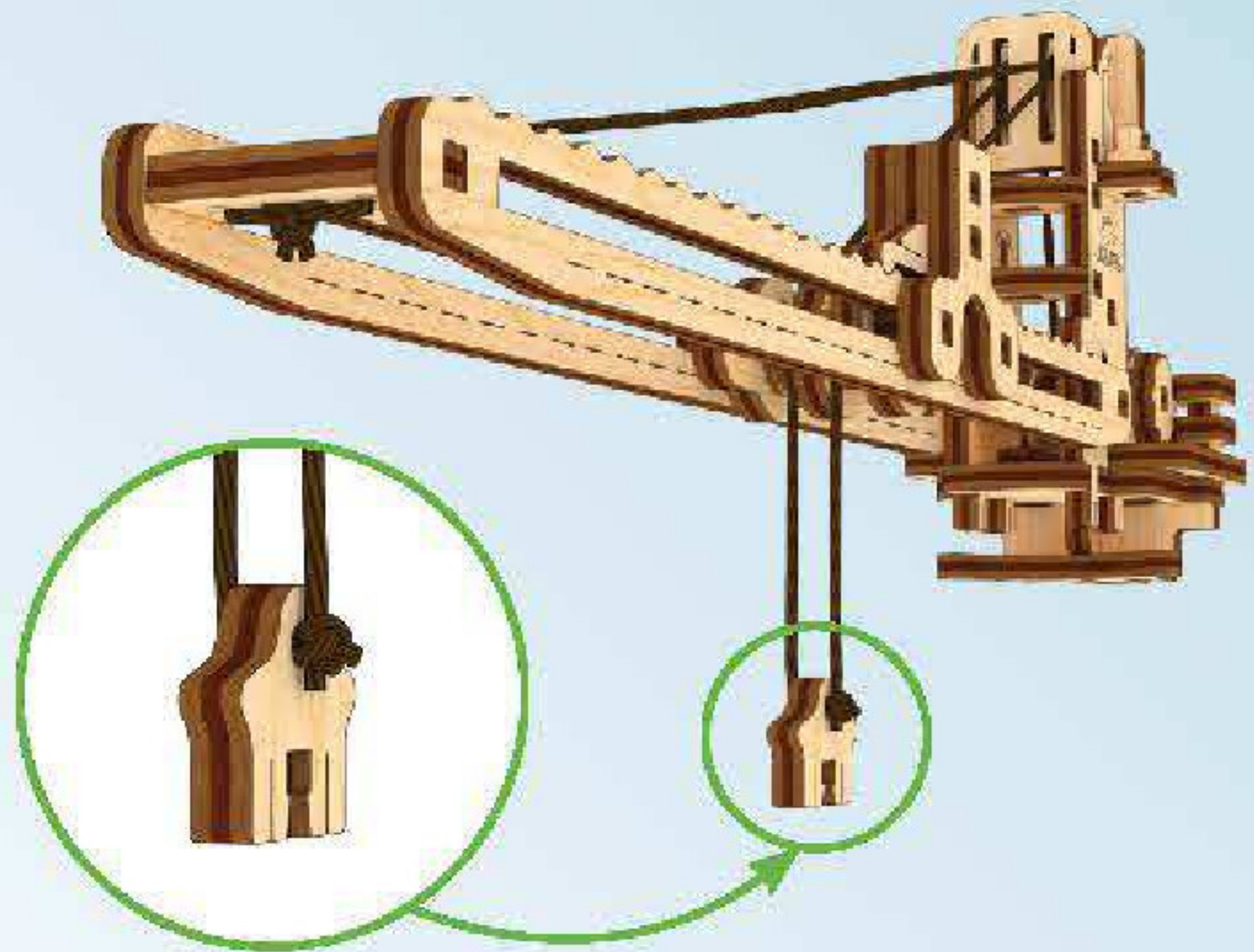
4



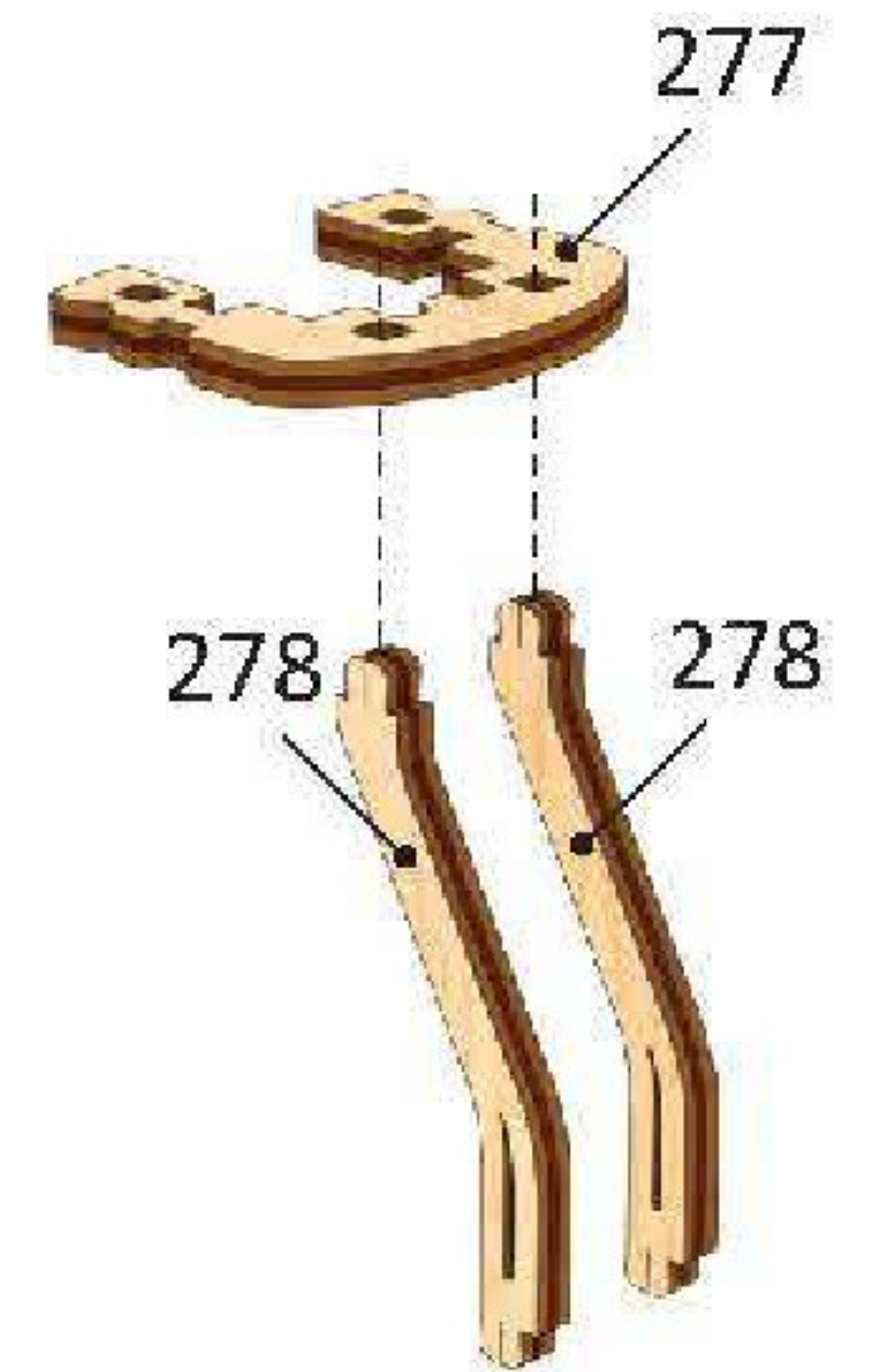
5



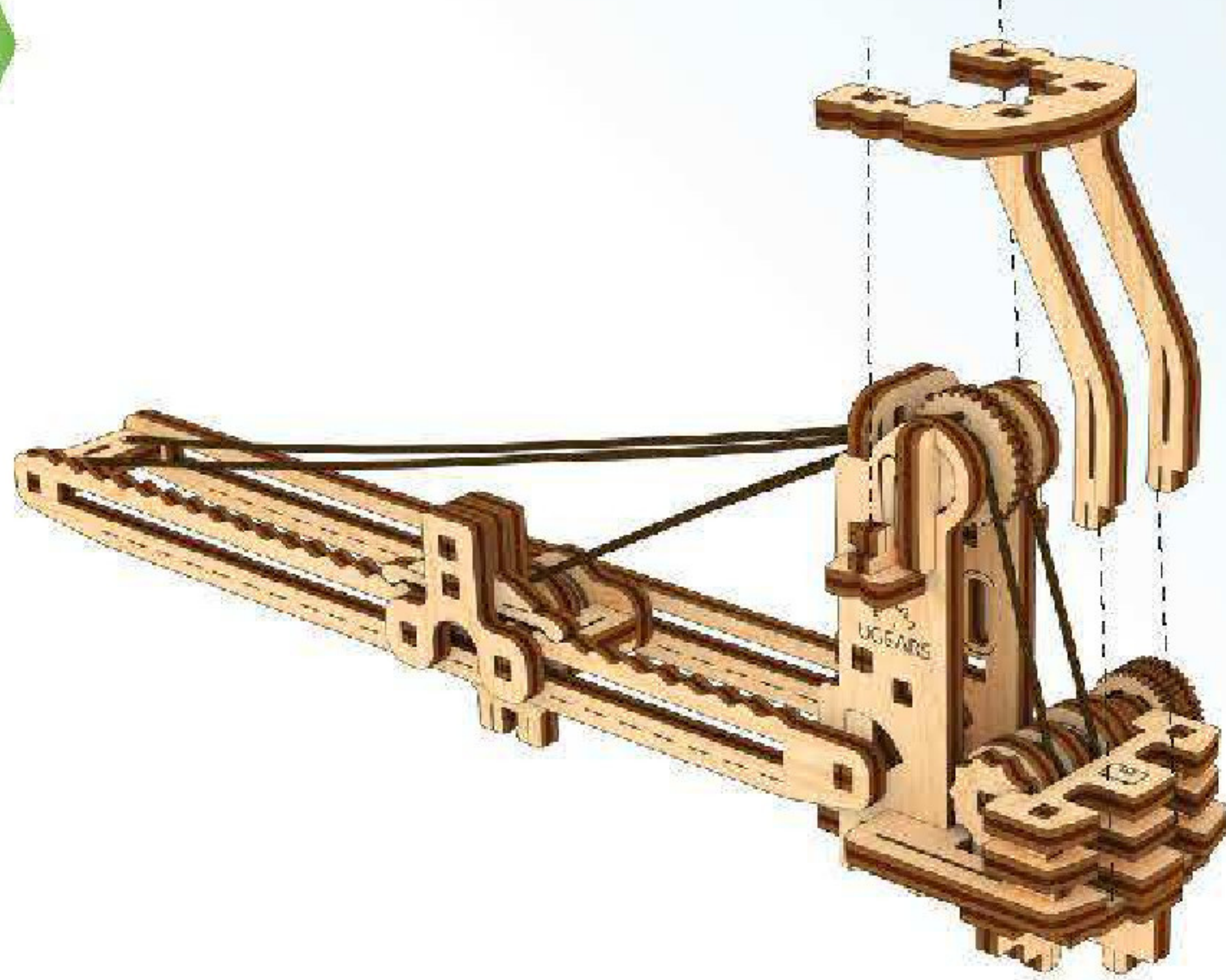
6



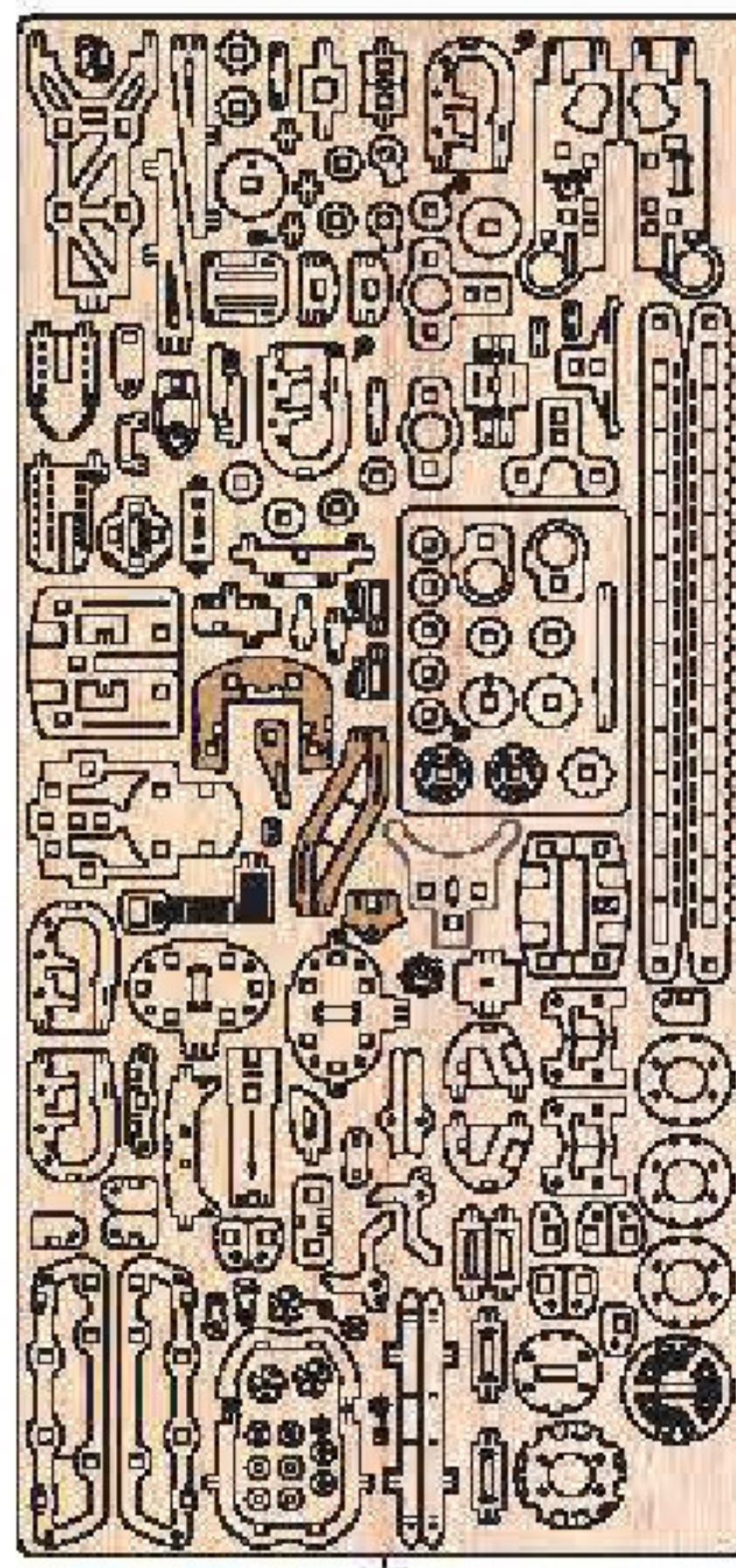
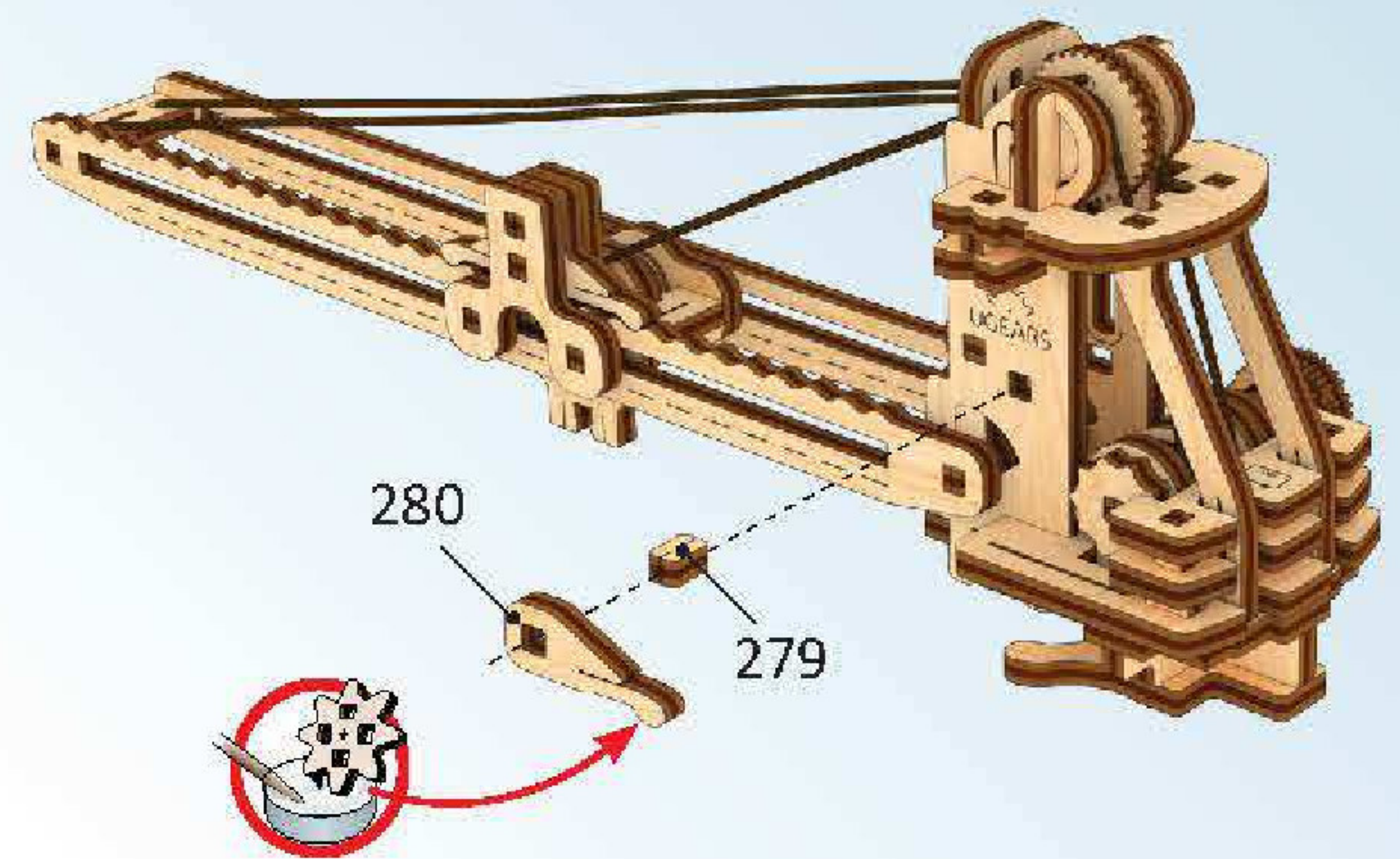
1



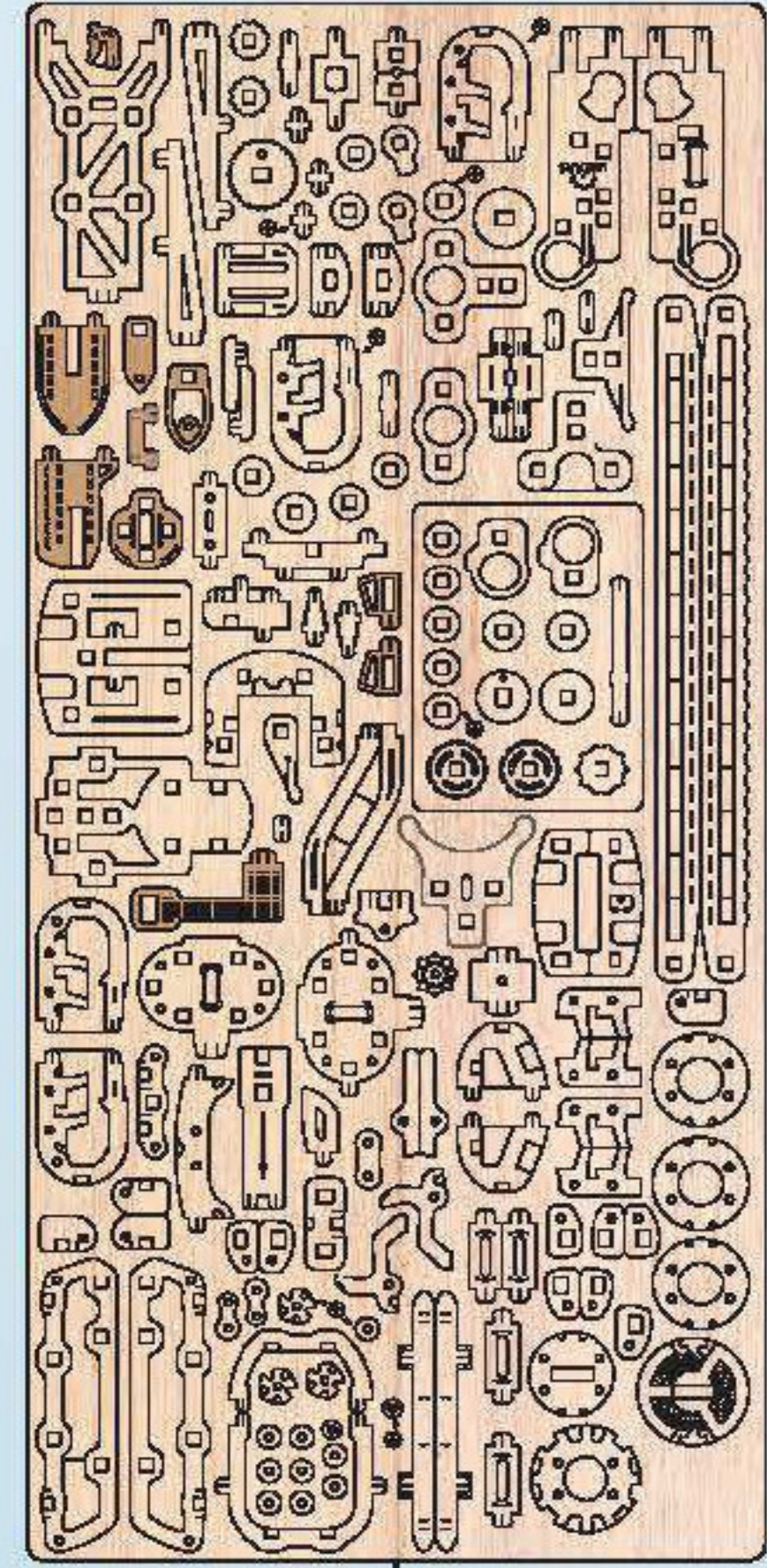
2



3

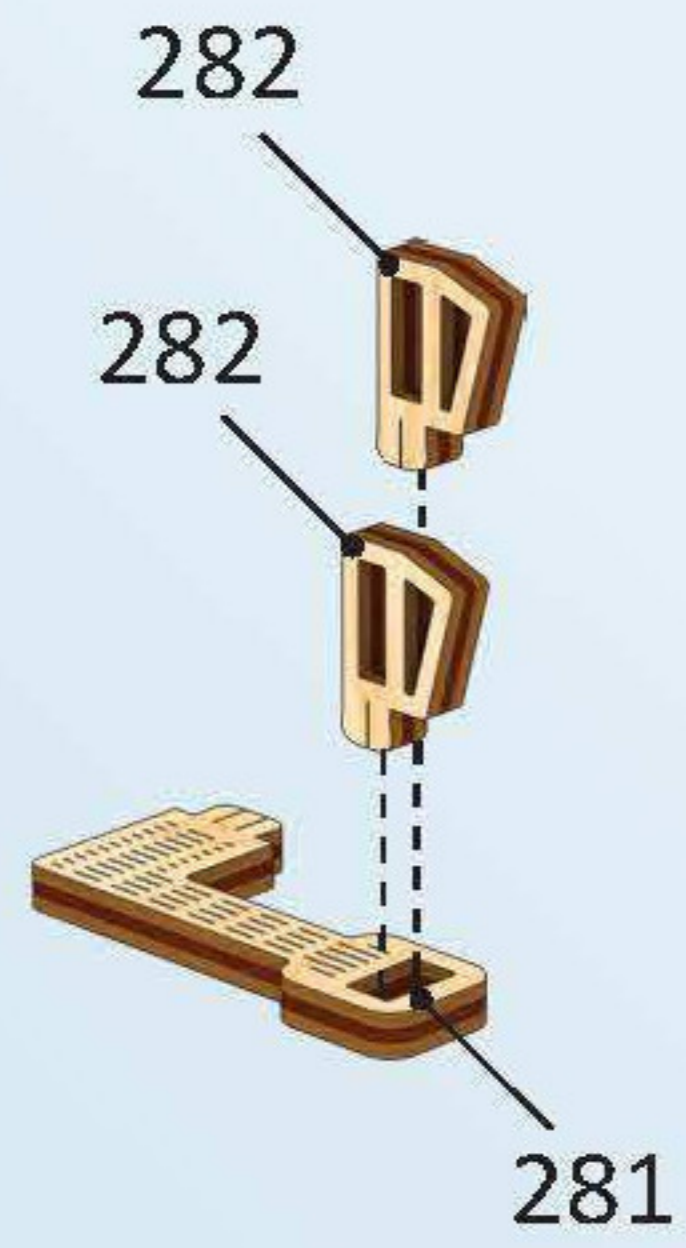


Mechanical models

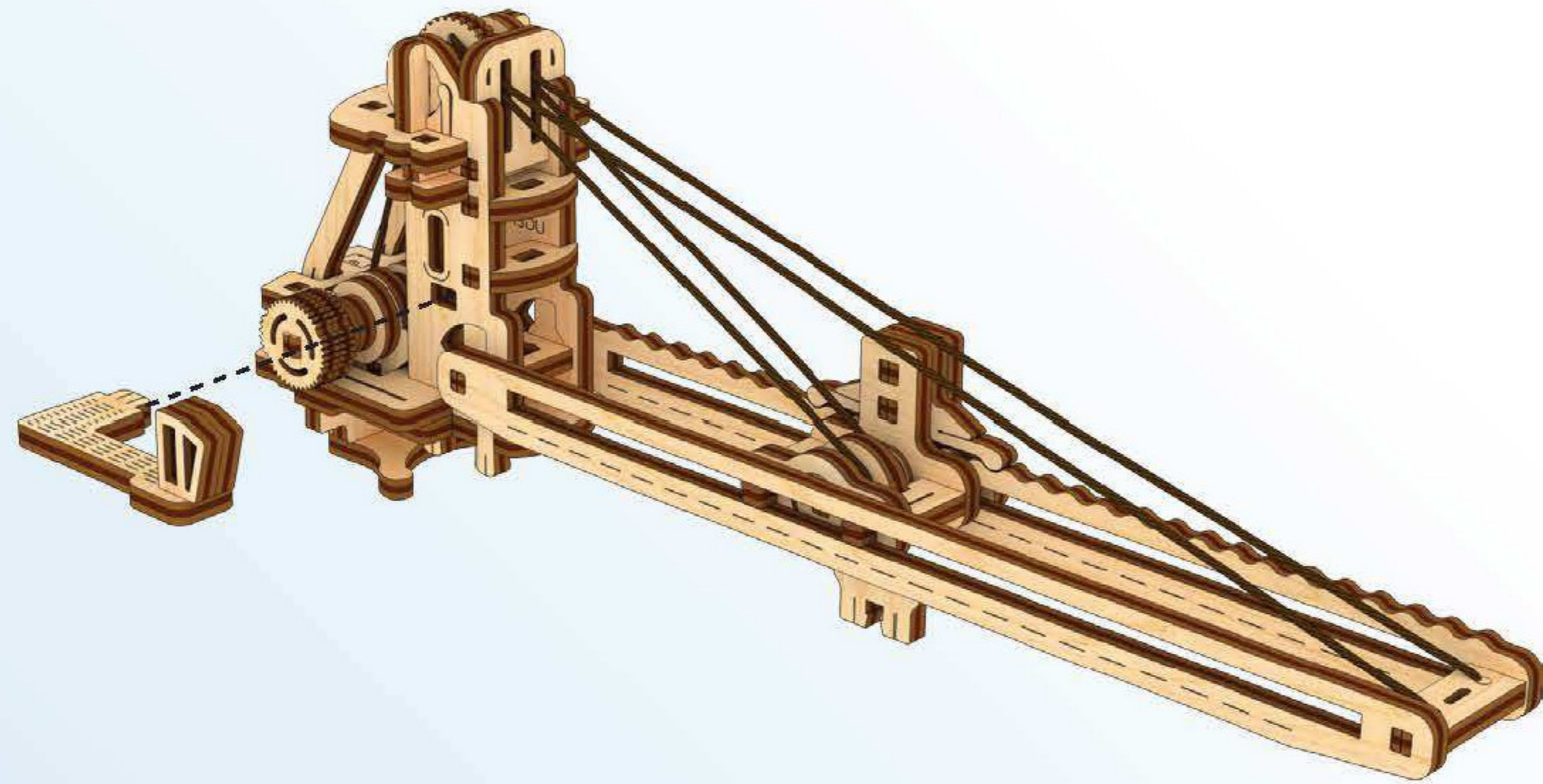


7

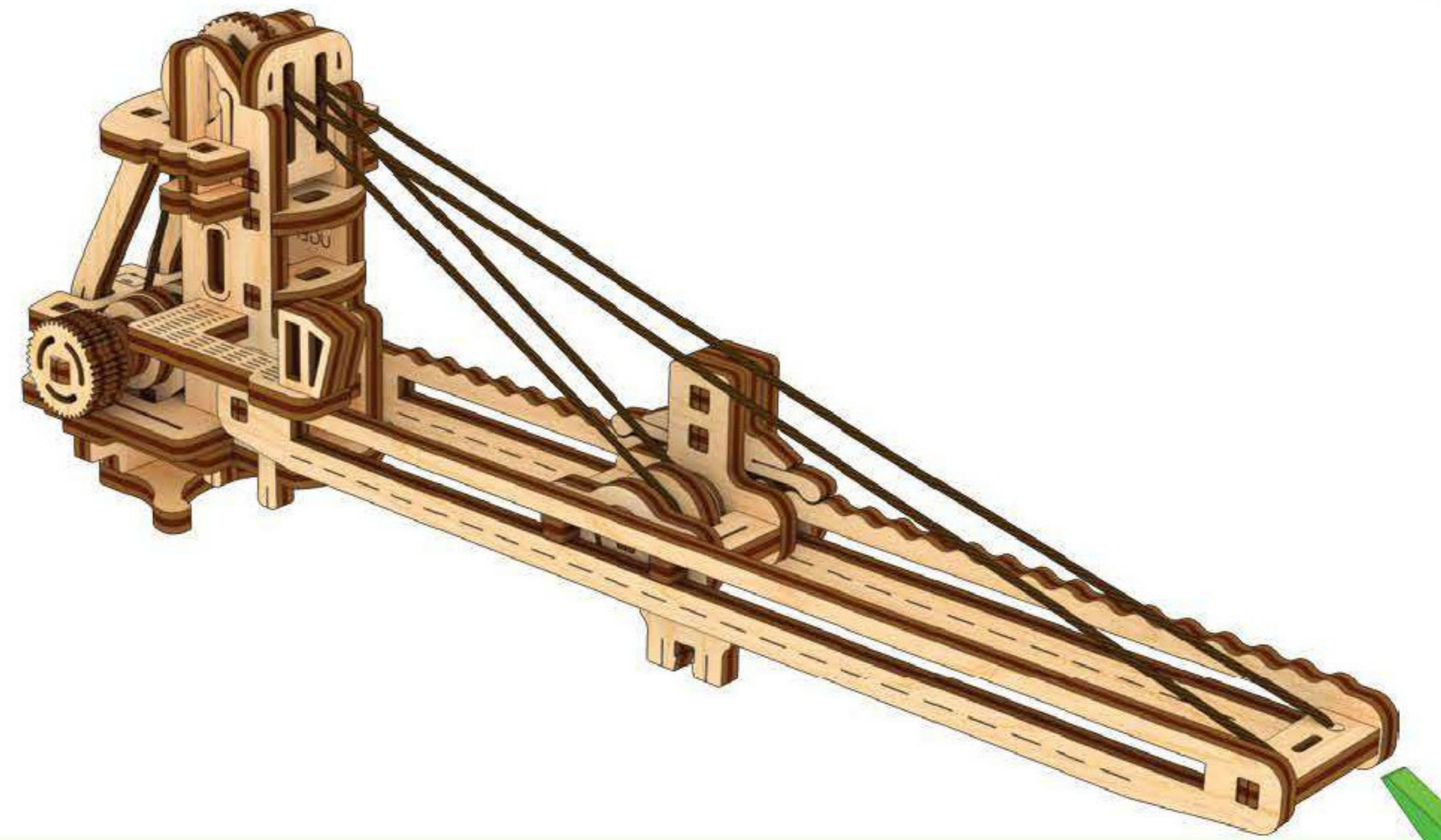
4



5

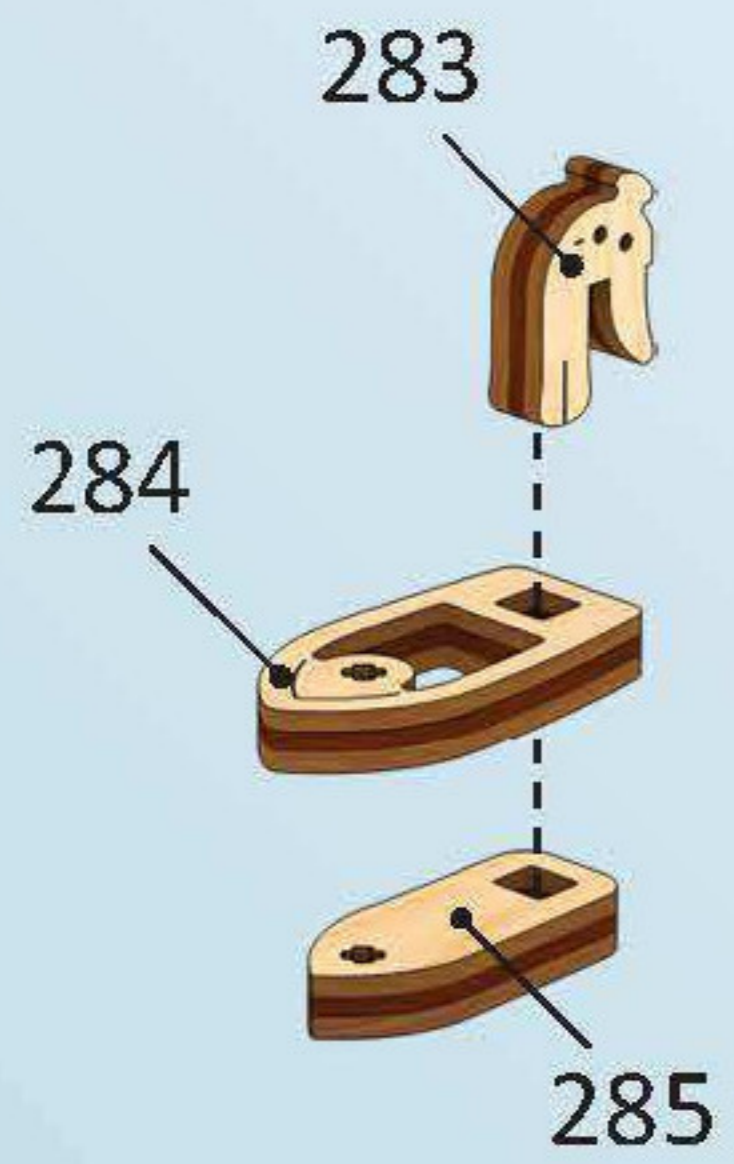


U

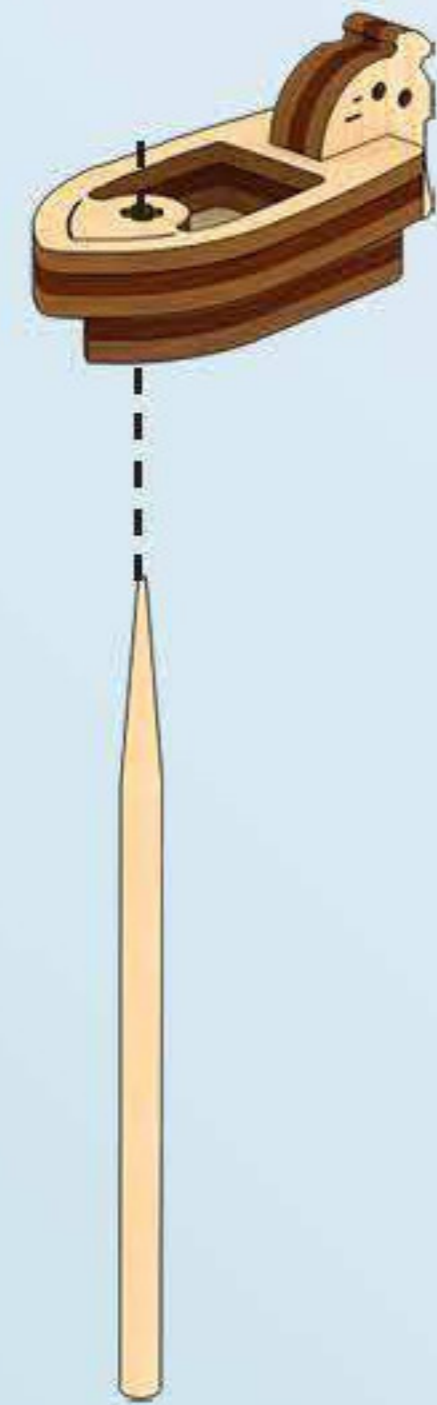


x1

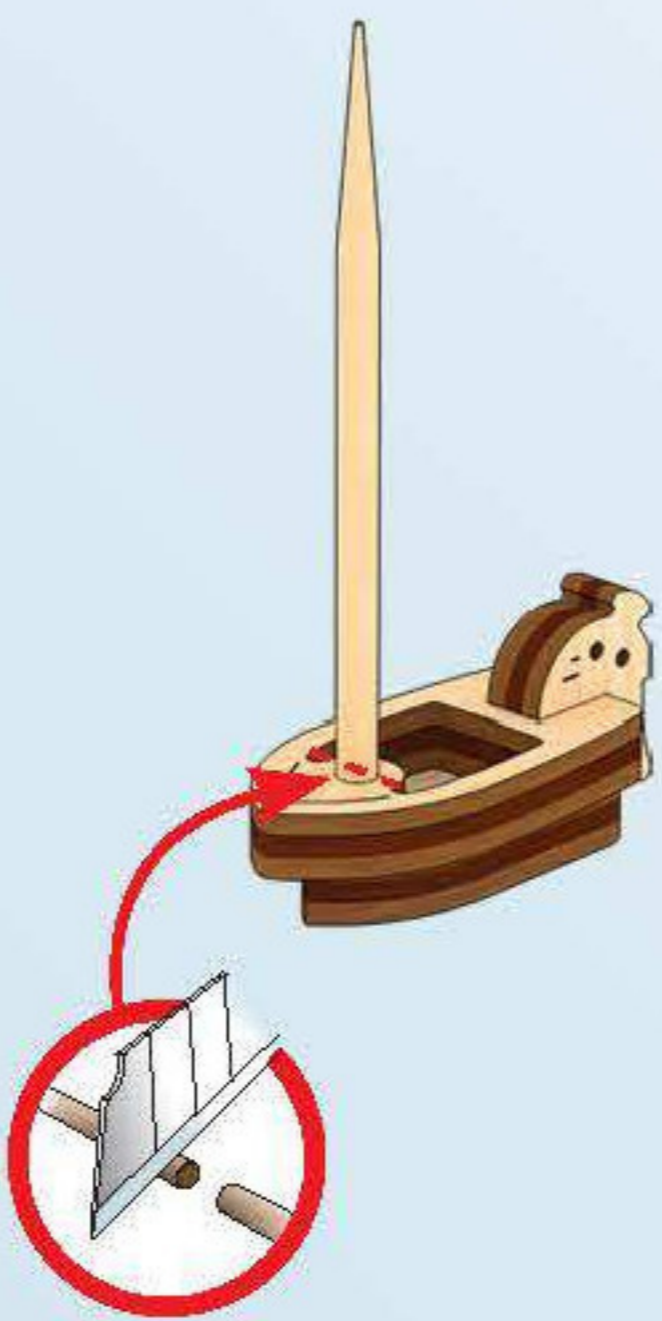
1



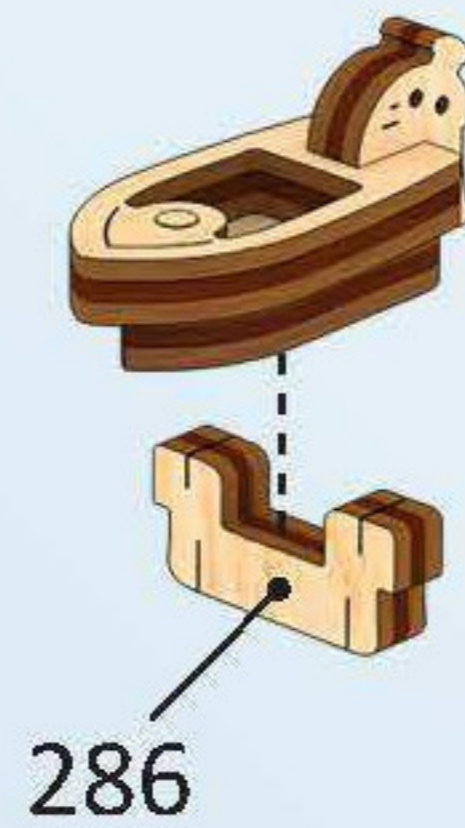
2



3



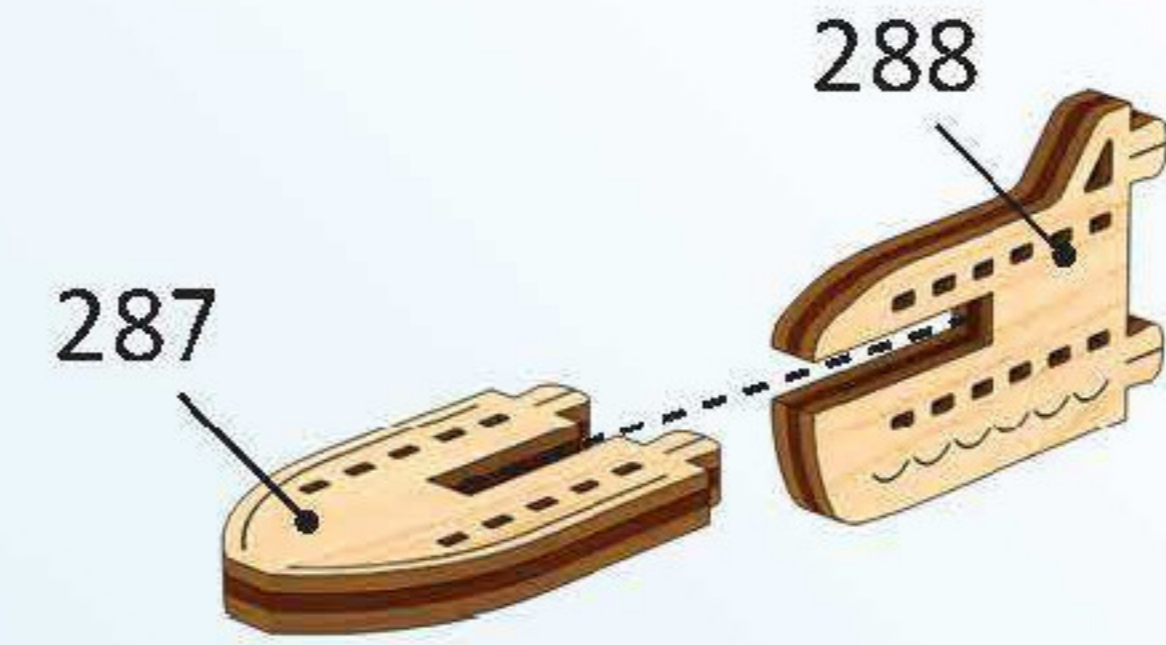
4



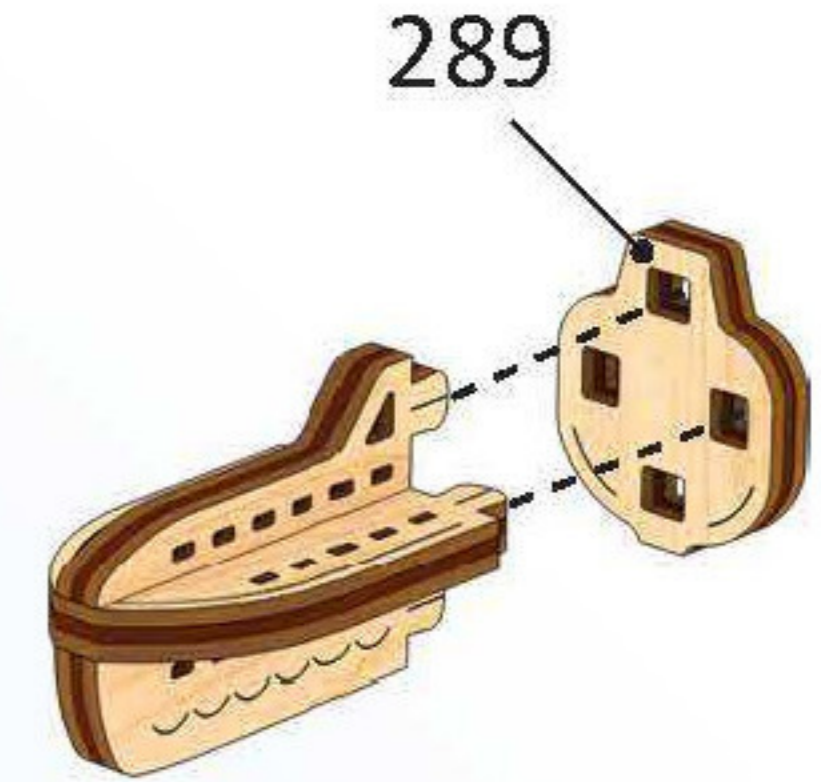
v1



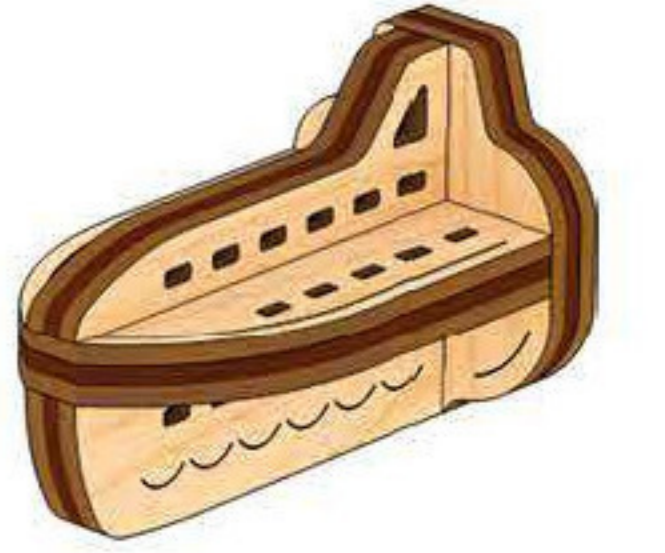
1

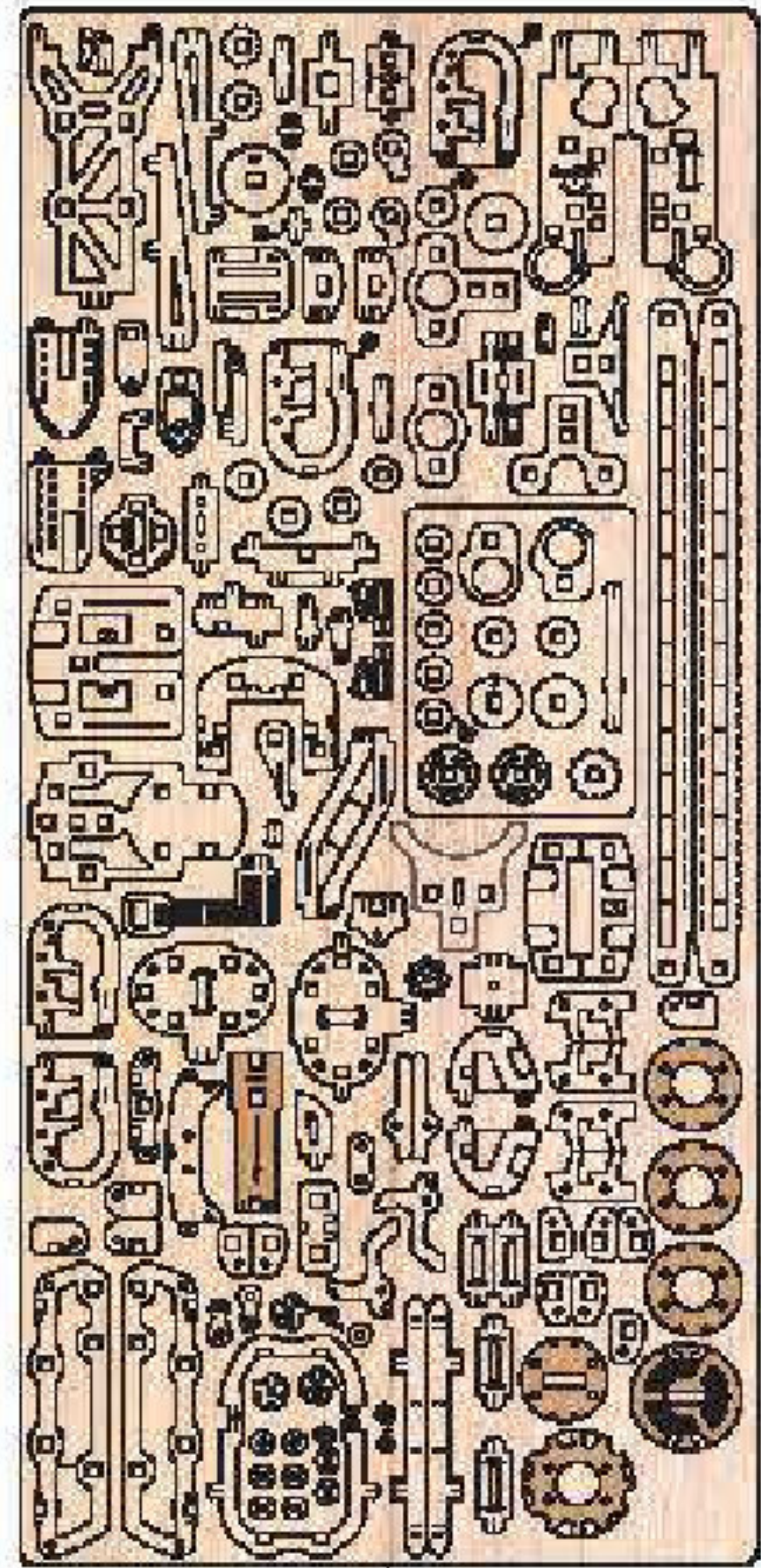
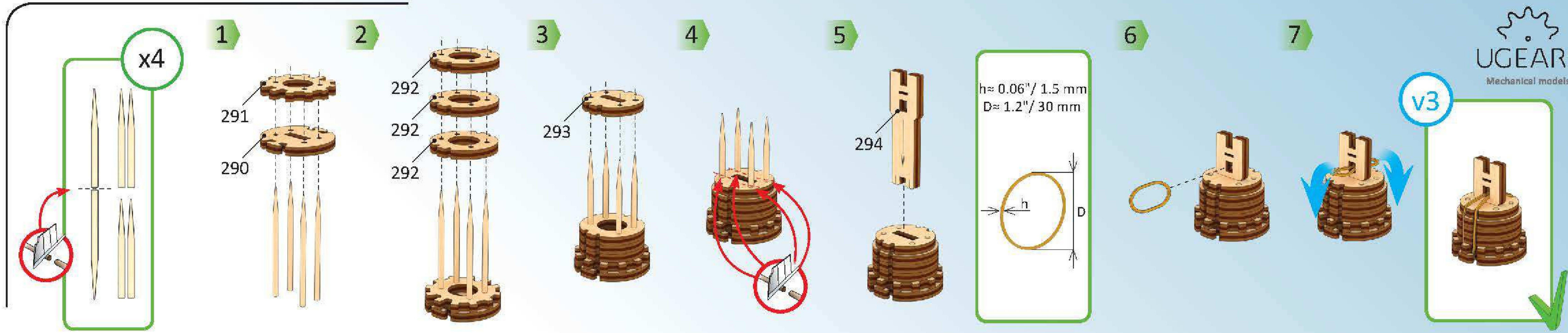


2

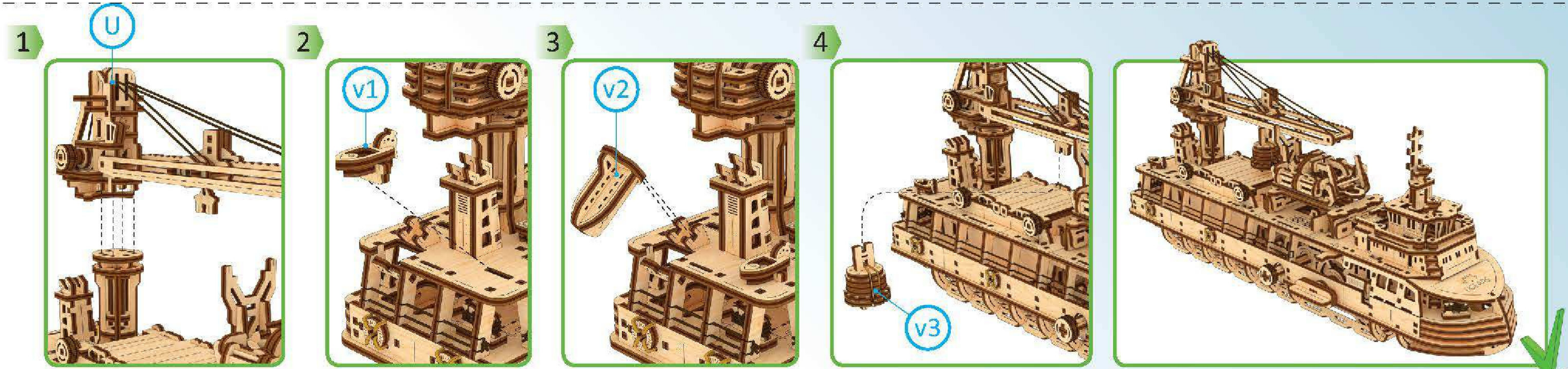


v2

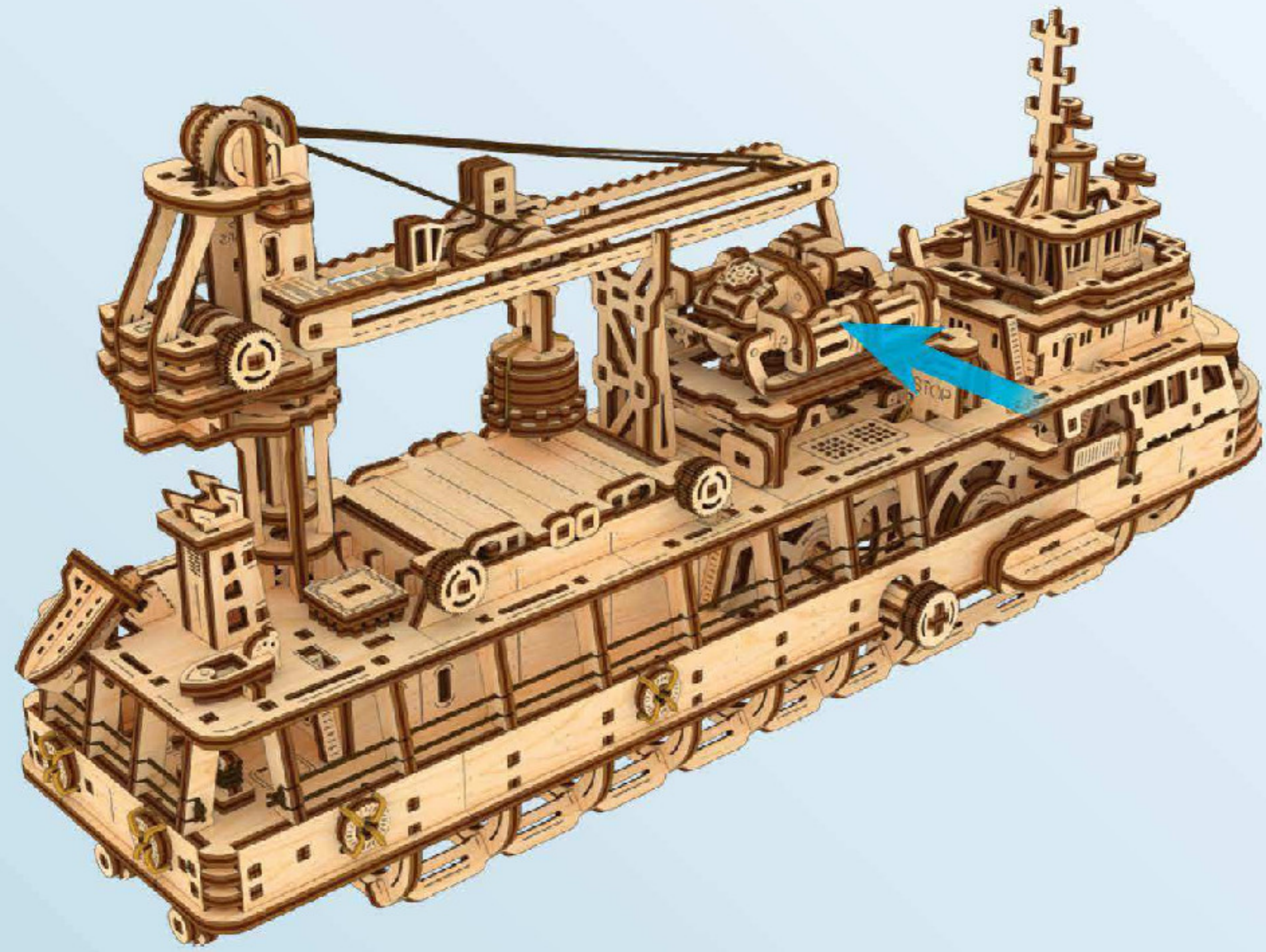




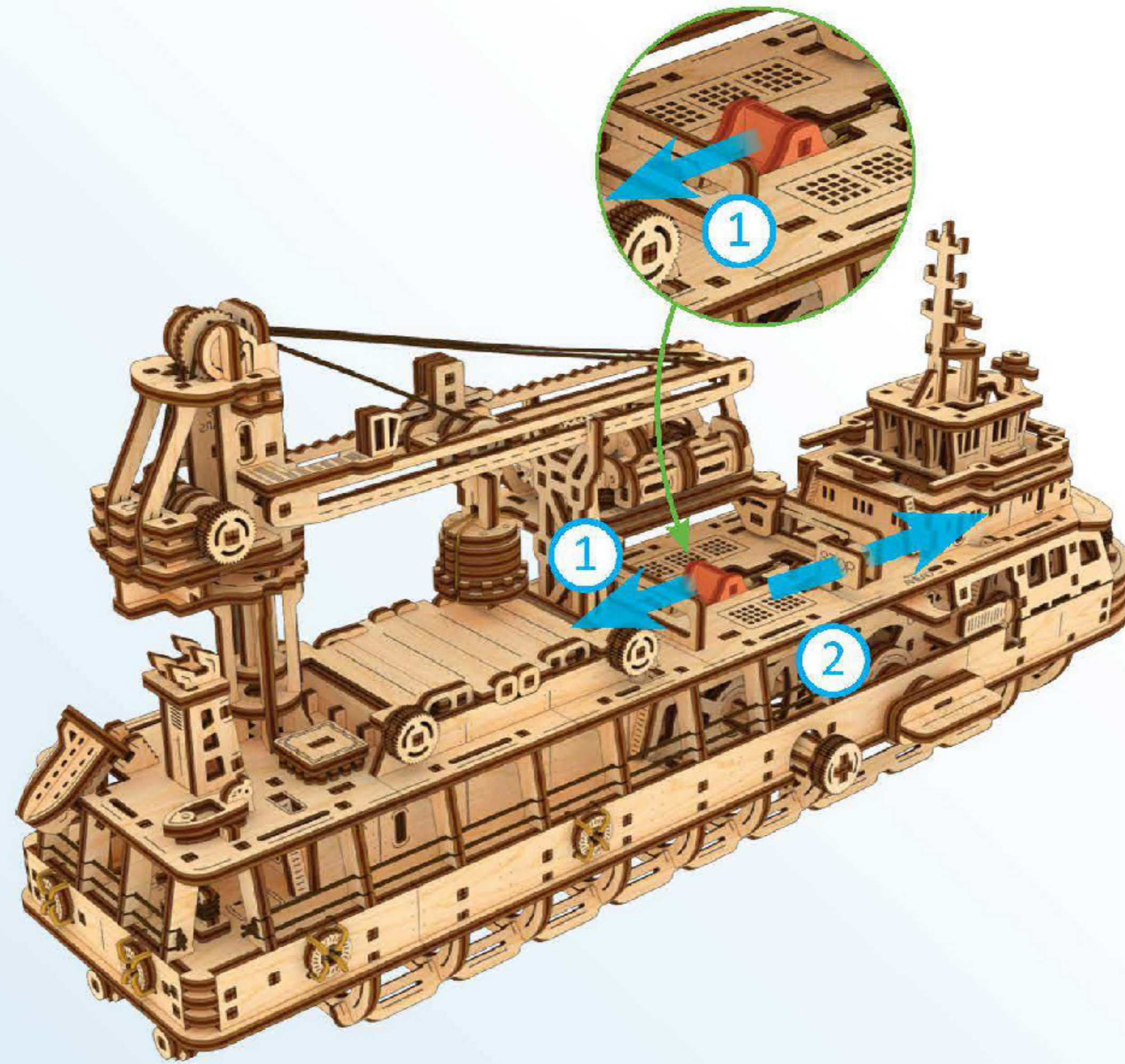
7



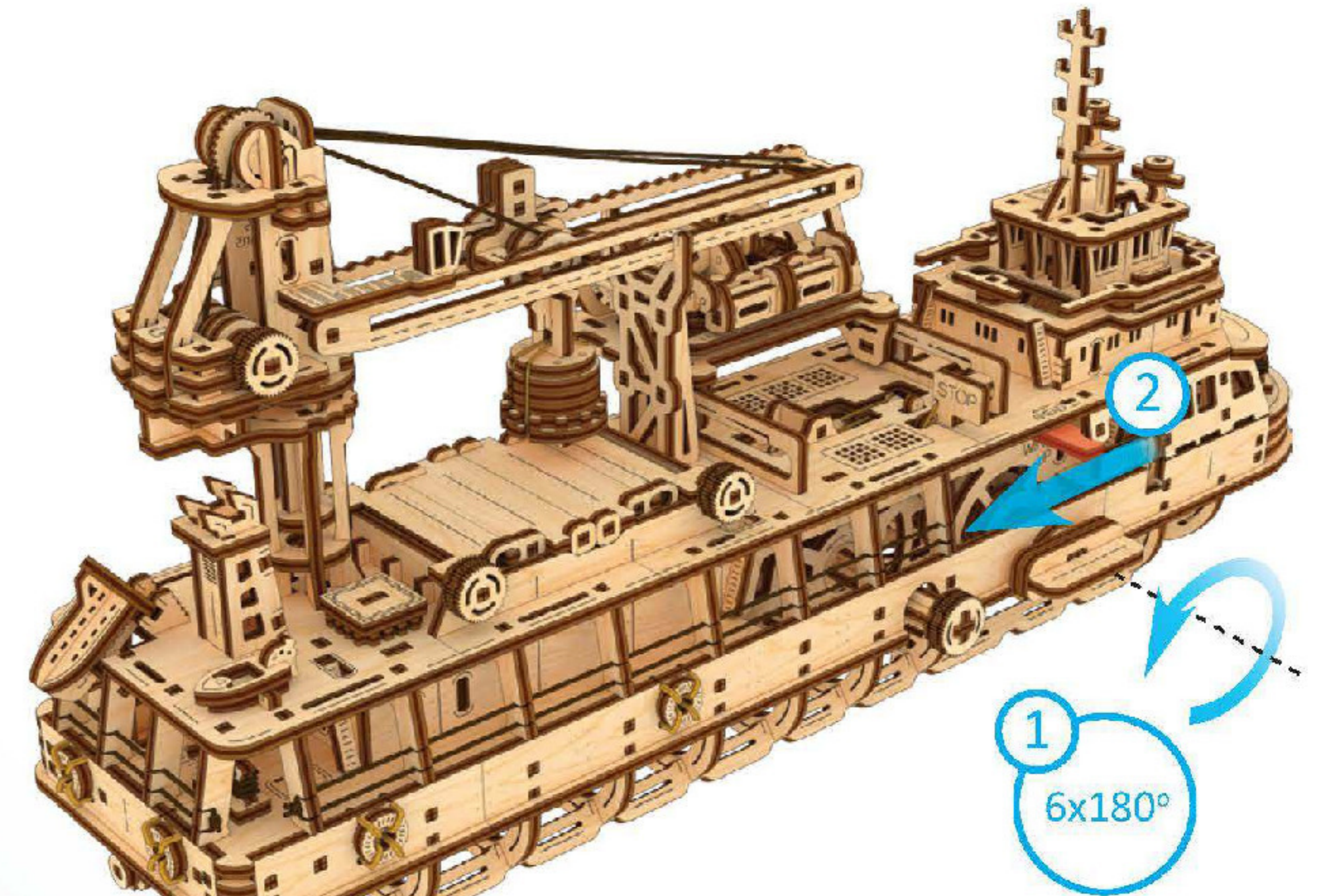
1



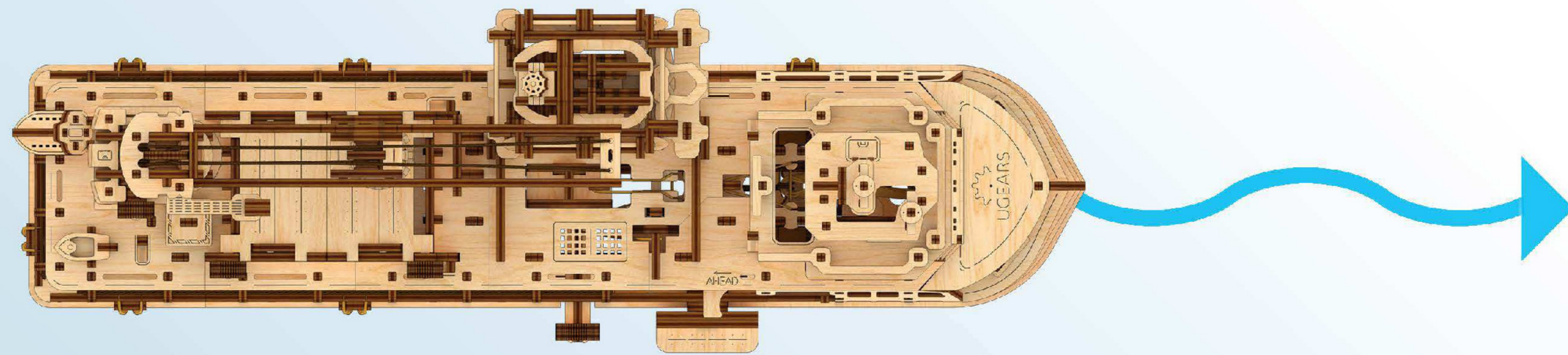
2



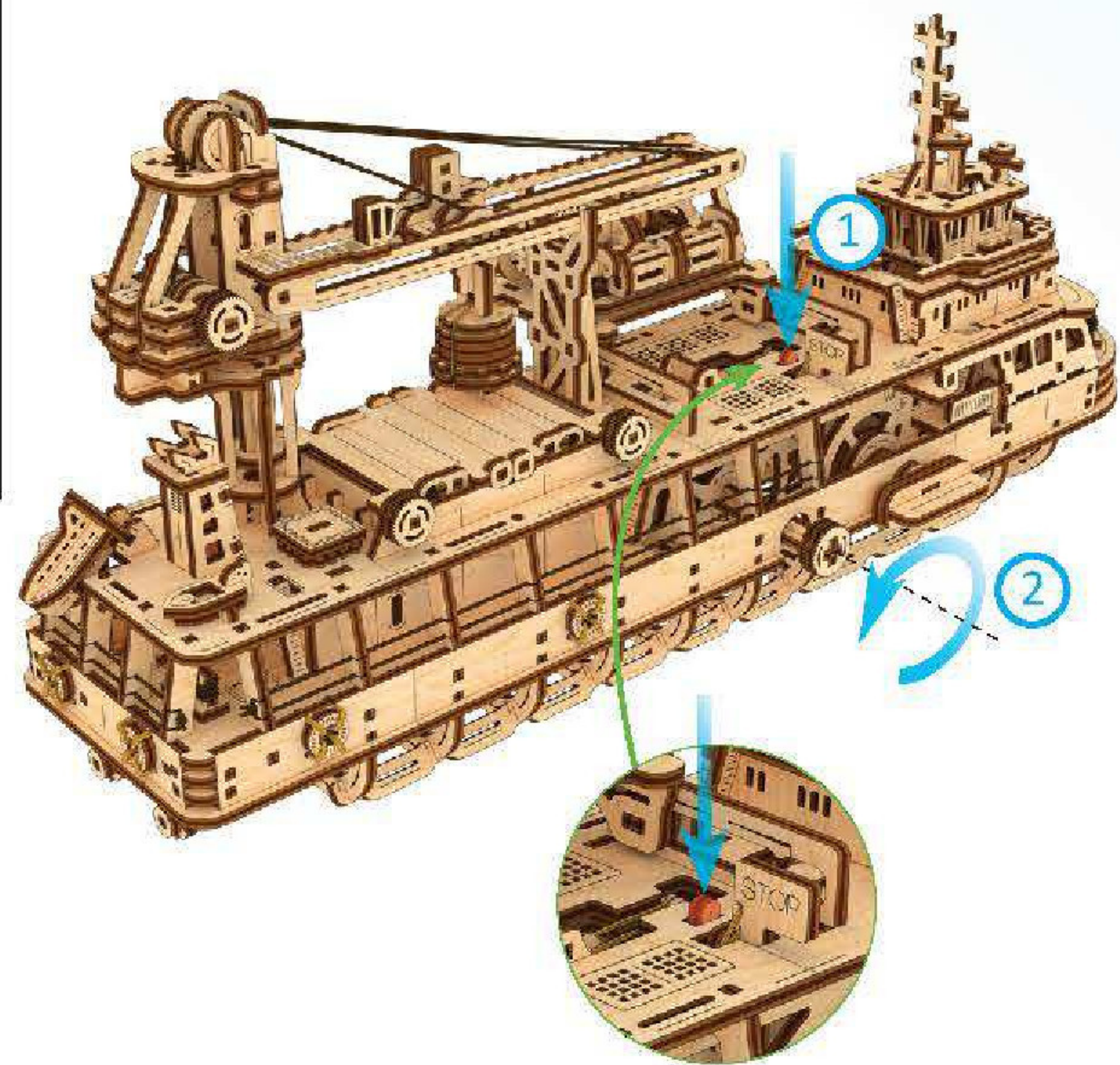
3



4



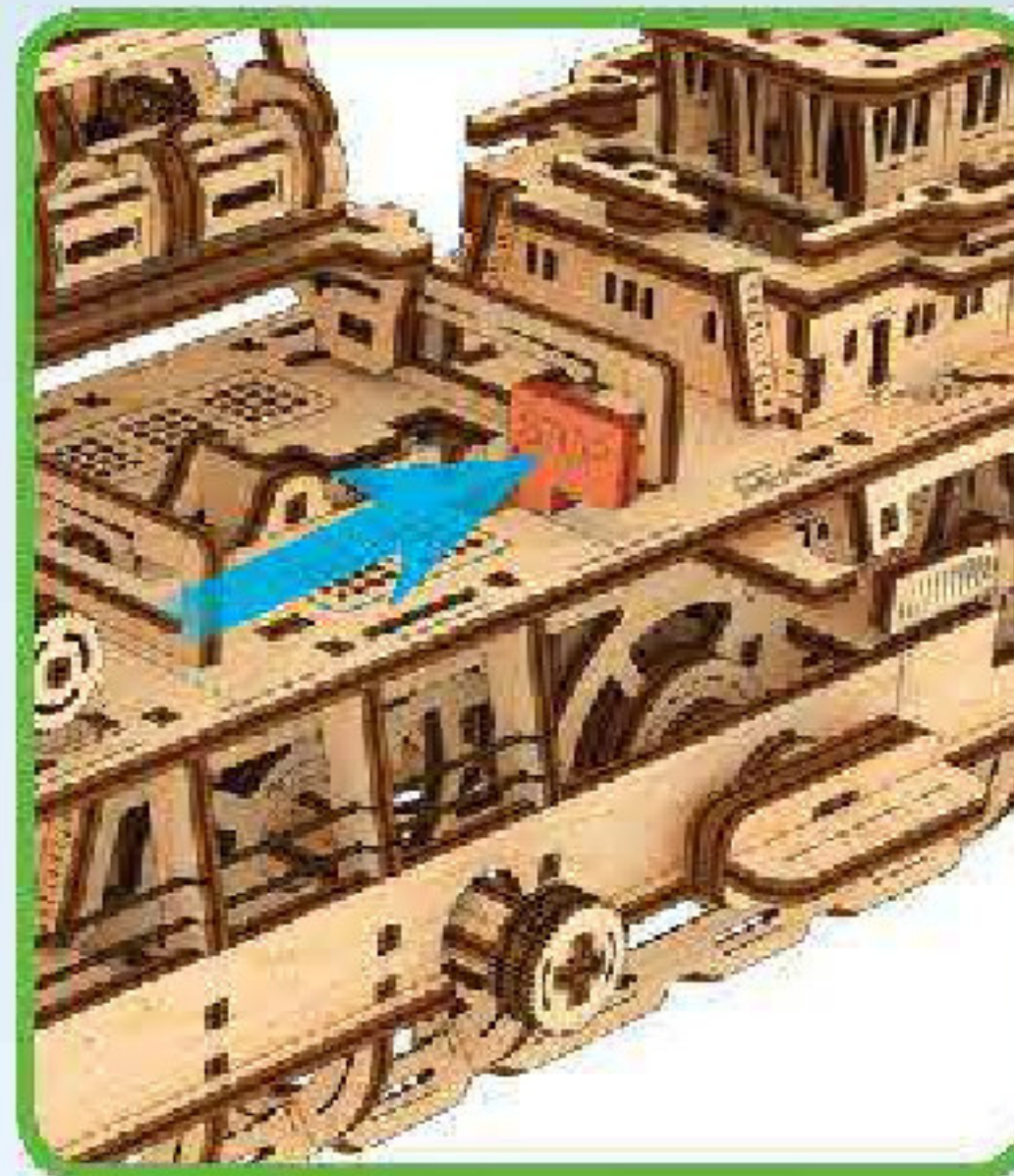
1



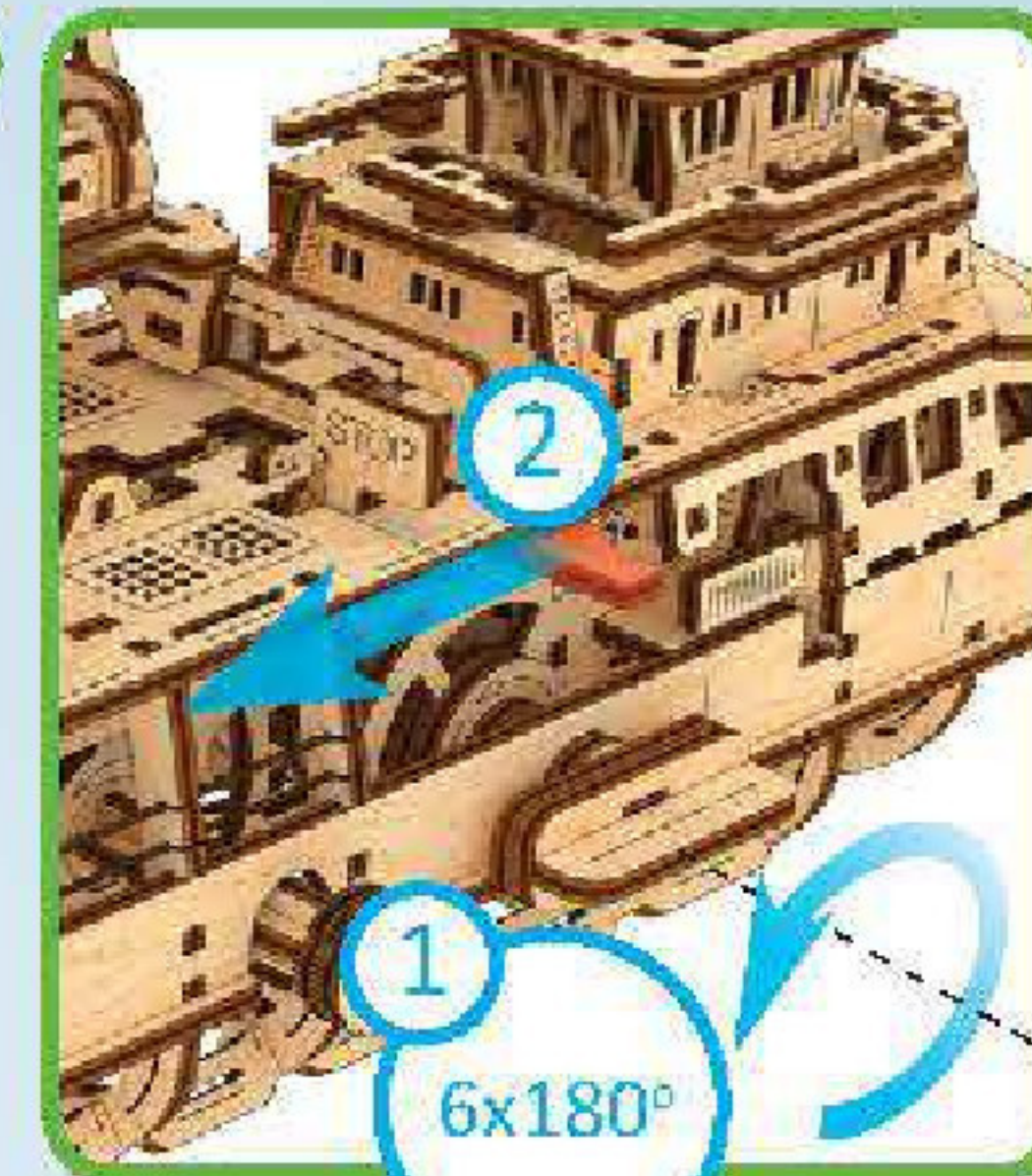
2



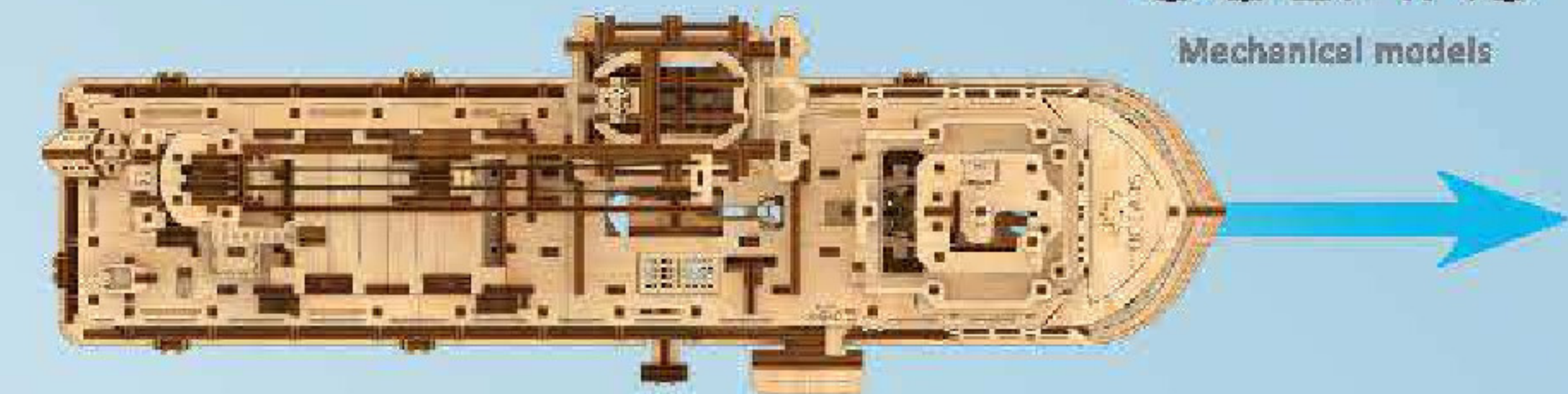
2



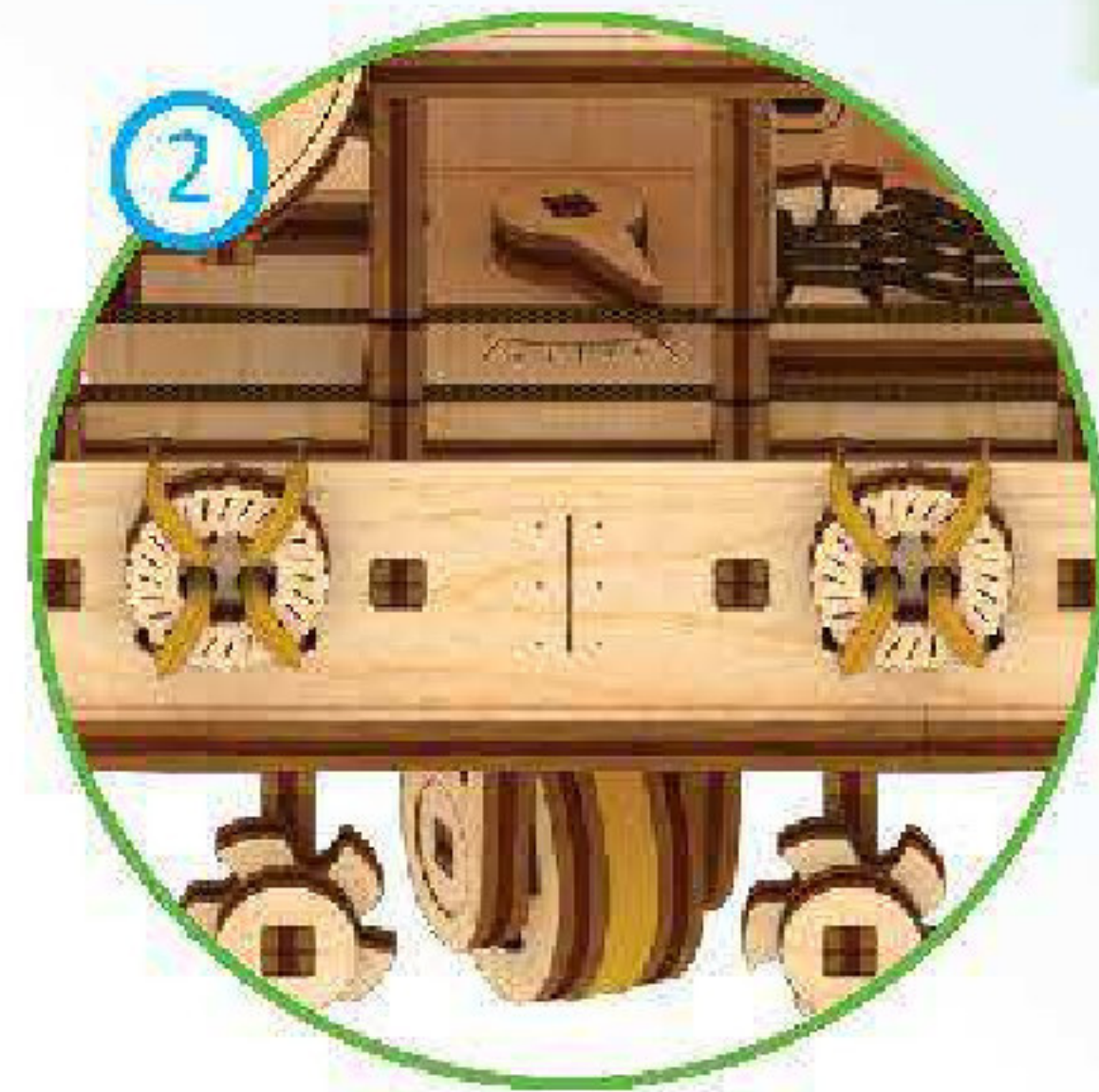
3



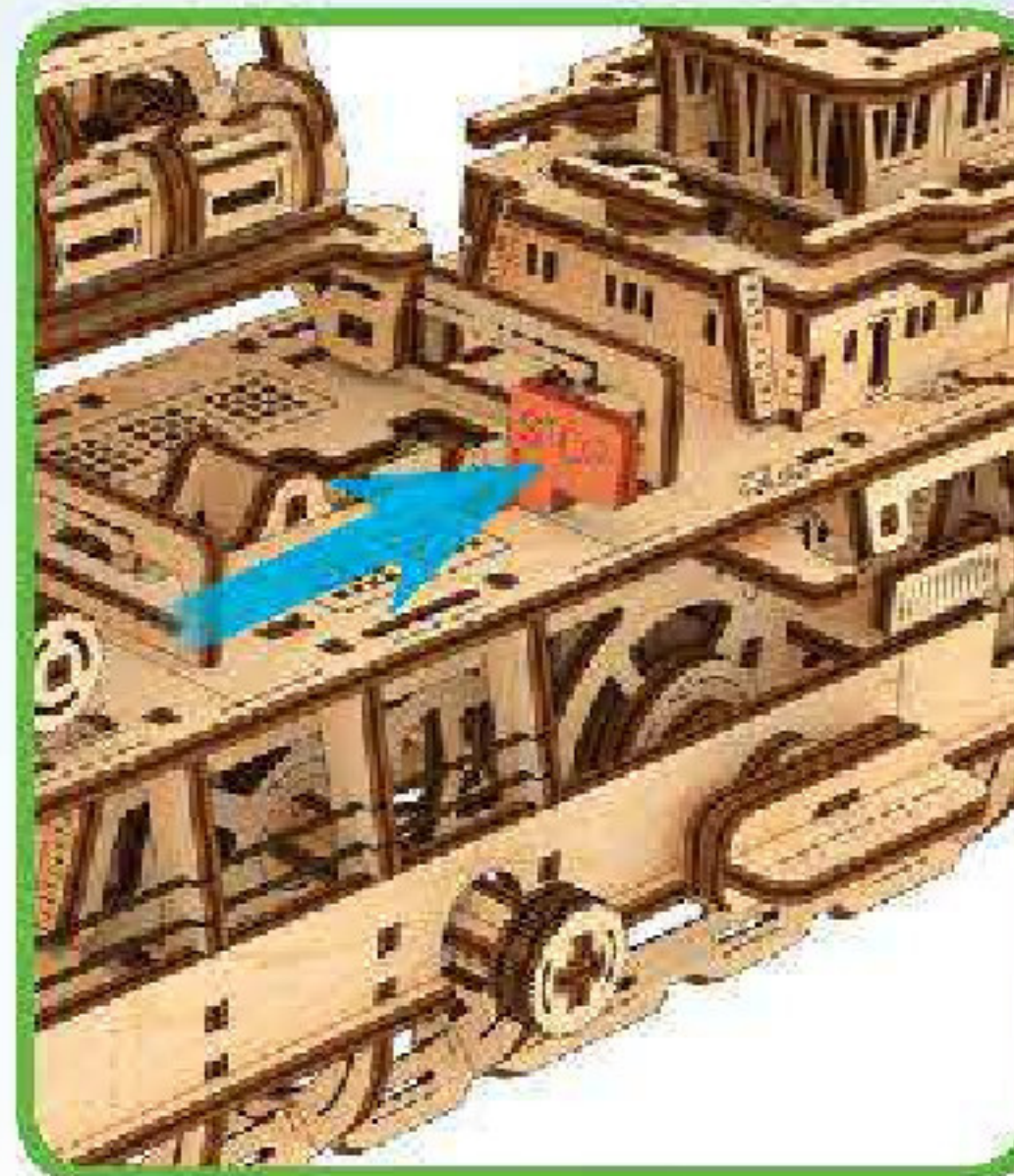
4



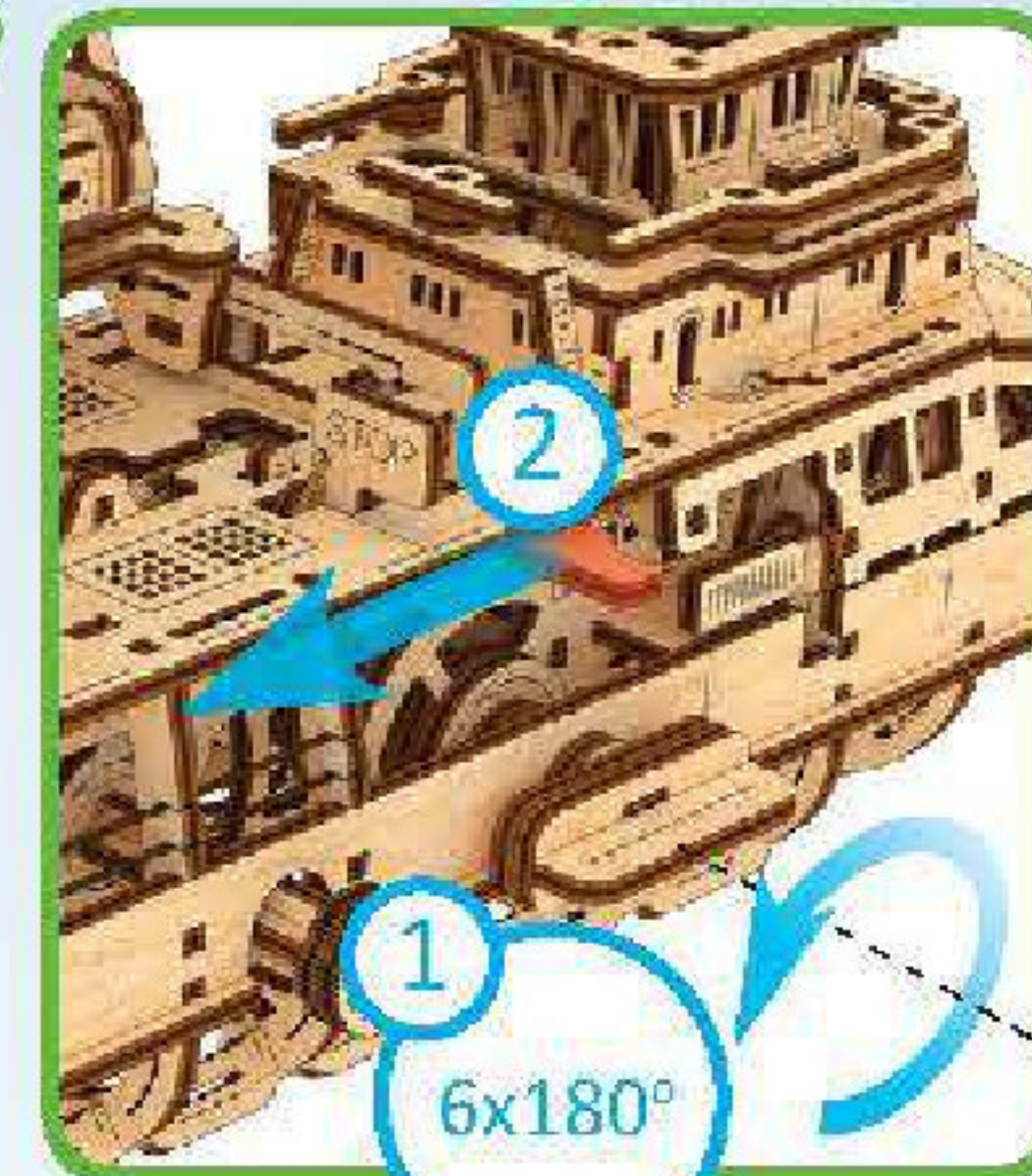
2



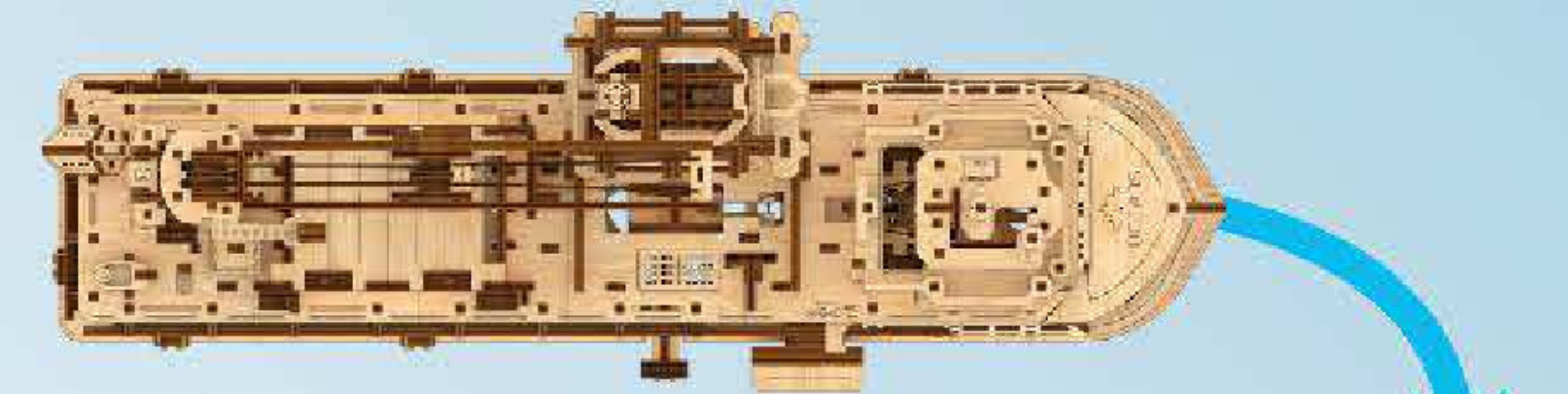
2



3



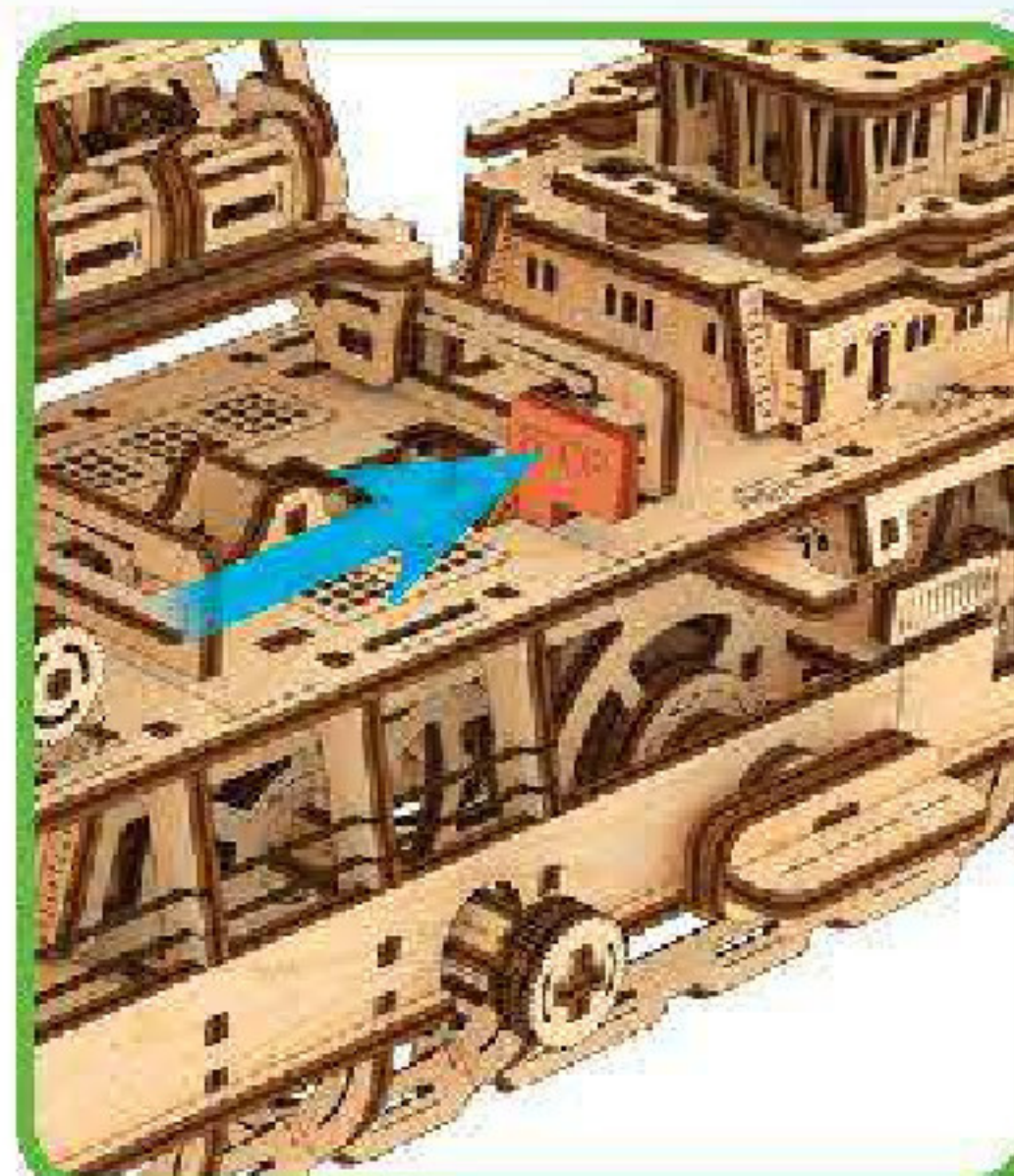
4



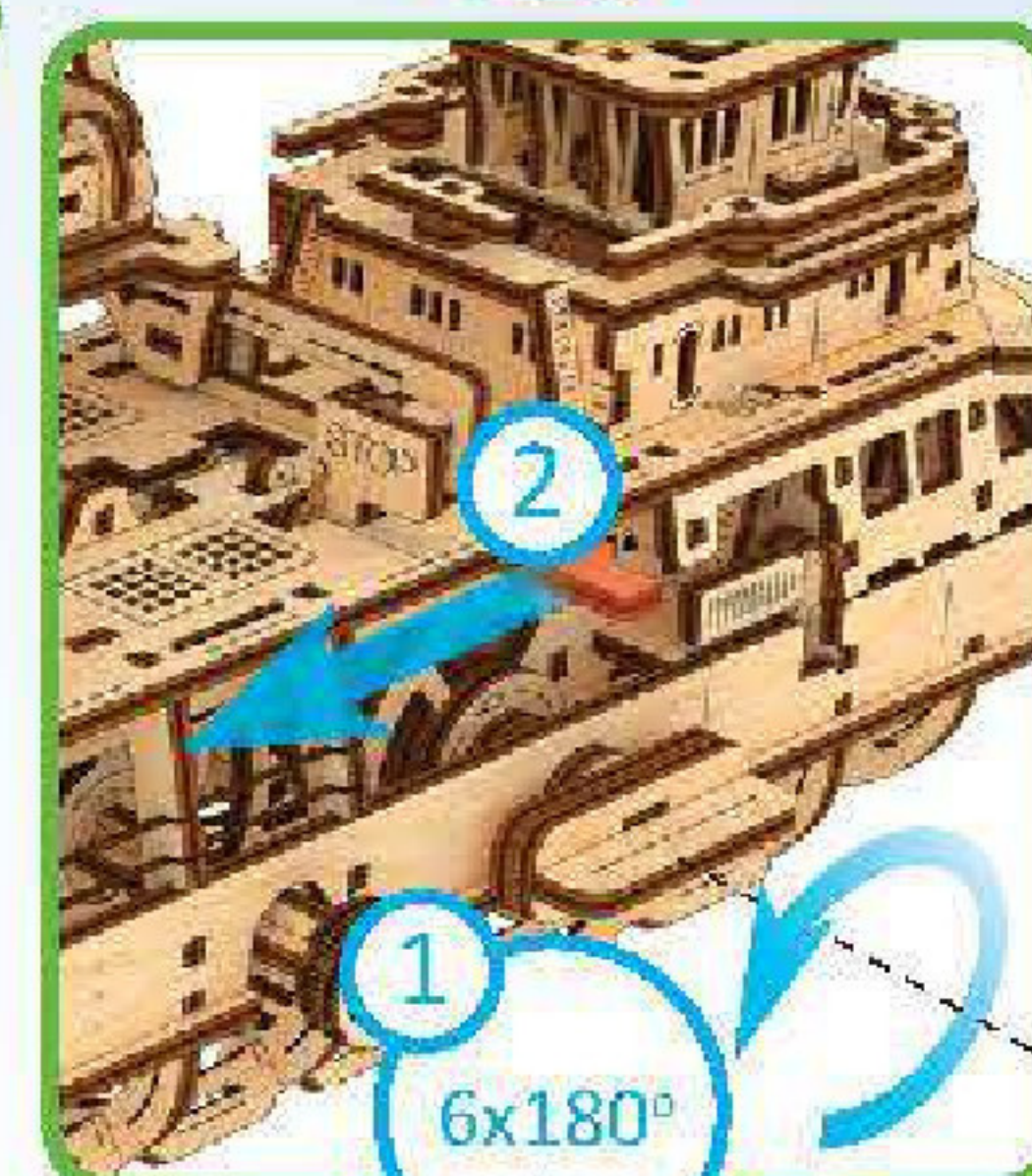
2



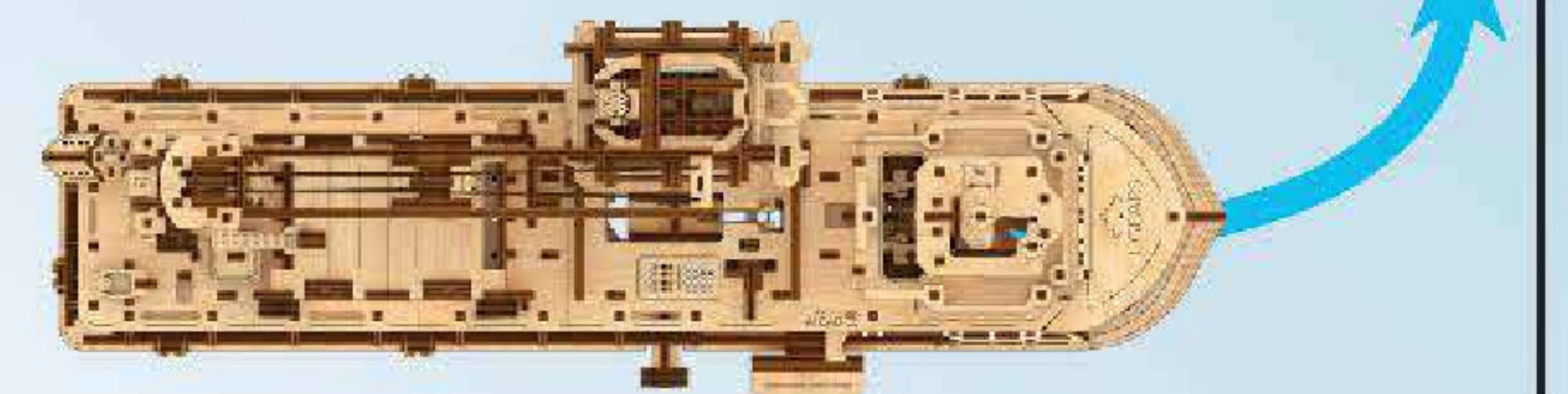
2



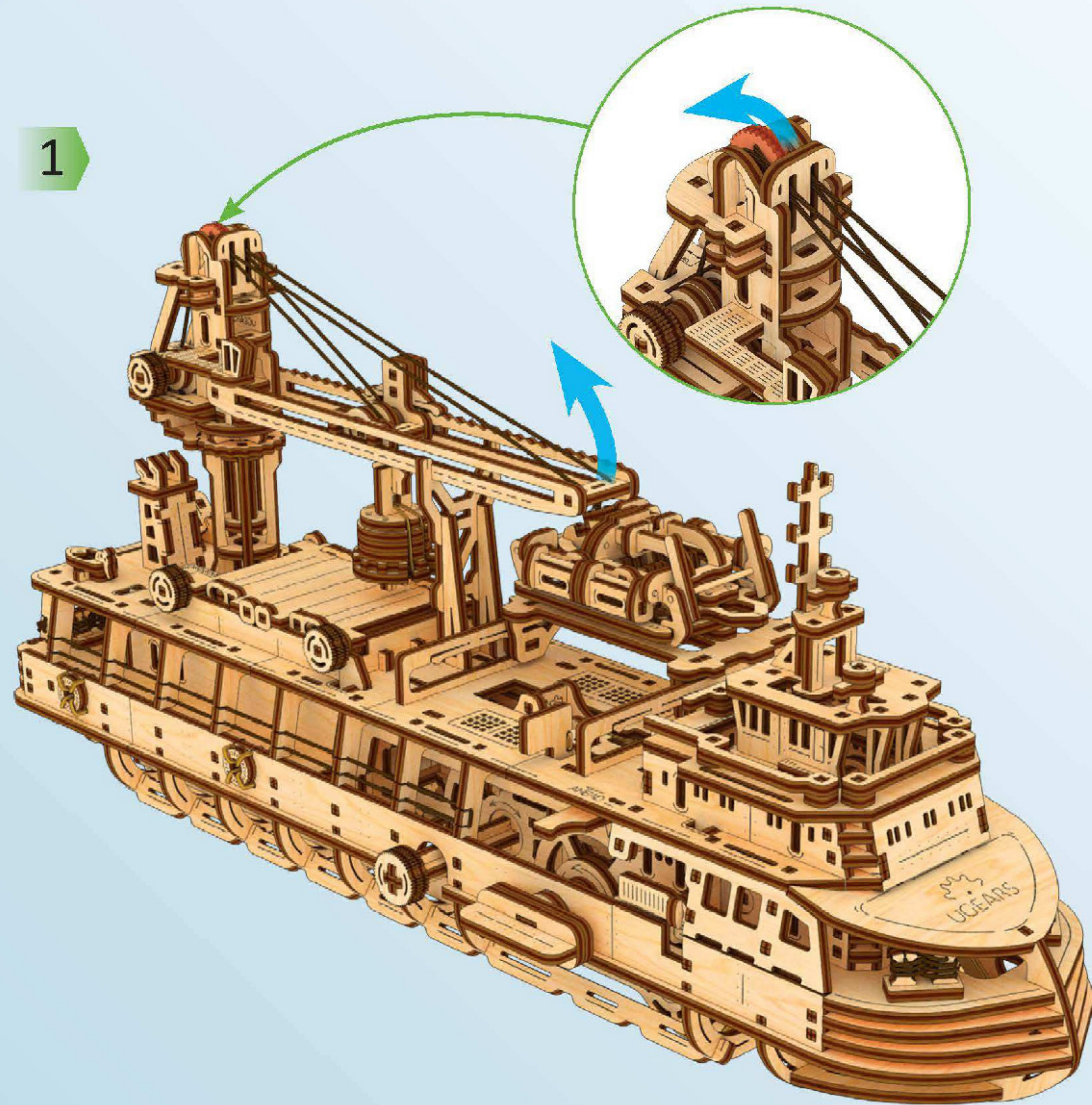
3



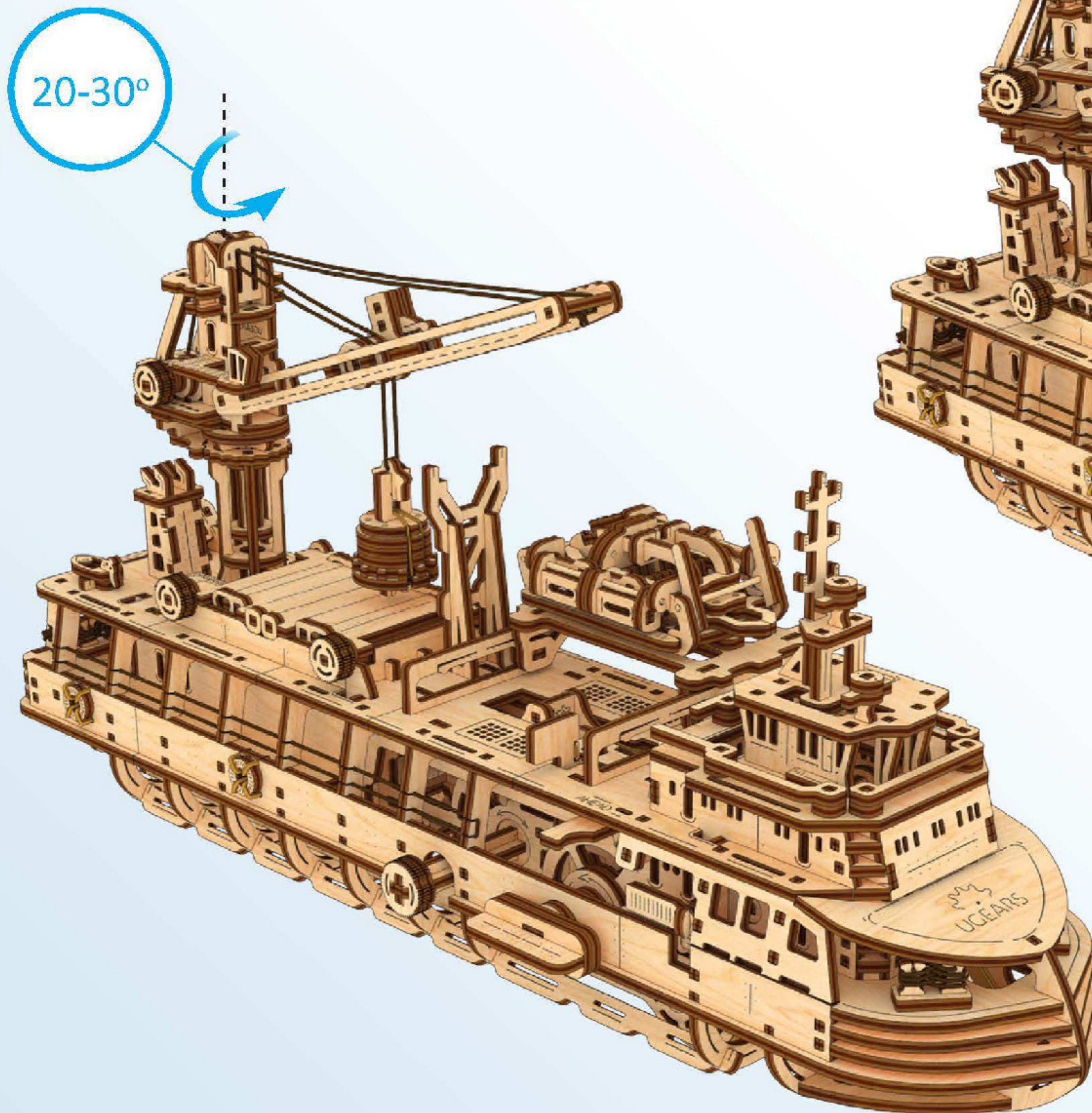
4



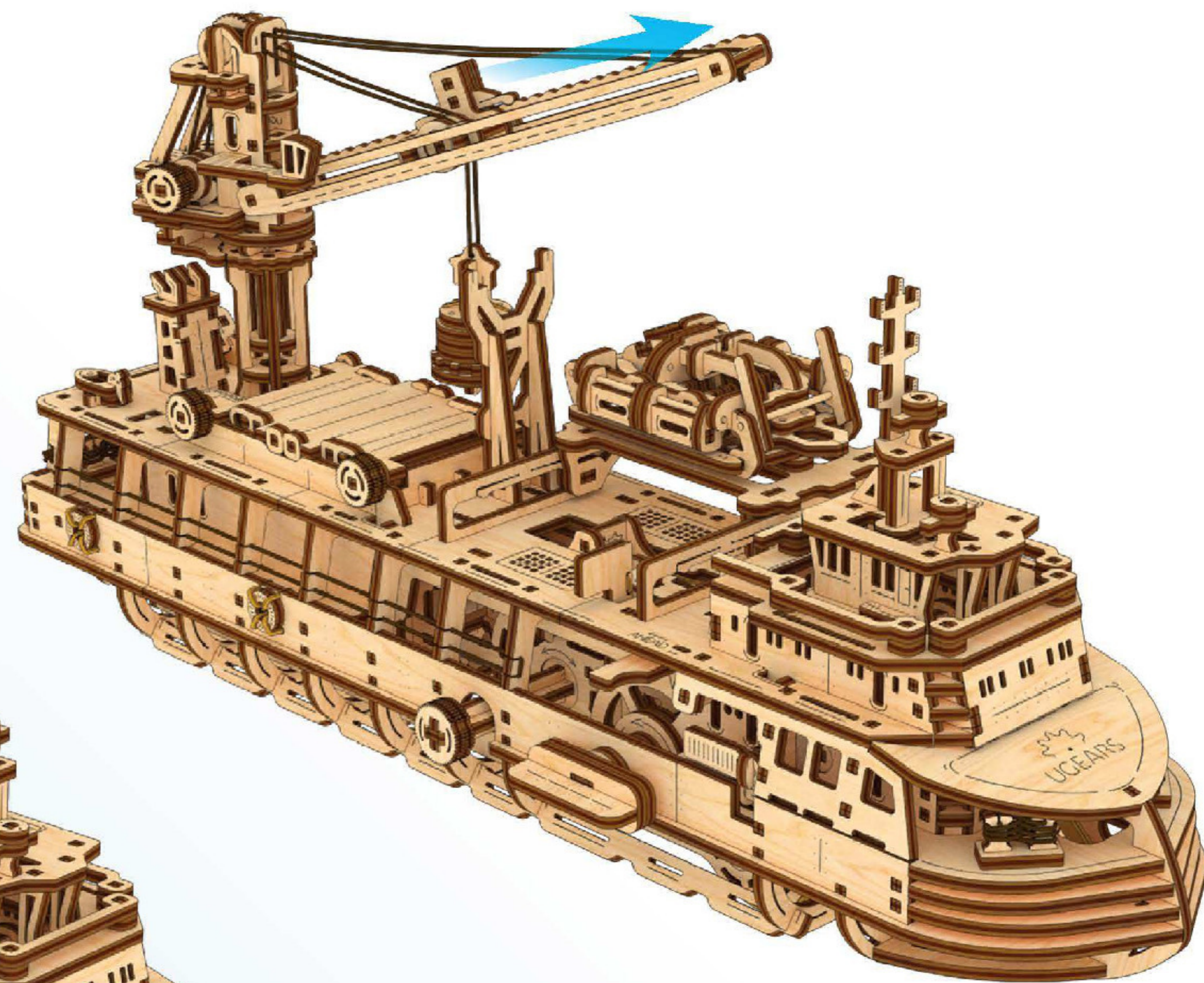
1



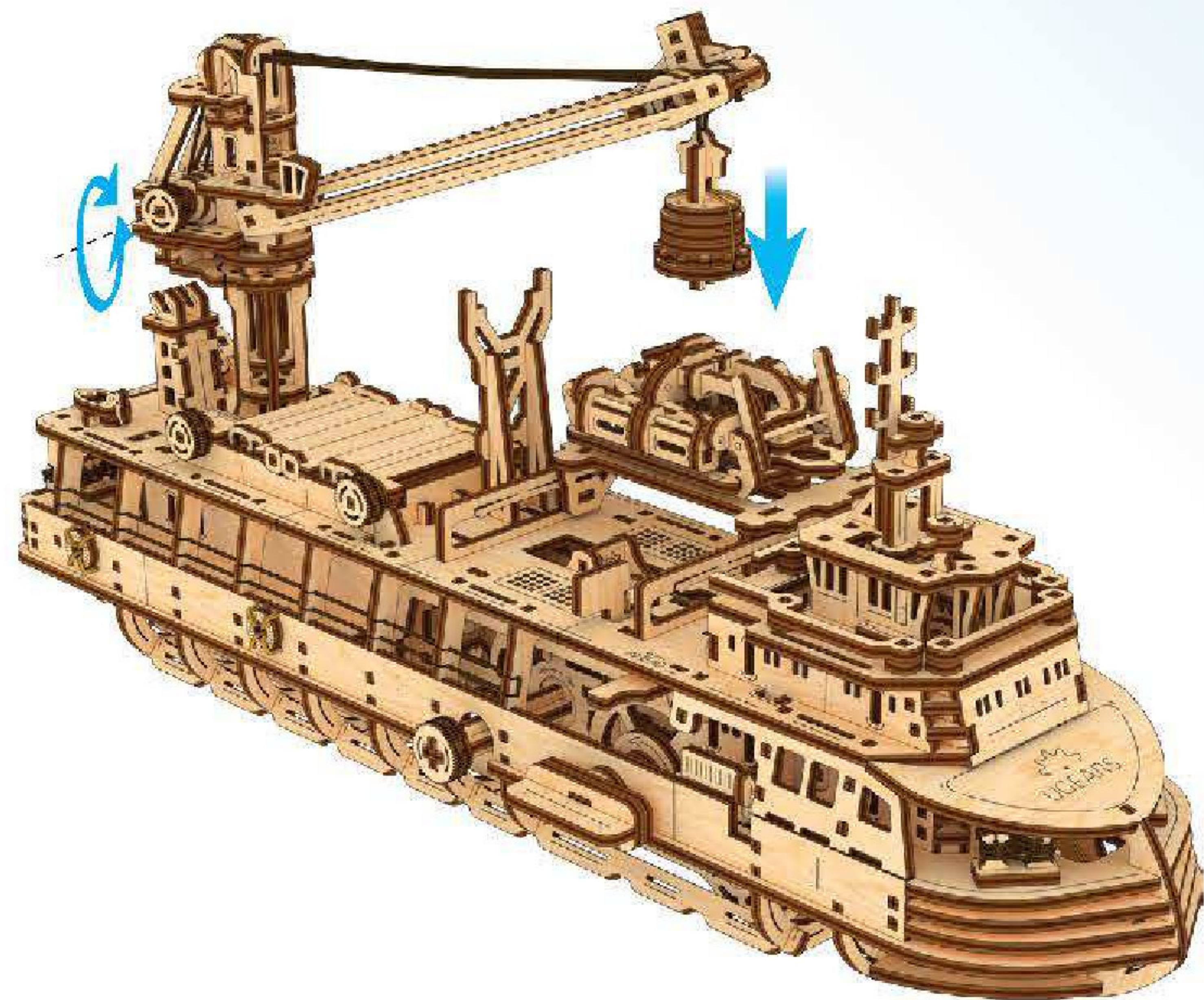
2



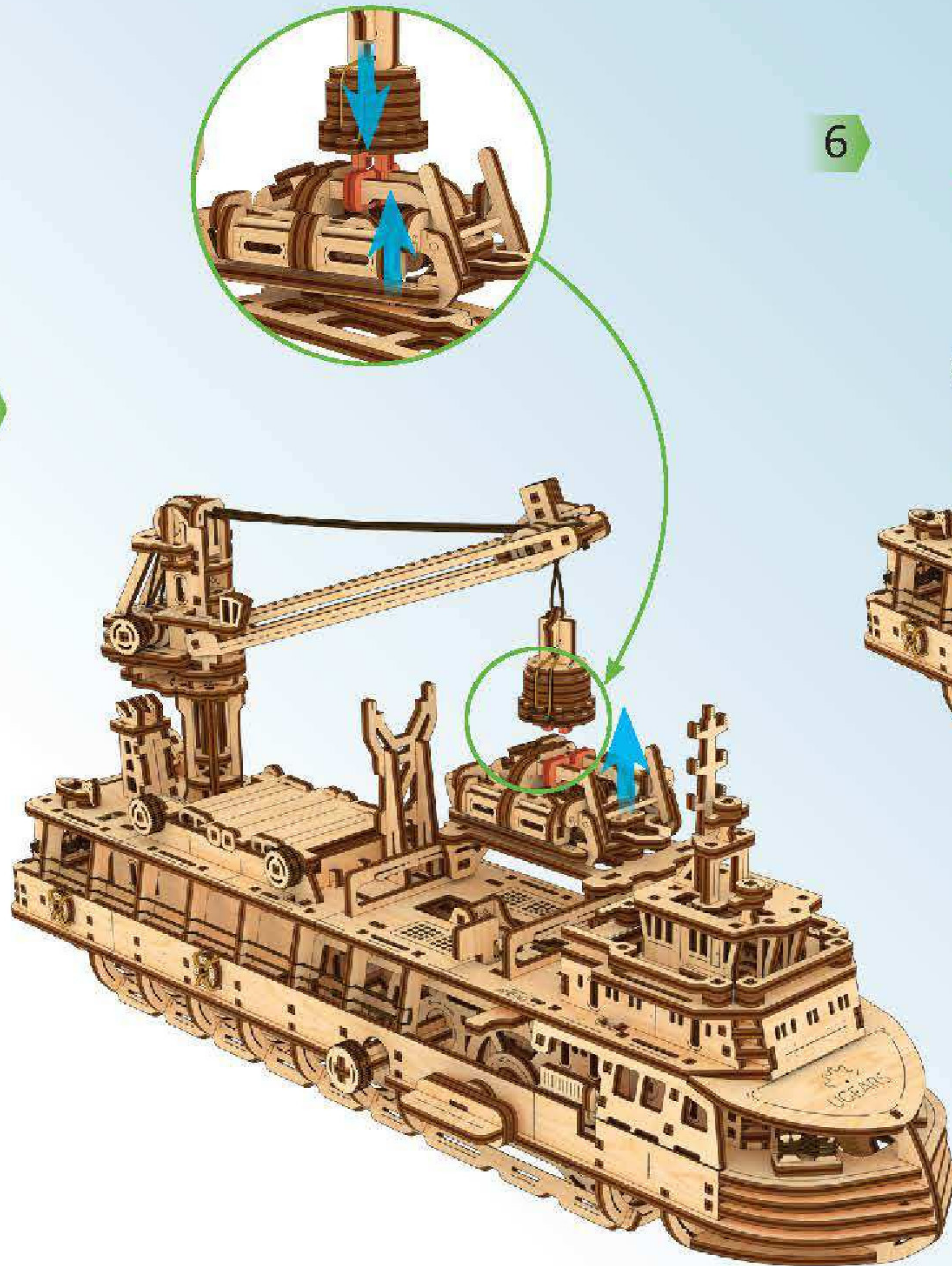
3



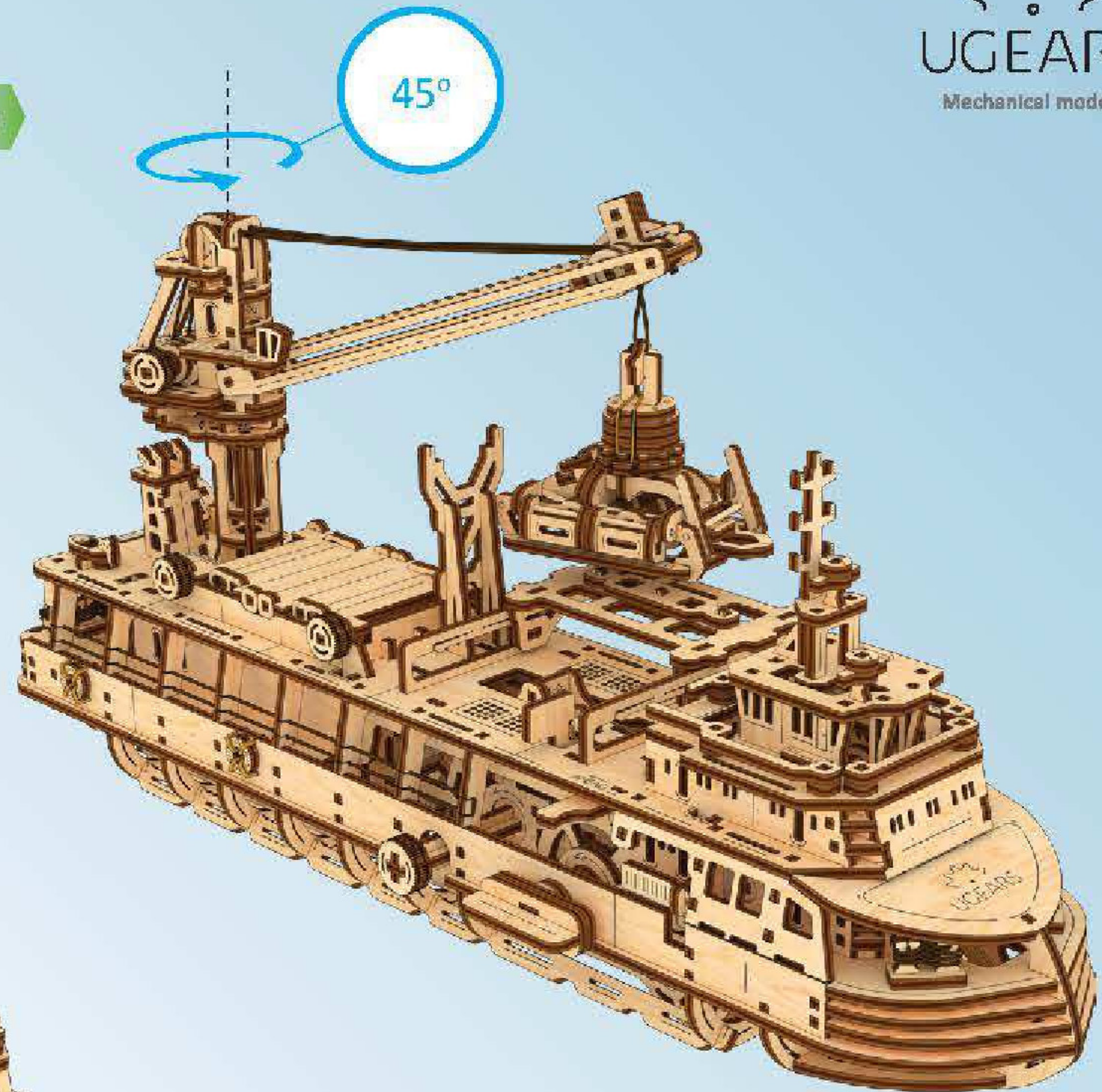
4



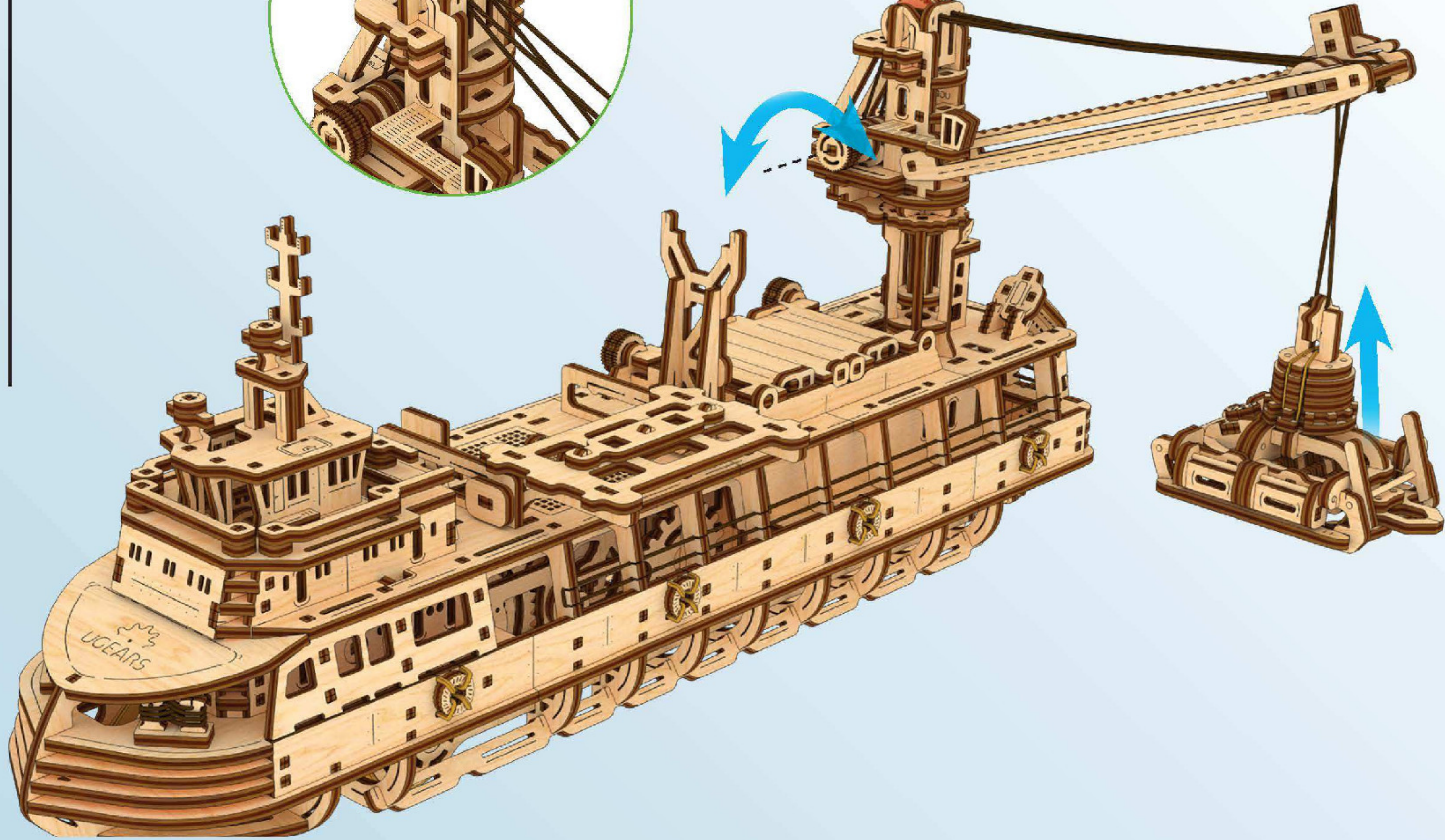
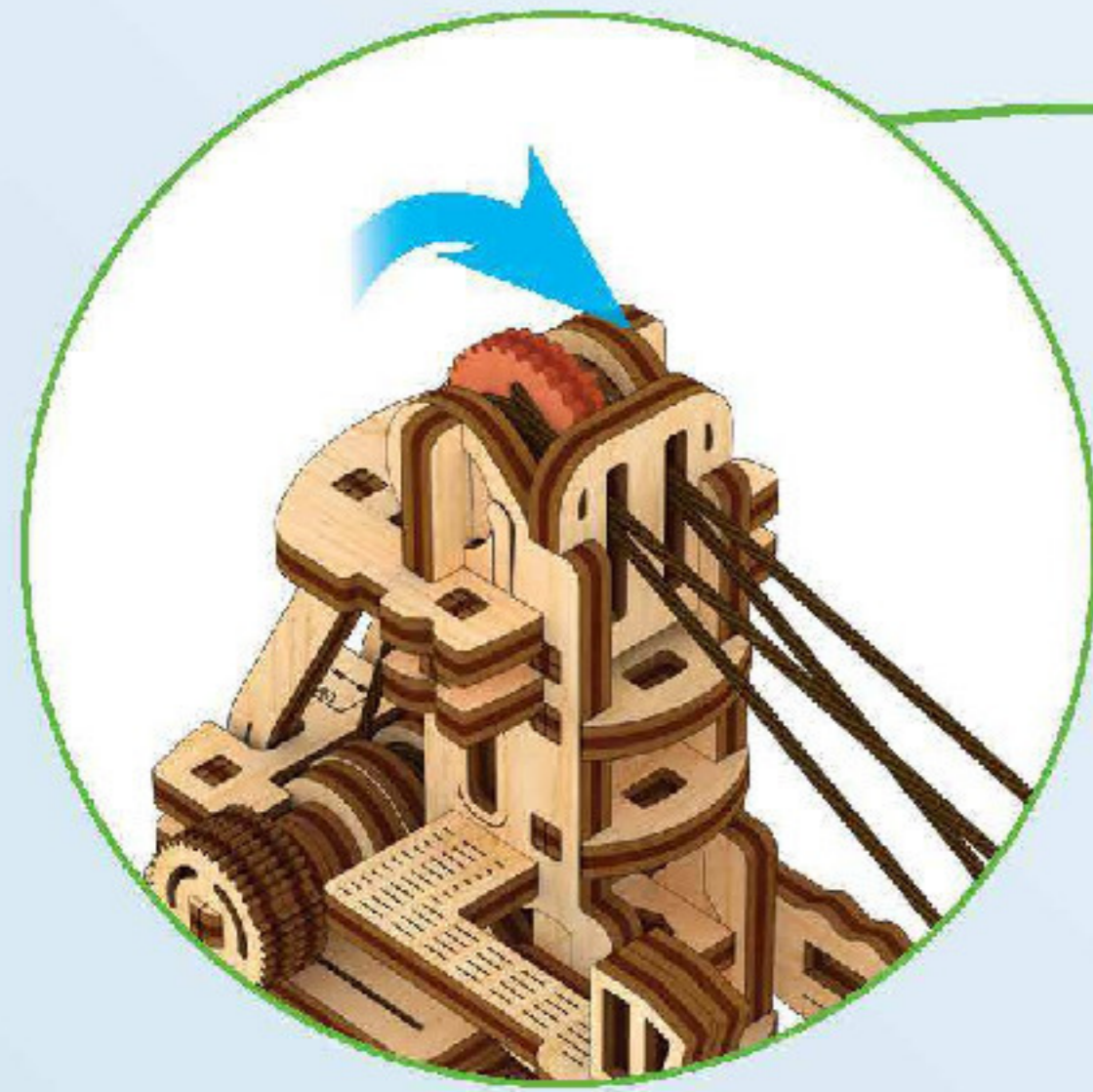
5



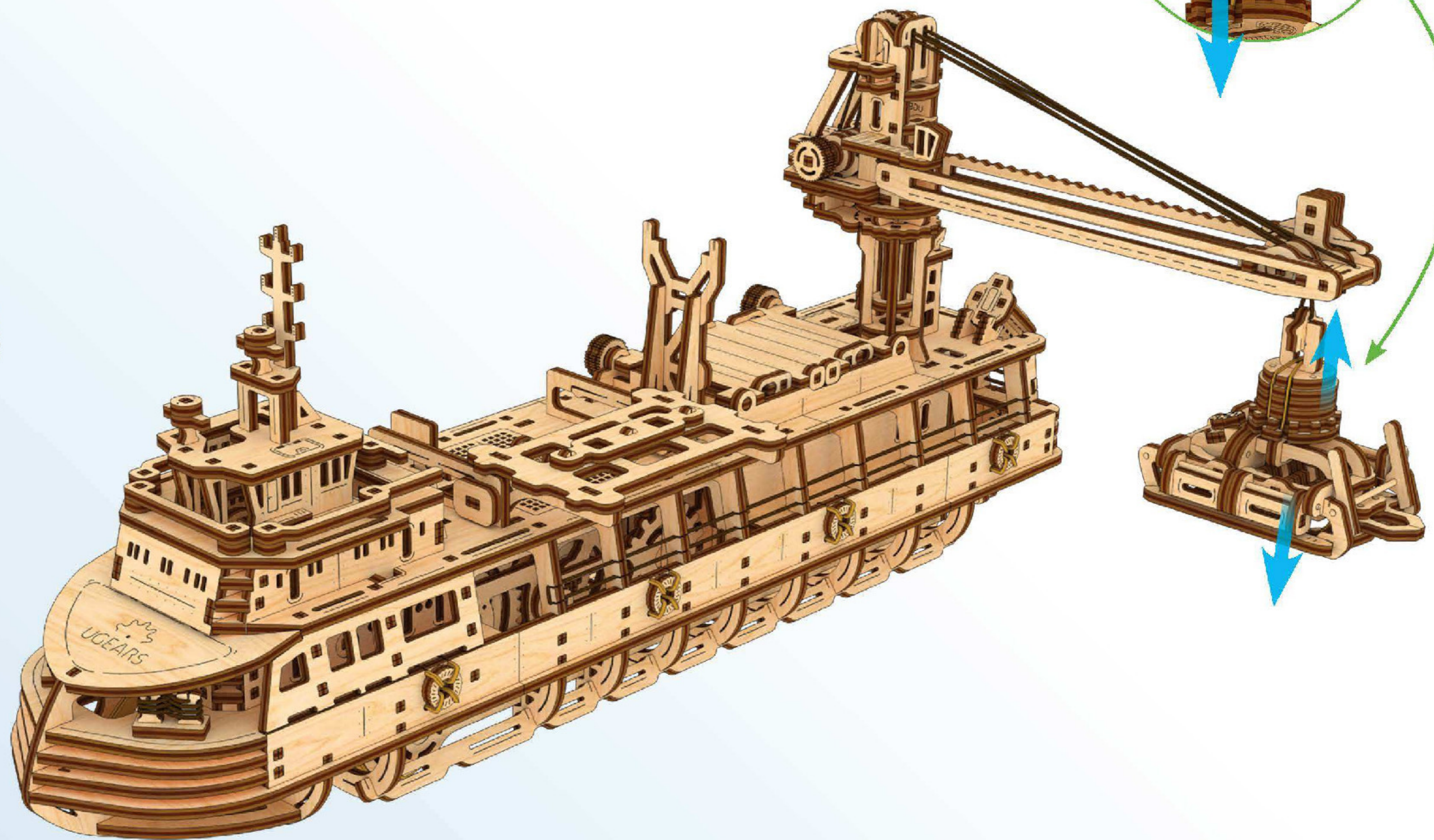
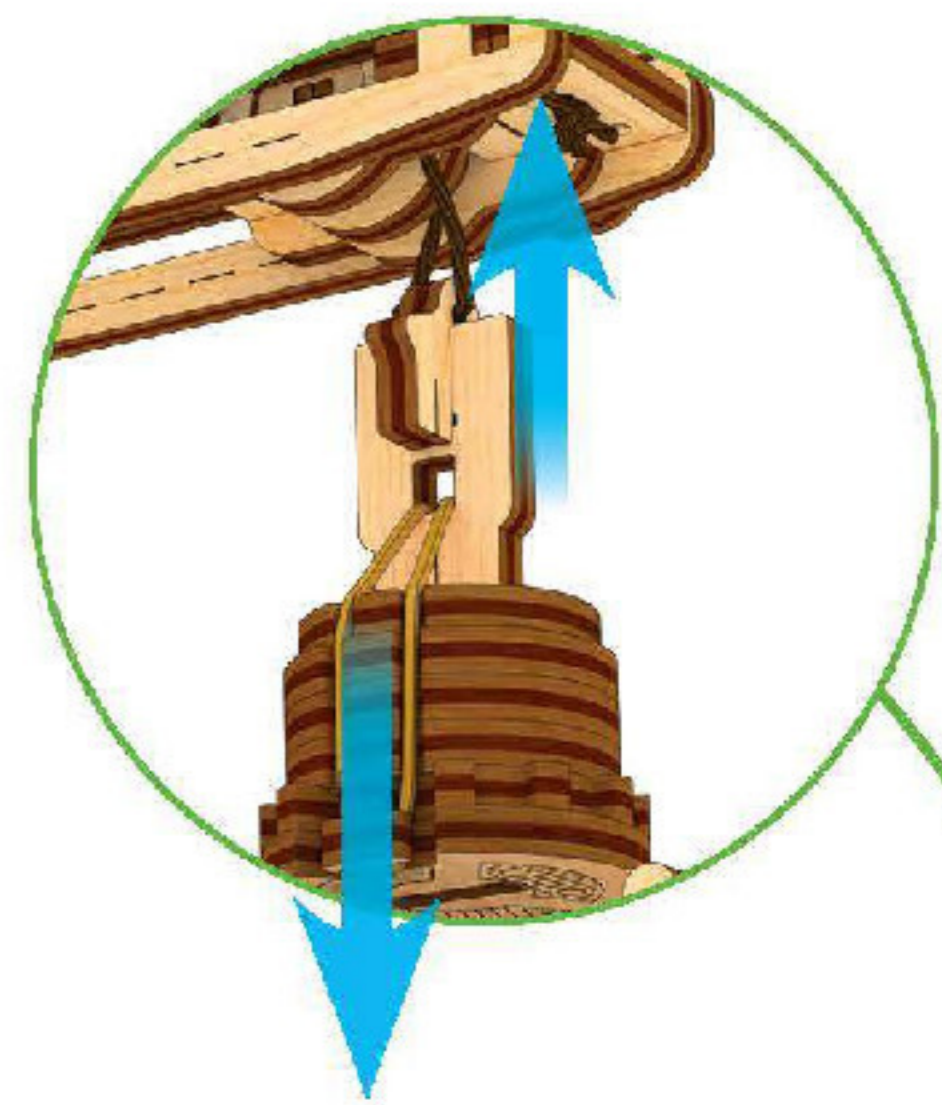
6



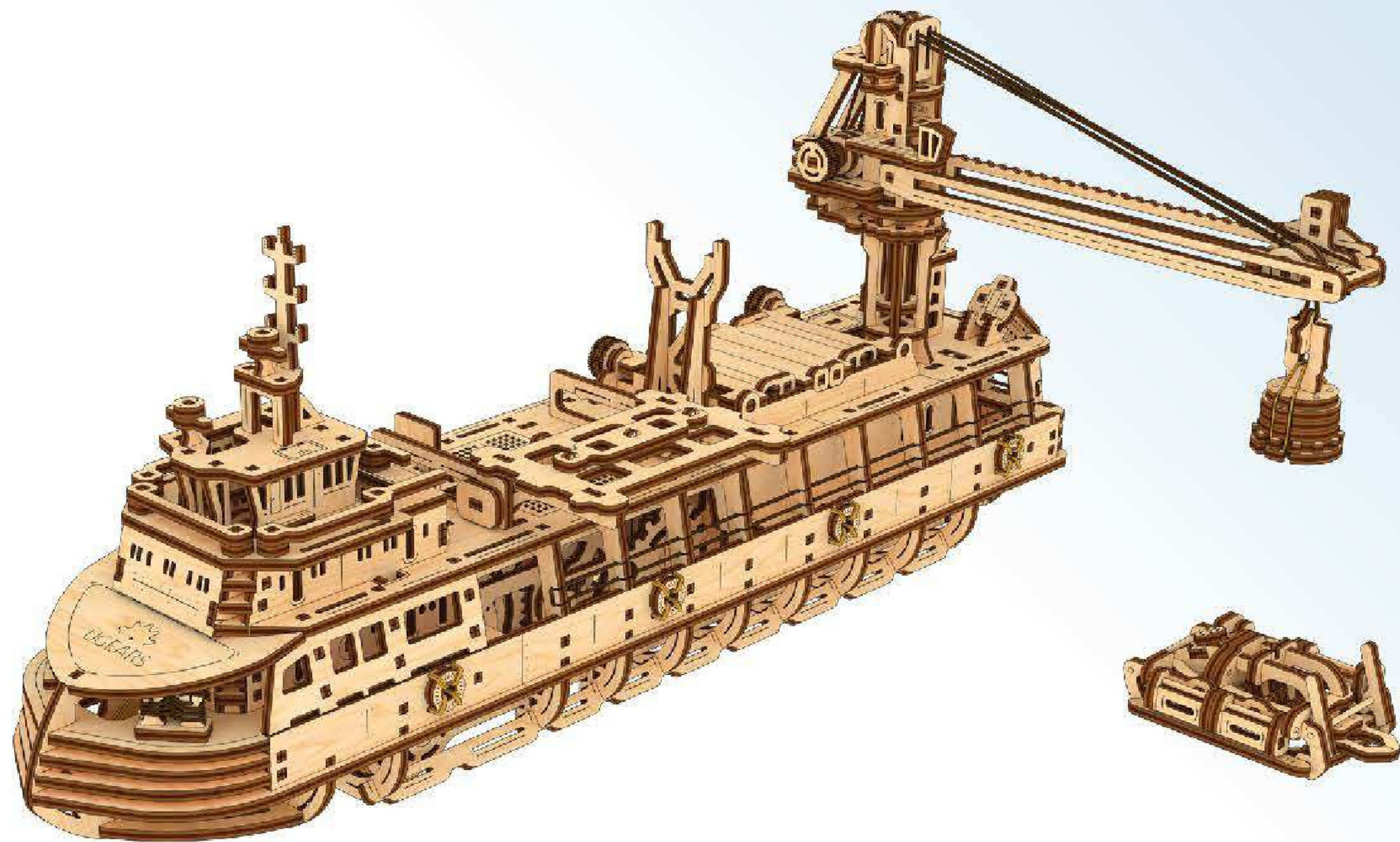
7



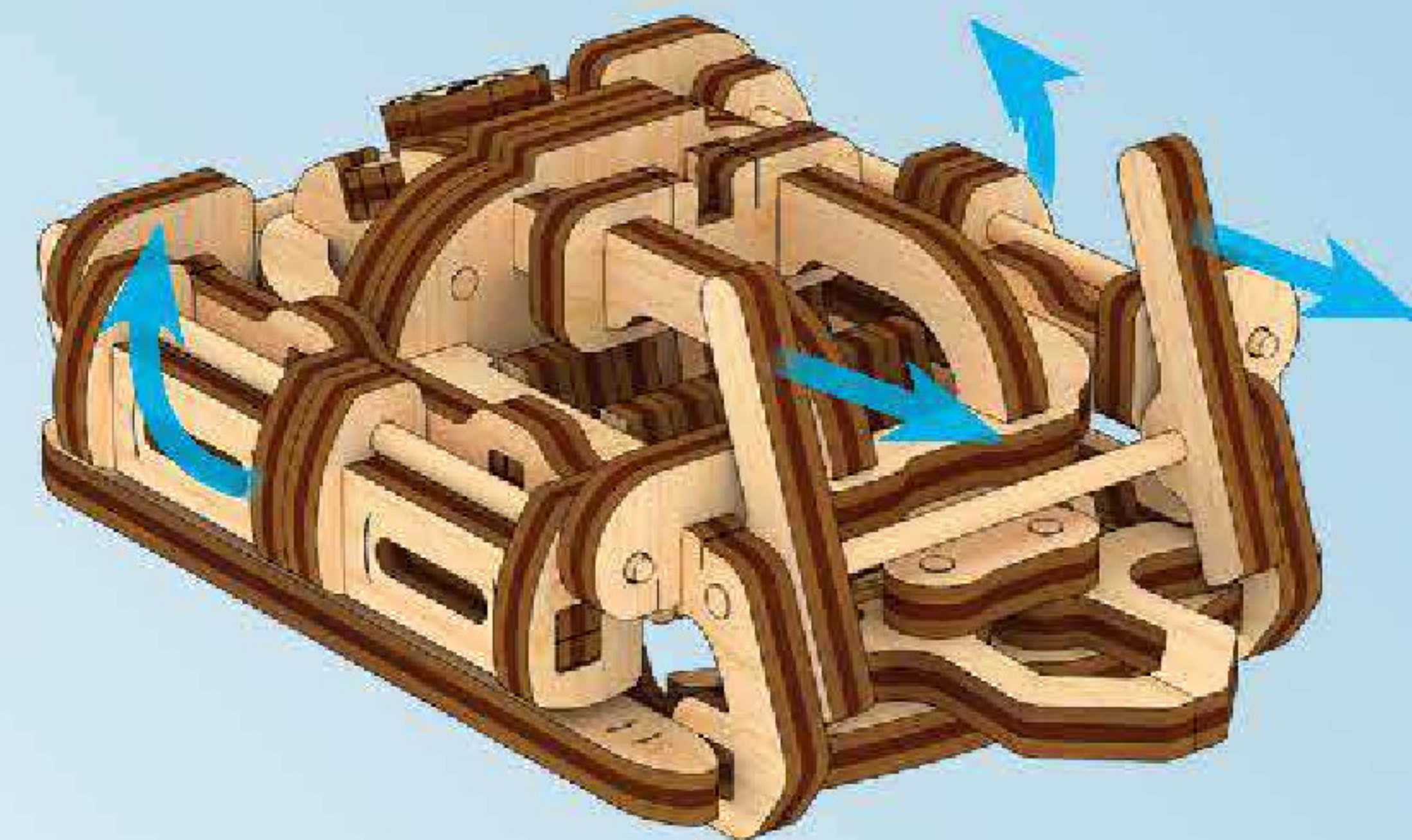
8



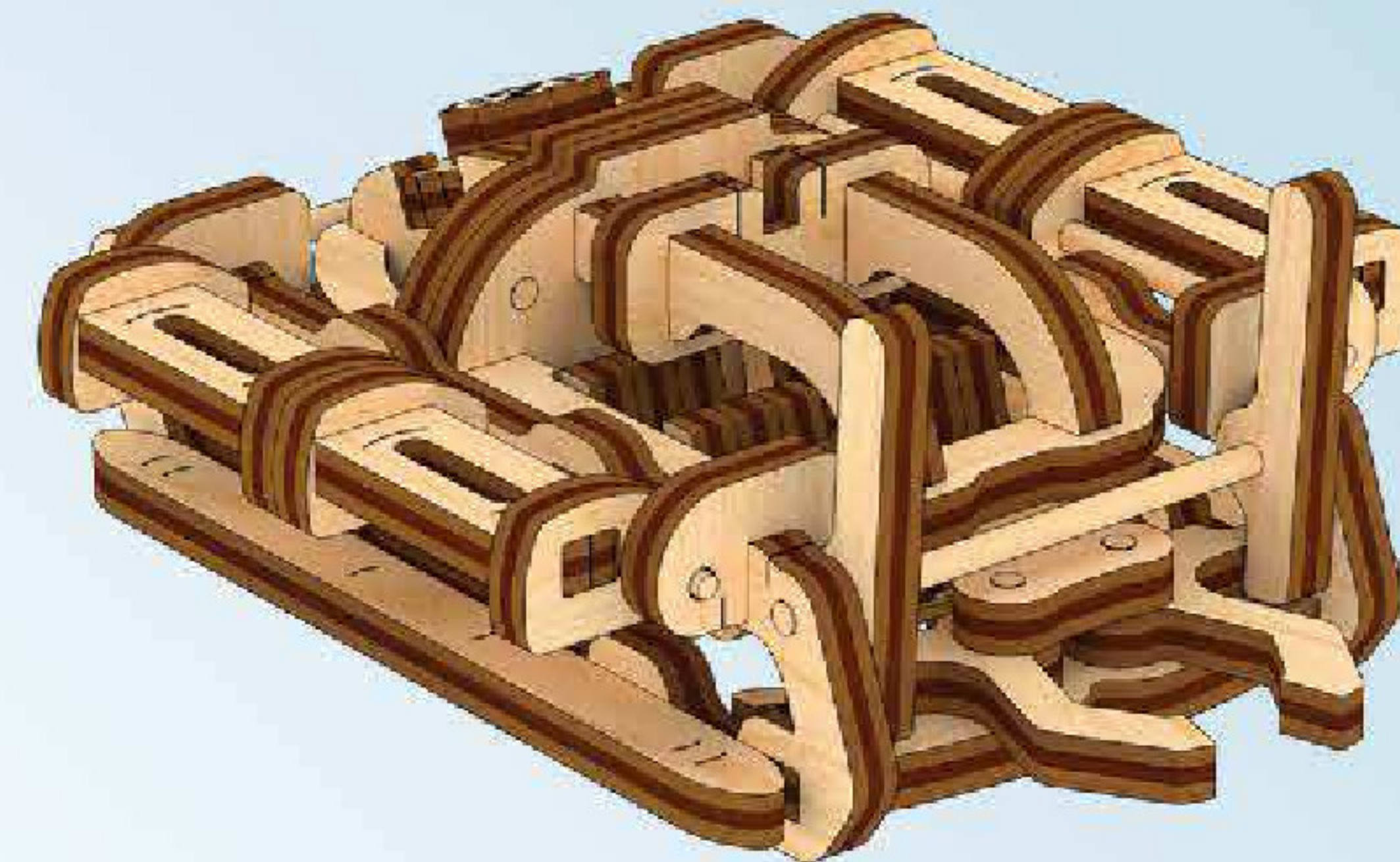
9



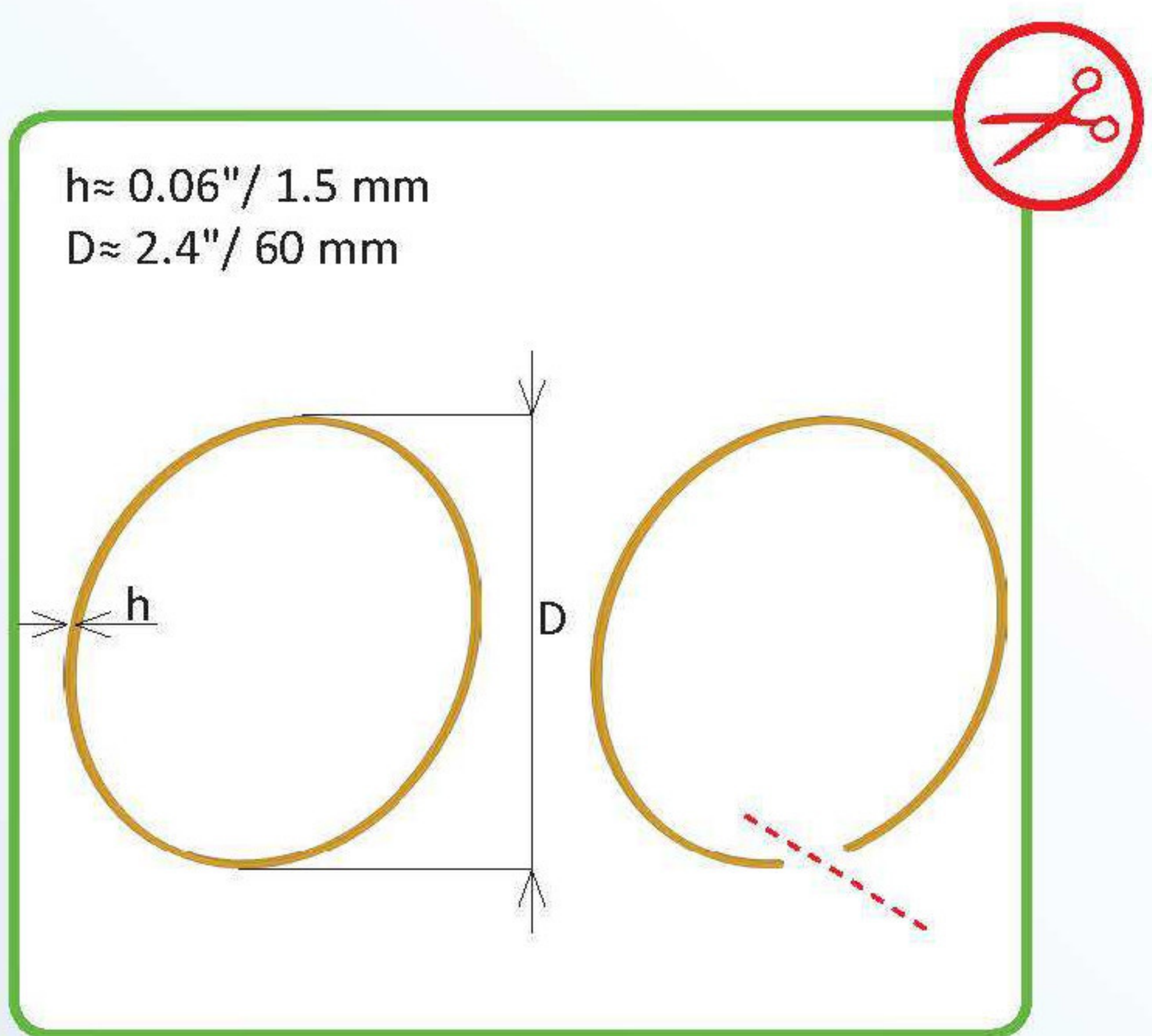
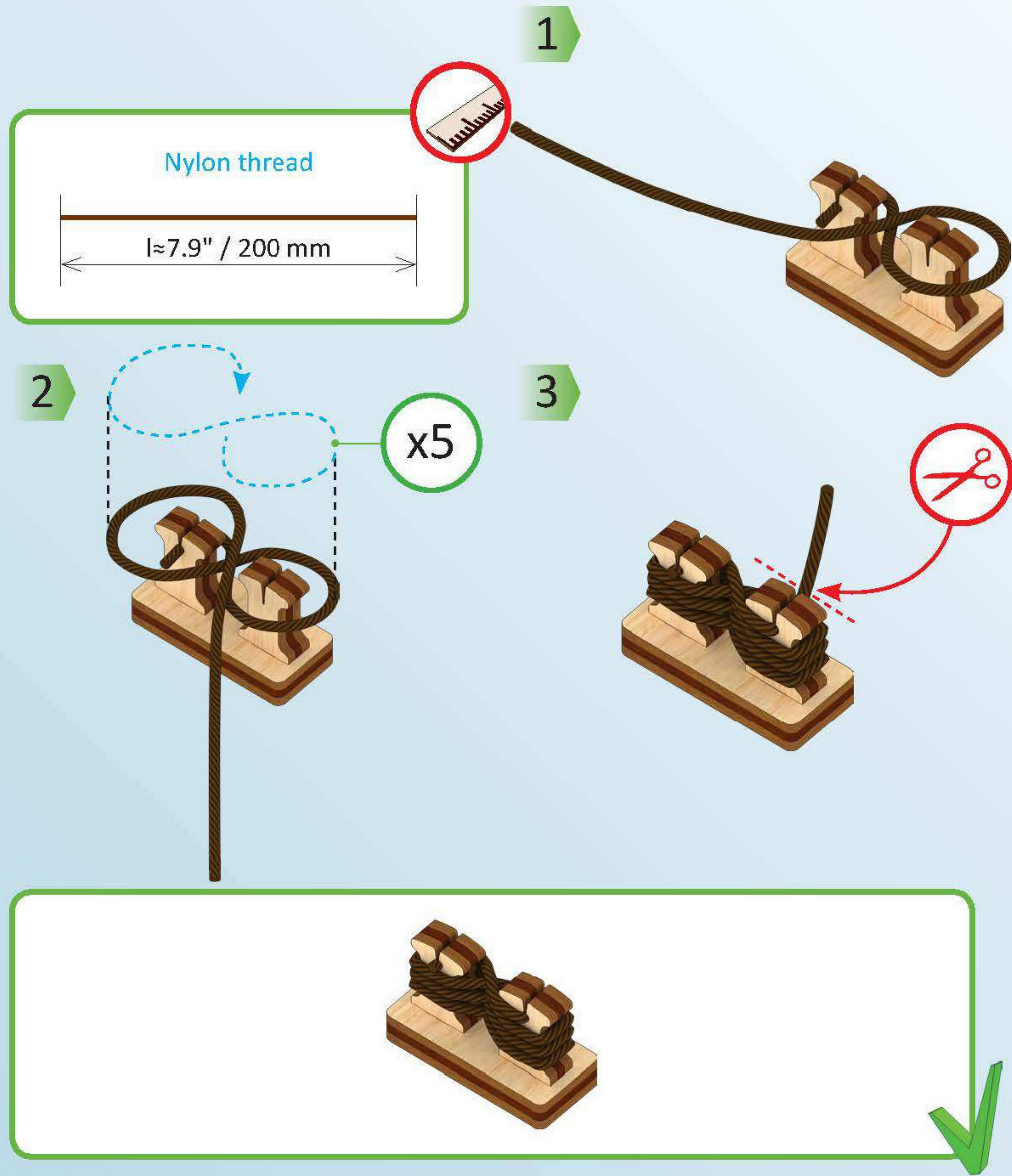
1



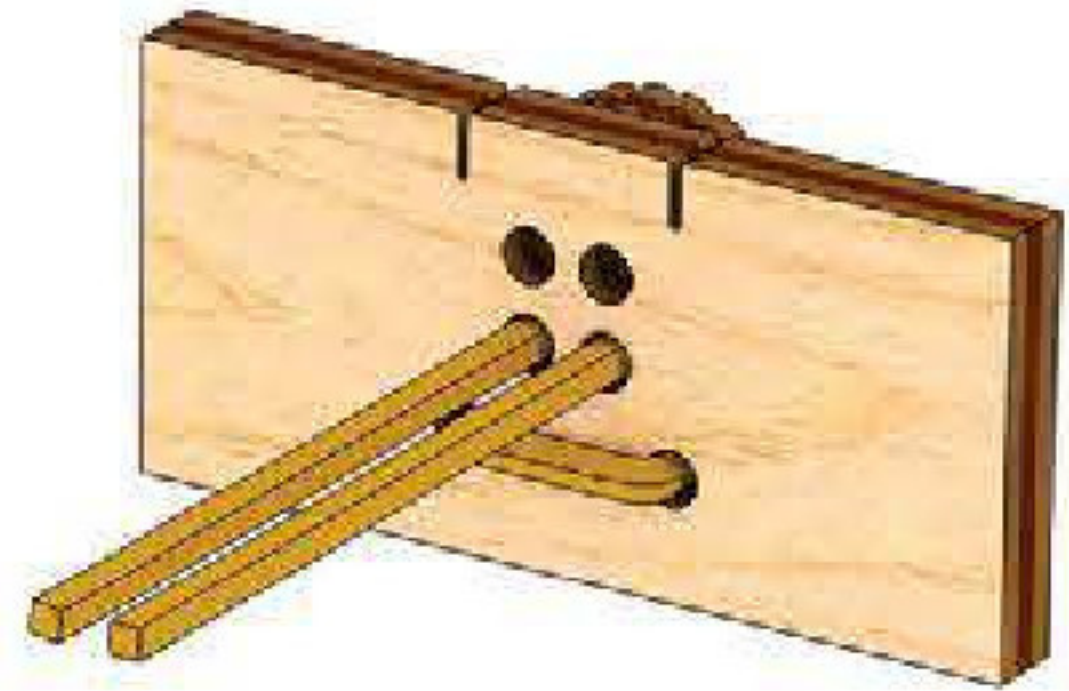
2



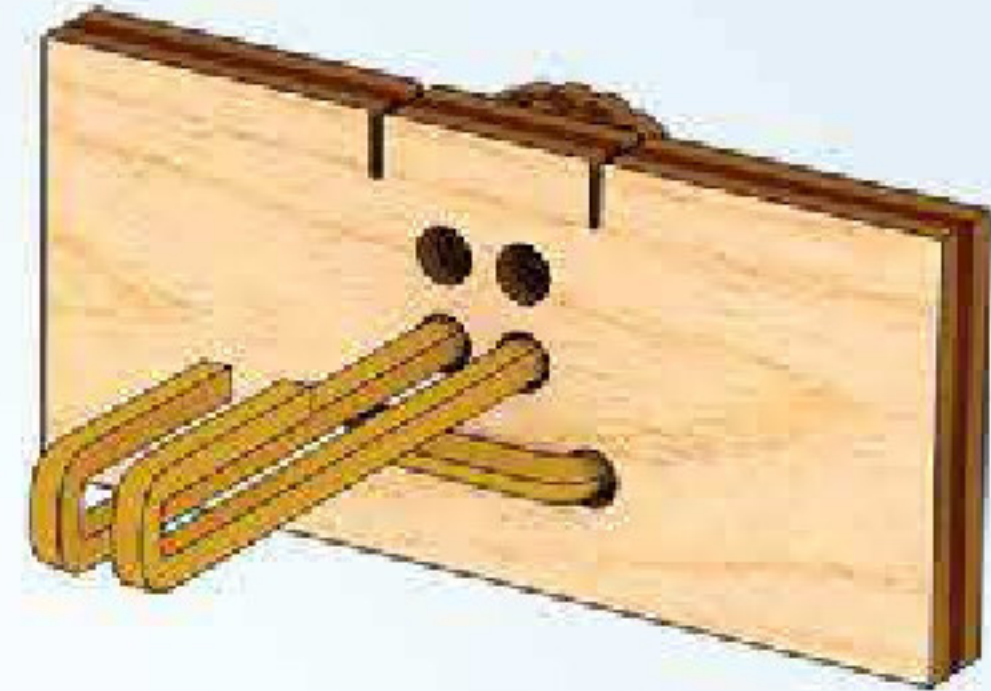
Mechanical models



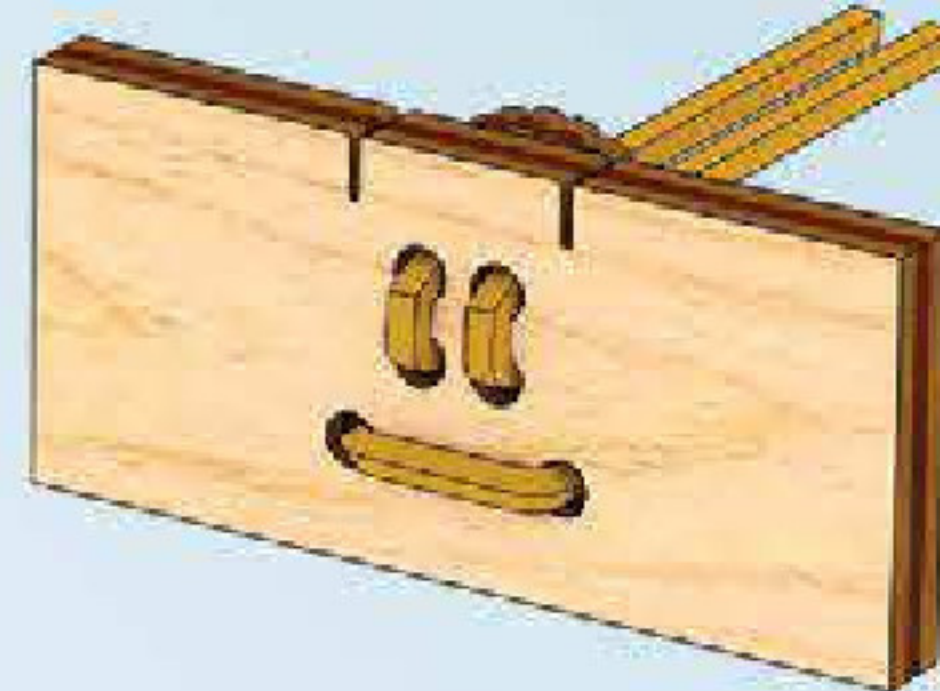
6



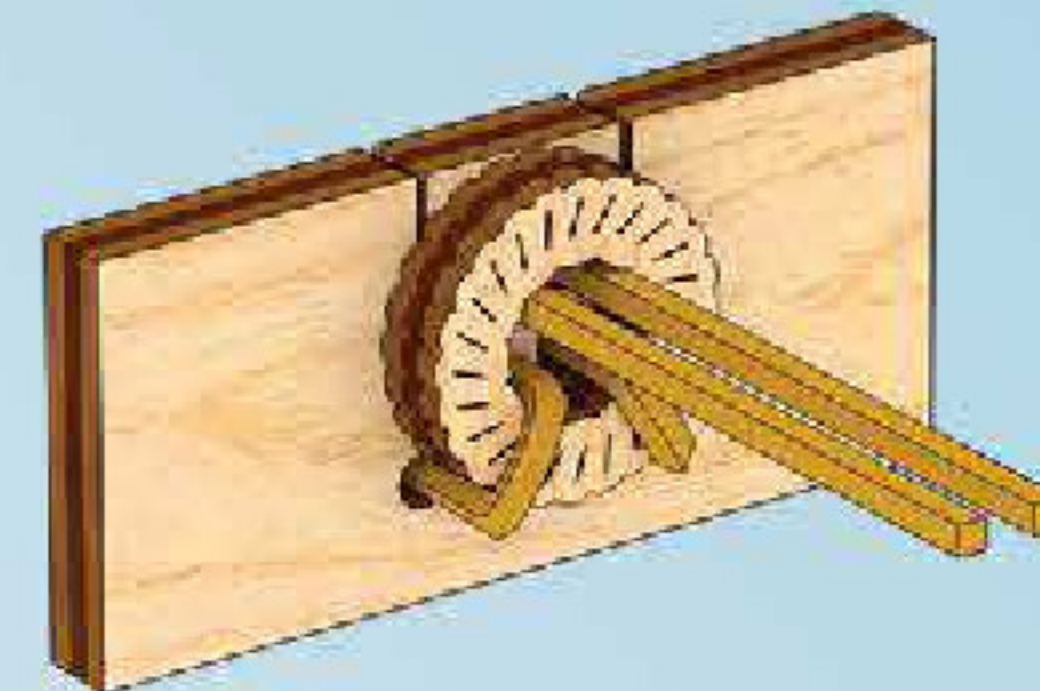
7



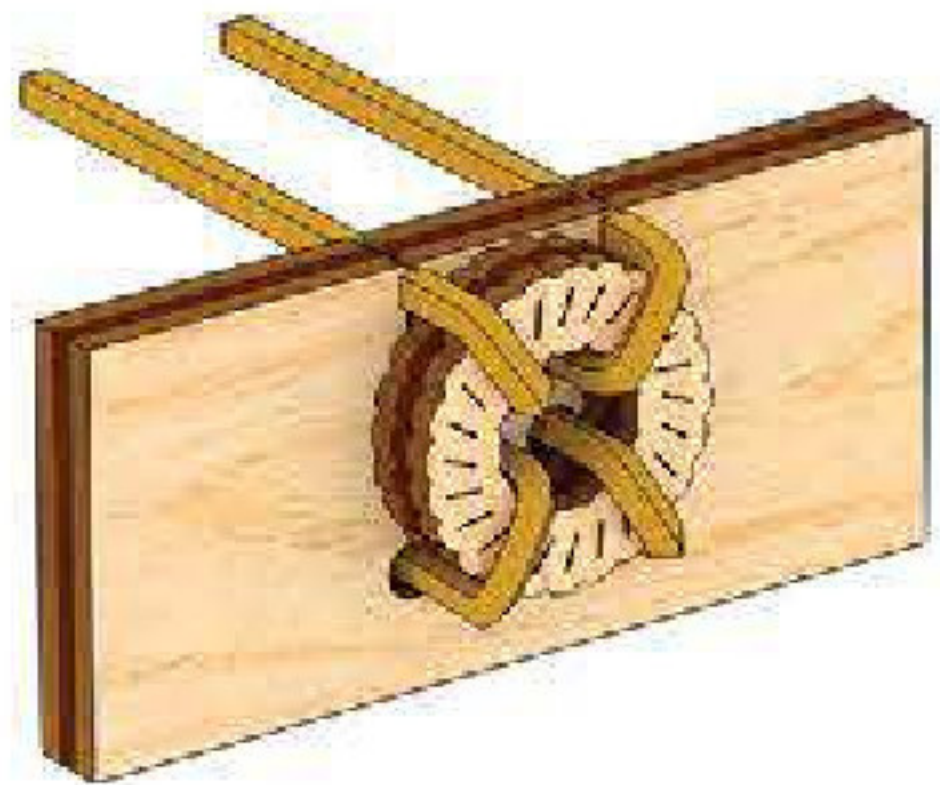
8



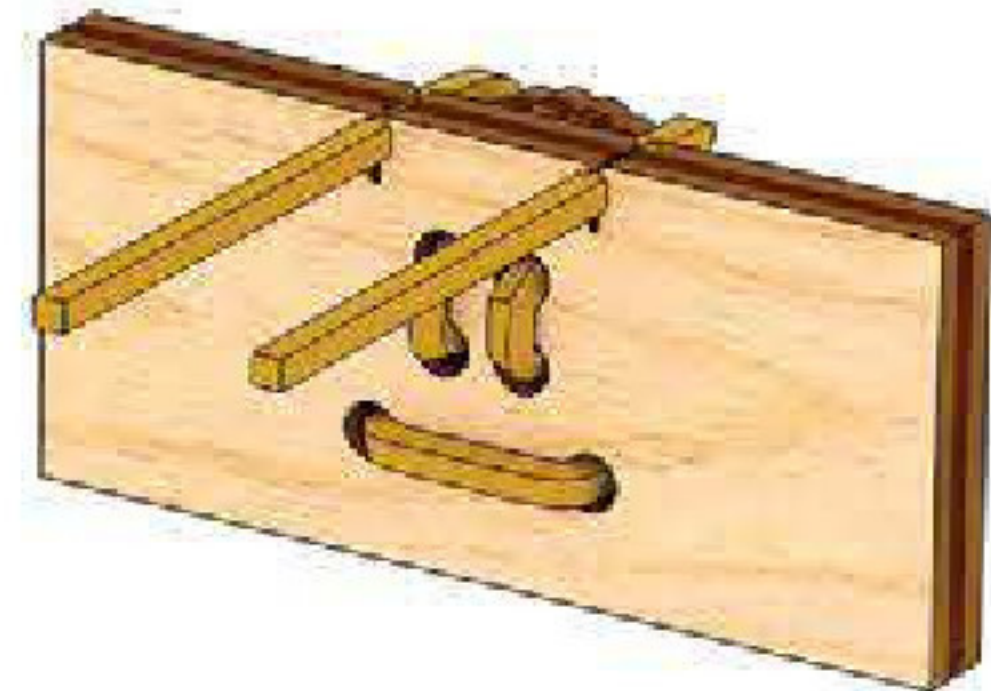
9

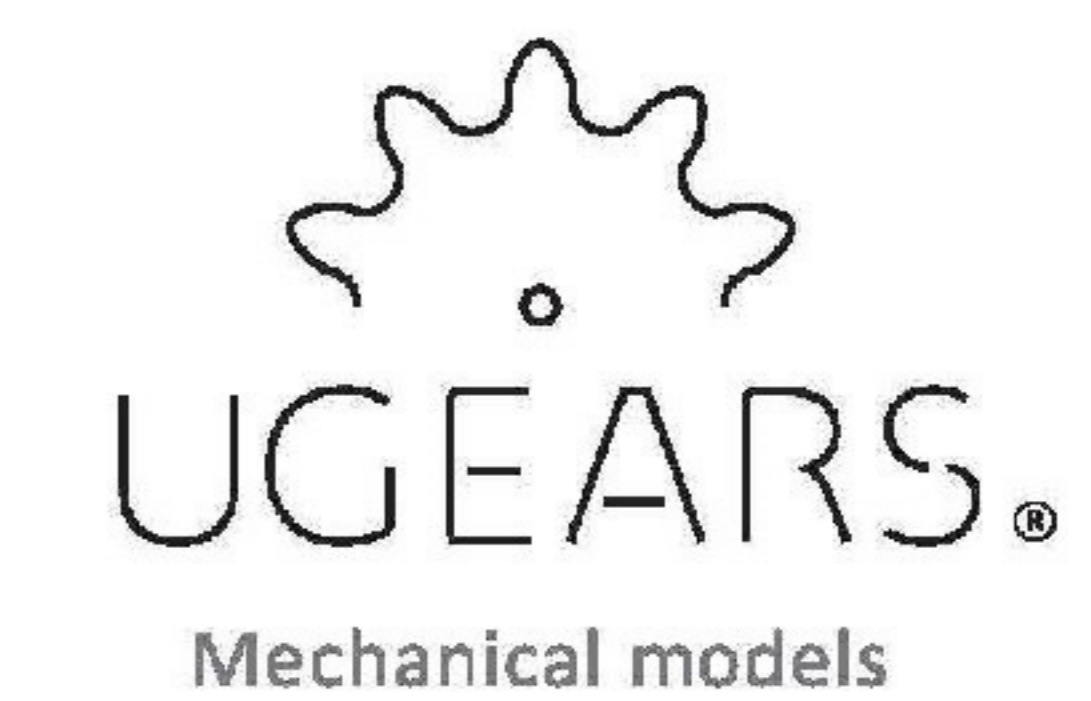


10



11





**Bedankt voor de deelname
aan deze reis met ons.**

ugears-shop.nl

Klantenservice

info@ugears-shop.nl