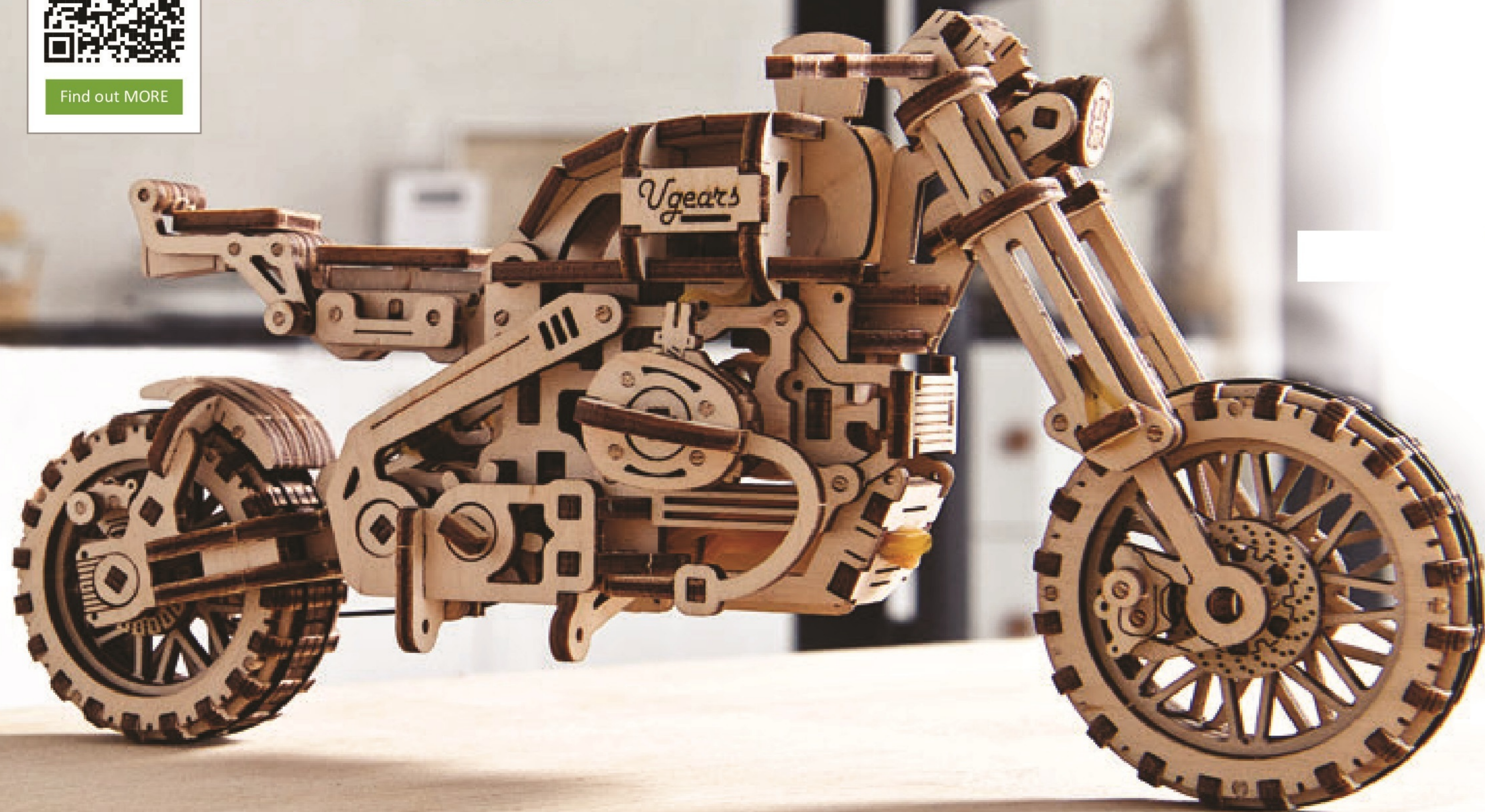





Find out MORE

Assemble Me.
Let's Go Off-road!




UGEAR'S®
Mechanical models

"Scrambler UGR-10 motor met zijspan"

DEU Modell «Scrambler UGR-10 mit Beiwagen».
FRA Modèle «Moto Scrambler UGR-10 avec side-car».
POL Model «Scrambler UGR-10 z bocznym wózkiem».
SPA Modelo «Moto Scrambler UGR-10 con sidecar».
ITA Modello «Moto Scrambler UGR-10 con sidecar».
RUS Модель «Мотоцикл «Scrambler UGR-10 с коляской».
JAP スクランブラーUGR-10 (サイドカー付き)
KOR 스크램블러 UGR-10 CHI 挎斗三轮摩托车 UGR-10

Handleiding in het Nederlands

DEU Aufbauanleitung. FRA Notice d'assemblage.
POL Instrukcja montażu. SPA Instrucciones de montaje.
ITA Istruzioni di montaggio. RUS Инструкция по сборке.
JAP 組み立て説明書 KOR 조립 설명서. CHI 装配说明书



NED

Bouwinstructies.

Verwijder de onderdelen van de borden zoals hieronder is geïllustreerd. Pas op dat de onderdelen niet breken. Wanneer het niet loskomt, gebruik dan voorzichtig een mesje. Dit model bouwt u zelf zonder gebruik te maken van lijm. Wanneer onderdelen moeilijk te plaatsen zijn. Smeer deze dan in met een kaars. Om frictie te voorkomen behandelt u ook alle beweegbare onderdelen met een kaars.

Waarschuwing!




Gebruik geen kaars die brand!



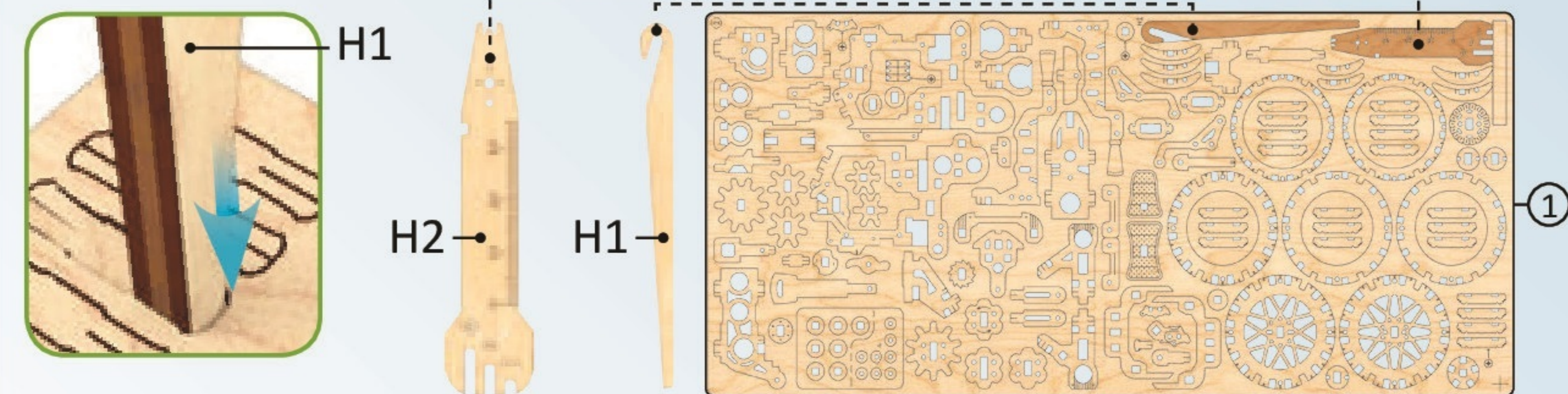
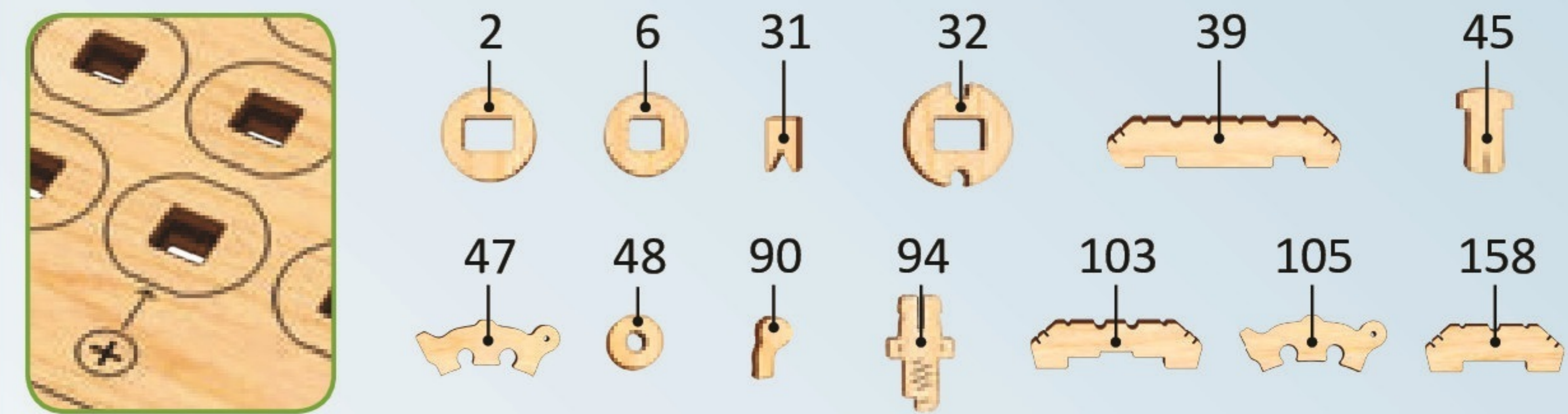
Opgepast, de spieën zijn scherp!

Pictogrammen.

-  Smeer het onderdeel in met kaarsvet.
-  Schuur om de bramen te verwijderen.
-  Opgelet! Controleer de goede positie.
-  Breek of snij het onderdeel uit.
-  Druk de onderdelen aan zover als ze willen gaan.
-  Overtuig u ervan dat de onderdelen goed zijn uitgelijnd met de andere onderdelen voor u ze goed aandrukt.
-  Controleer het mechanisme op een soepele en goede beweging. Breng het mechanisme in beweging om de onderdelen in positie te krijgen.



+ Reserveonderdelen.



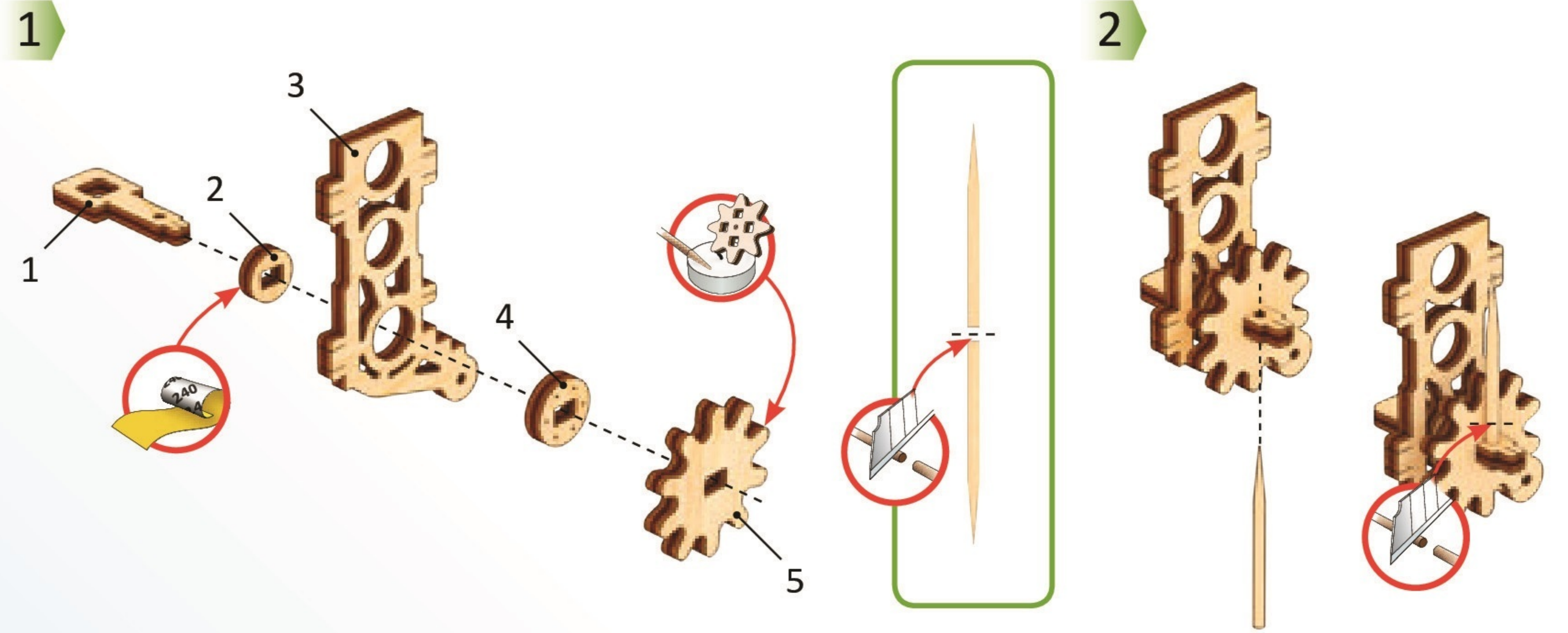
Dit is geen onderdeel. Het is een gereedschap voor meting en montage. Leder model heeft z'n eigen gereedschap.

Mechanical models

Het is gemakkelijker om sommige onderdelen eruit te trekken met de helper "H1".



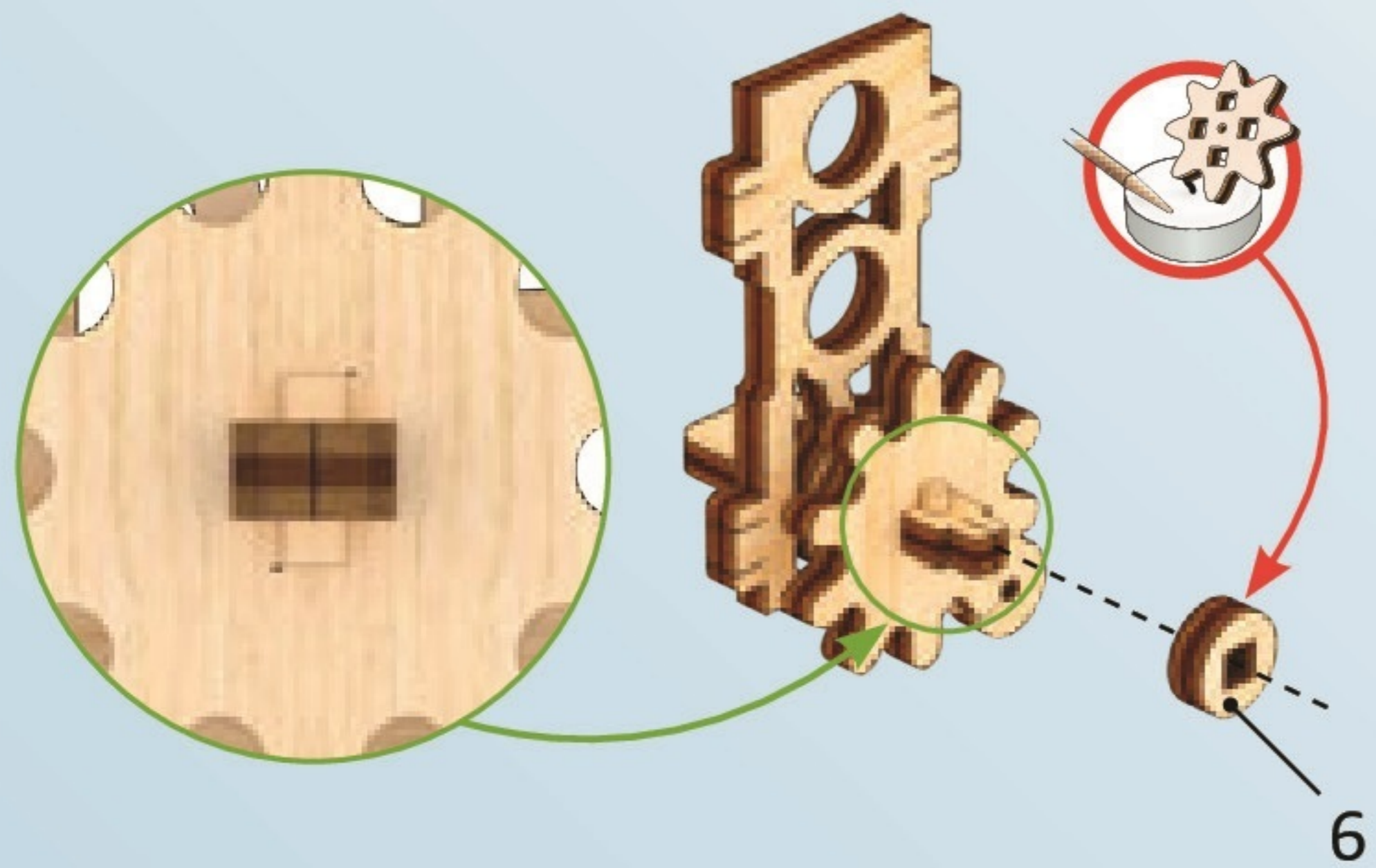
1



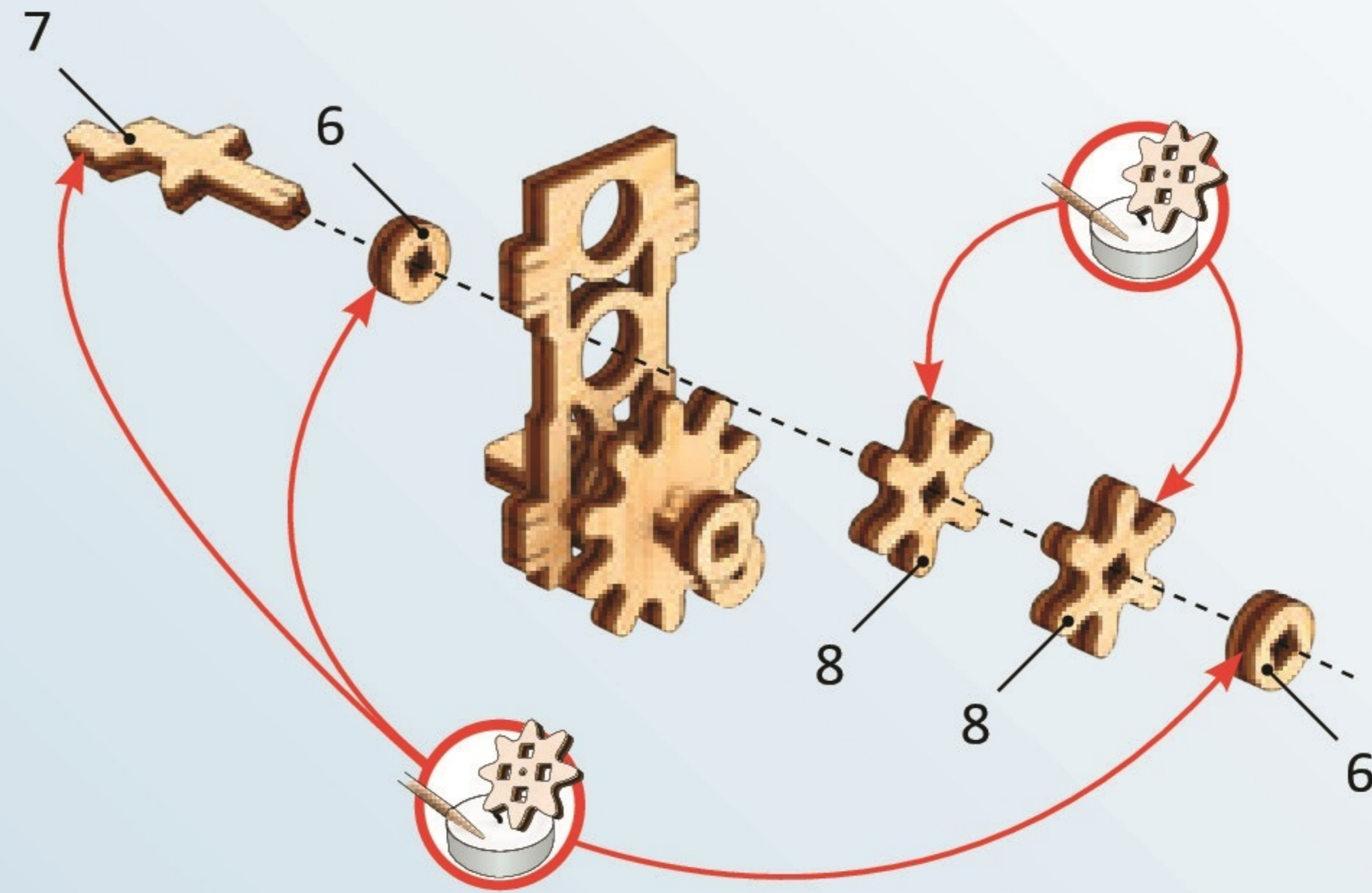
1

2

3



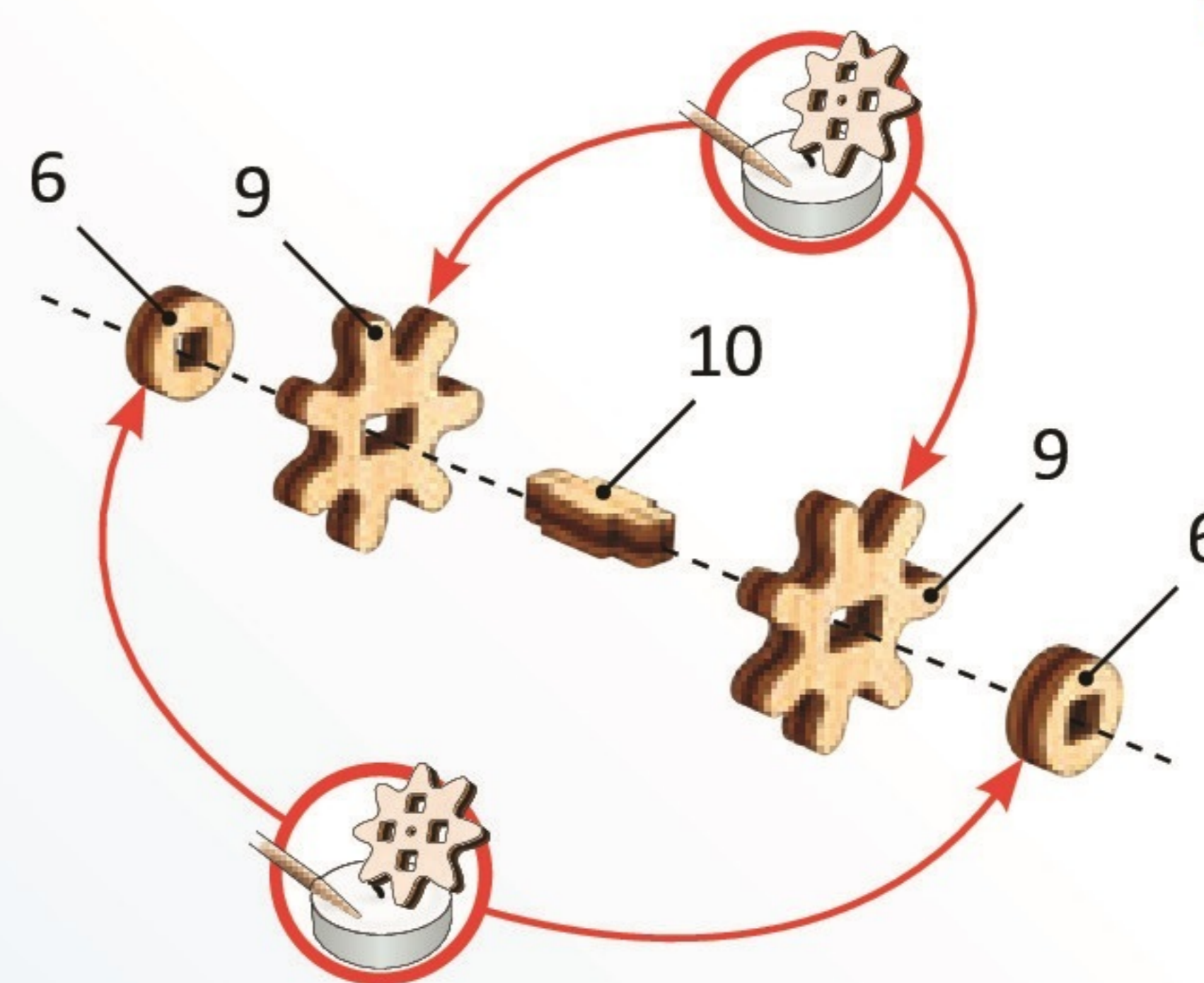
4



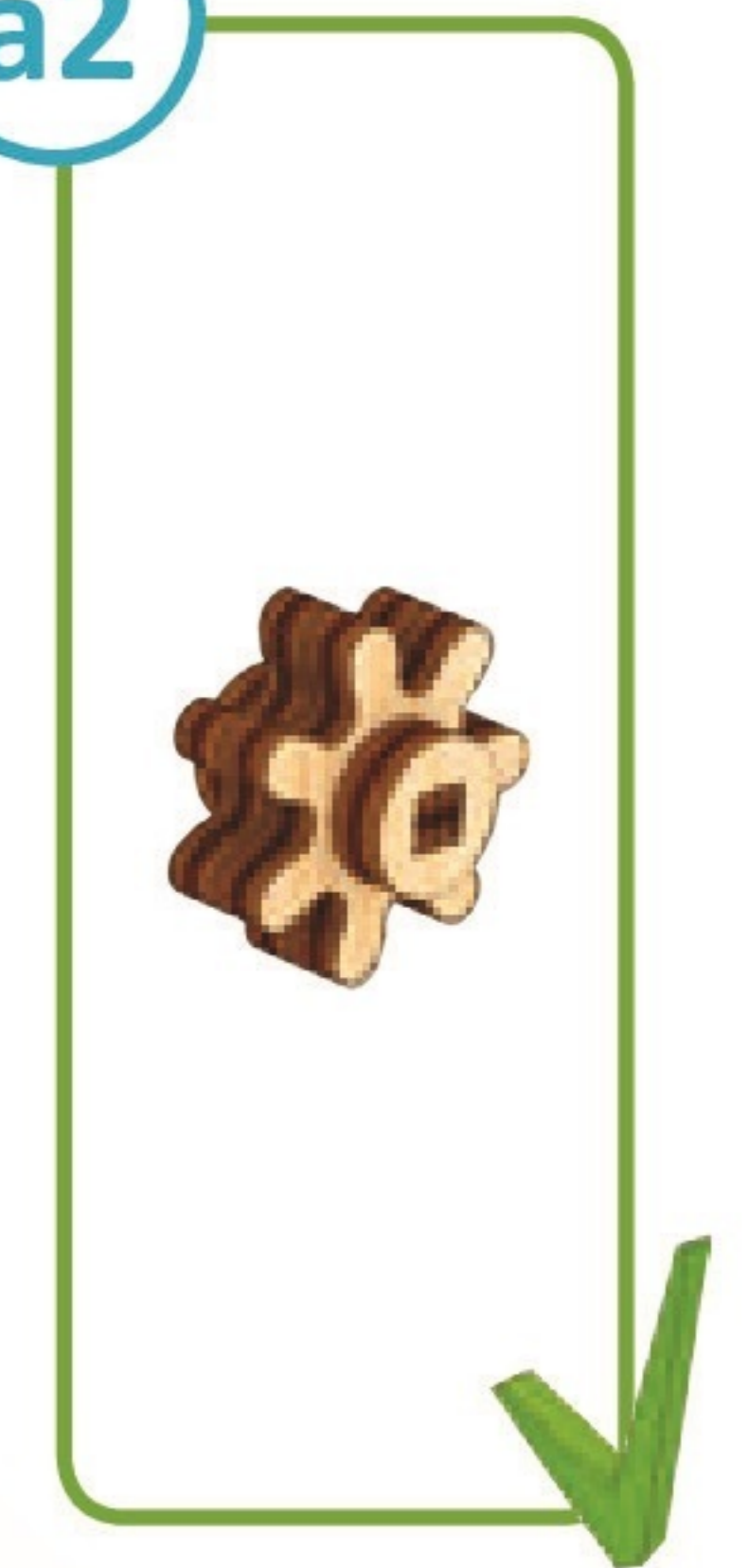
a1



1

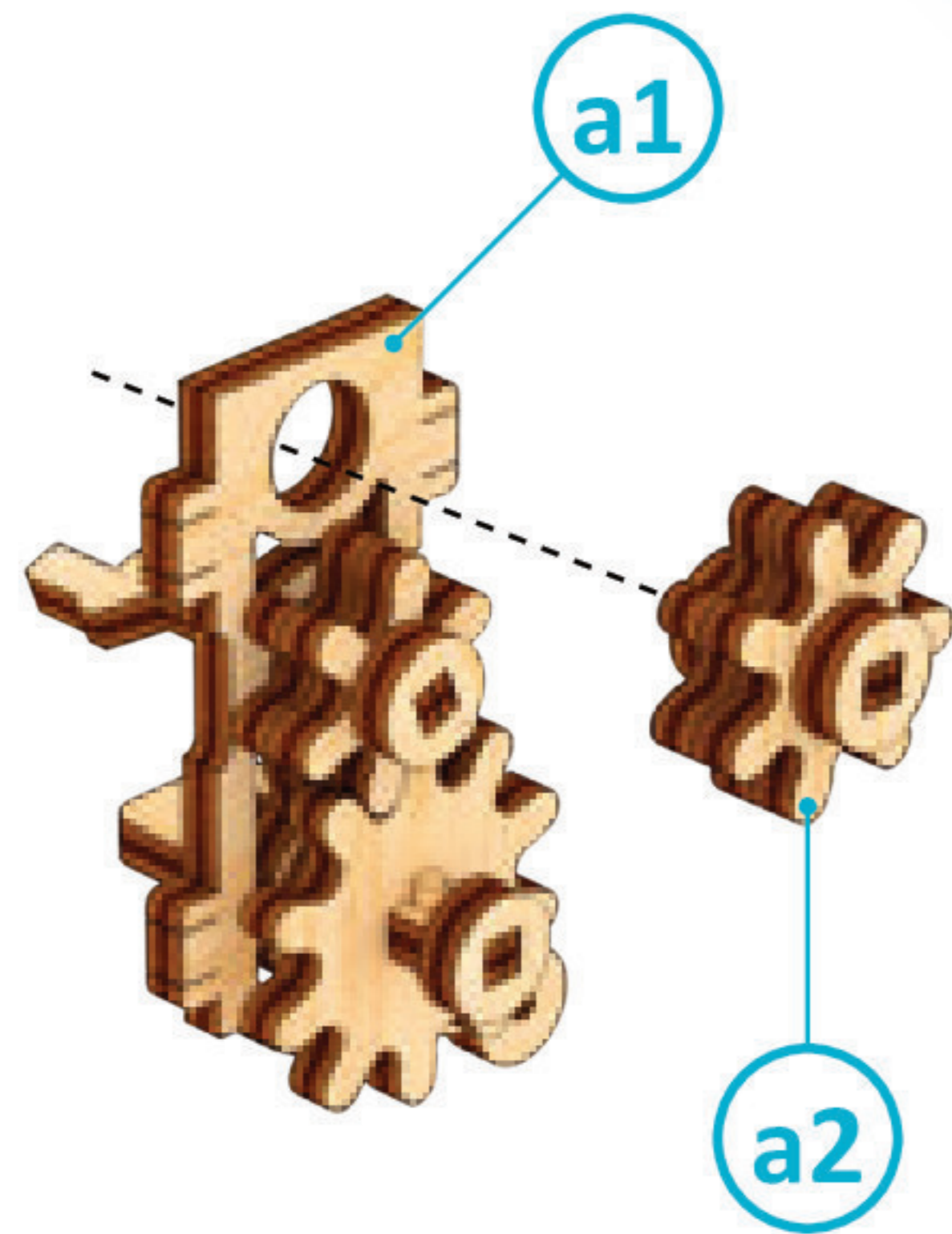


a2

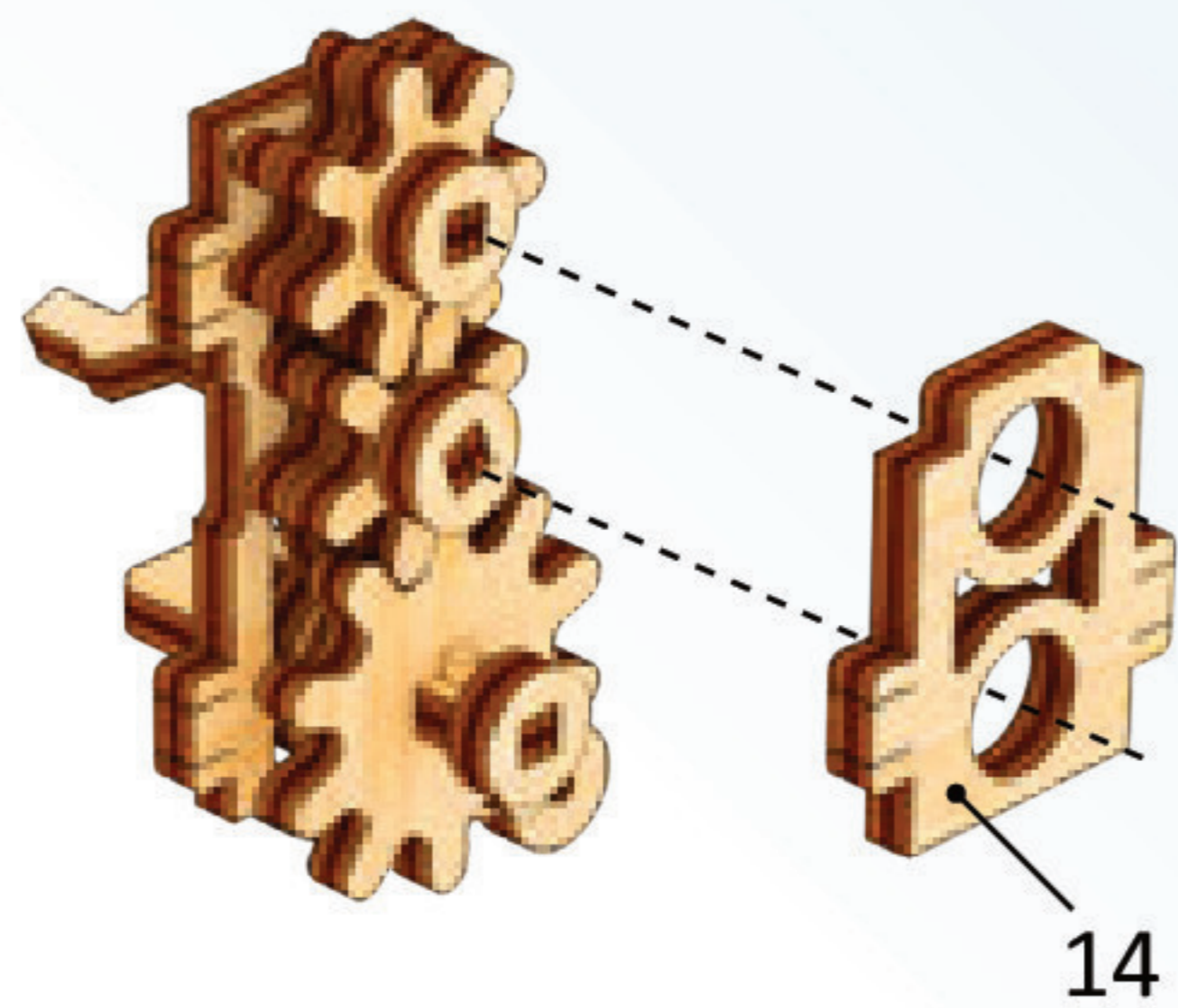


4

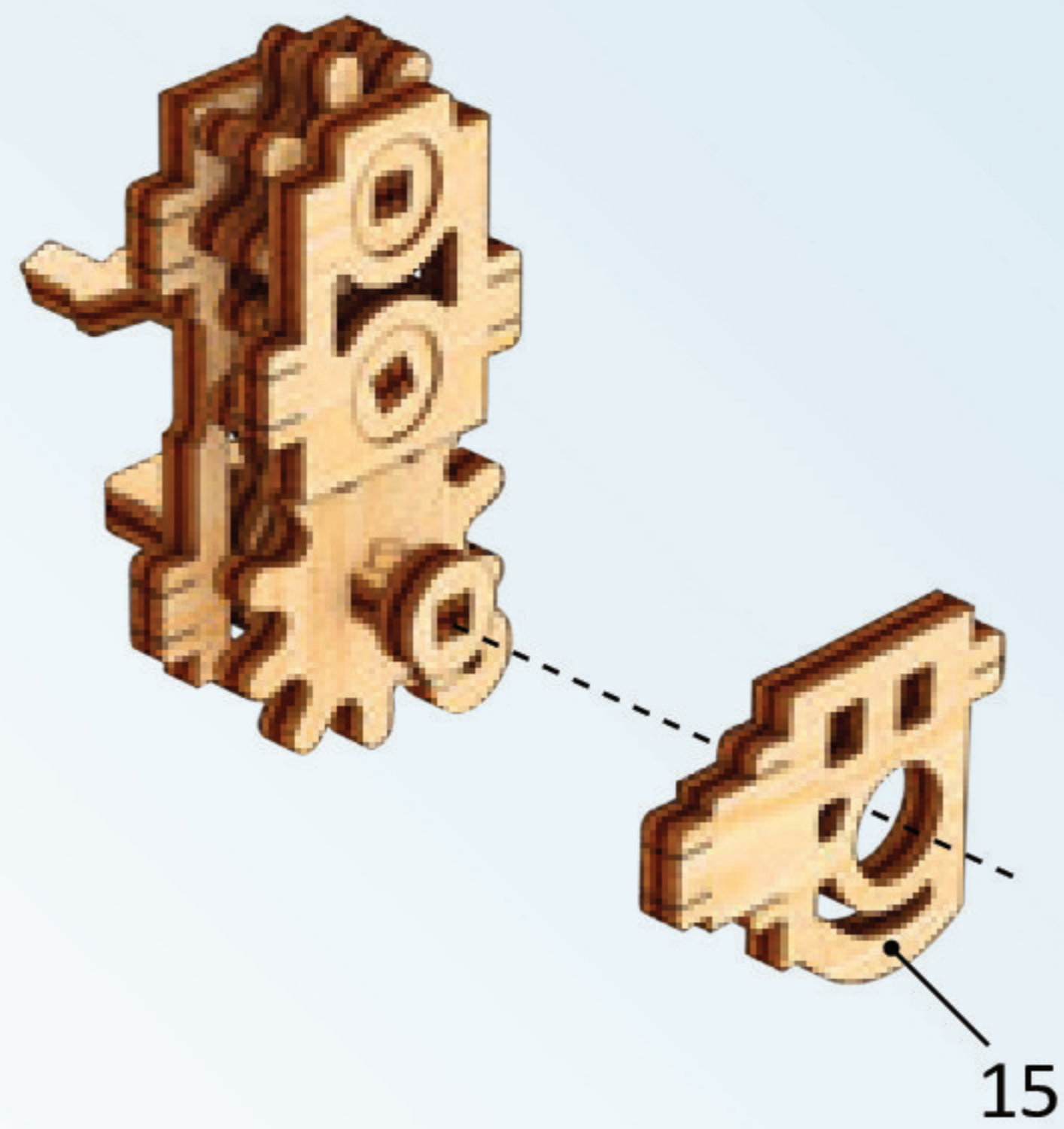
1



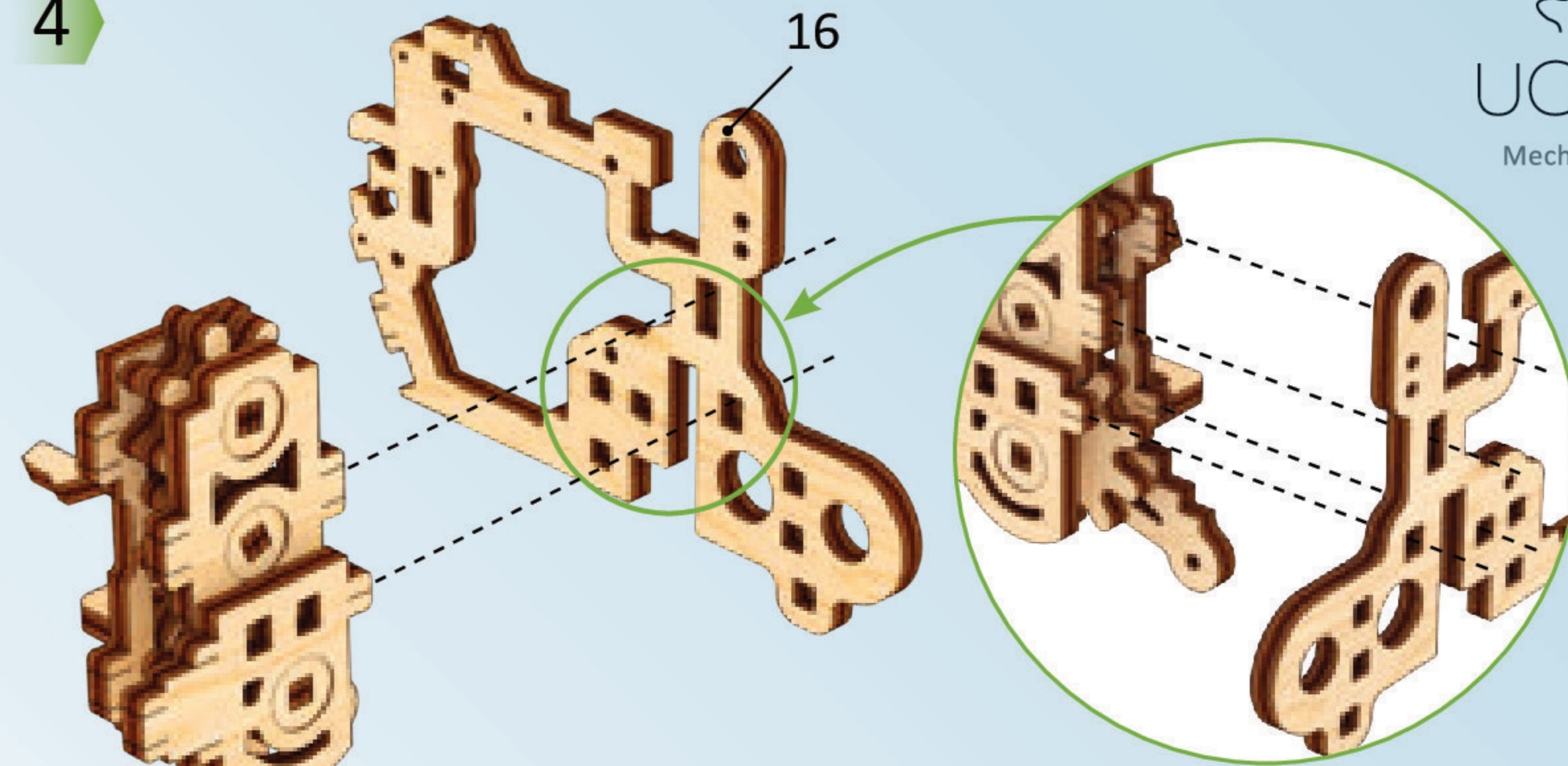
2



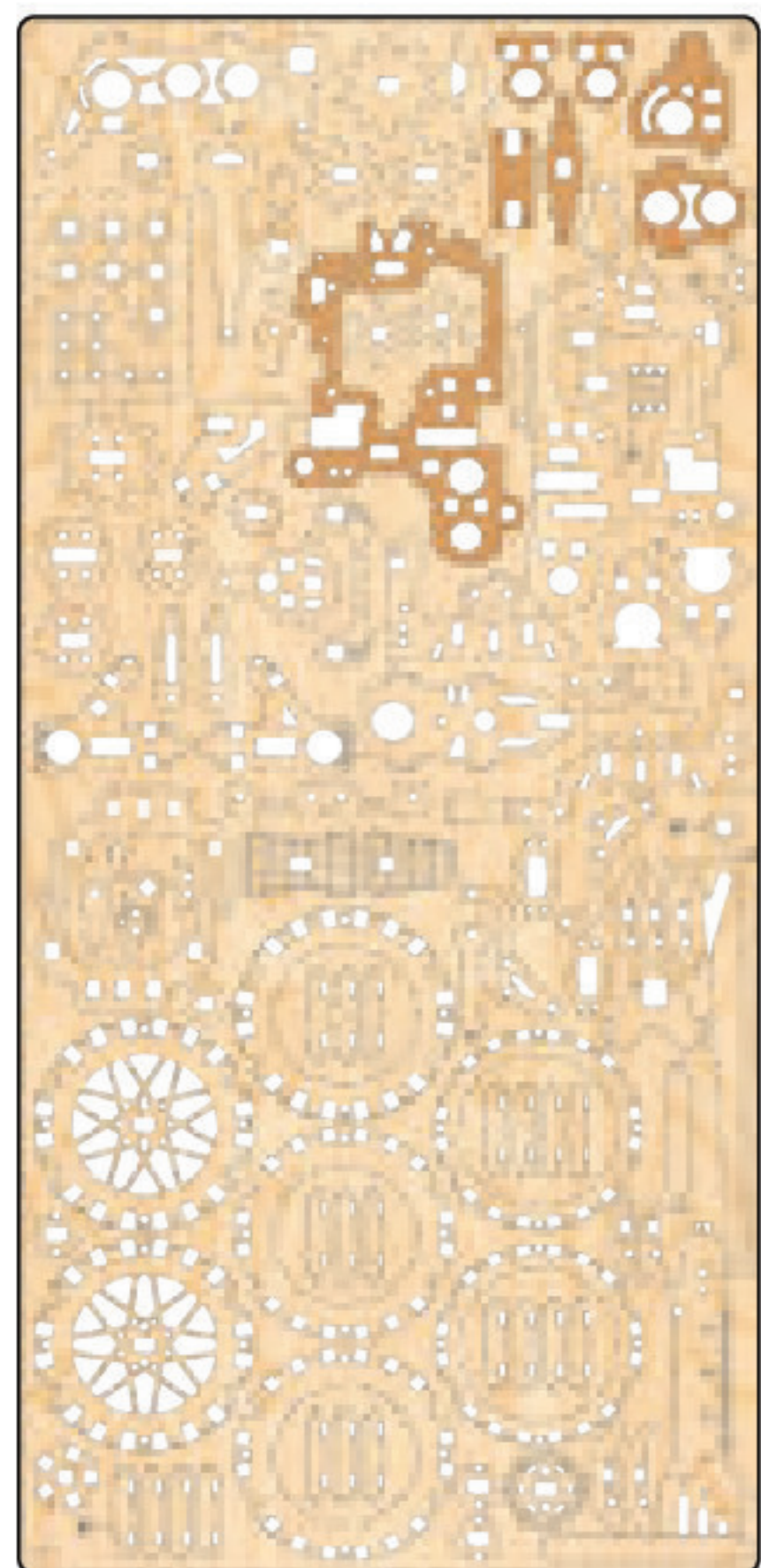
3



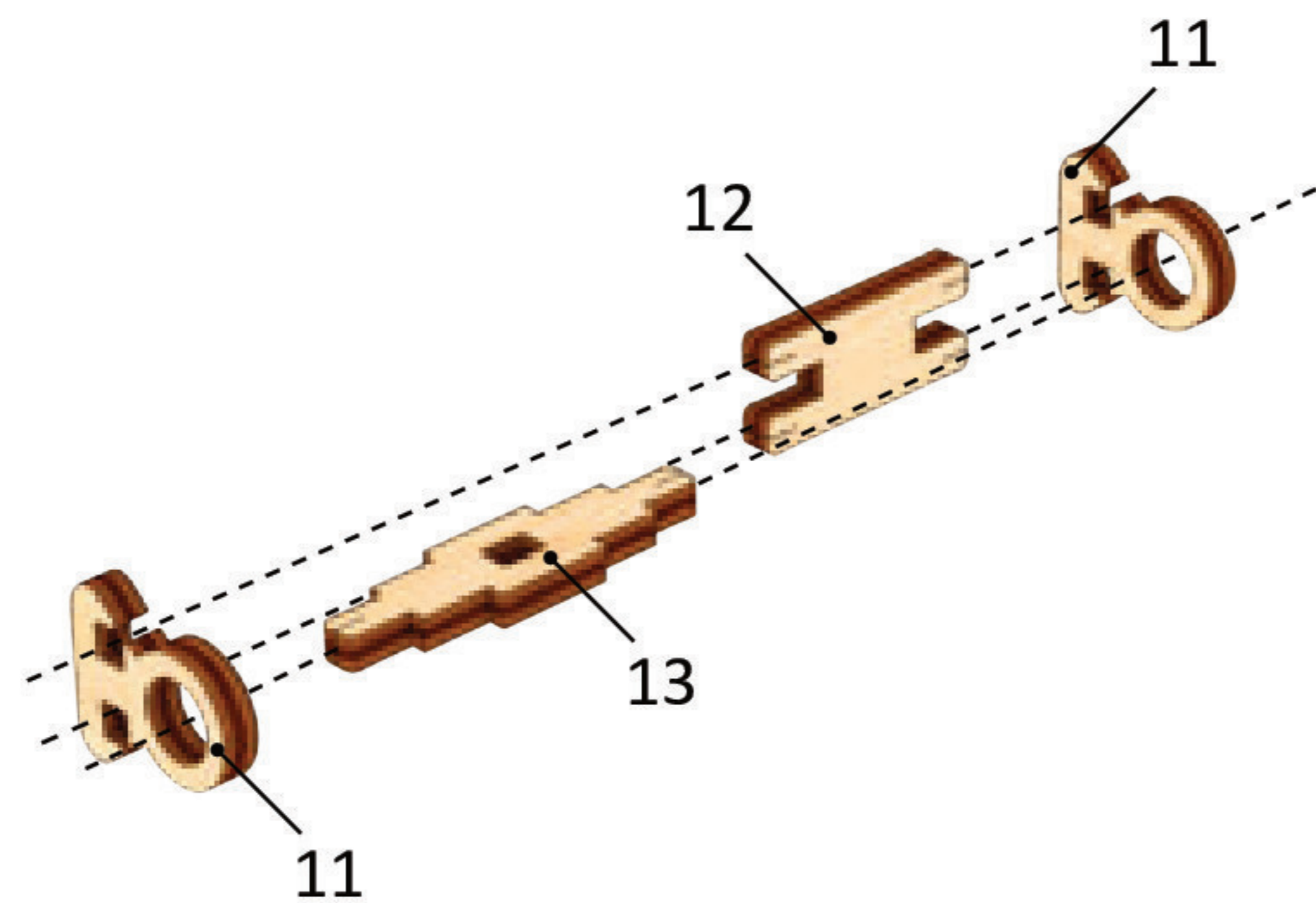
4



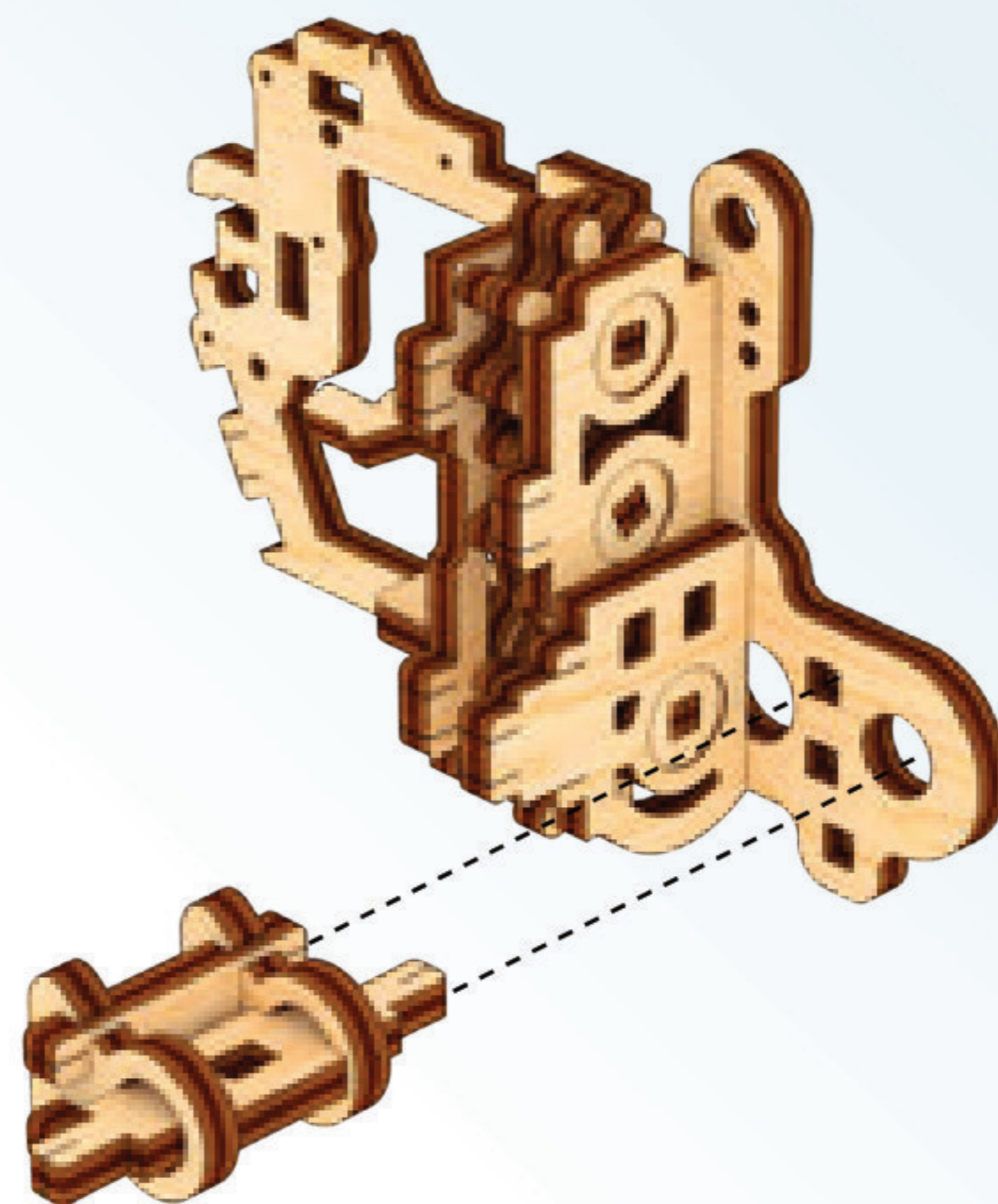
5



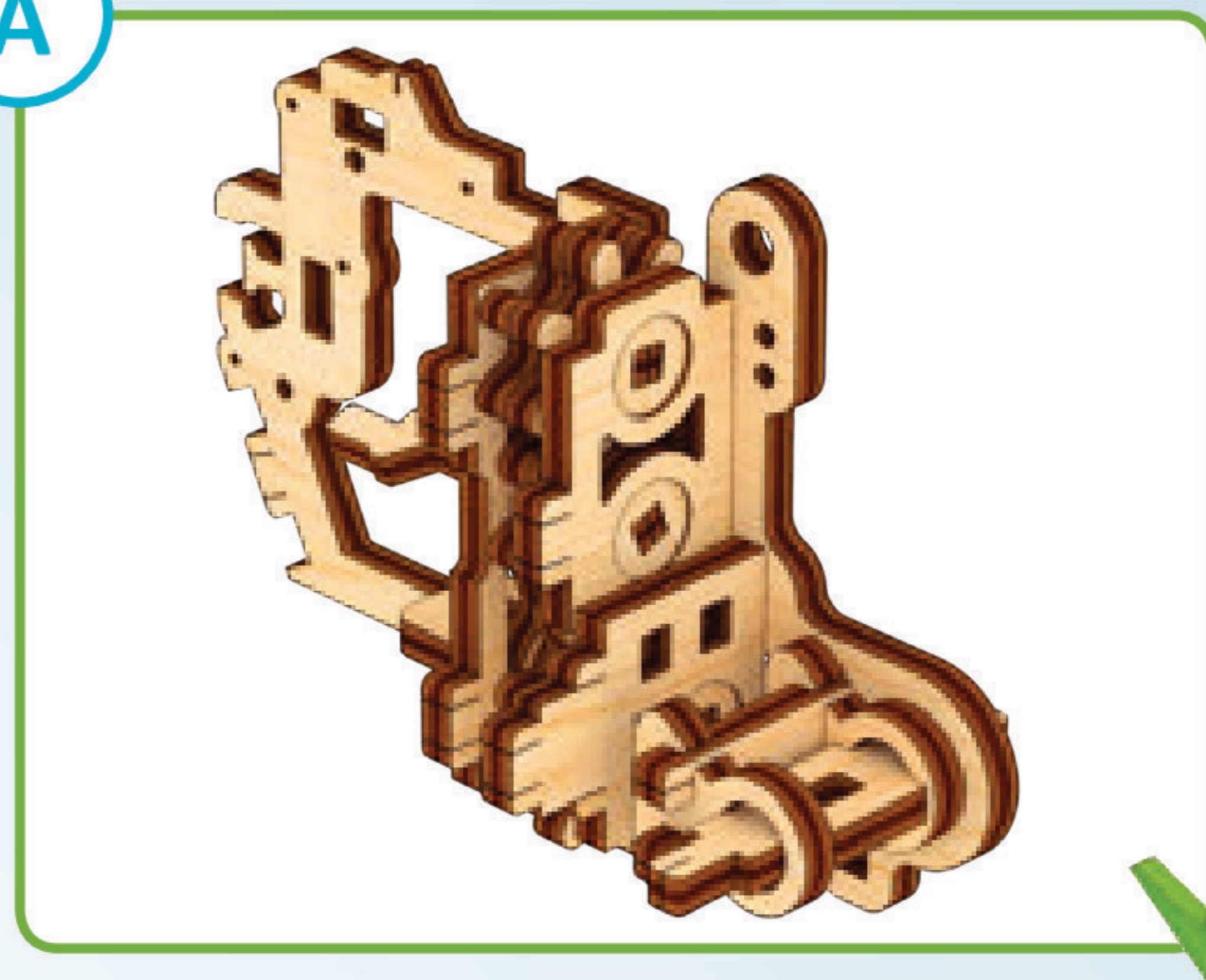
①



6

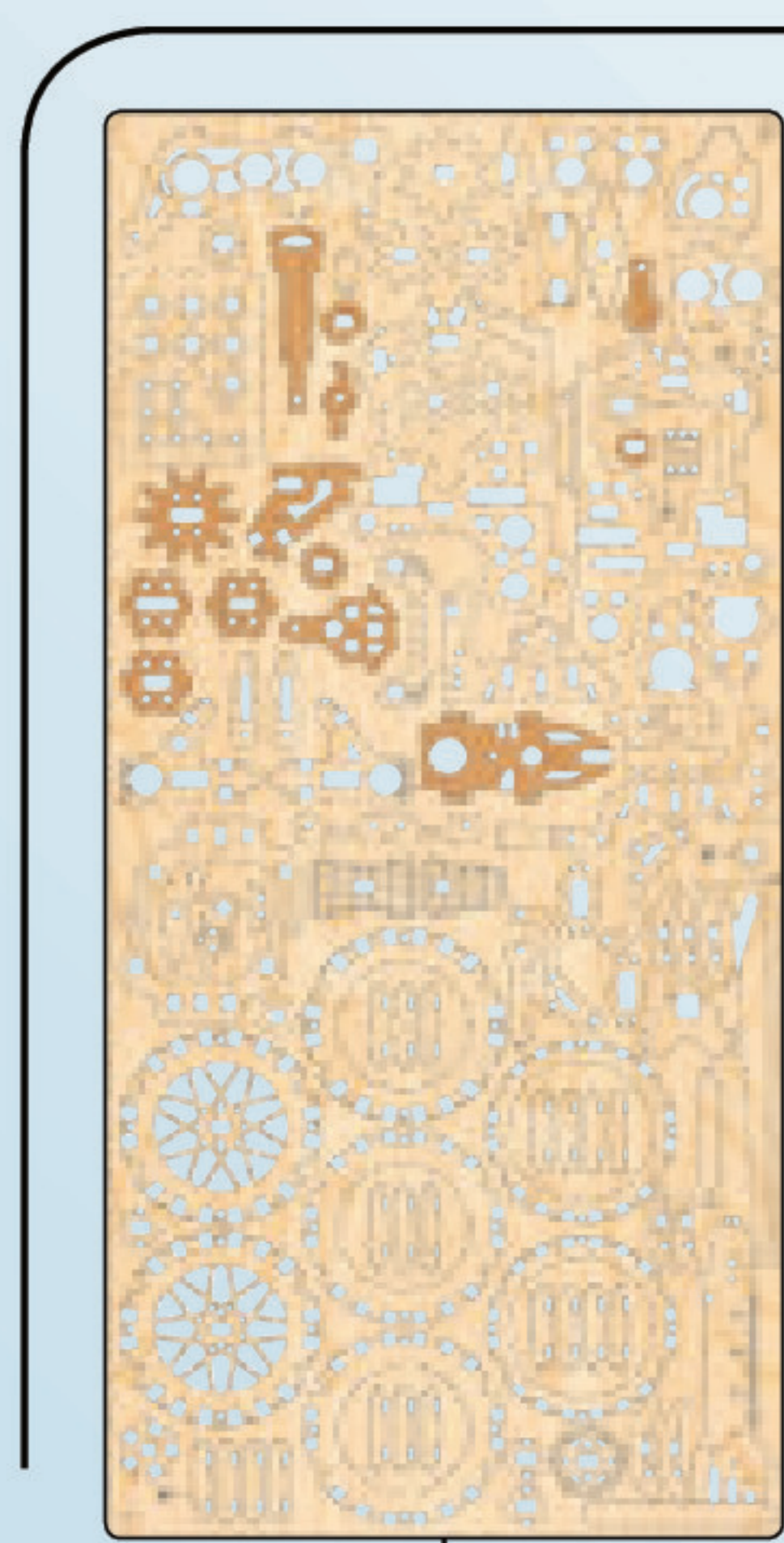


A

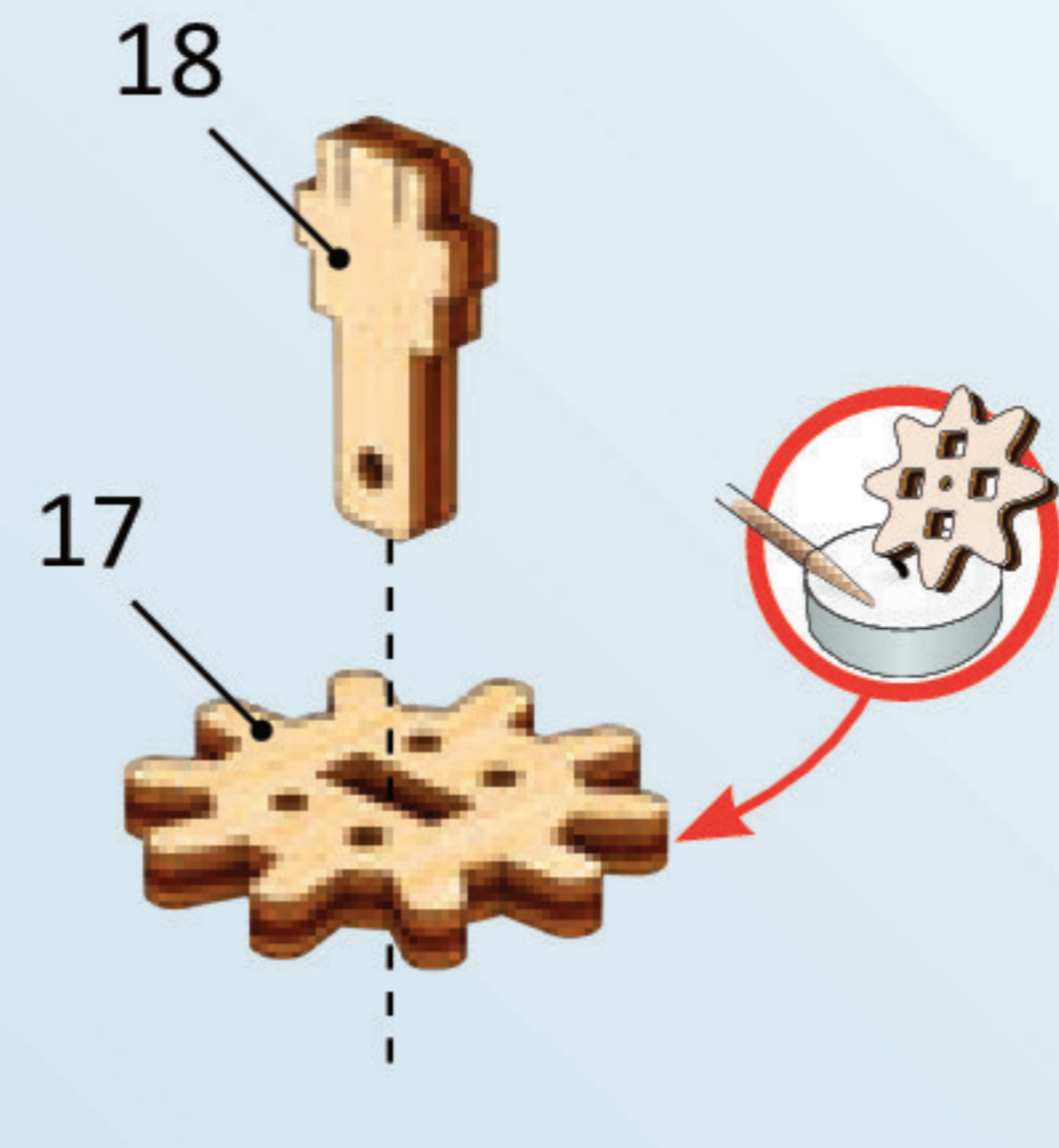


⑤

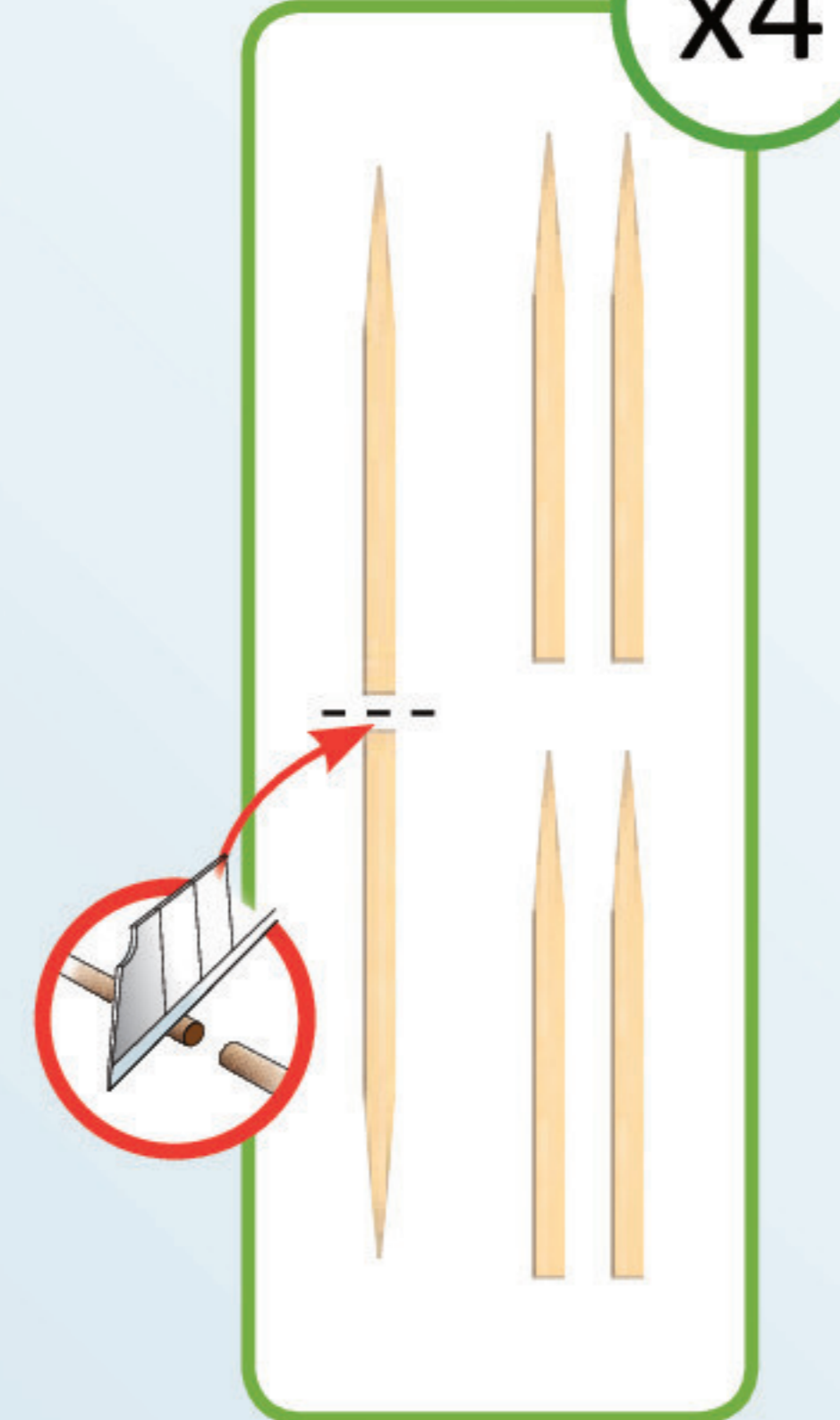
Mechanical models



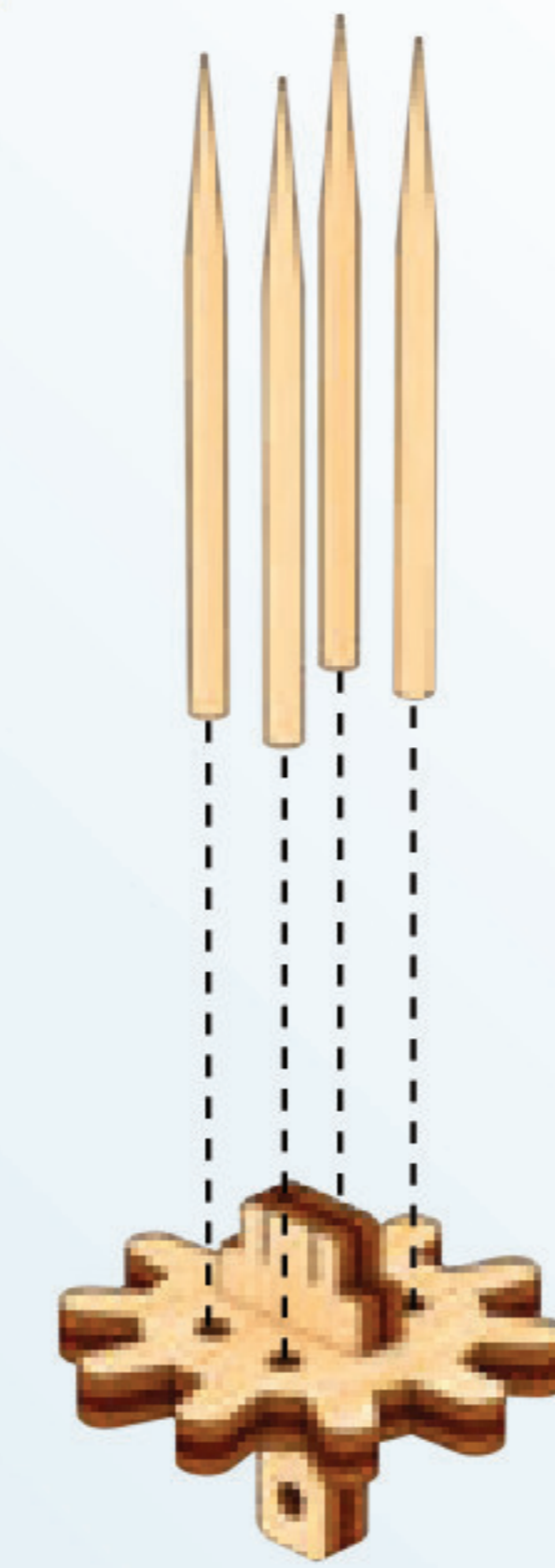
1



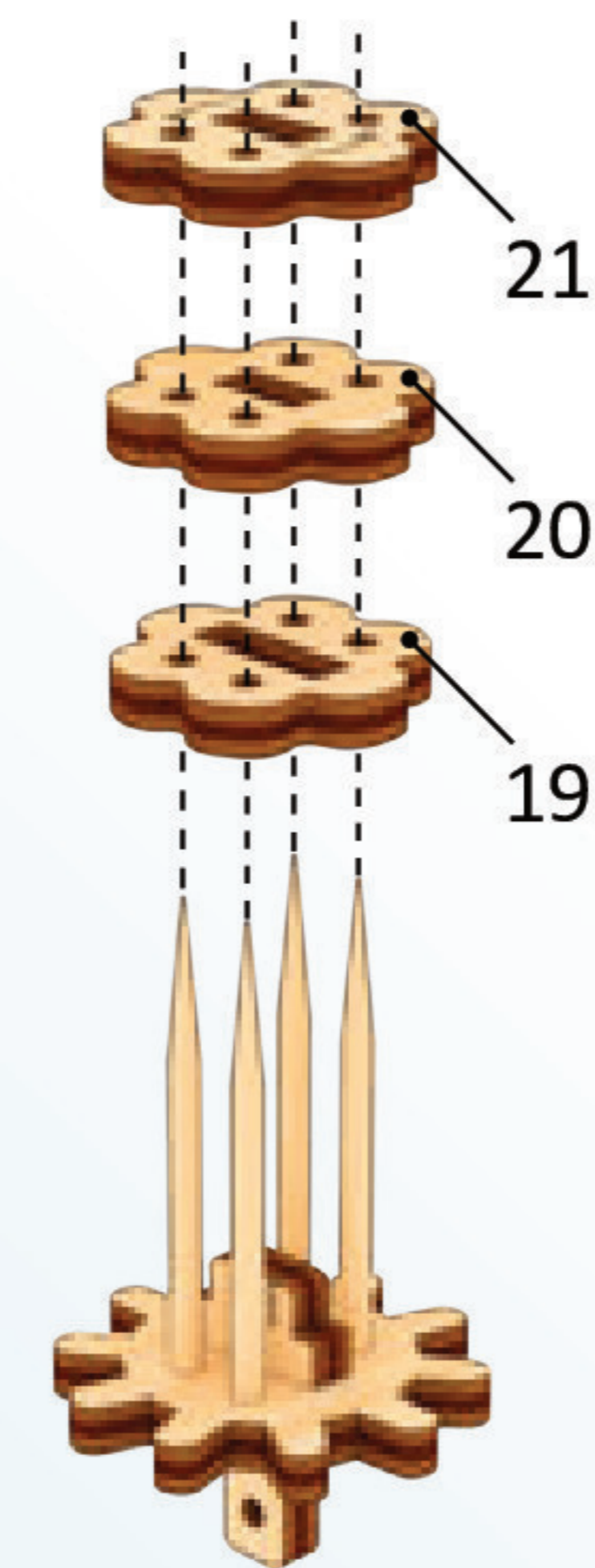
x4



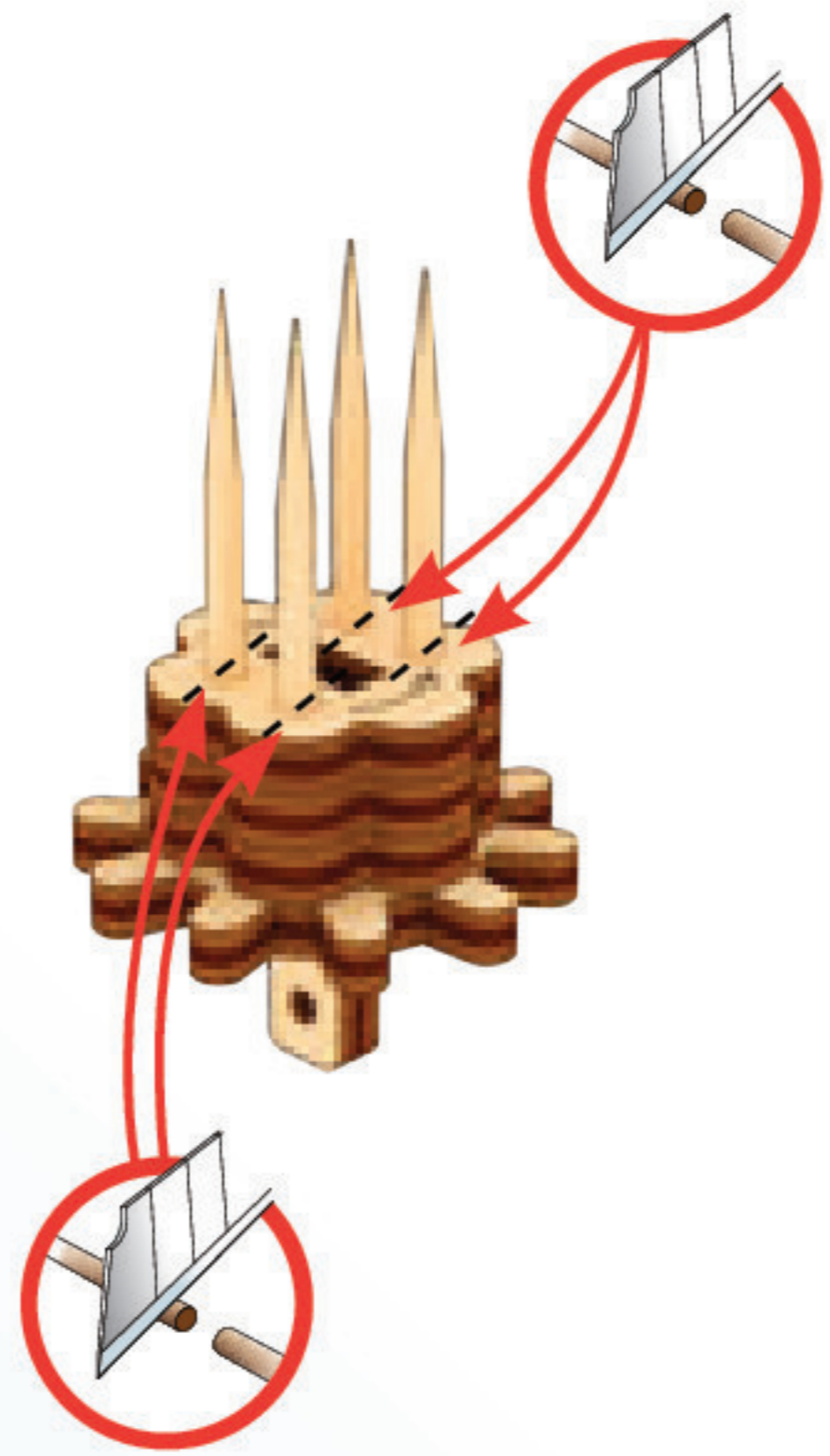
2



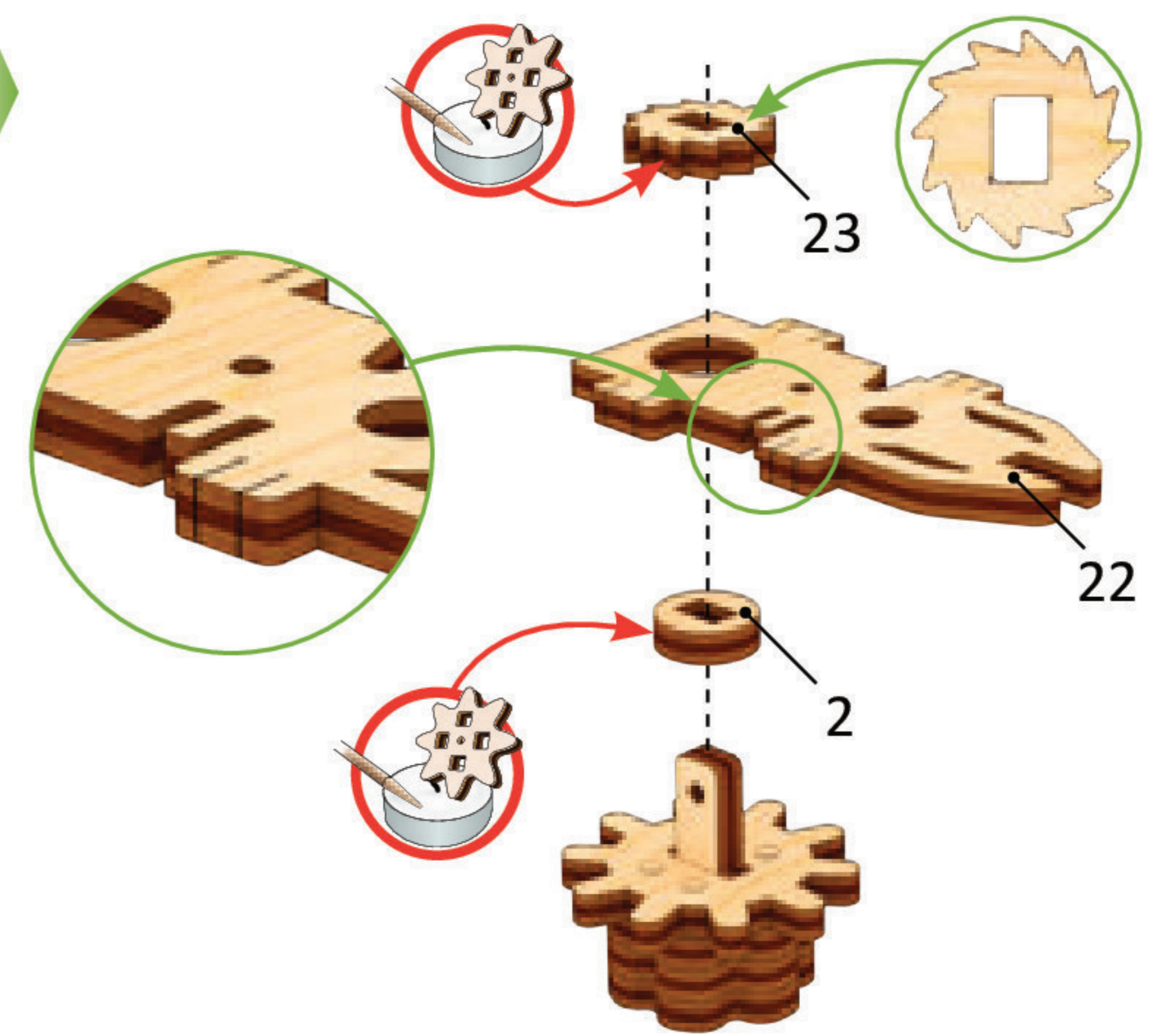
3



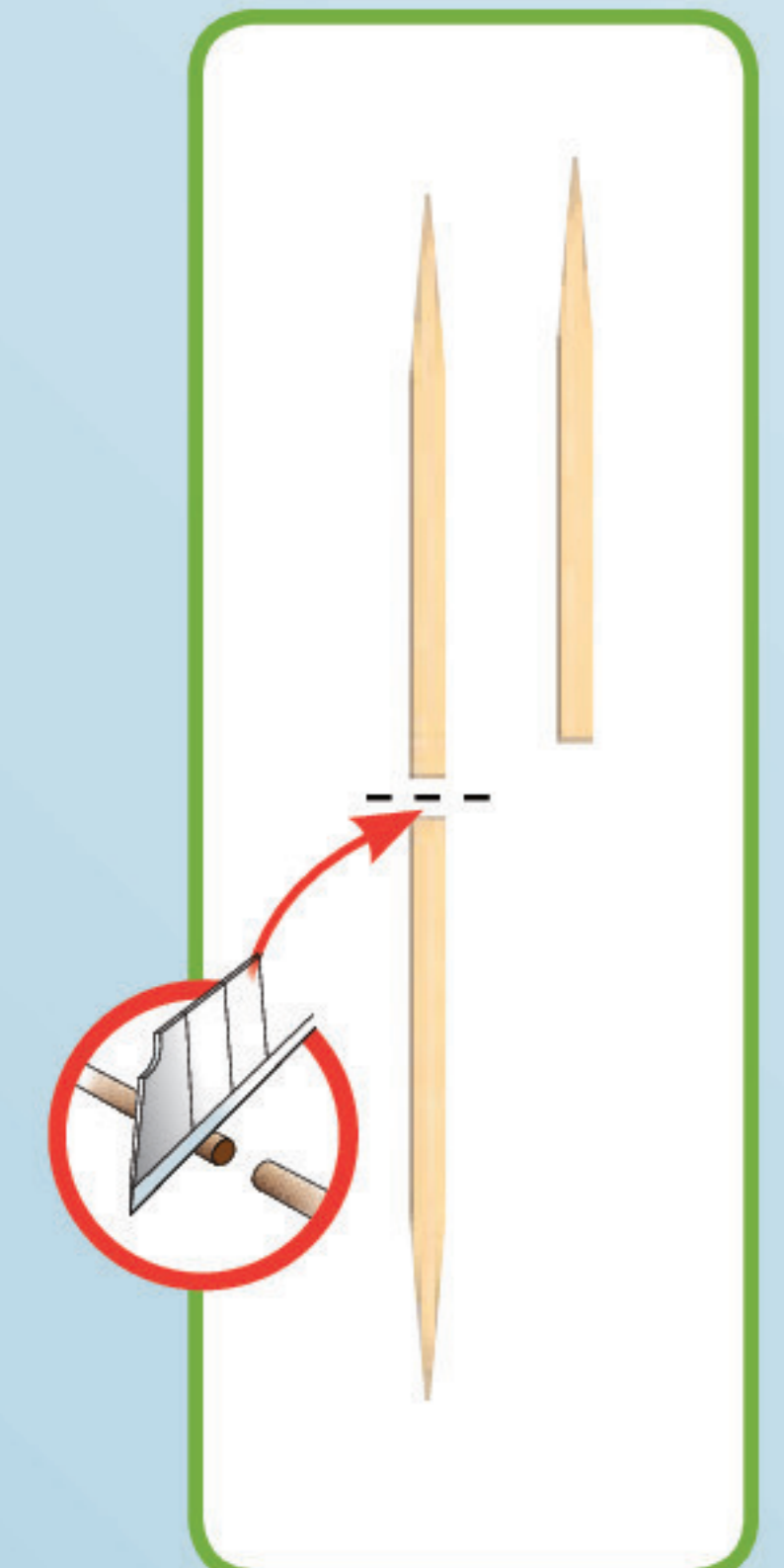
4



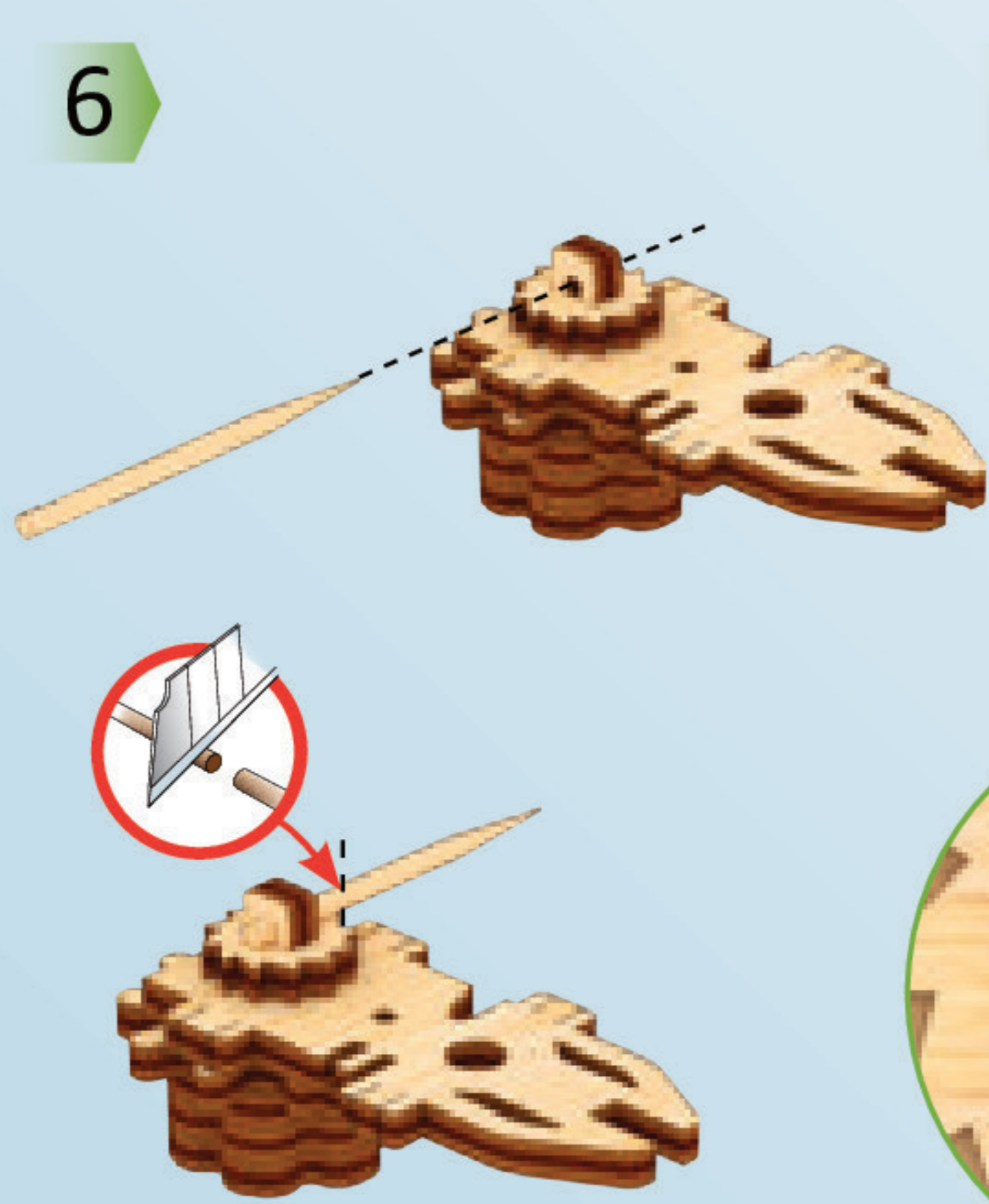
5



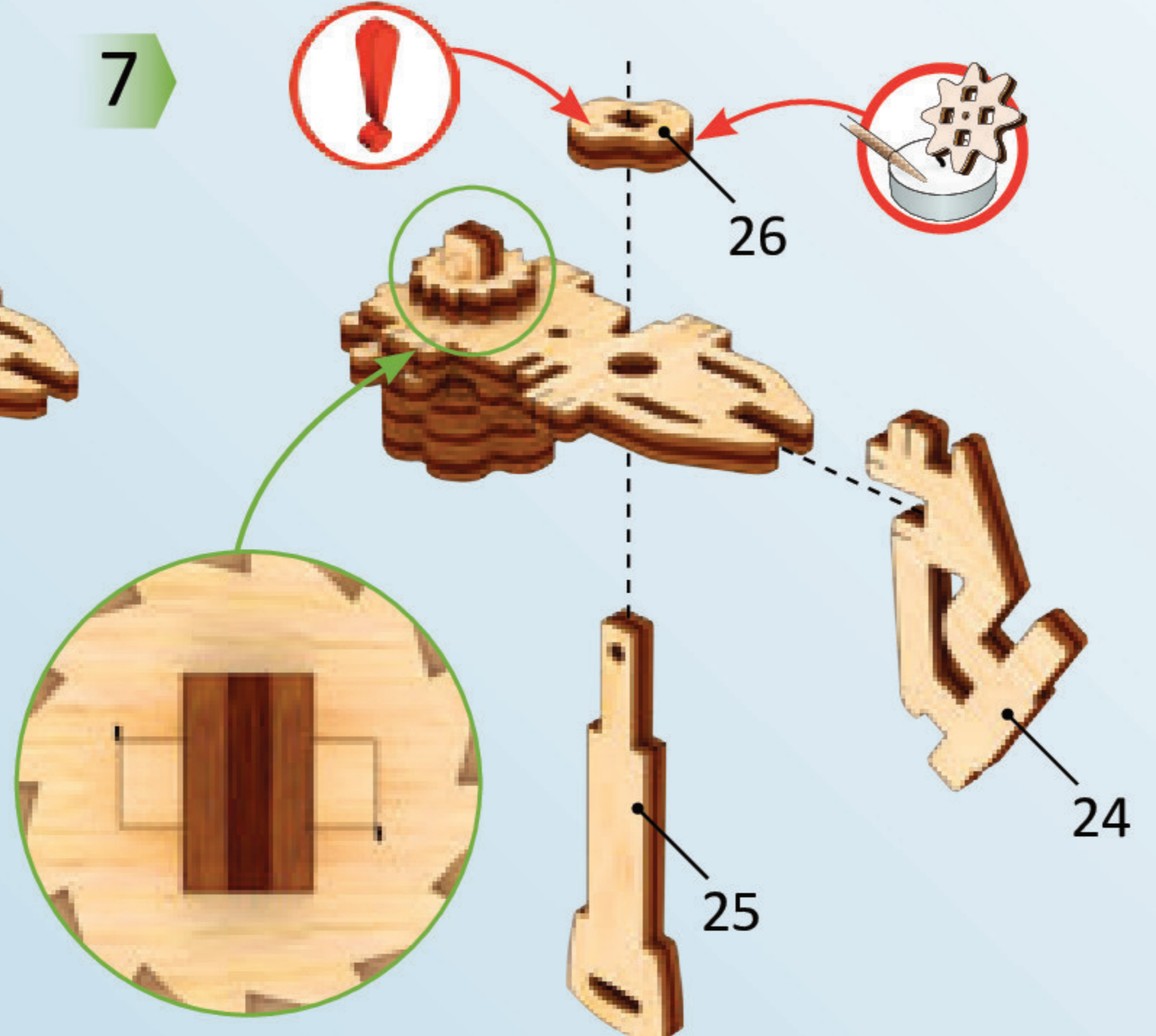
6



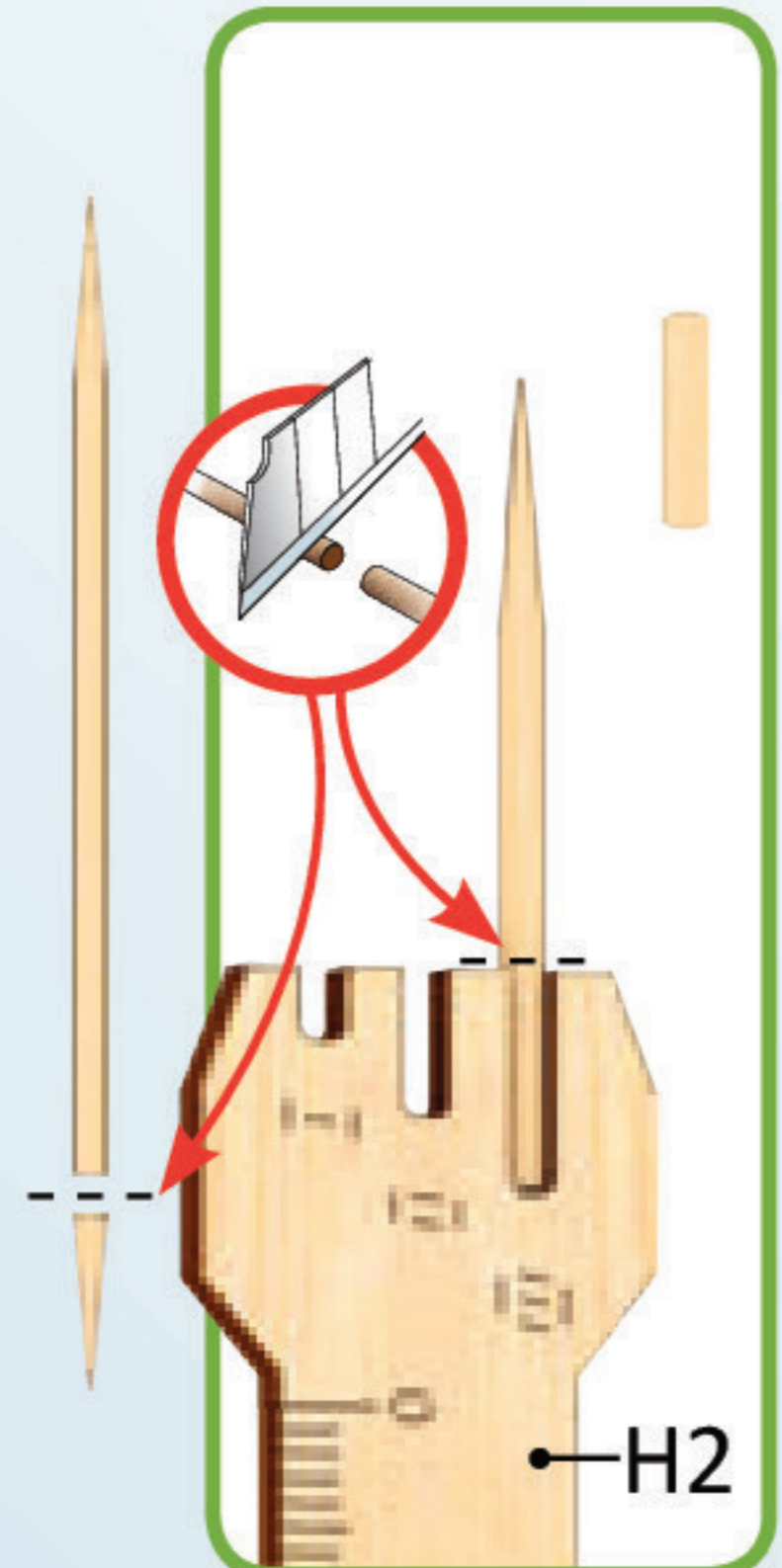
6



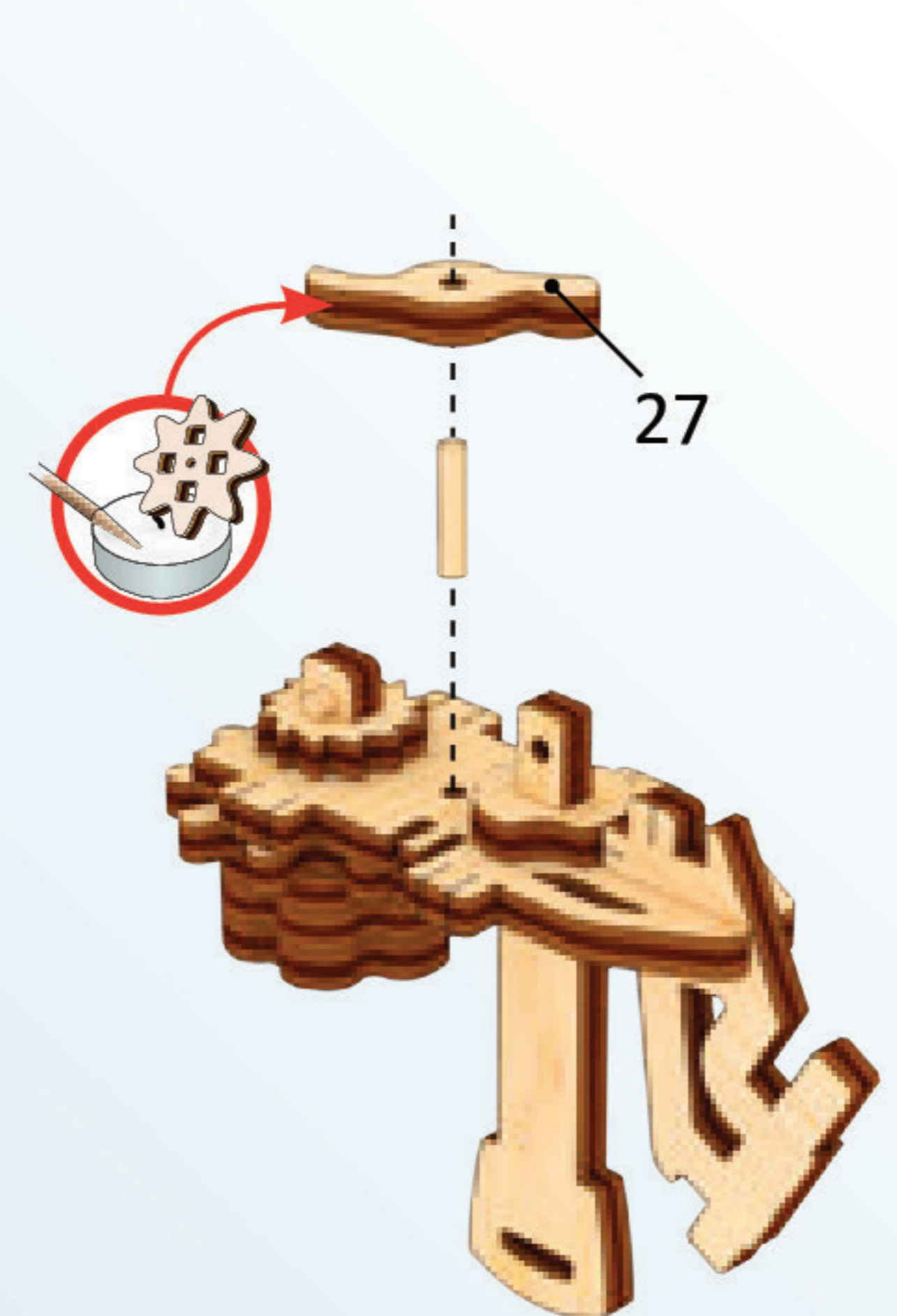
7



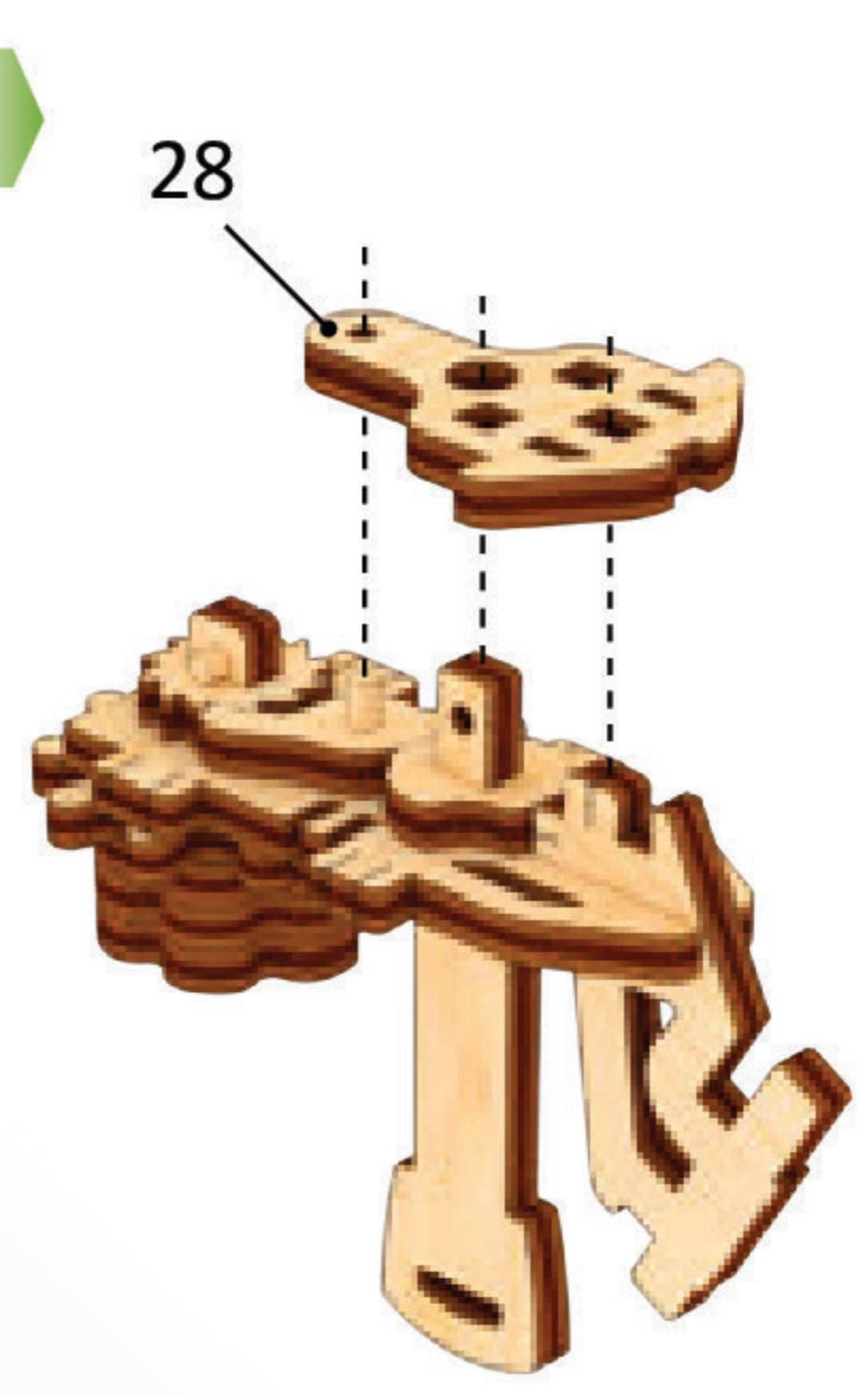
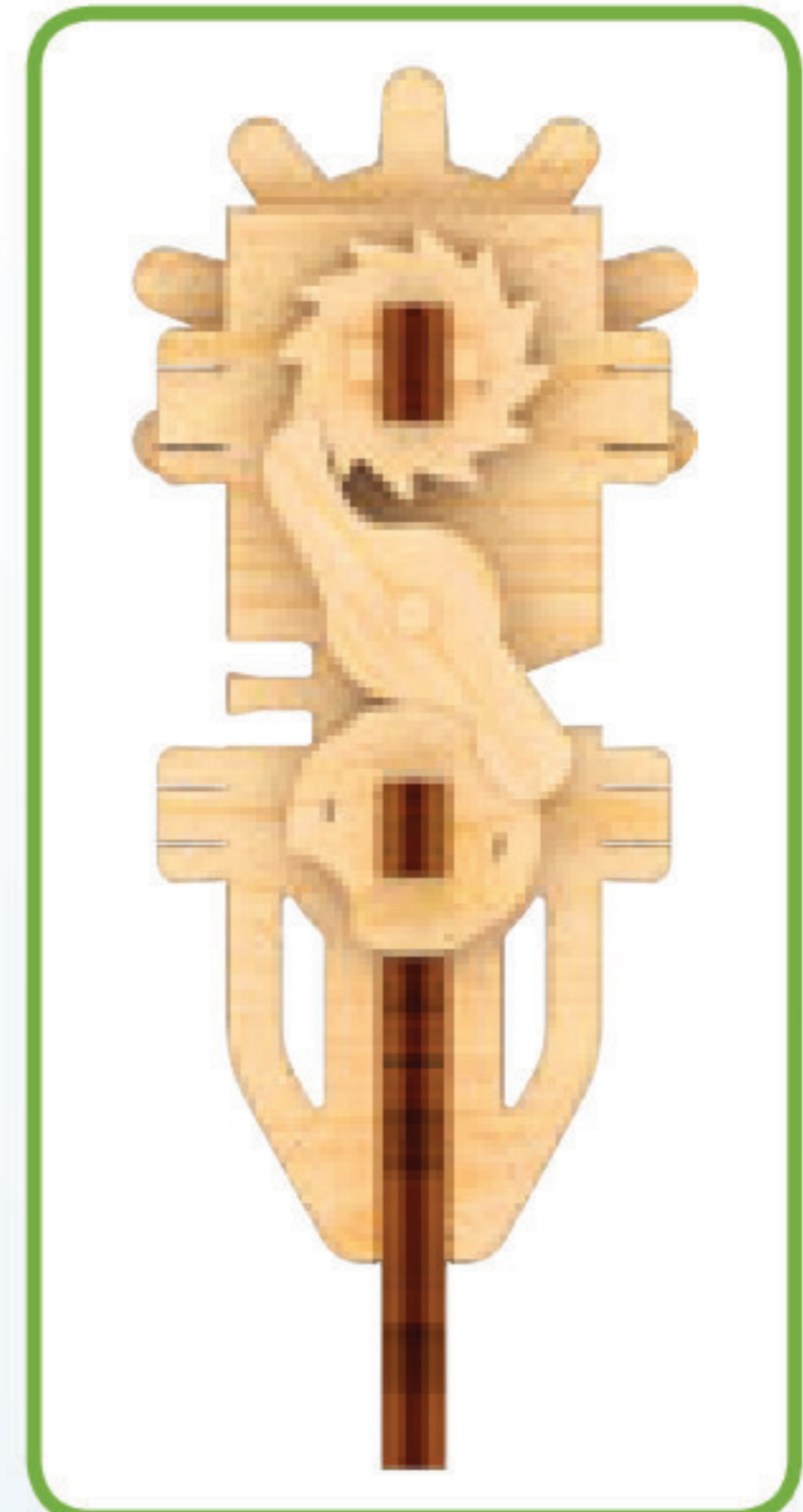
8



8

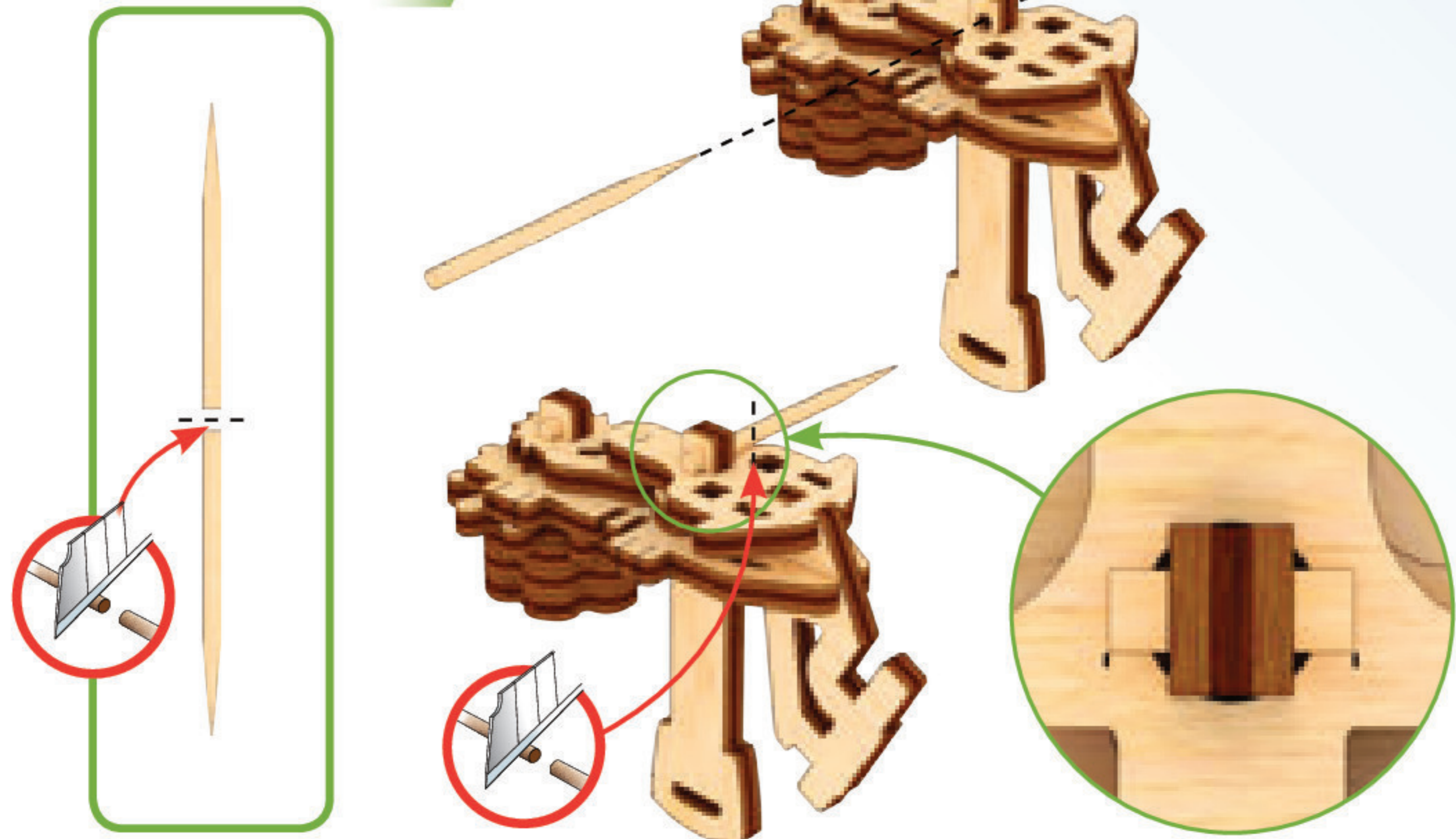


9

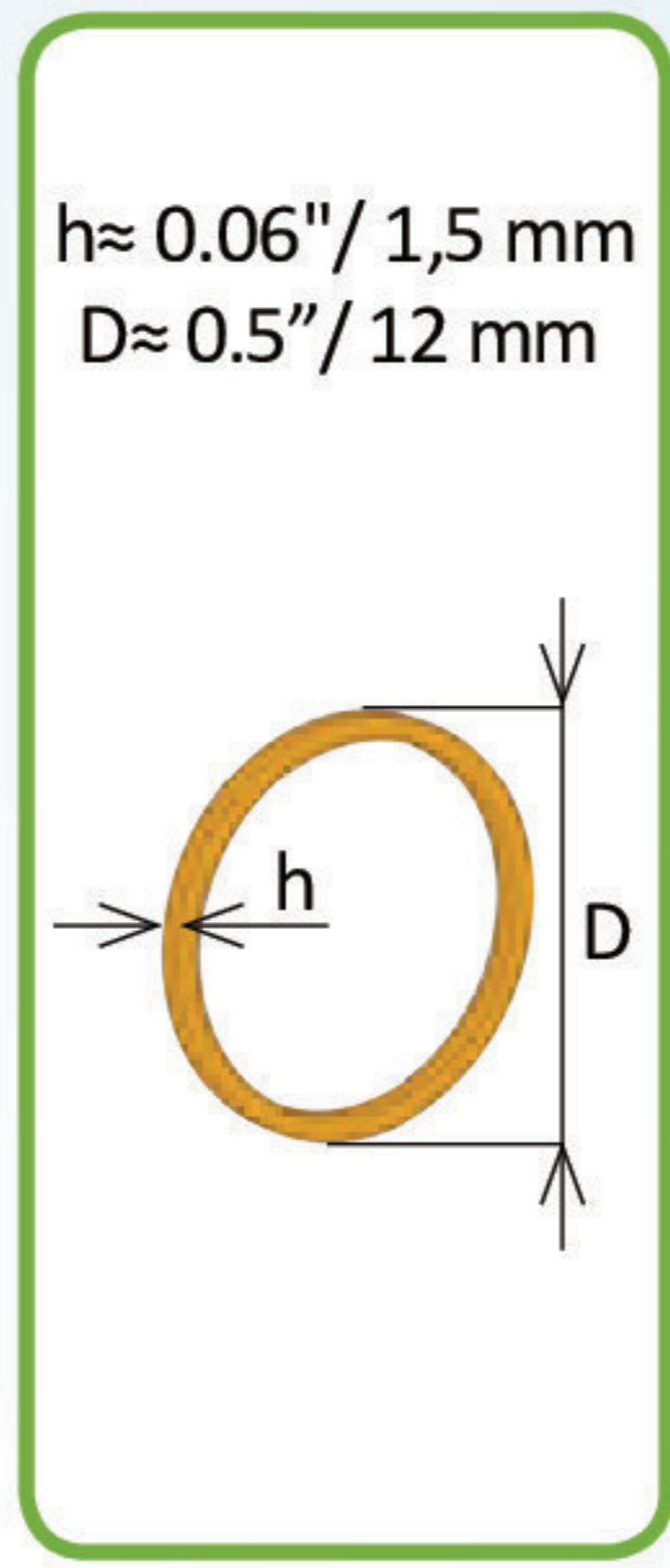


28

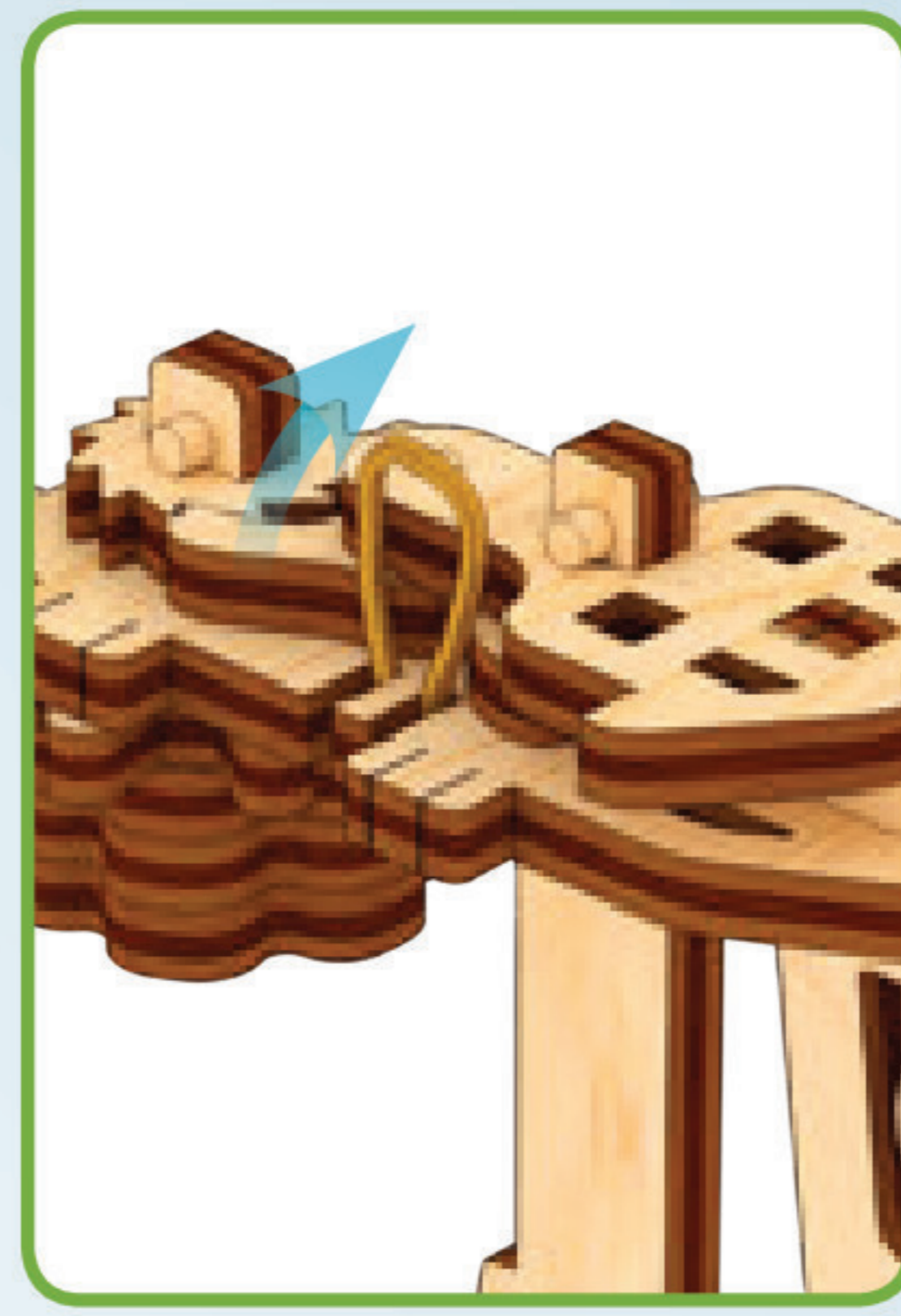
10



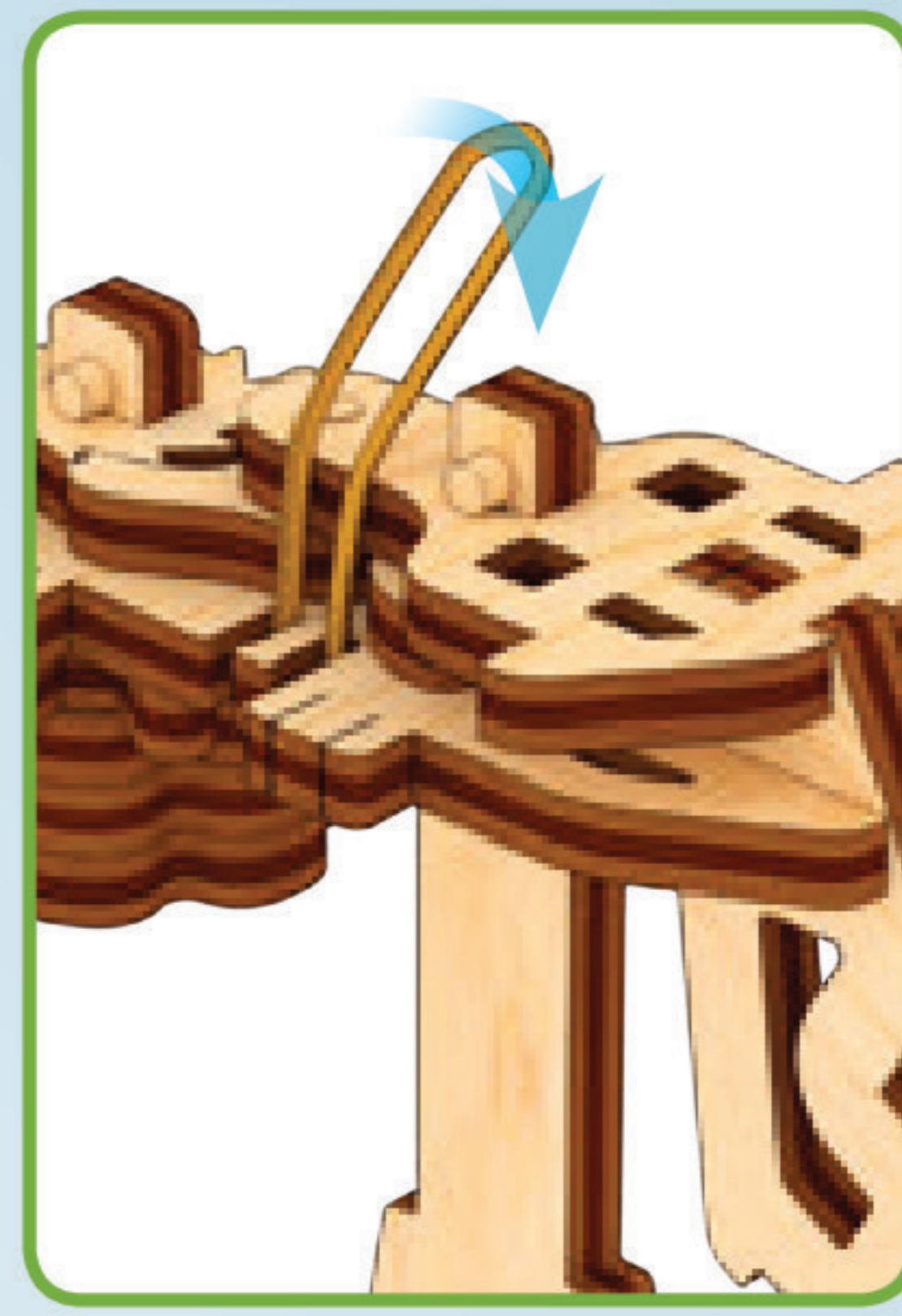
11



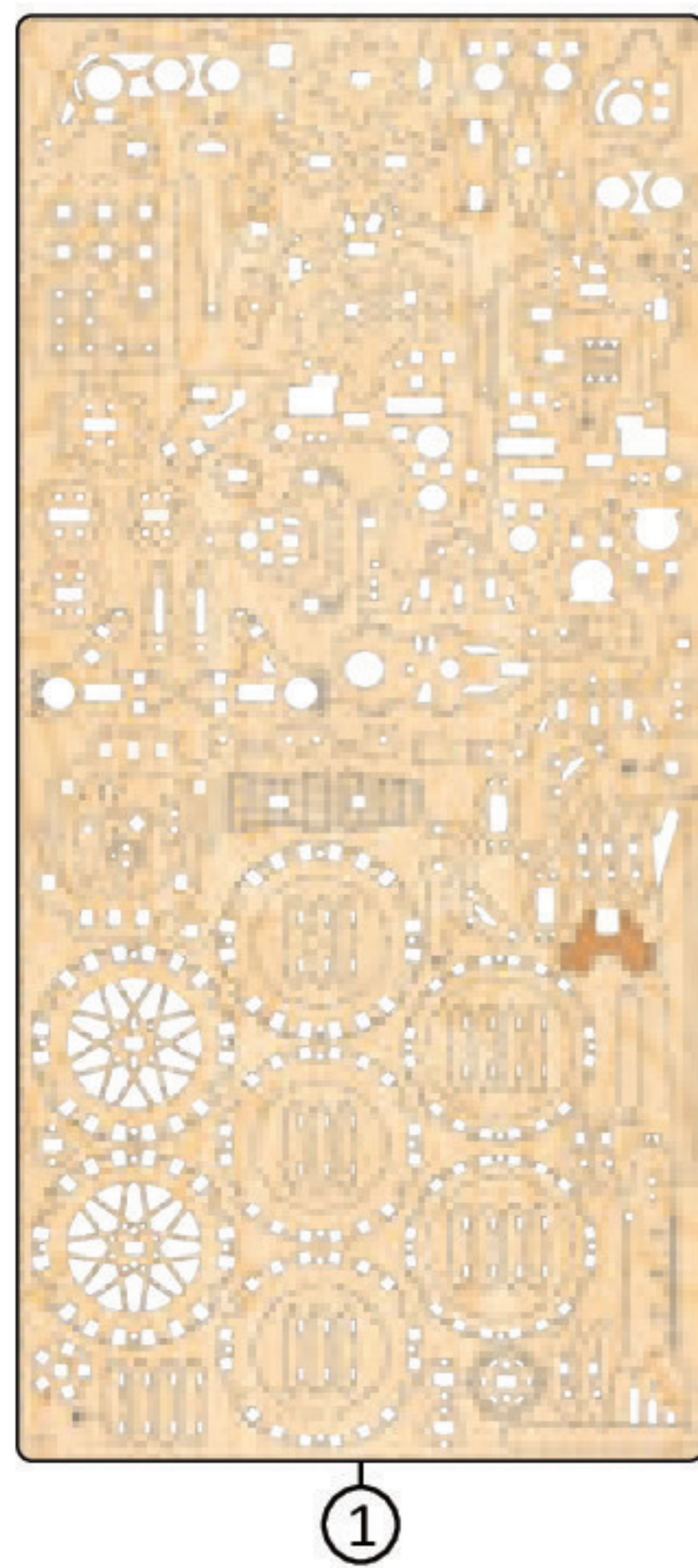
12



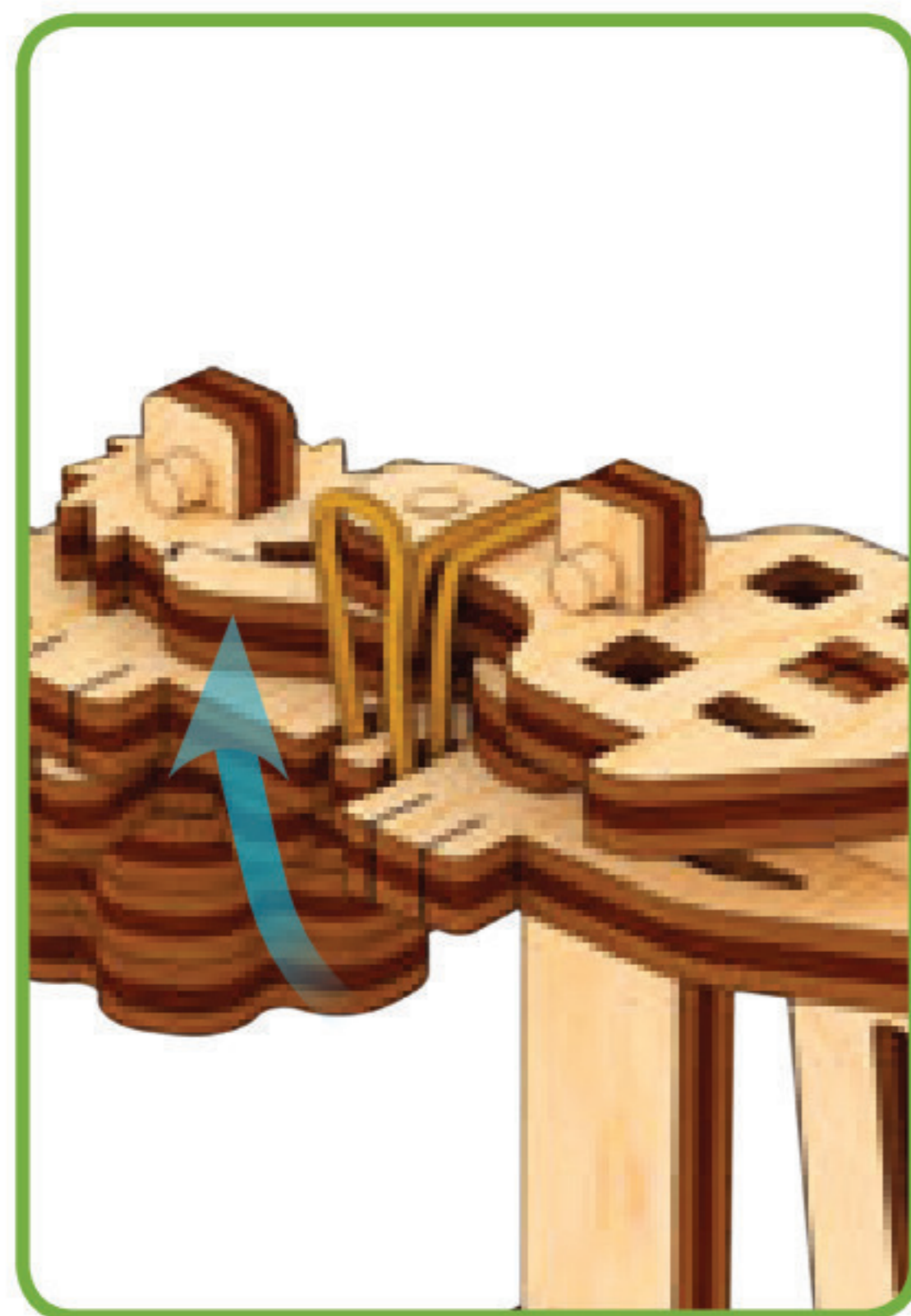
13



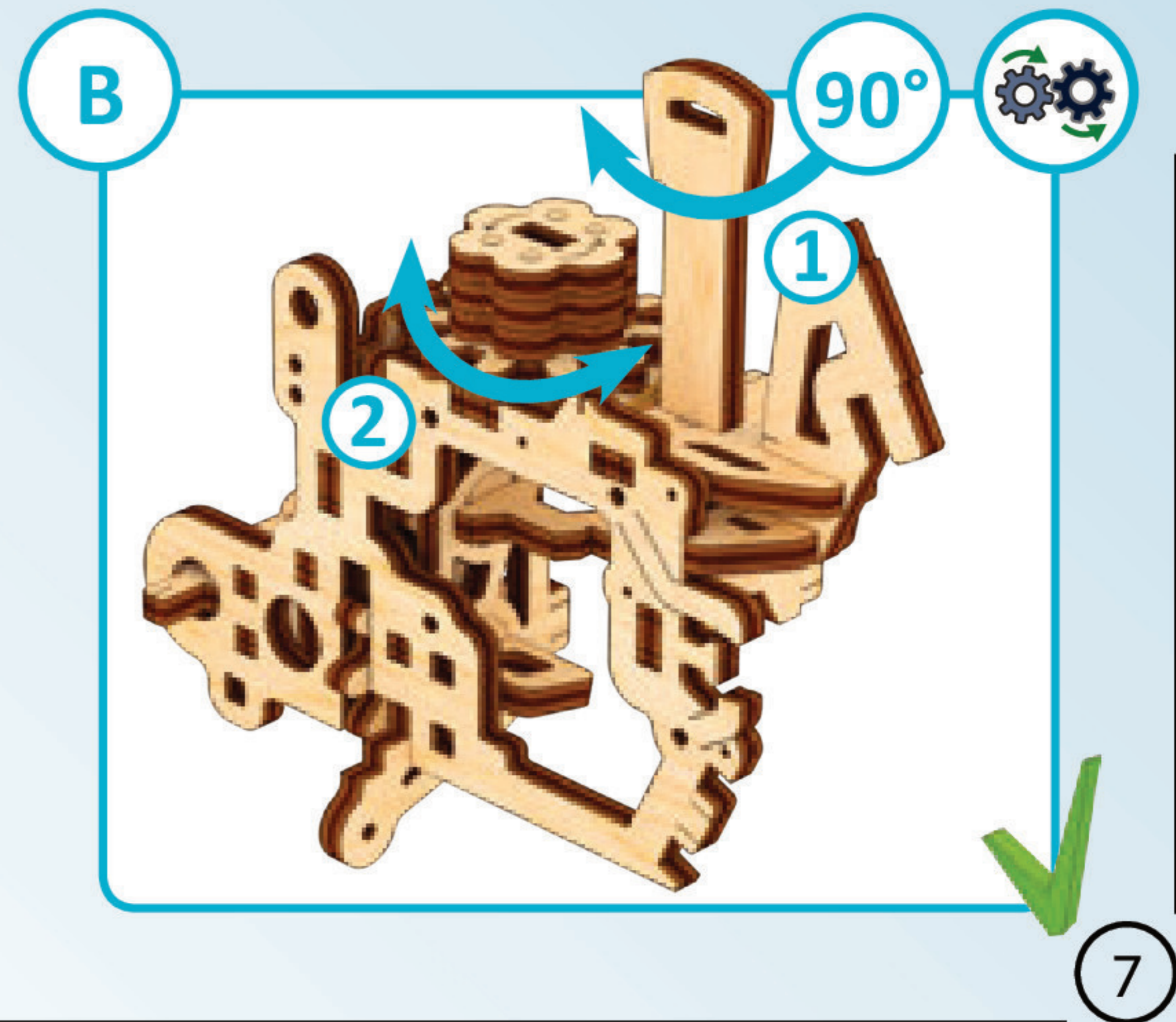
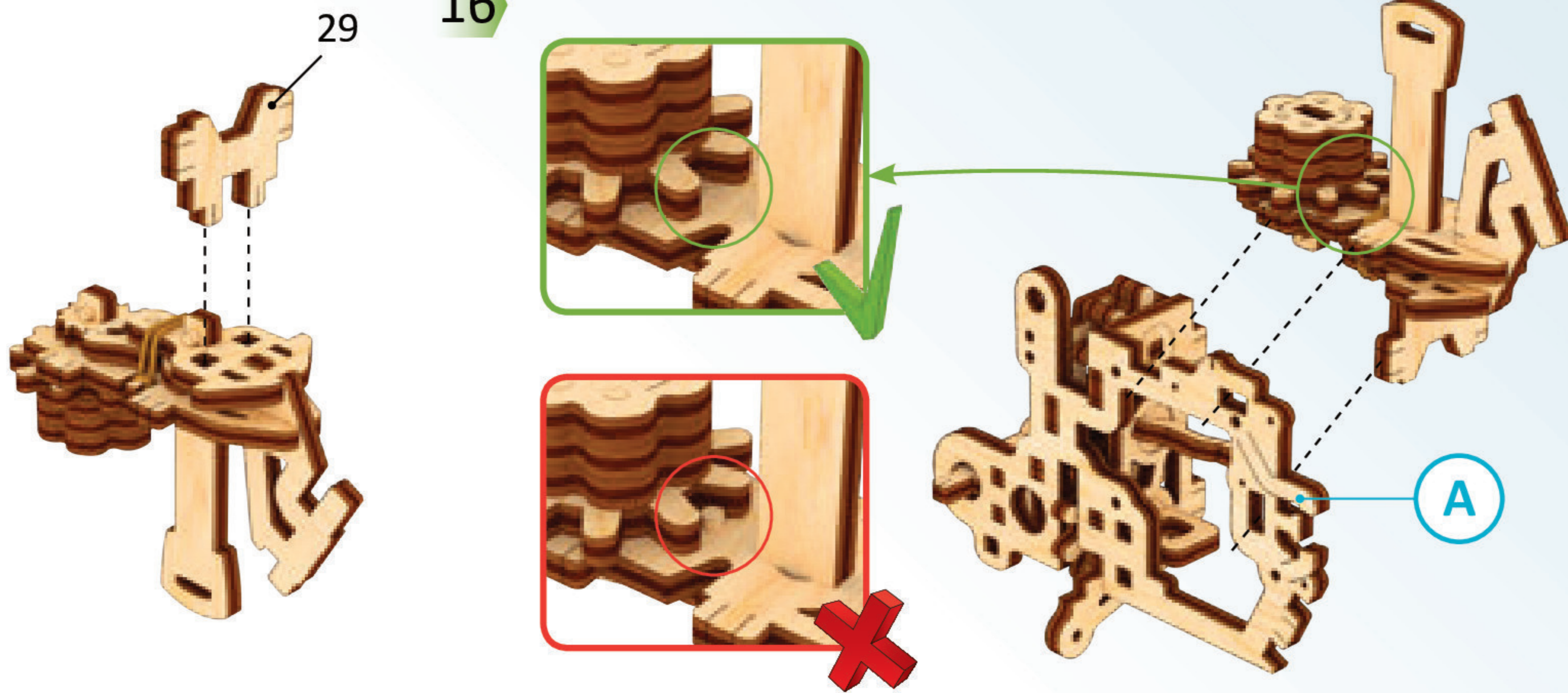
14



15

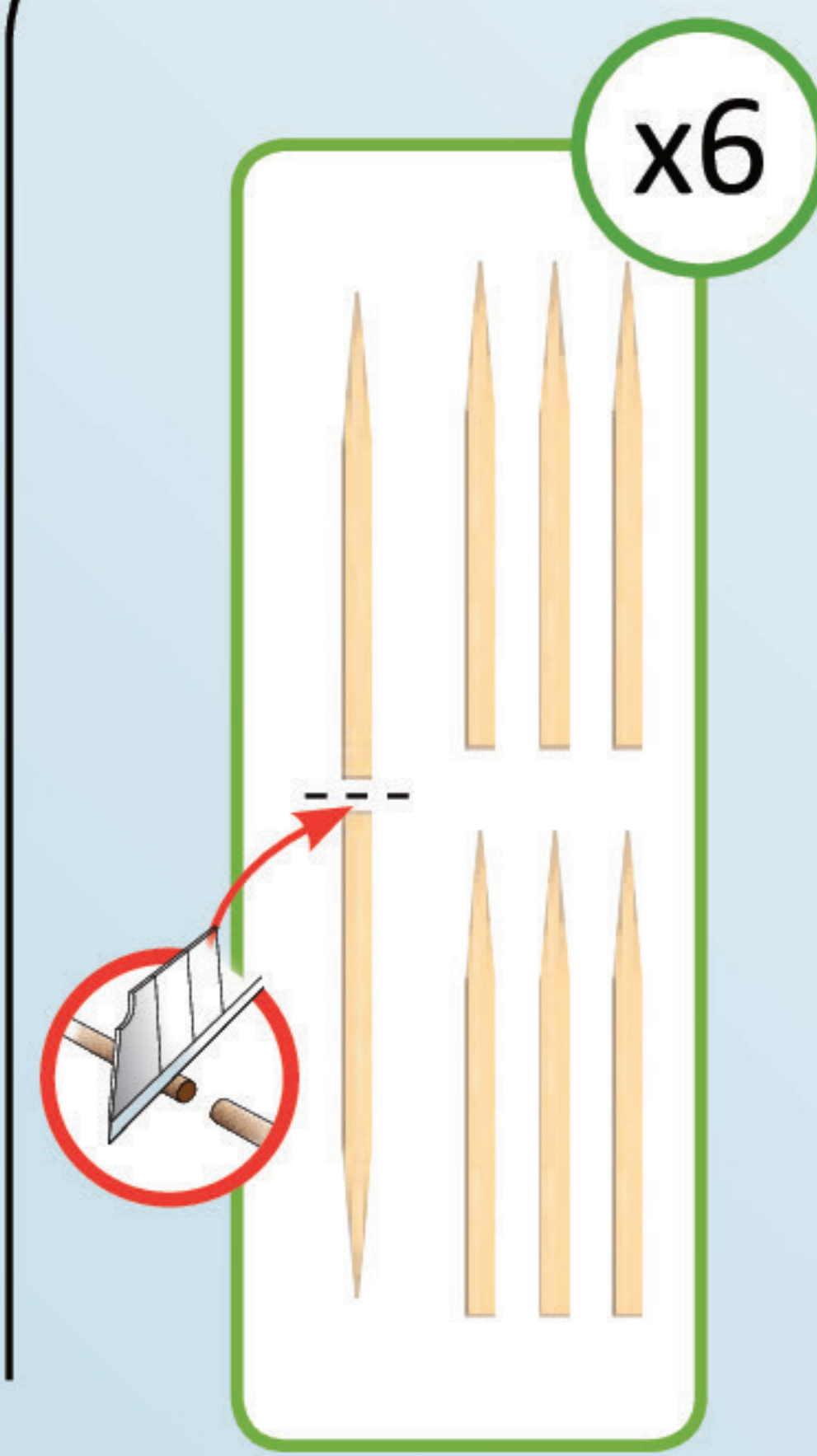


16

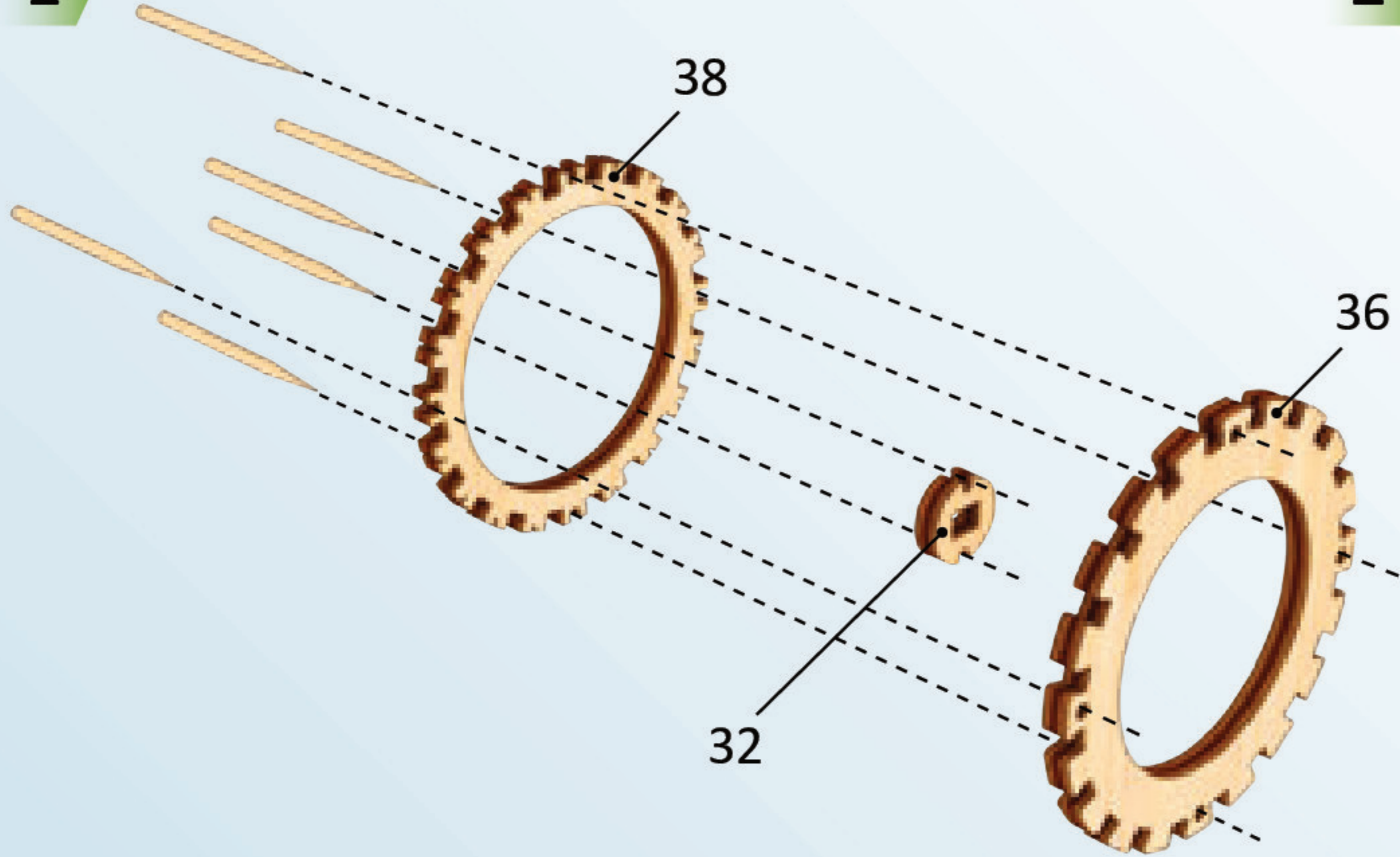


7

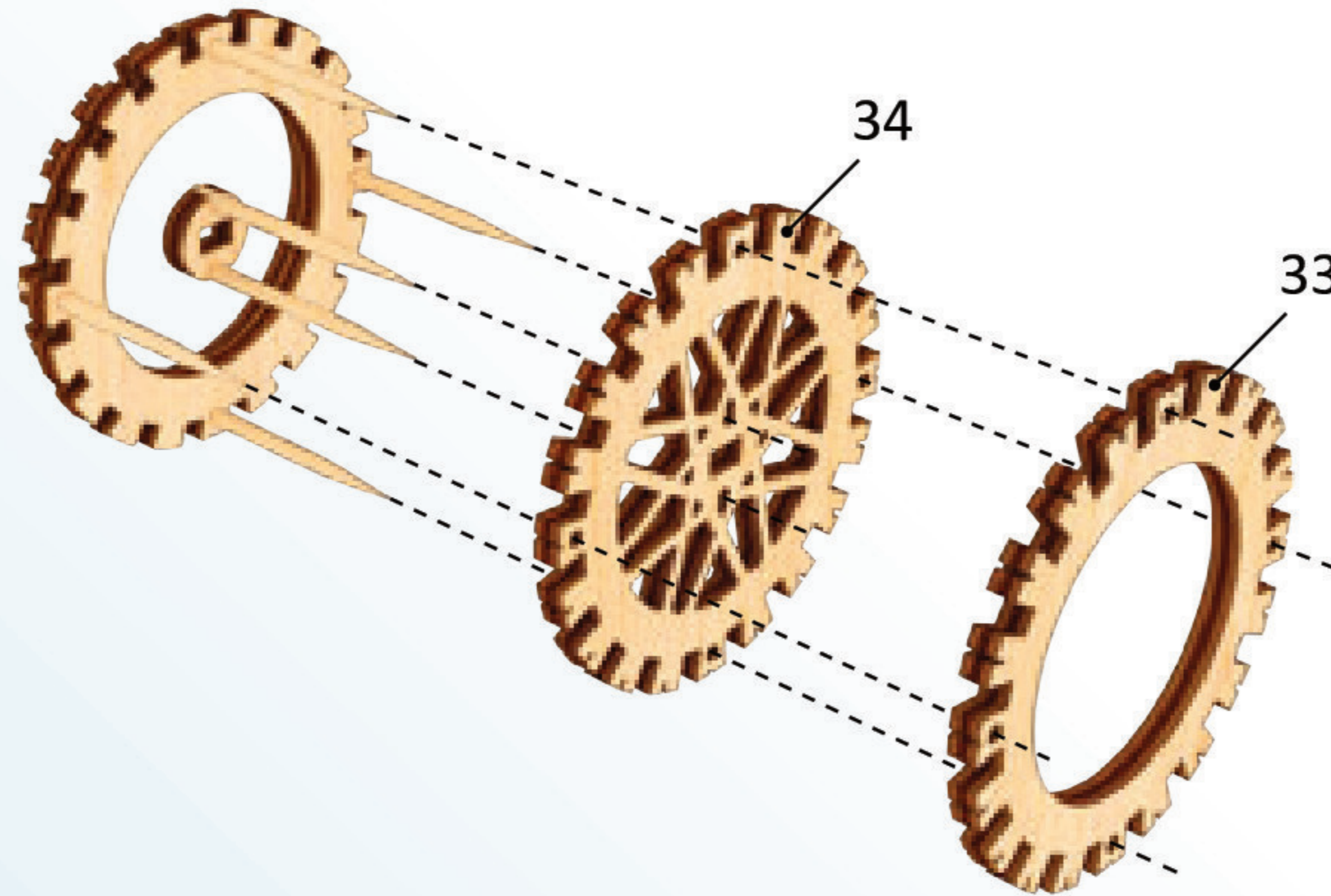
Mechanical models



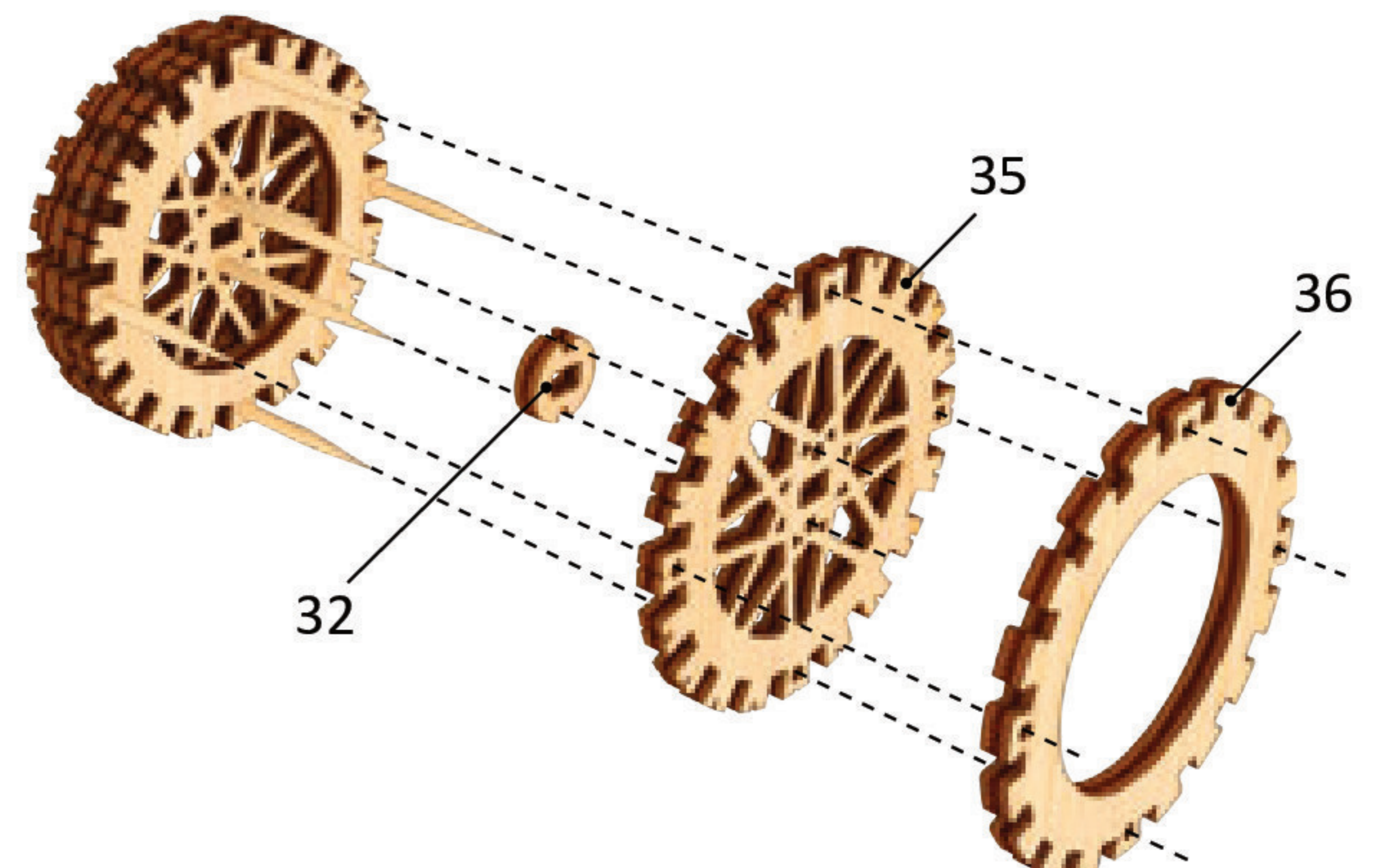
1



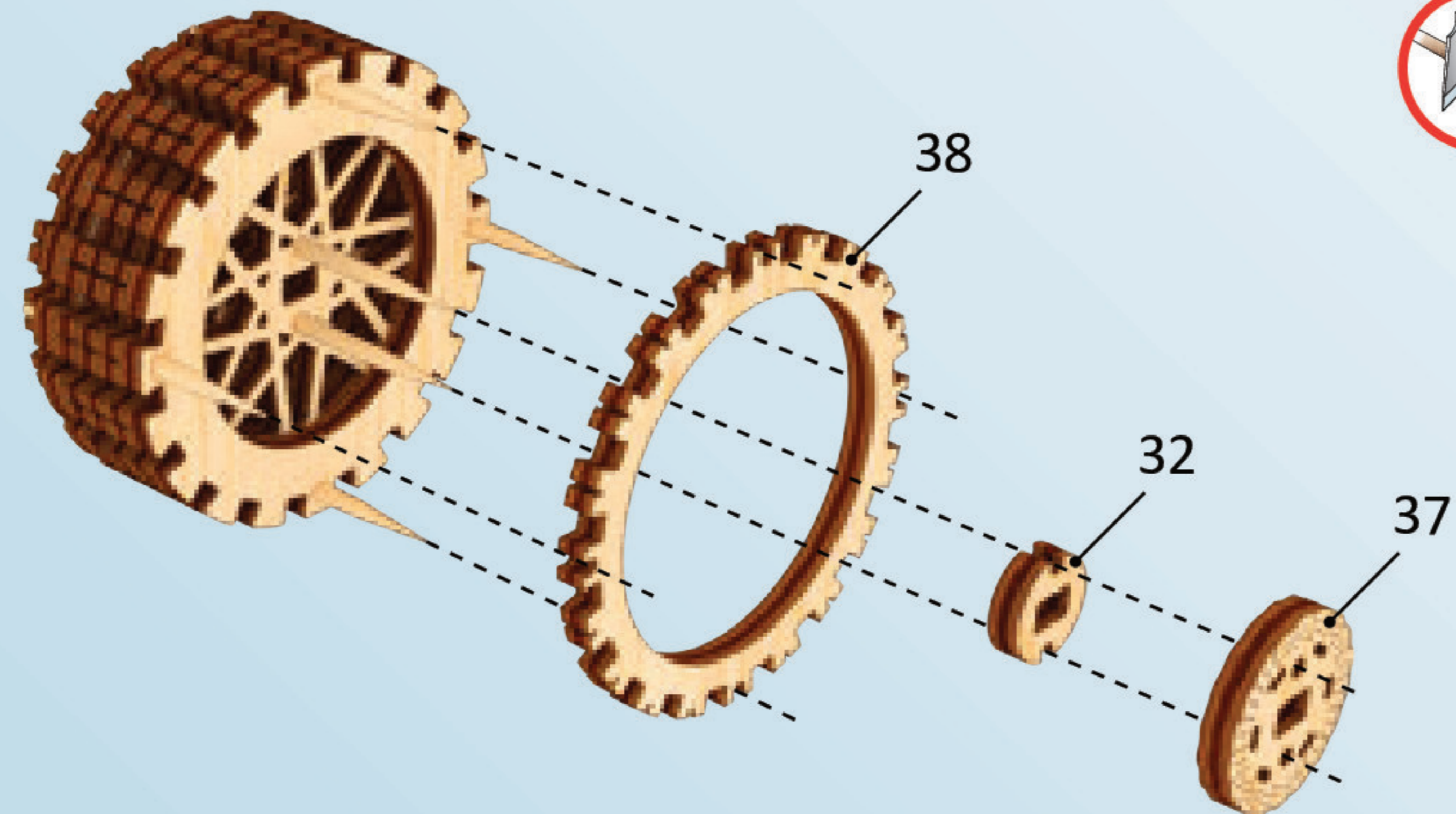
2



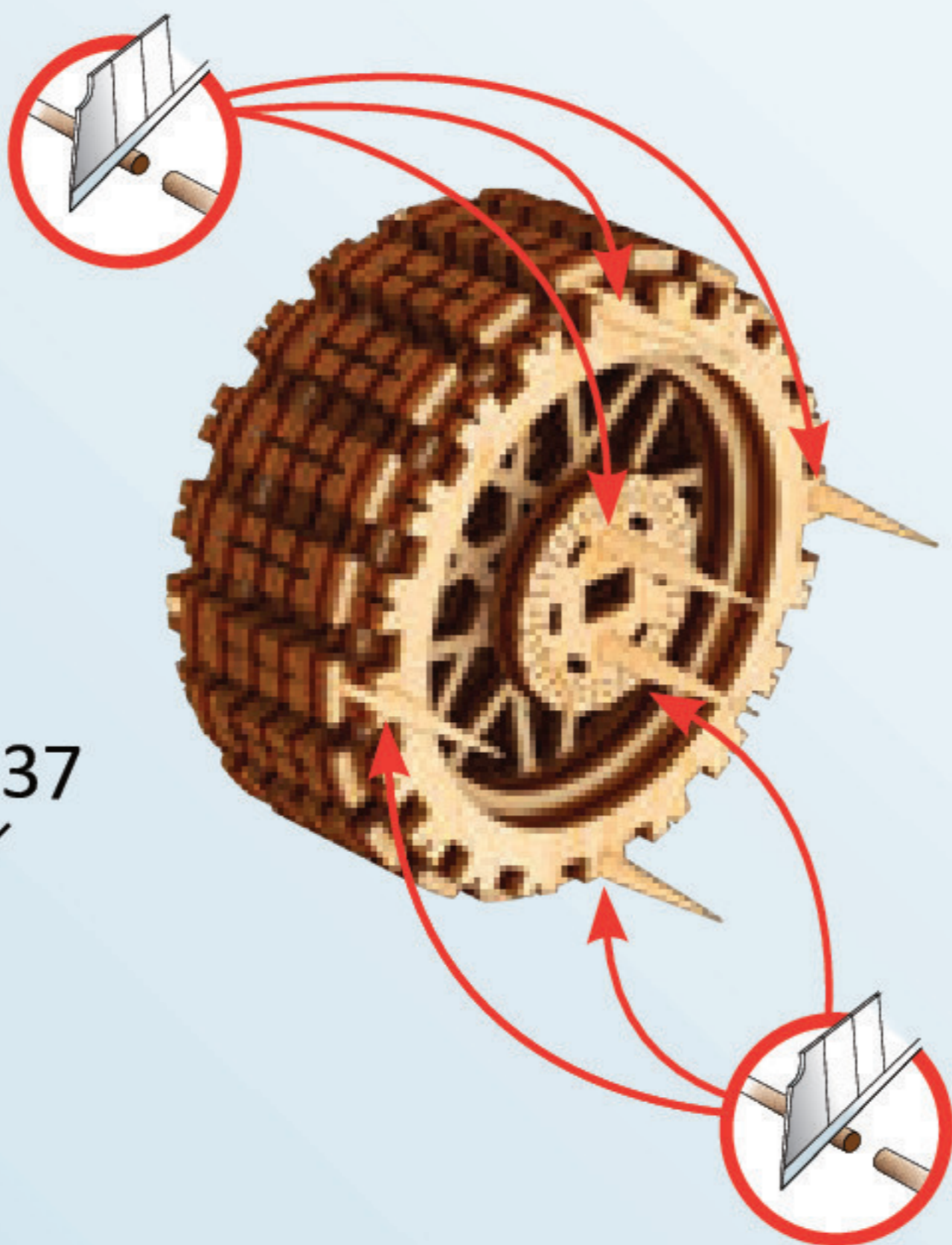
3



4



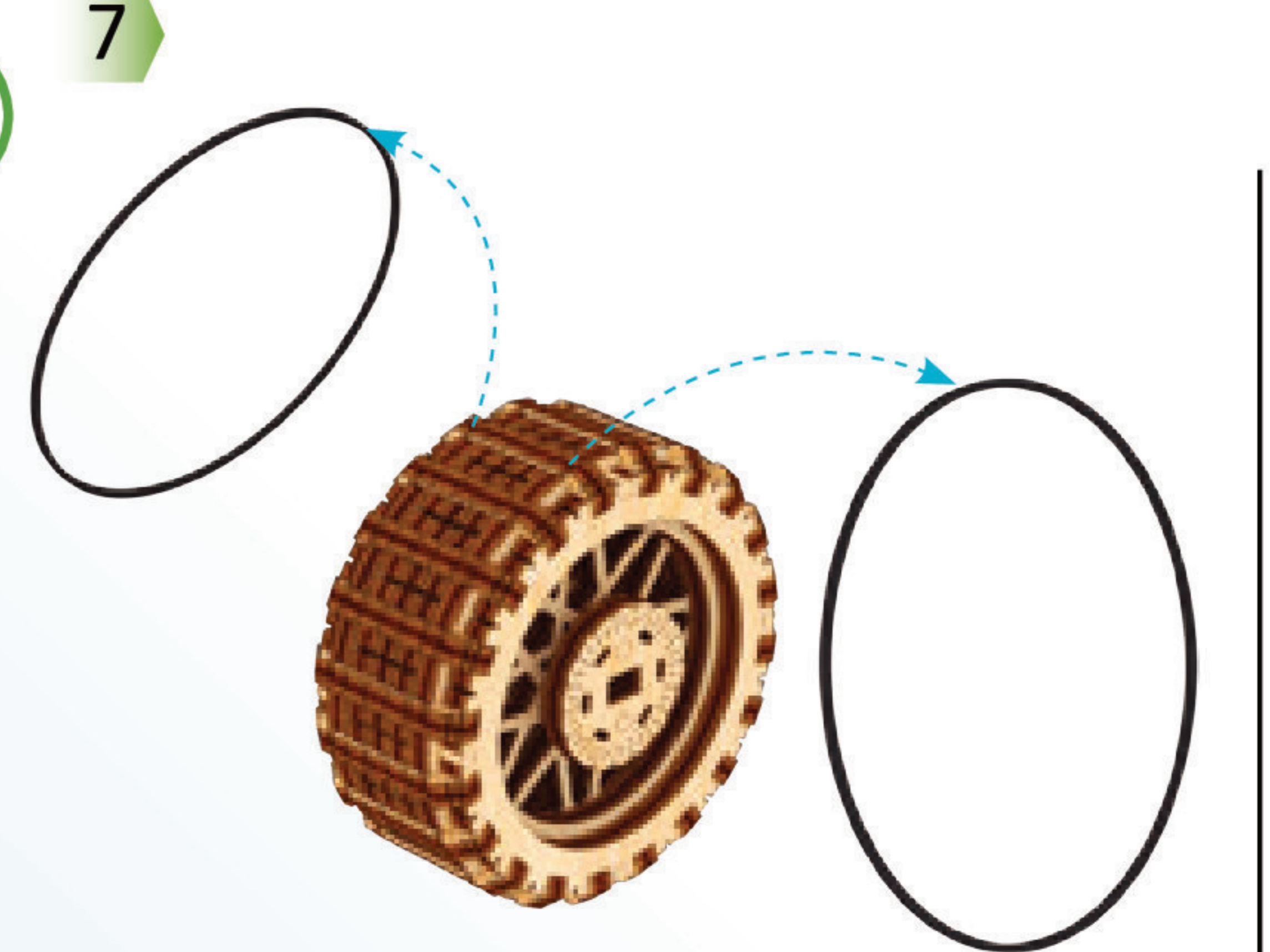
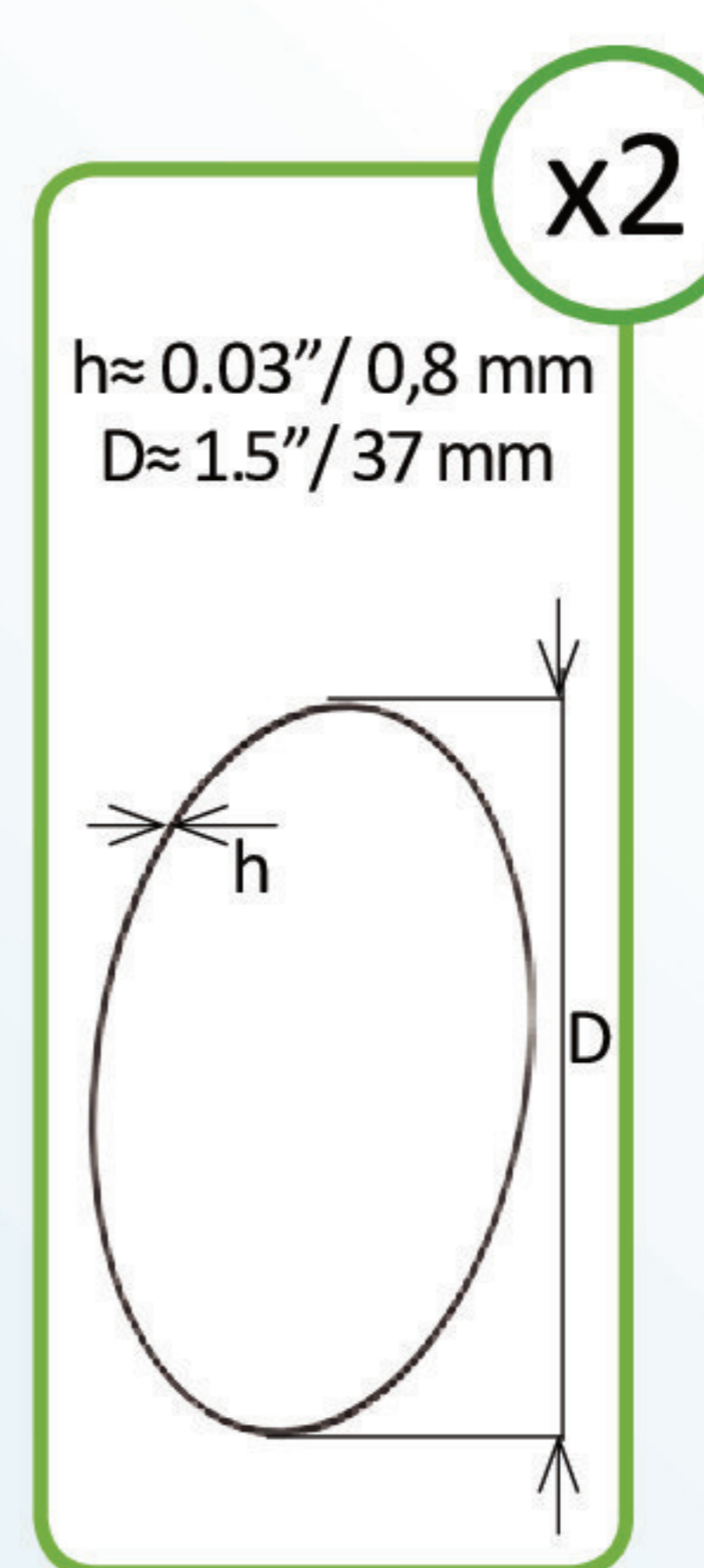
5



6



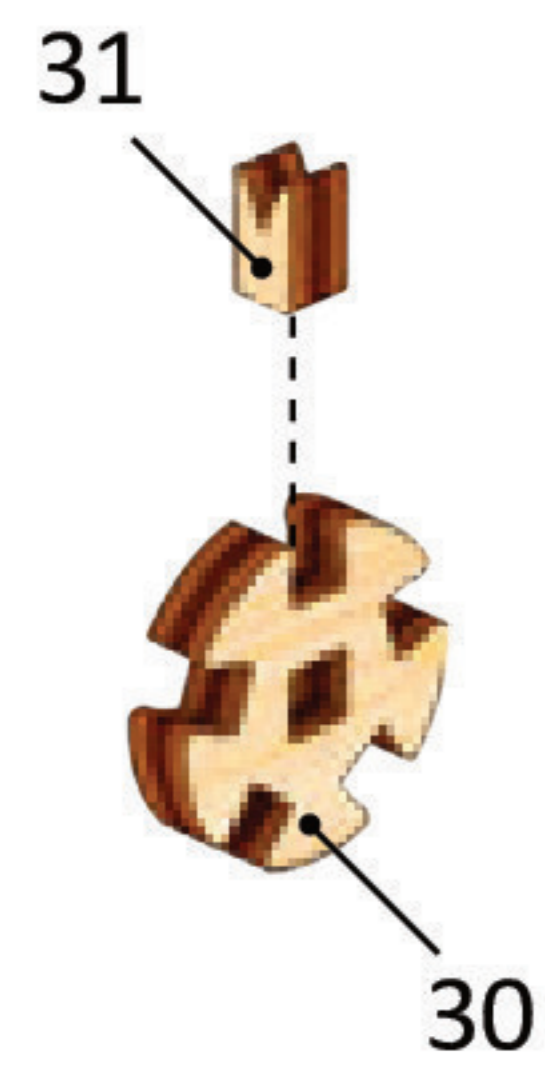
7



8

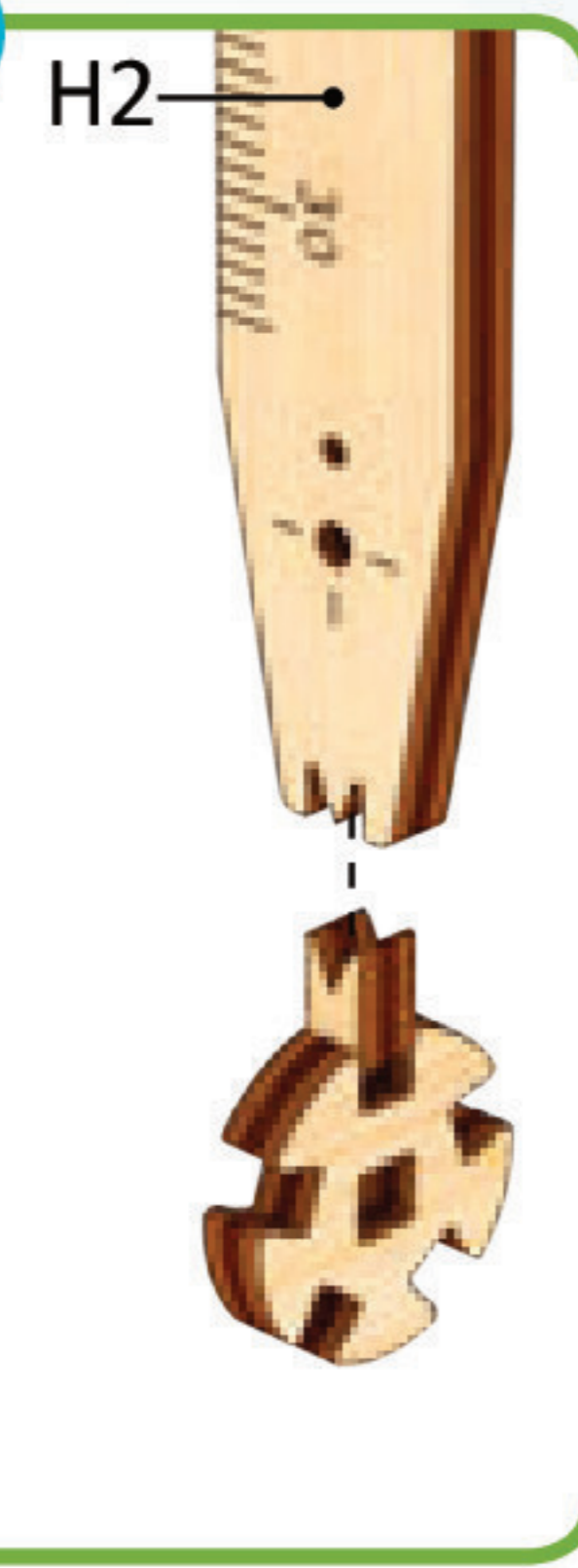
1

8

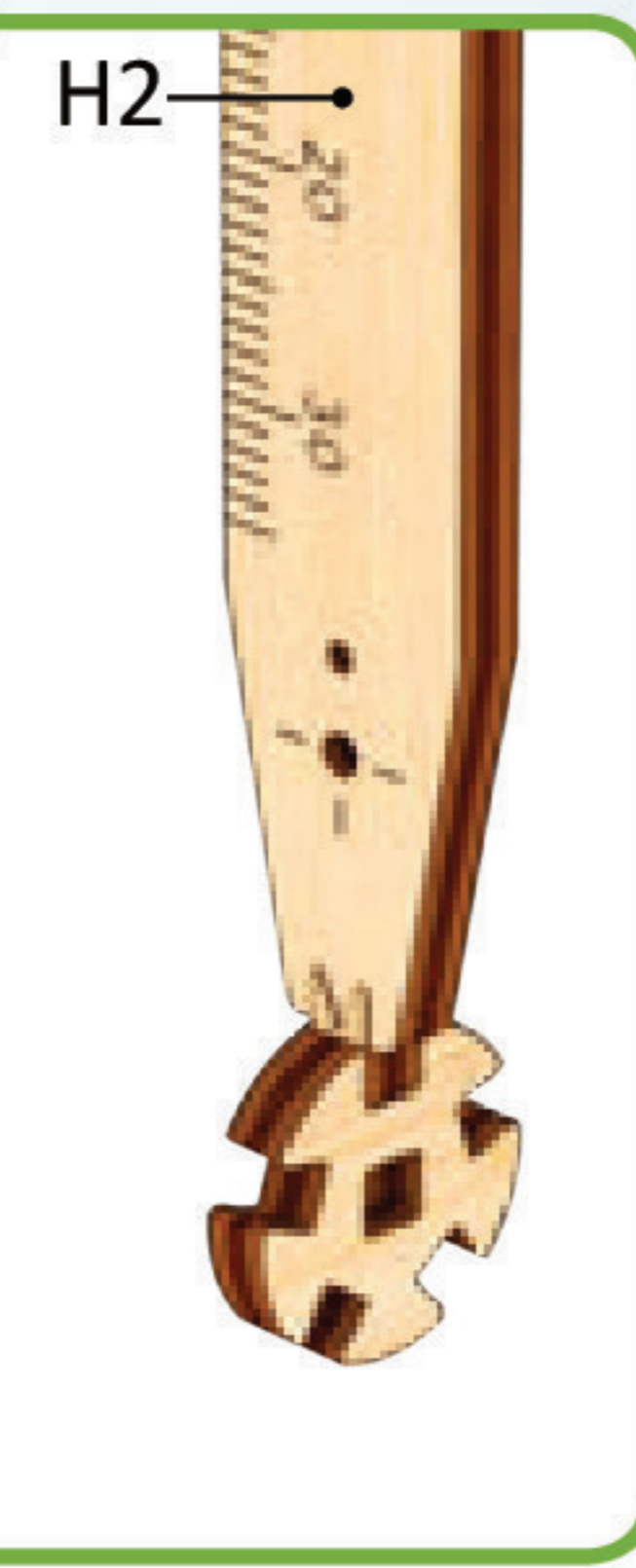


9

1



2

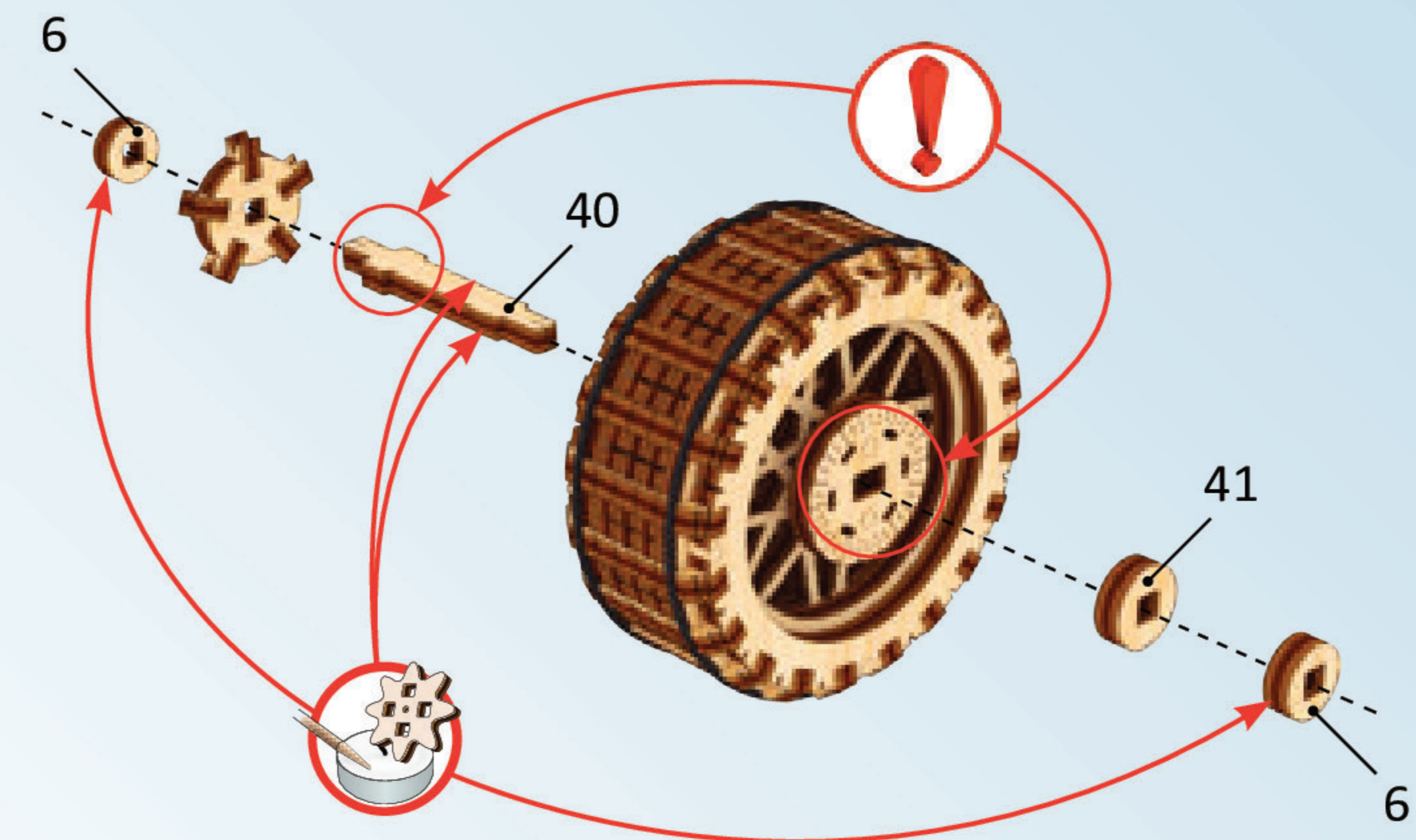


10

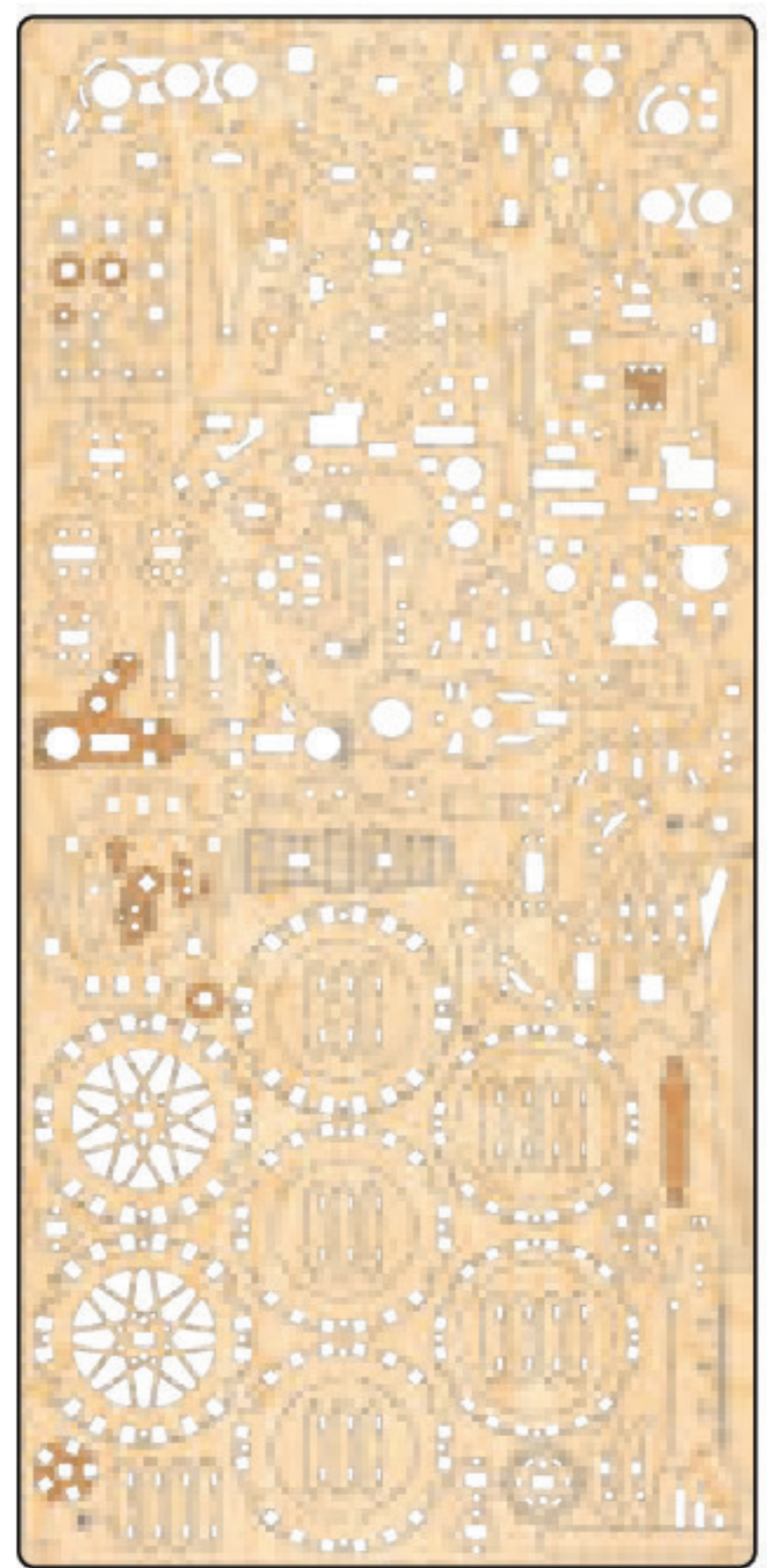
x5



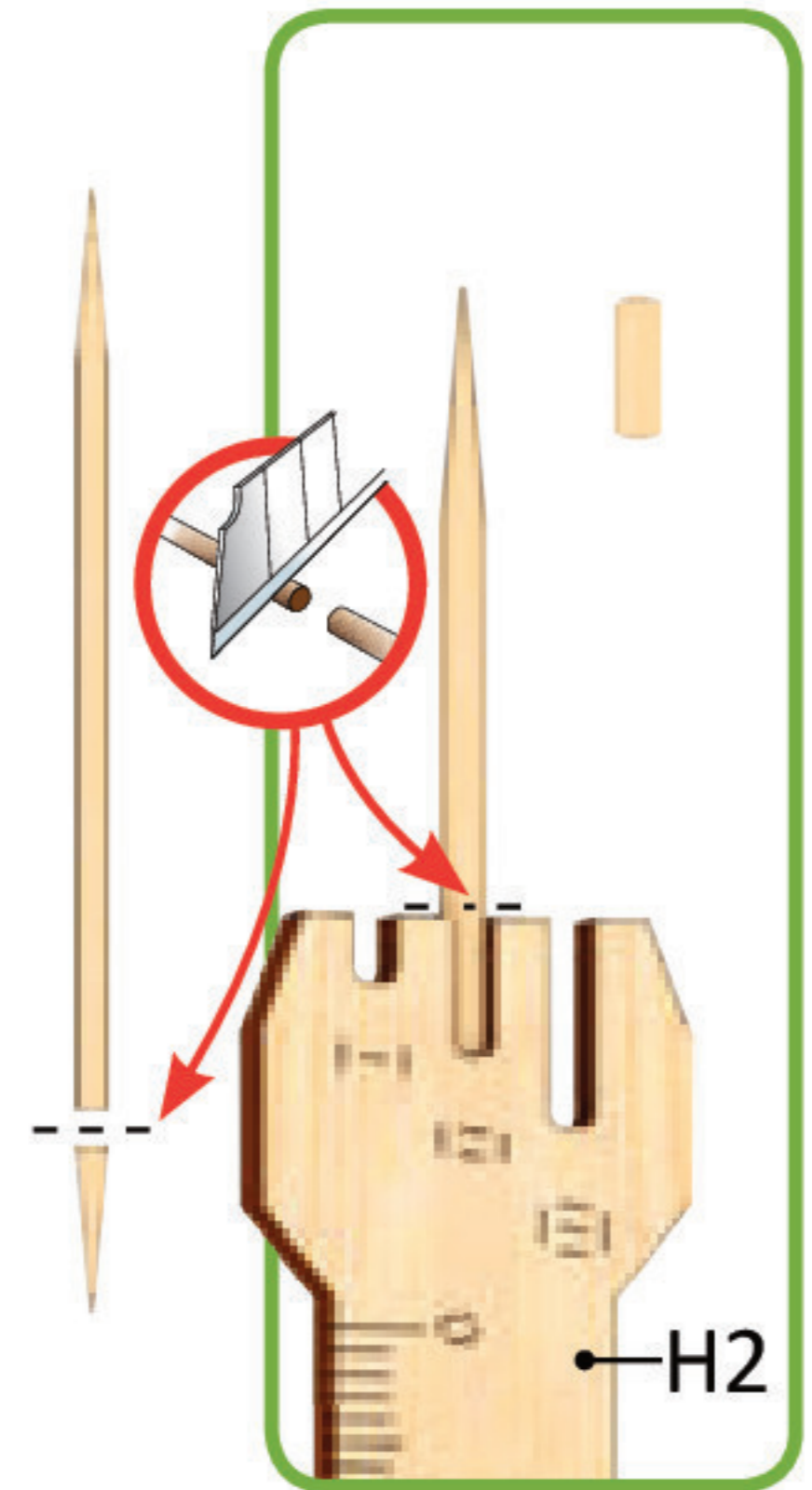
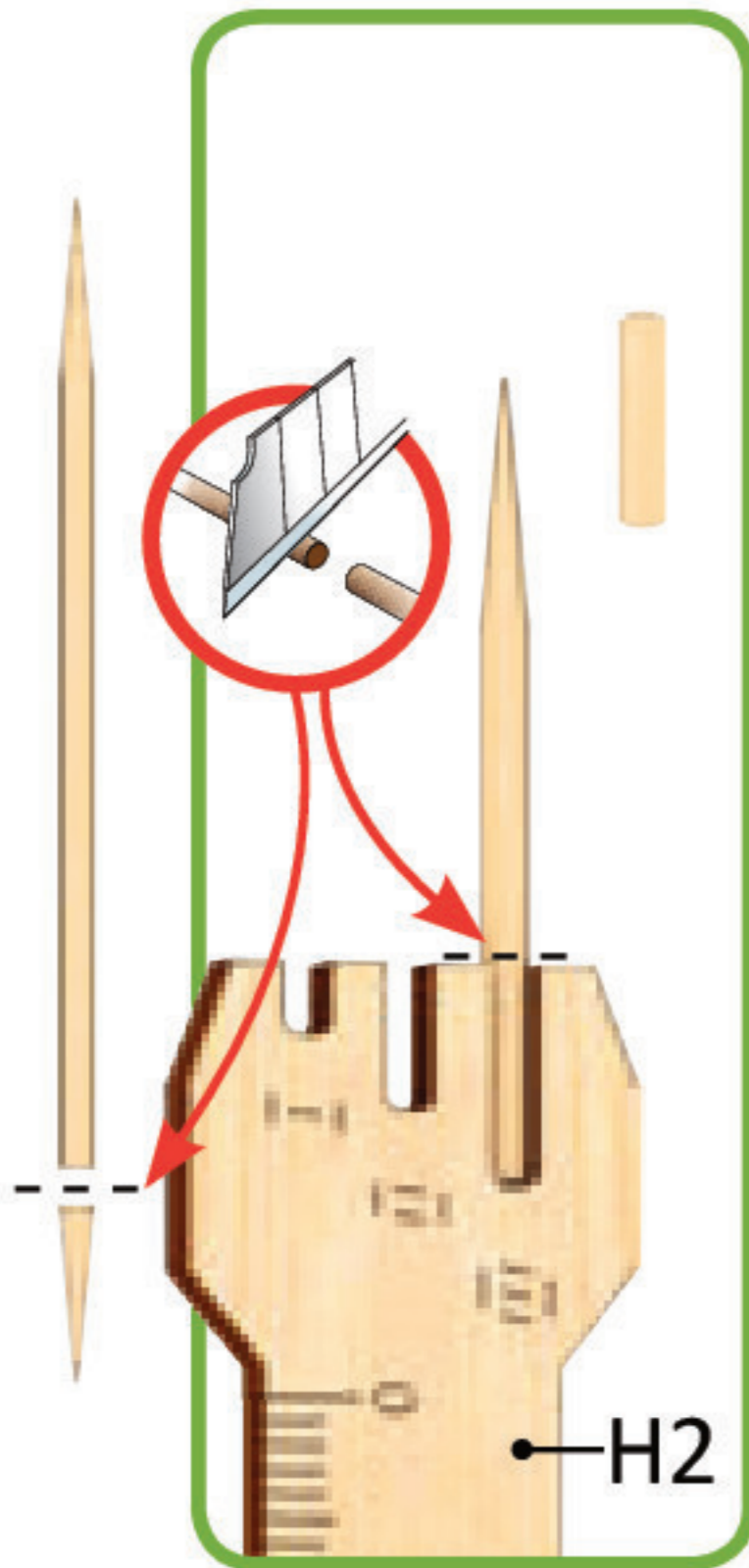
11



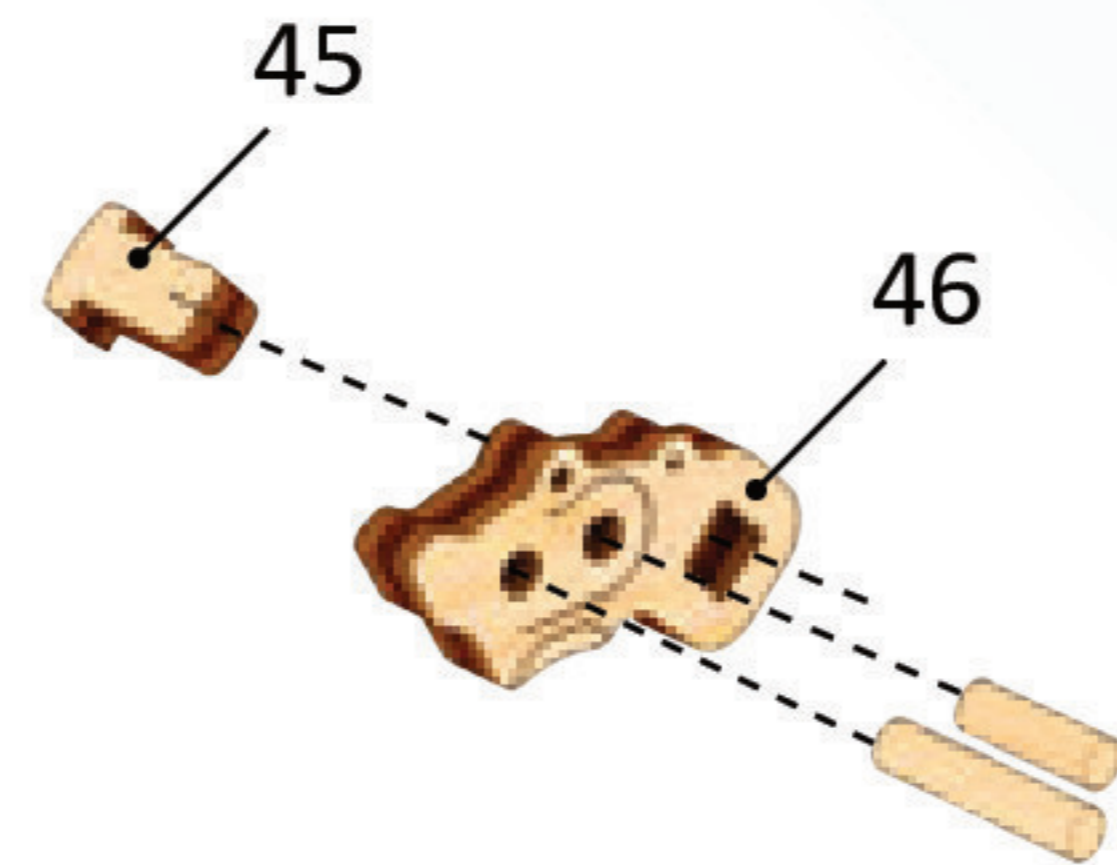
C



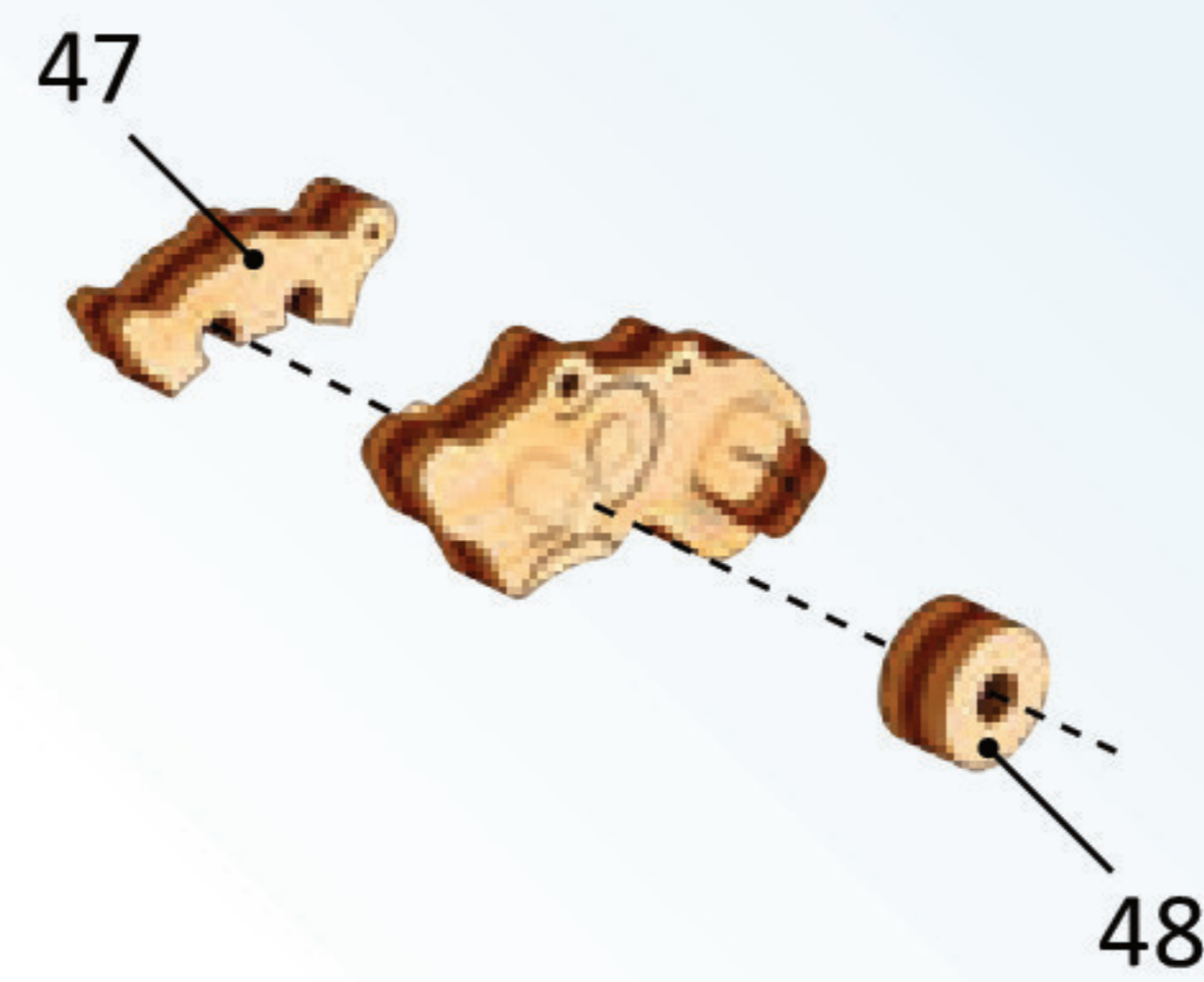
1



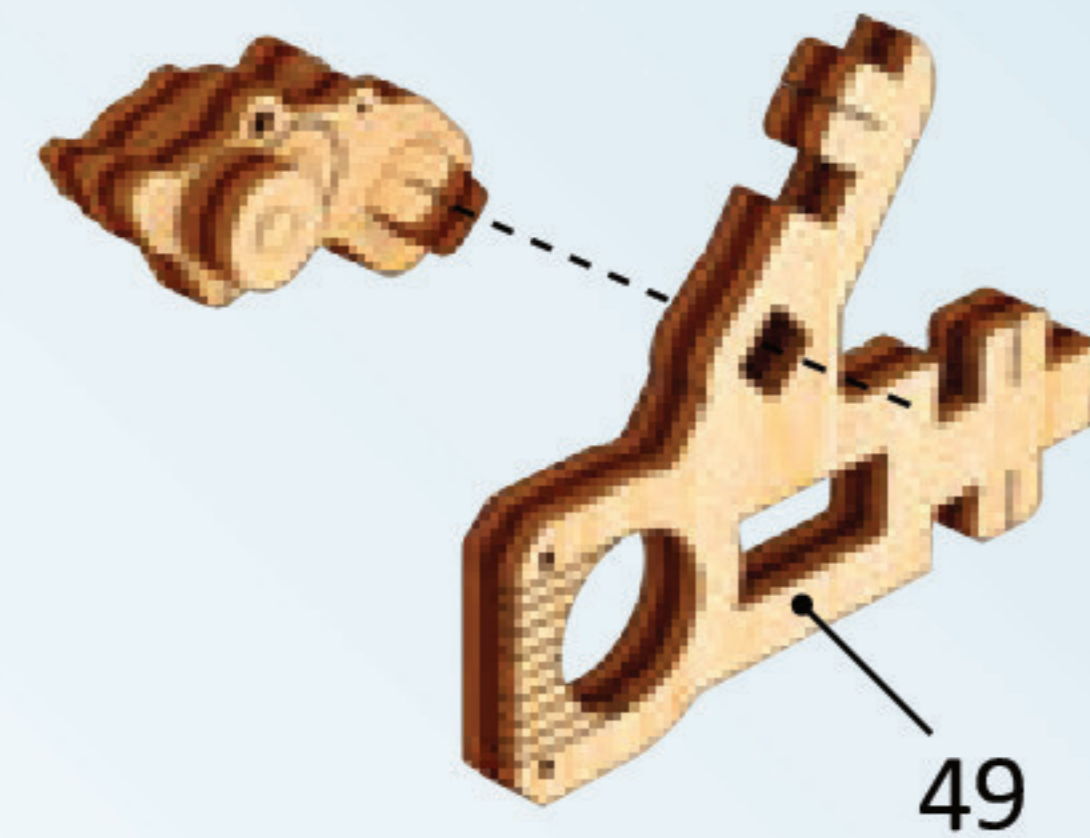
1



2



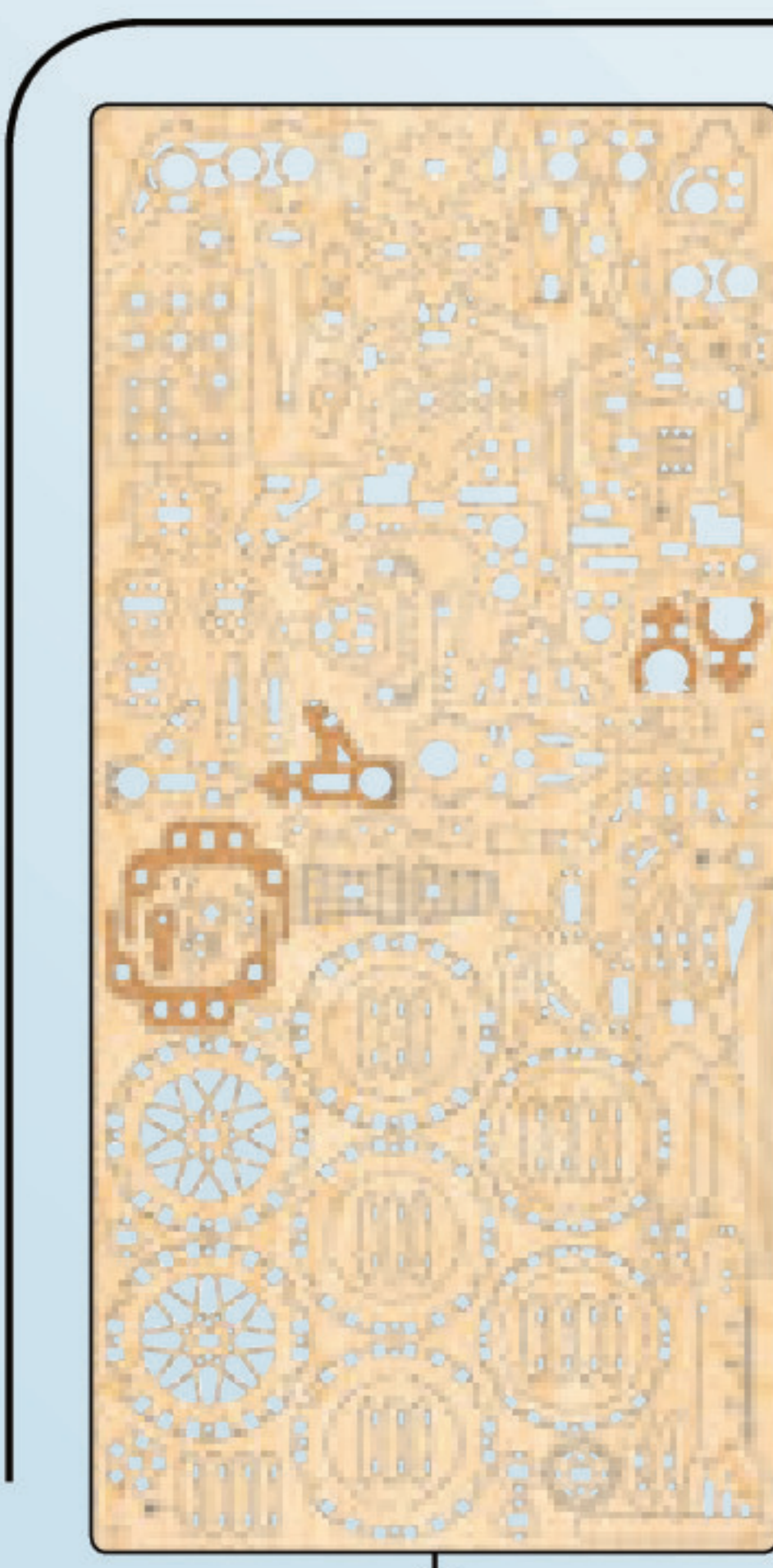
3



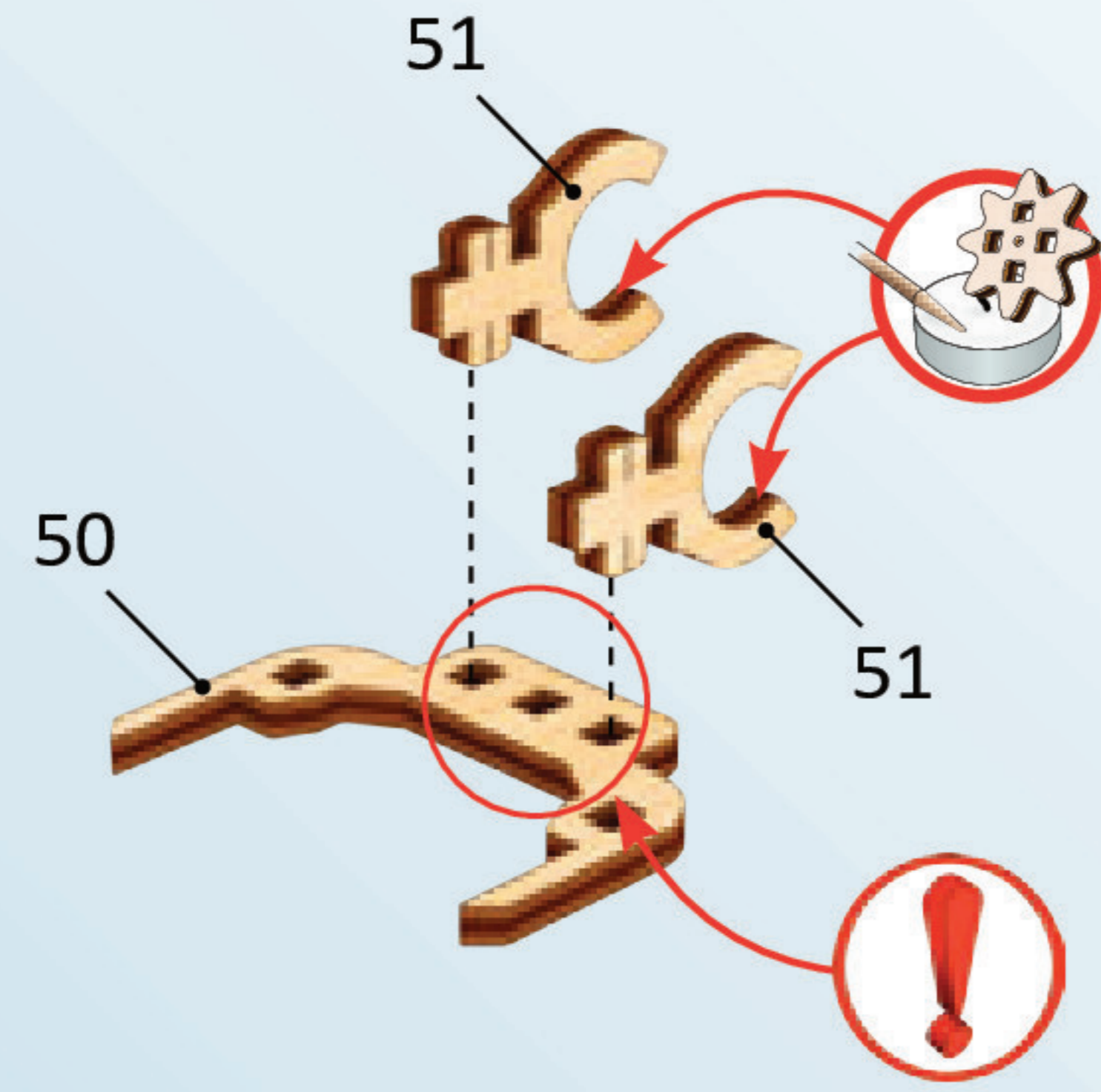
d1



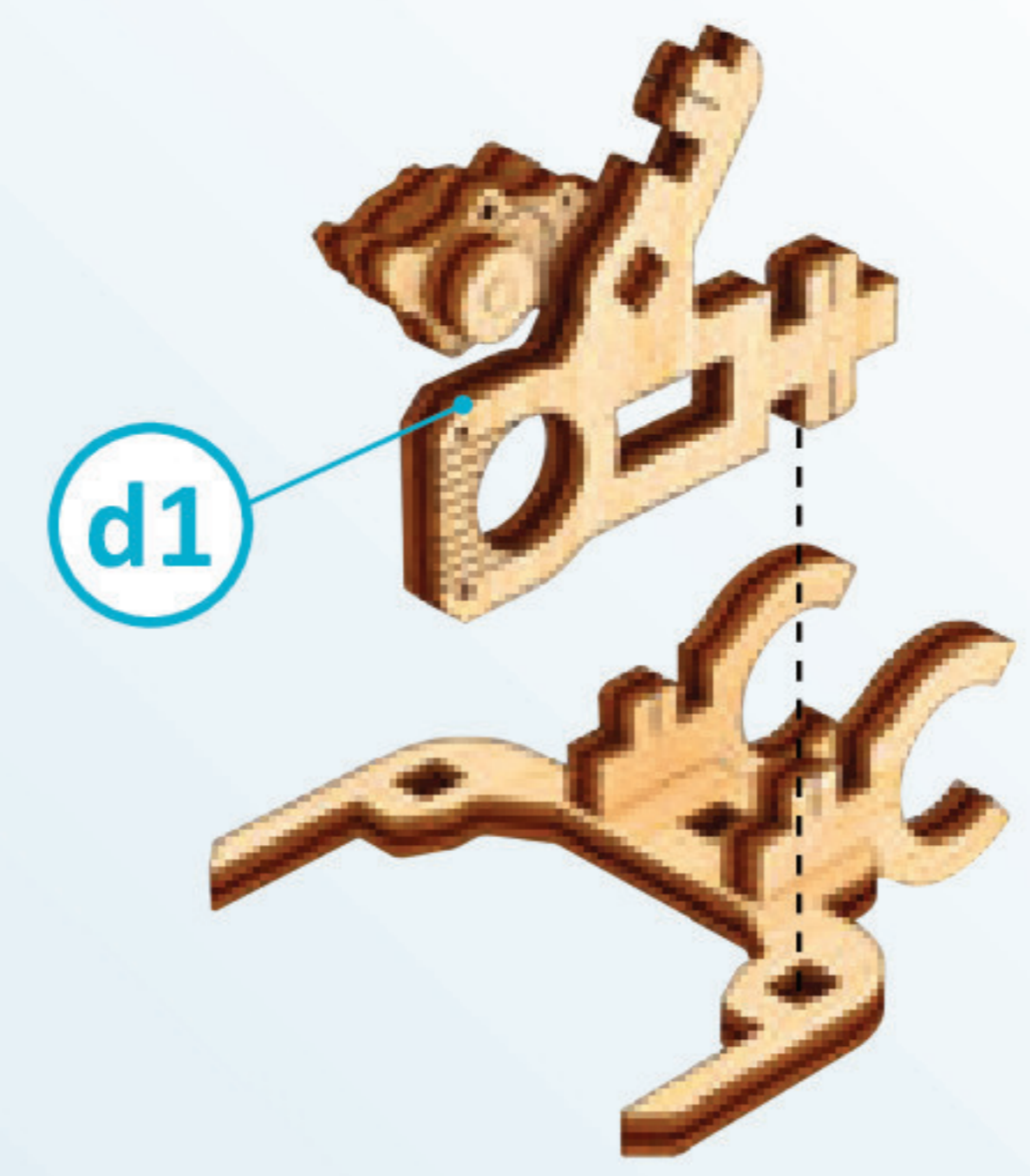
9



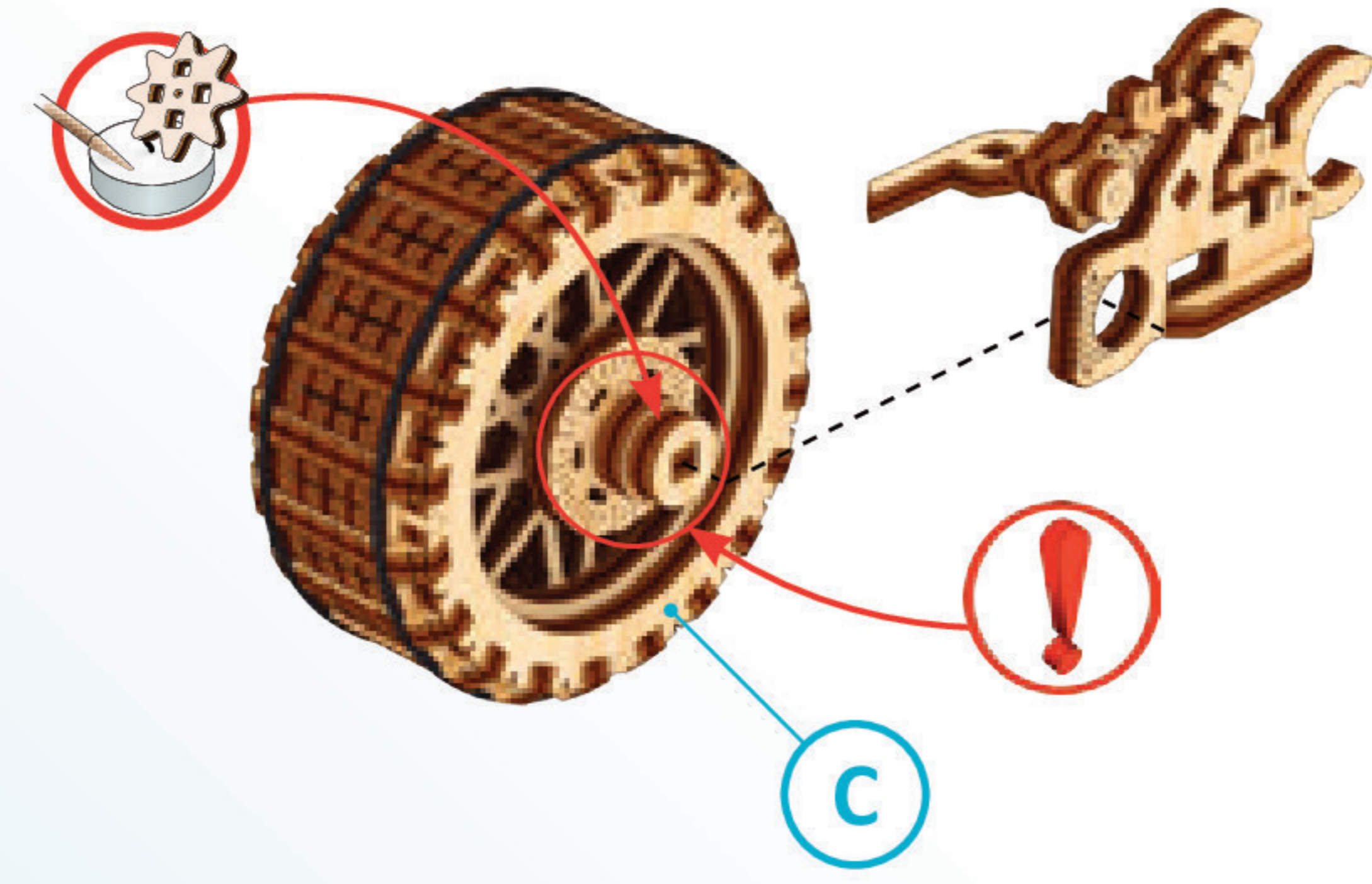
1



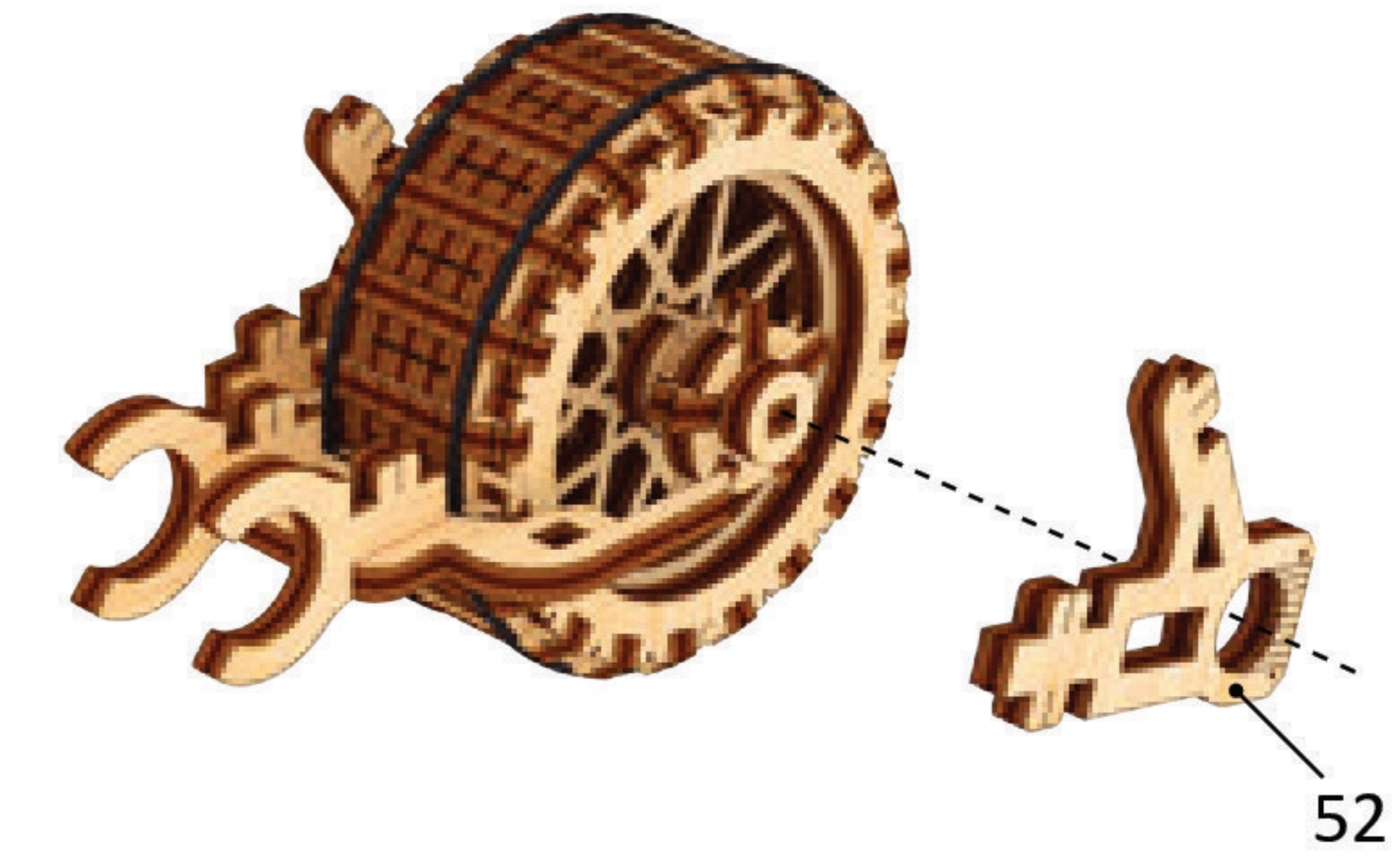
2



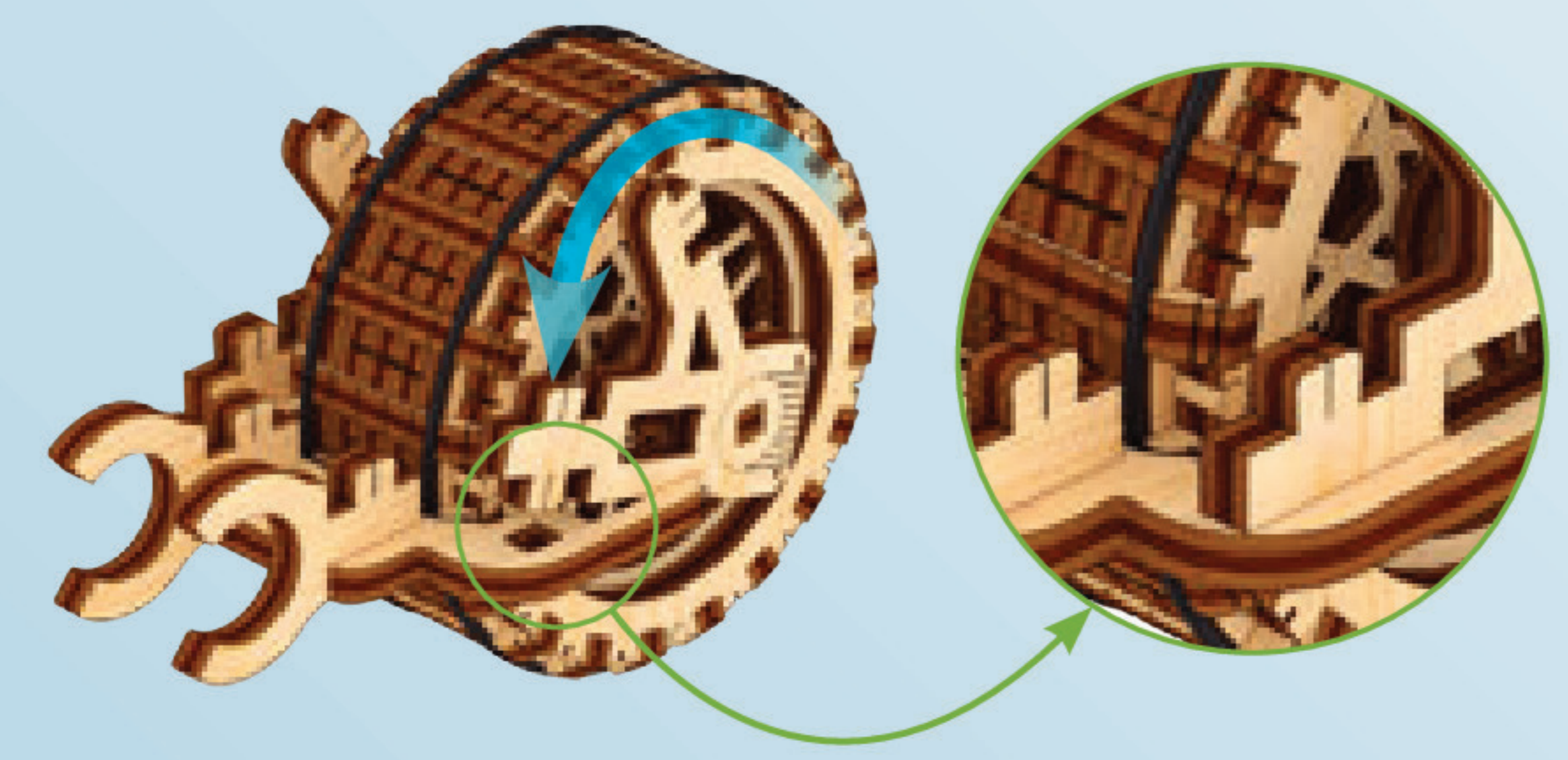
3



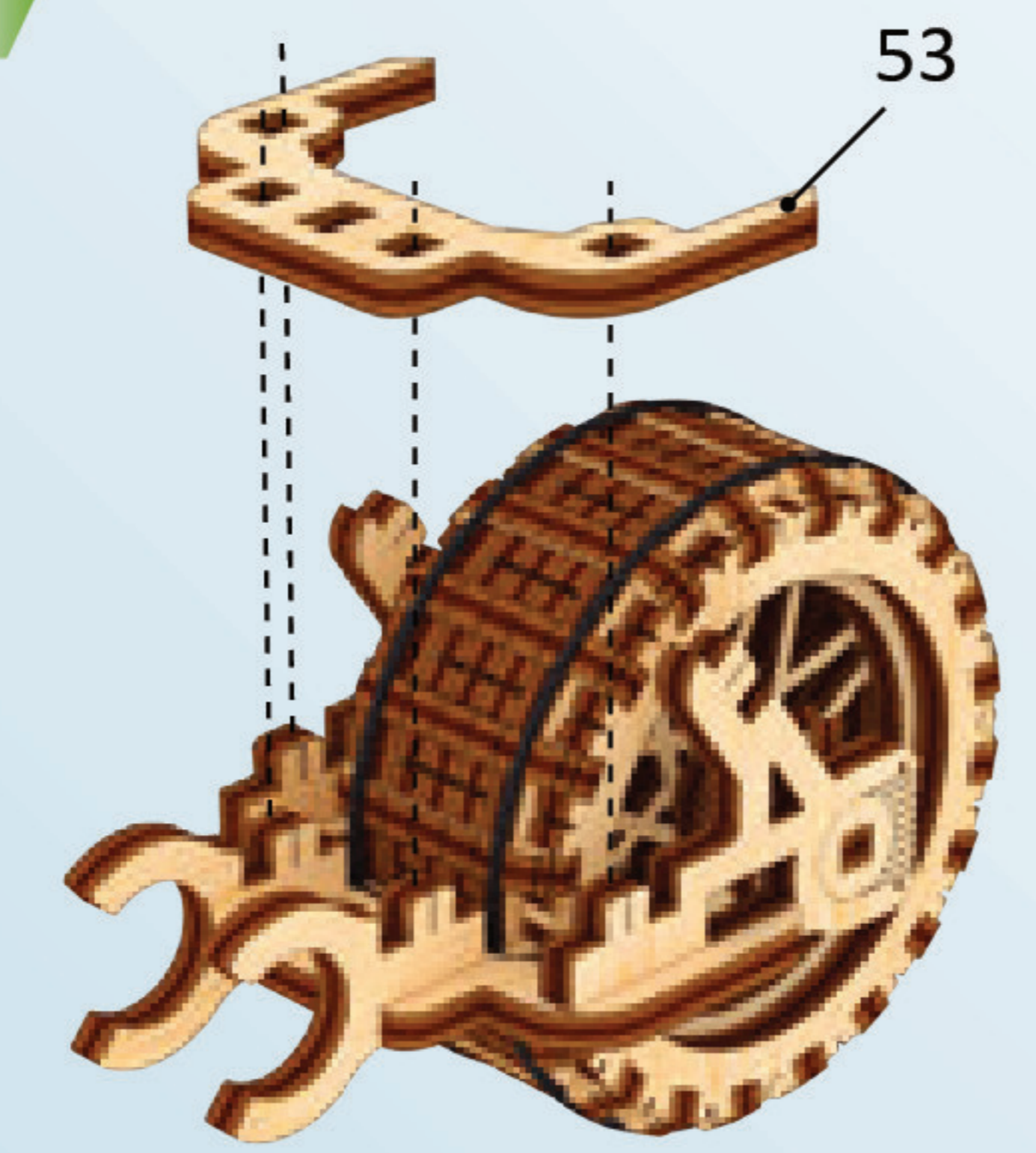
4



5



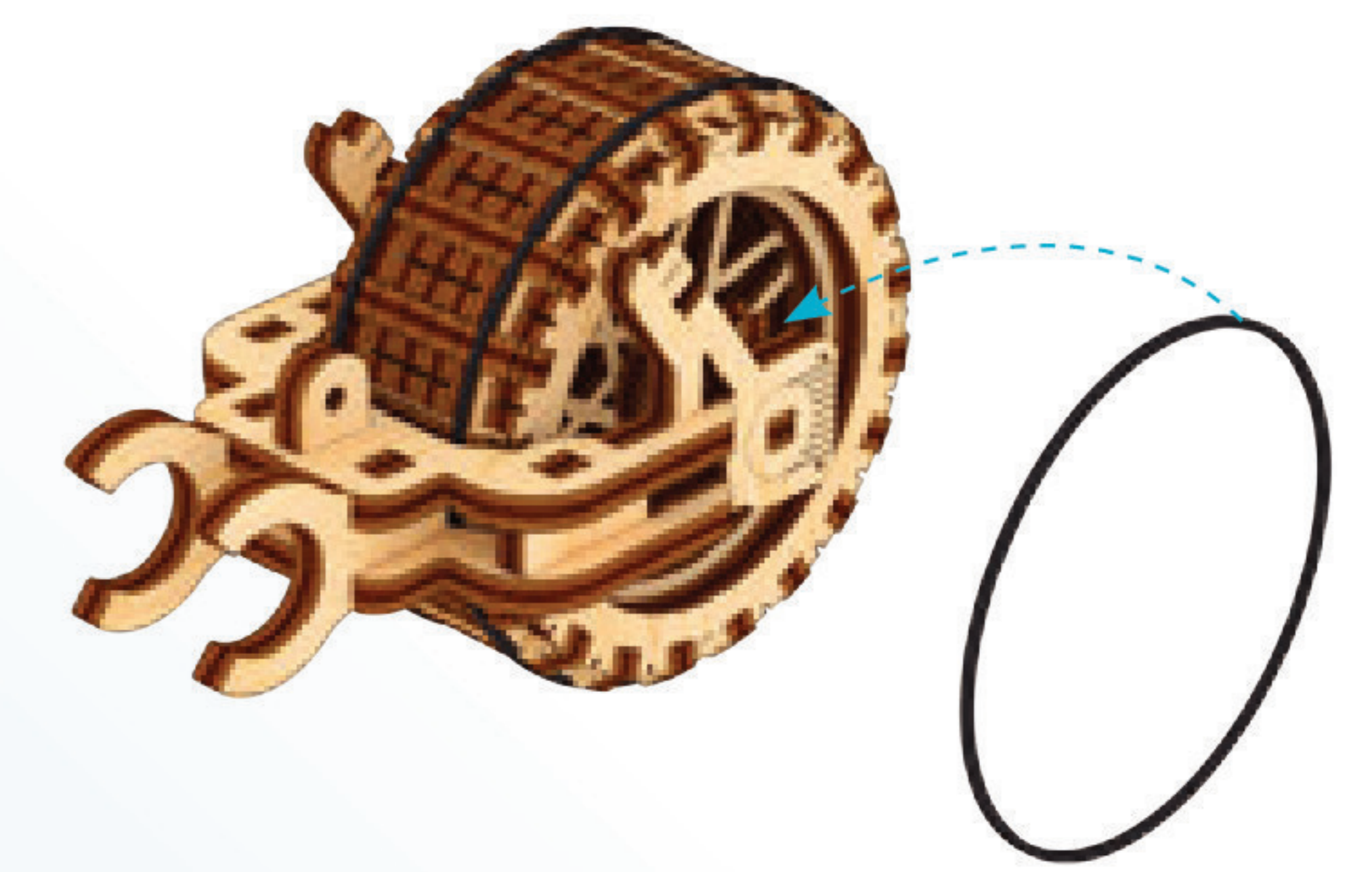
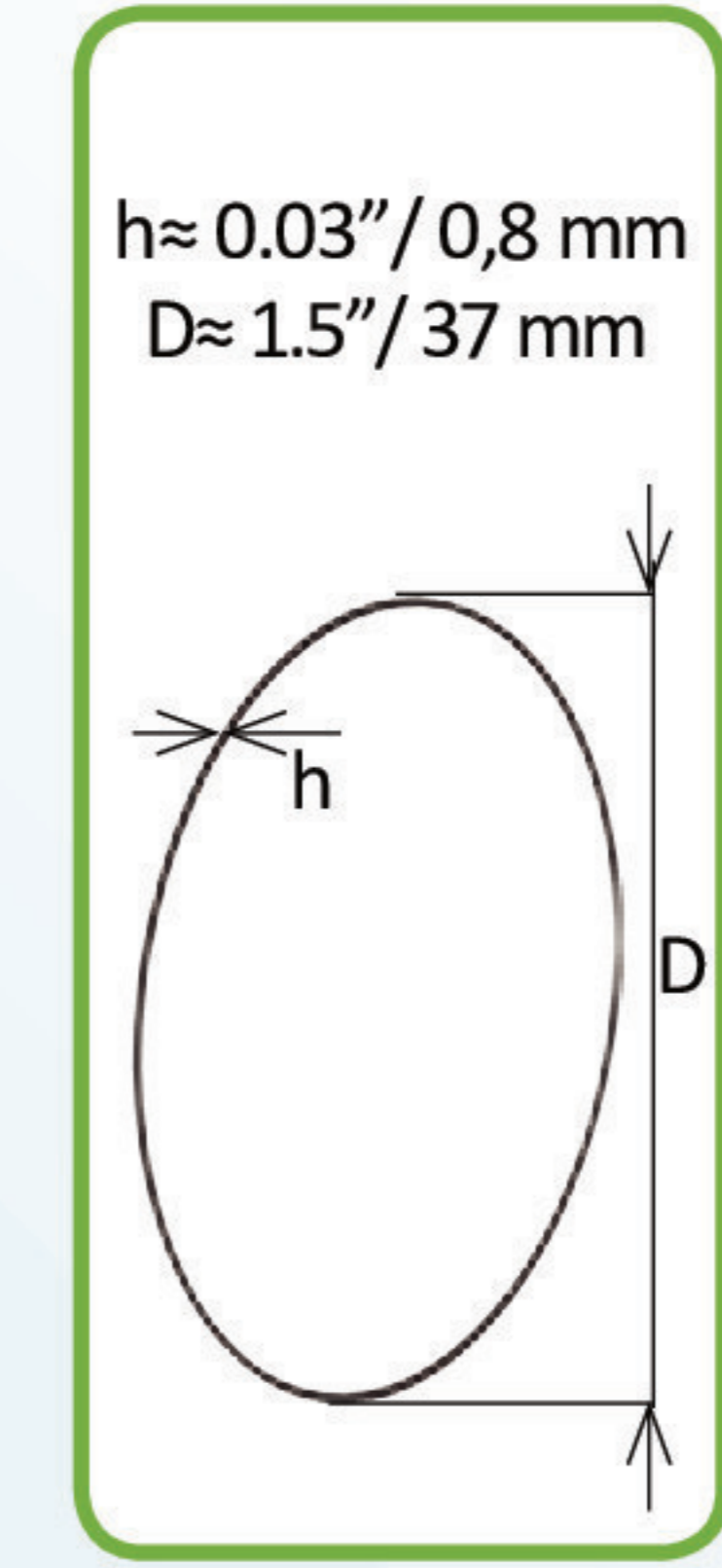
6



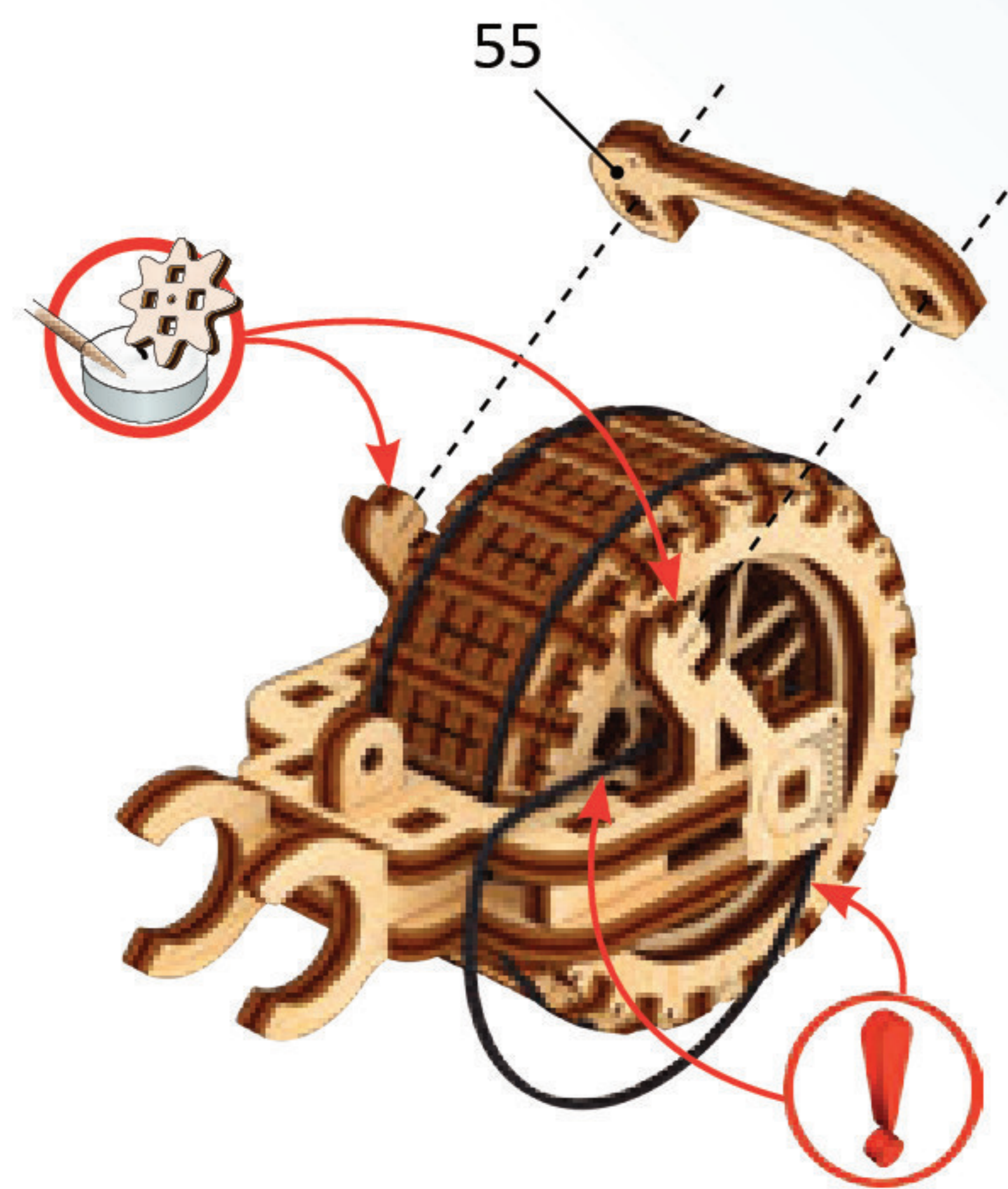
7



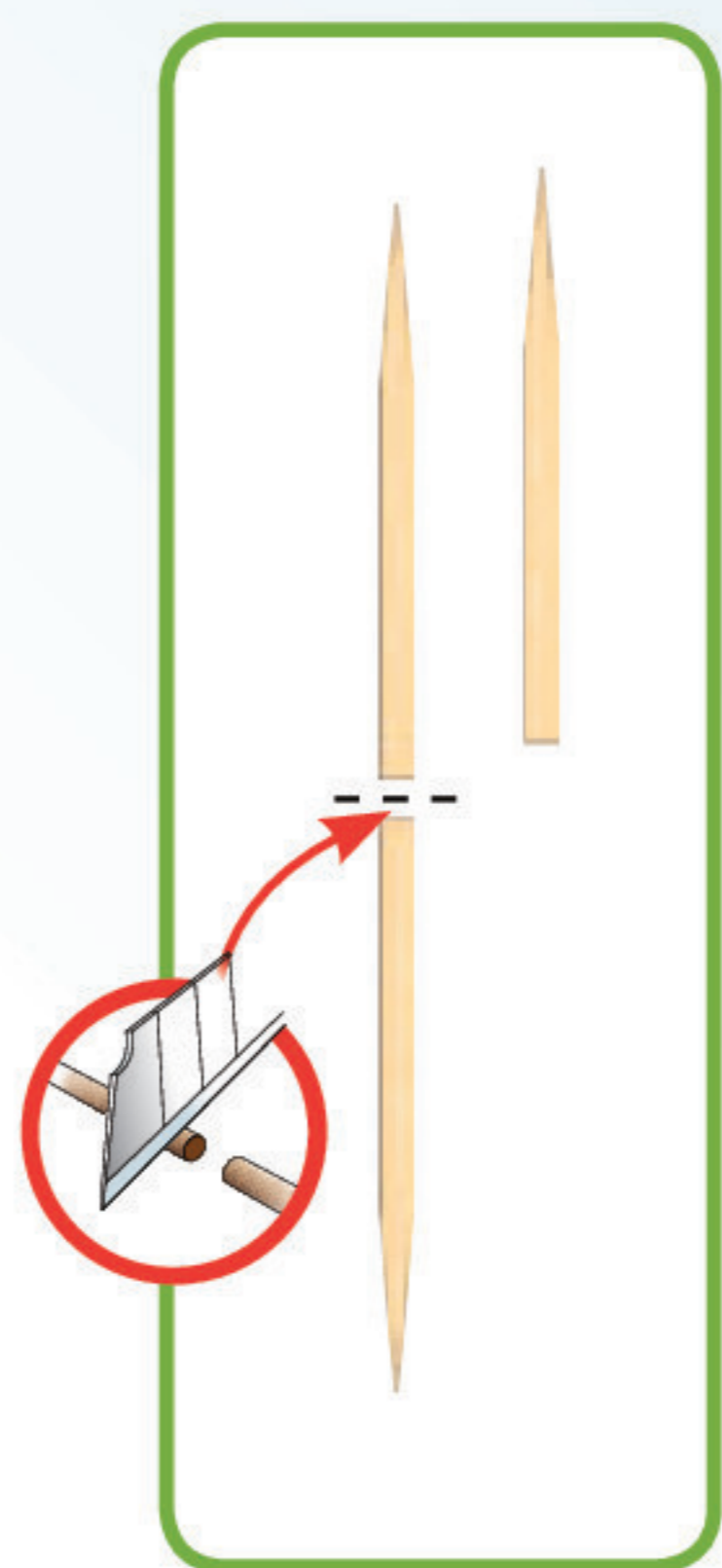
8



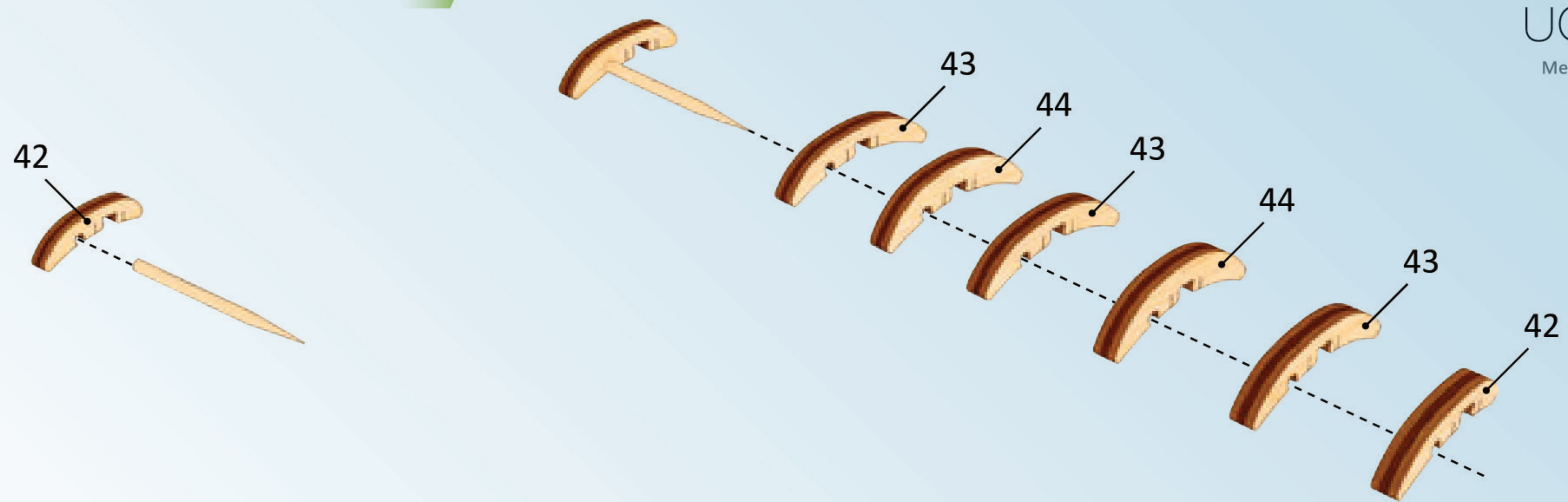
9



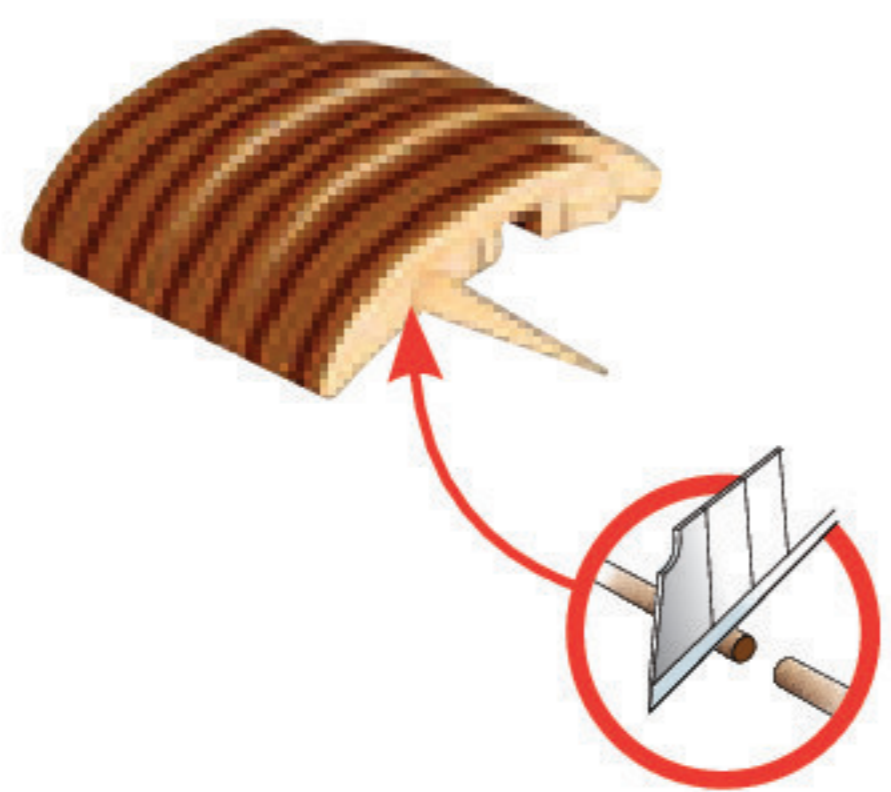
10



11



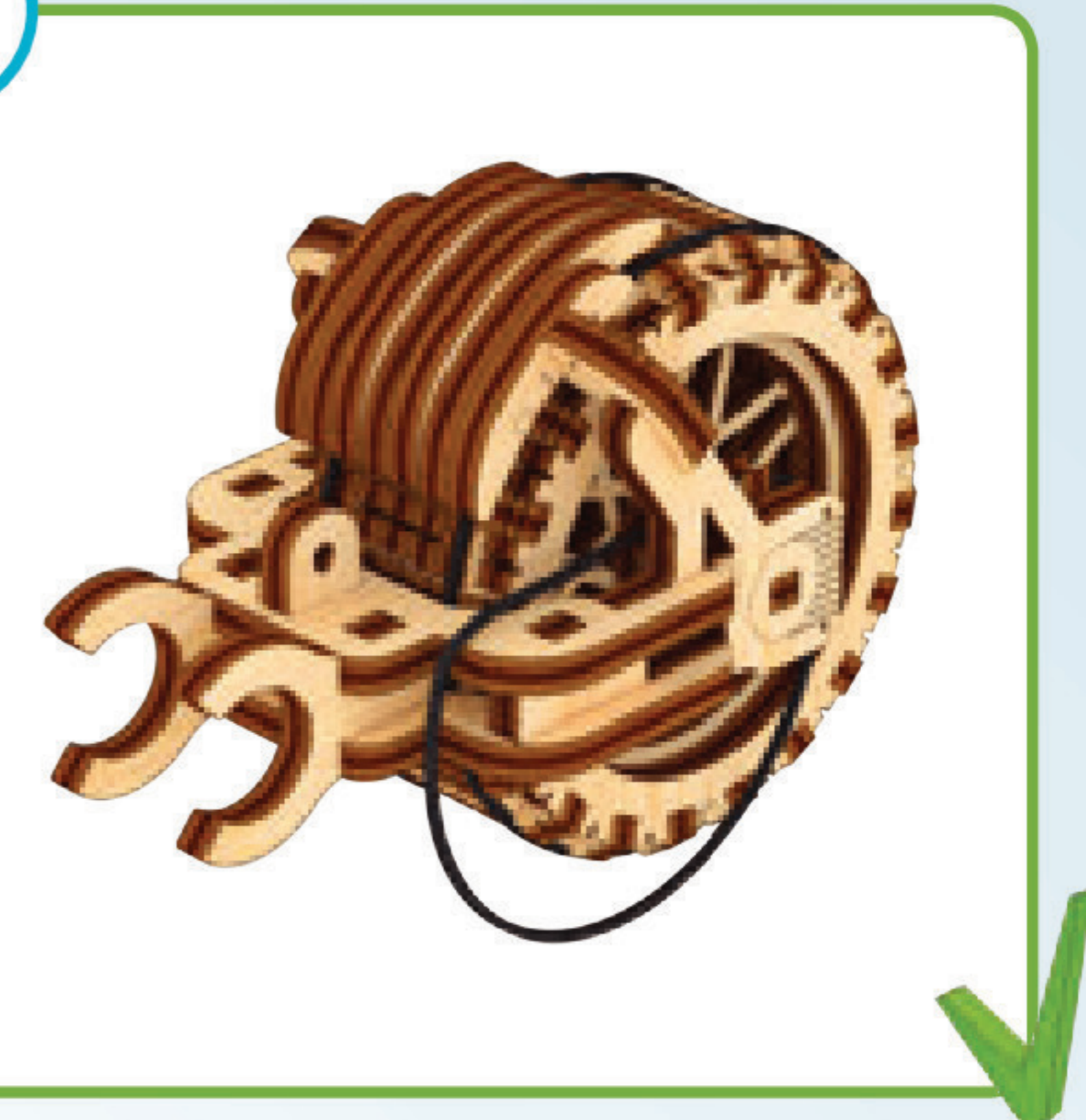
12



13

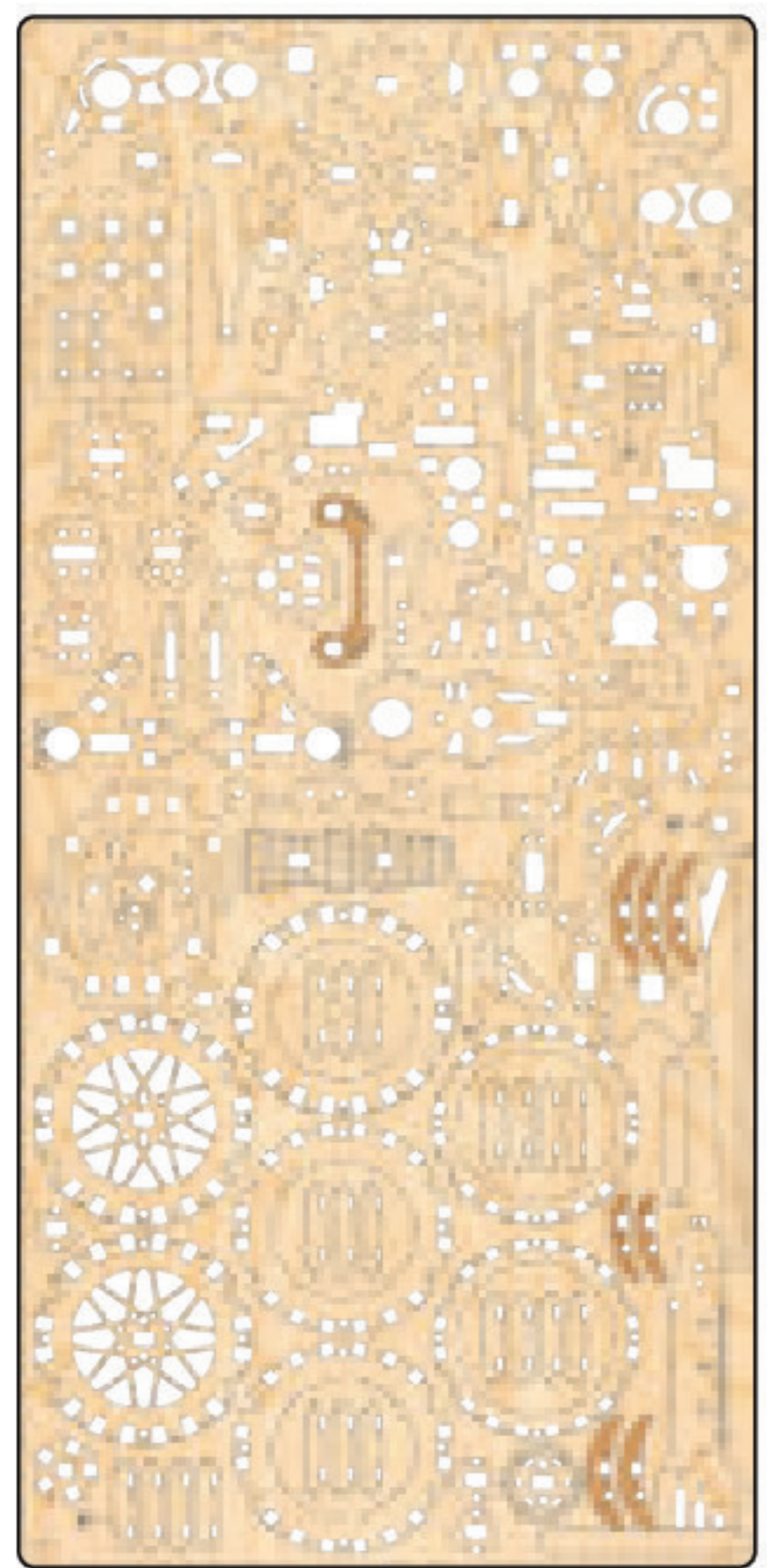


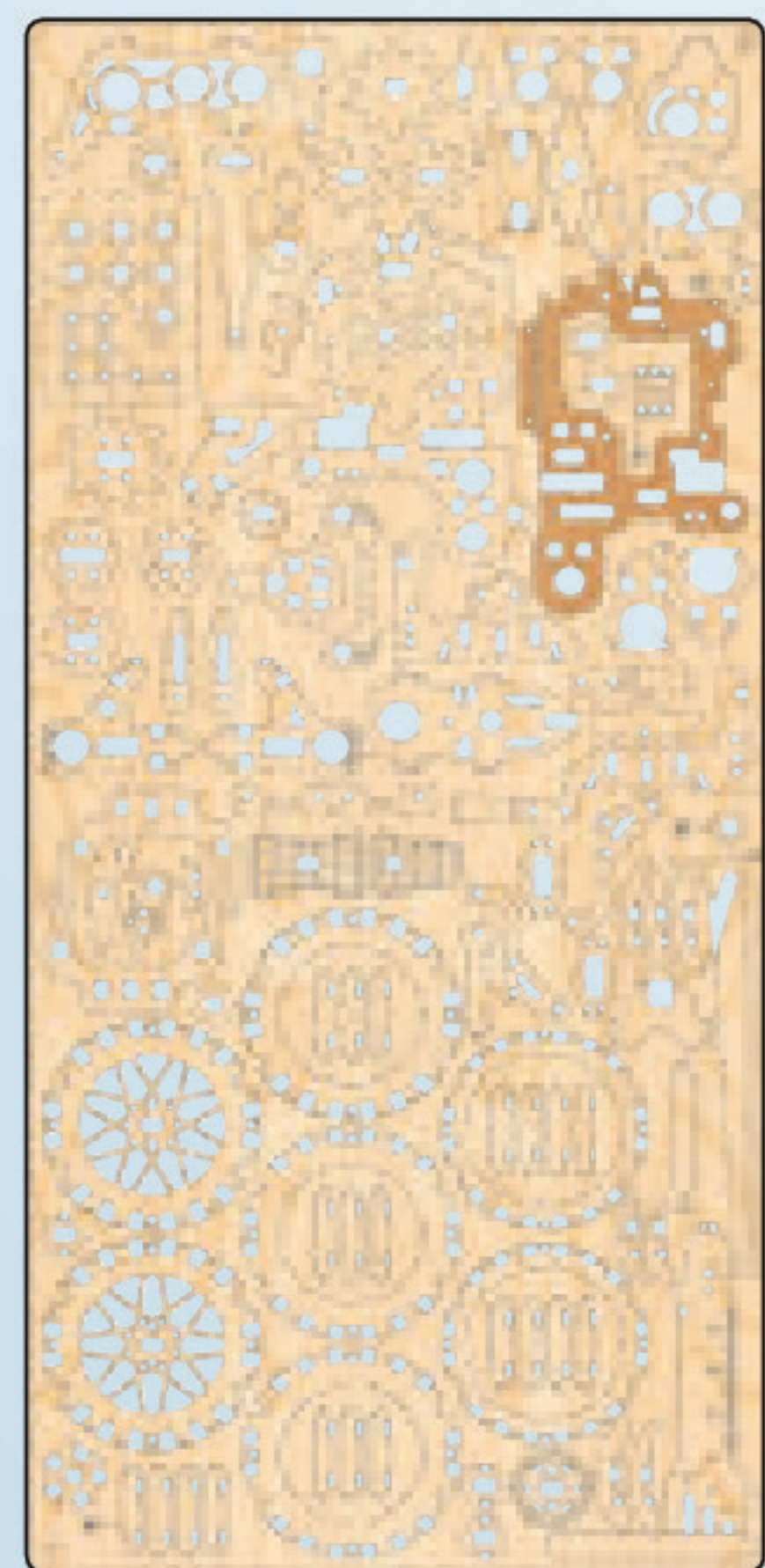
D



1

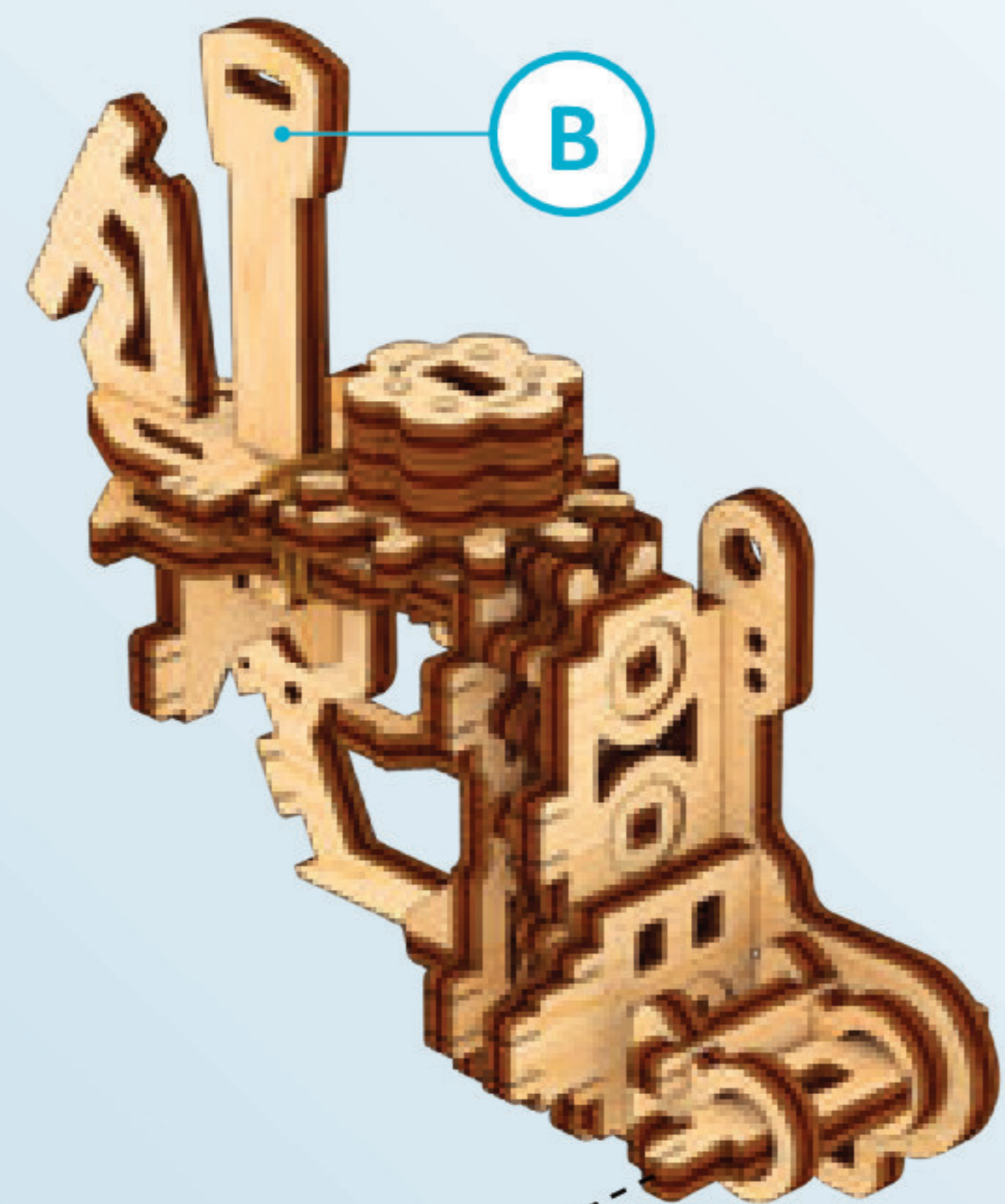
11





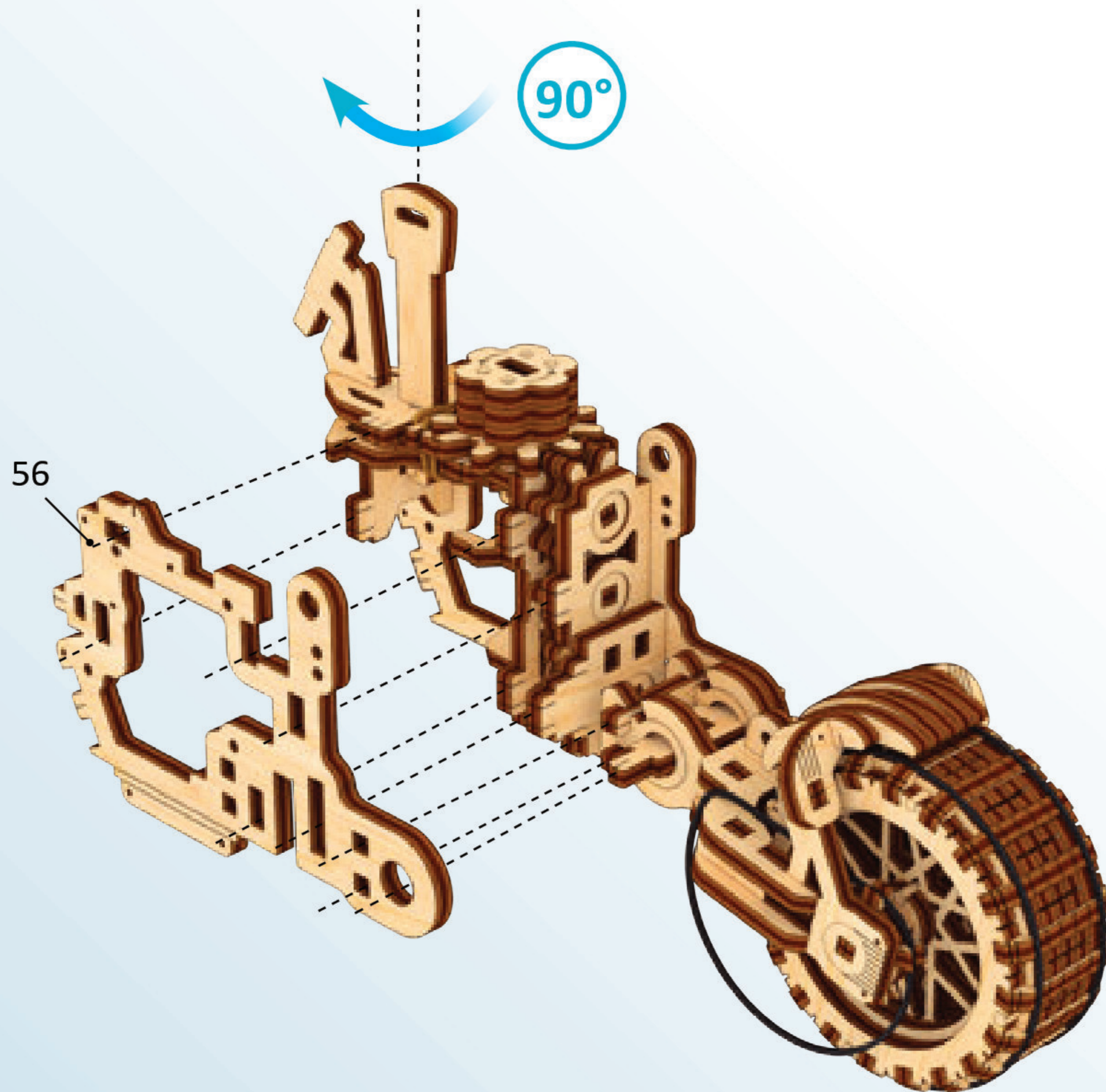
①

1



B

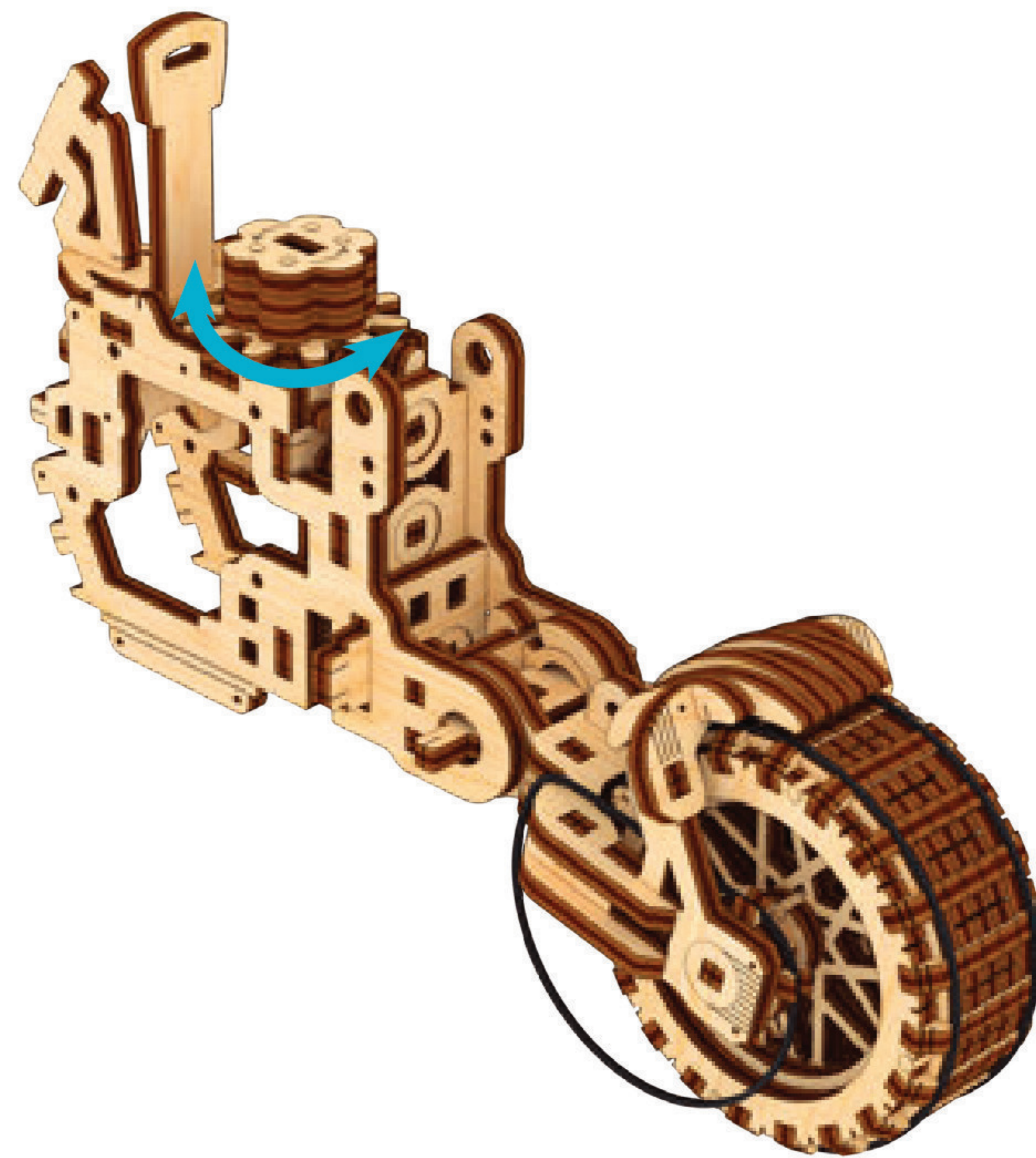
2

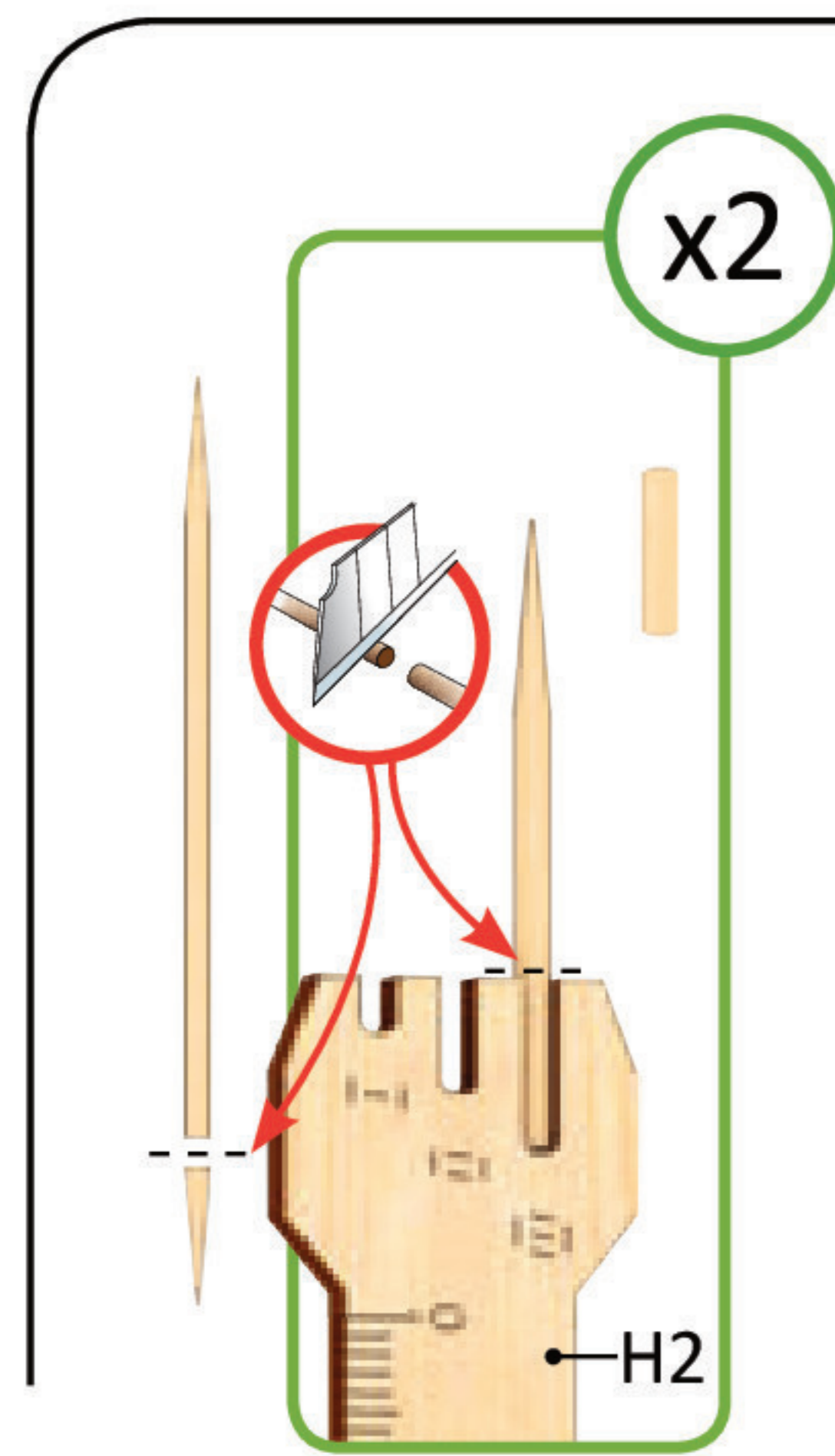


90°

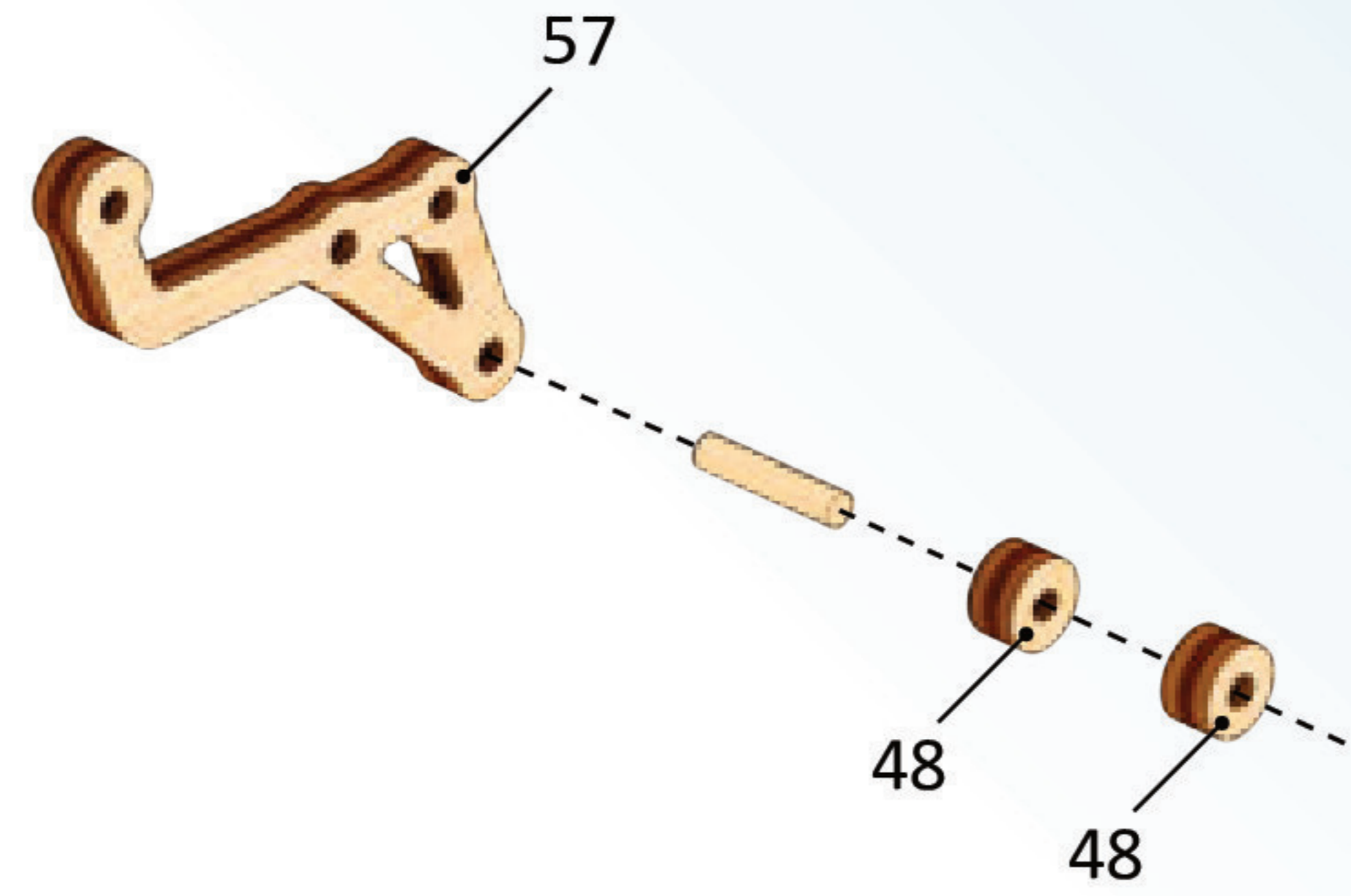
56

E





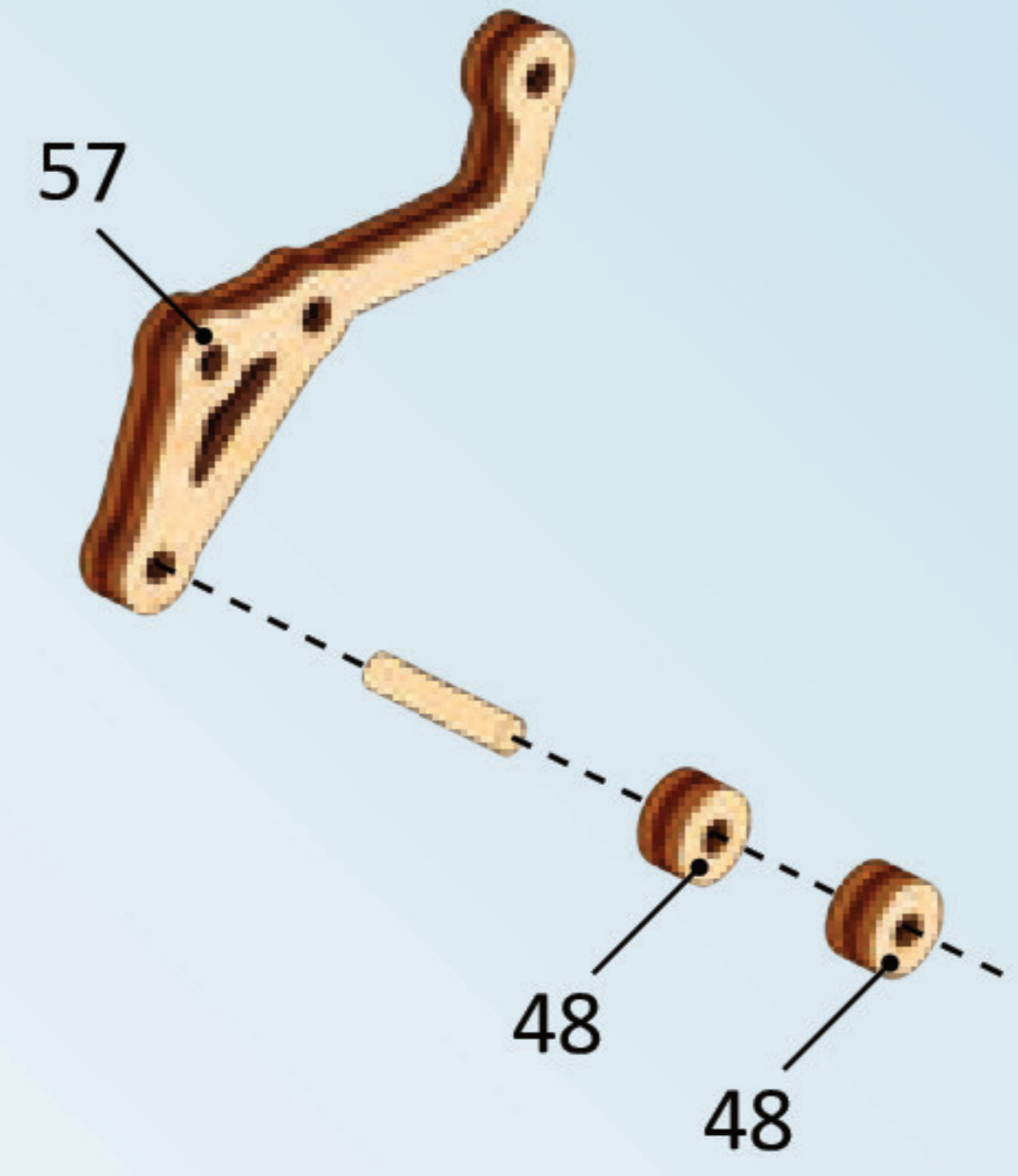
1



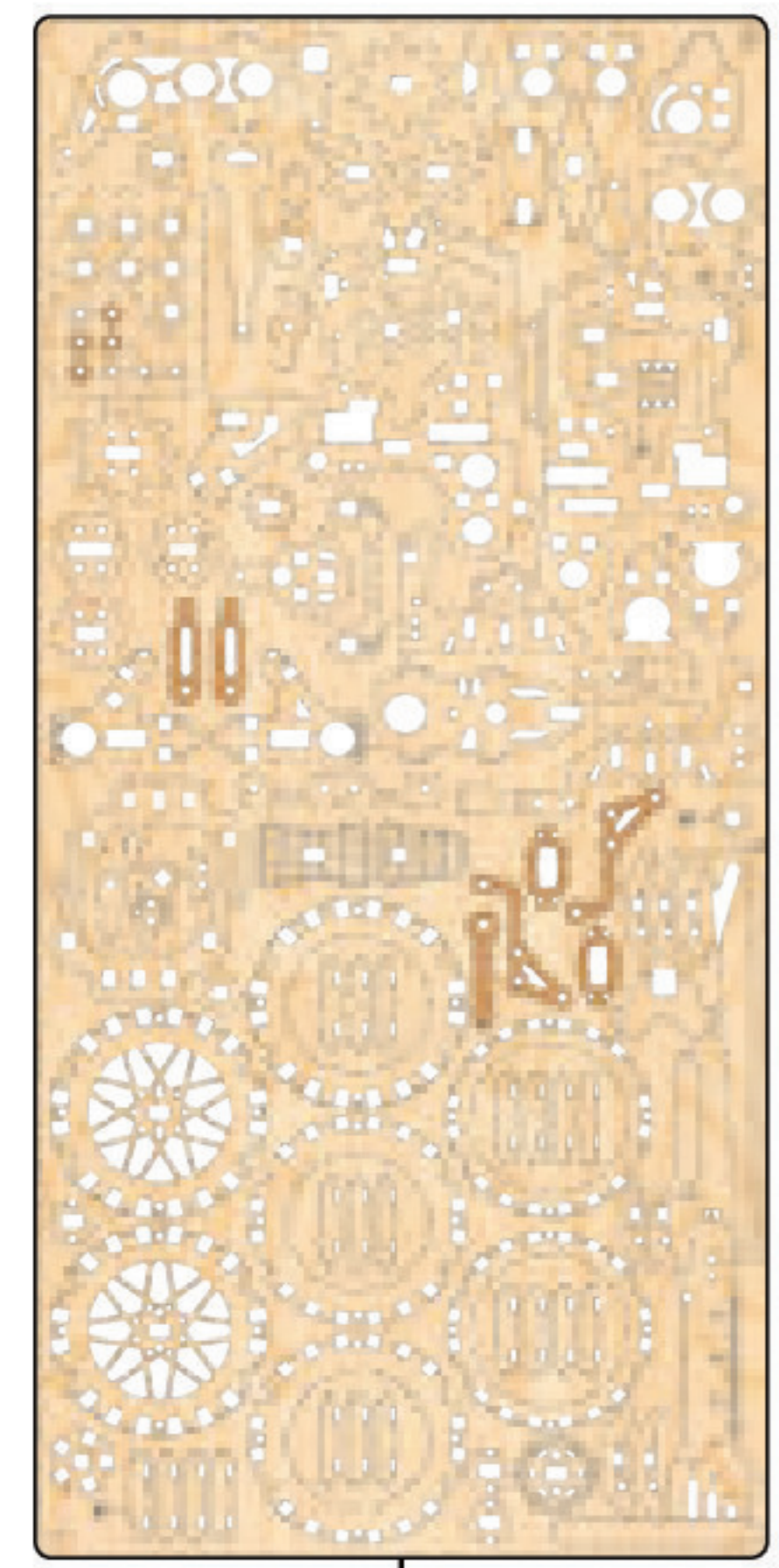
f1



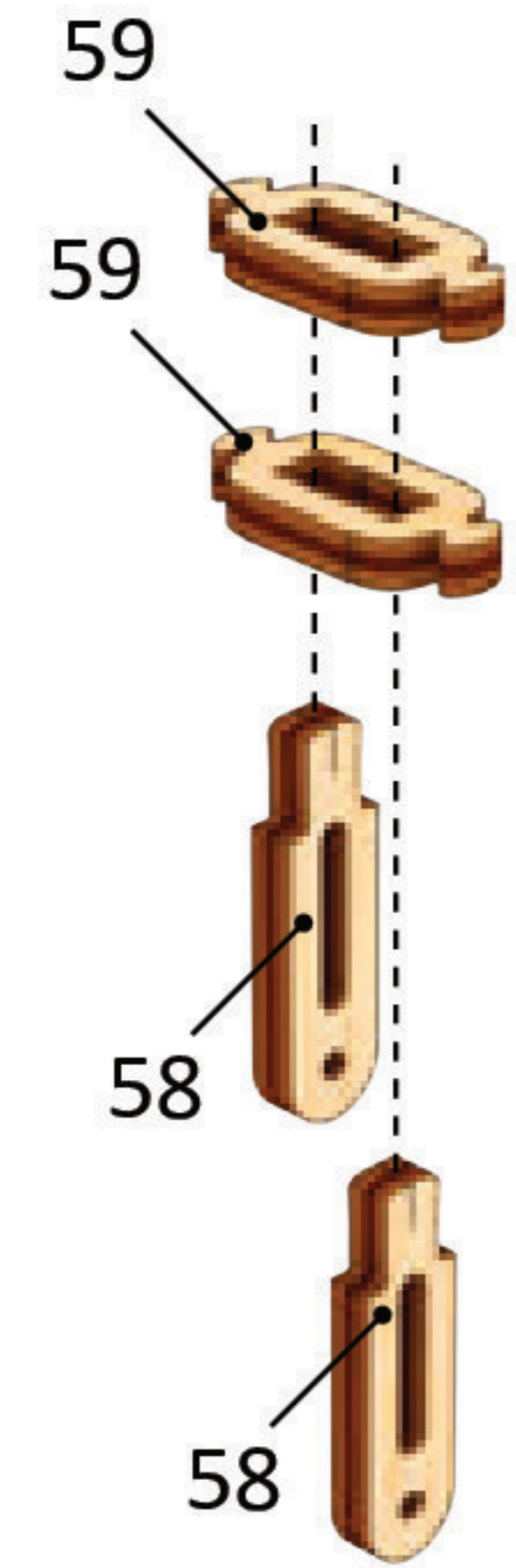
1



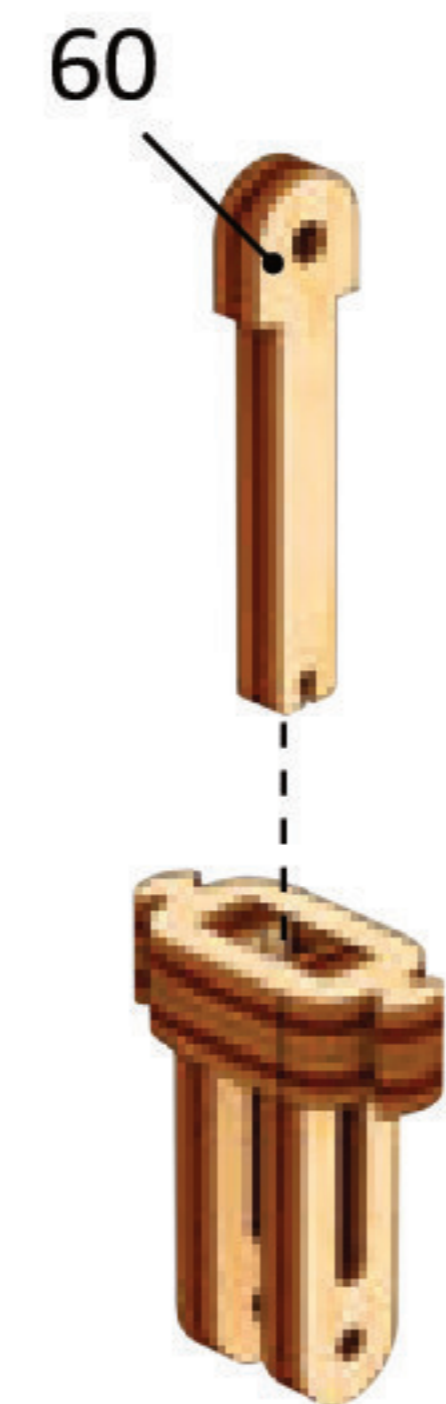
f2



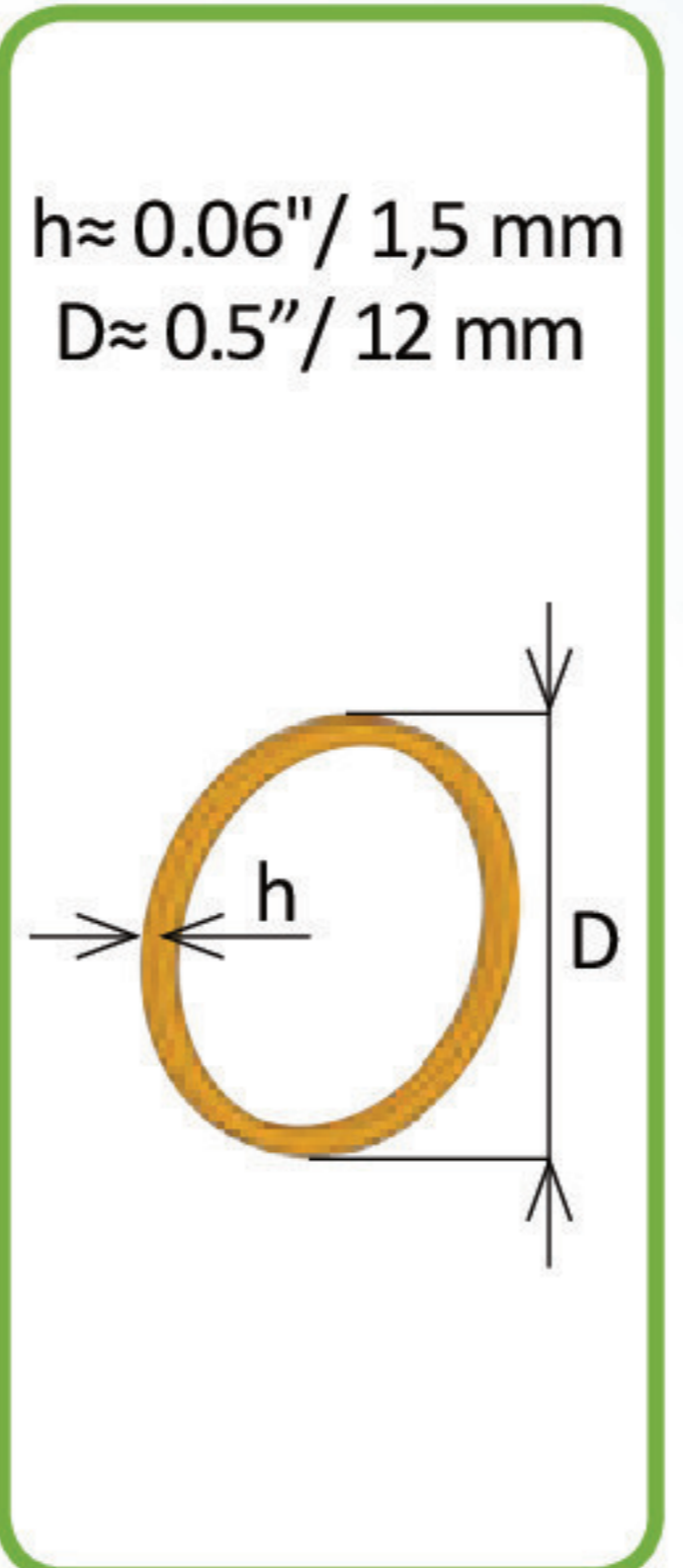
1



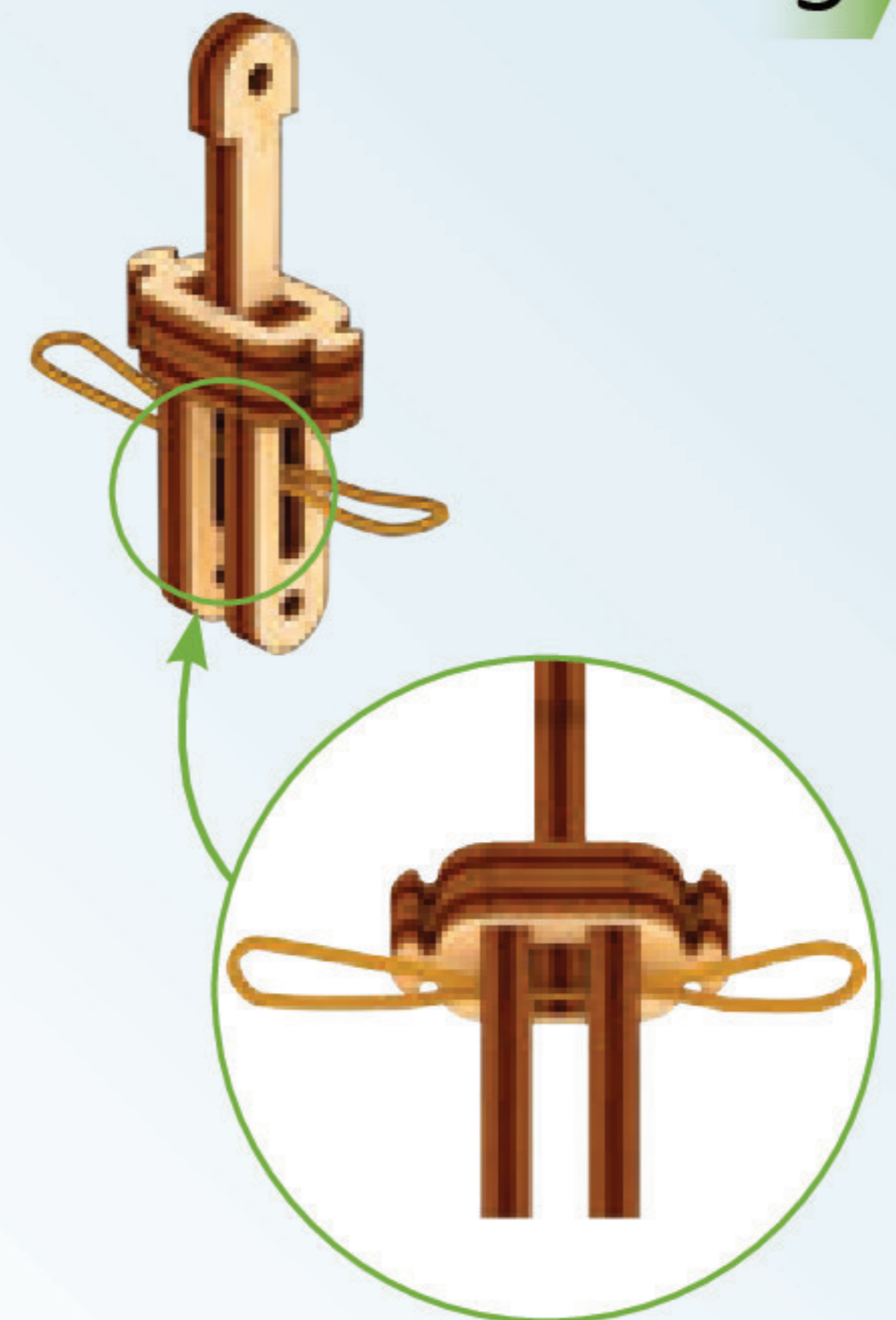
2



3



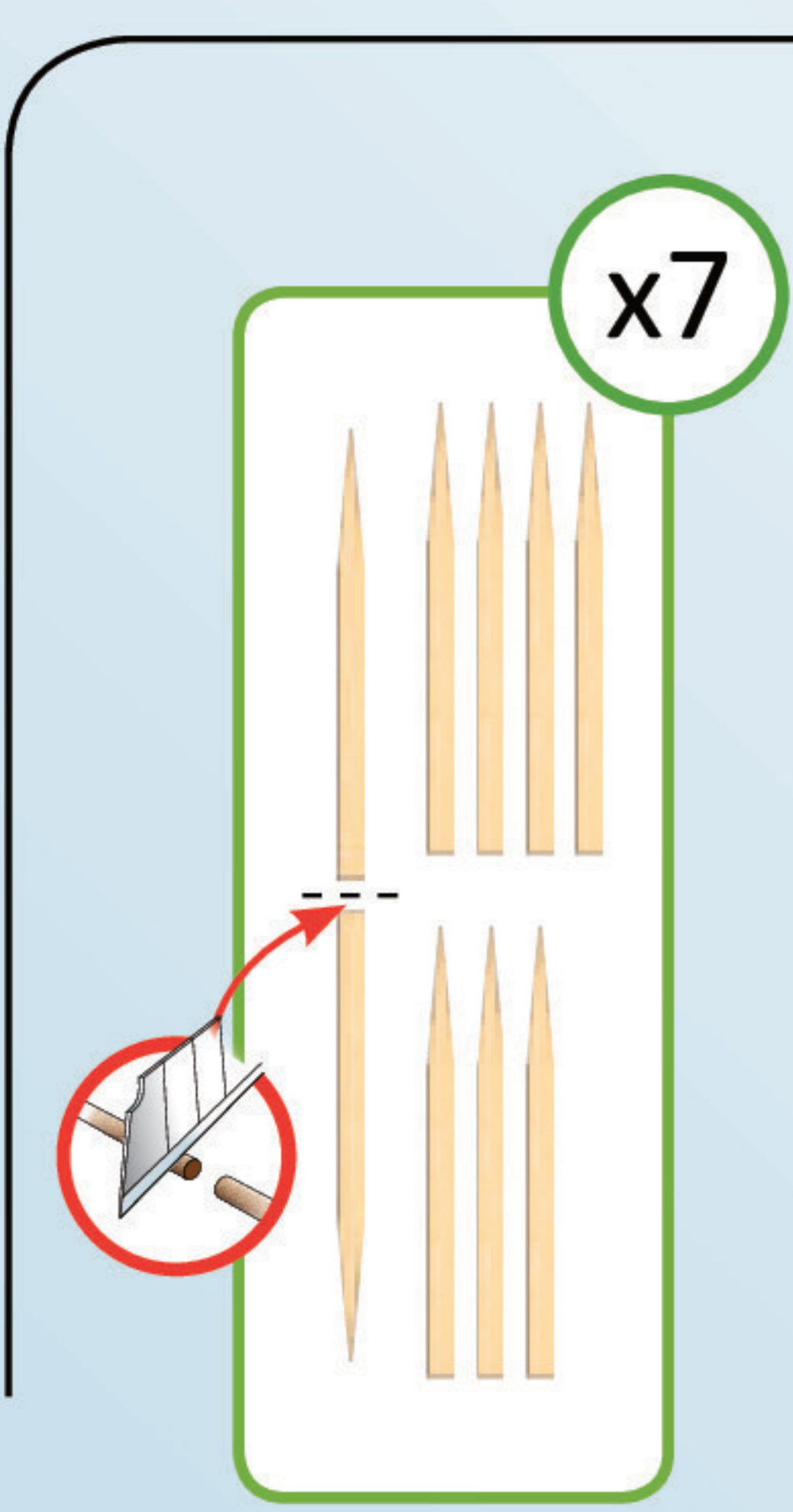
4



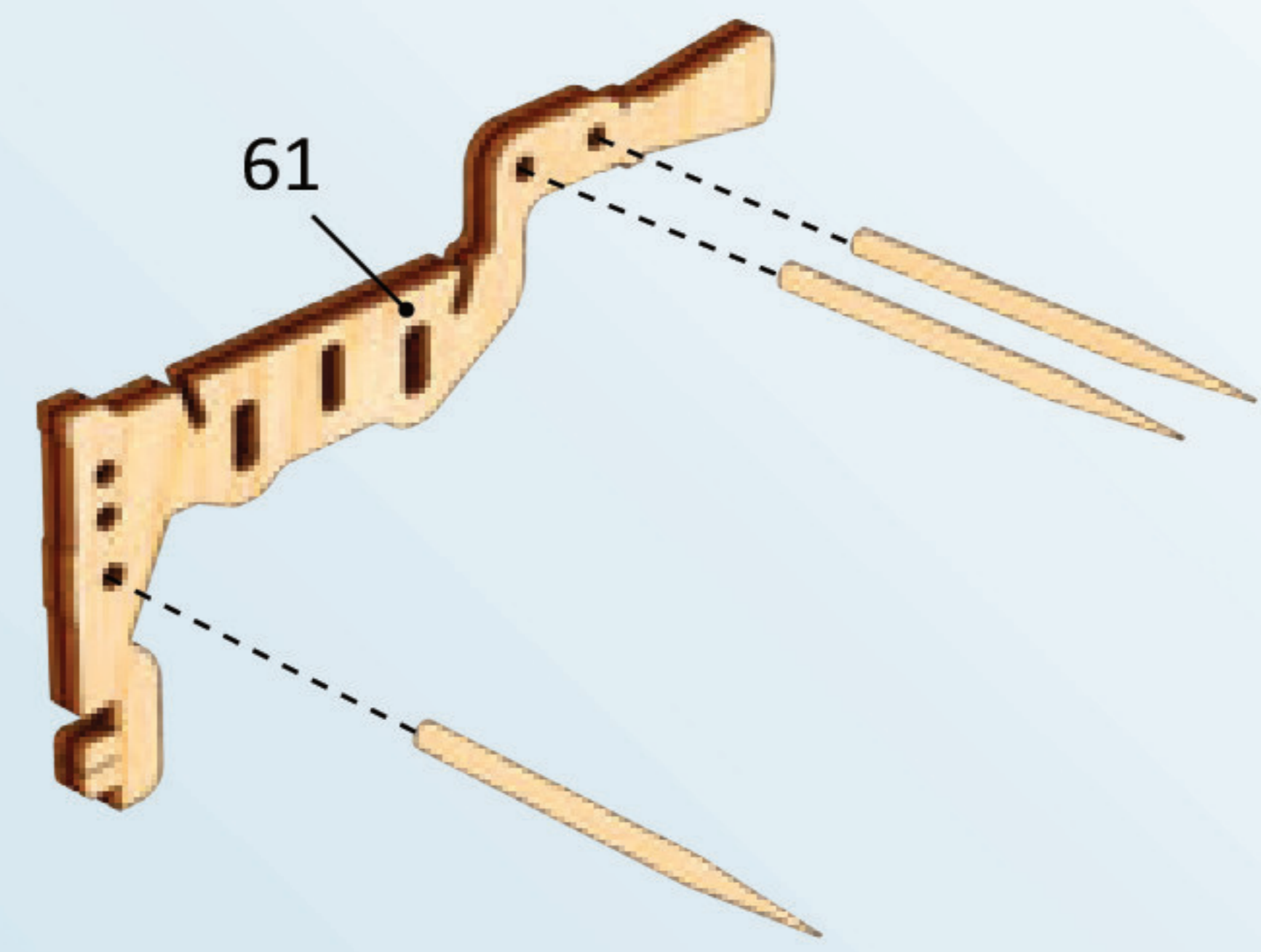
5

f3

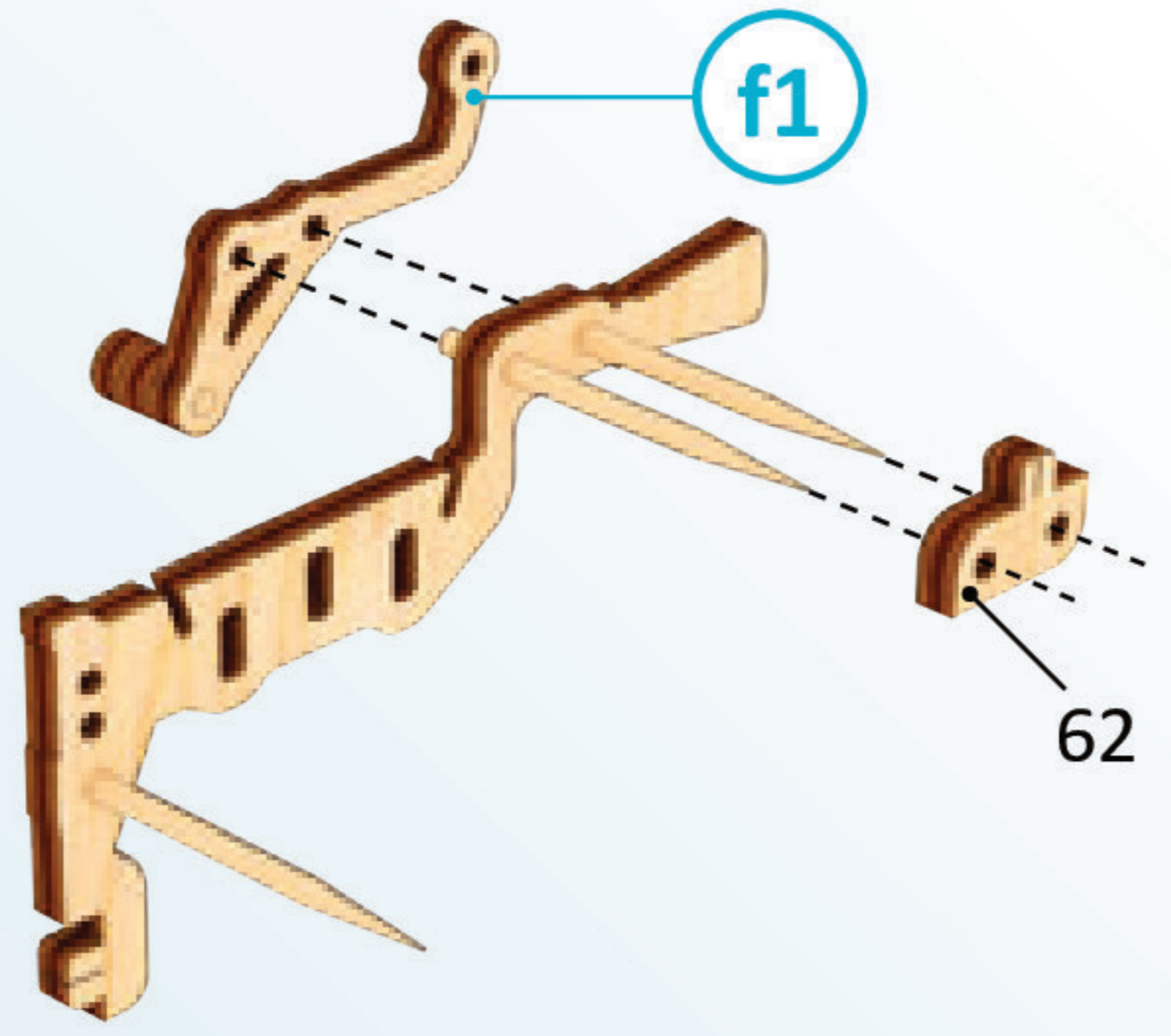




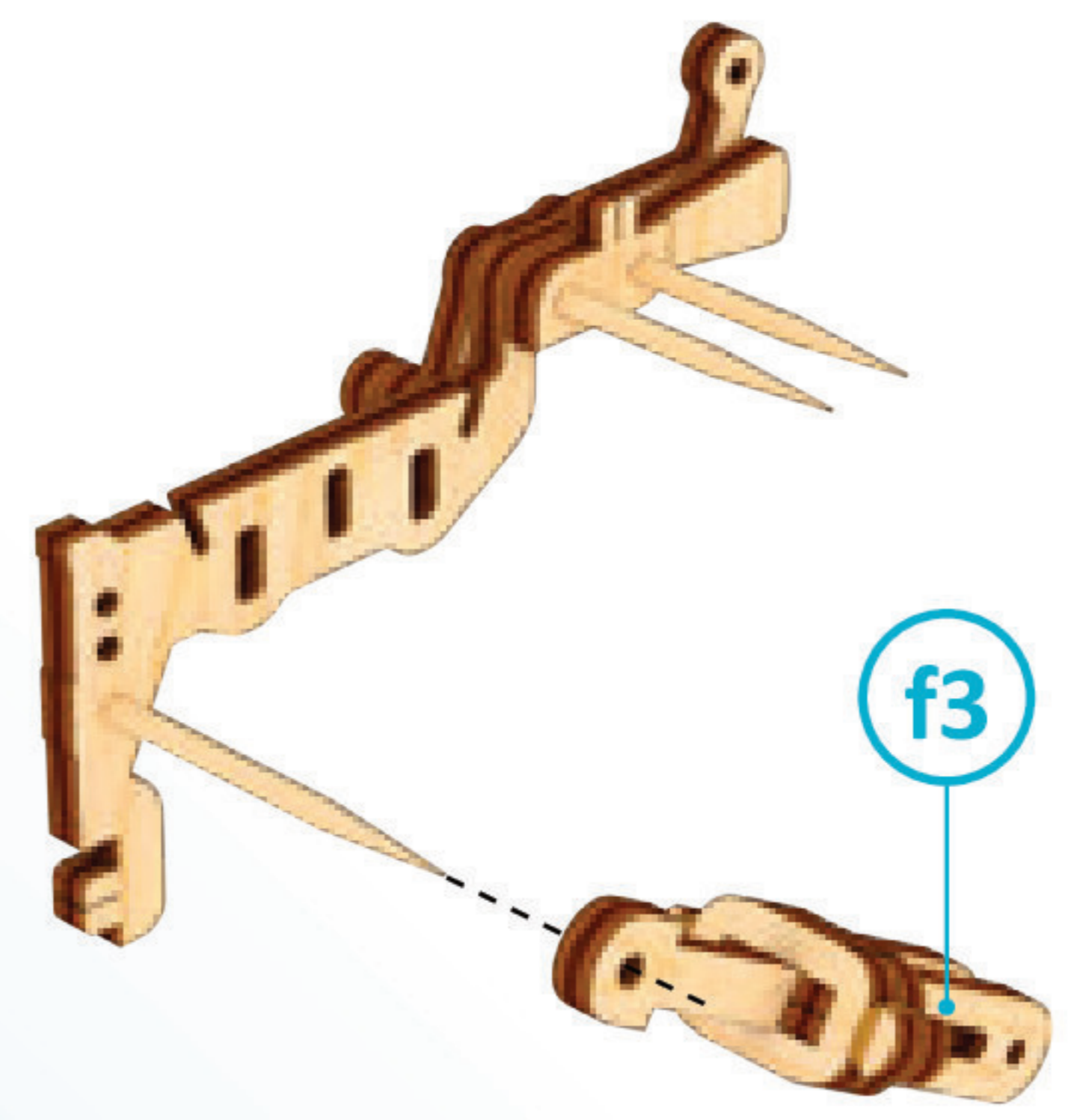
1



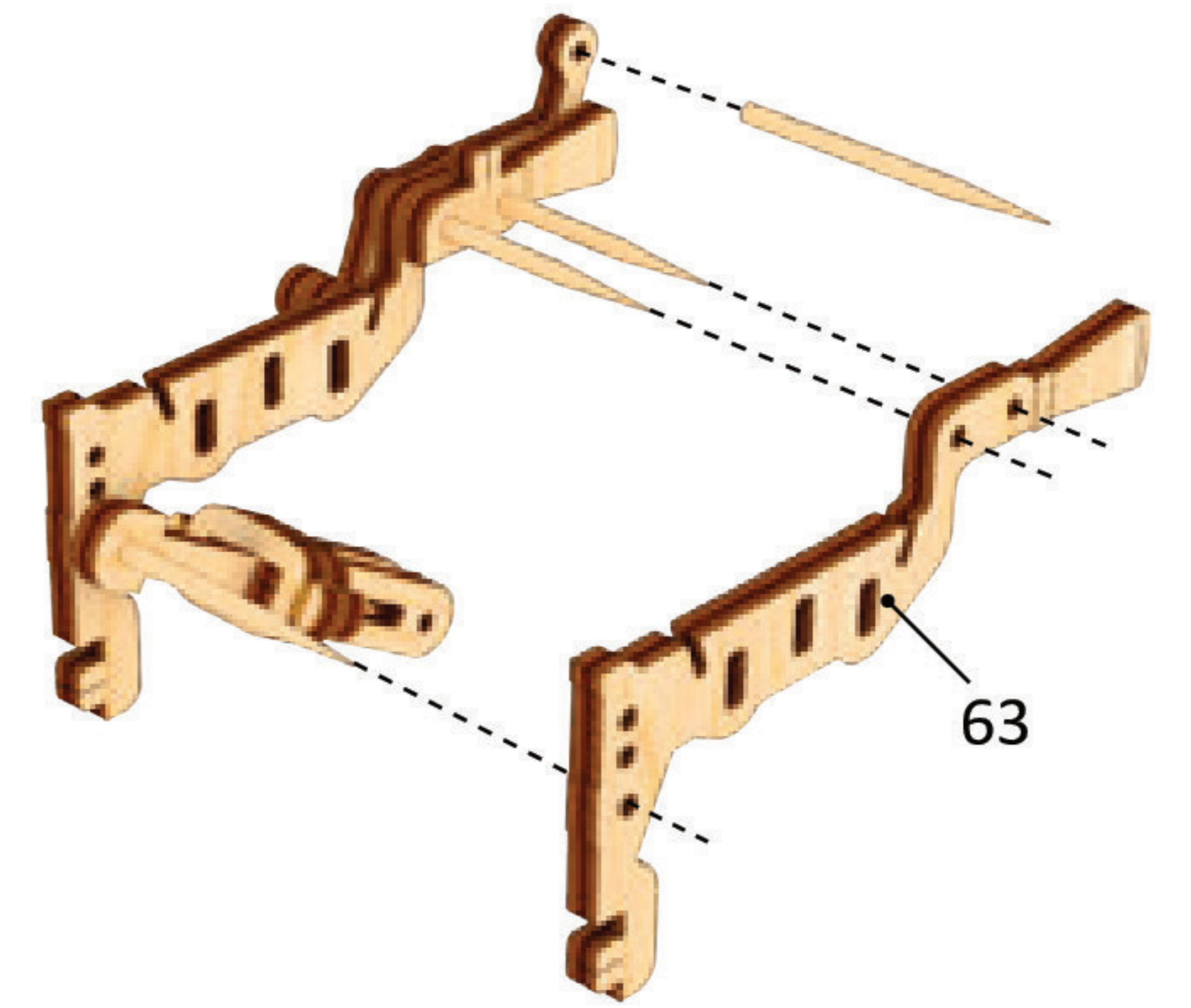
2



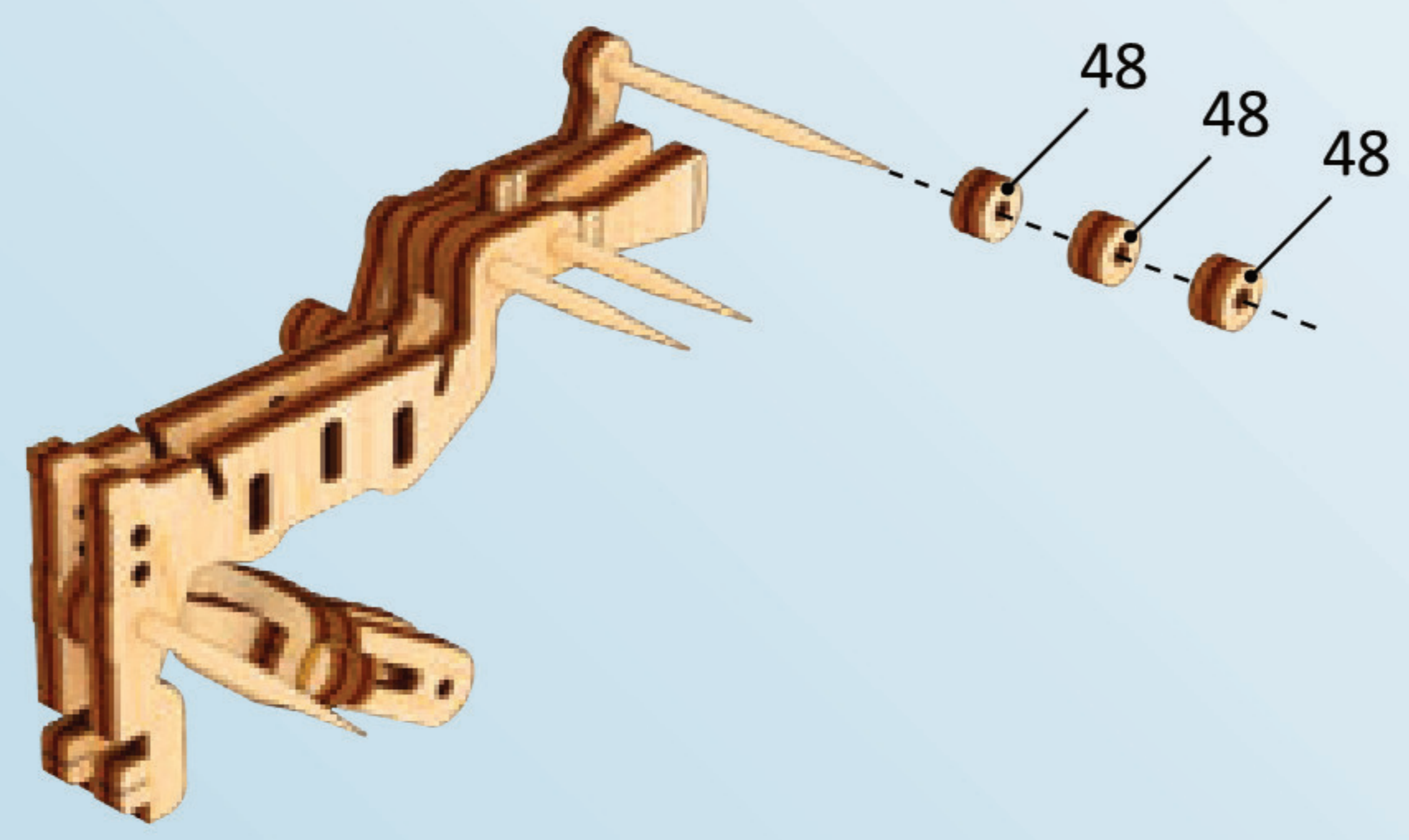
3



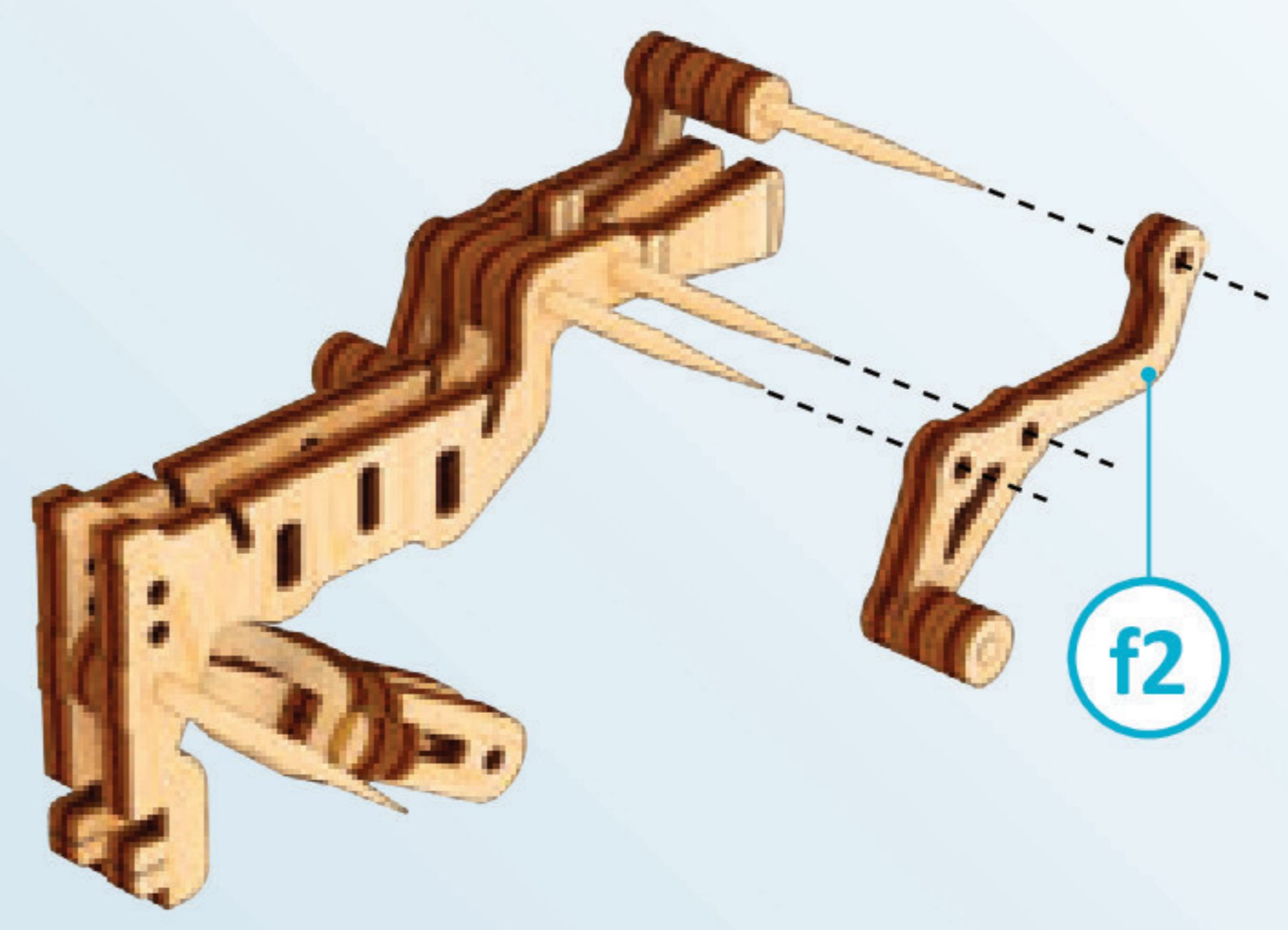
4



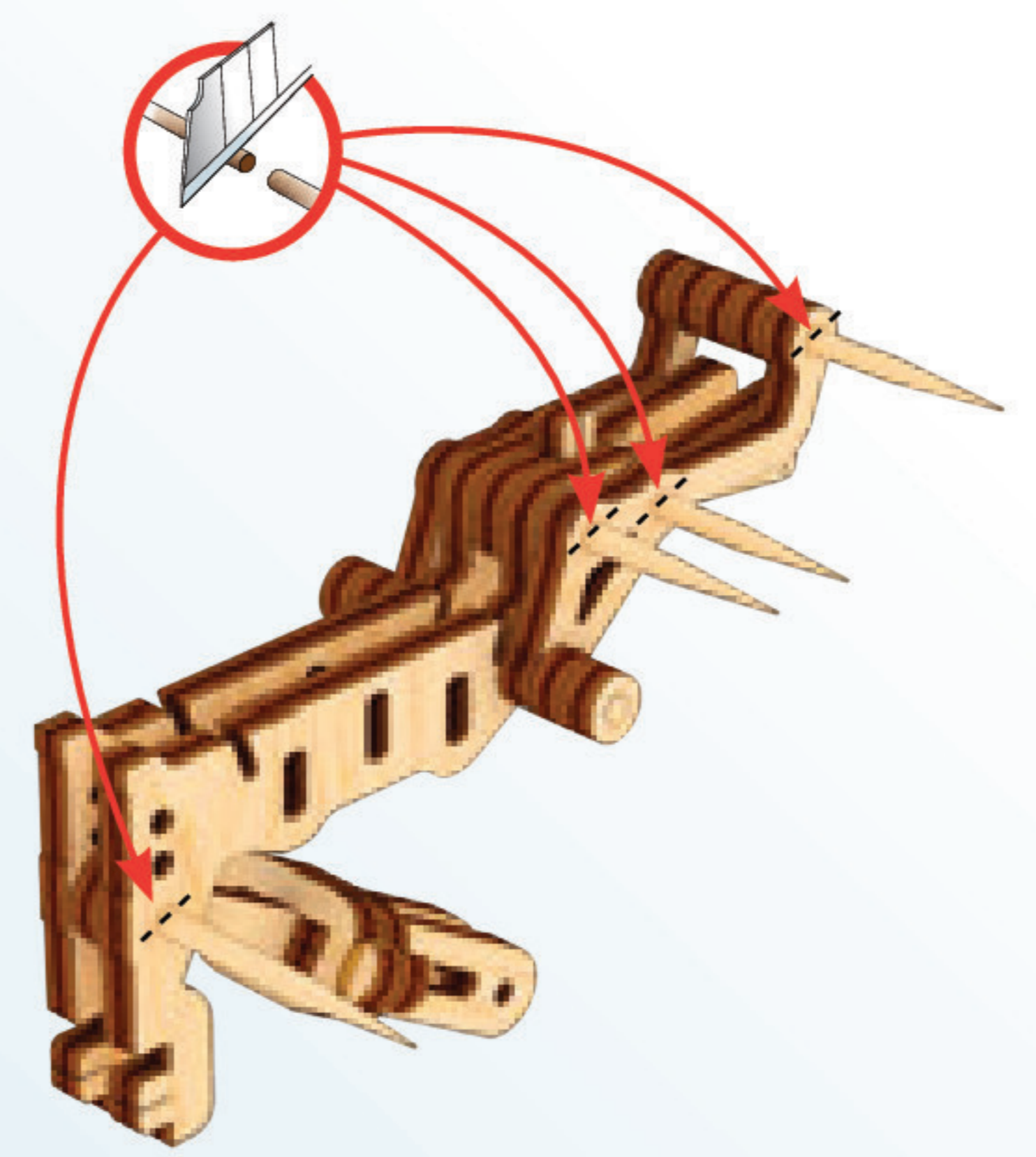
5



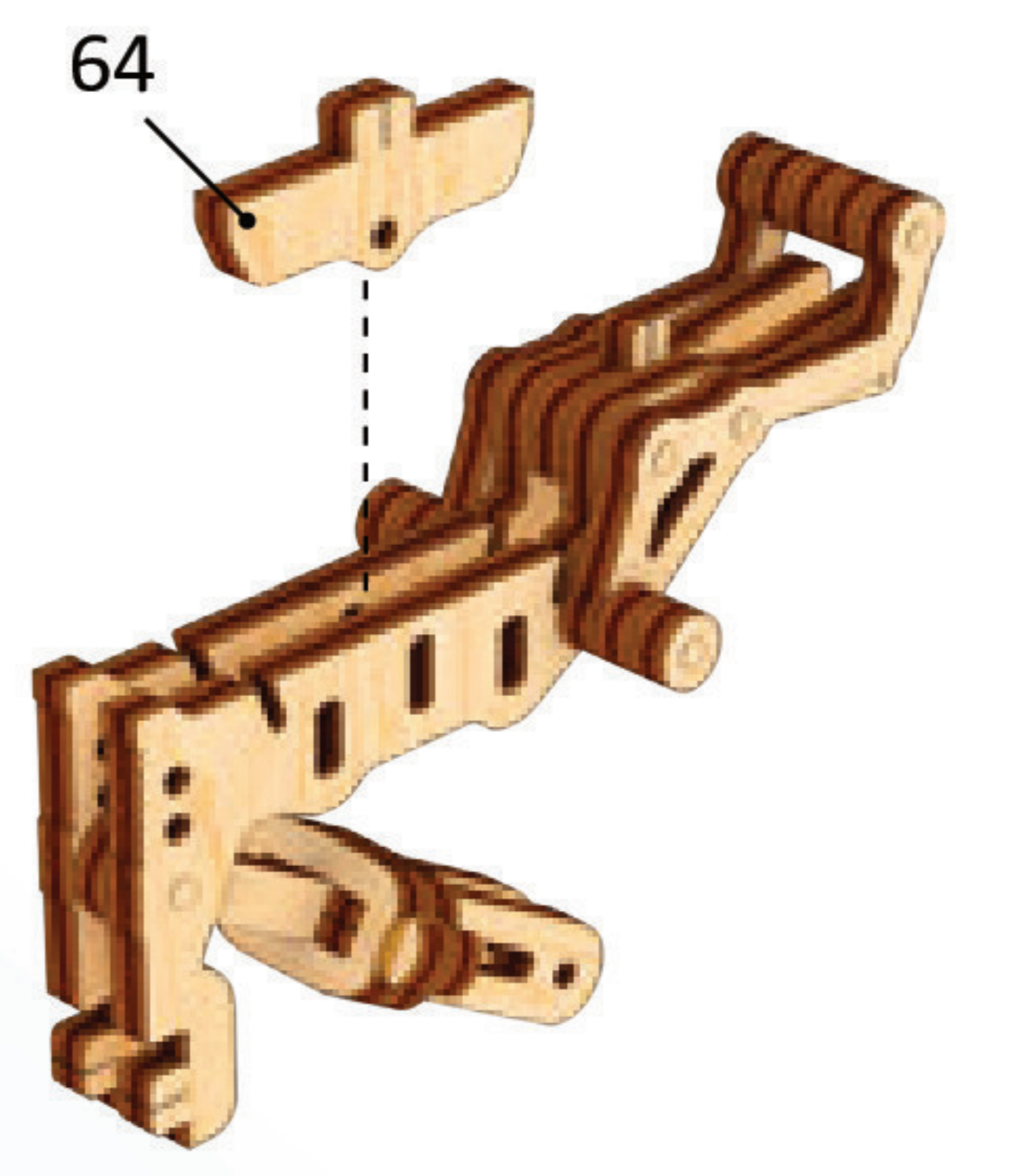
6



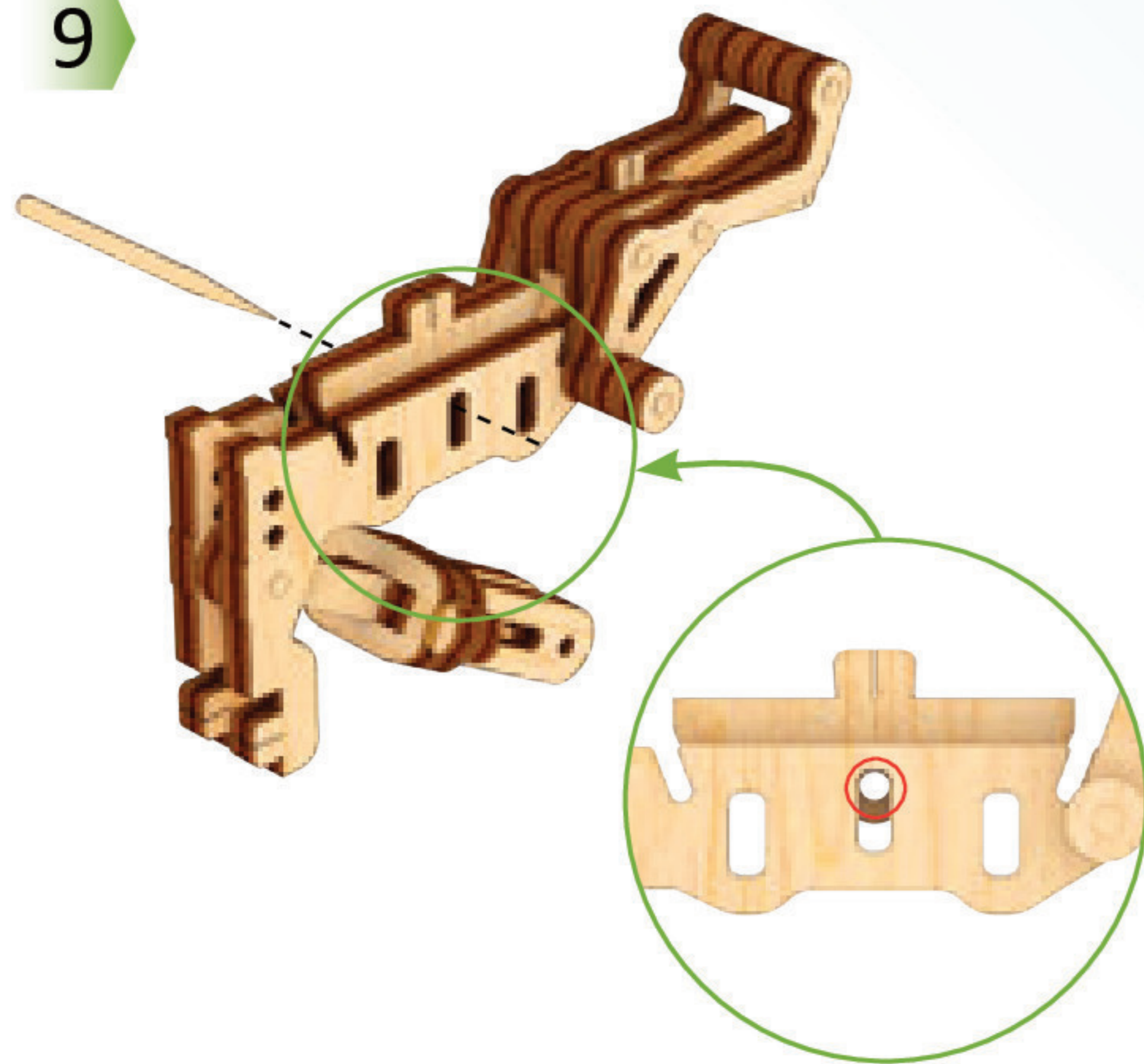
7



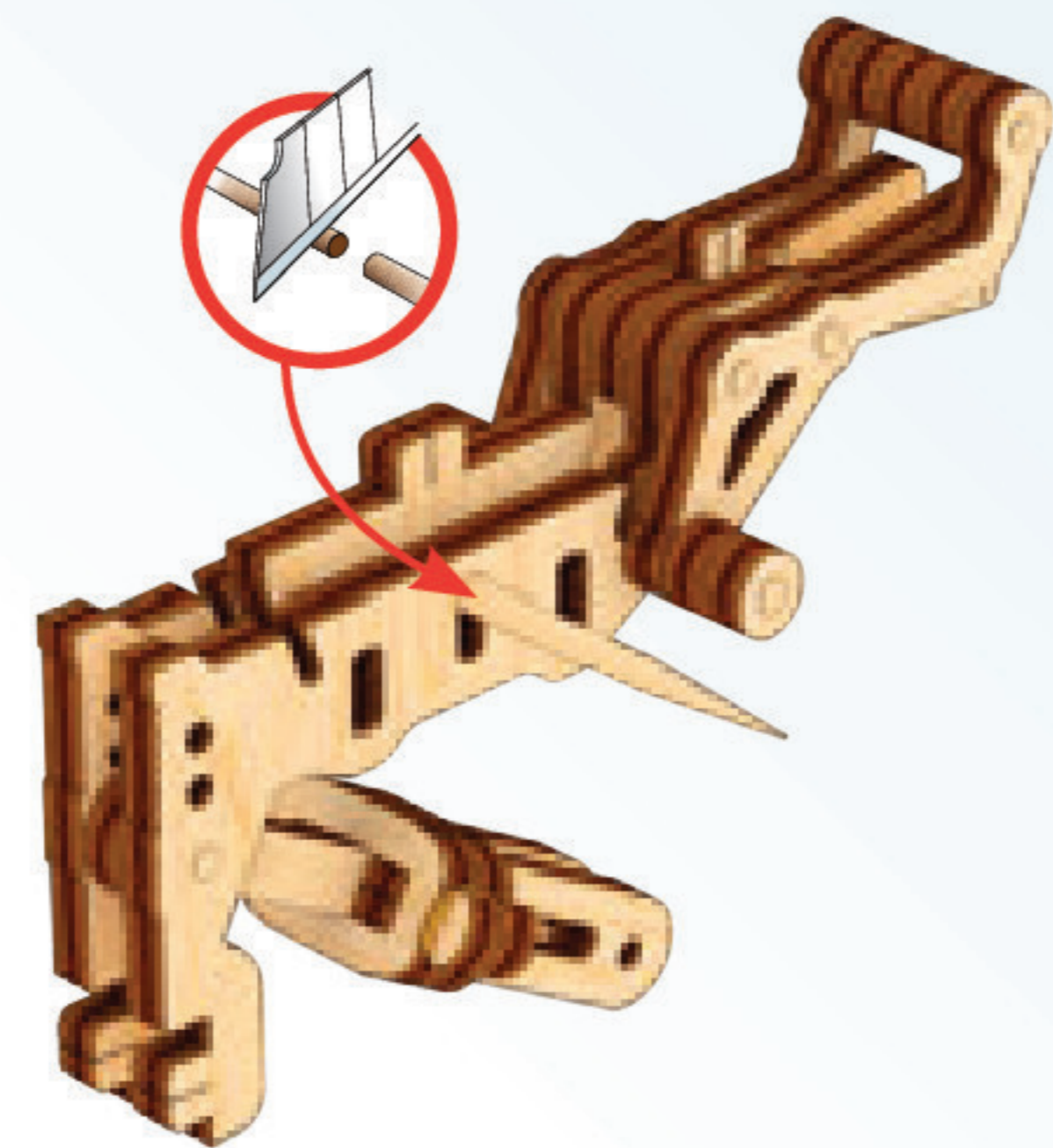
8



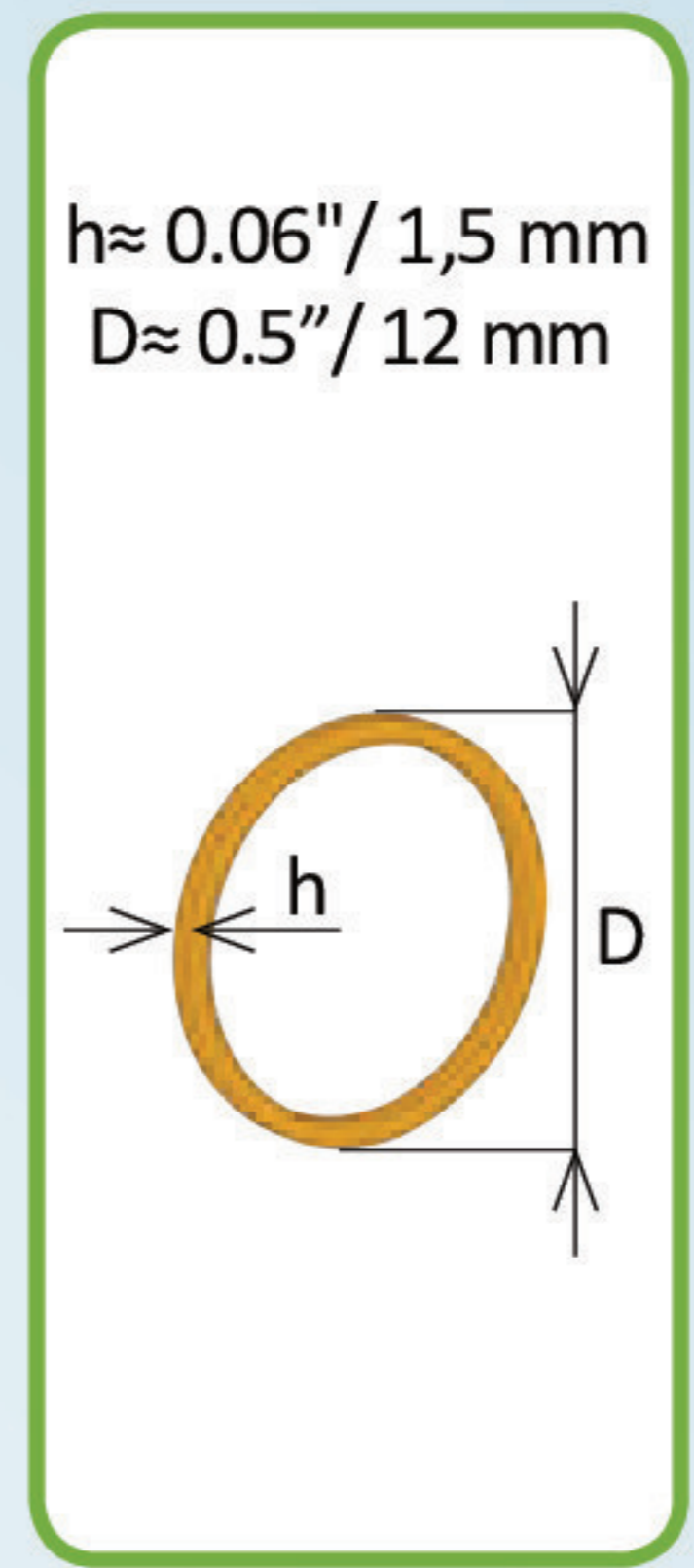
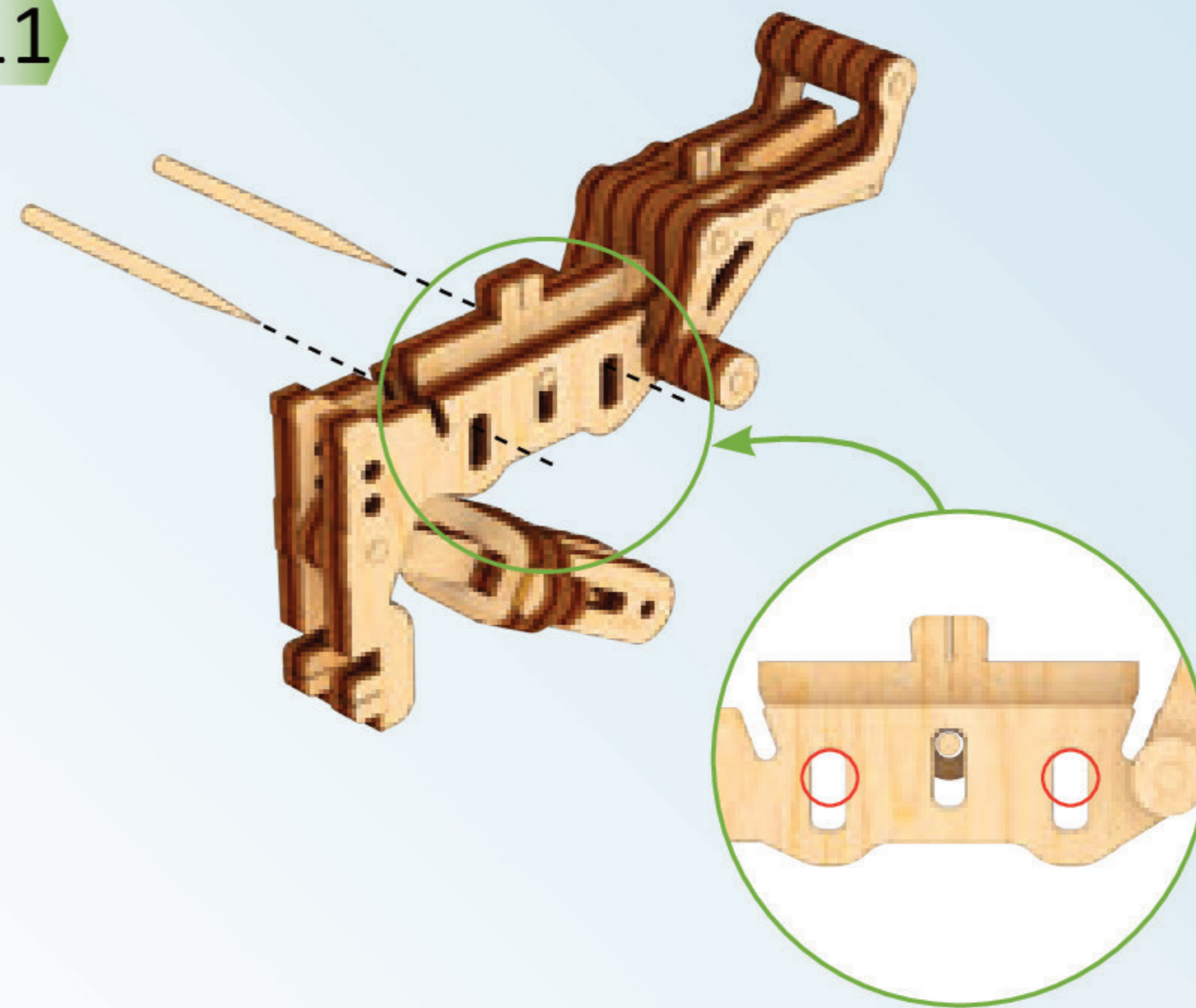
9



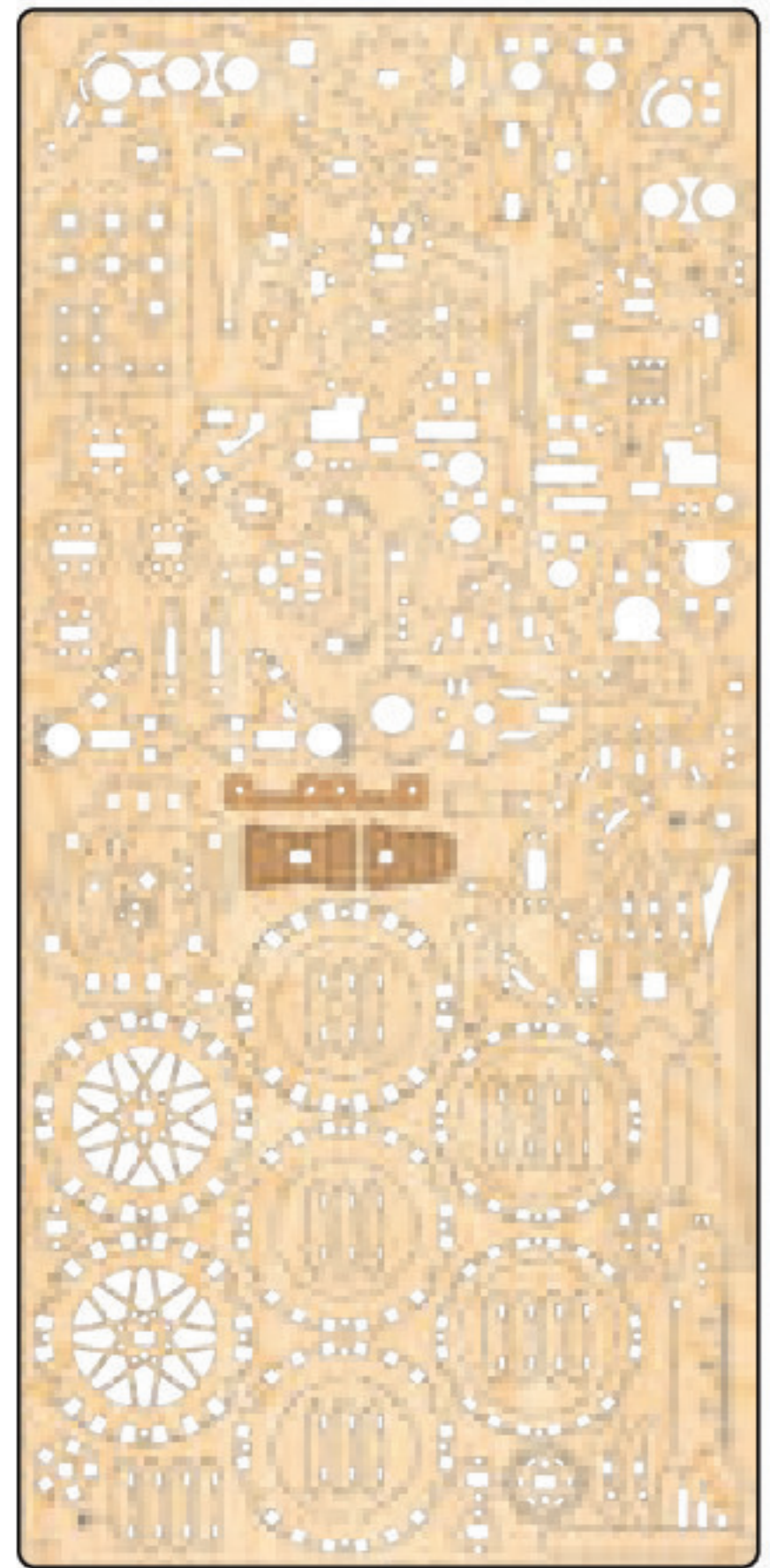
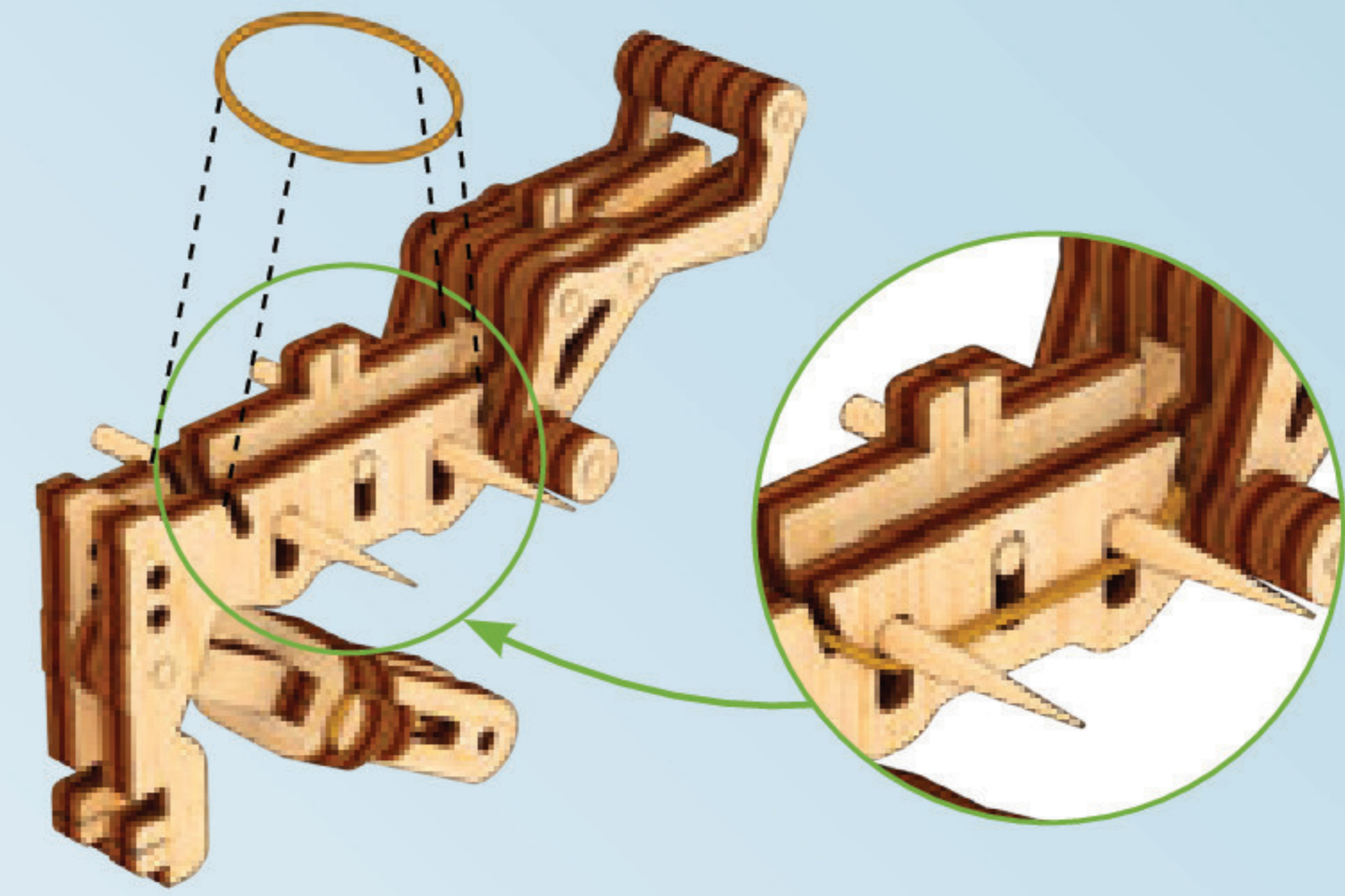
10



11

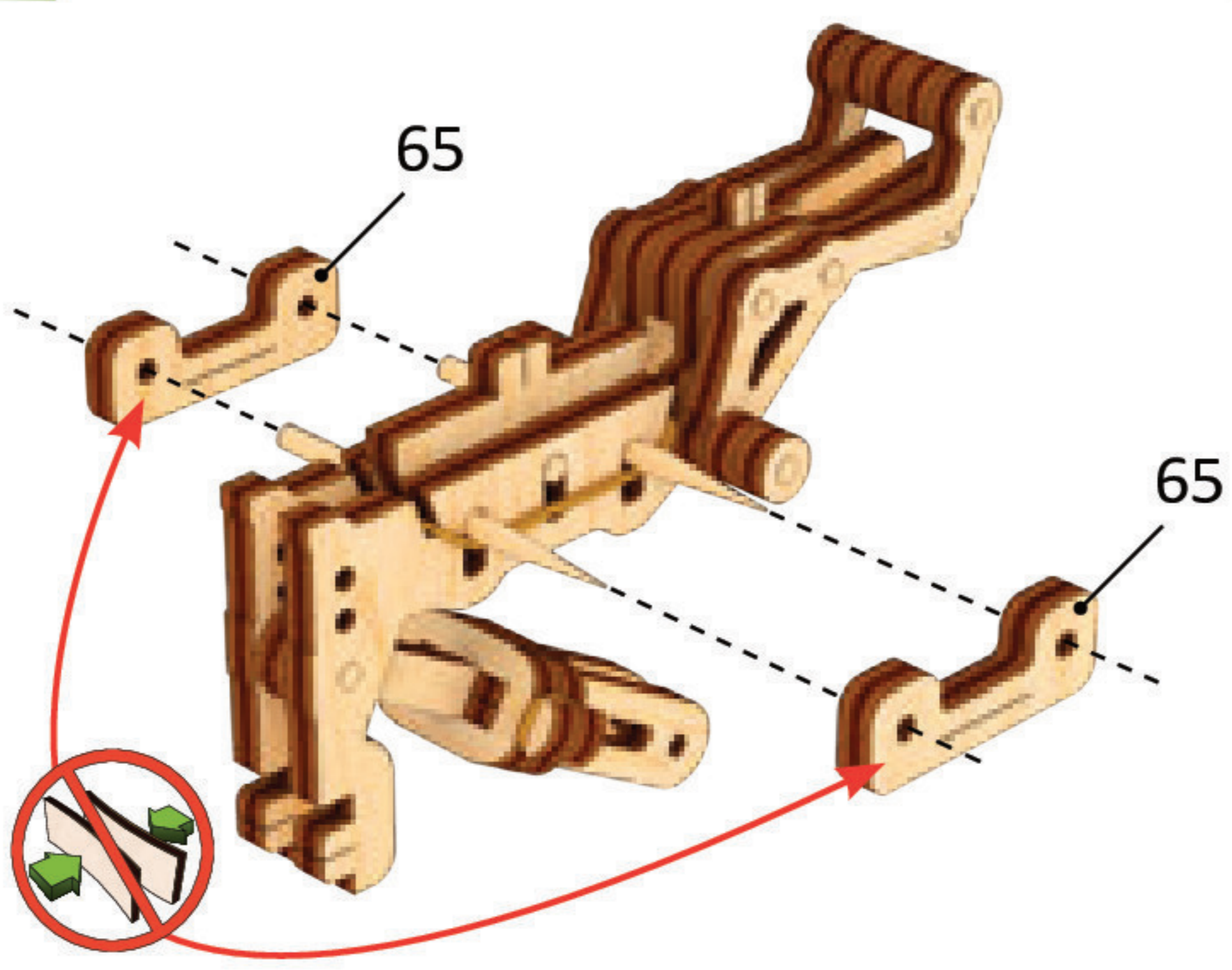


12

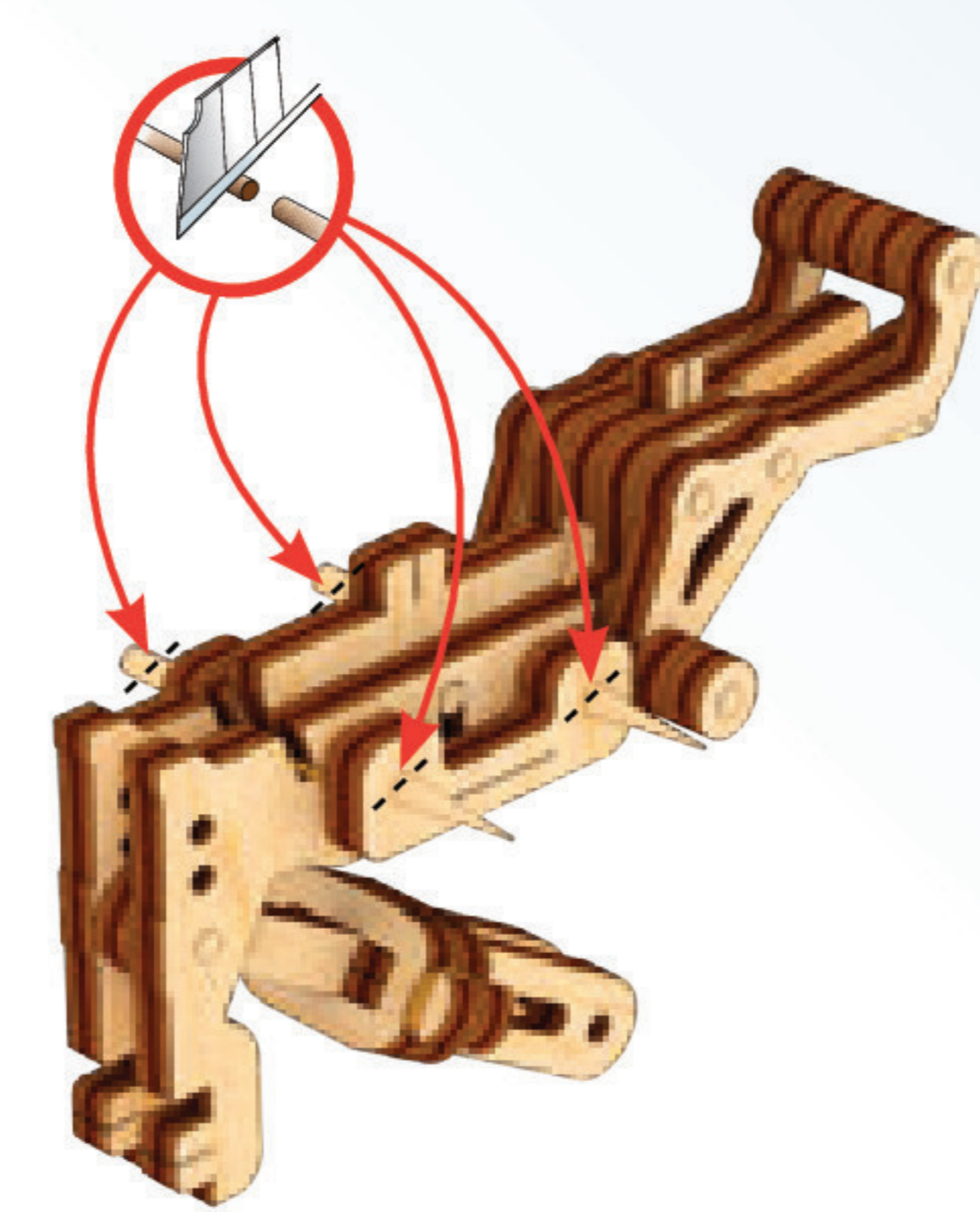


1

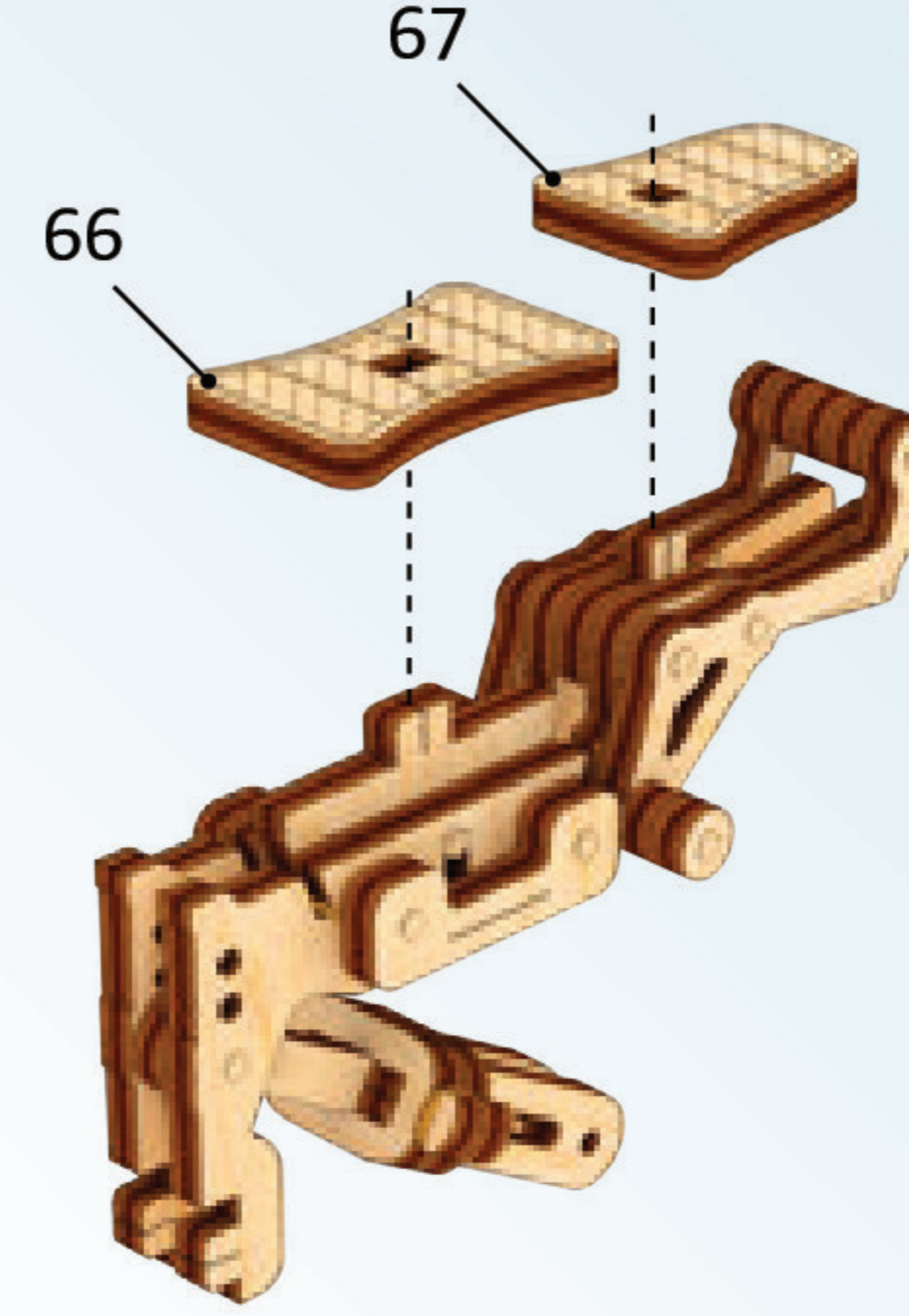
13



14



15

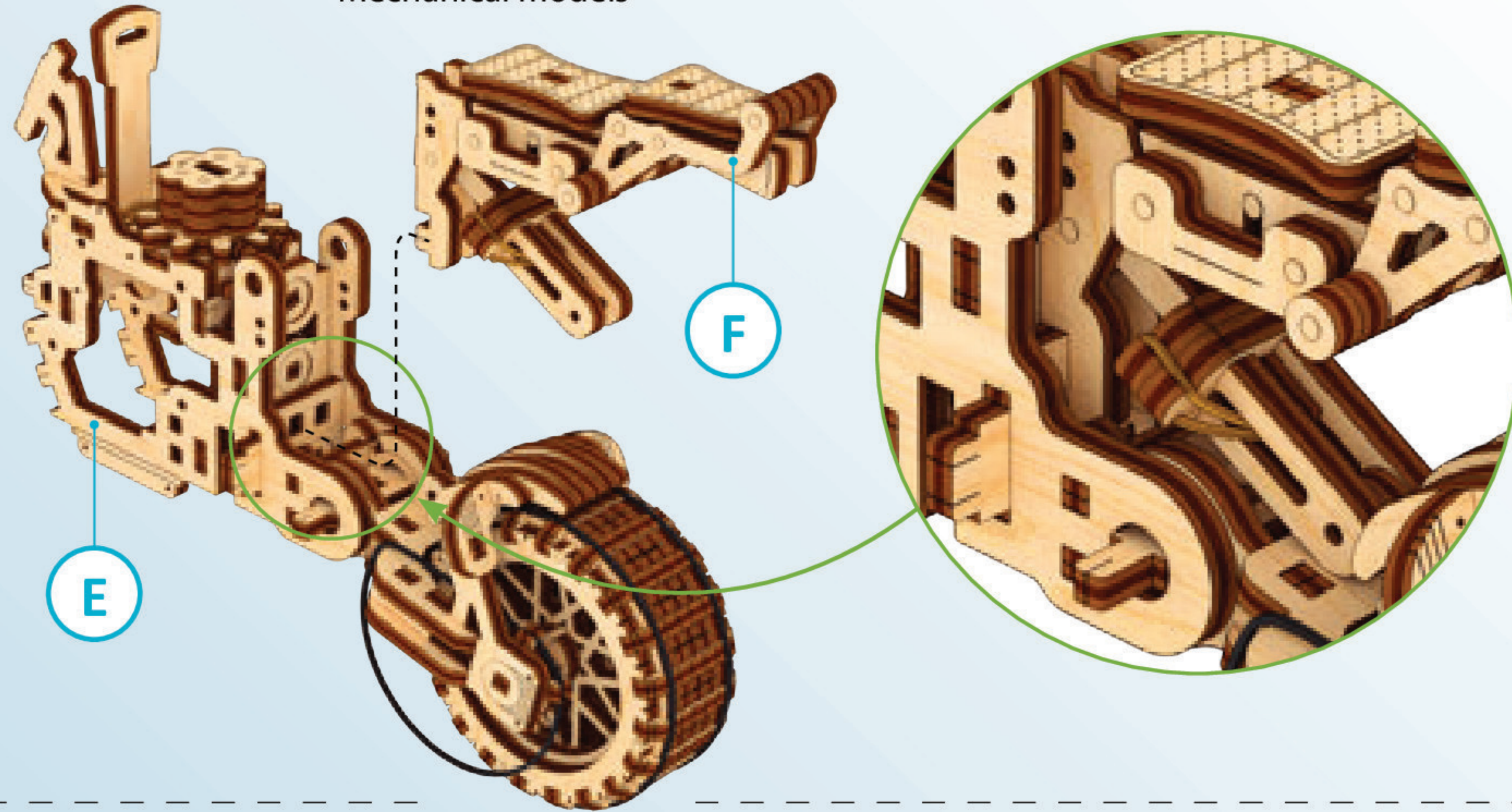


F

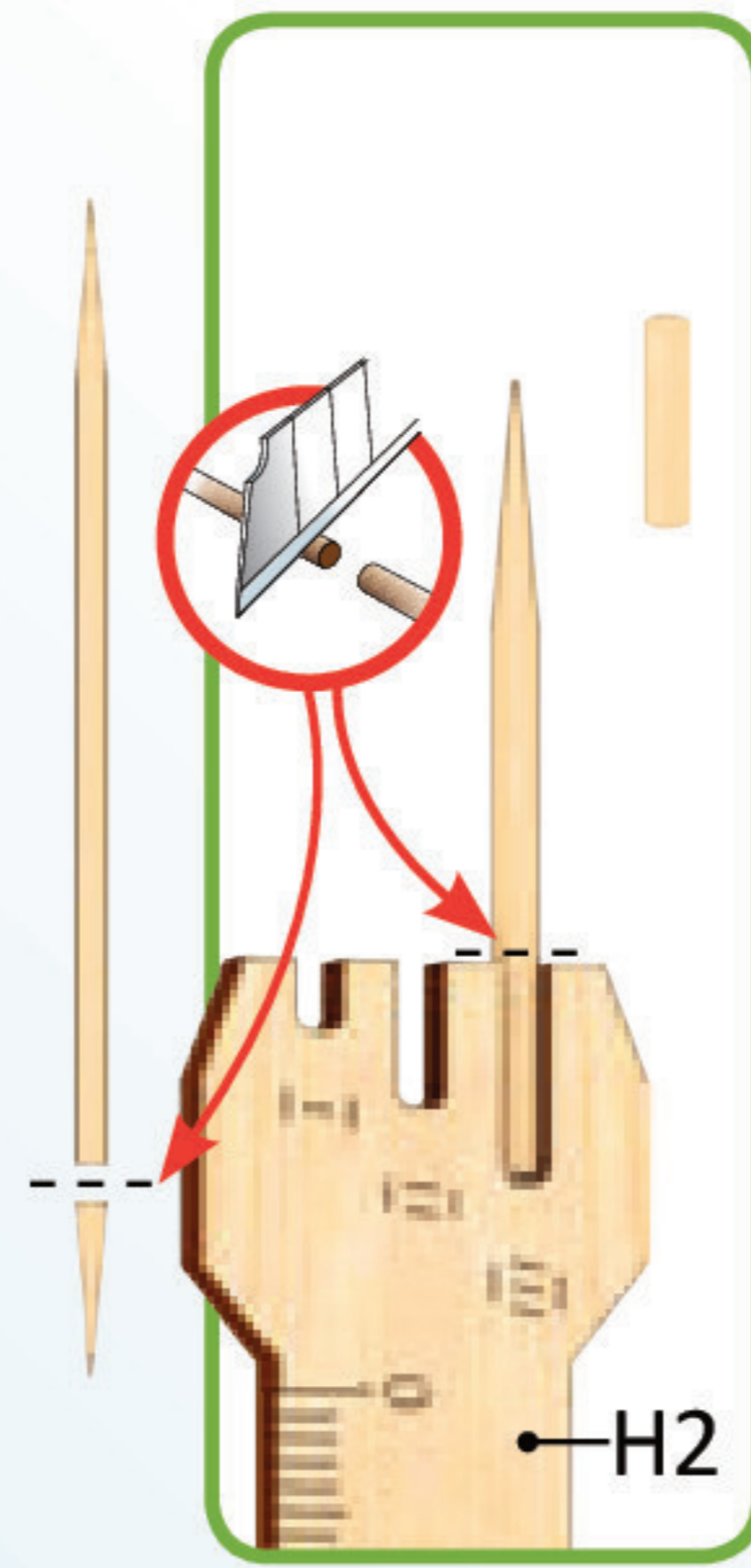
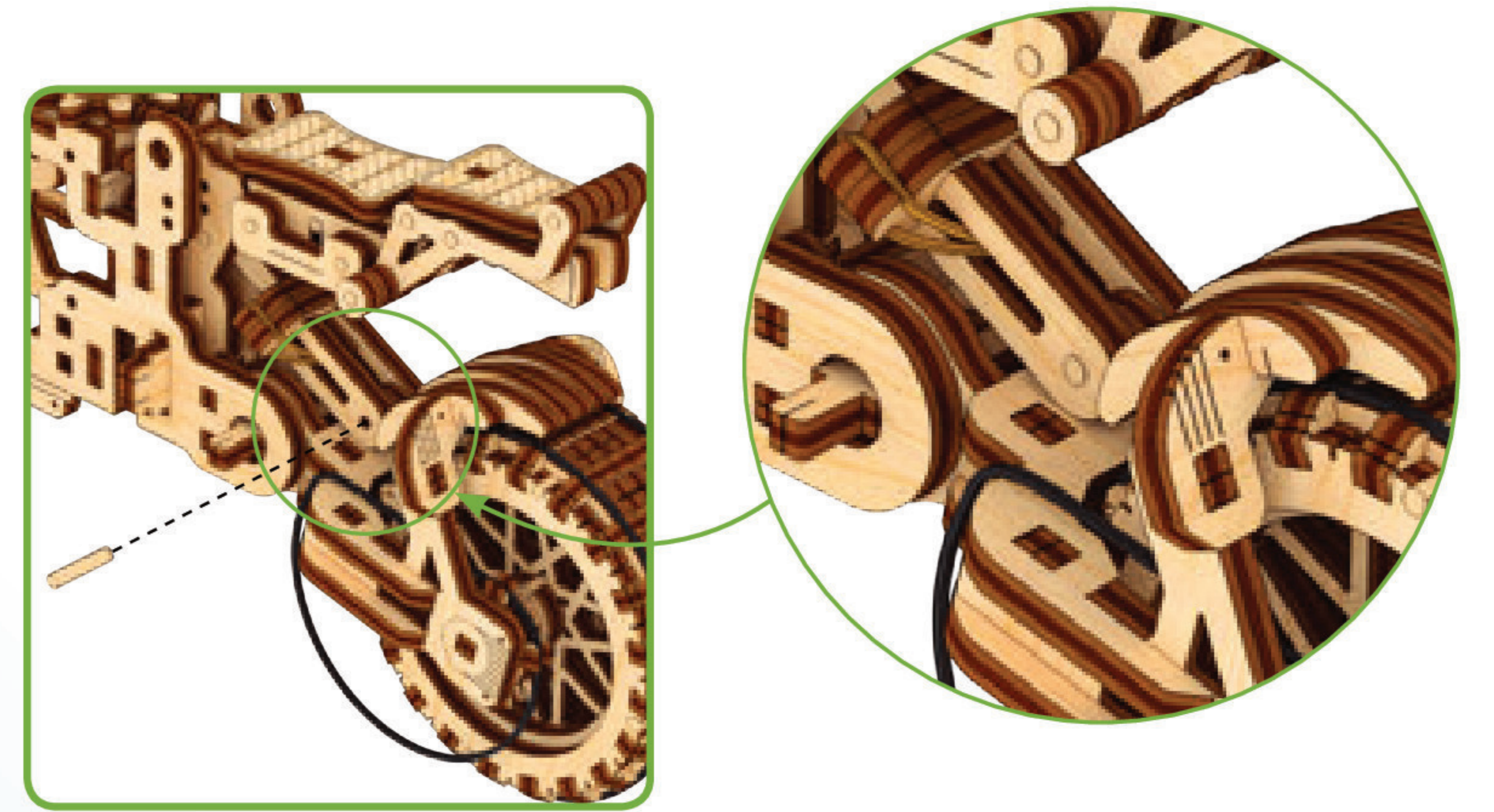


15

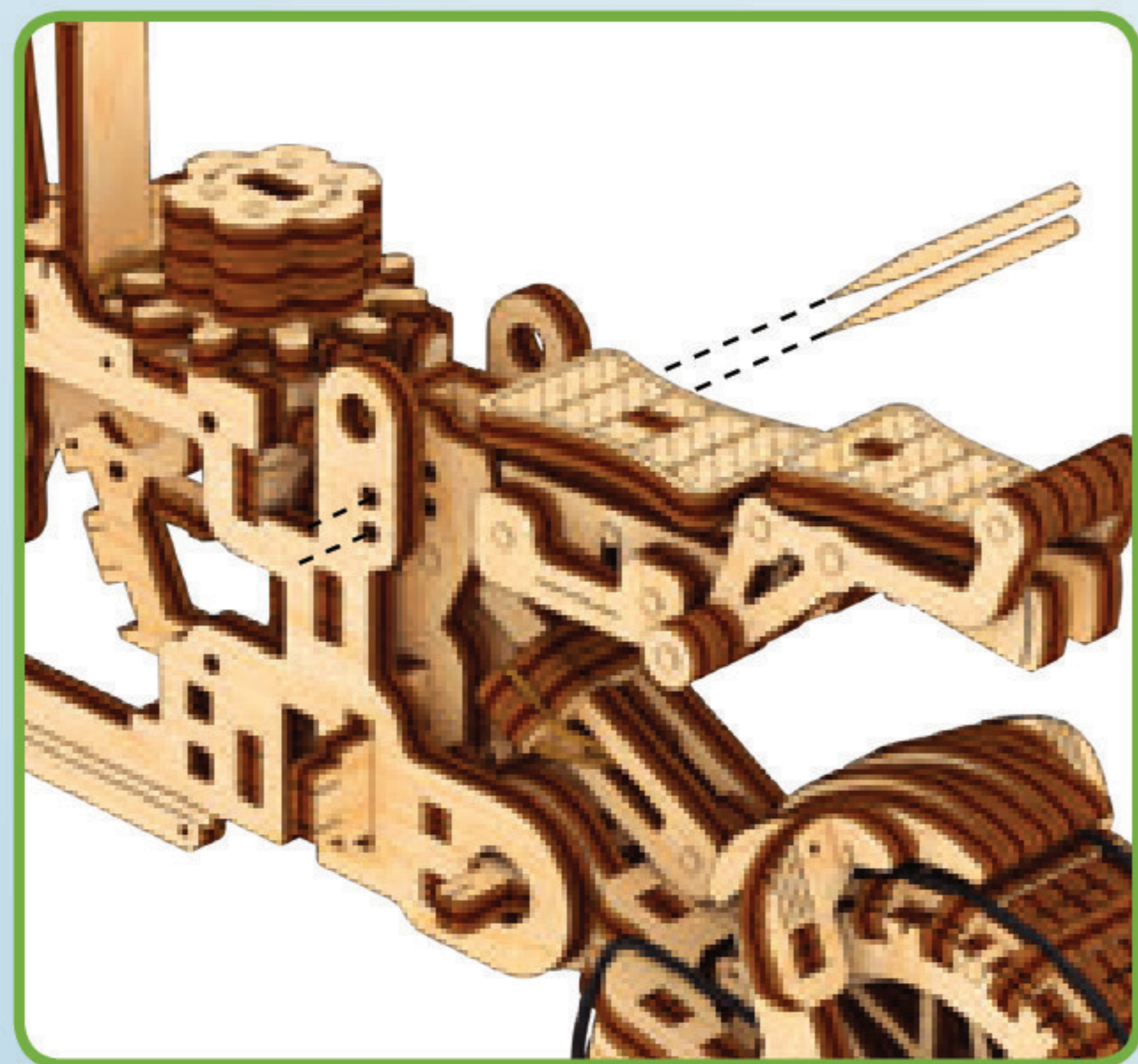
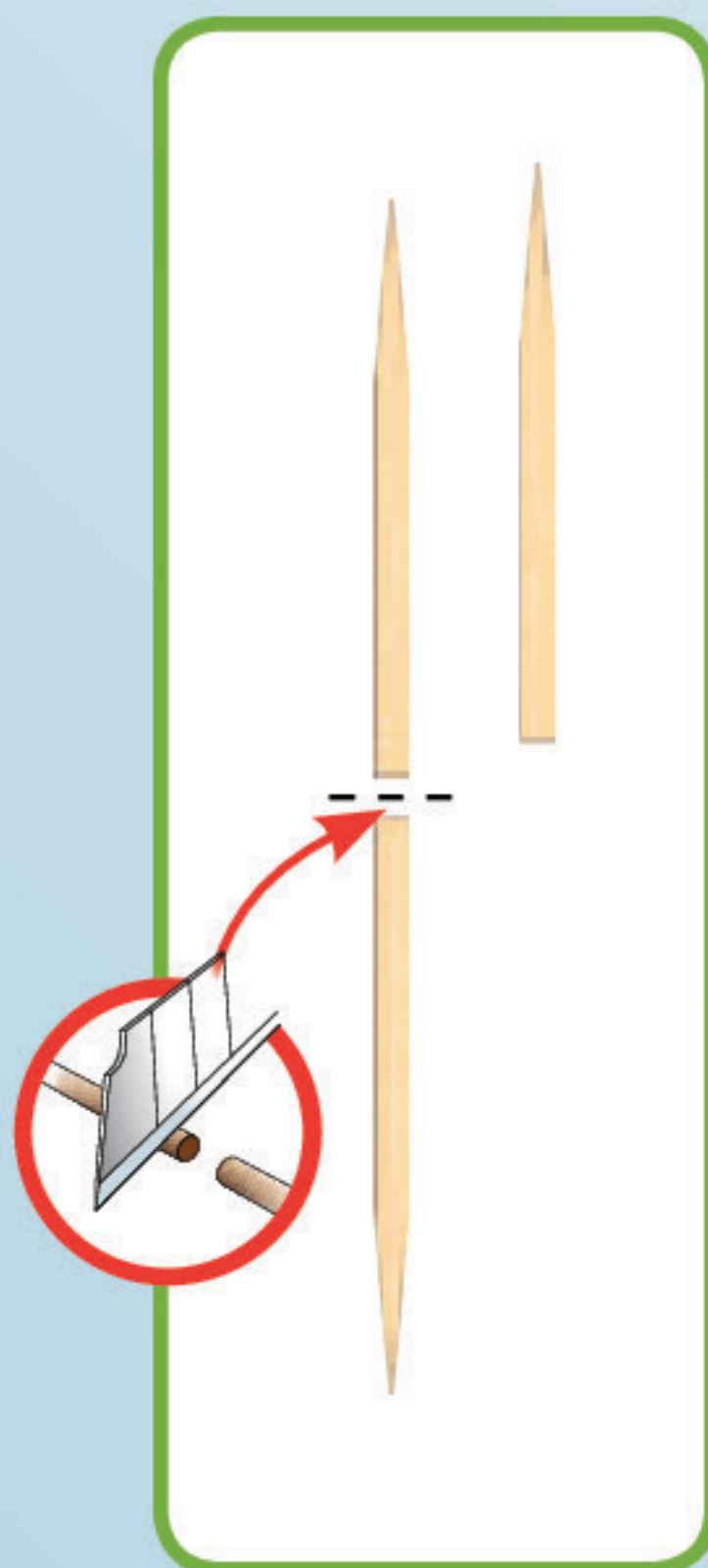
1



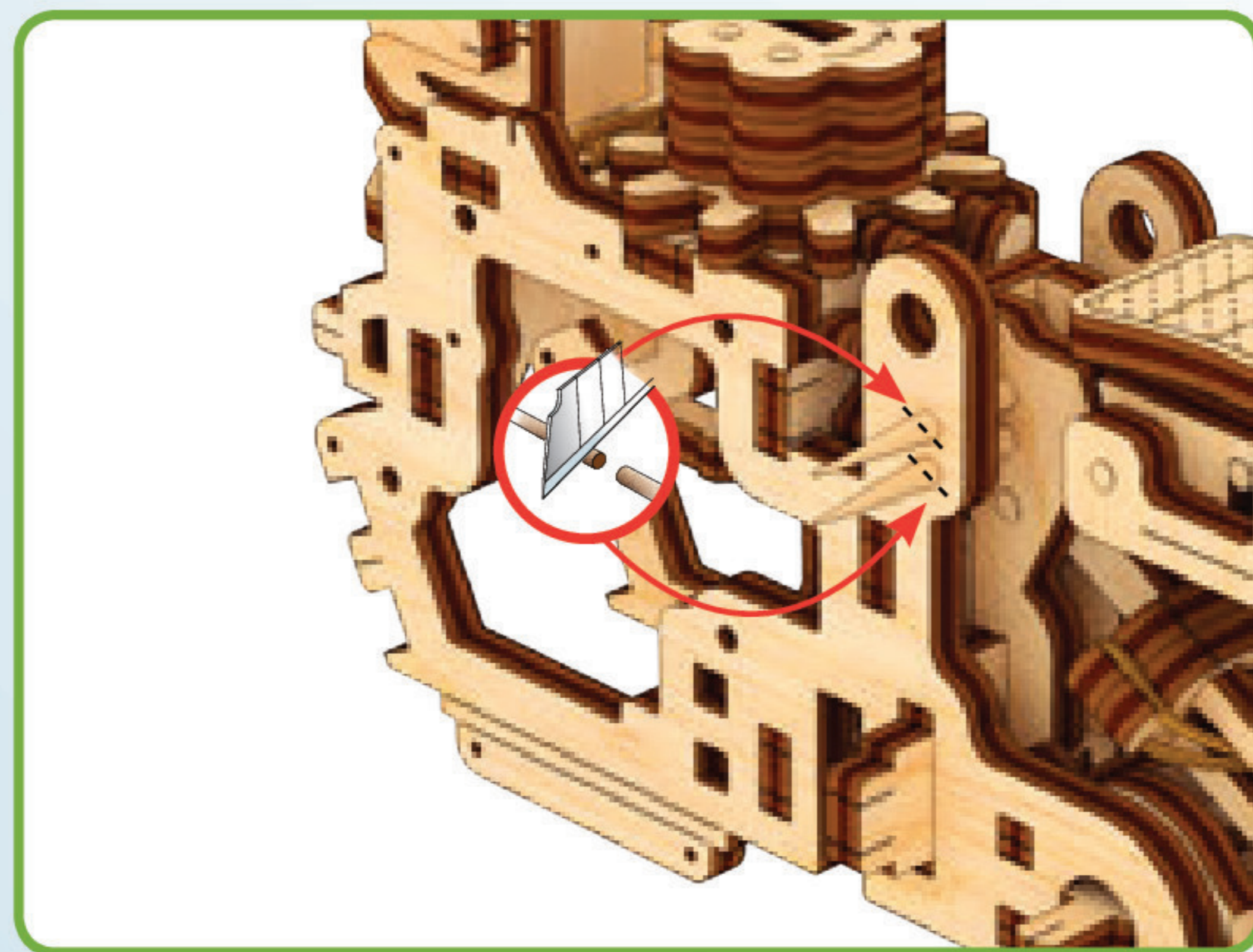
2



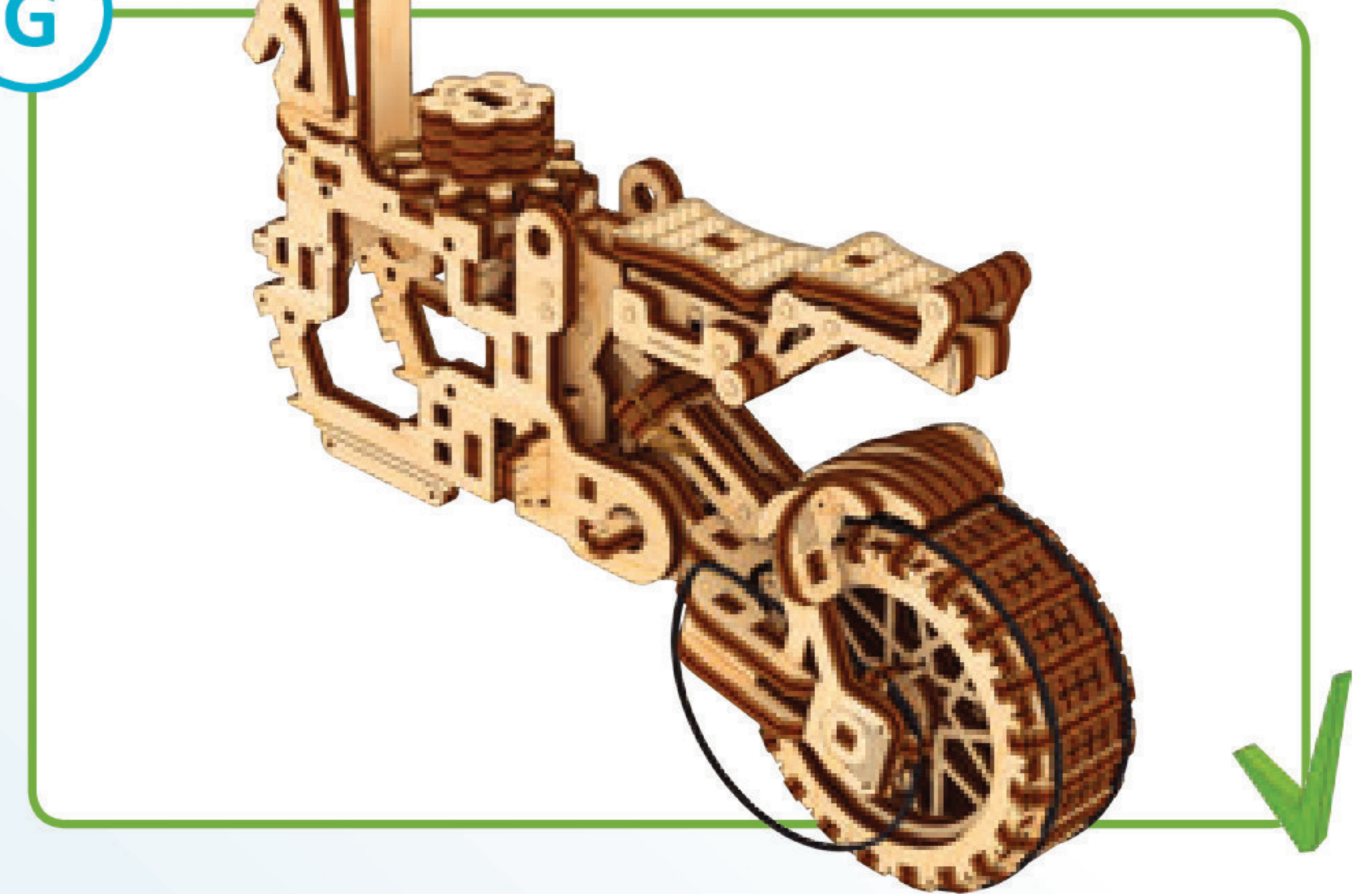
3

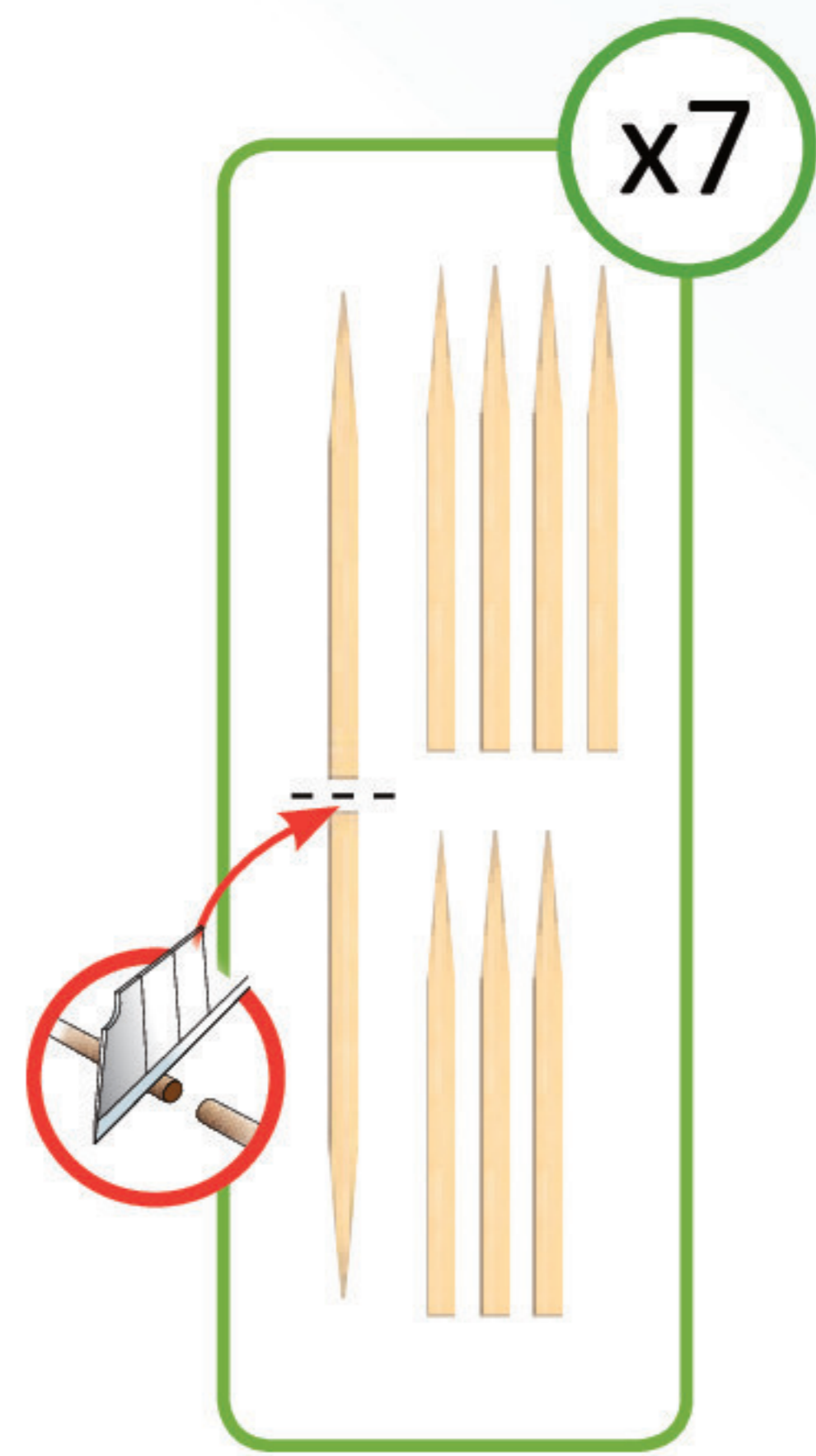
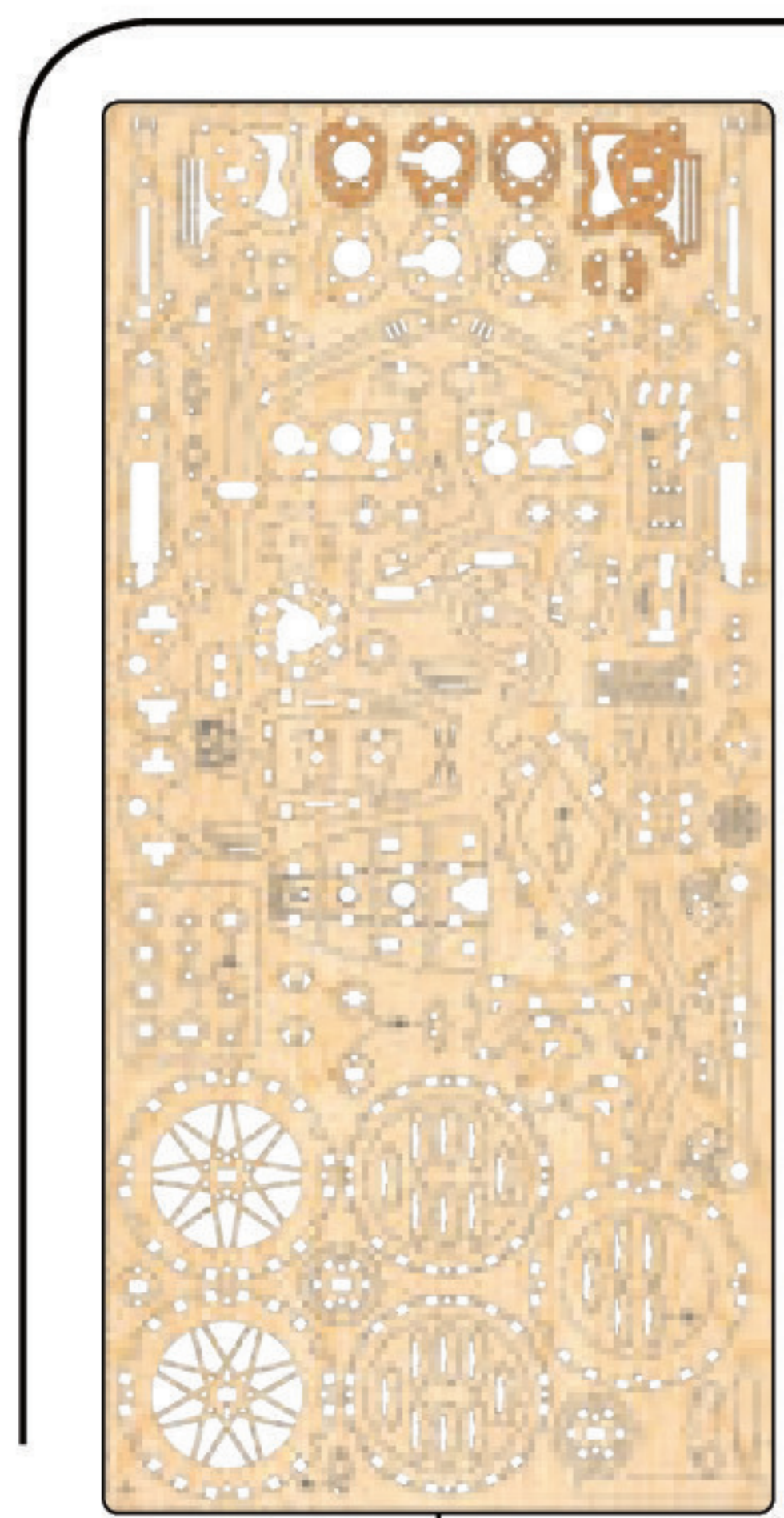


4

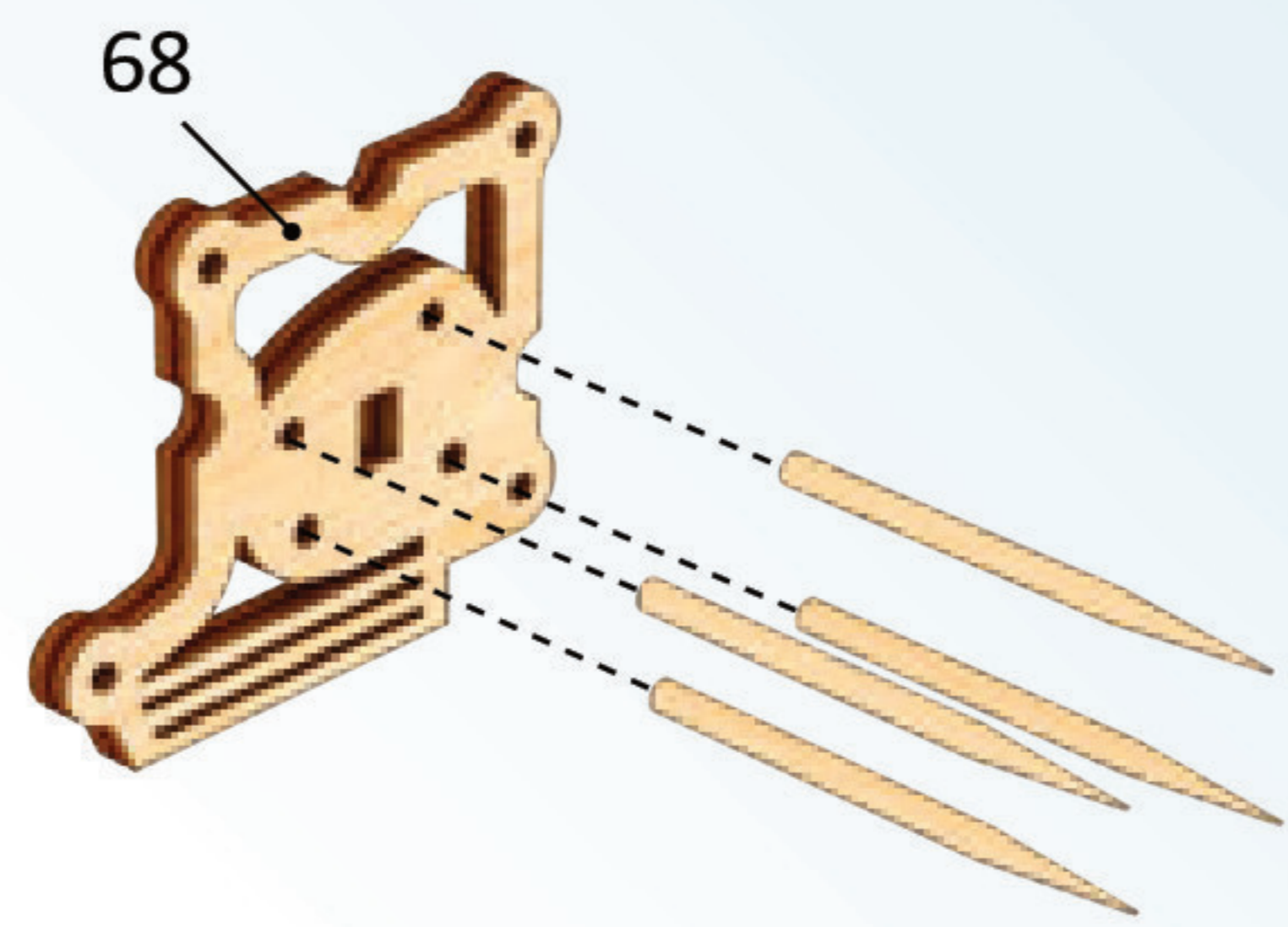


G

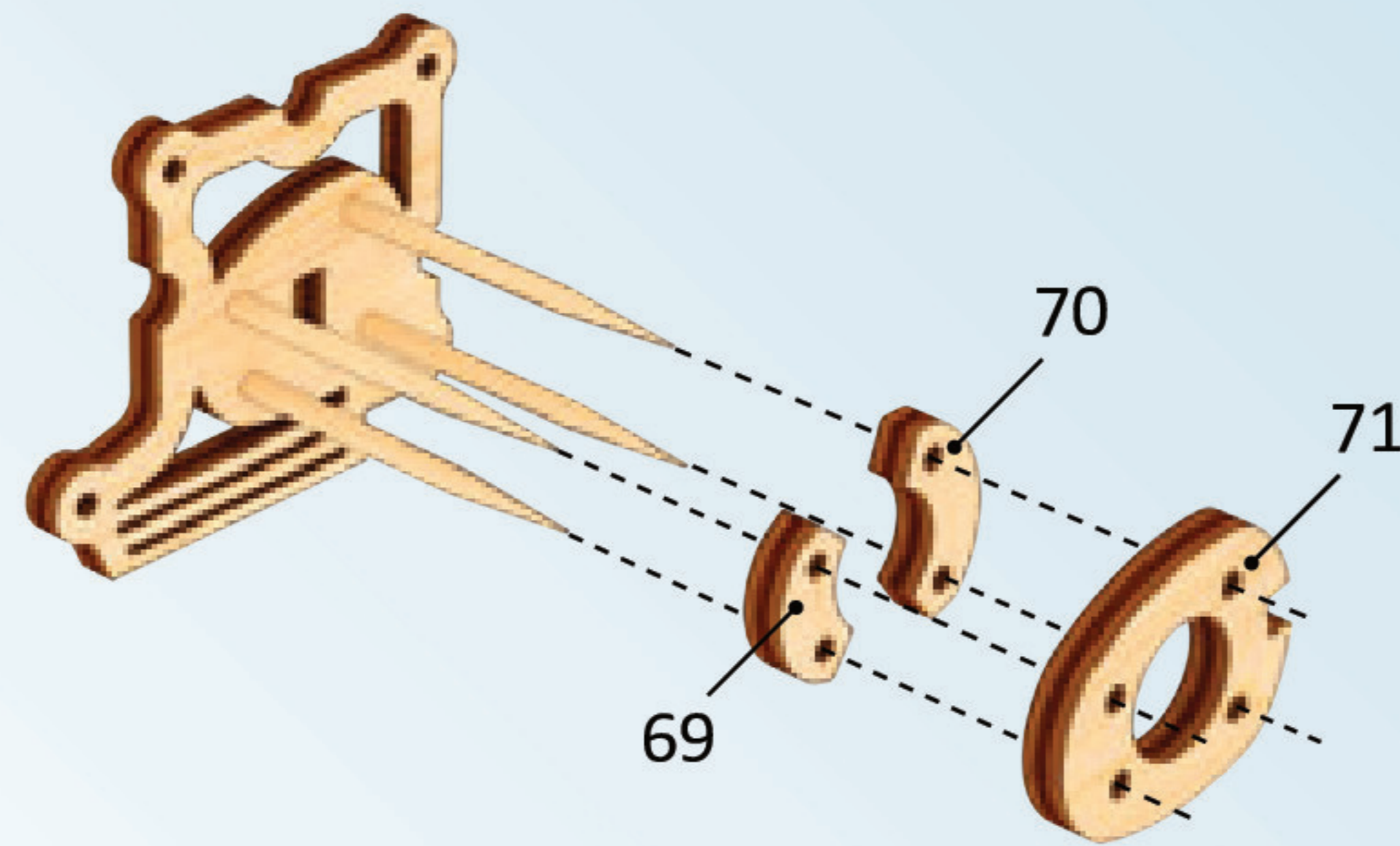




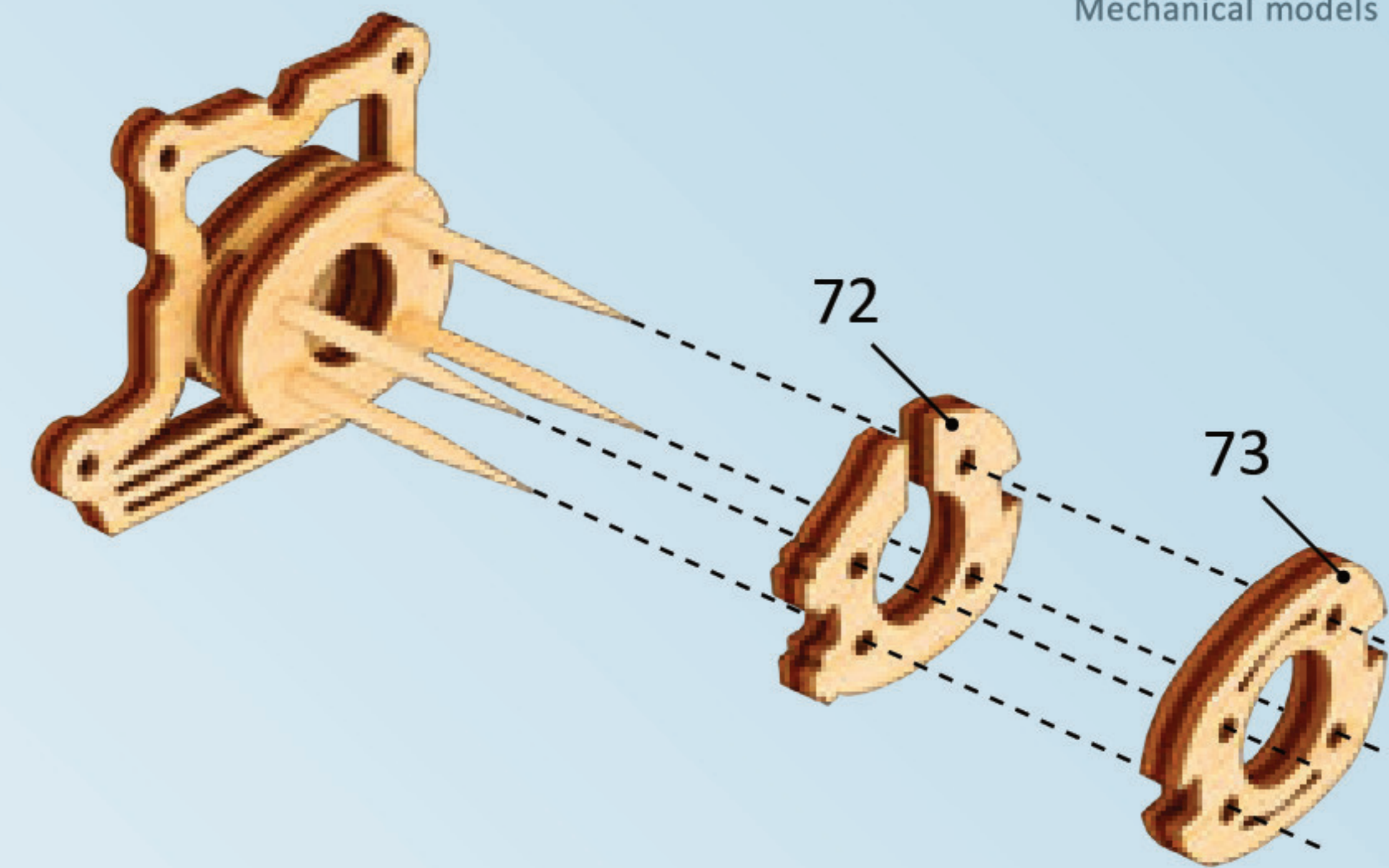
1



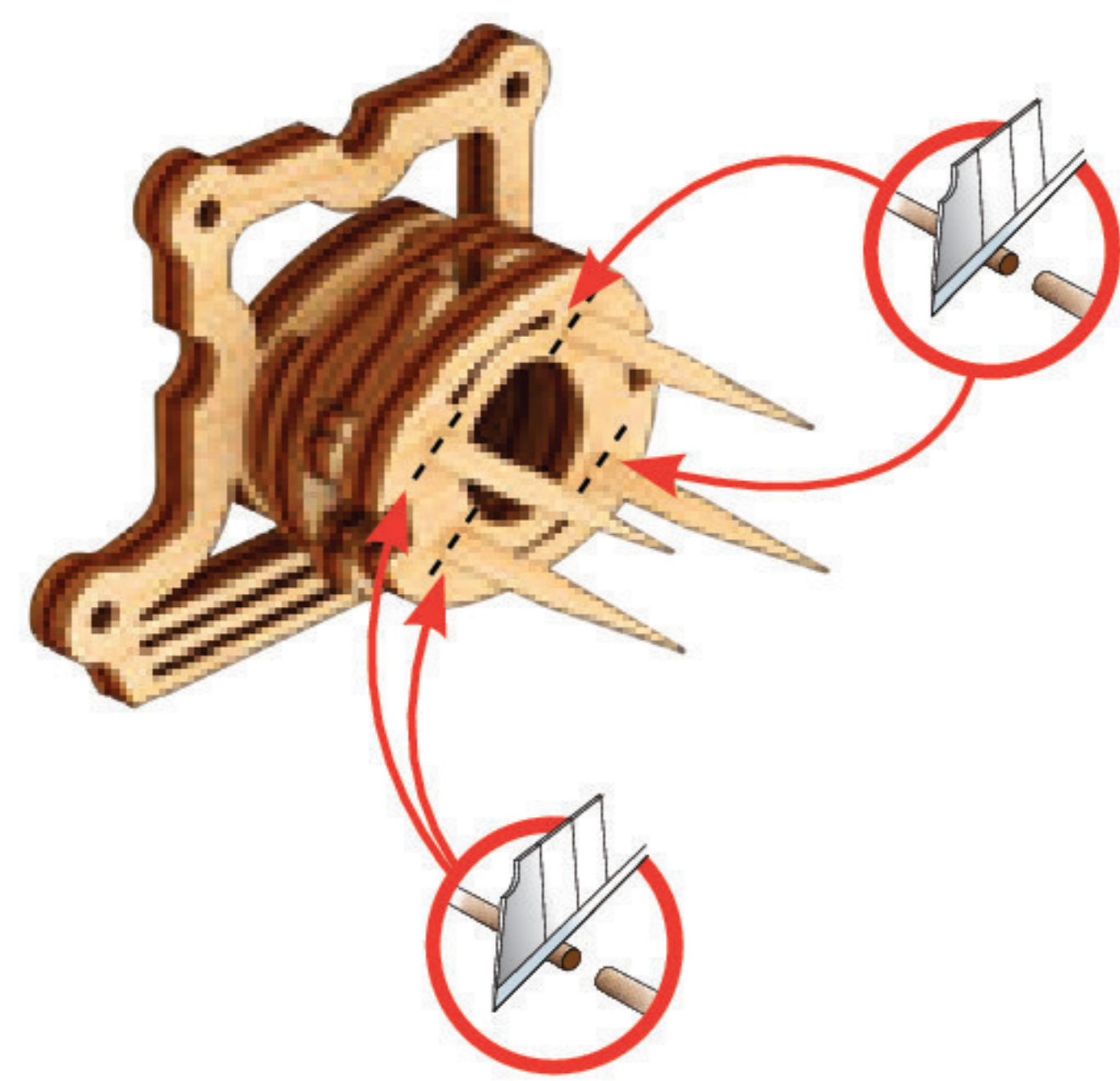
2



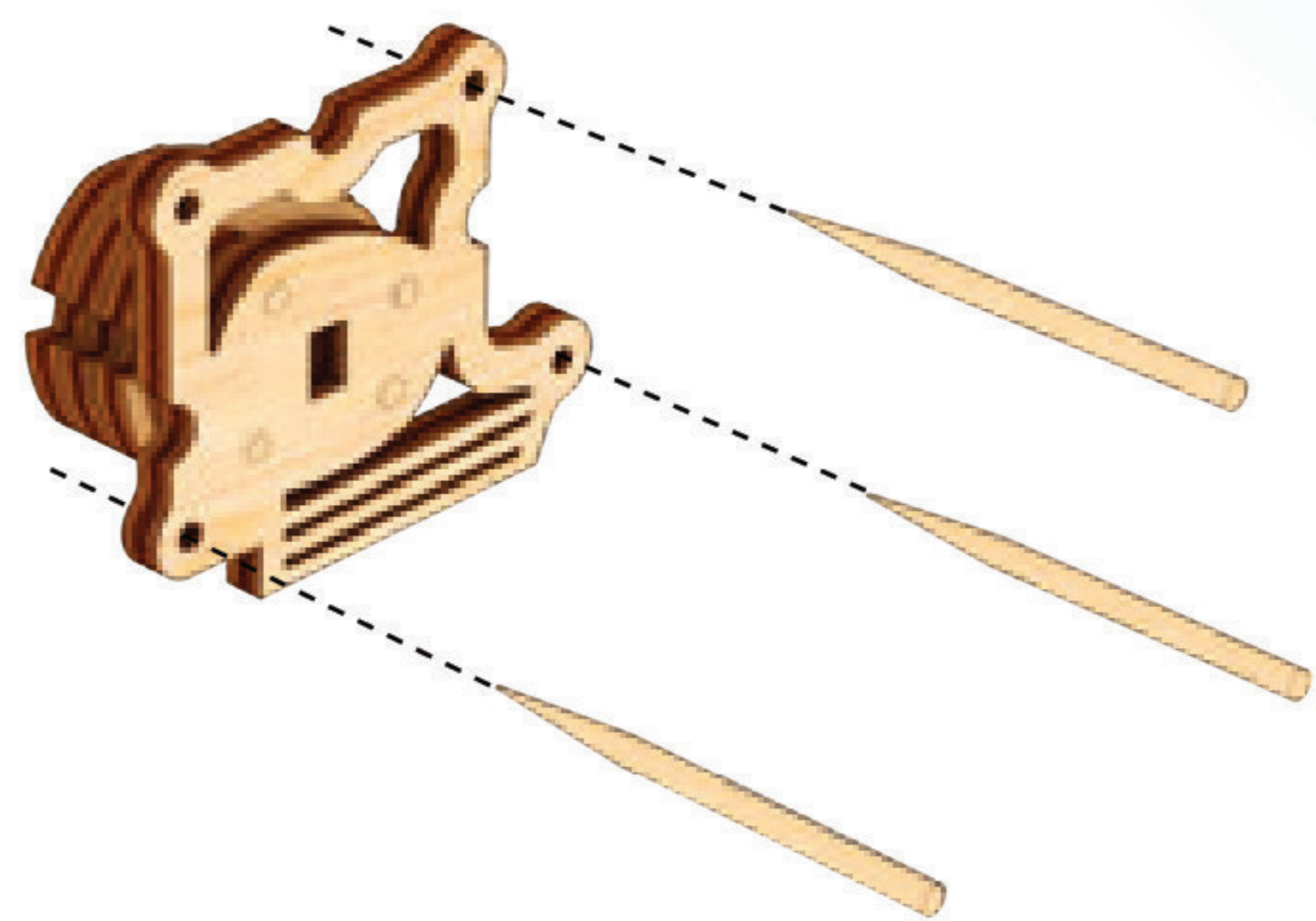
3



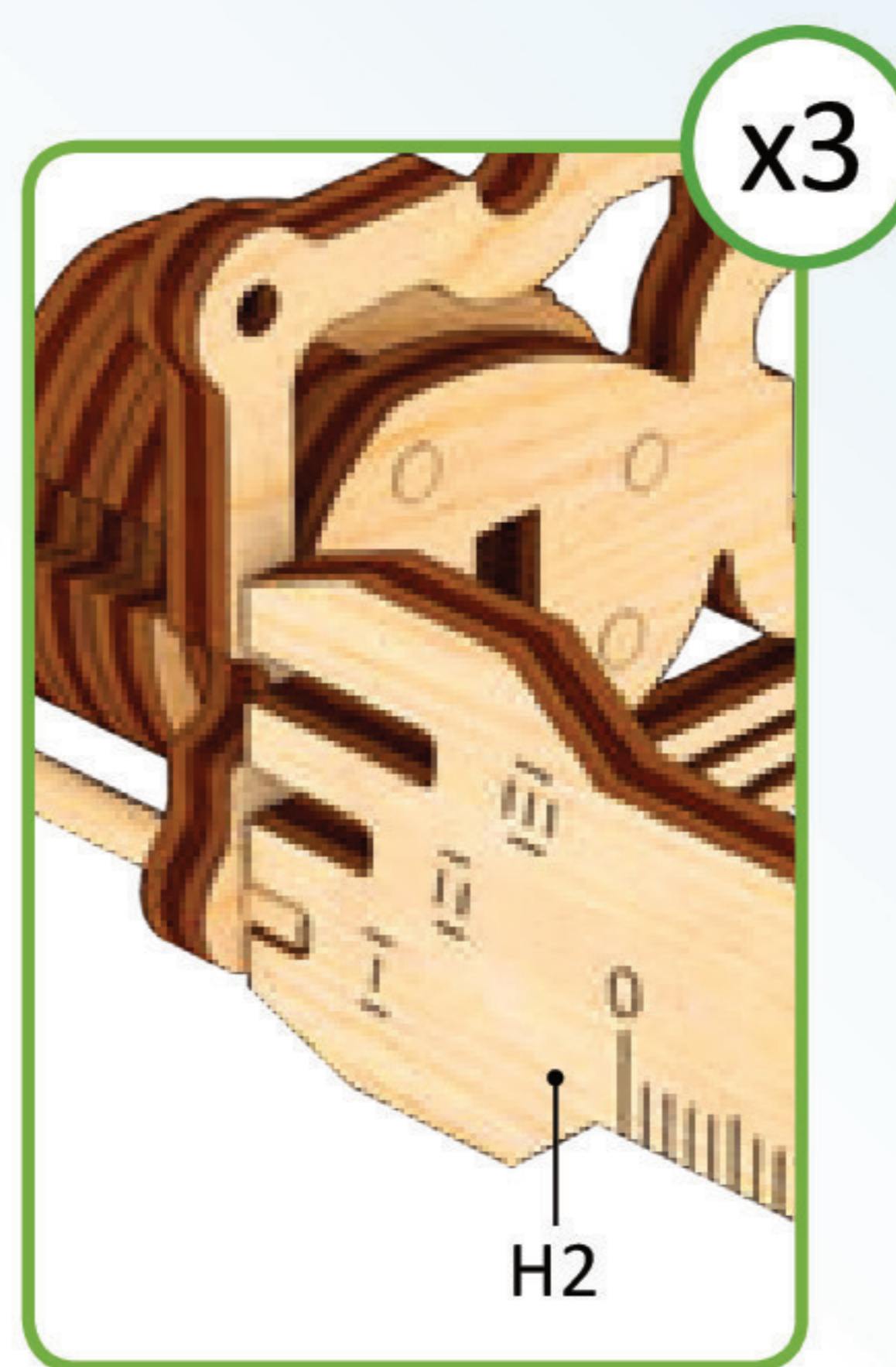
4



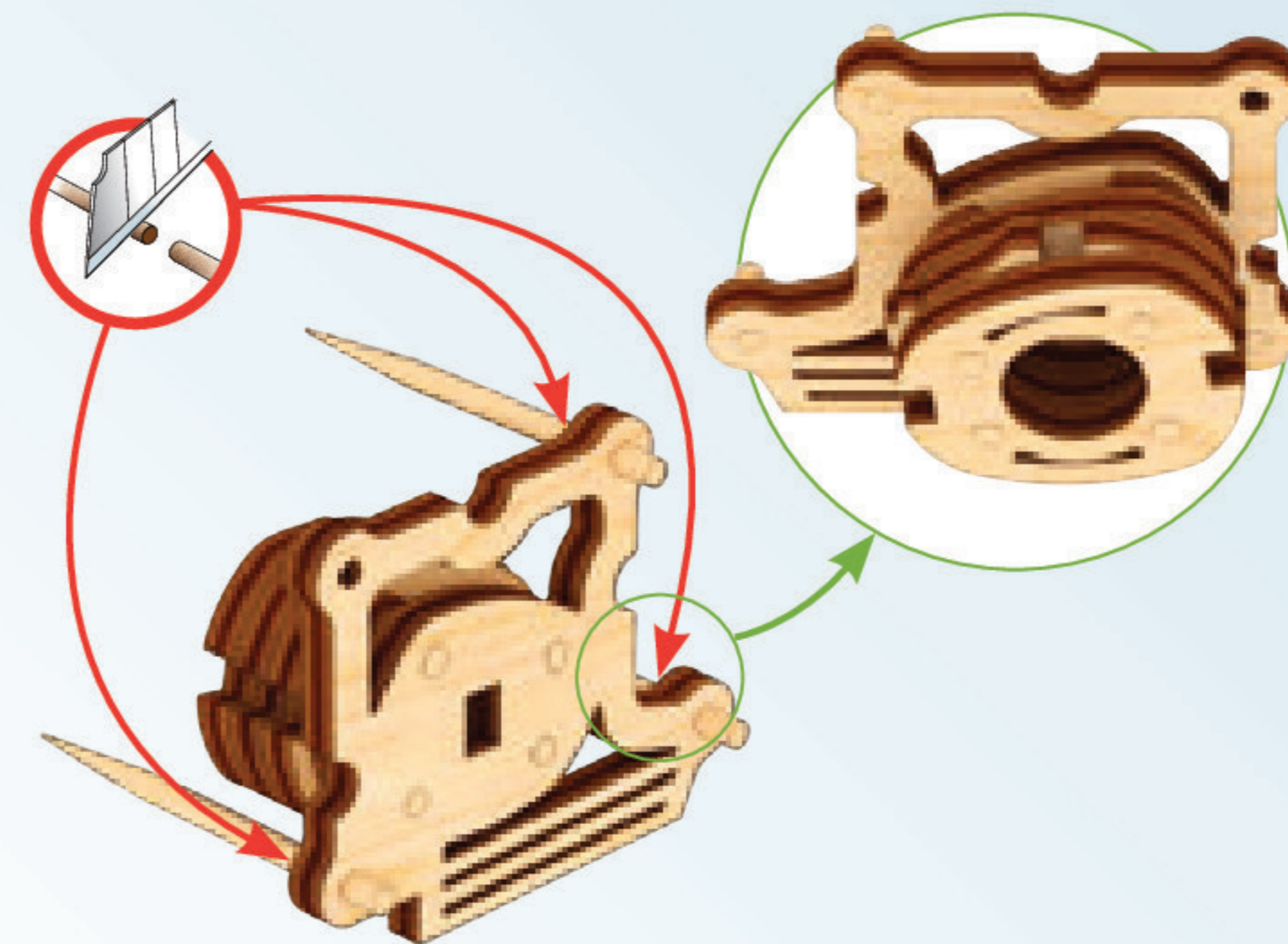
5



6



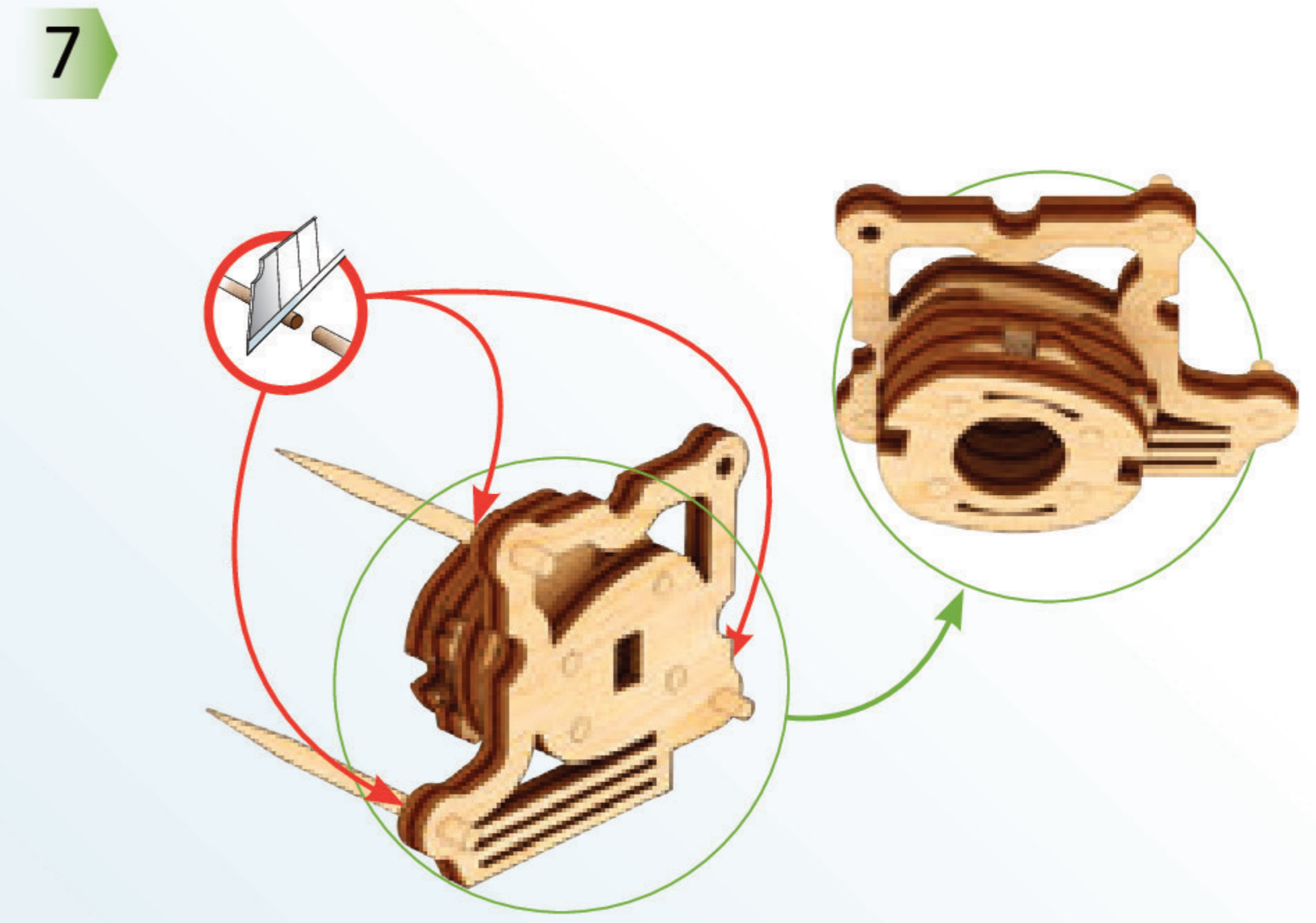
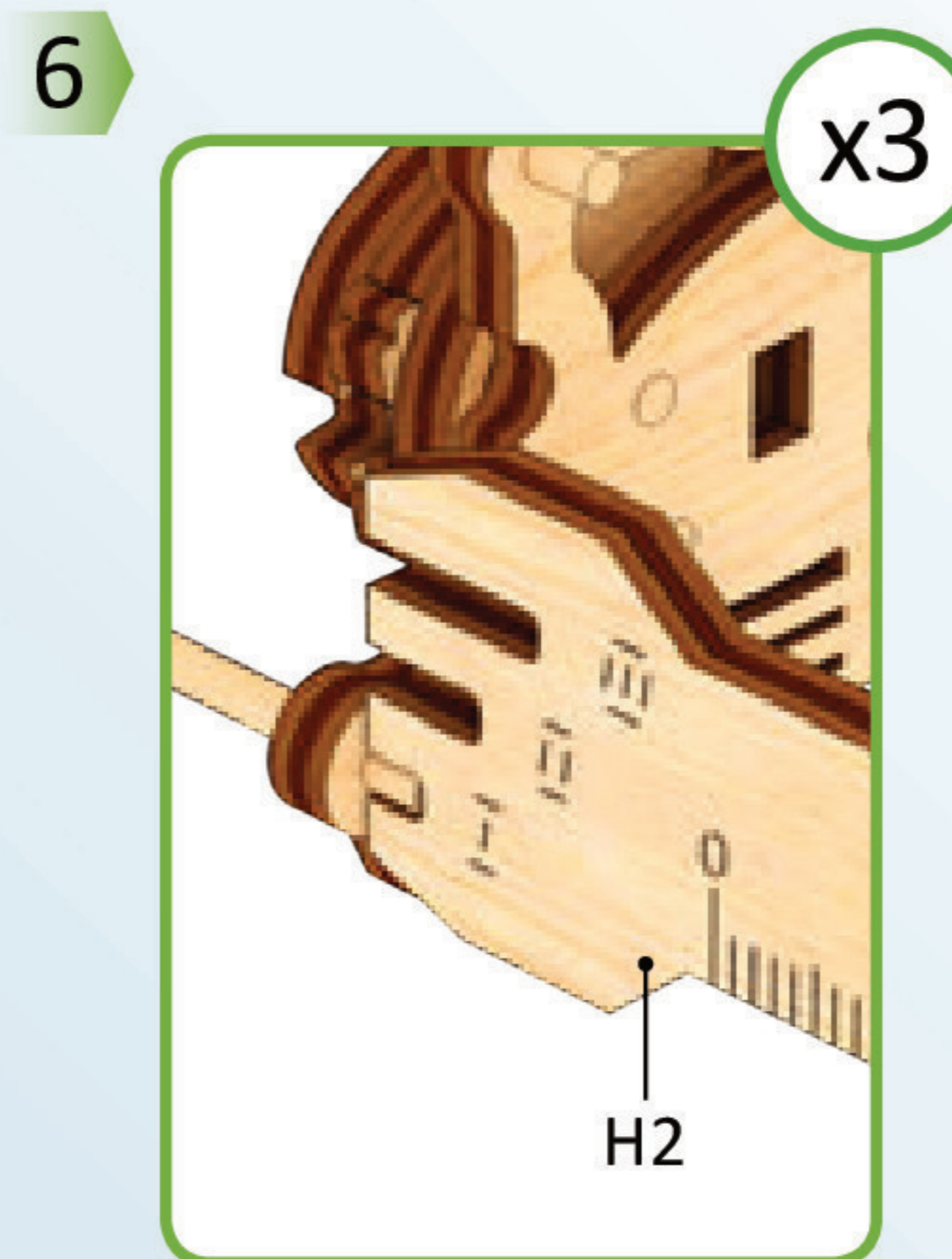
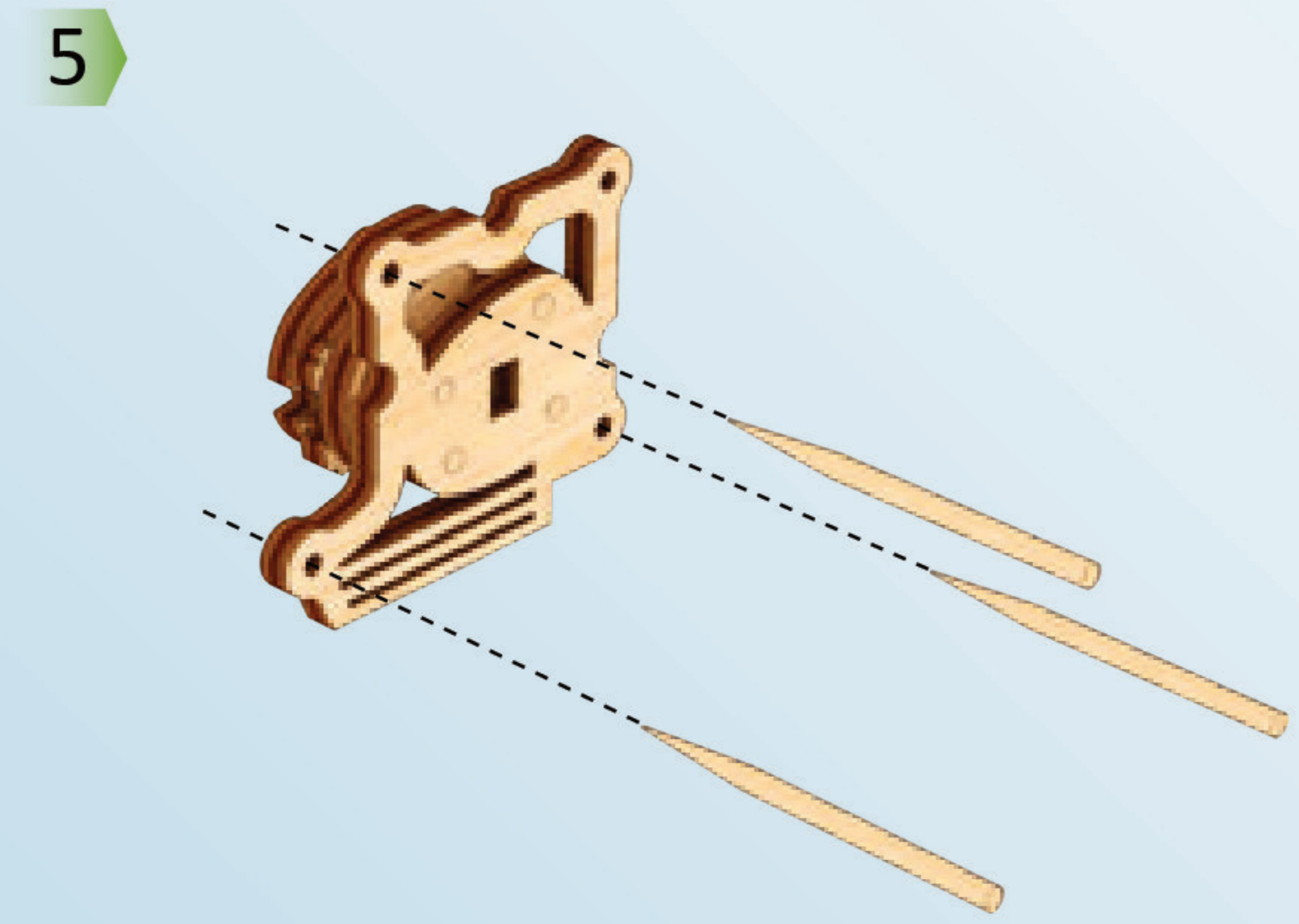
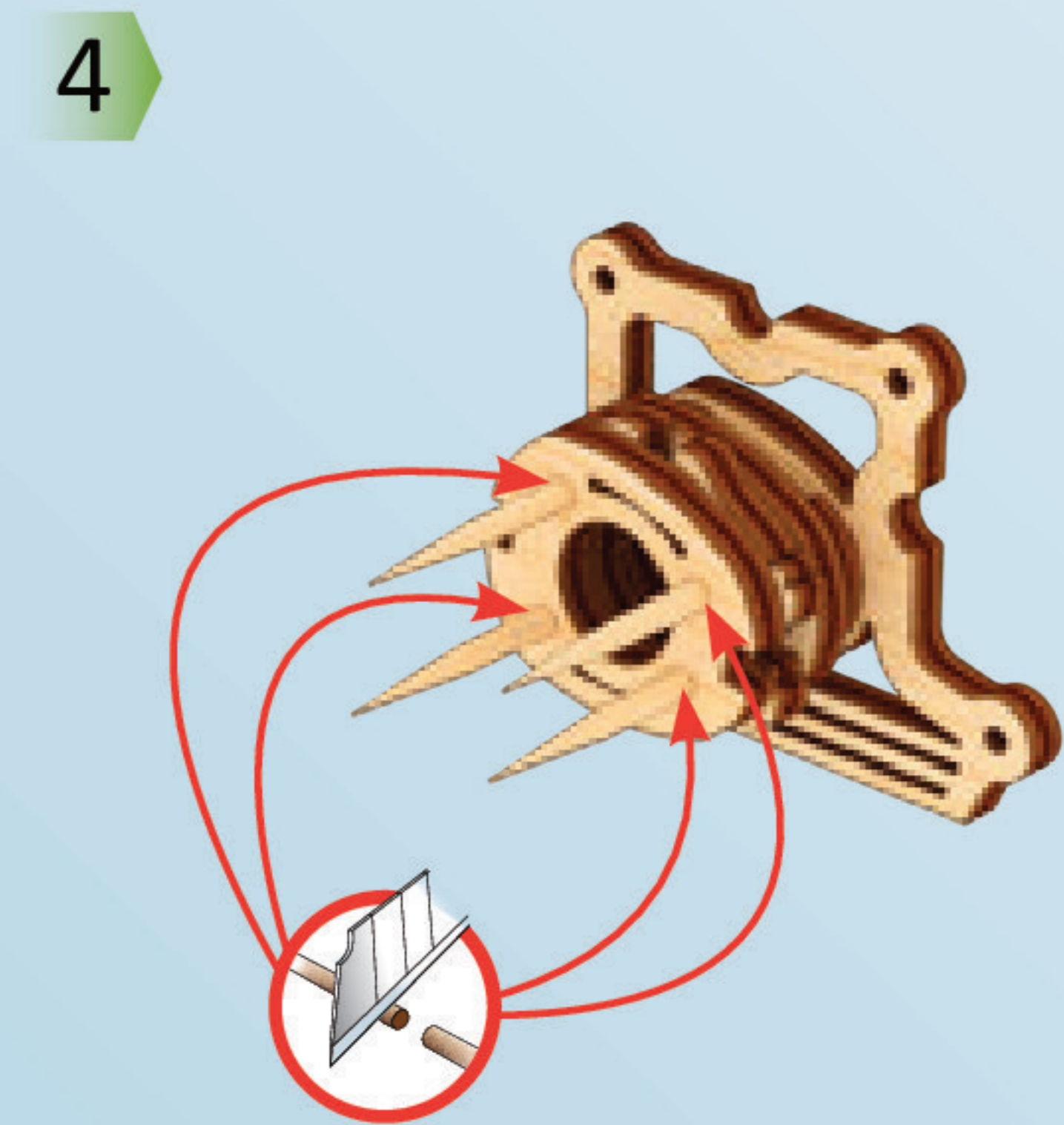
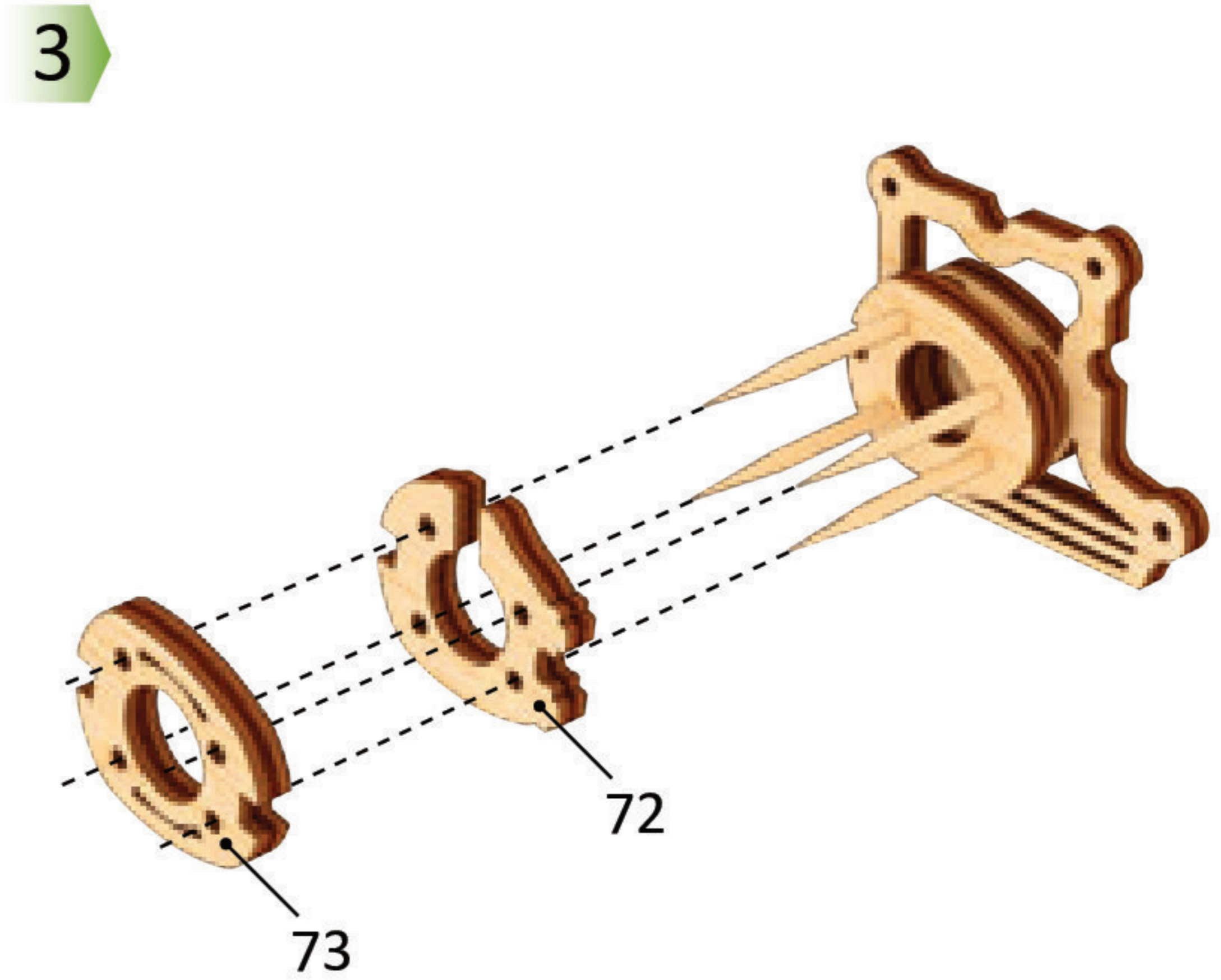
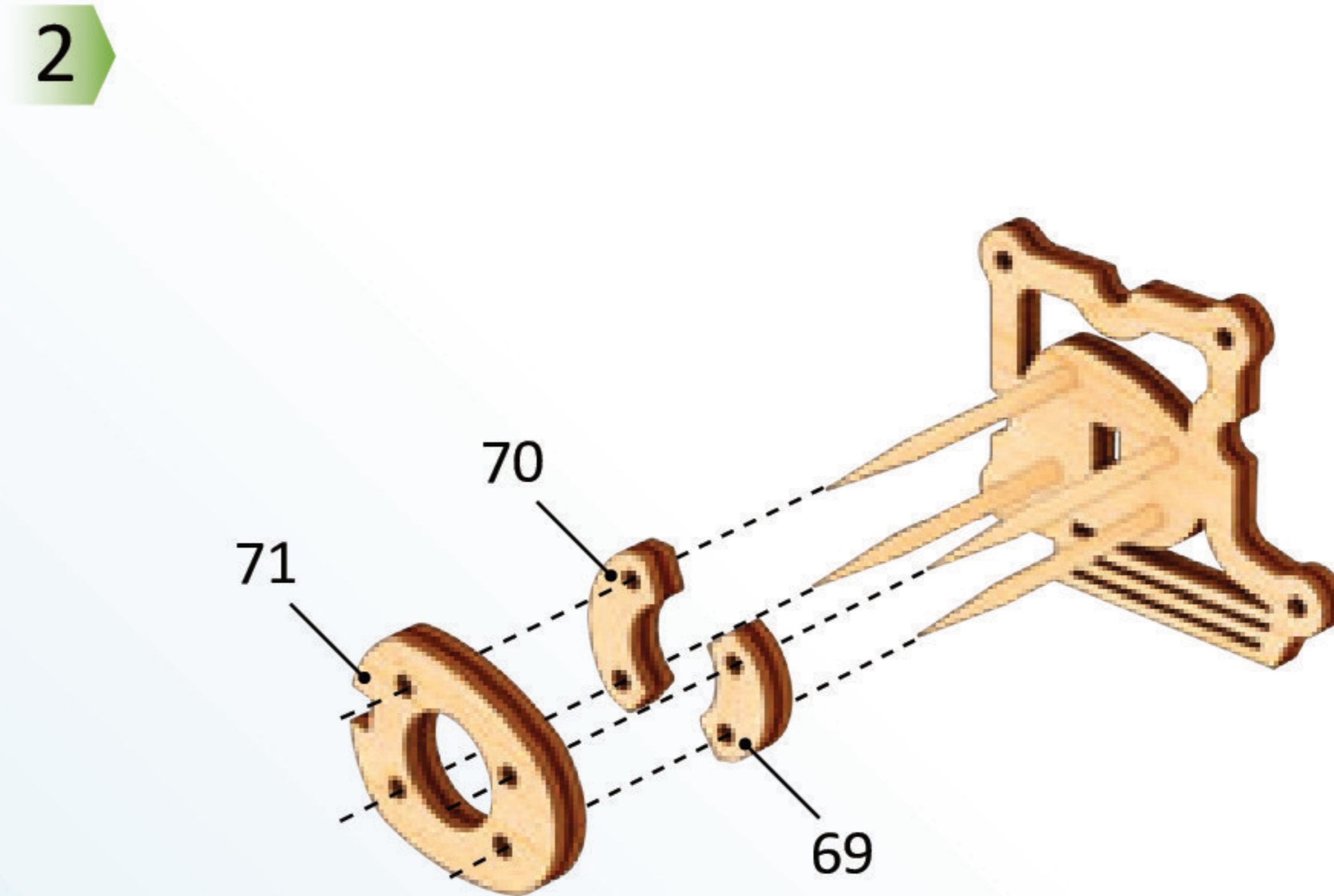
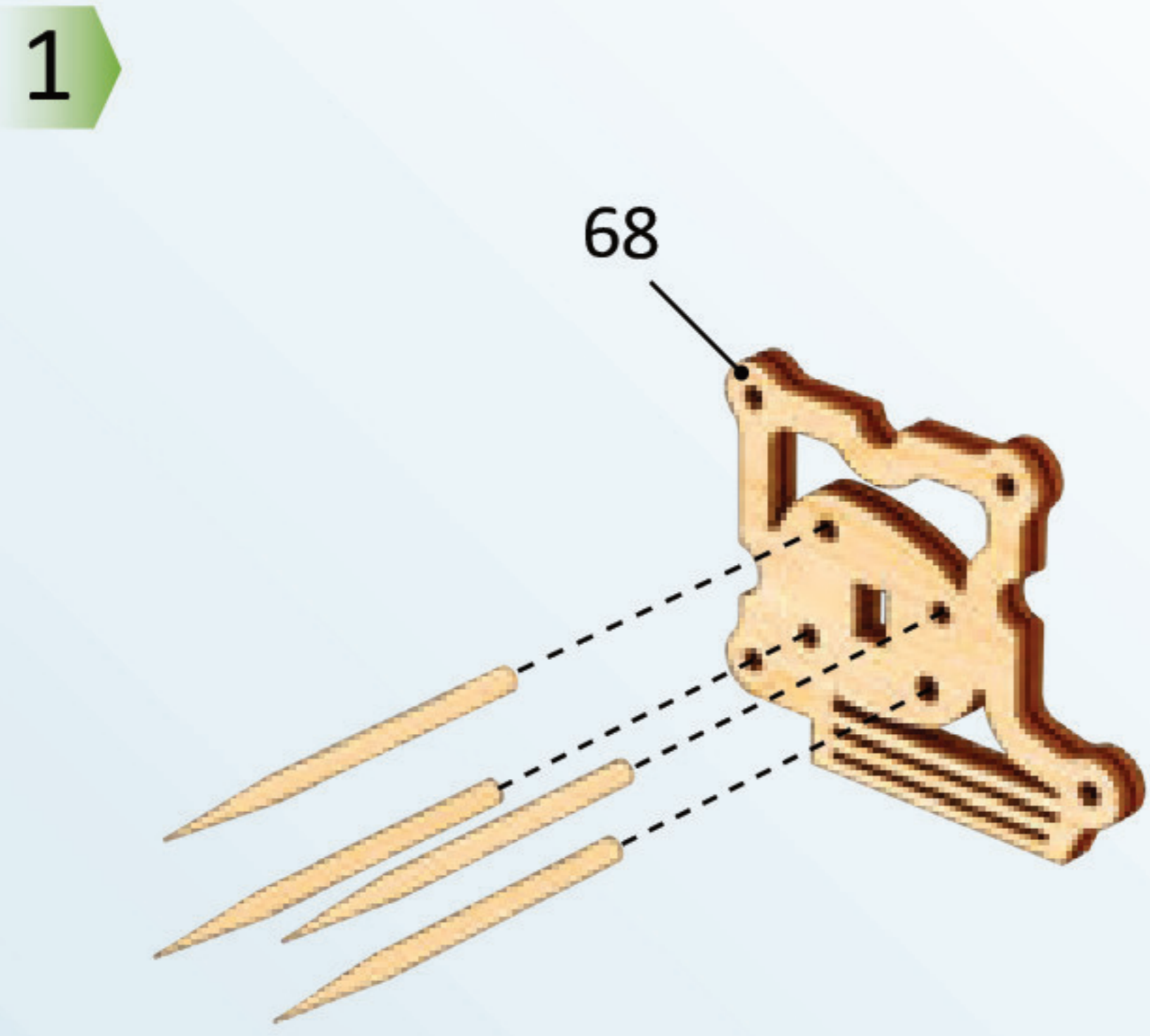
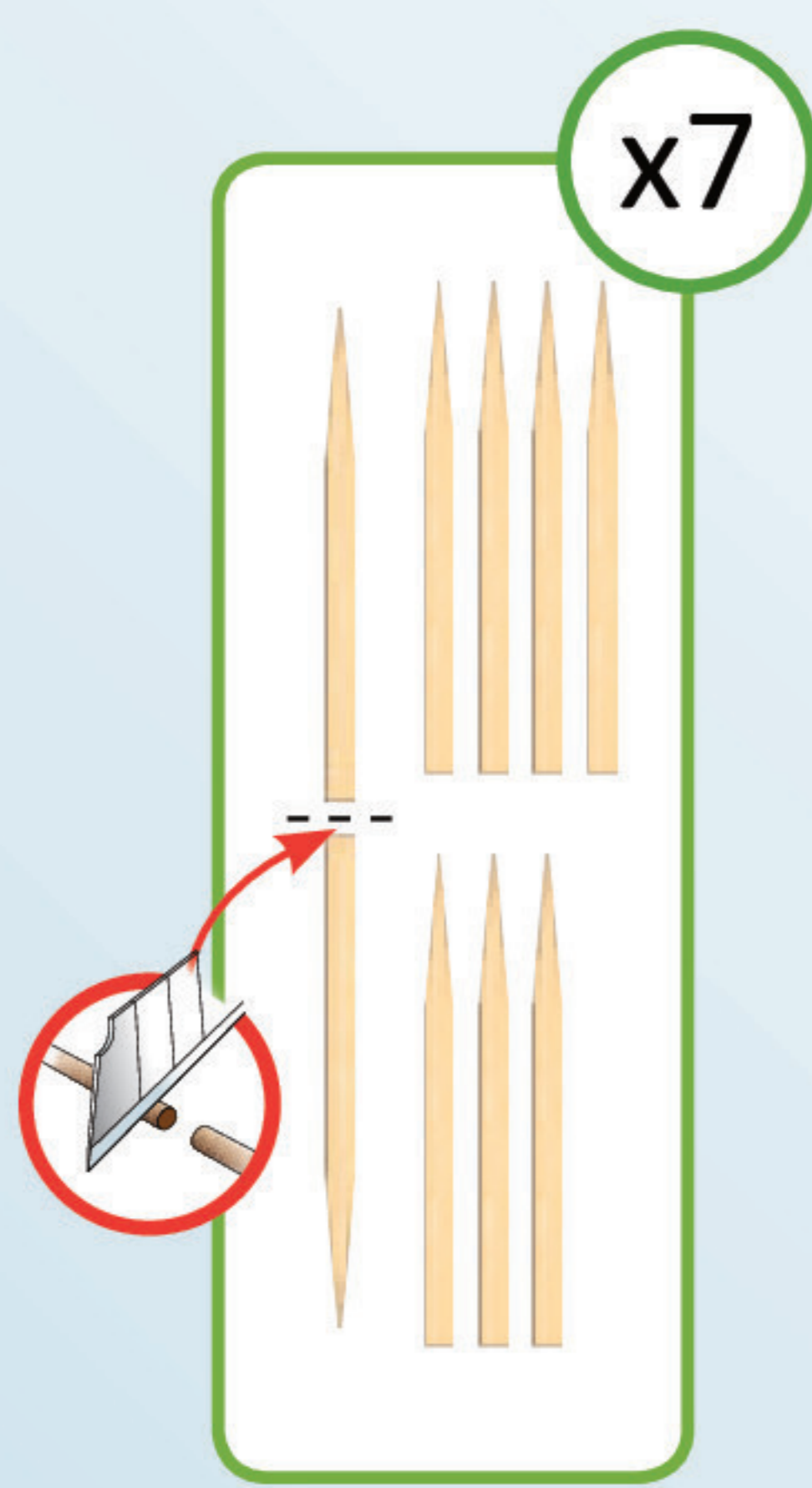
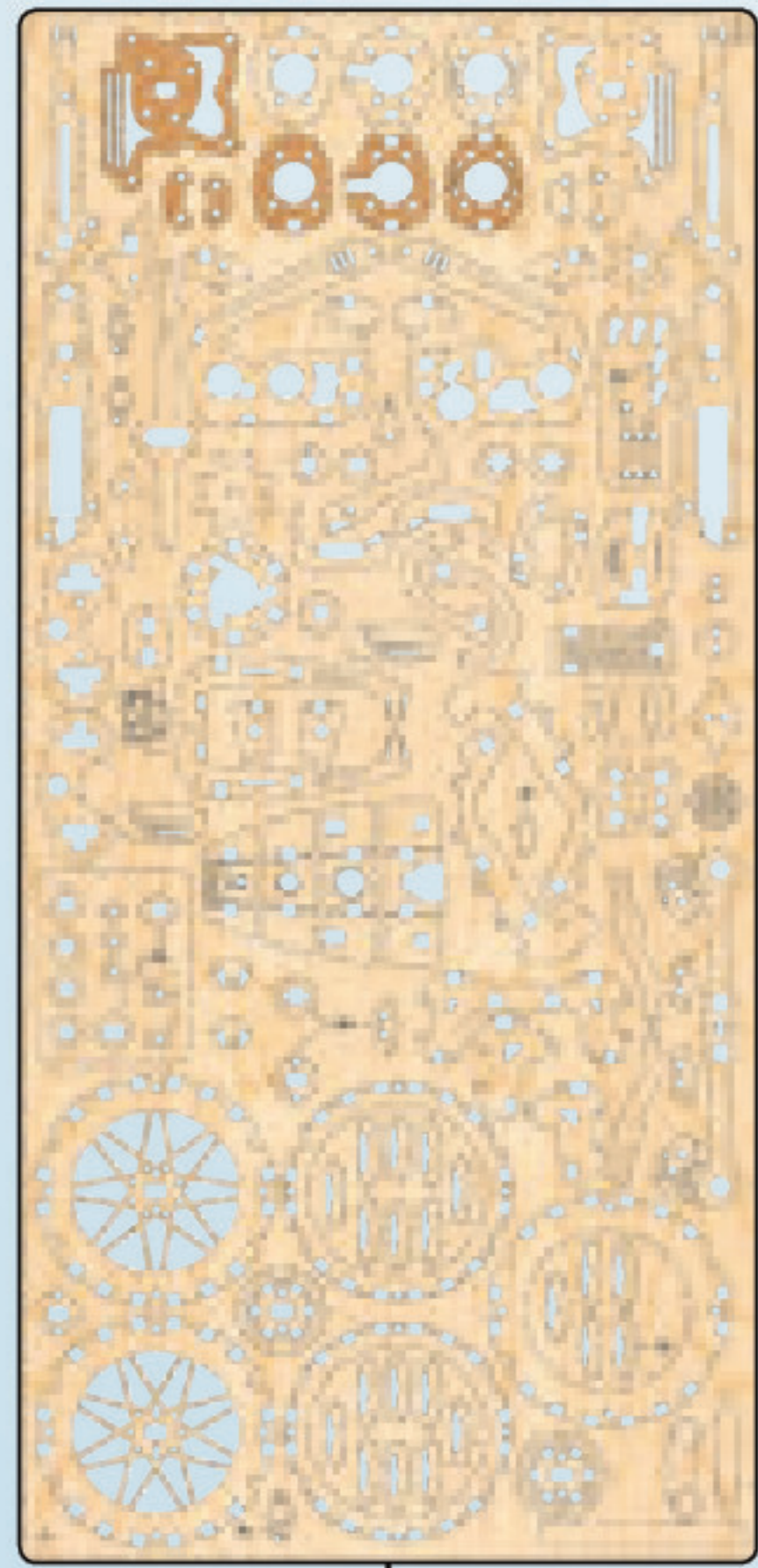
7



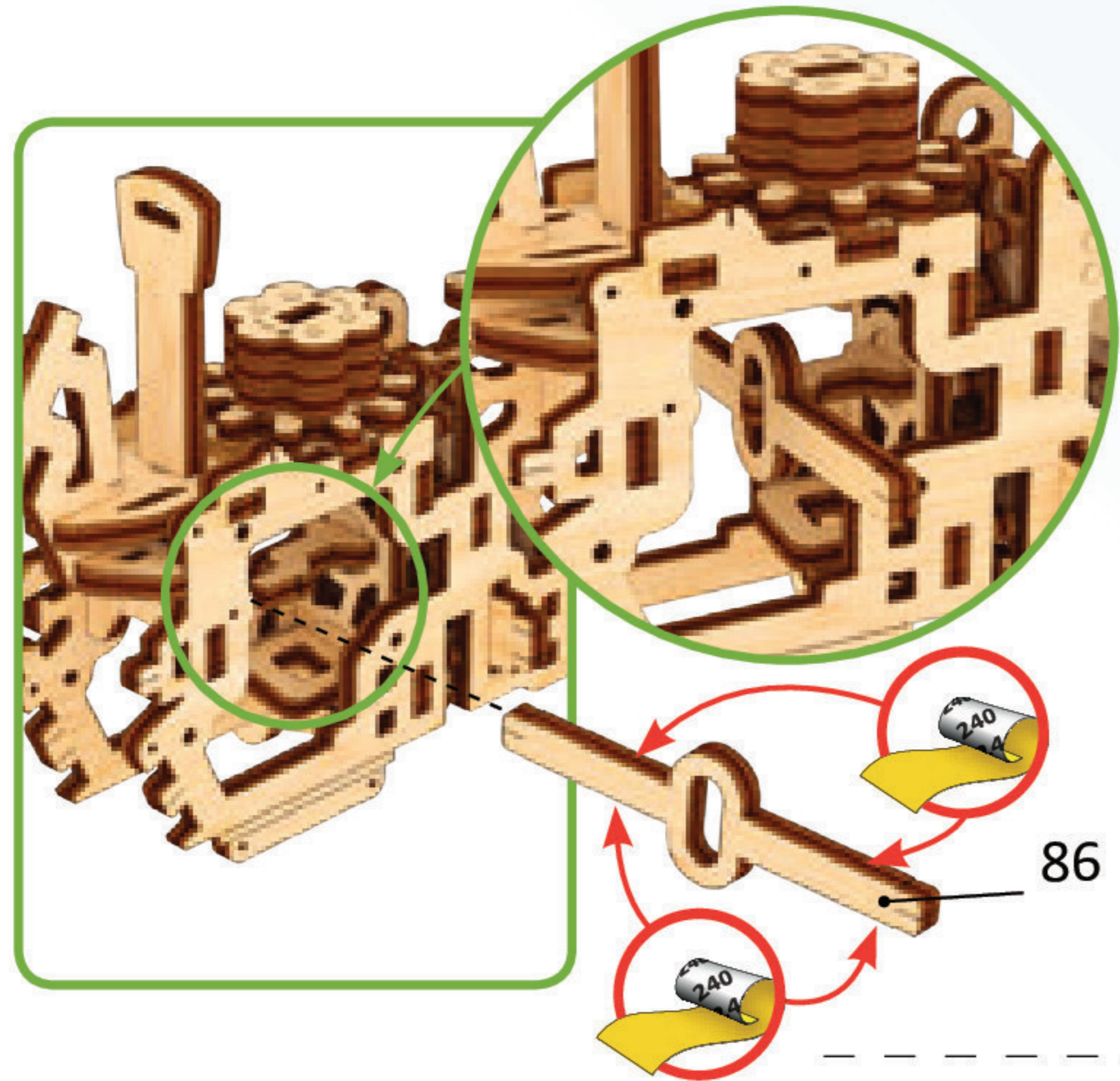
h1



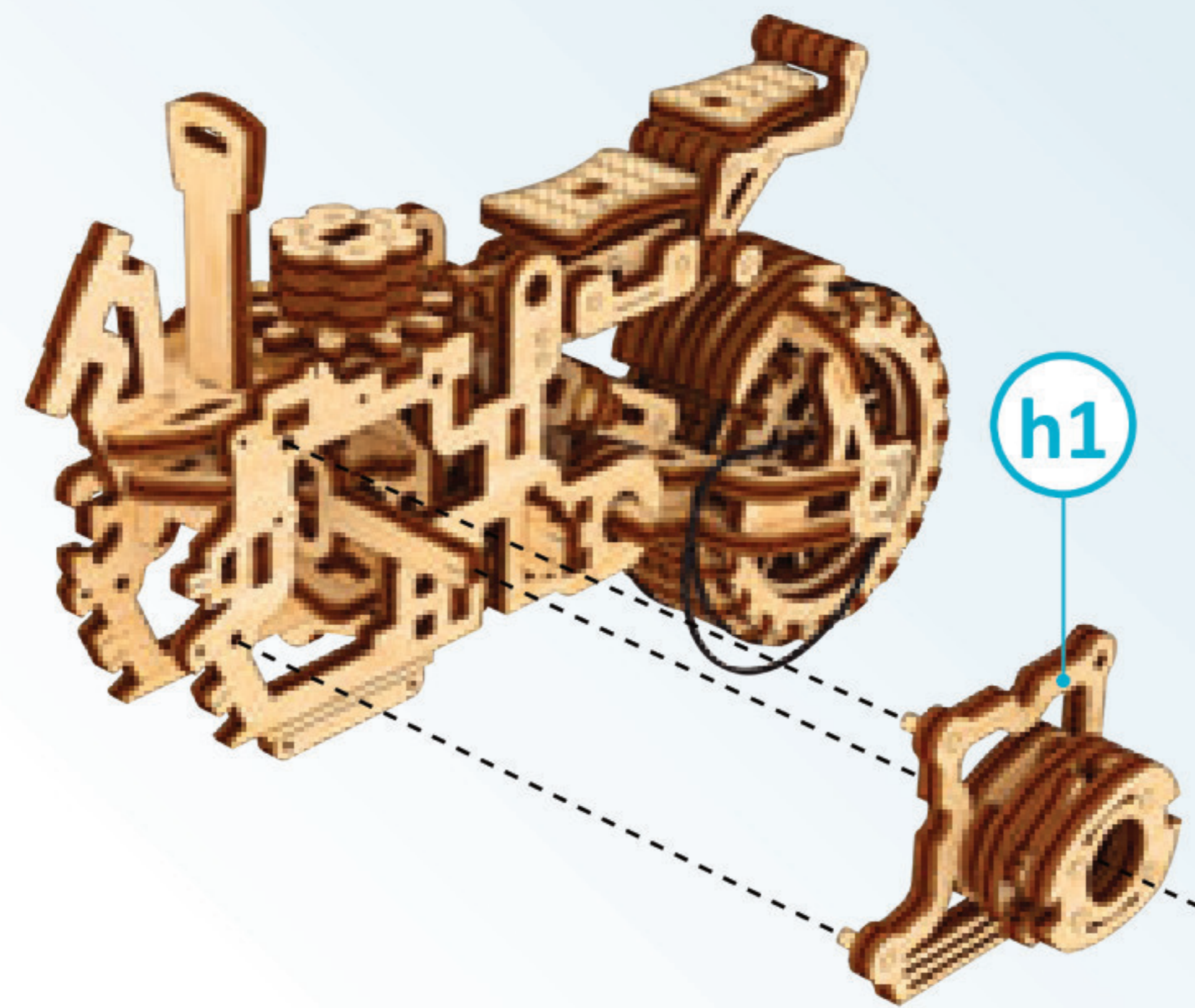
Mechanical models



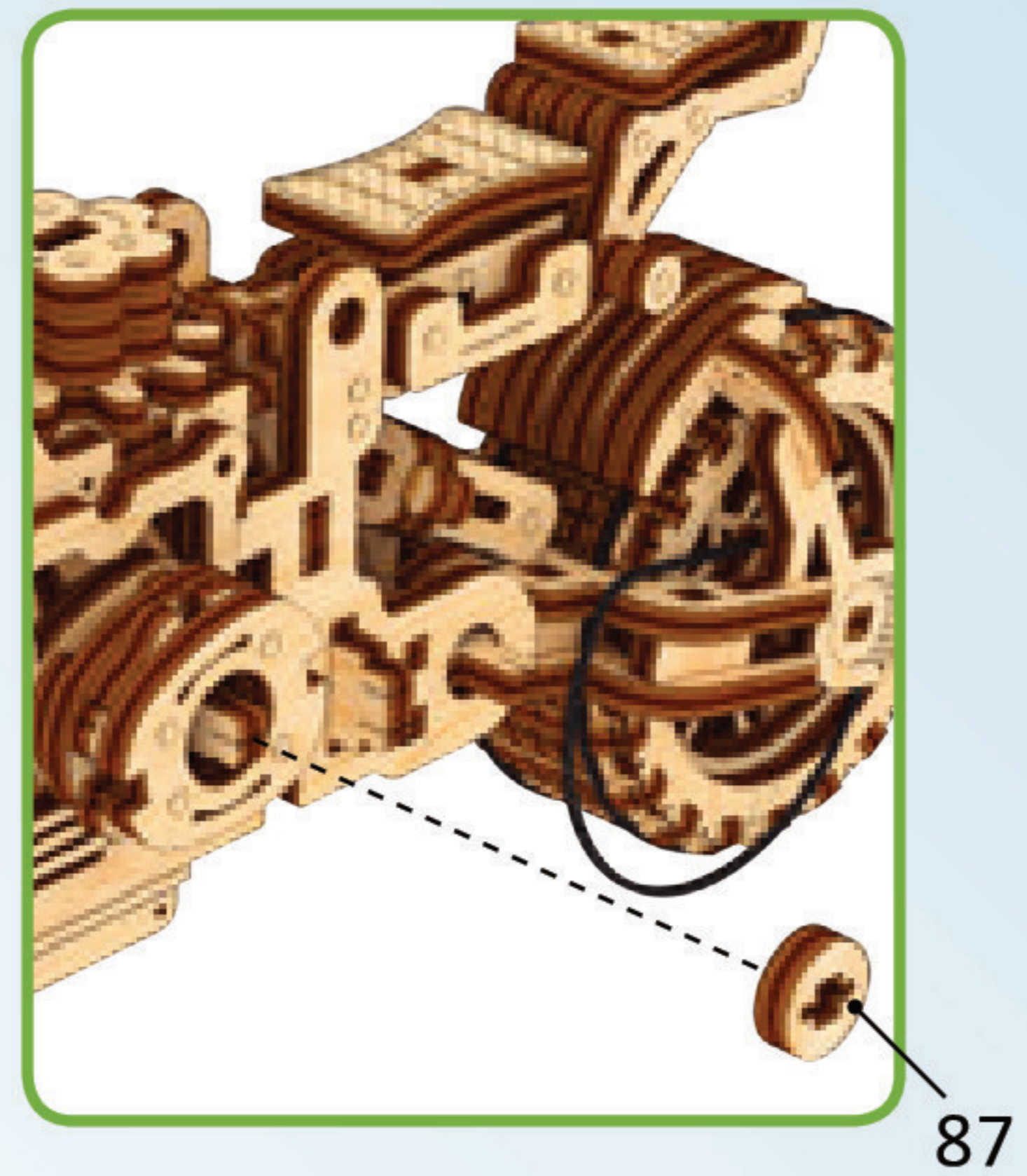
1



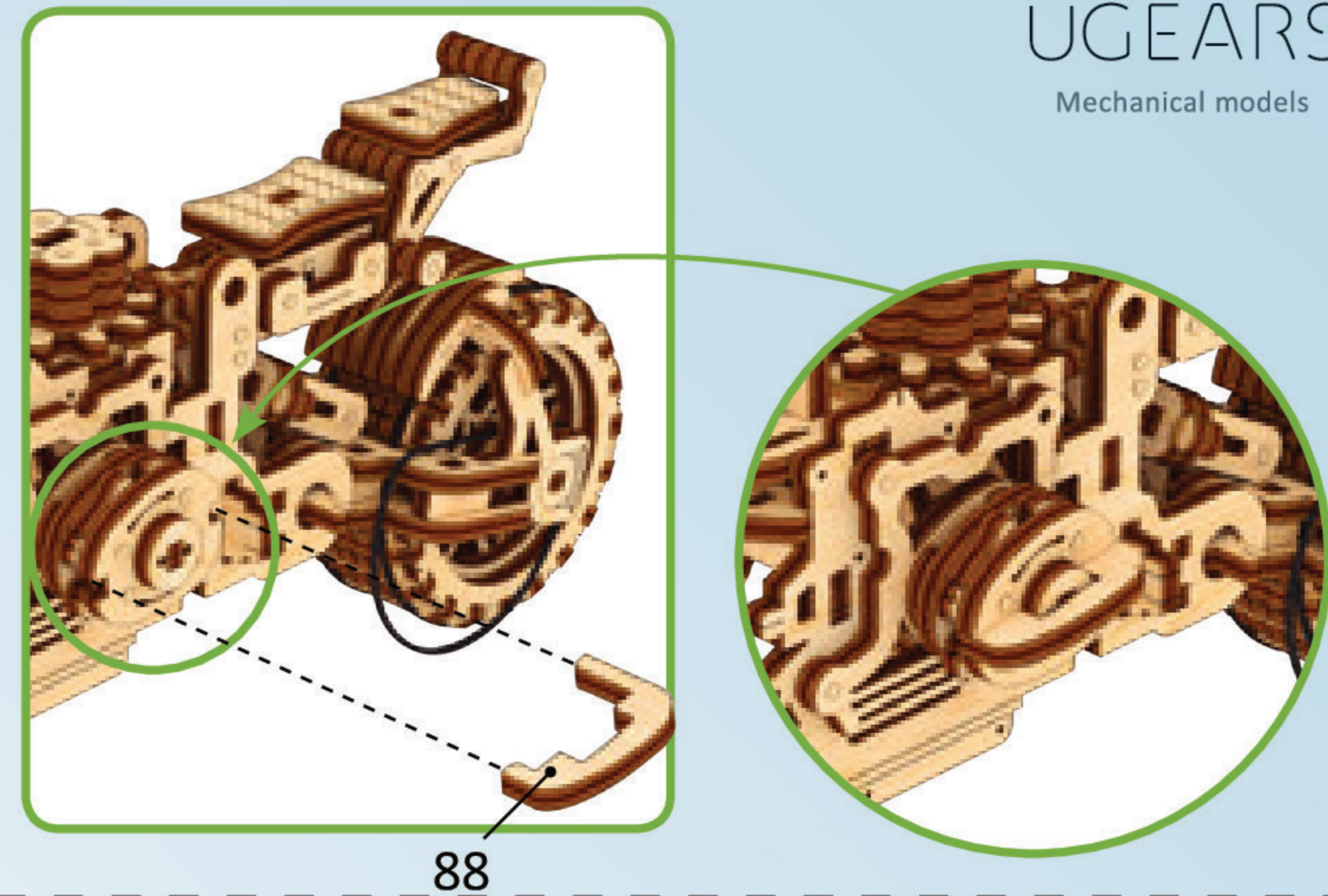
2



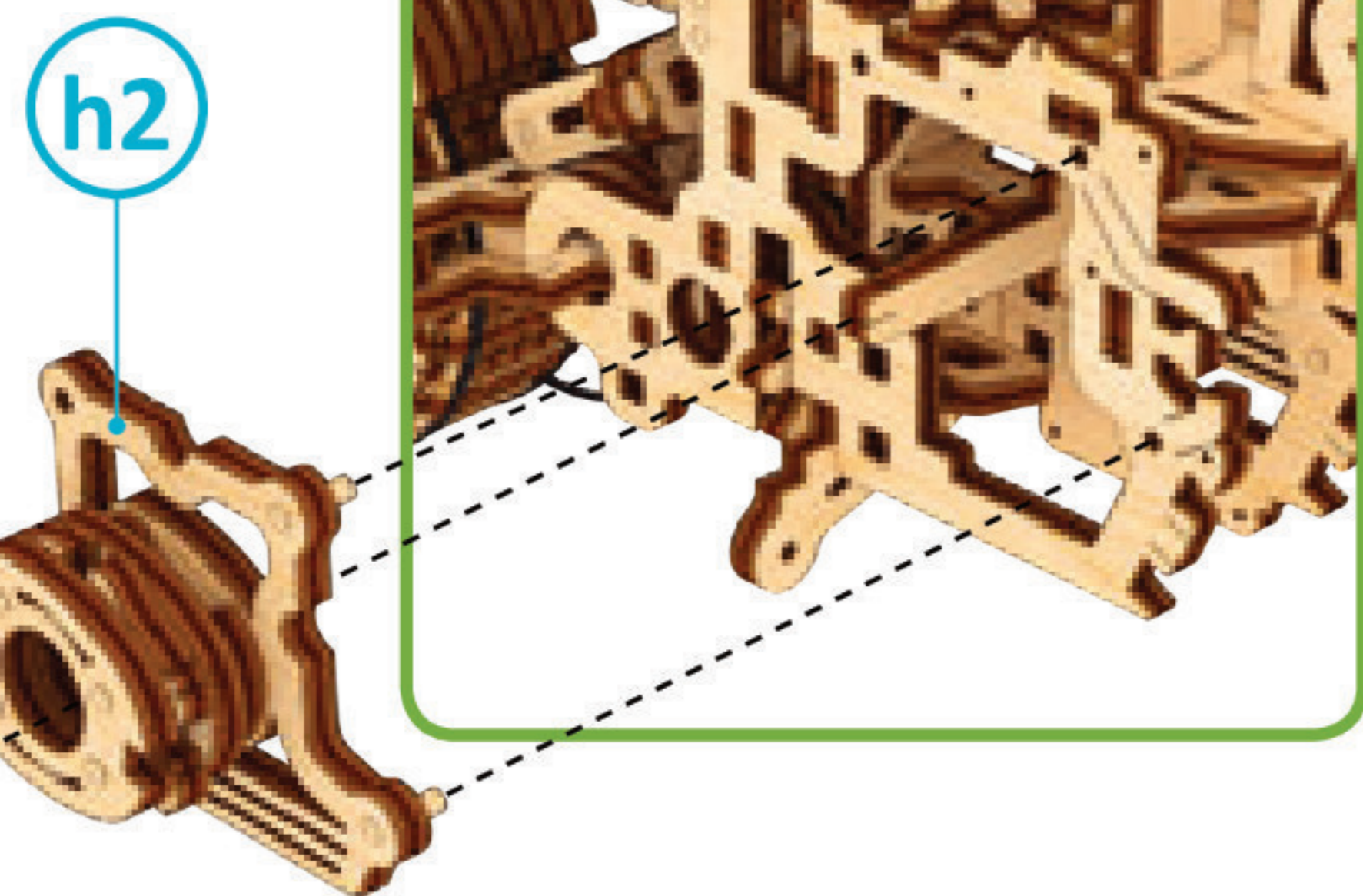
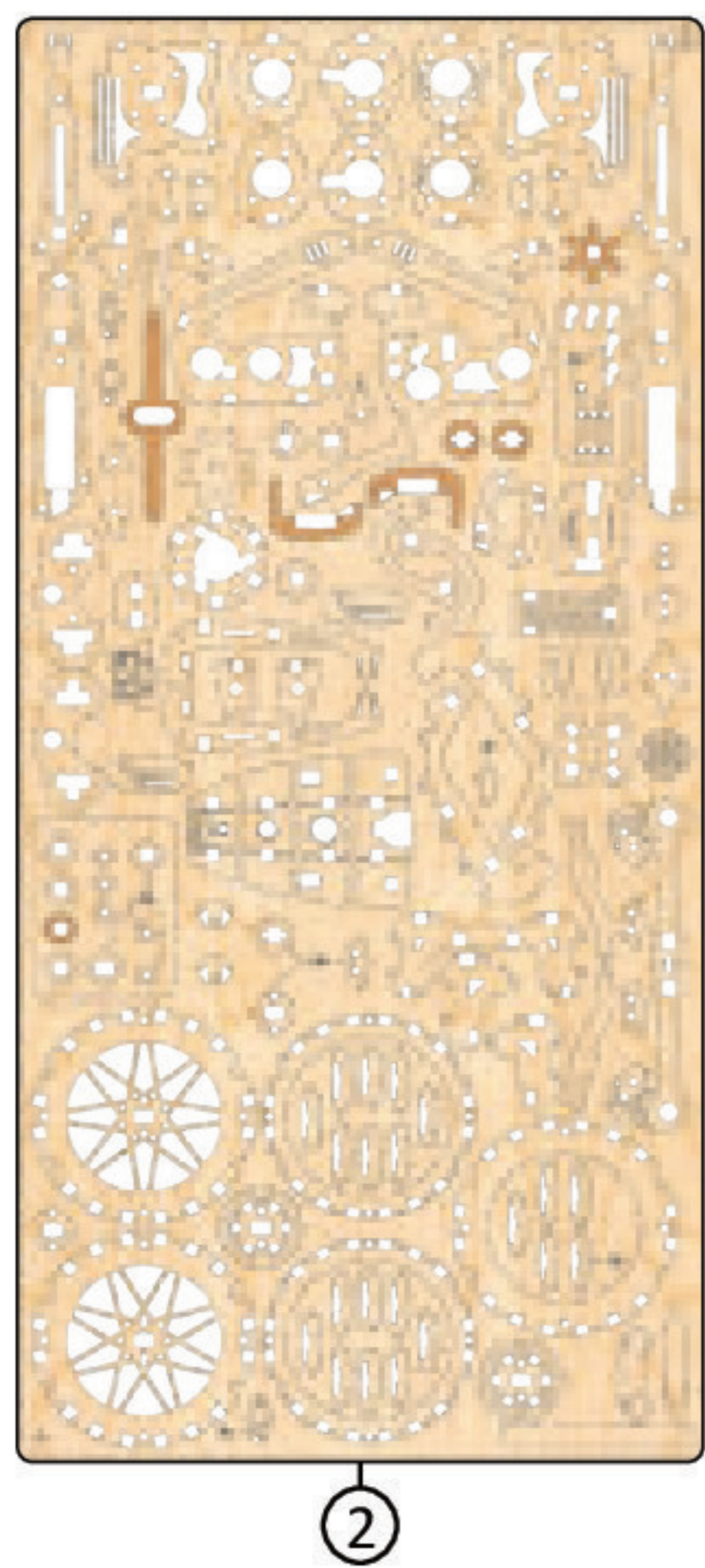
3



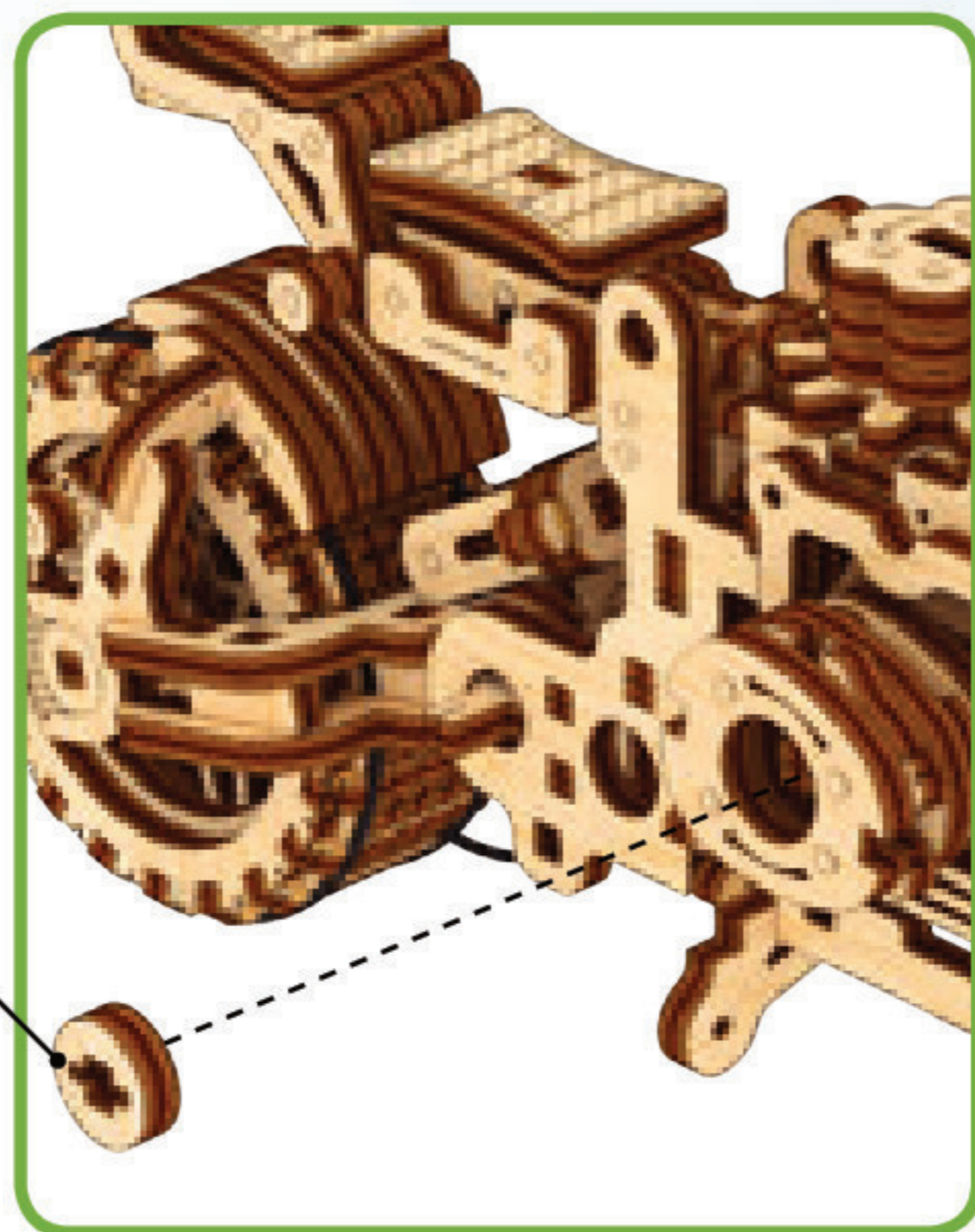
4



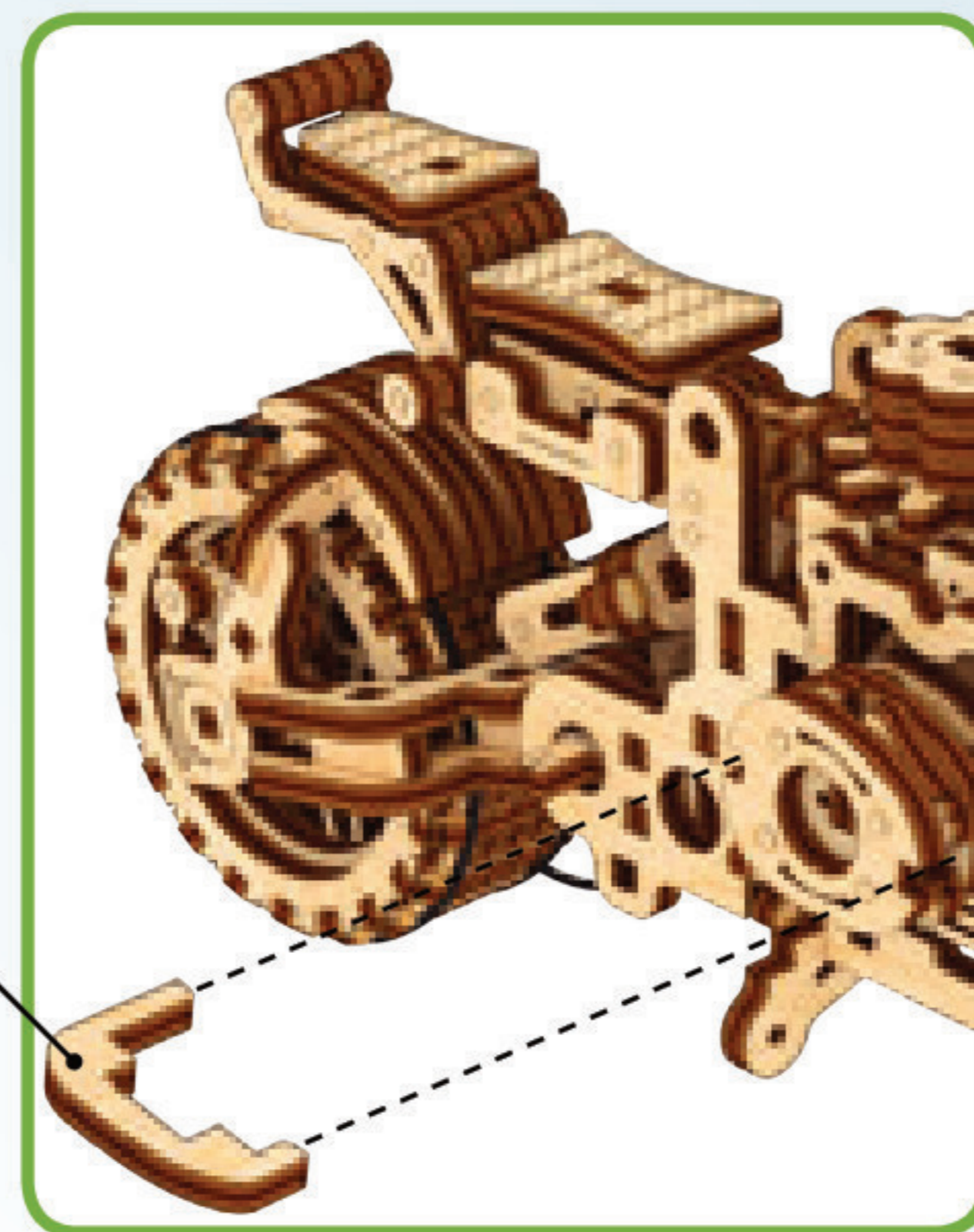
5



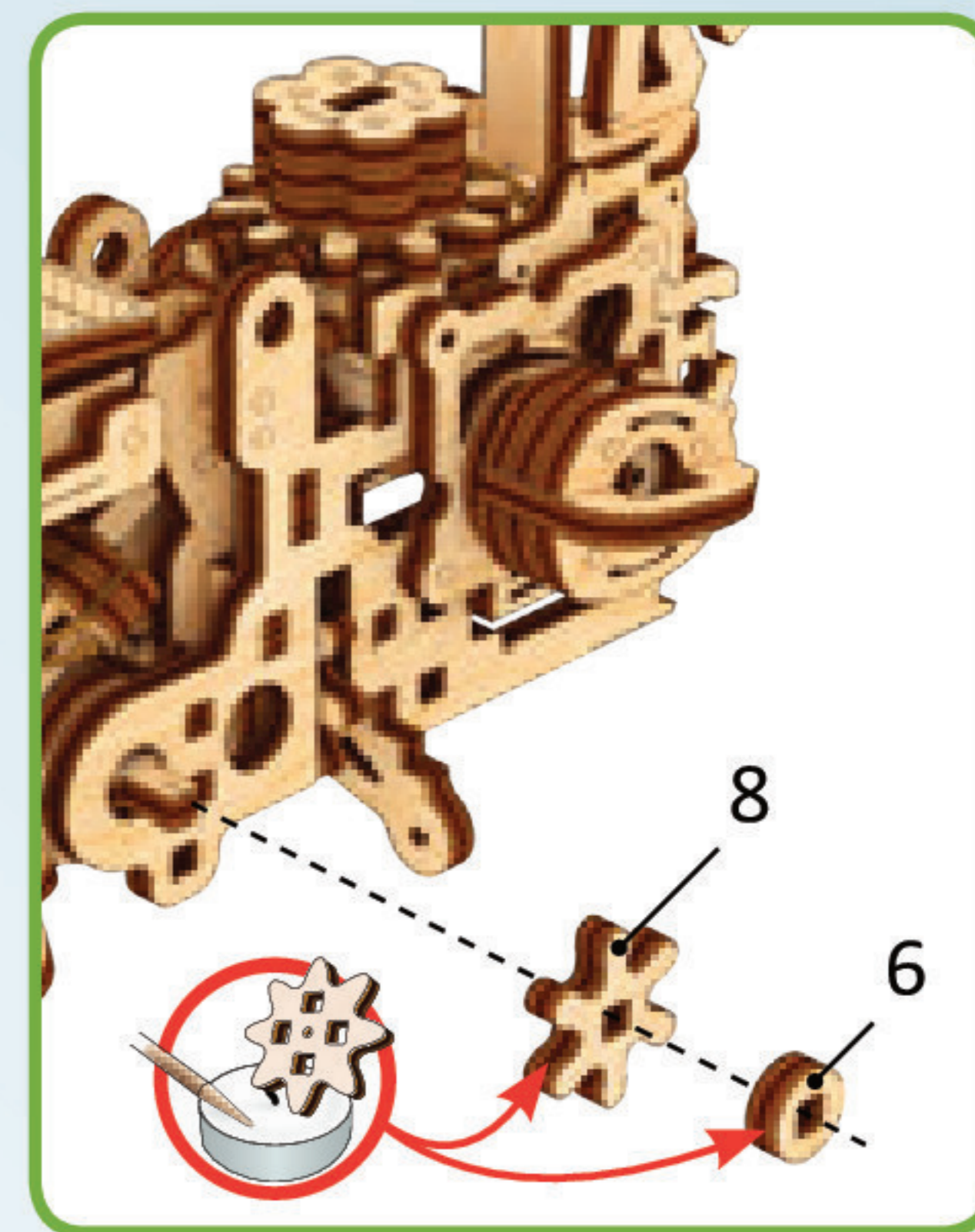
6



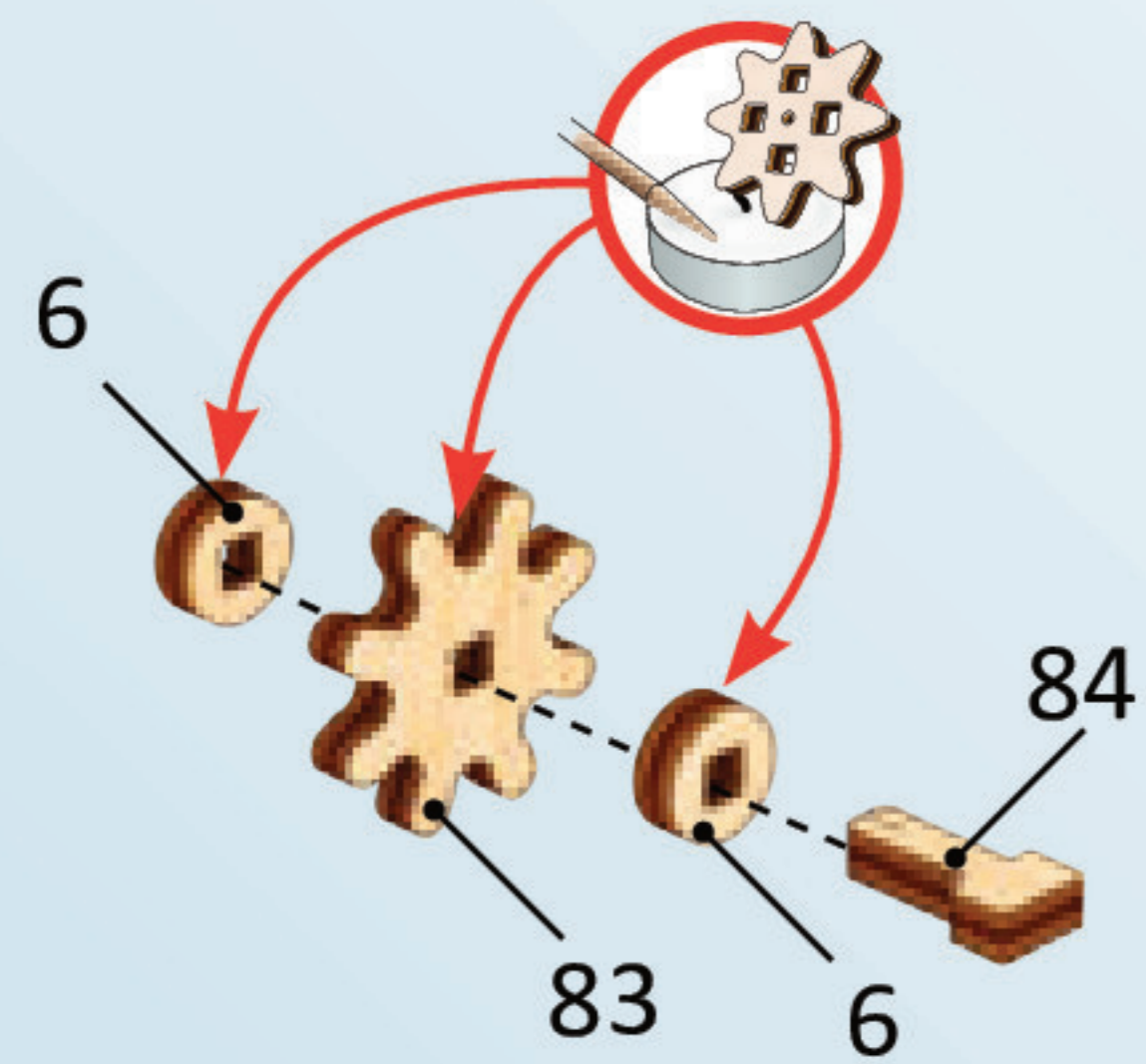
7



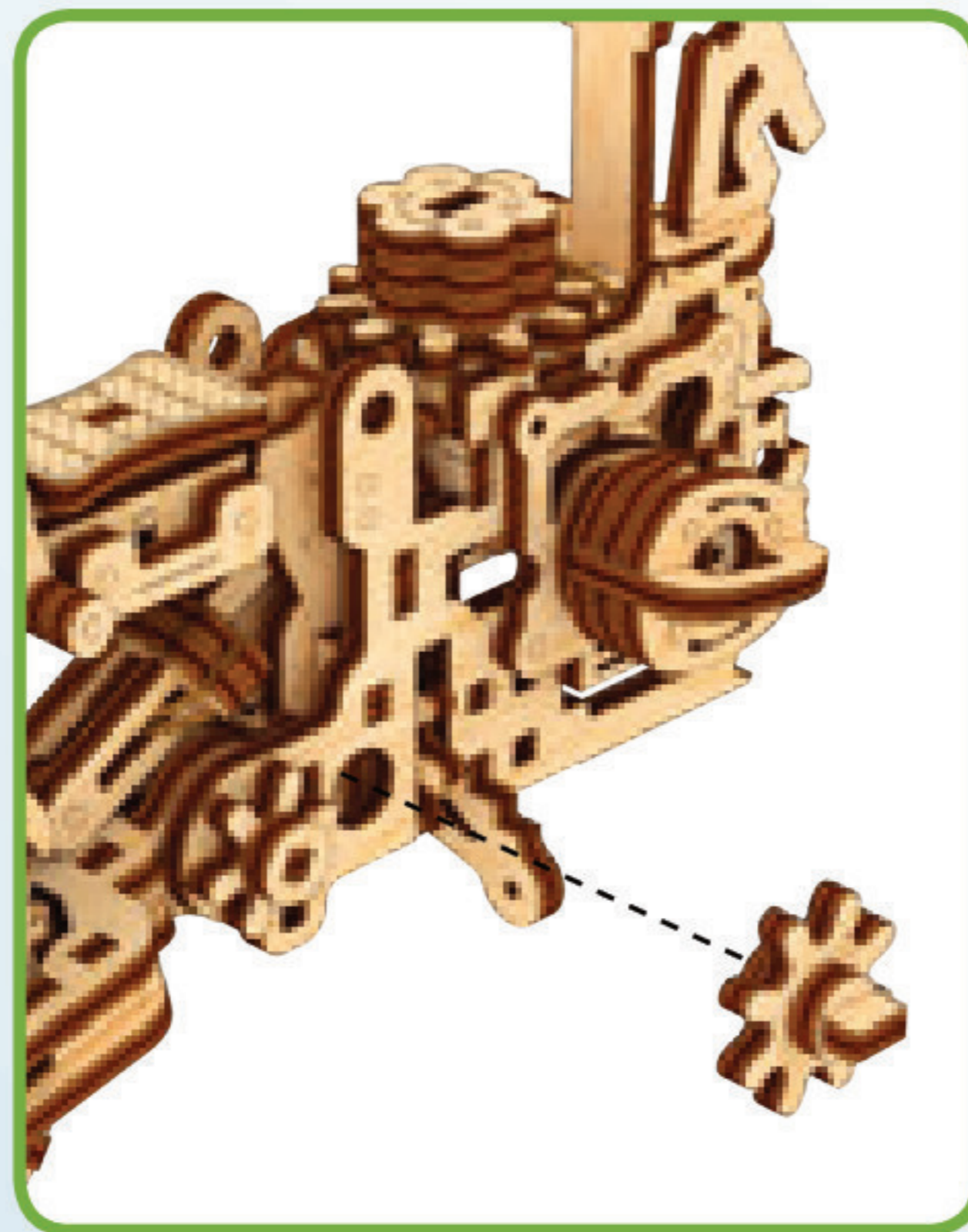
8



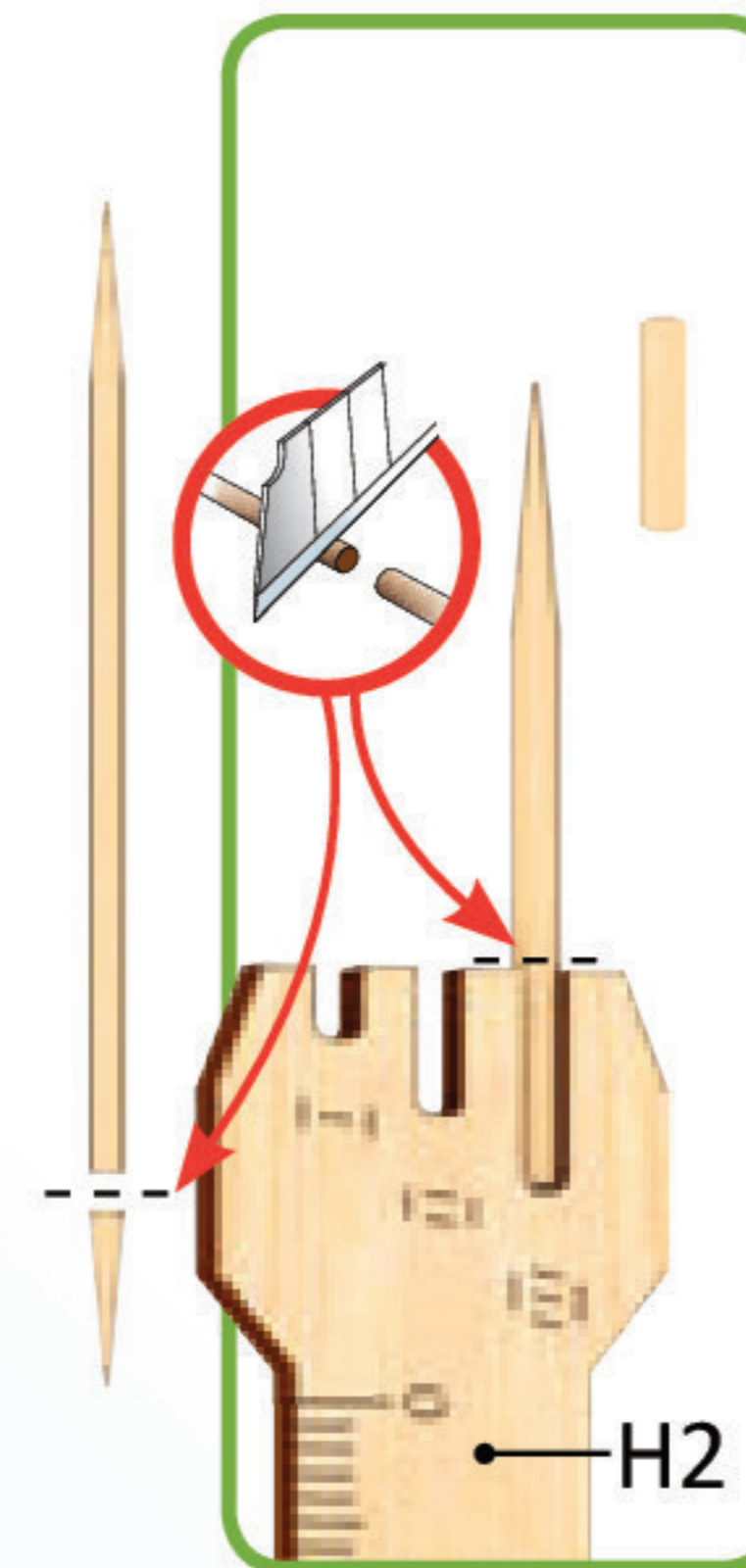
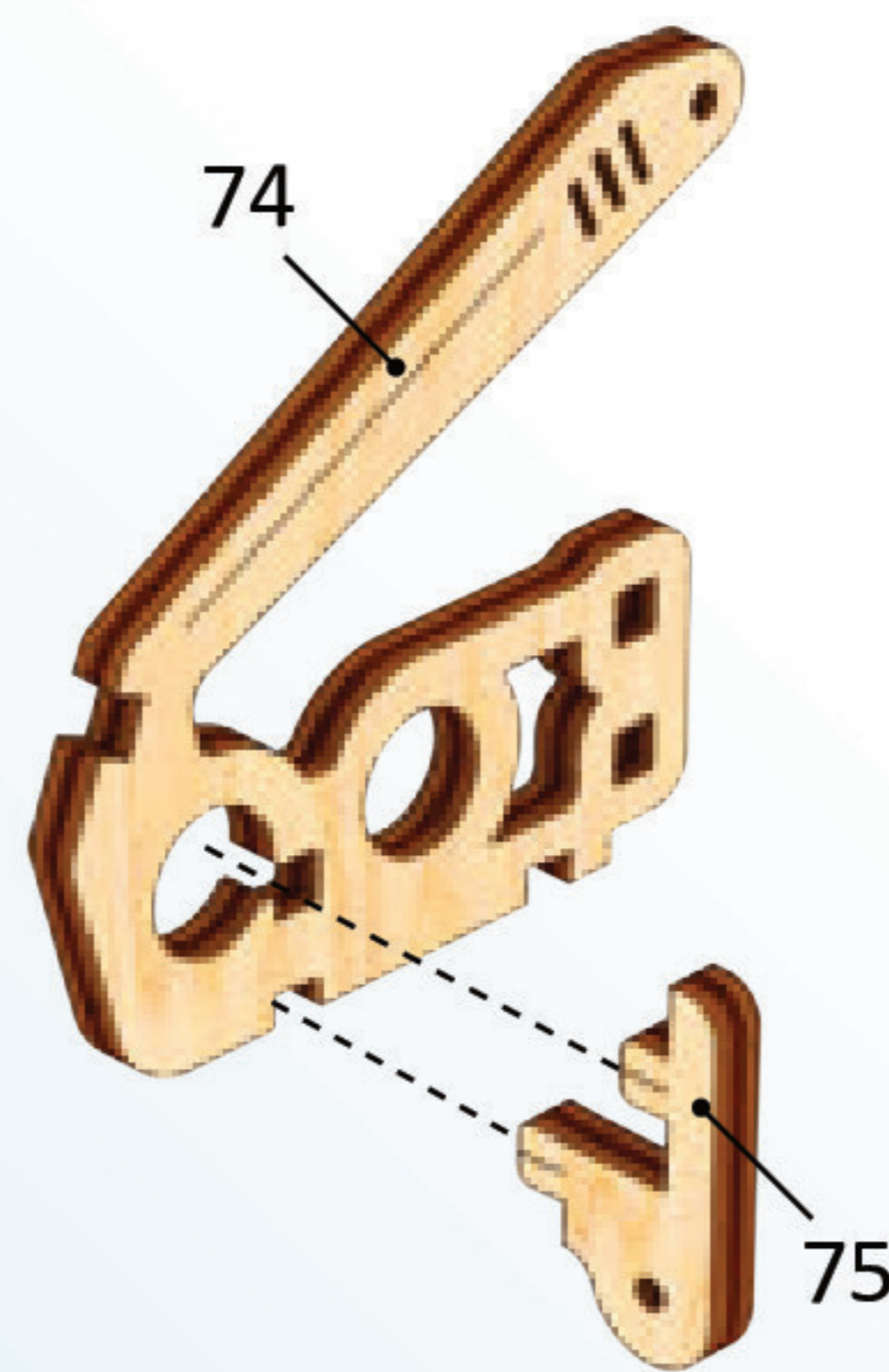
9



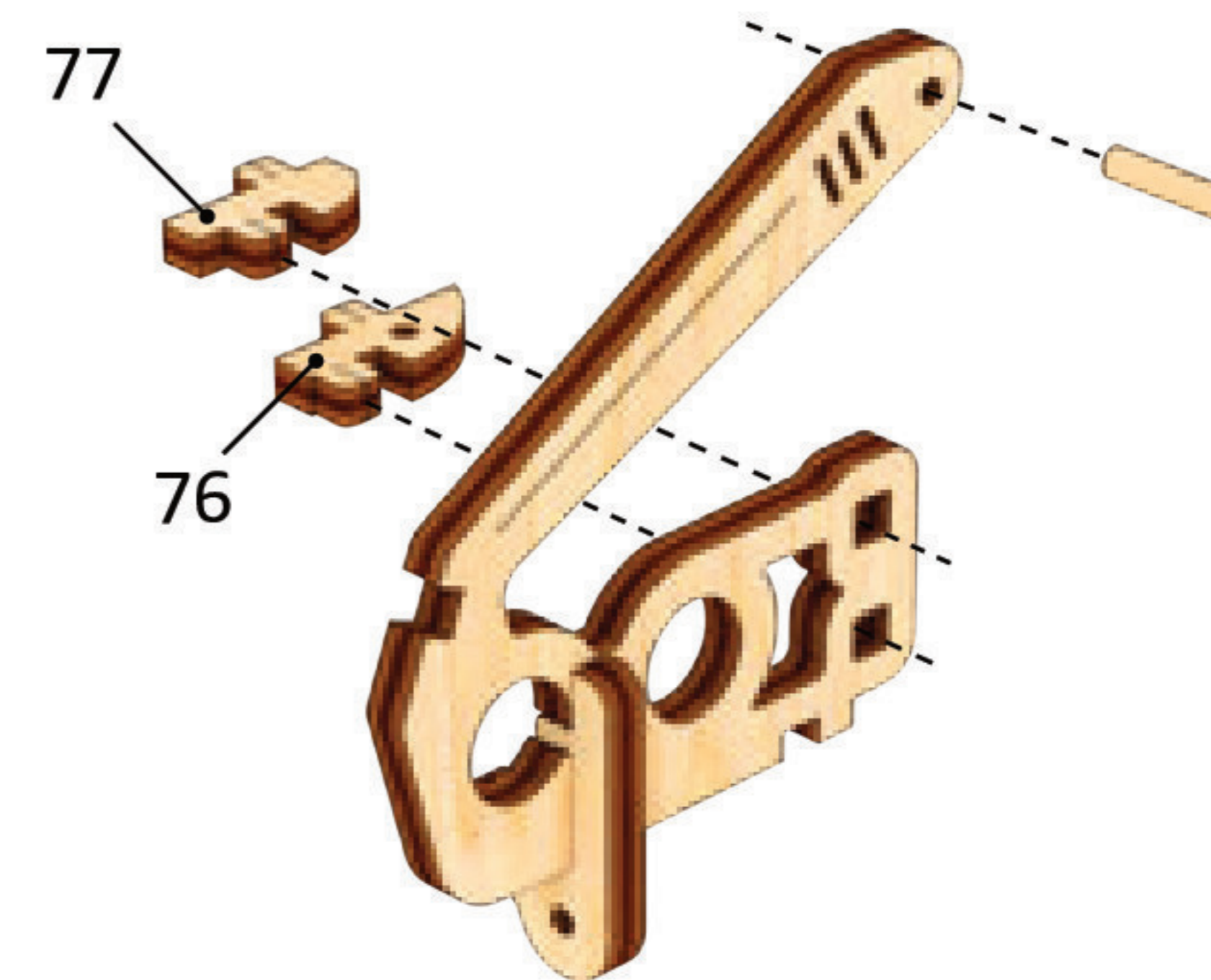
10



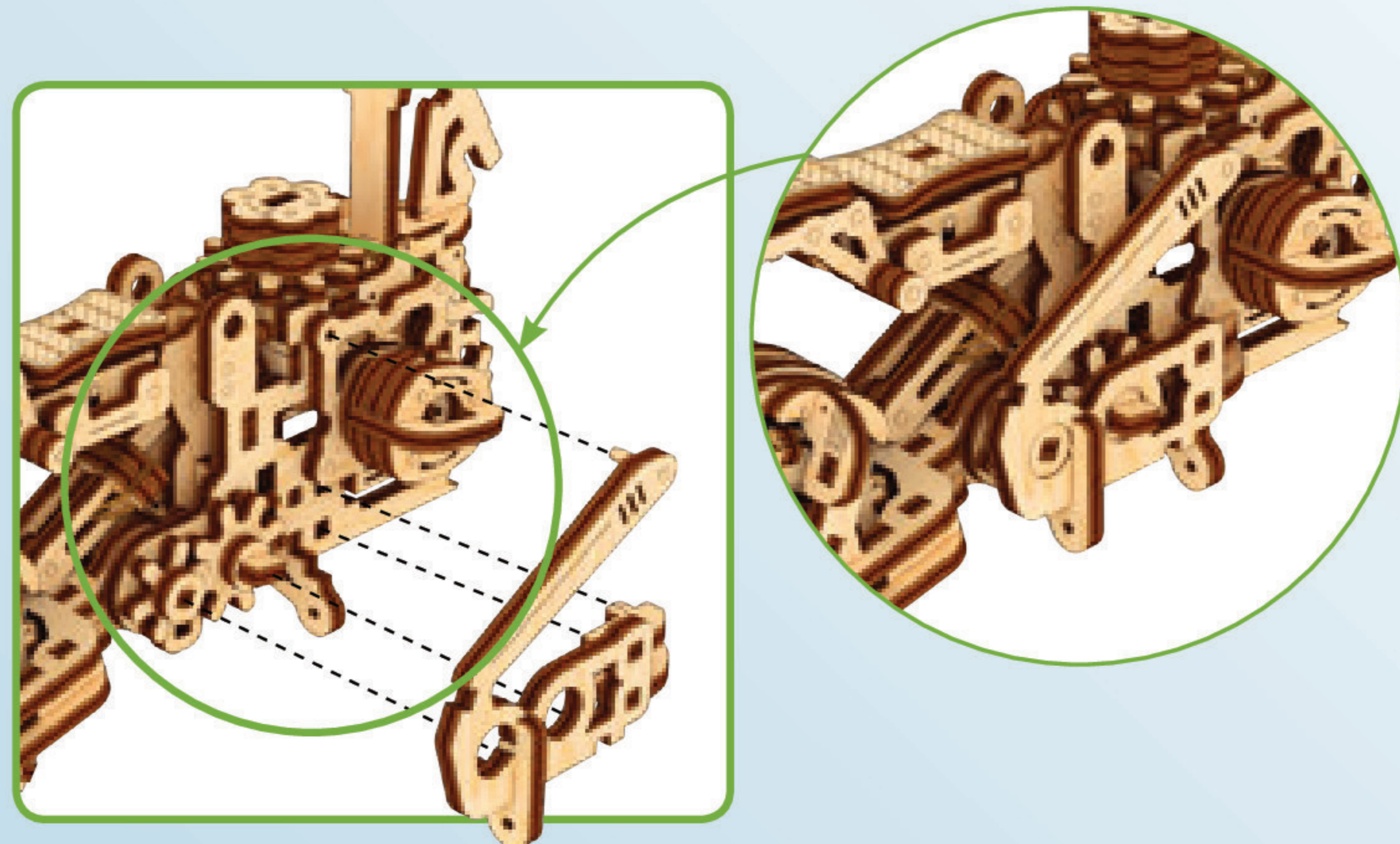
11



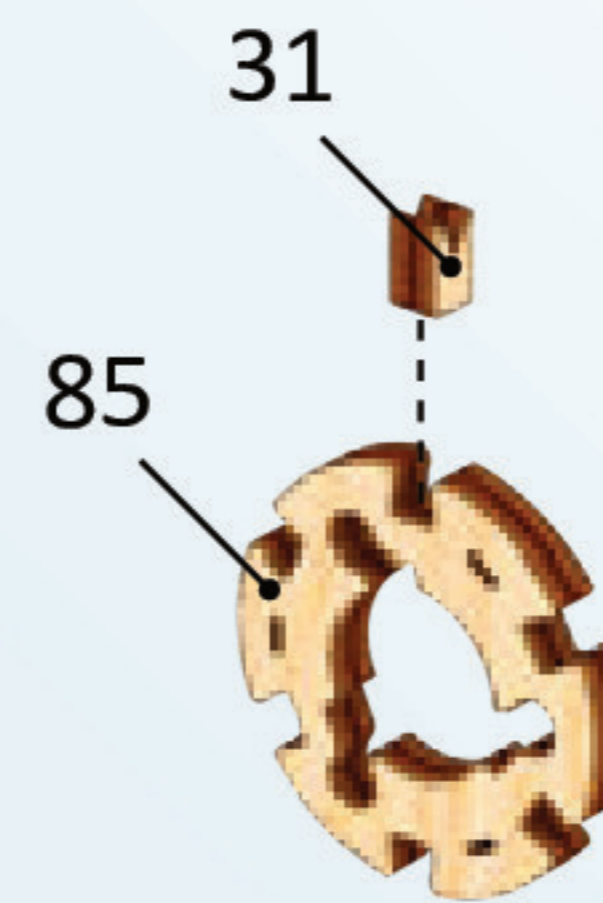
12



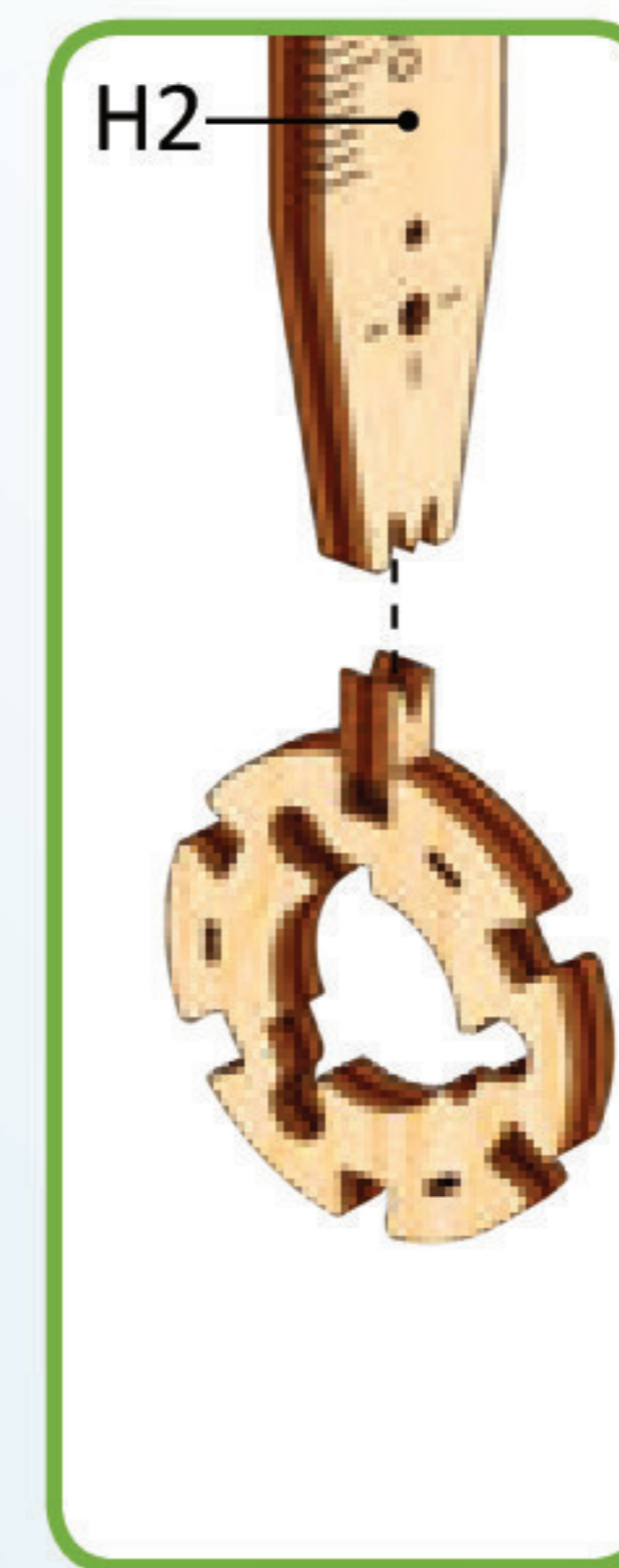
13



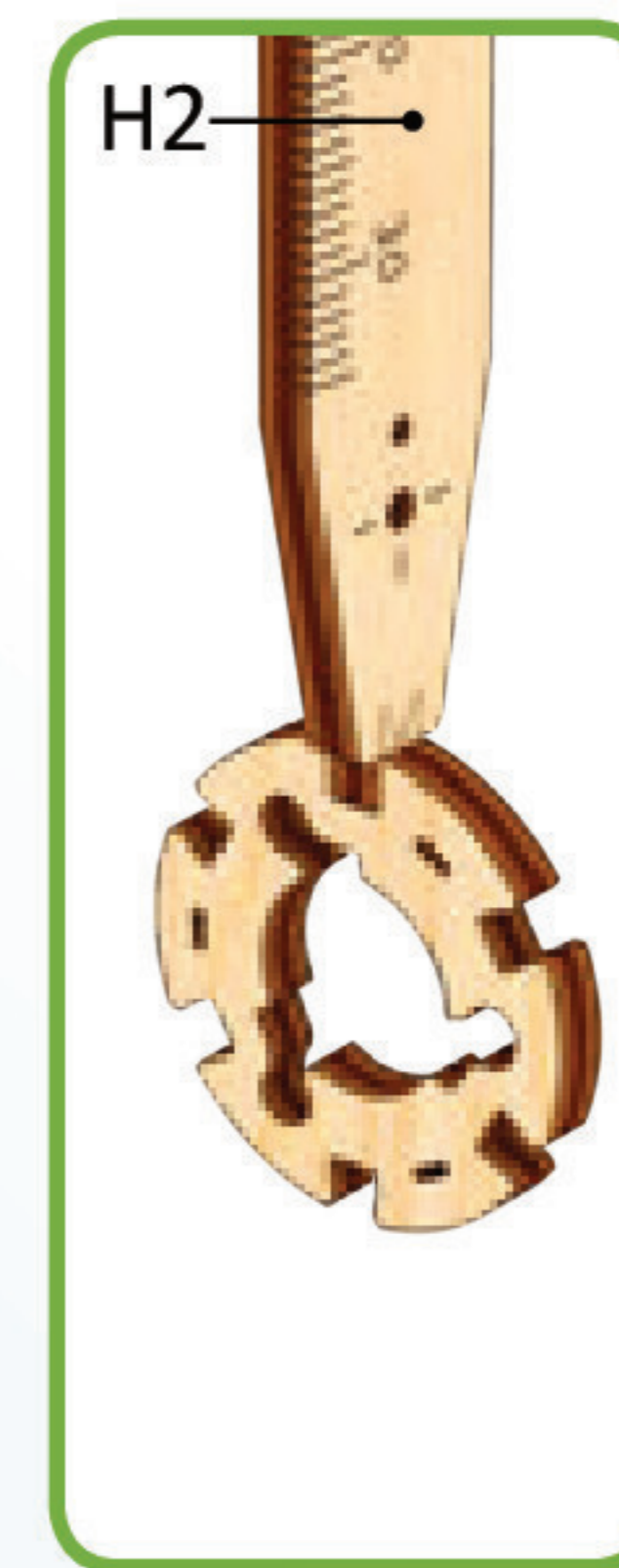
14



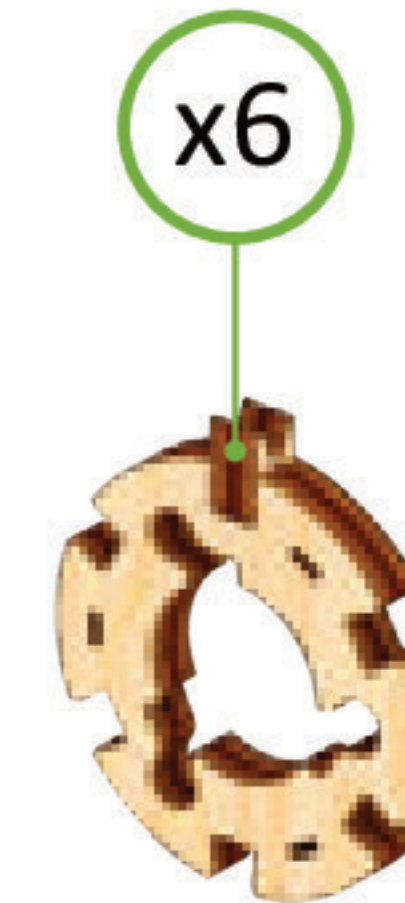
15

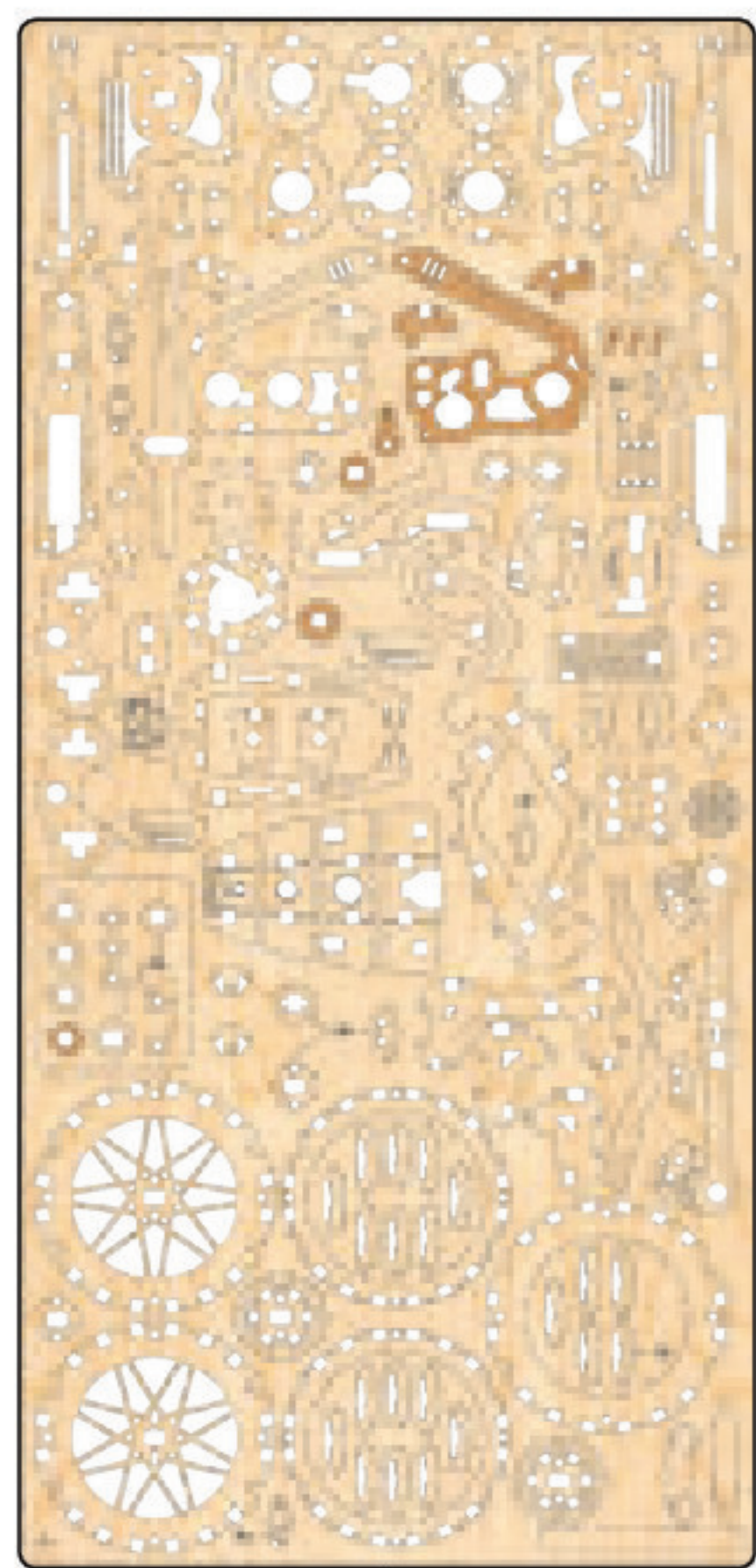


16

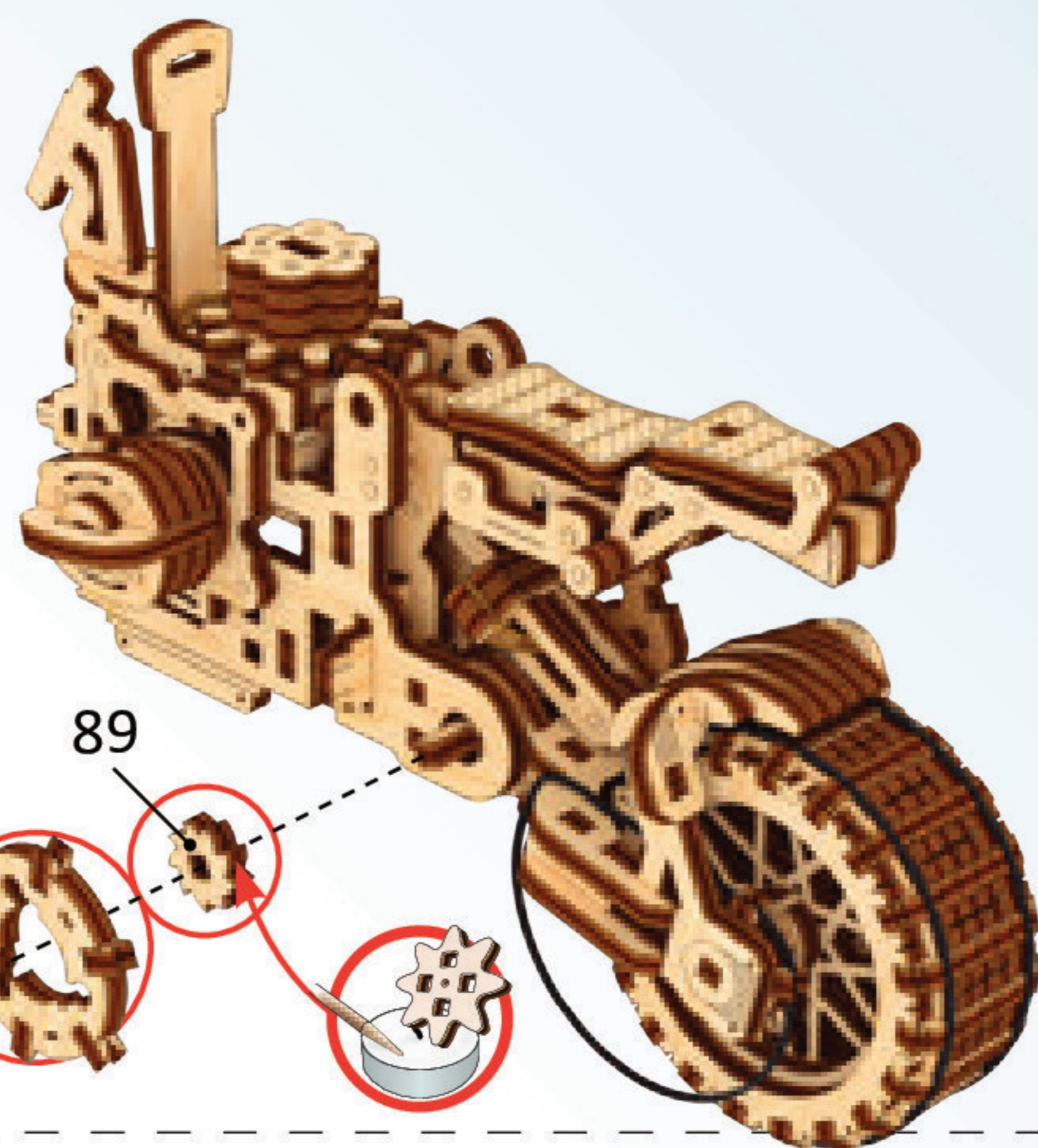


17

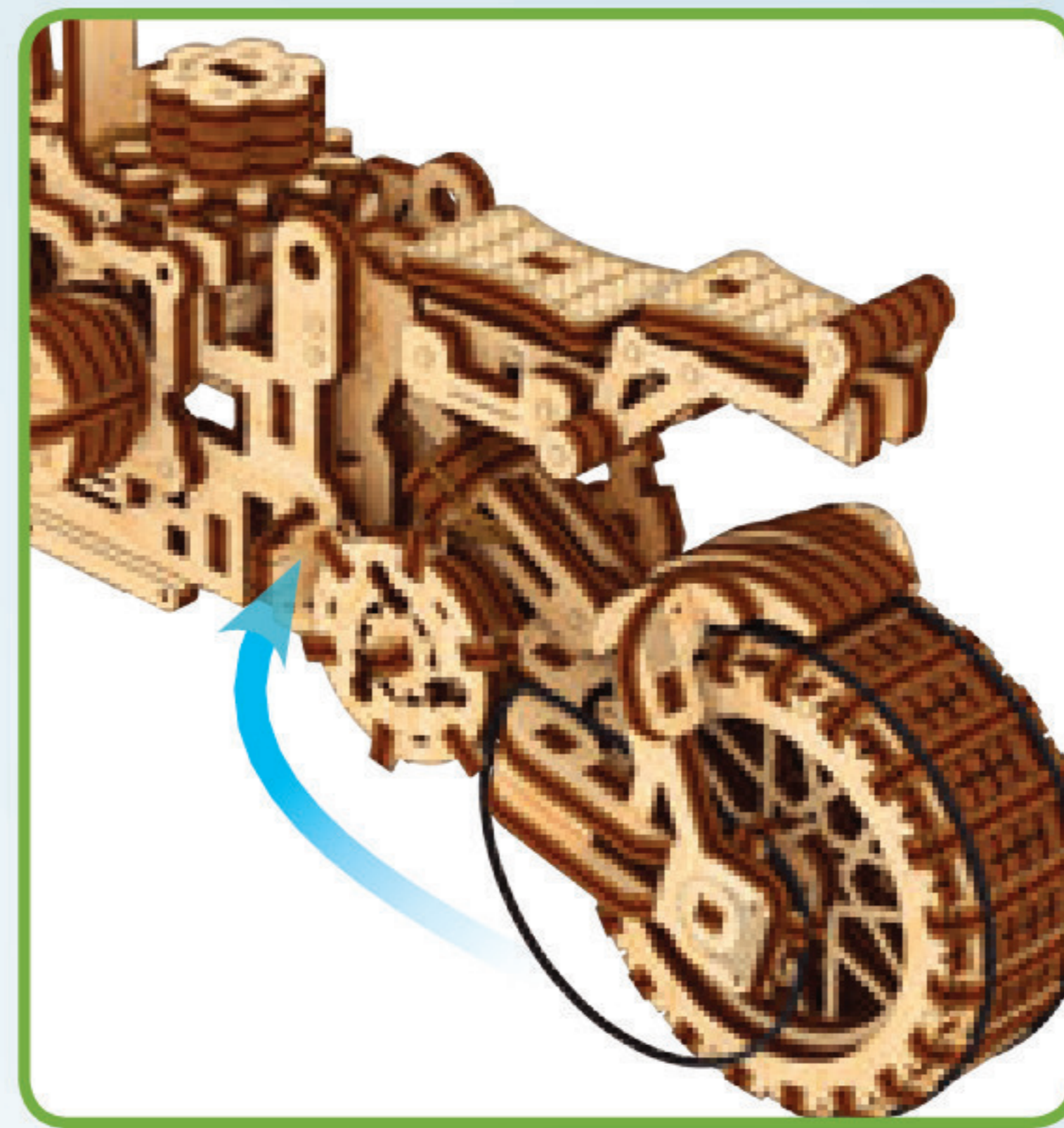




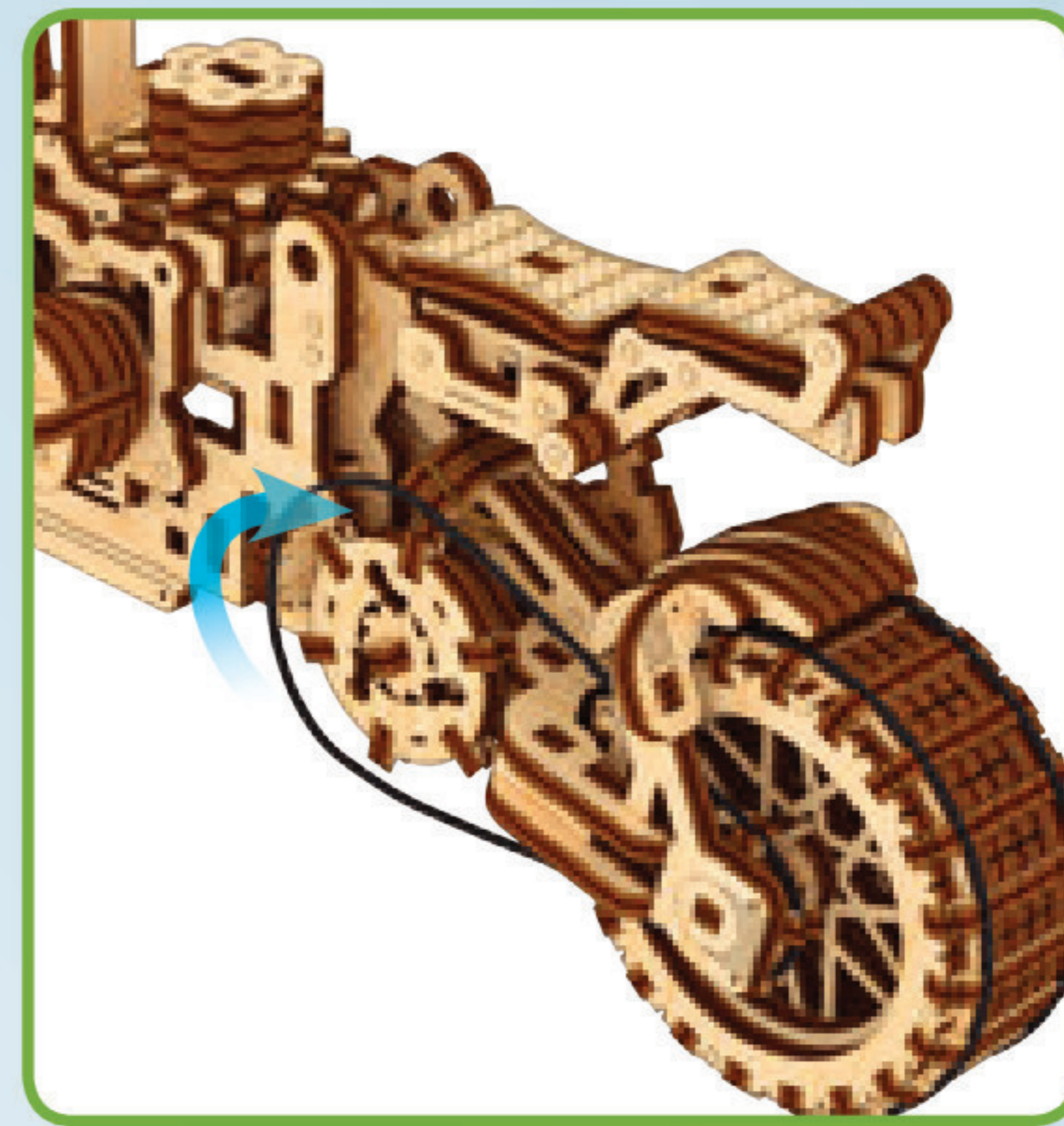
18



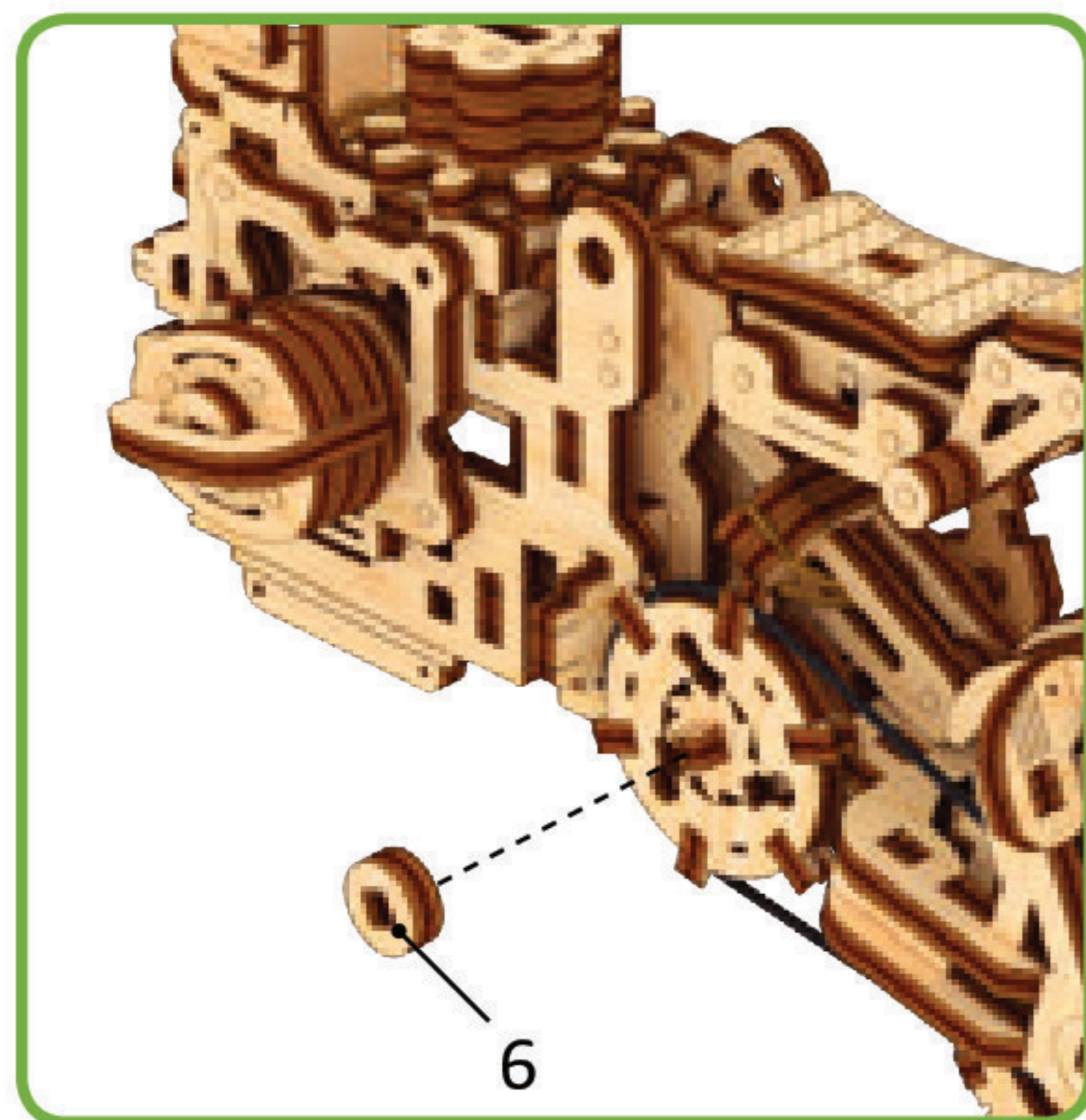
19



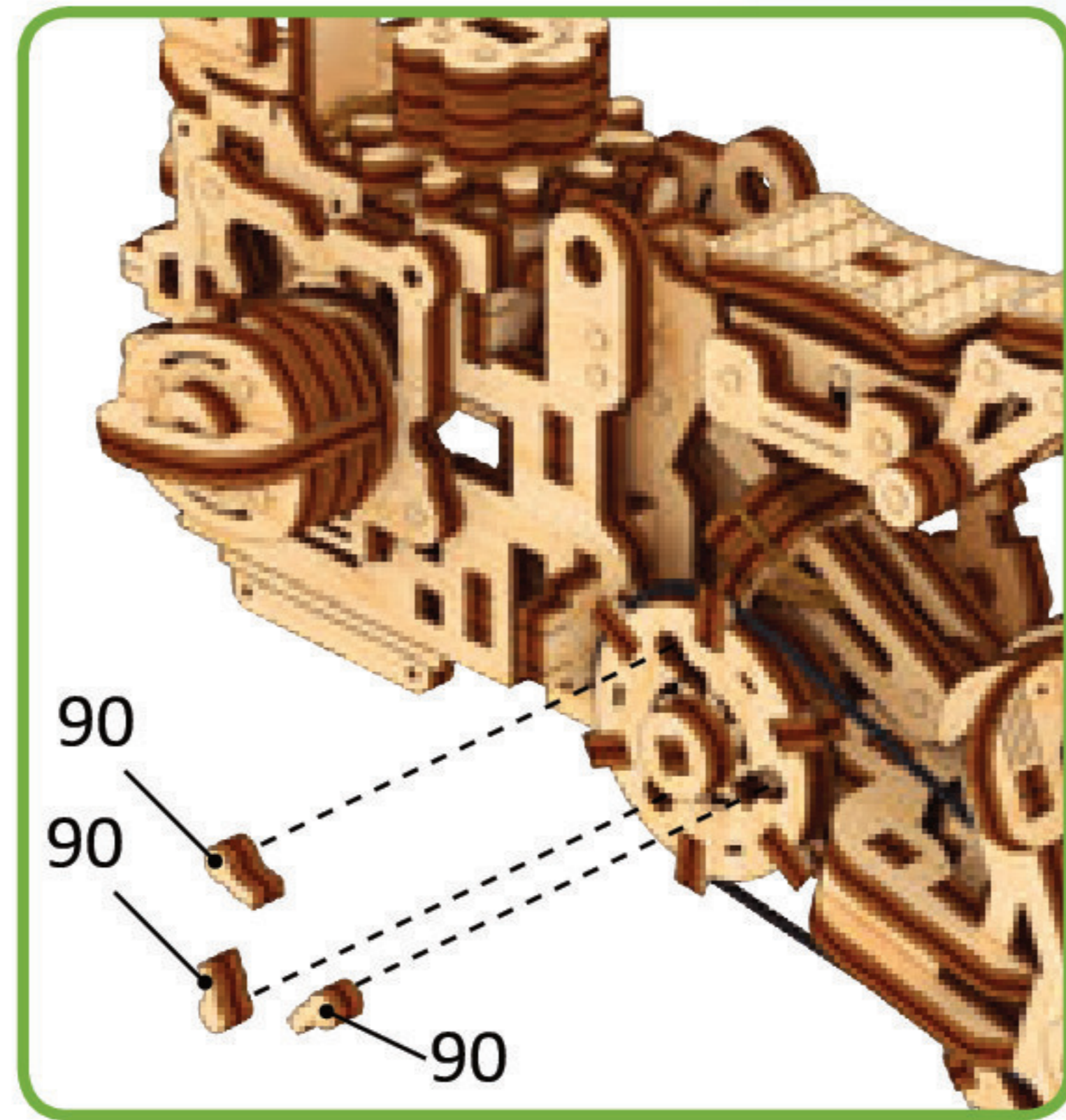
20



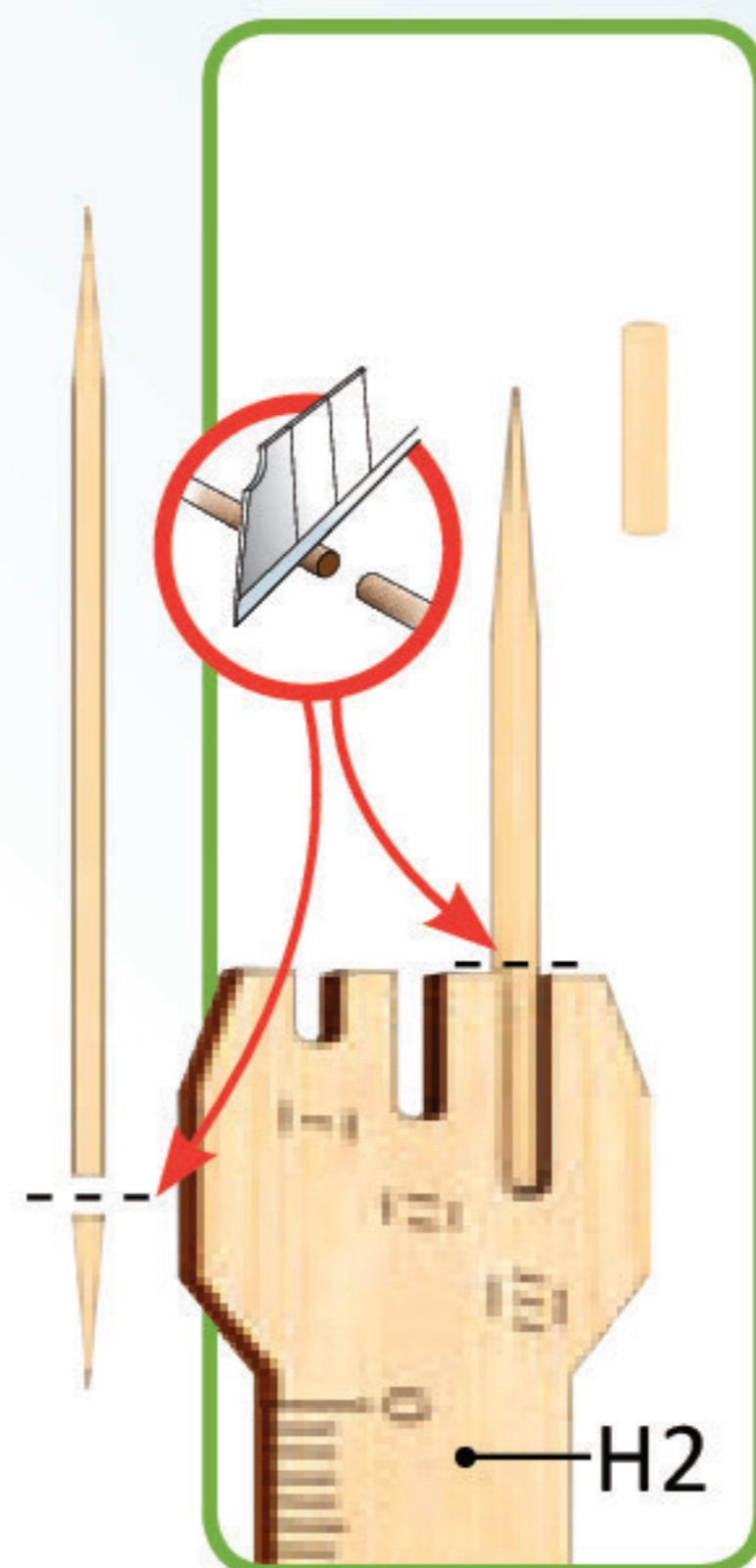
21



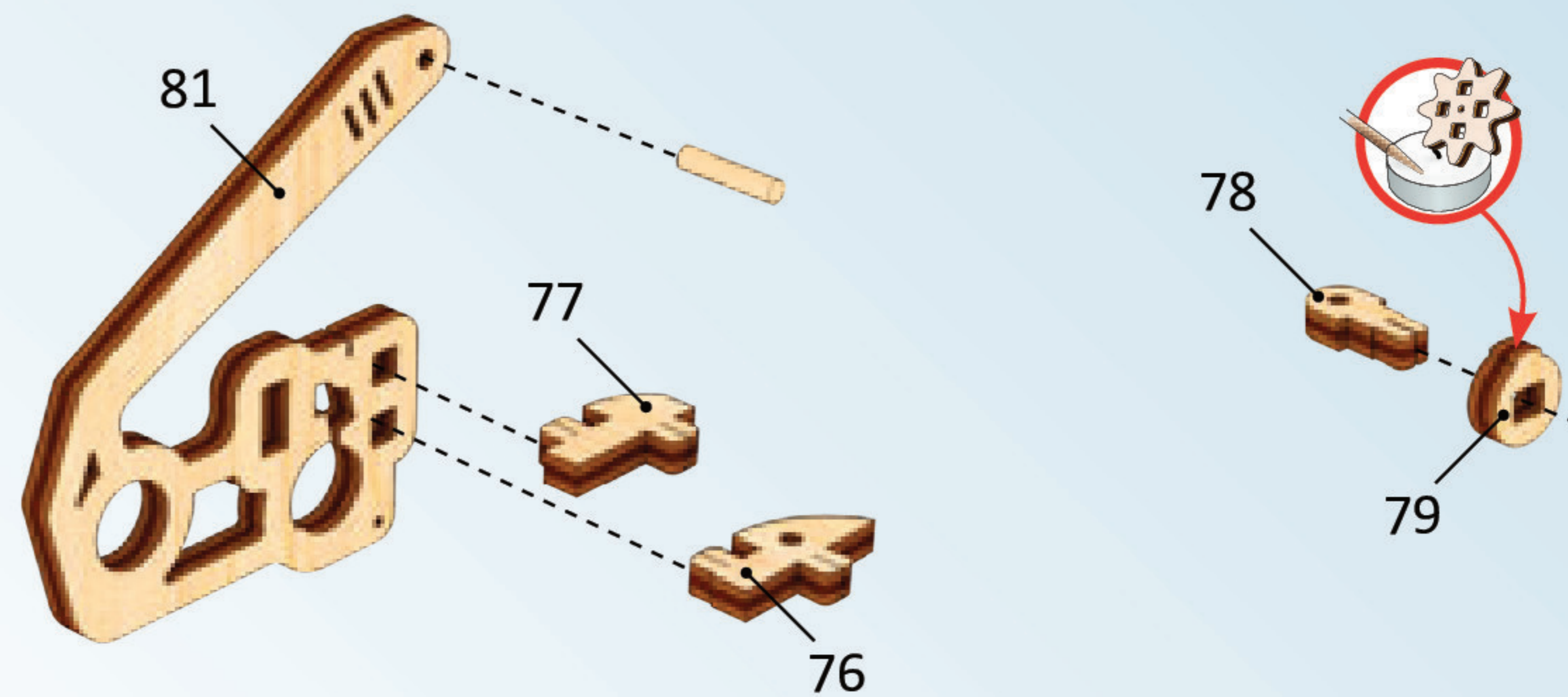
22



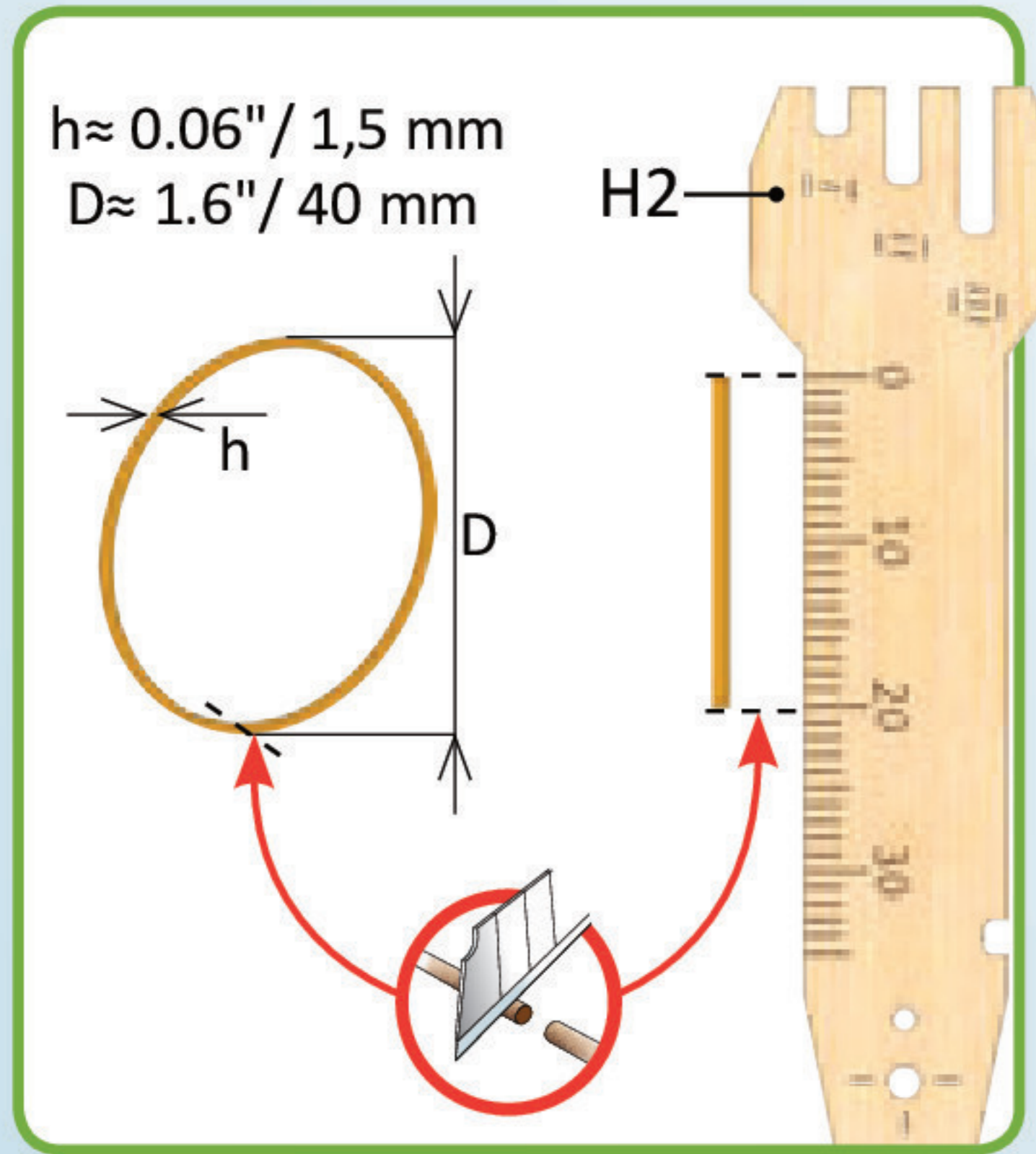
23



24



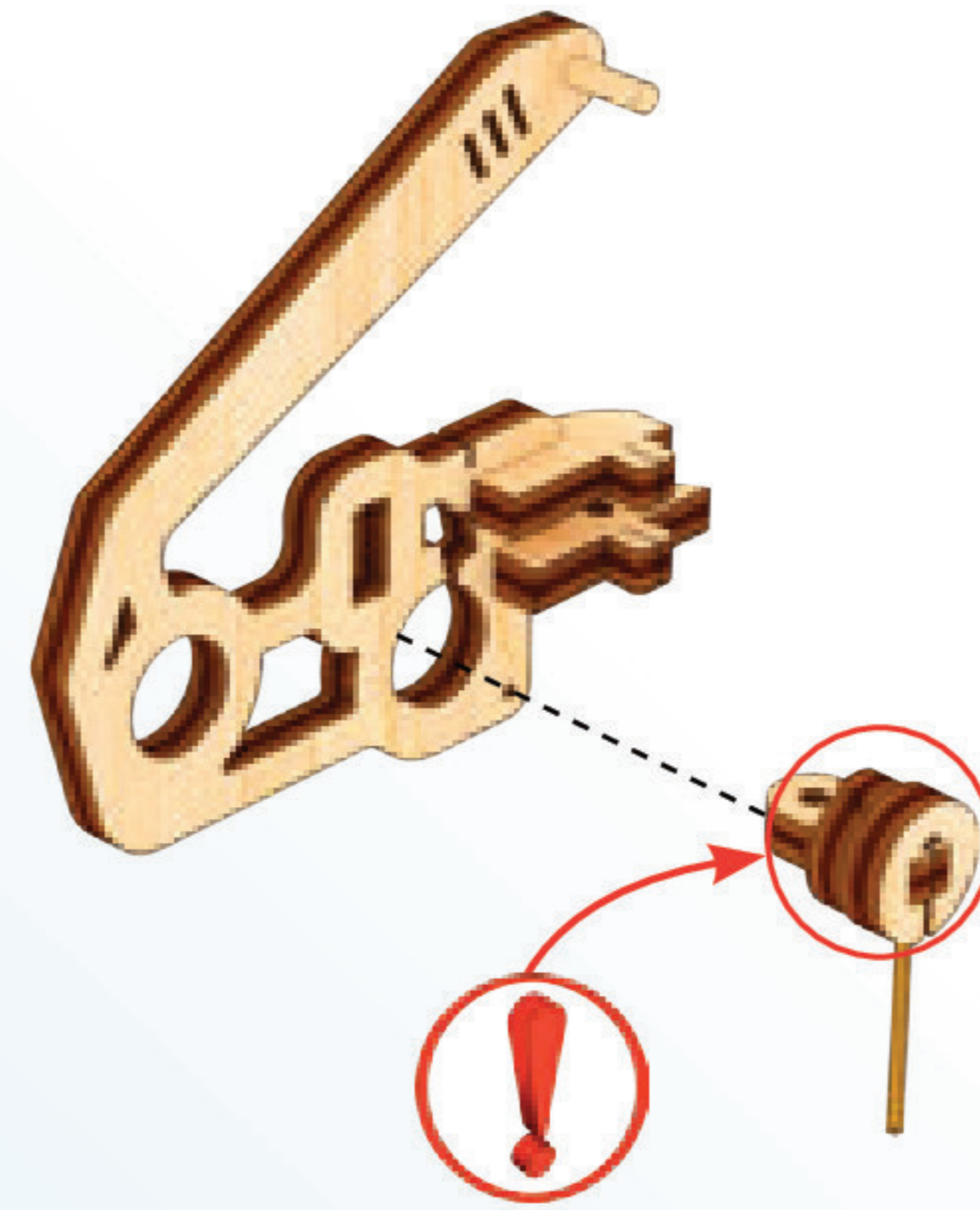
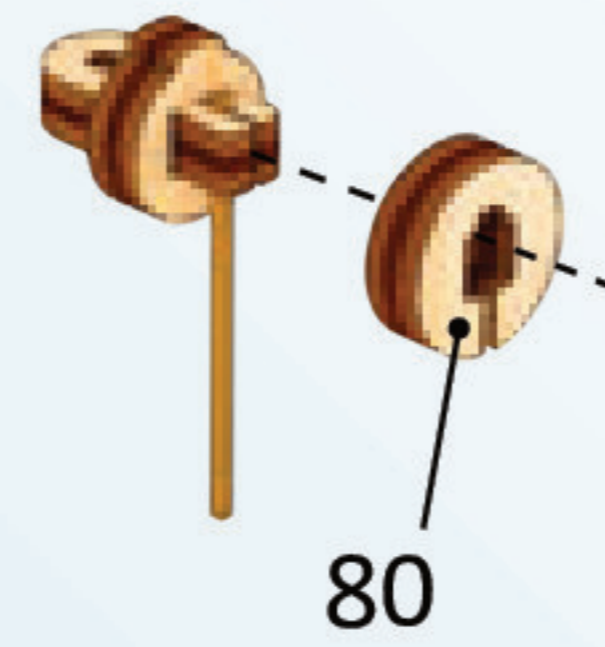
25



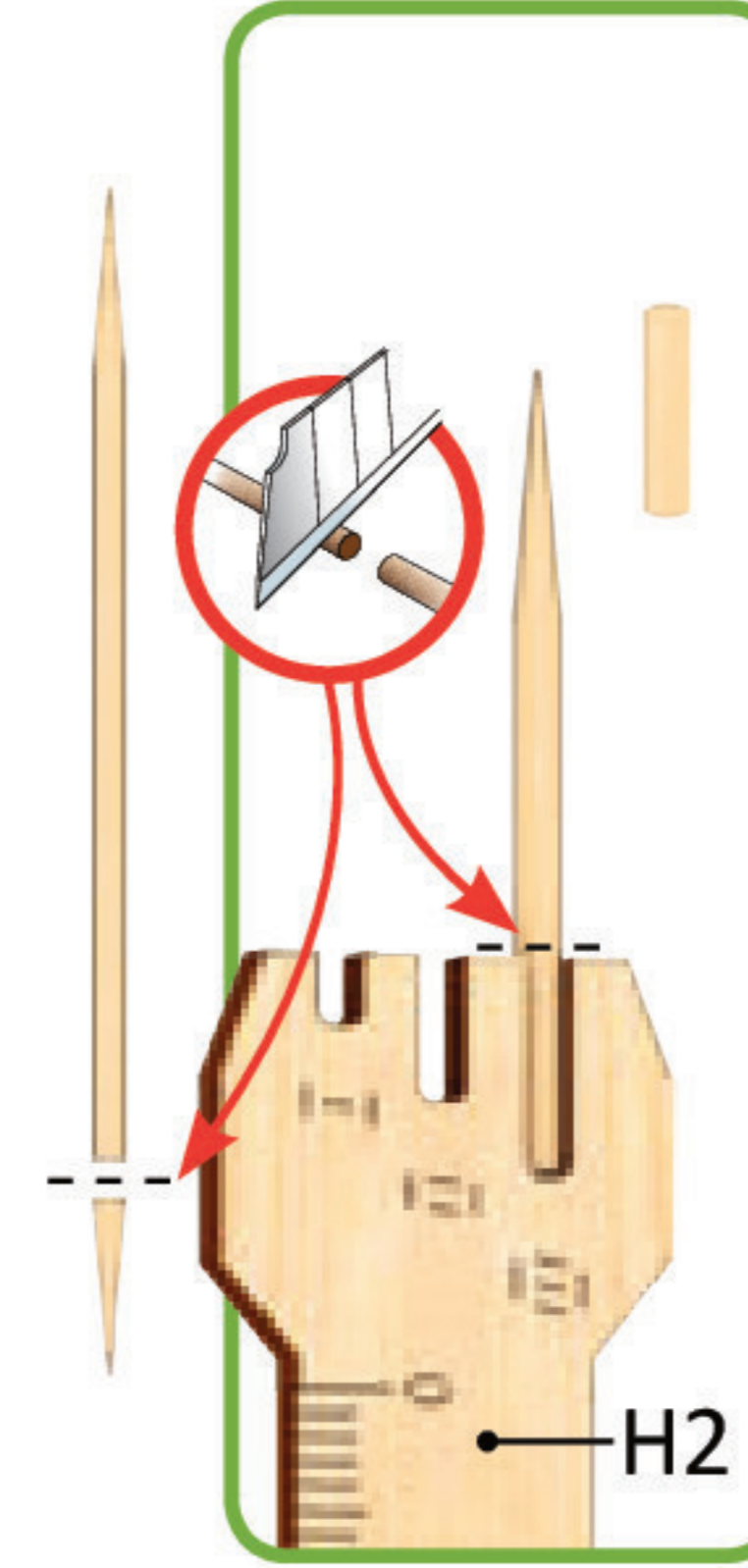
26



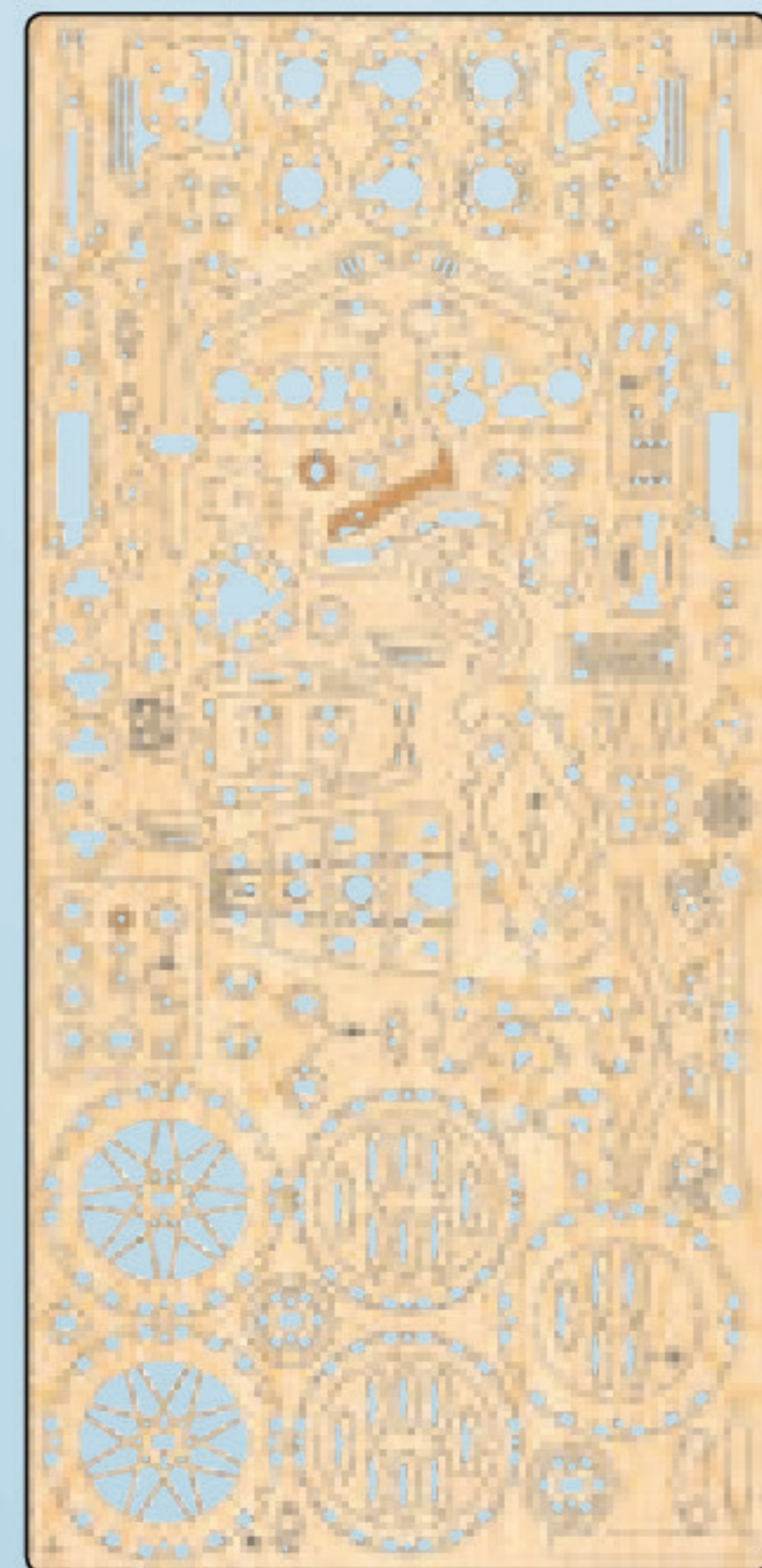
27



28

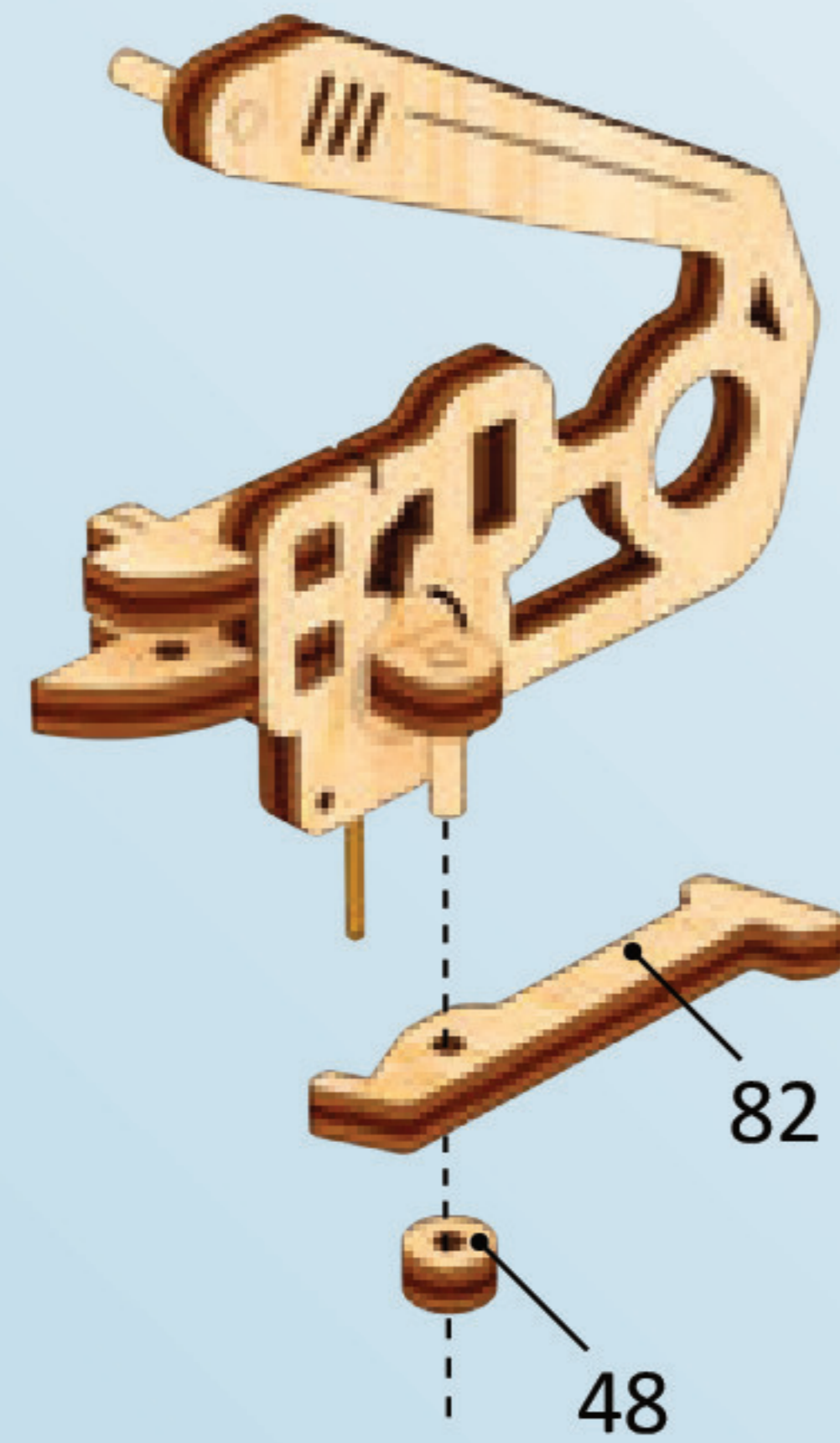


29



22

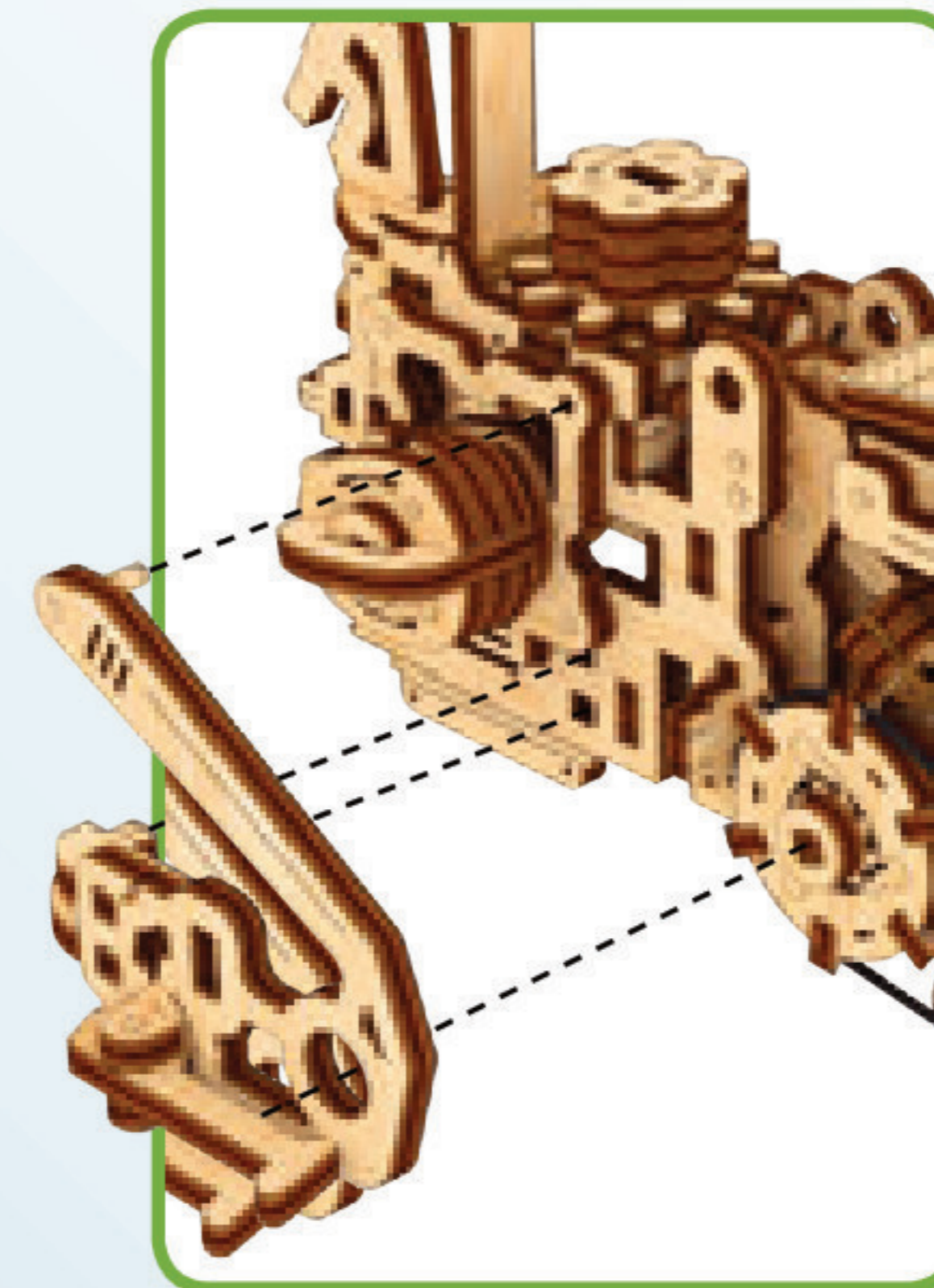
2



30

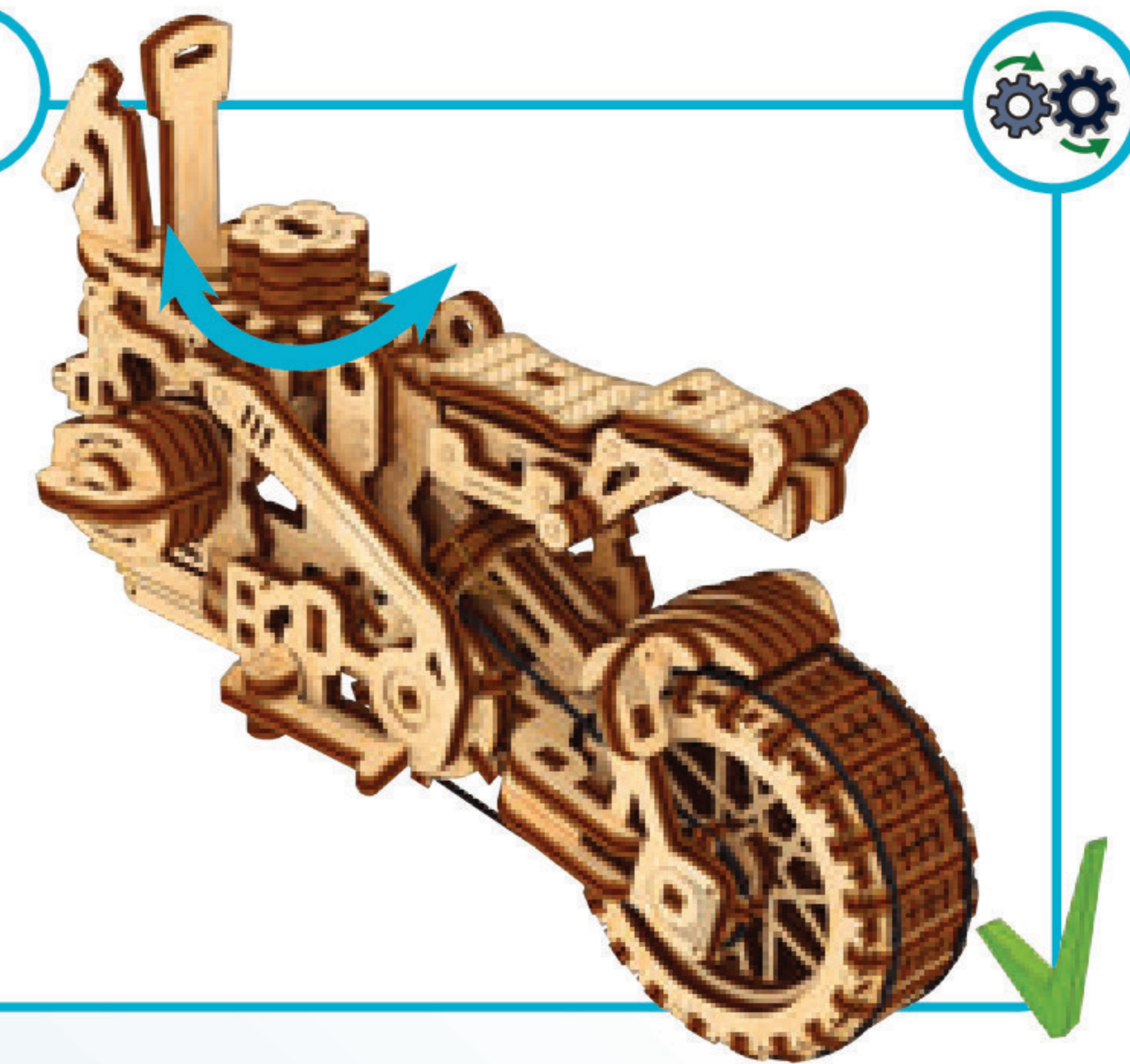


31

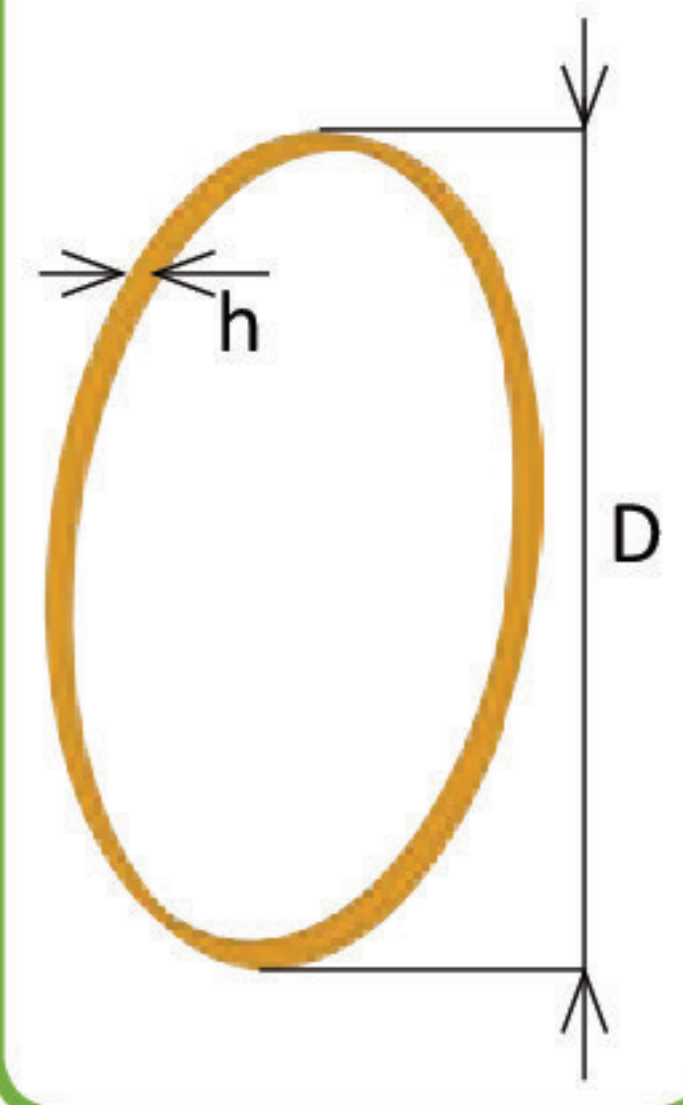


H

⚙️

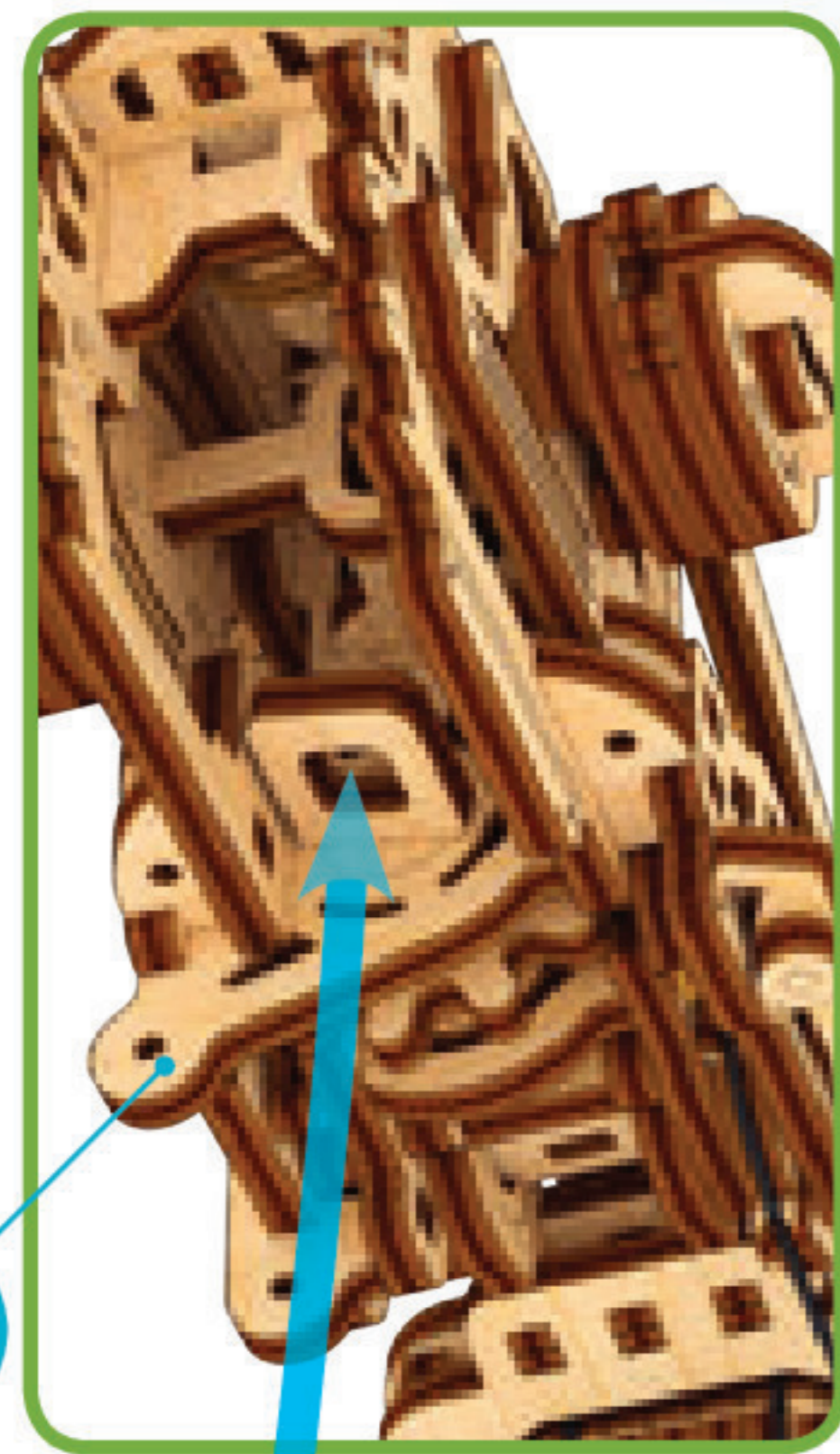


$h \approx 0.06'' / 1,5 \text{ mm}$
 $D \approx 1.6'' / 40 \text{ mm}$

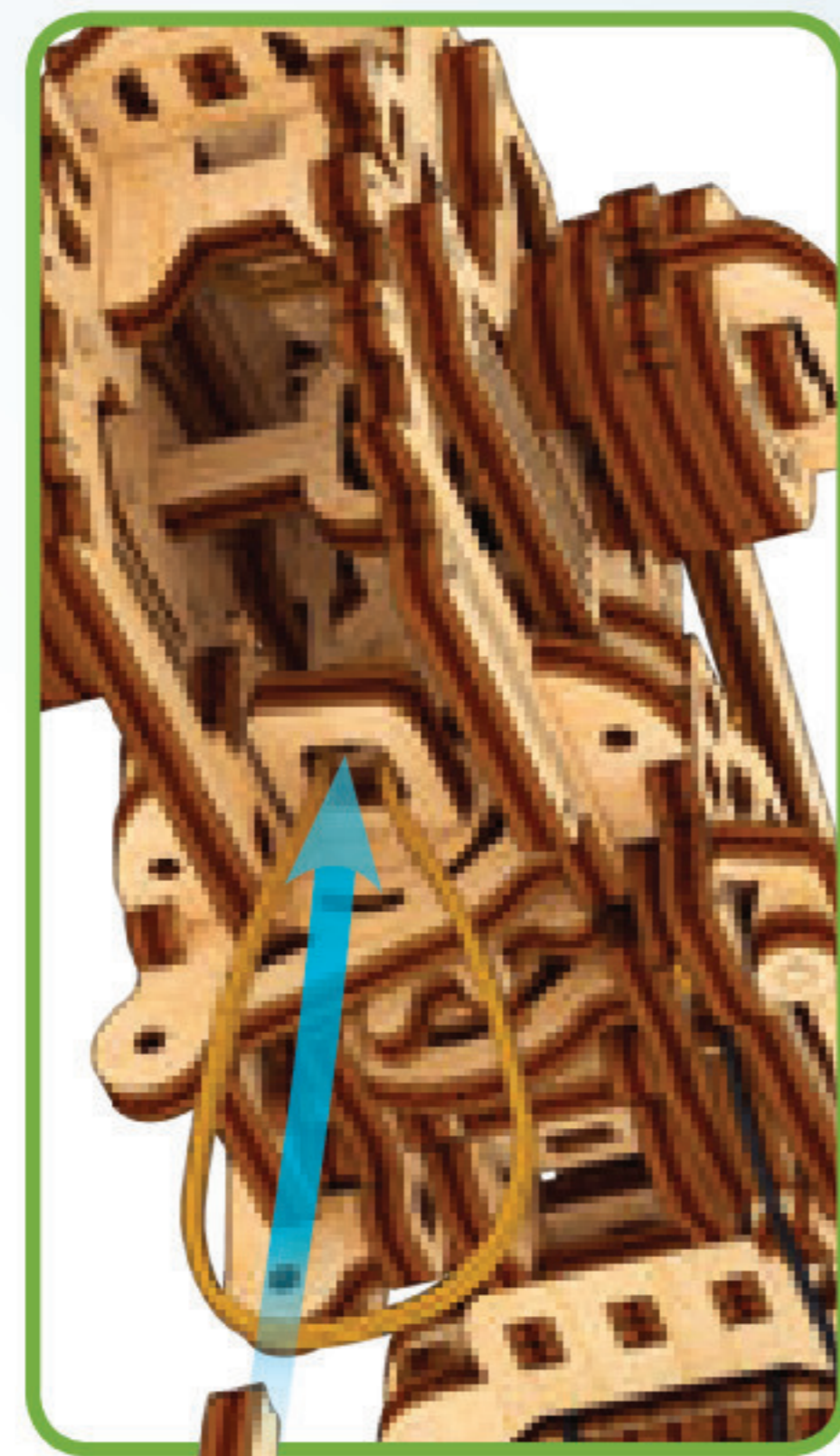


x5

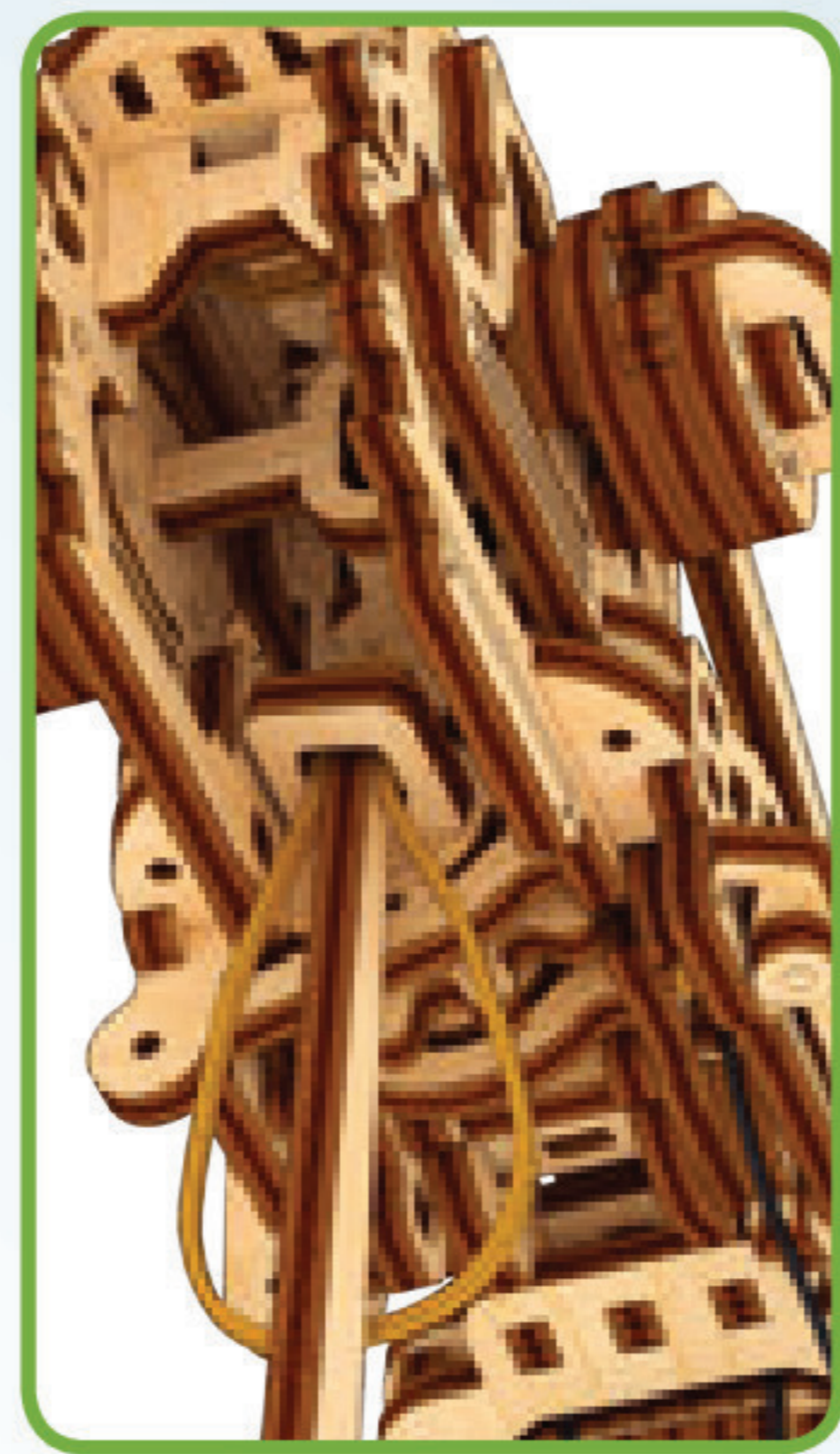
1



2



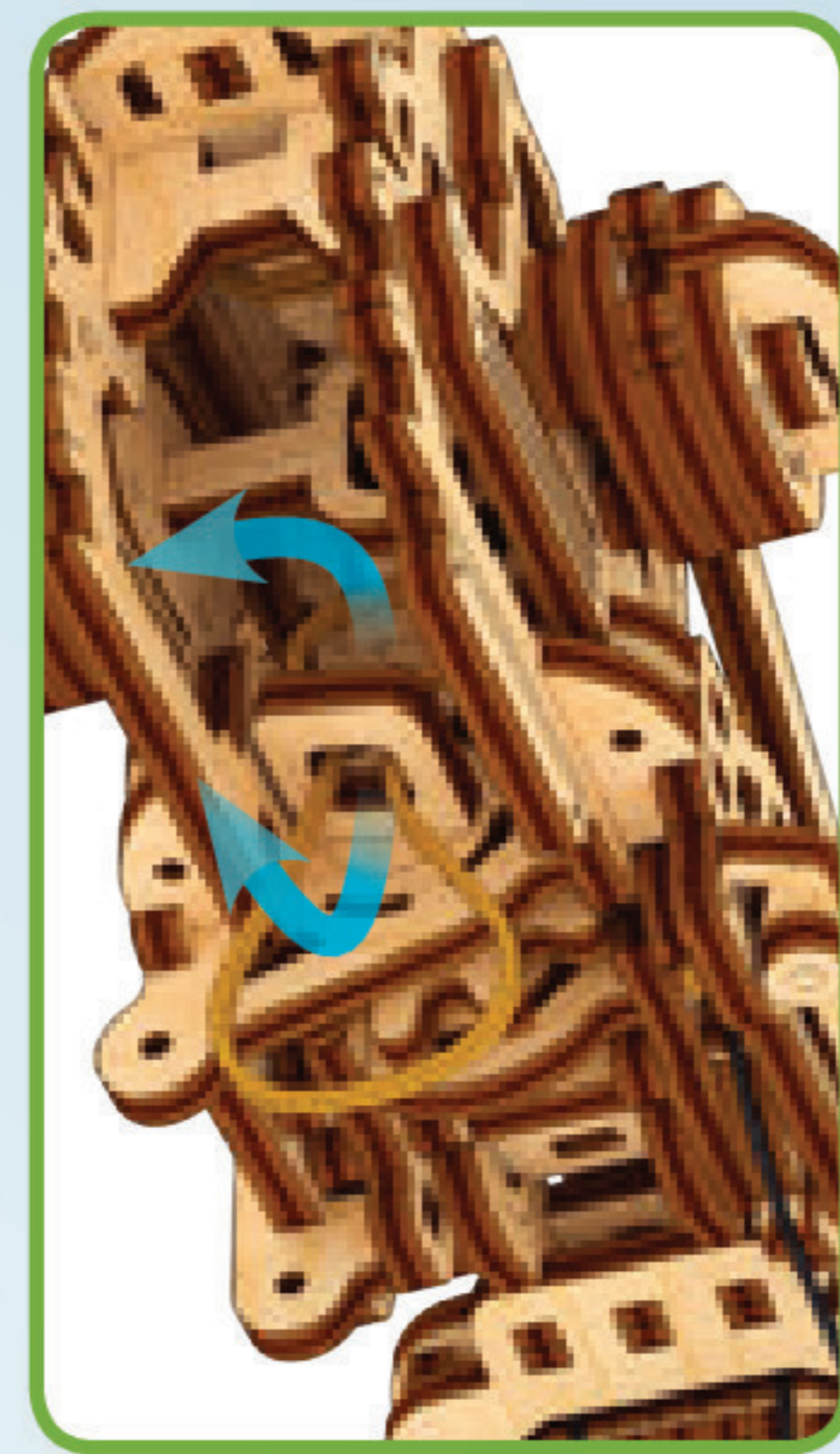
3



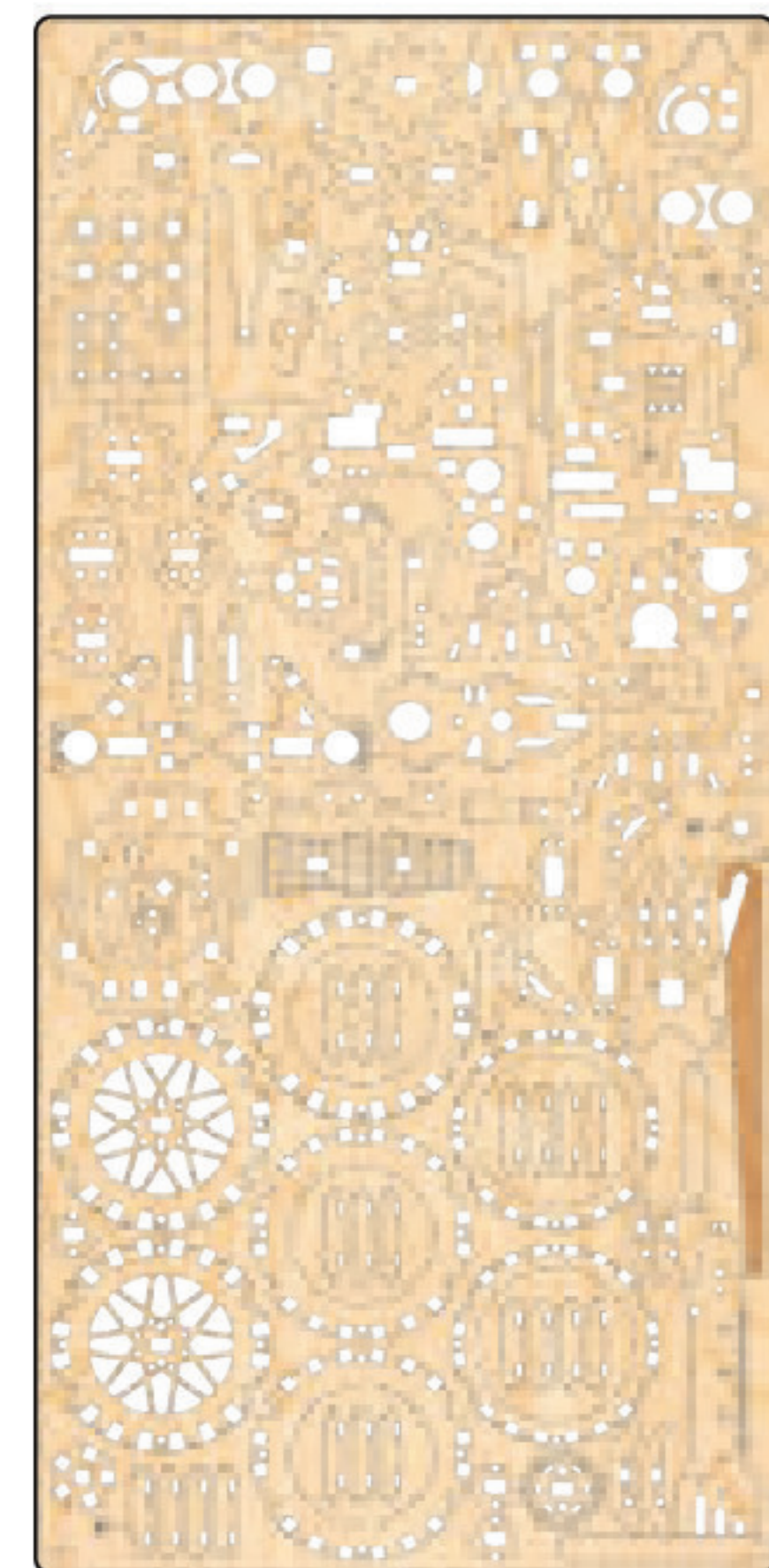
4



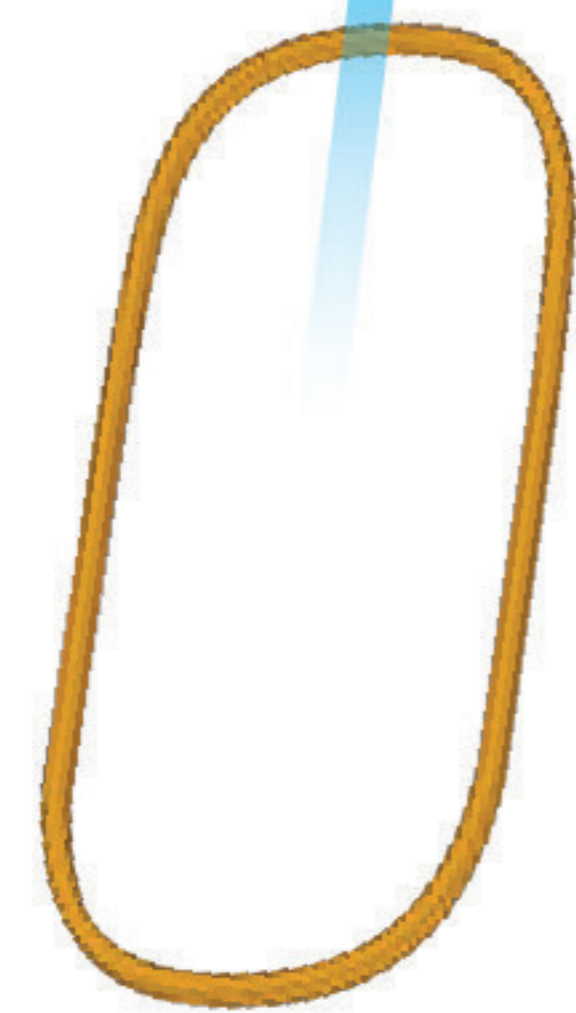
5



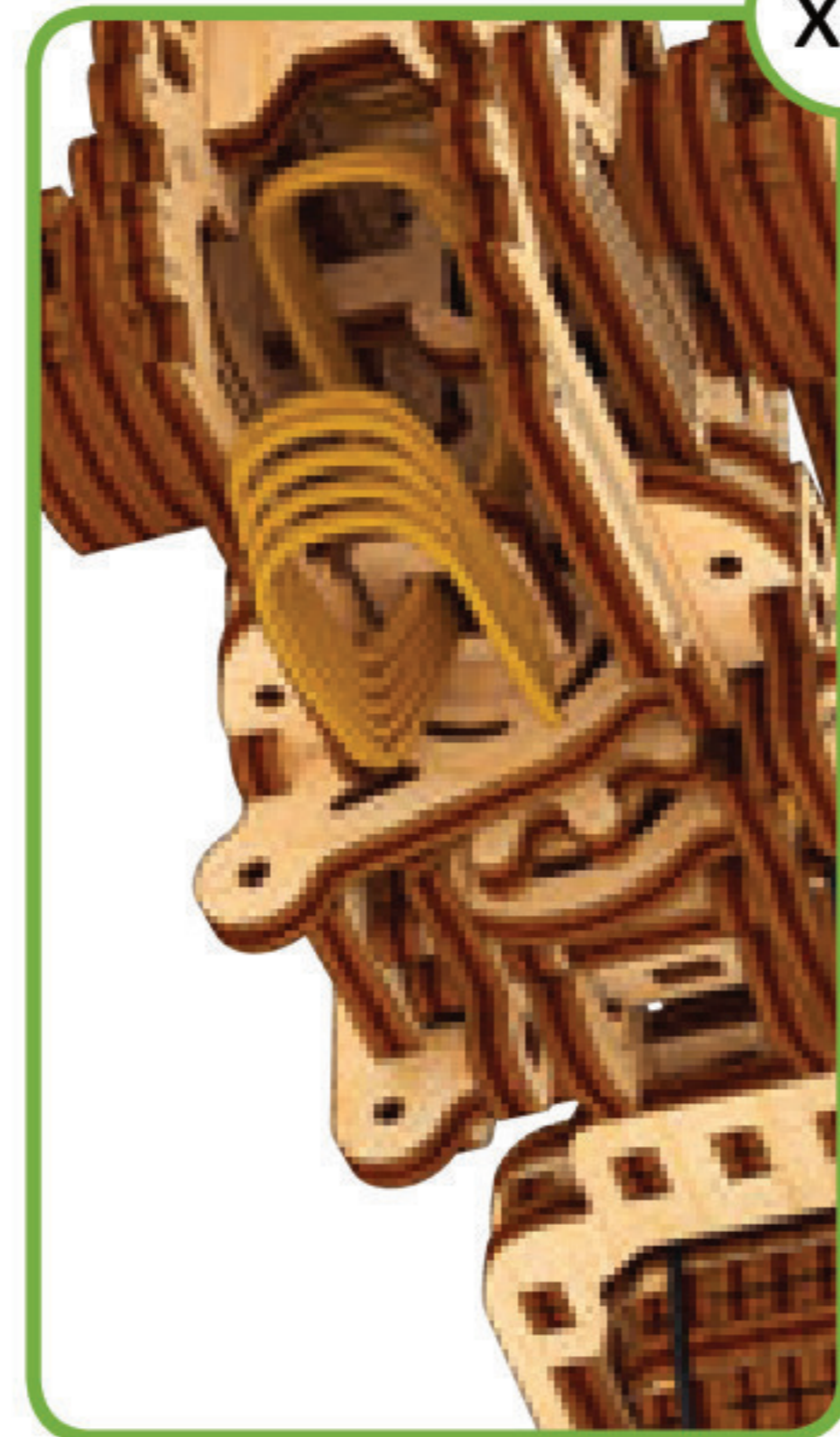
6



1

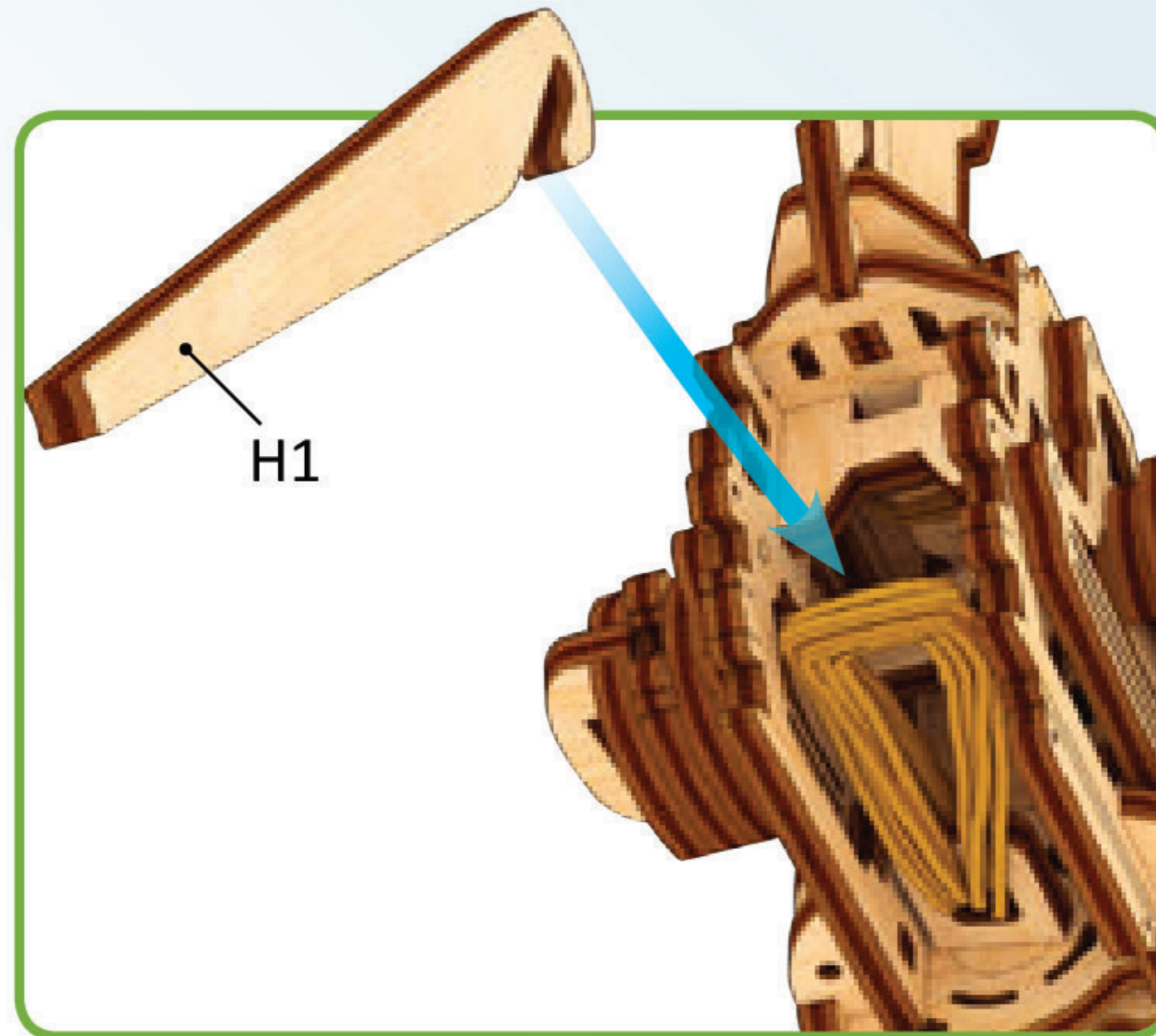


7

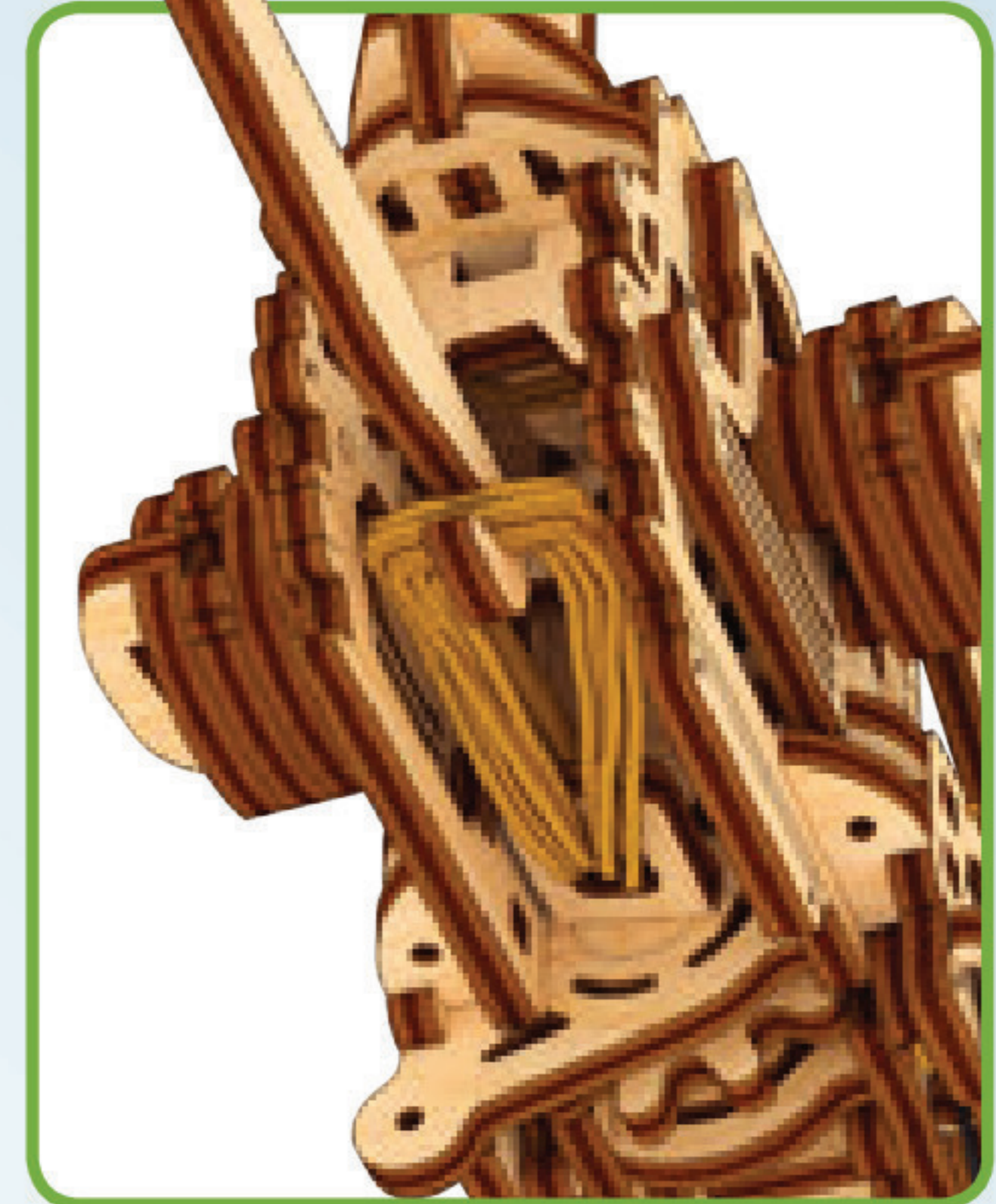


x5

8

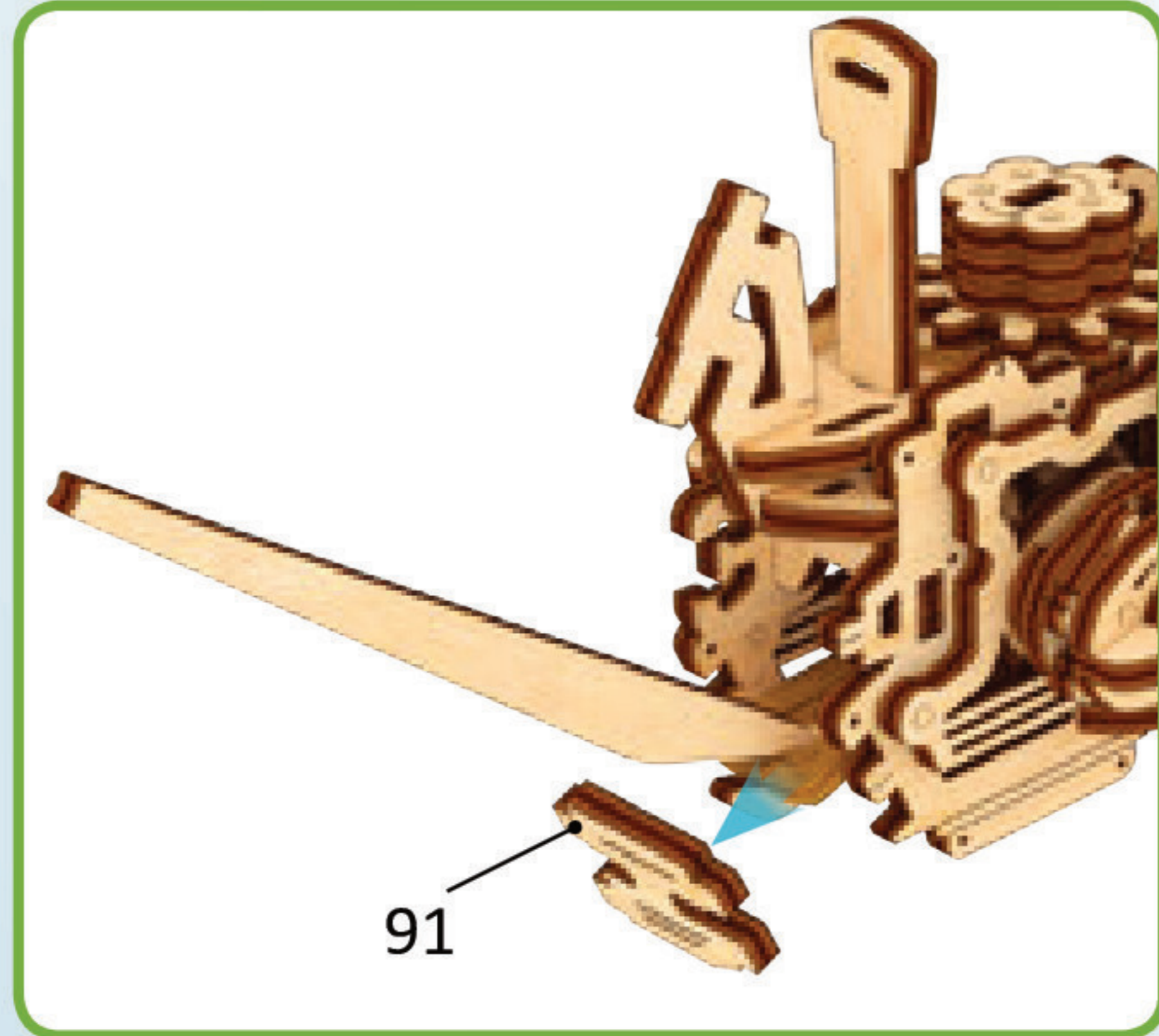


9

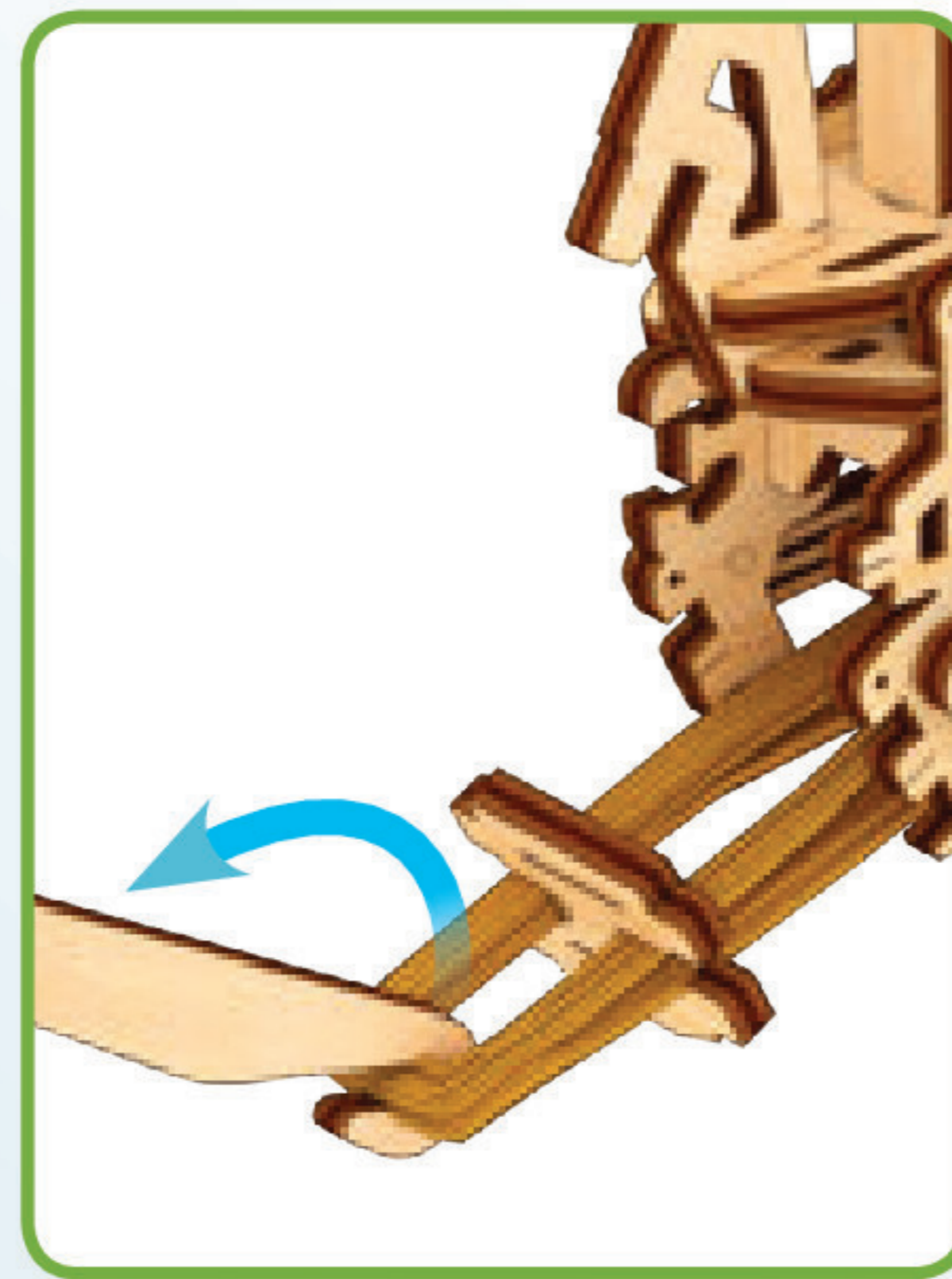




10



11



12

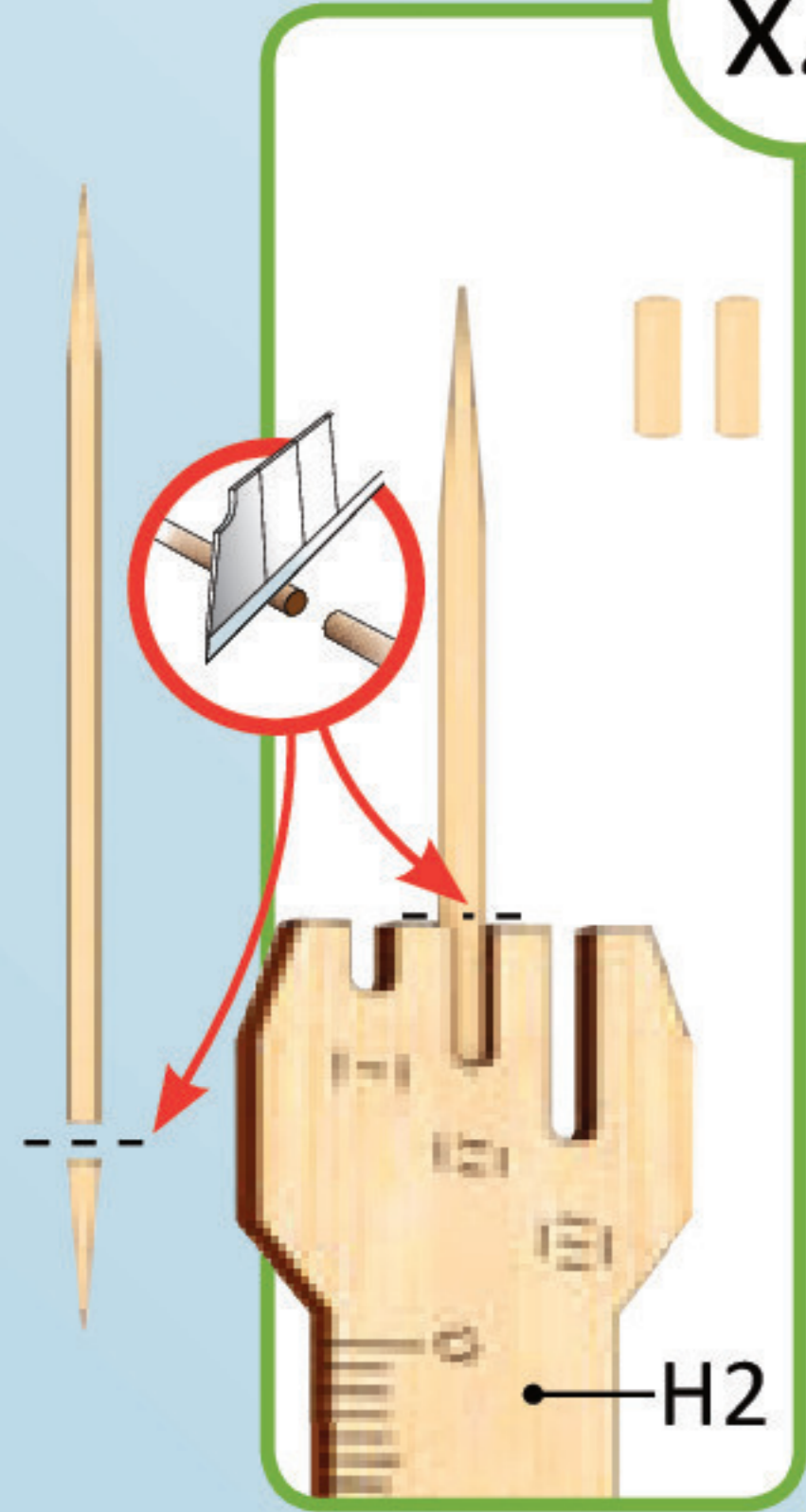


I

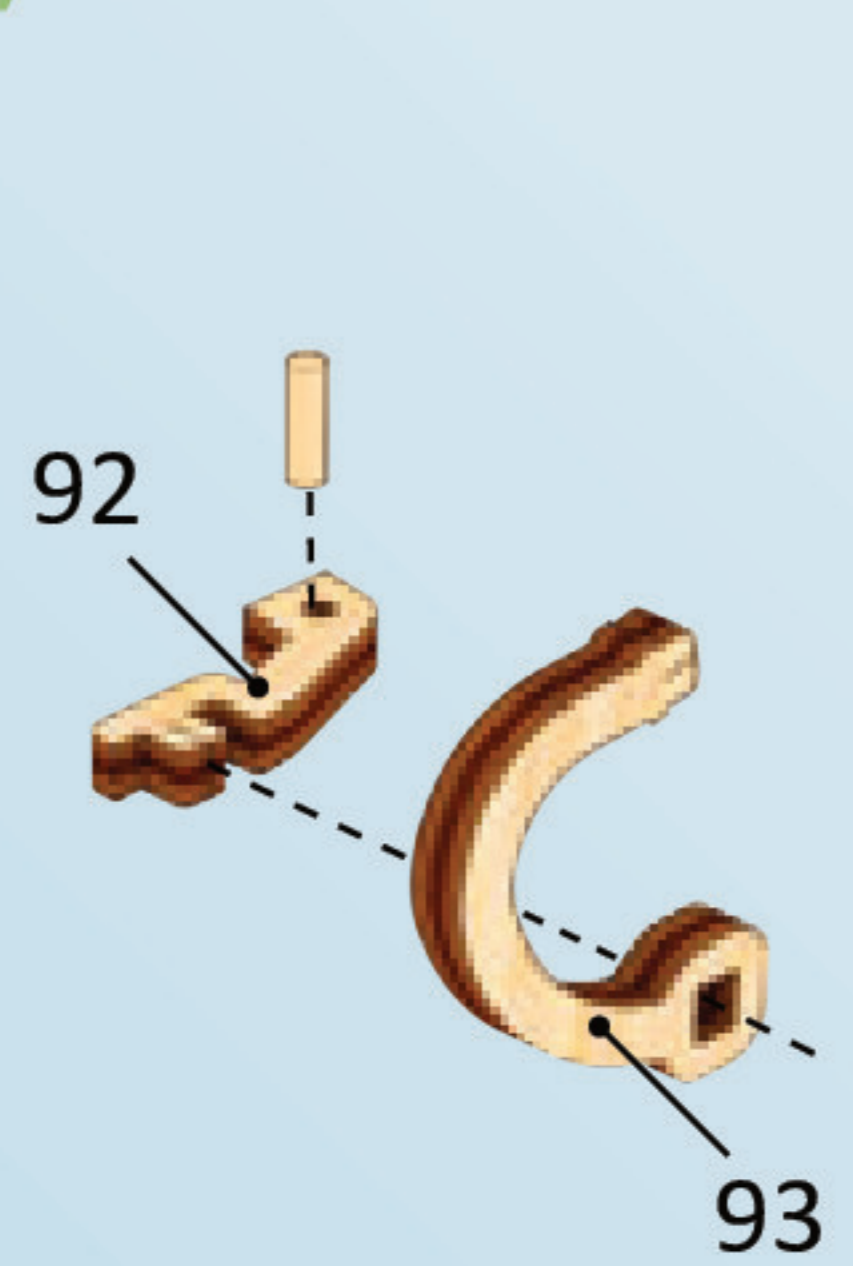


x2

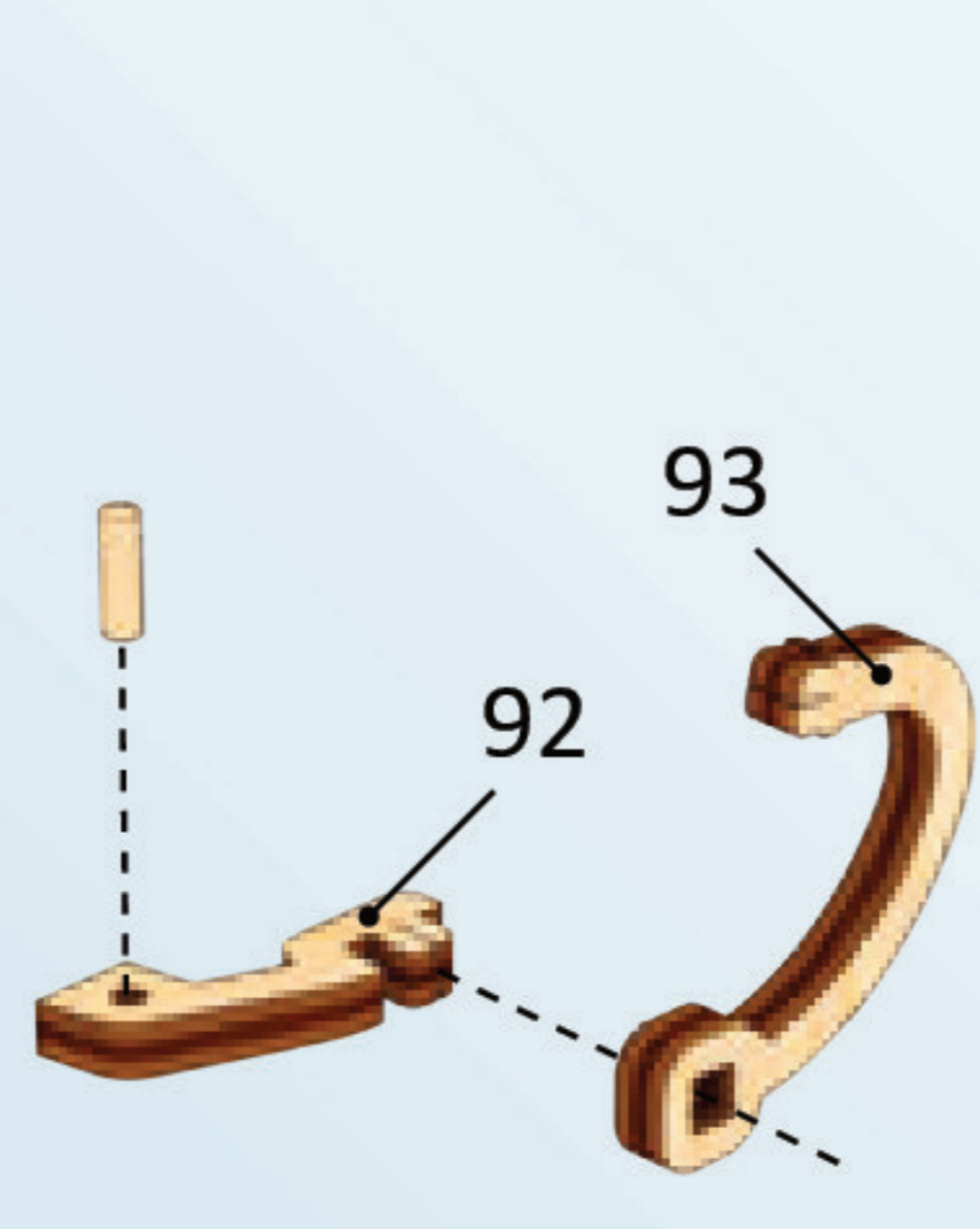
1



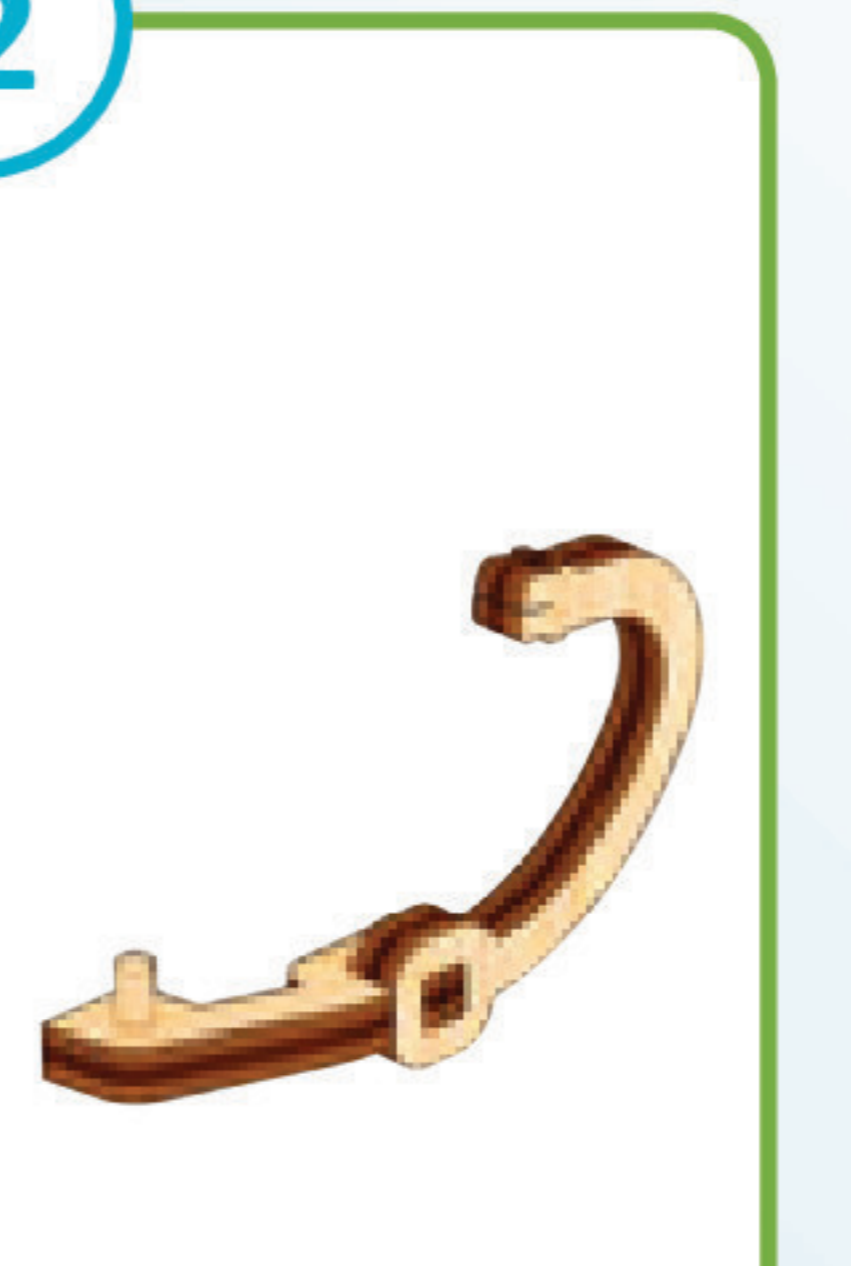
j1



1

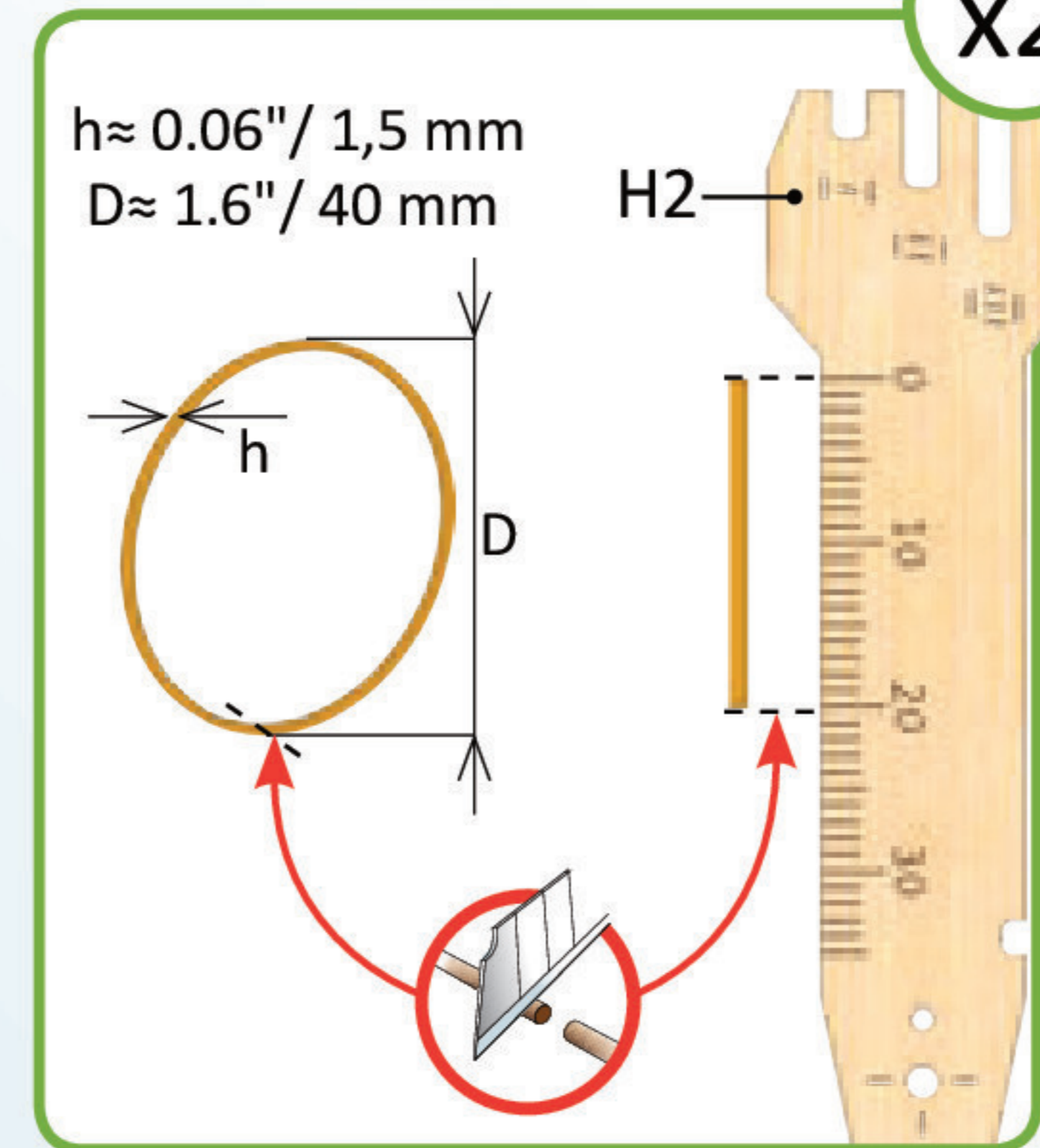


j2



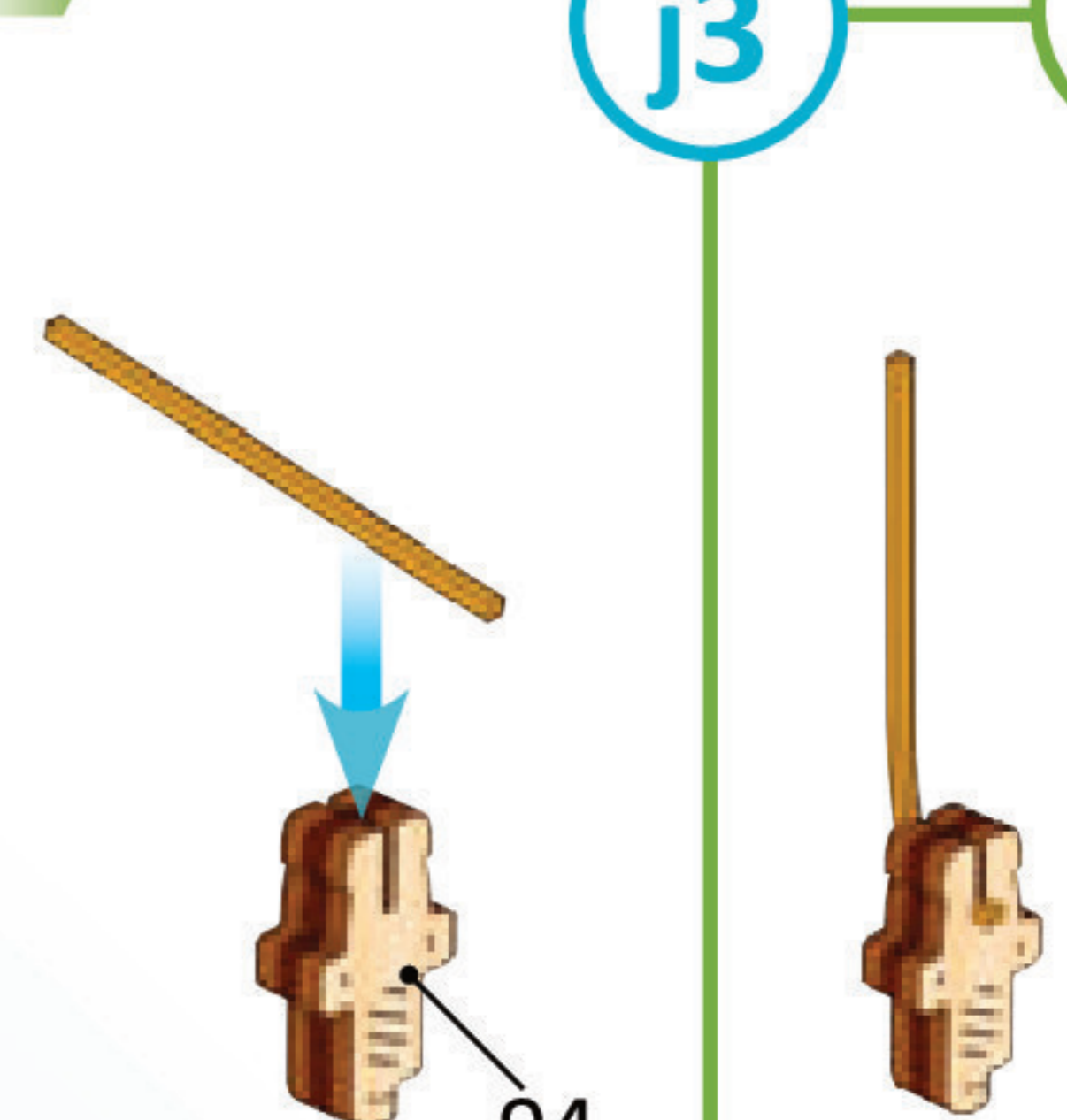
x2

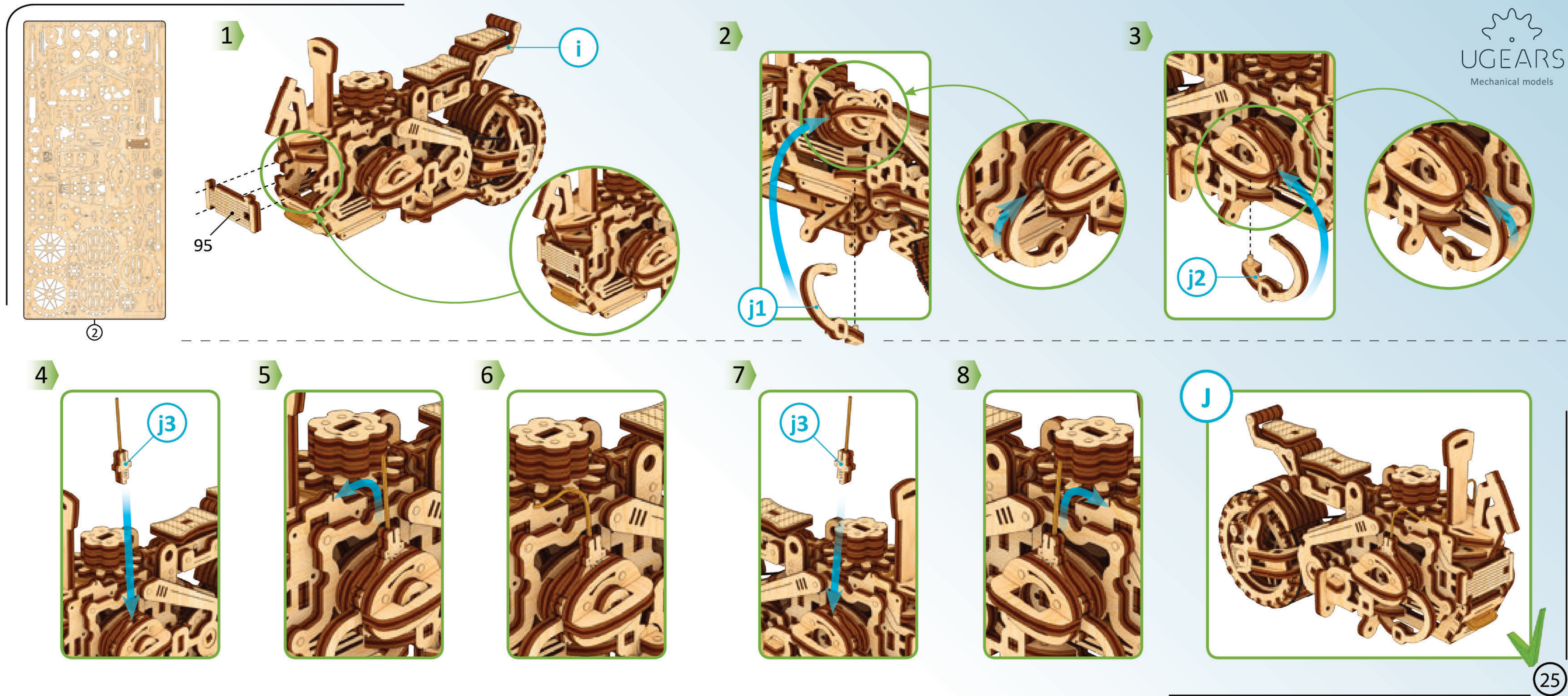
1



j3

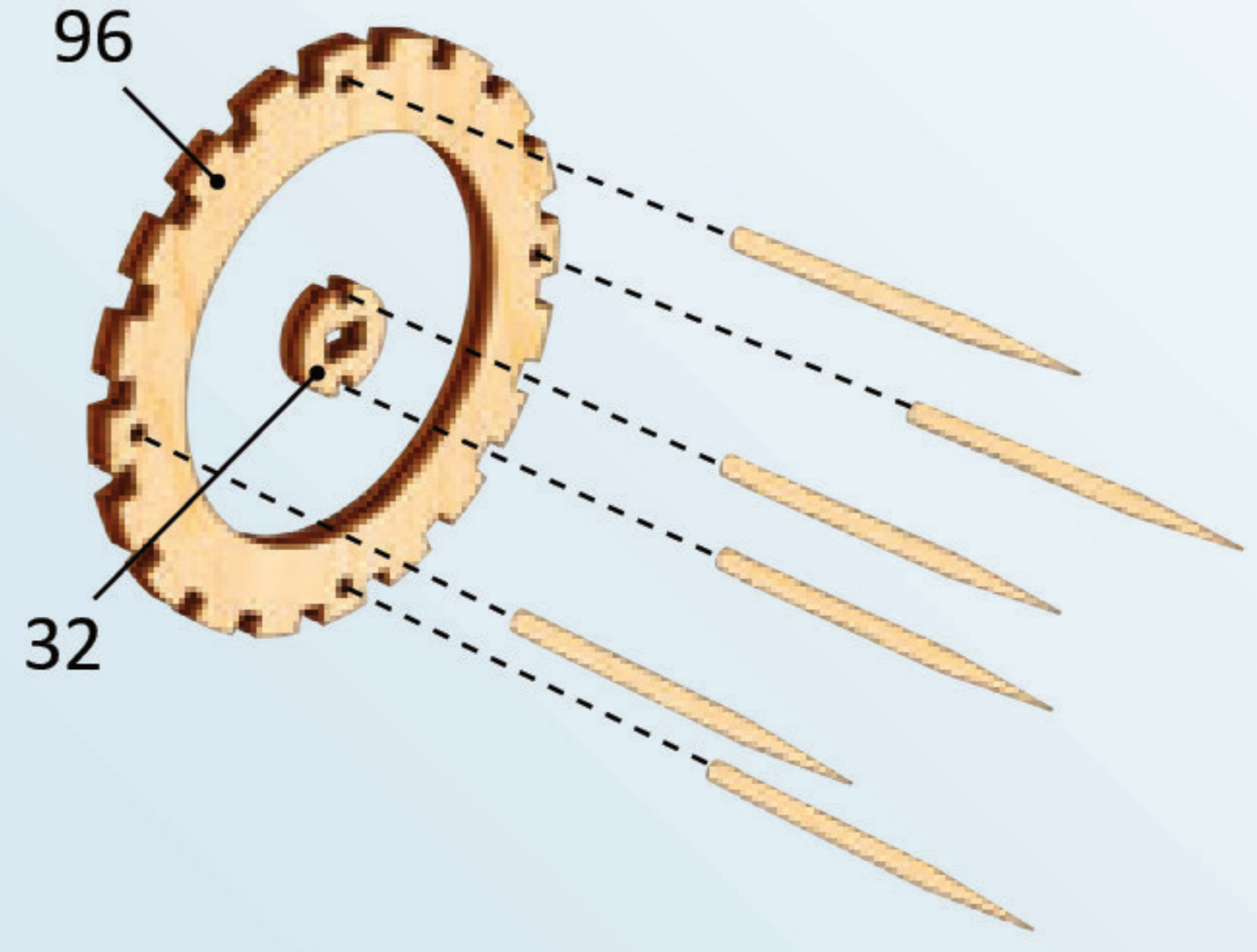
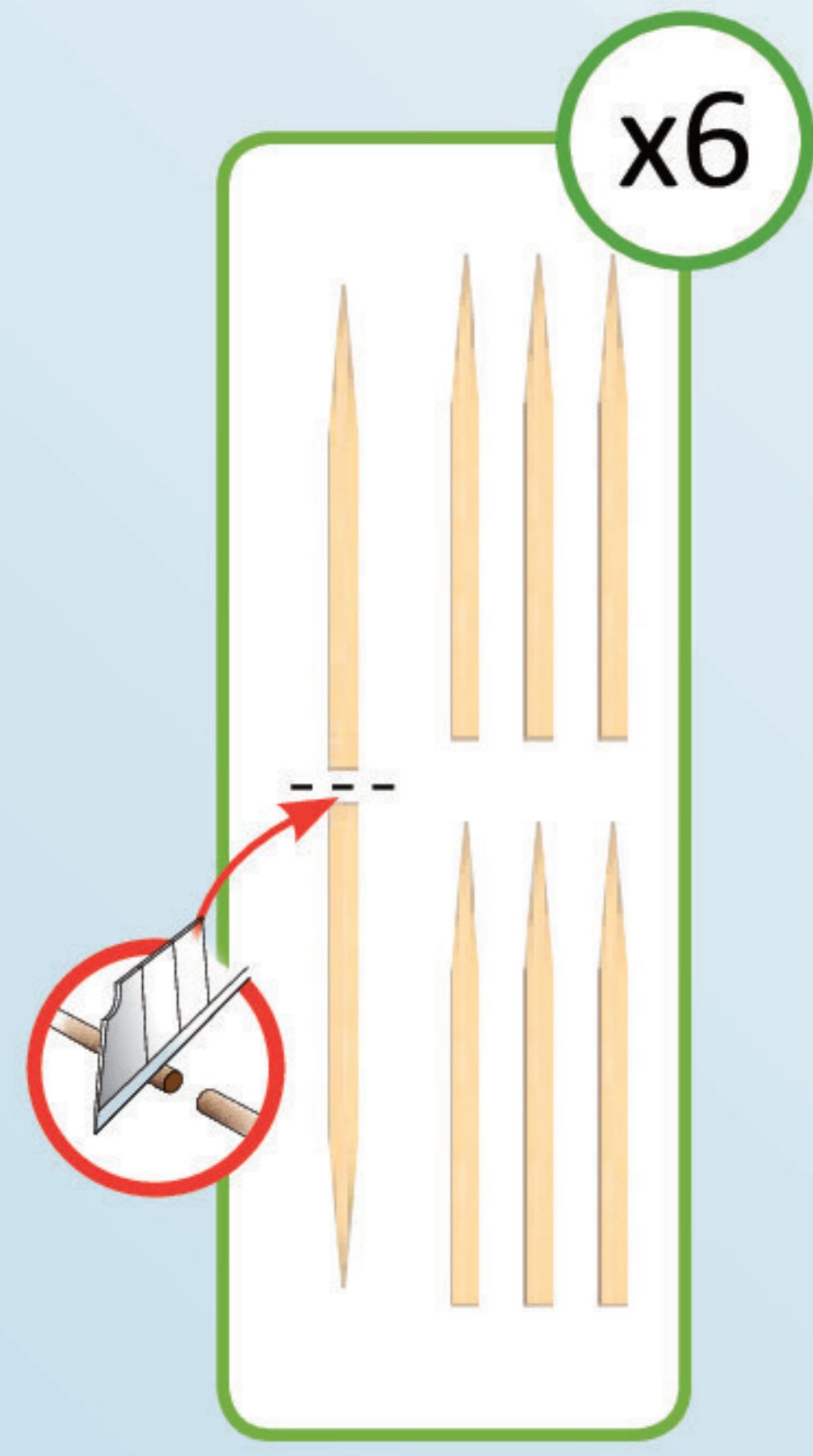
x2



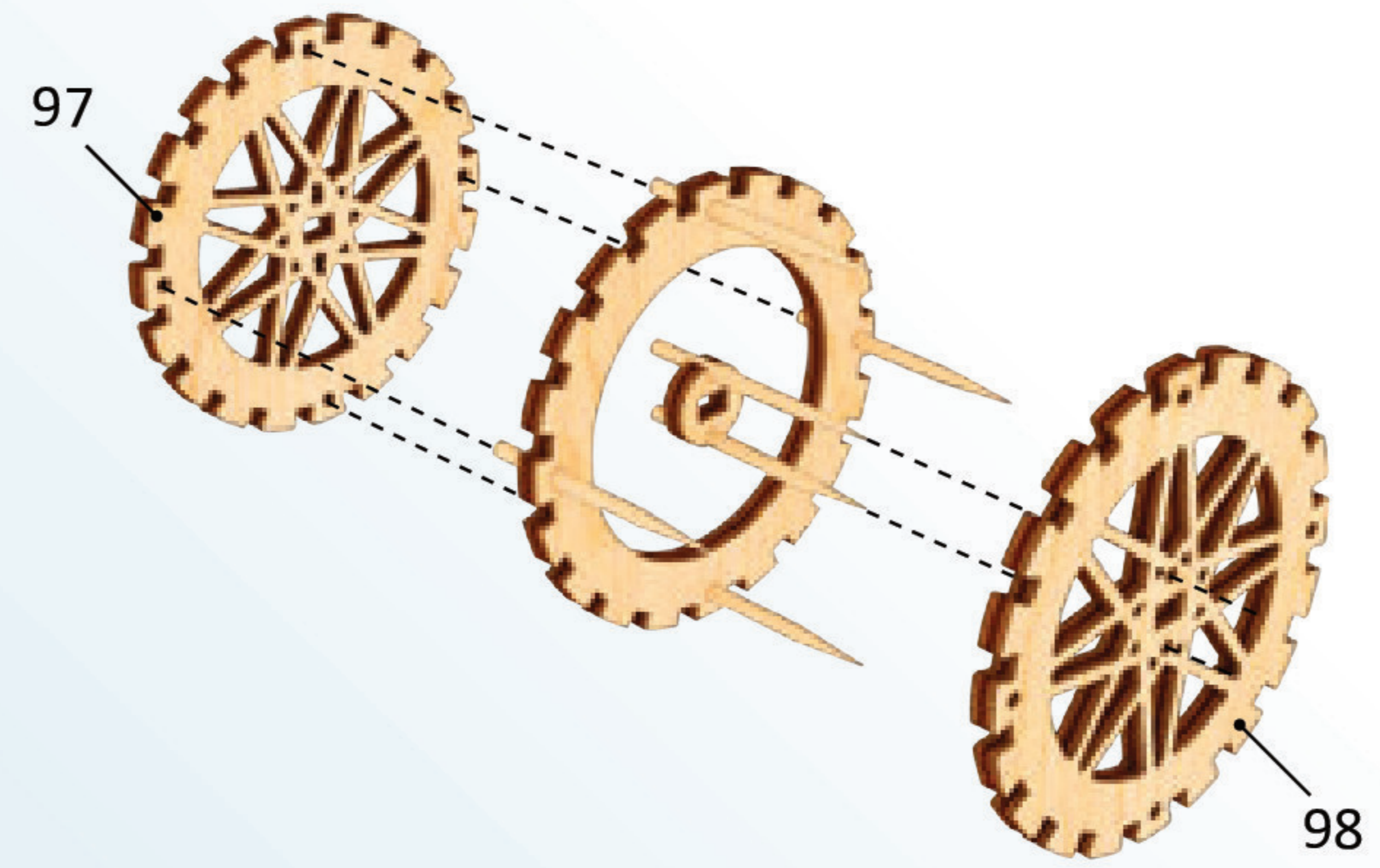


Mechanical models

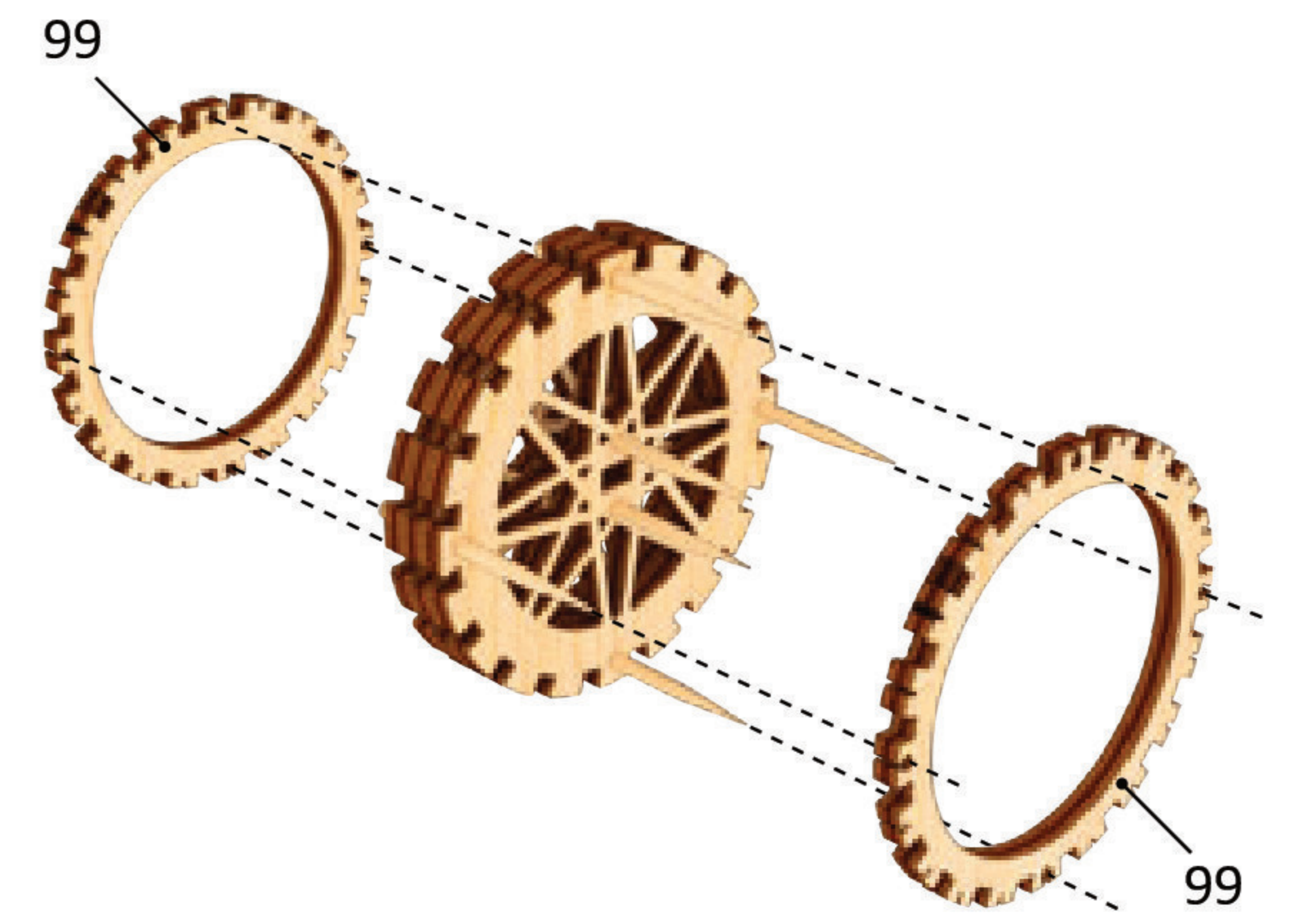
1



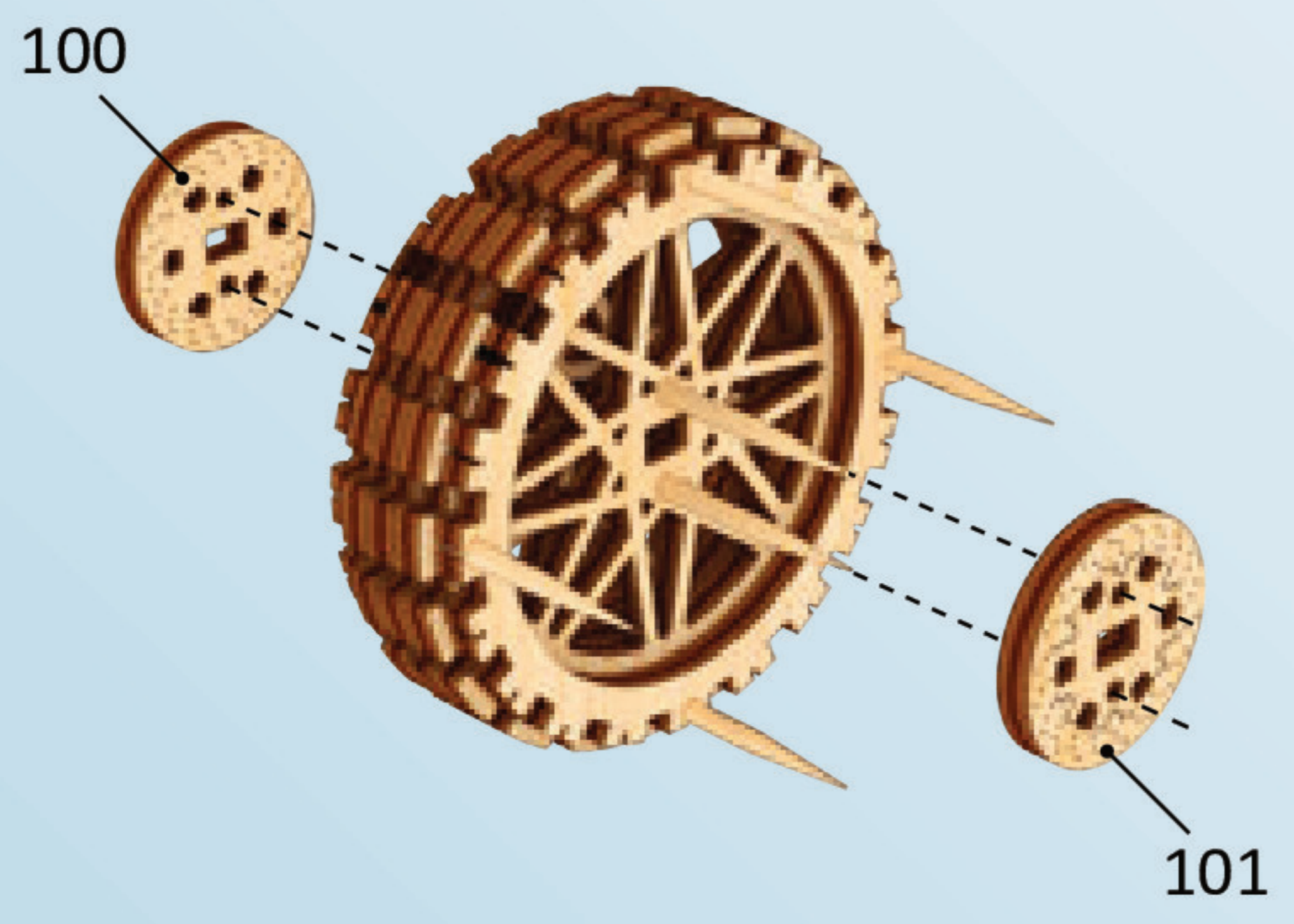
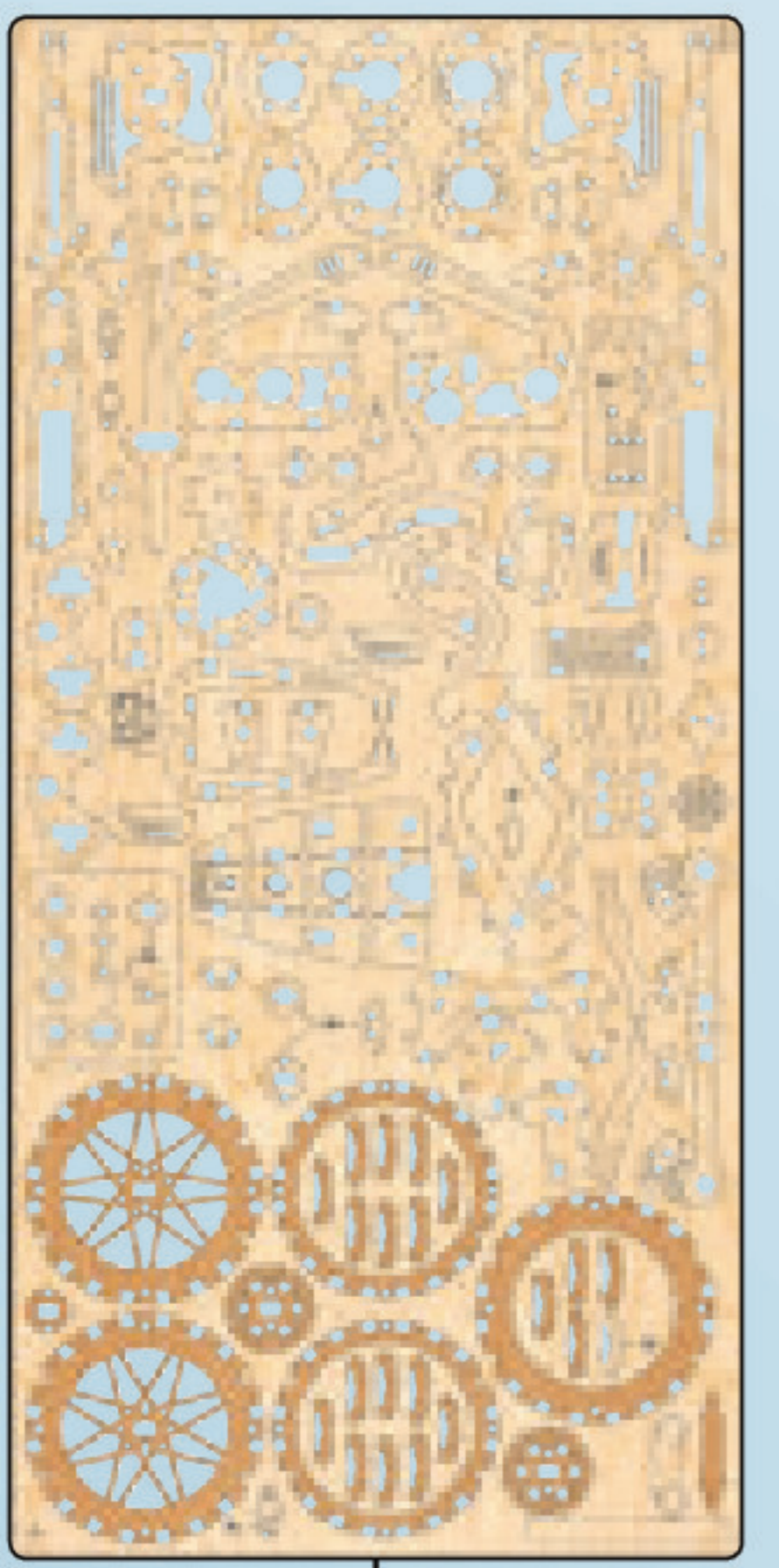
2



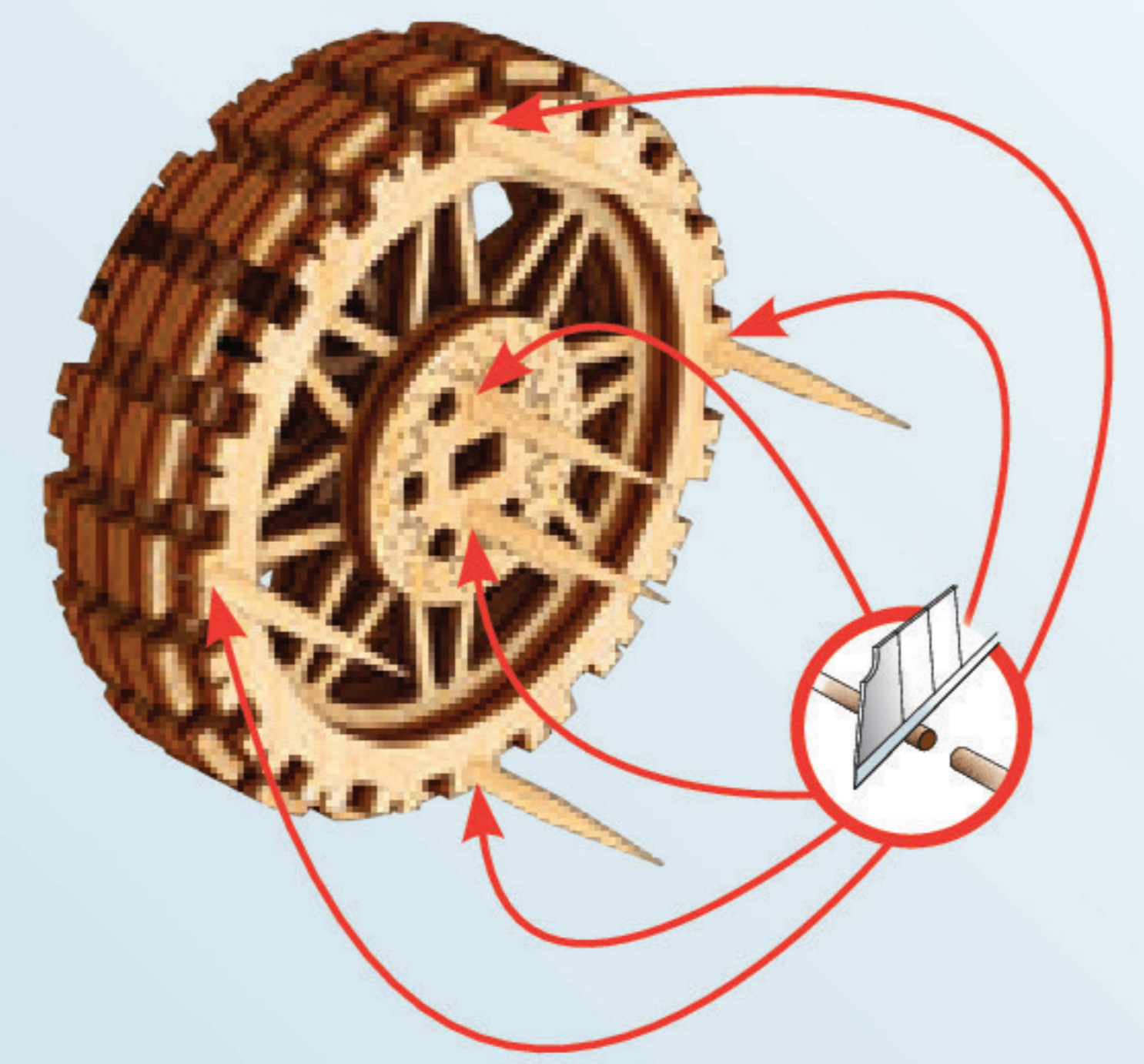
3



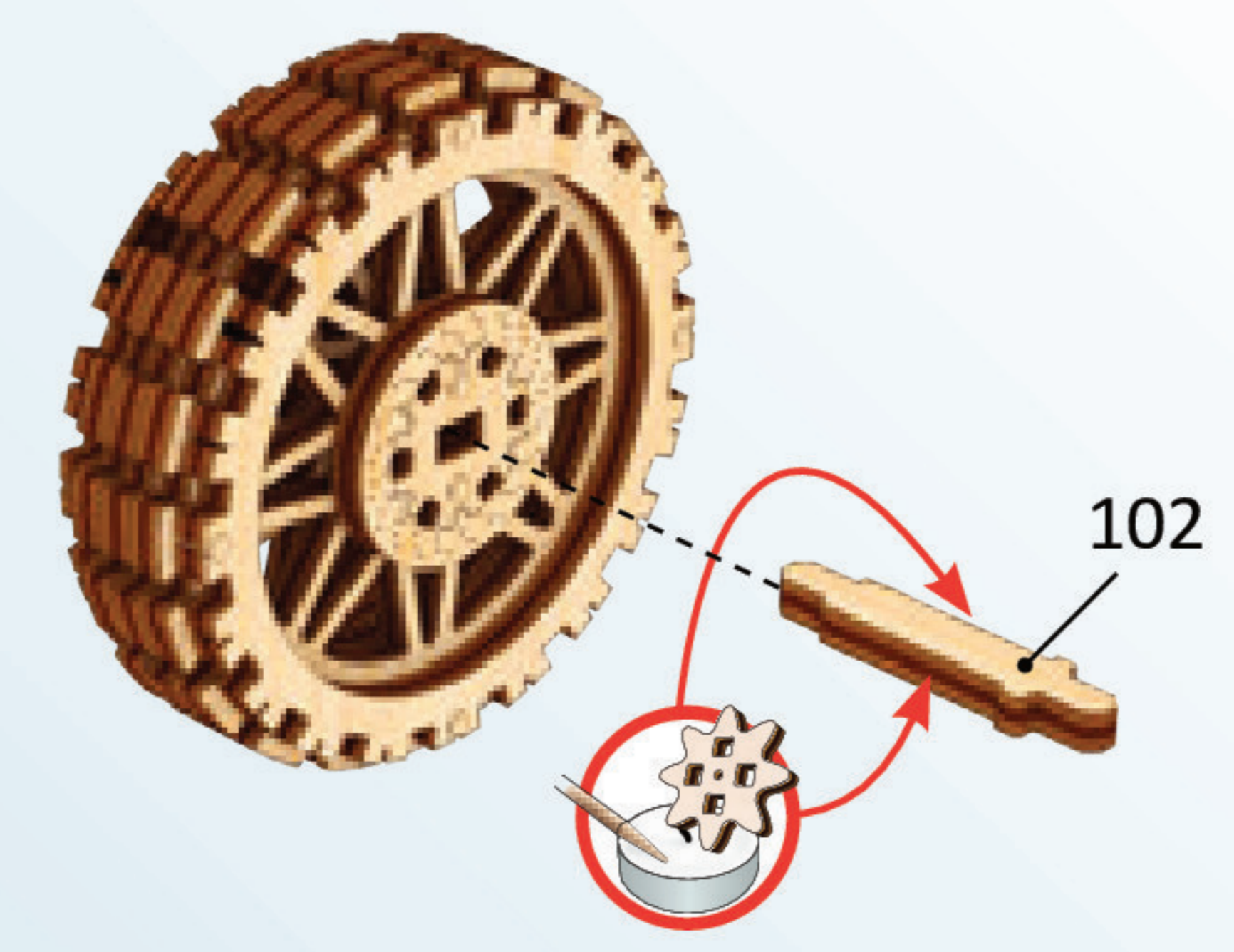
4



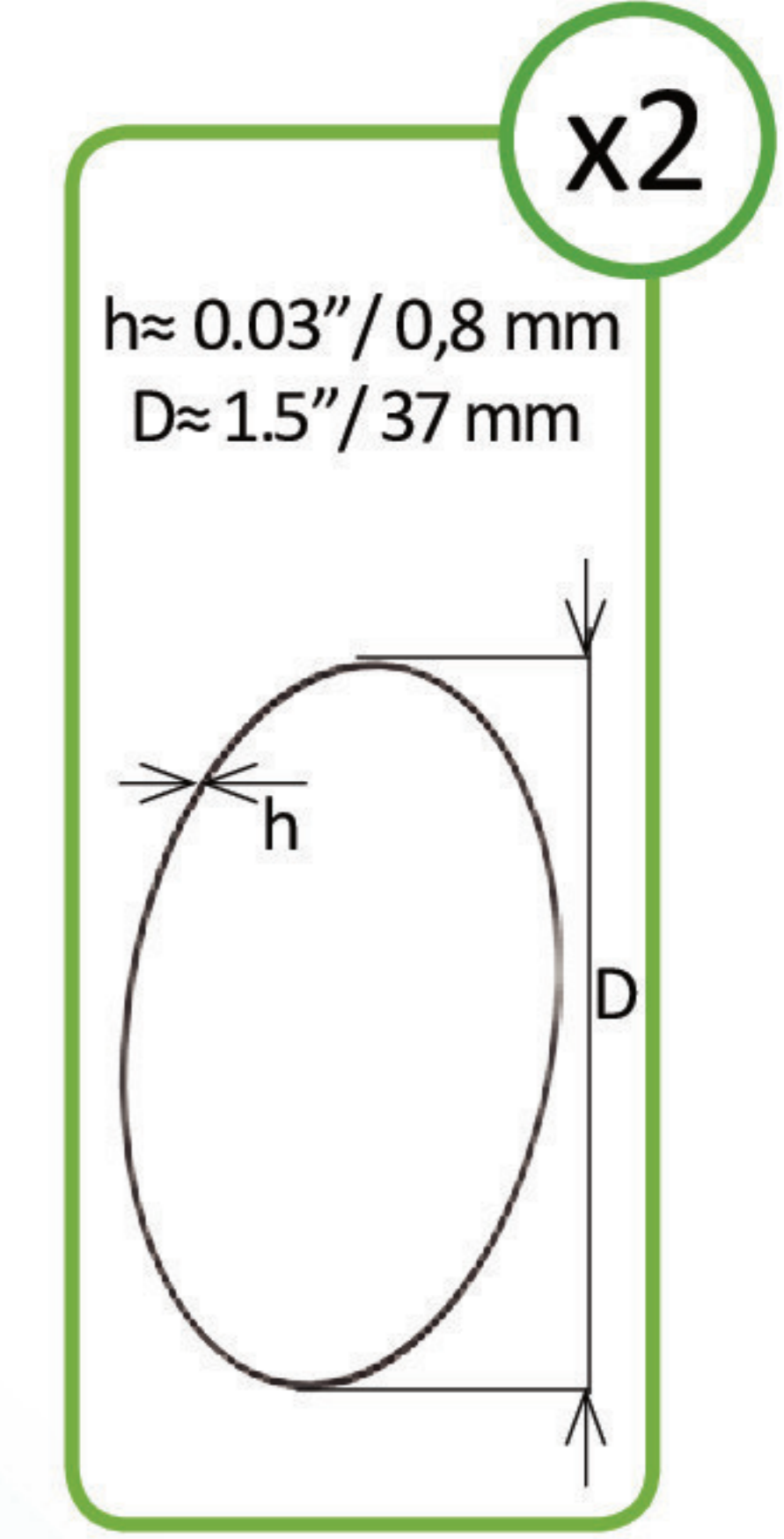
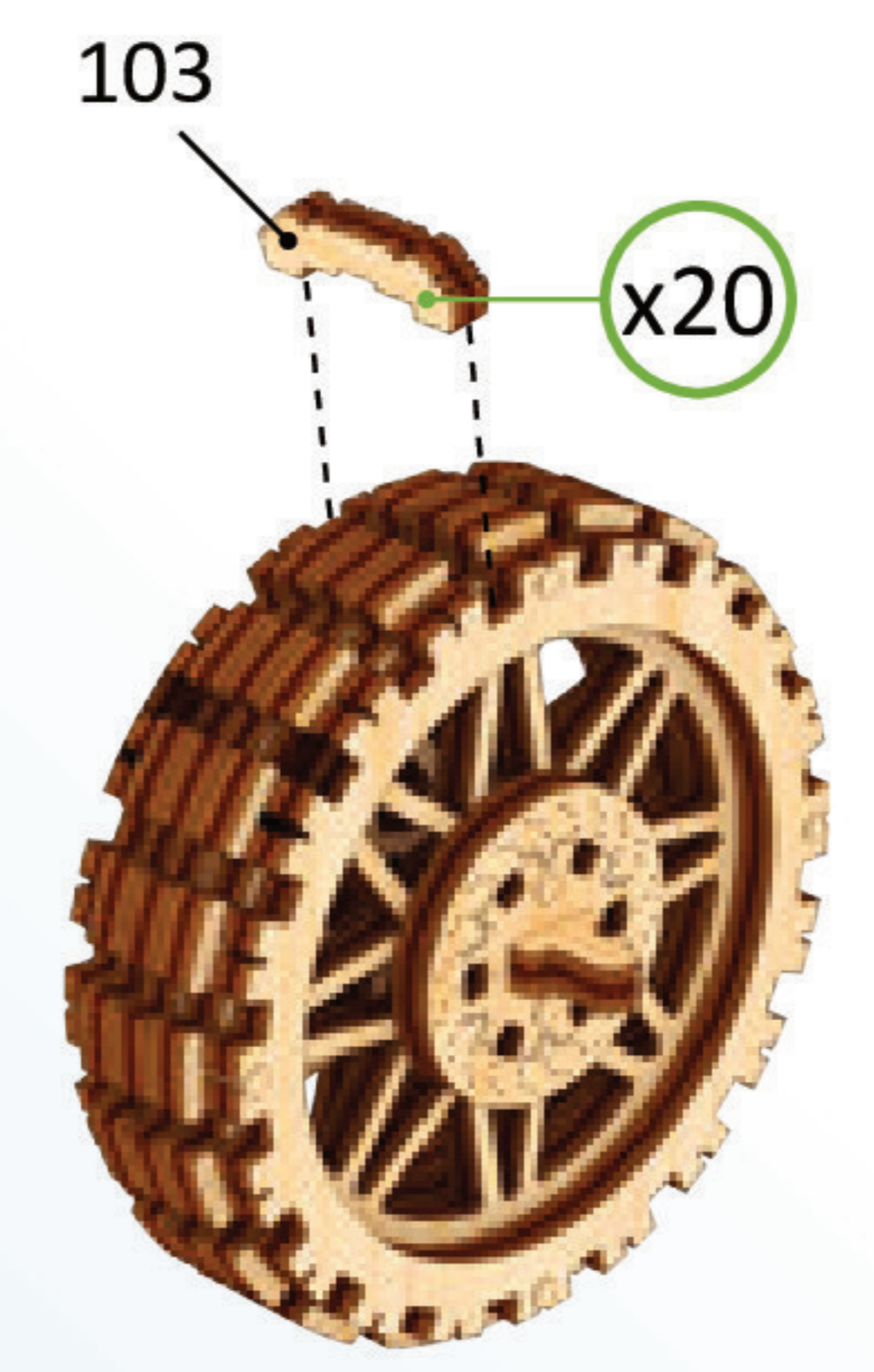
5

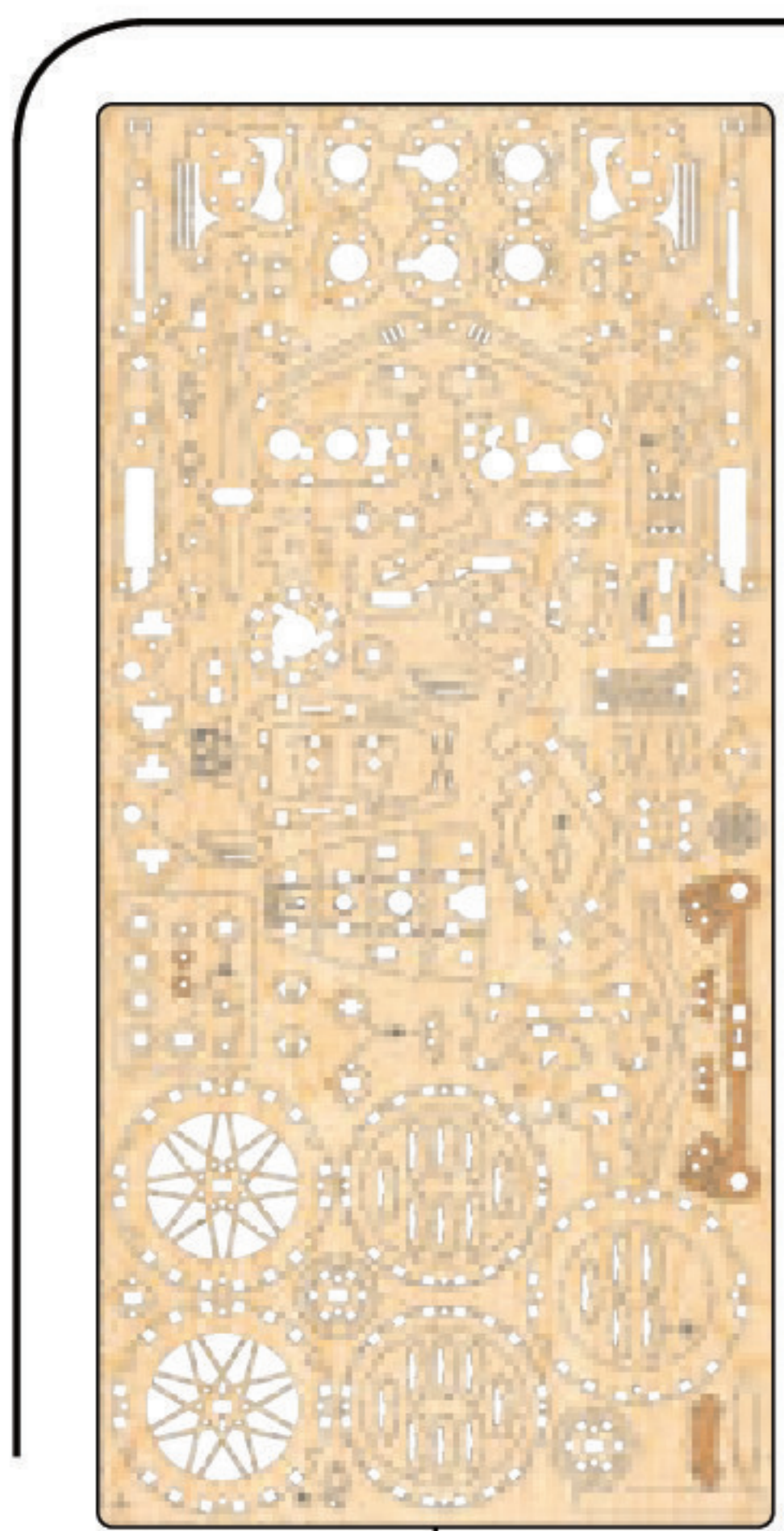


6

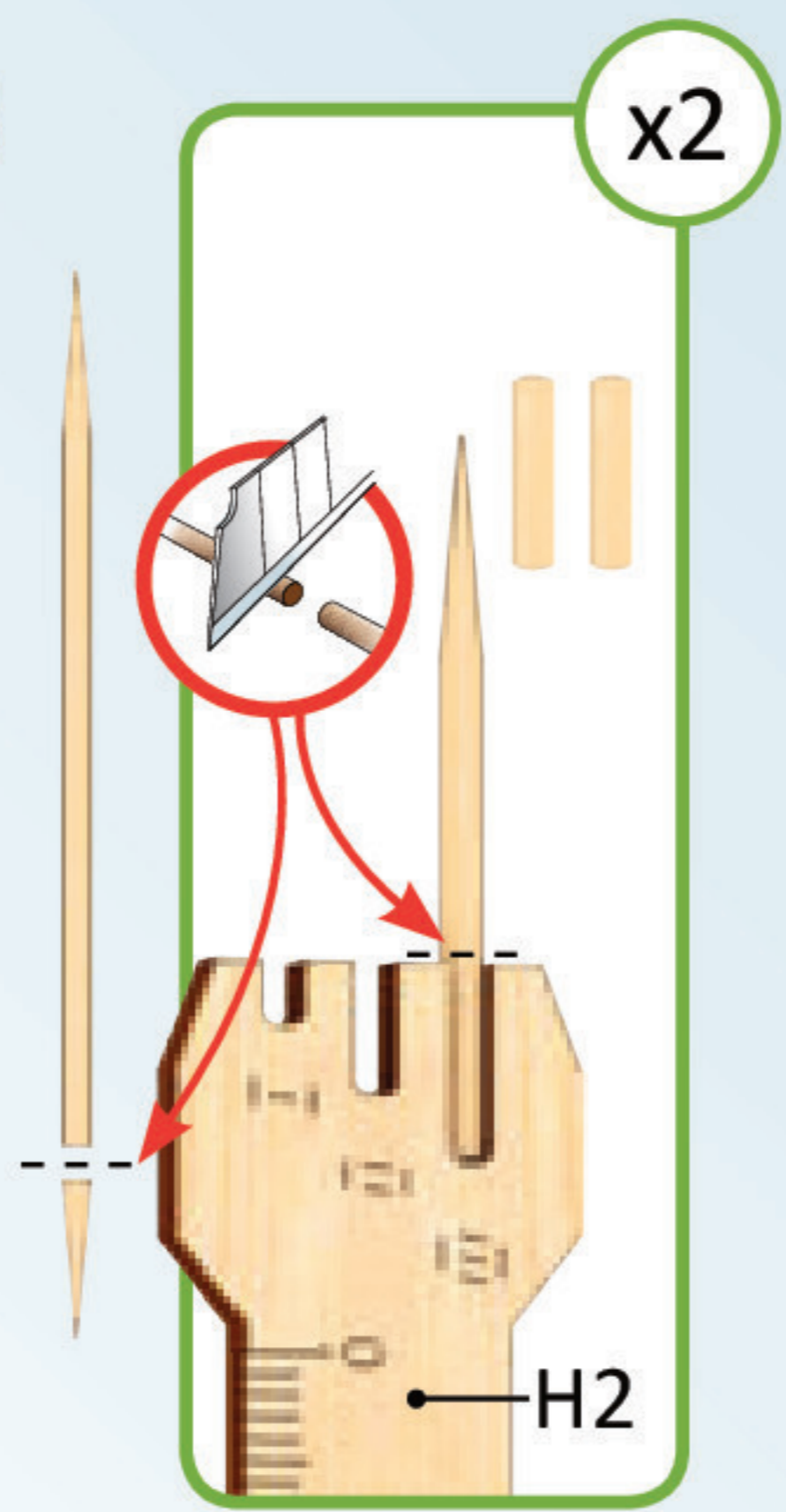
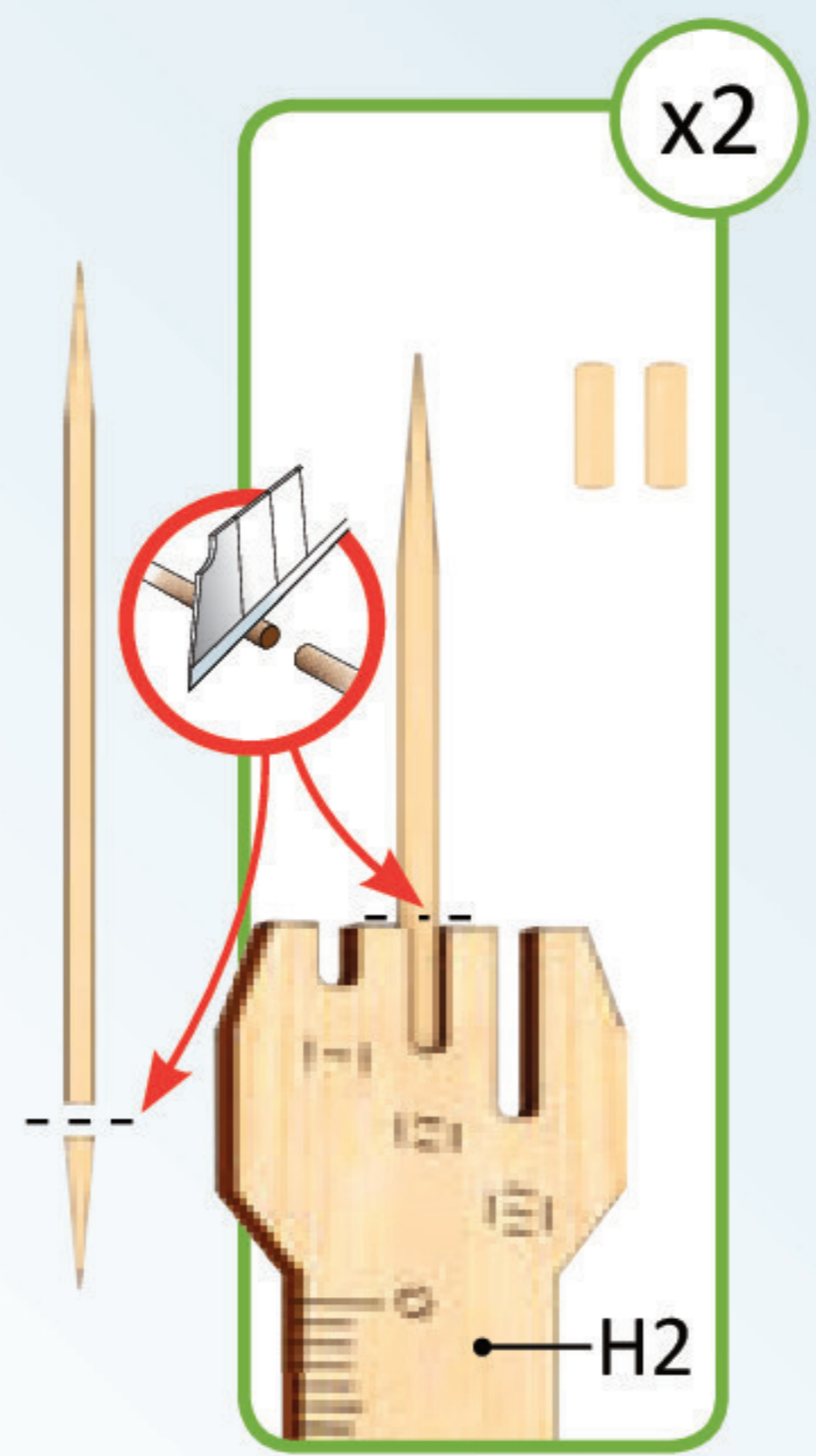
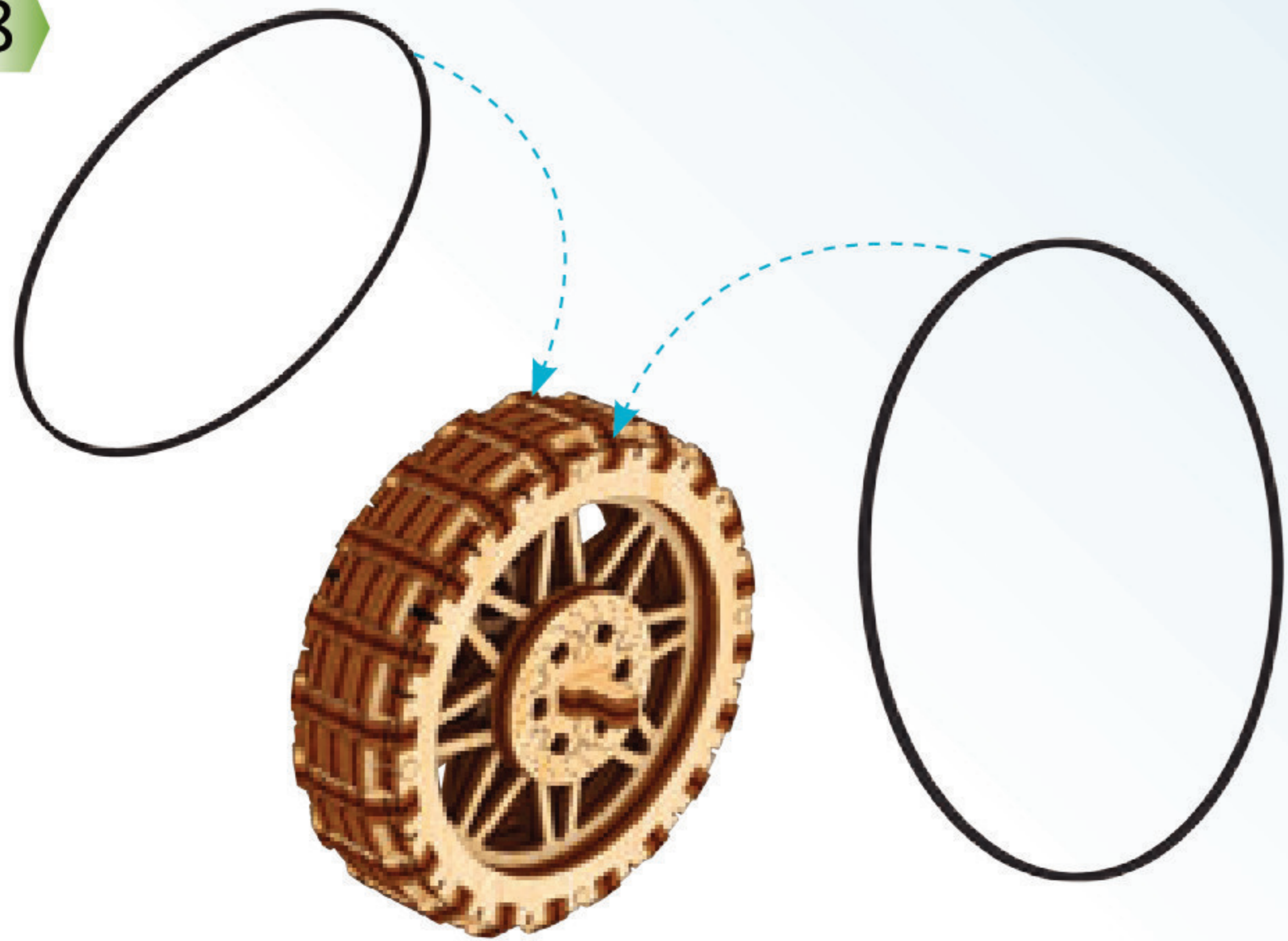


7





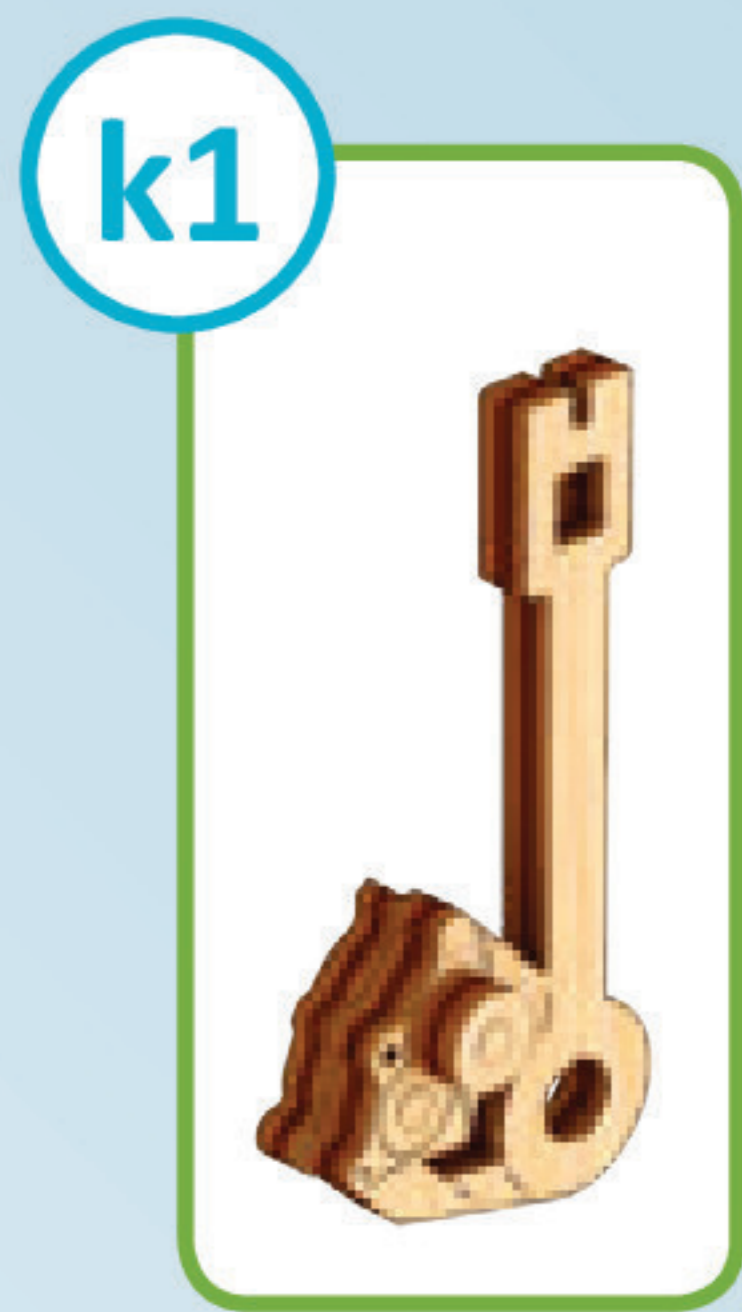
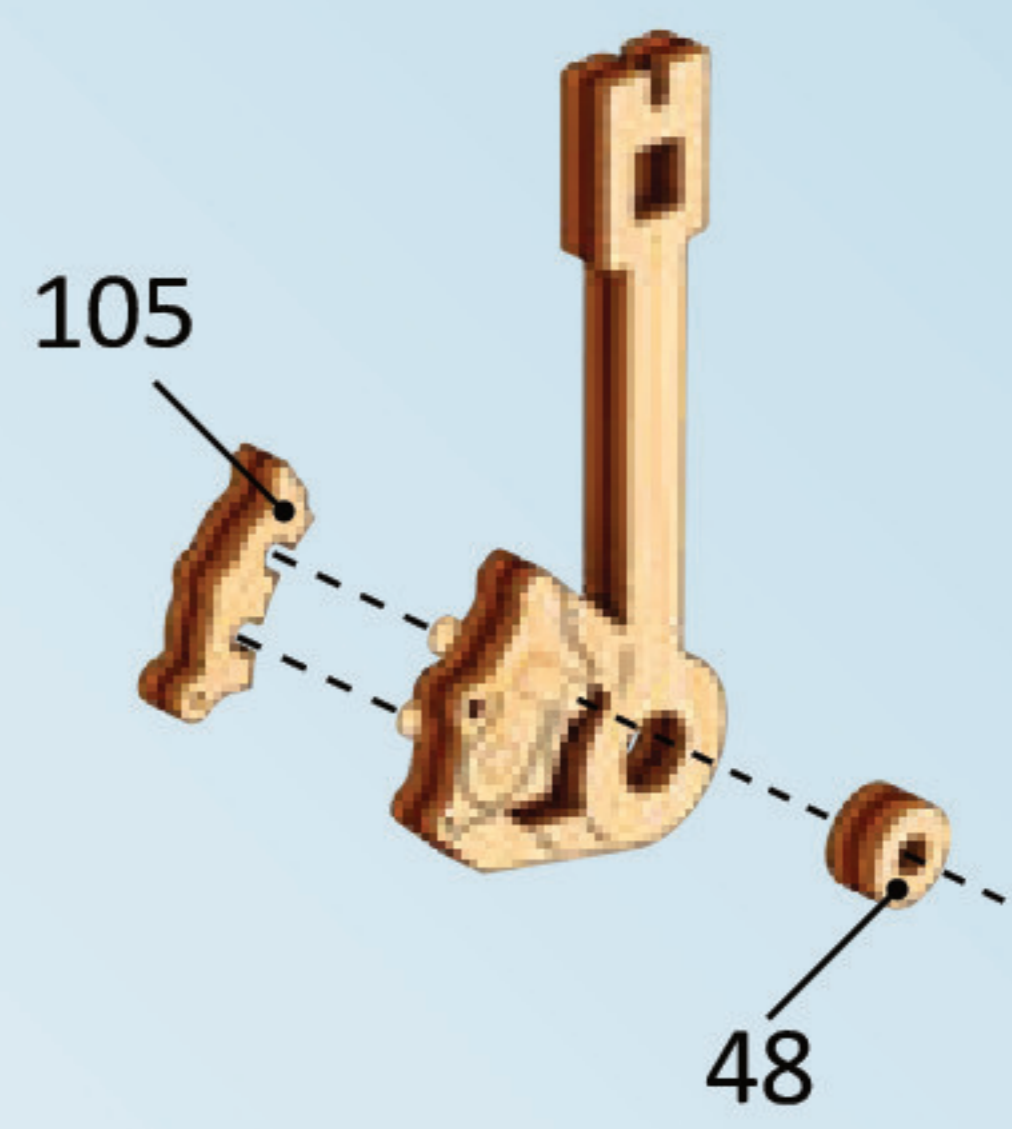
8



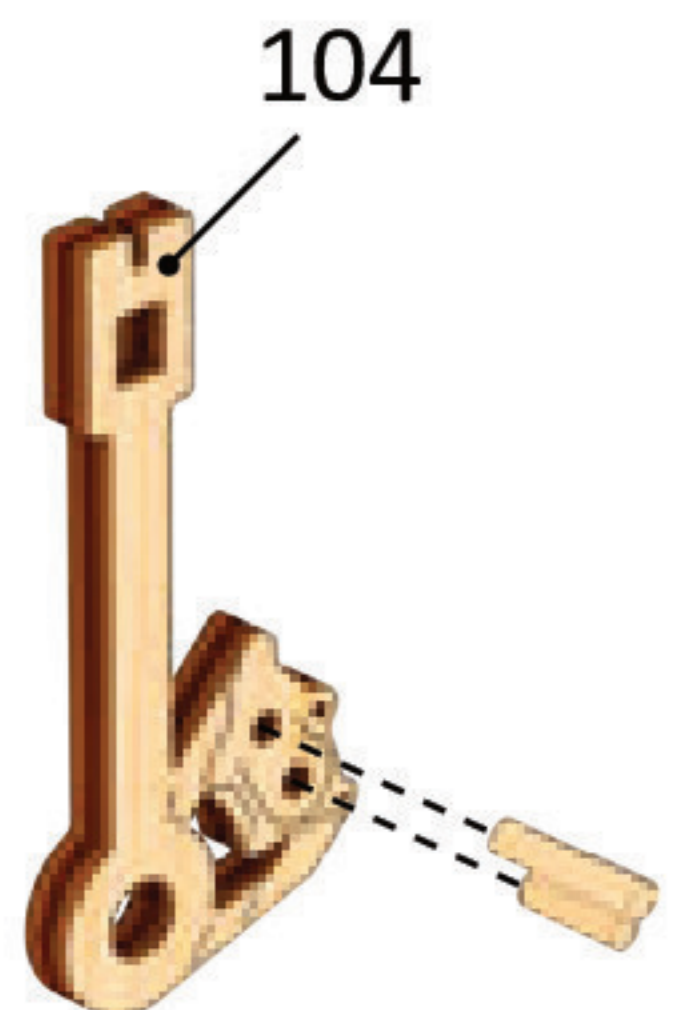
9



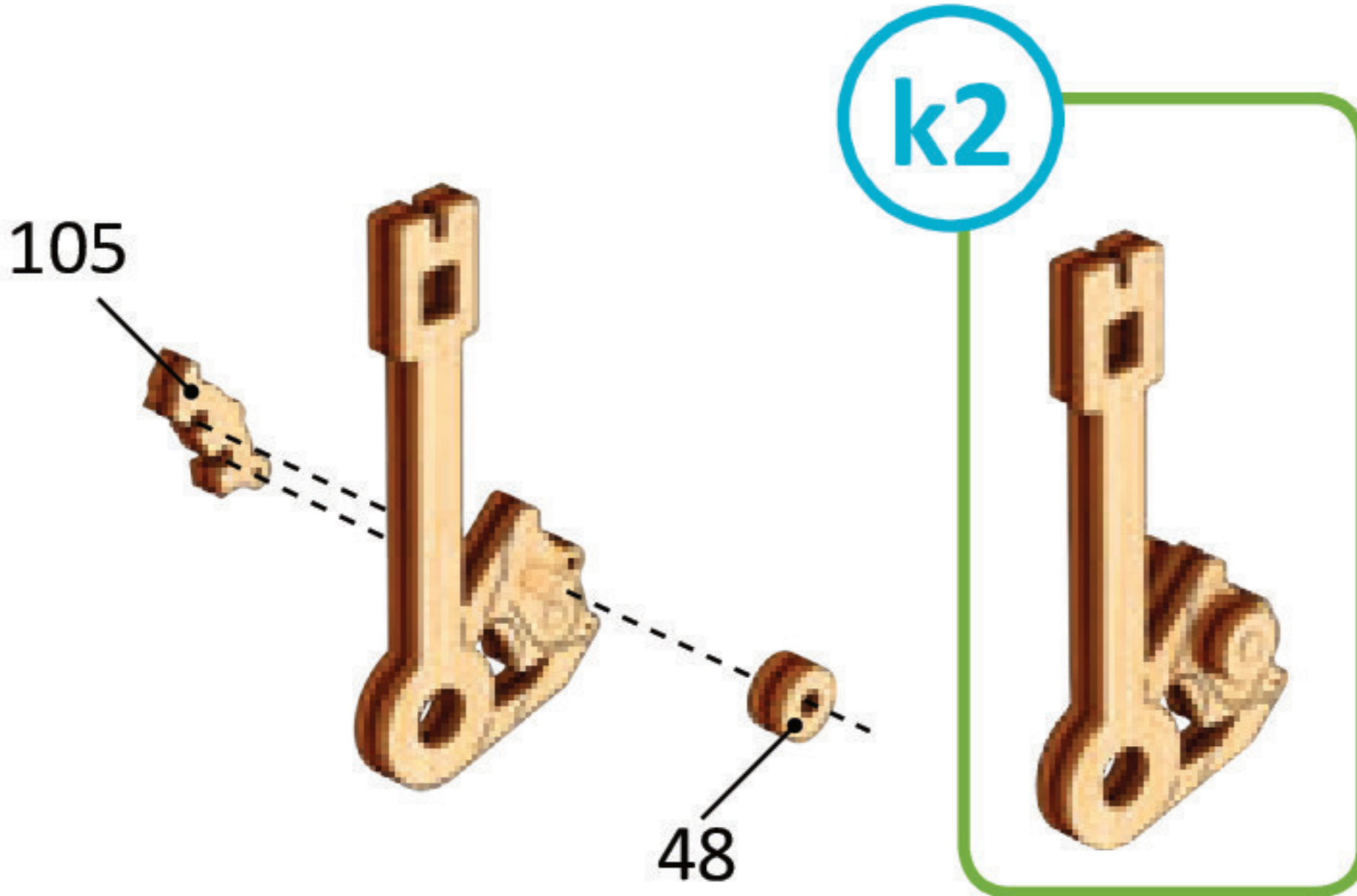
10



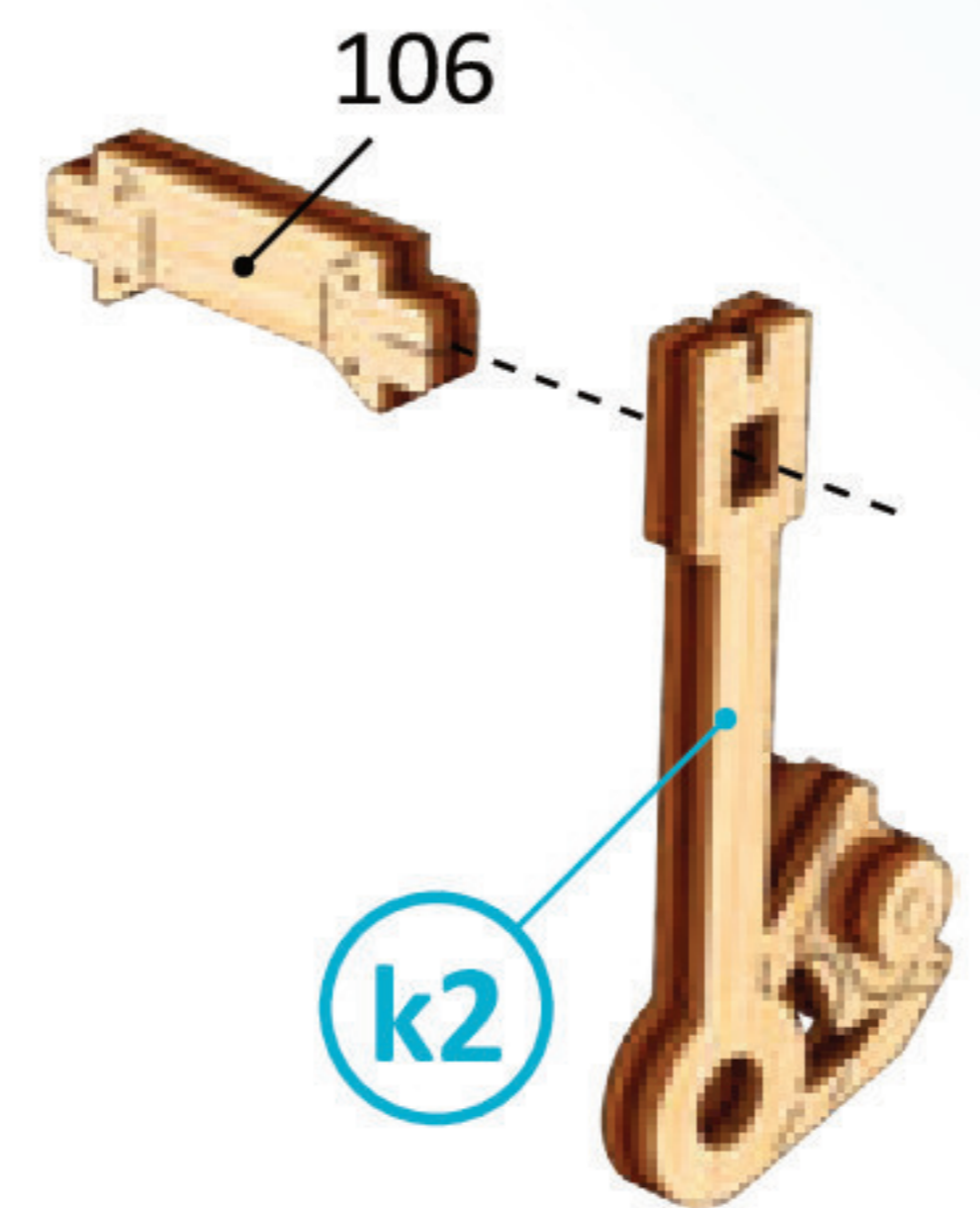
11



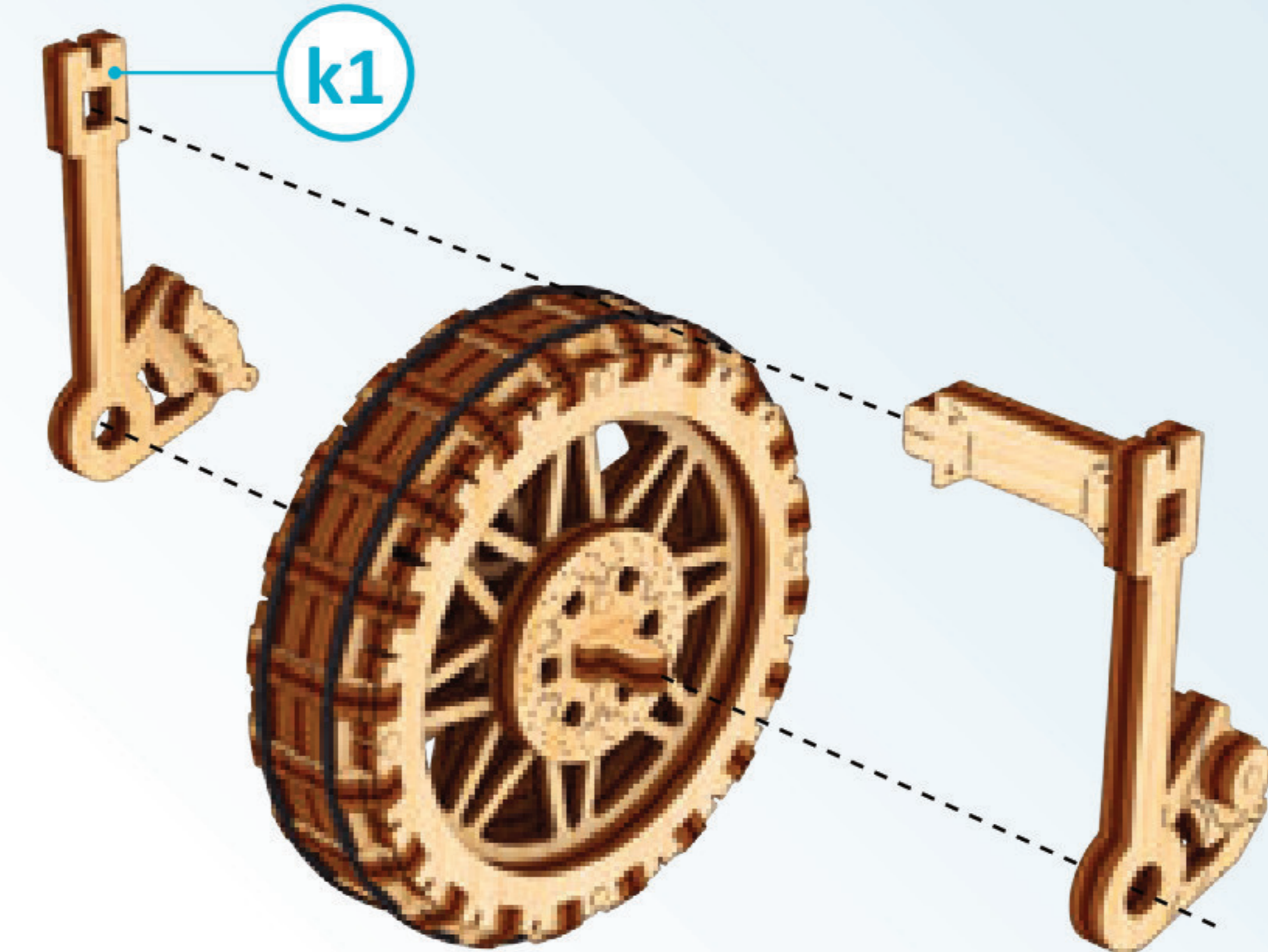
12



13



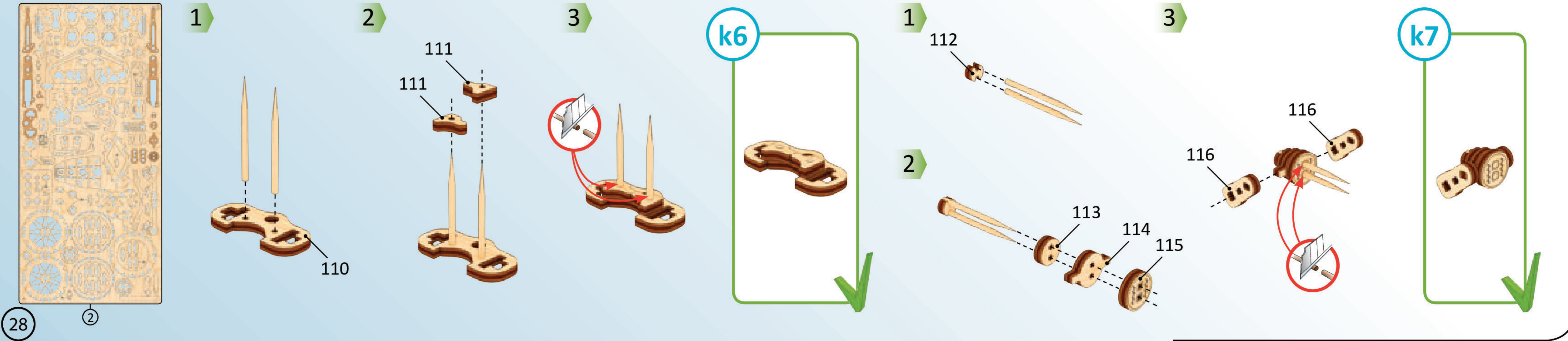
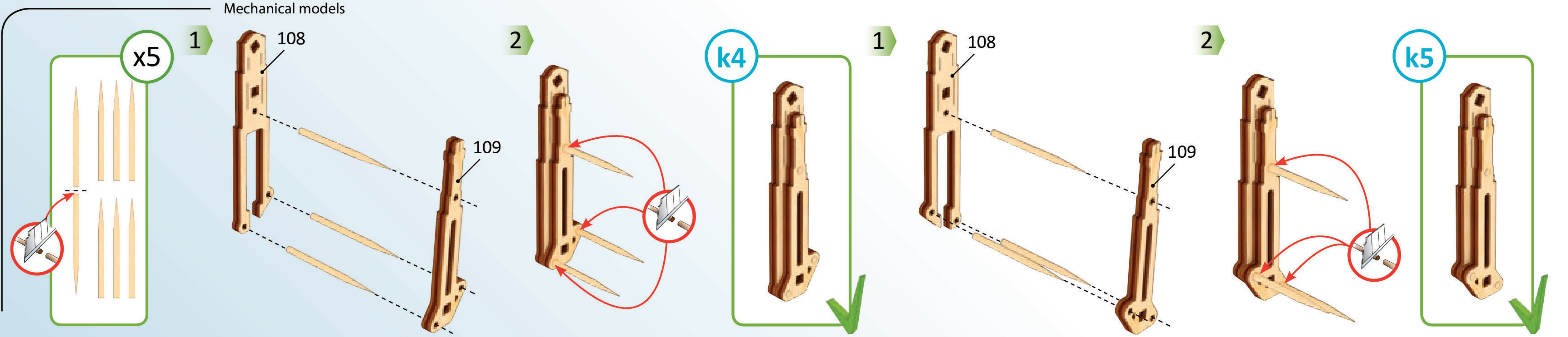
14



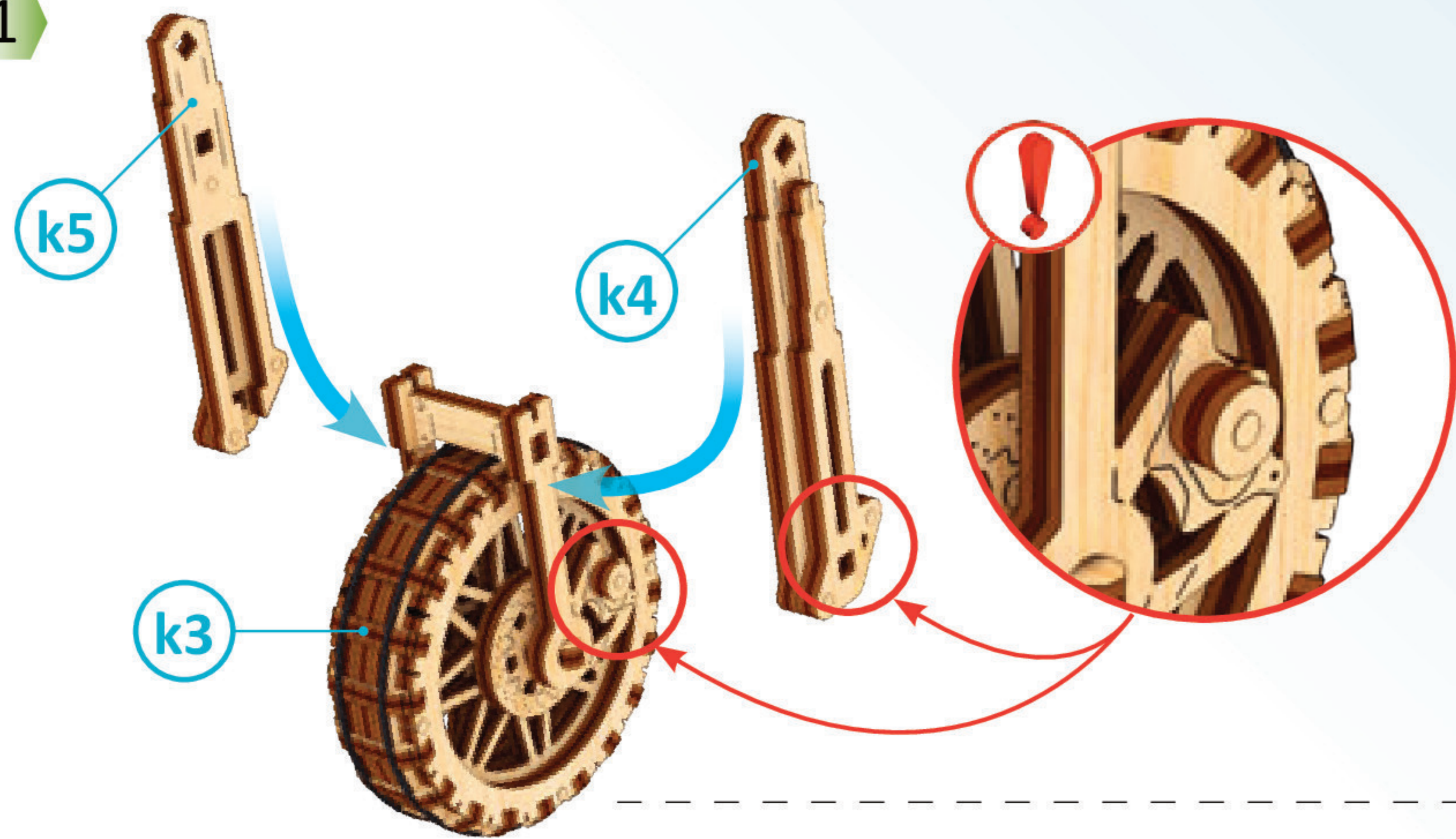
k3



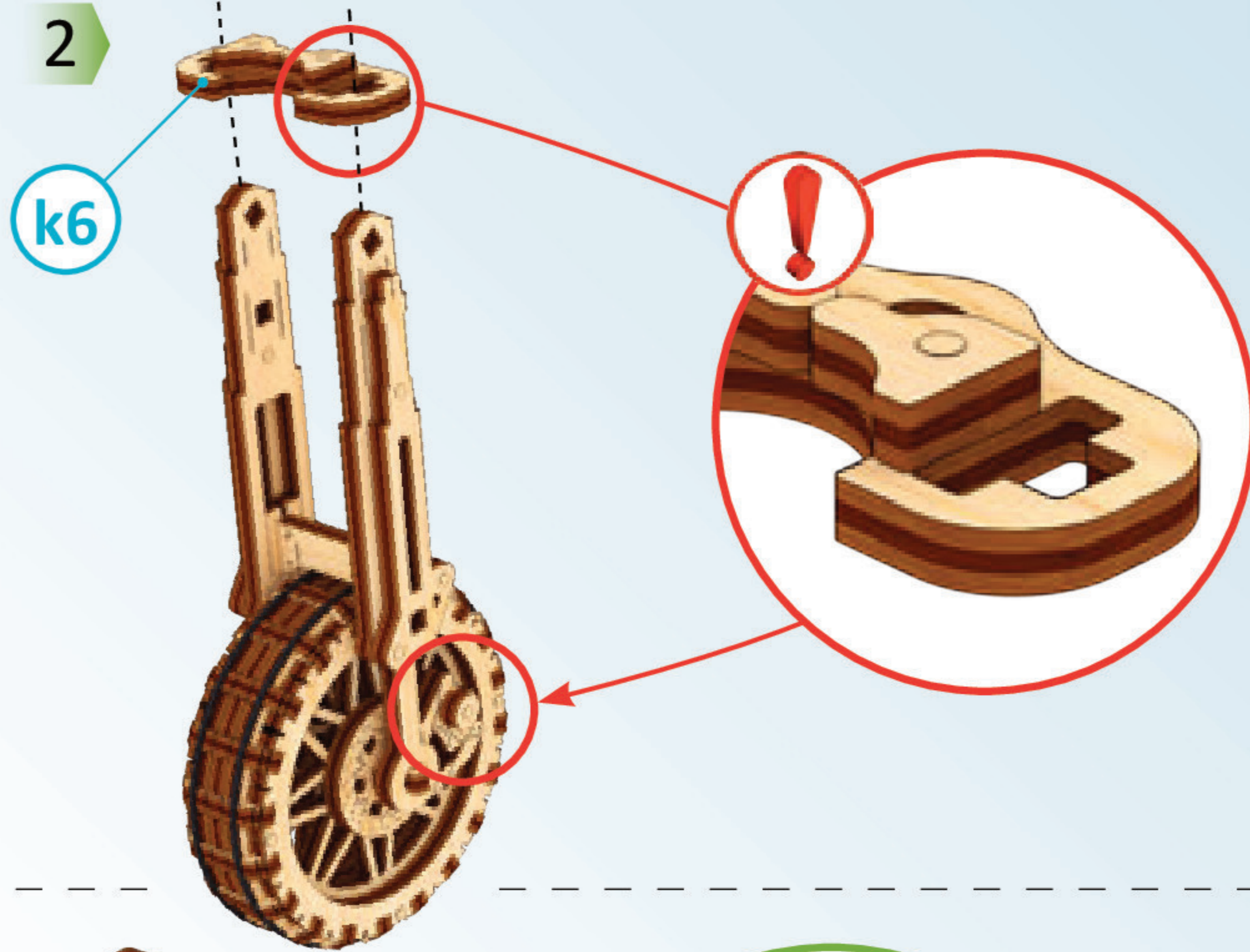
Mechanical models



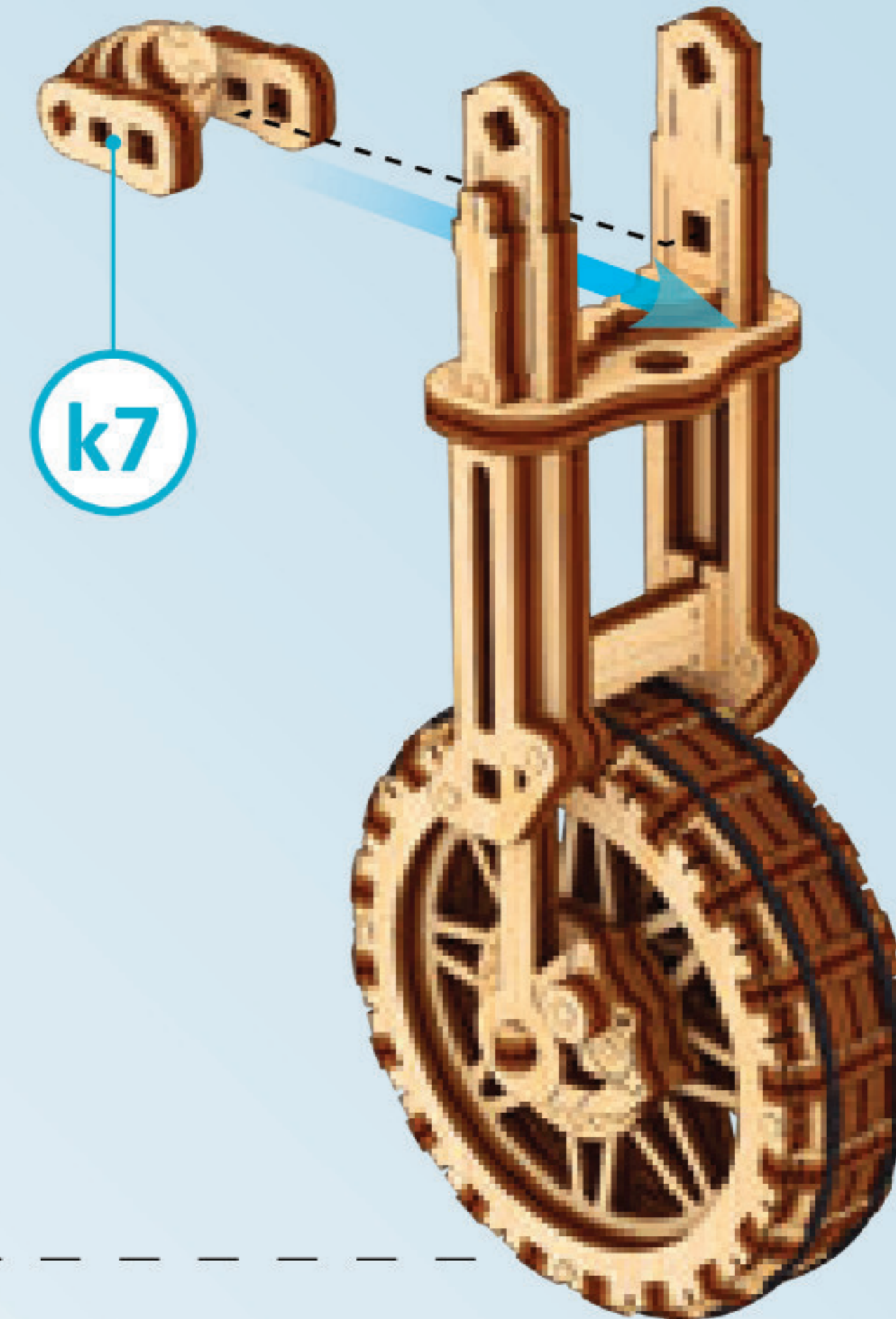
1



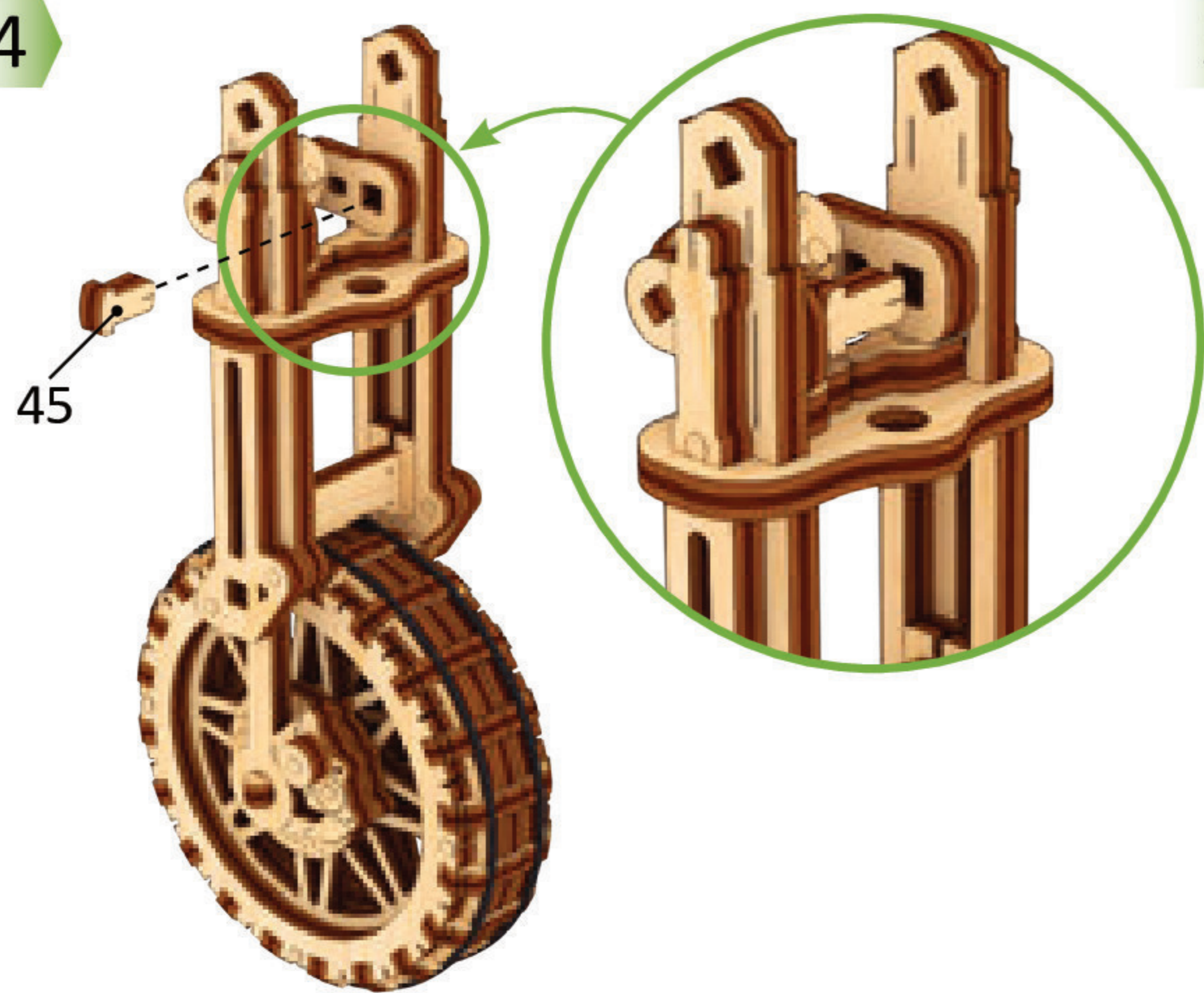
2



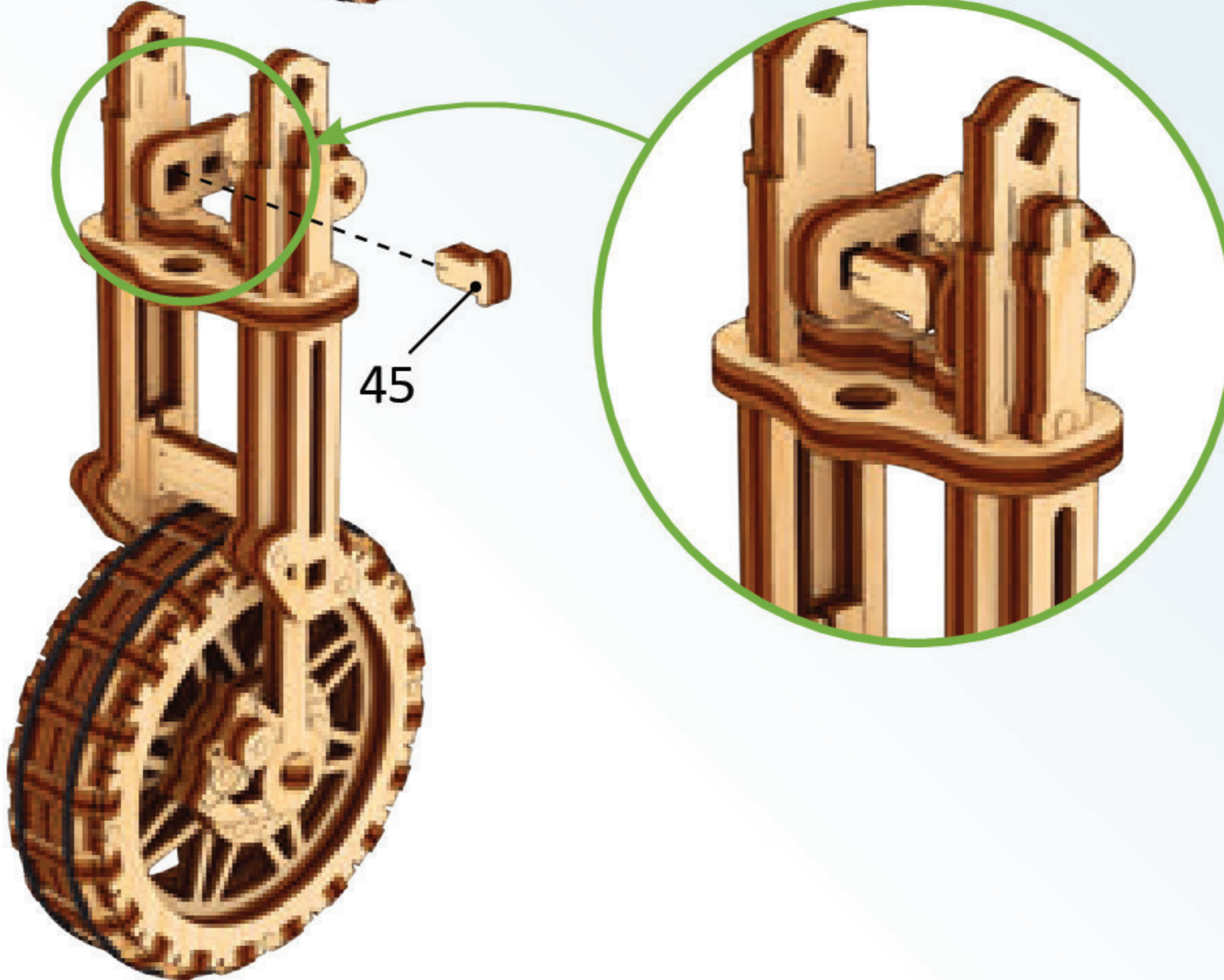
3



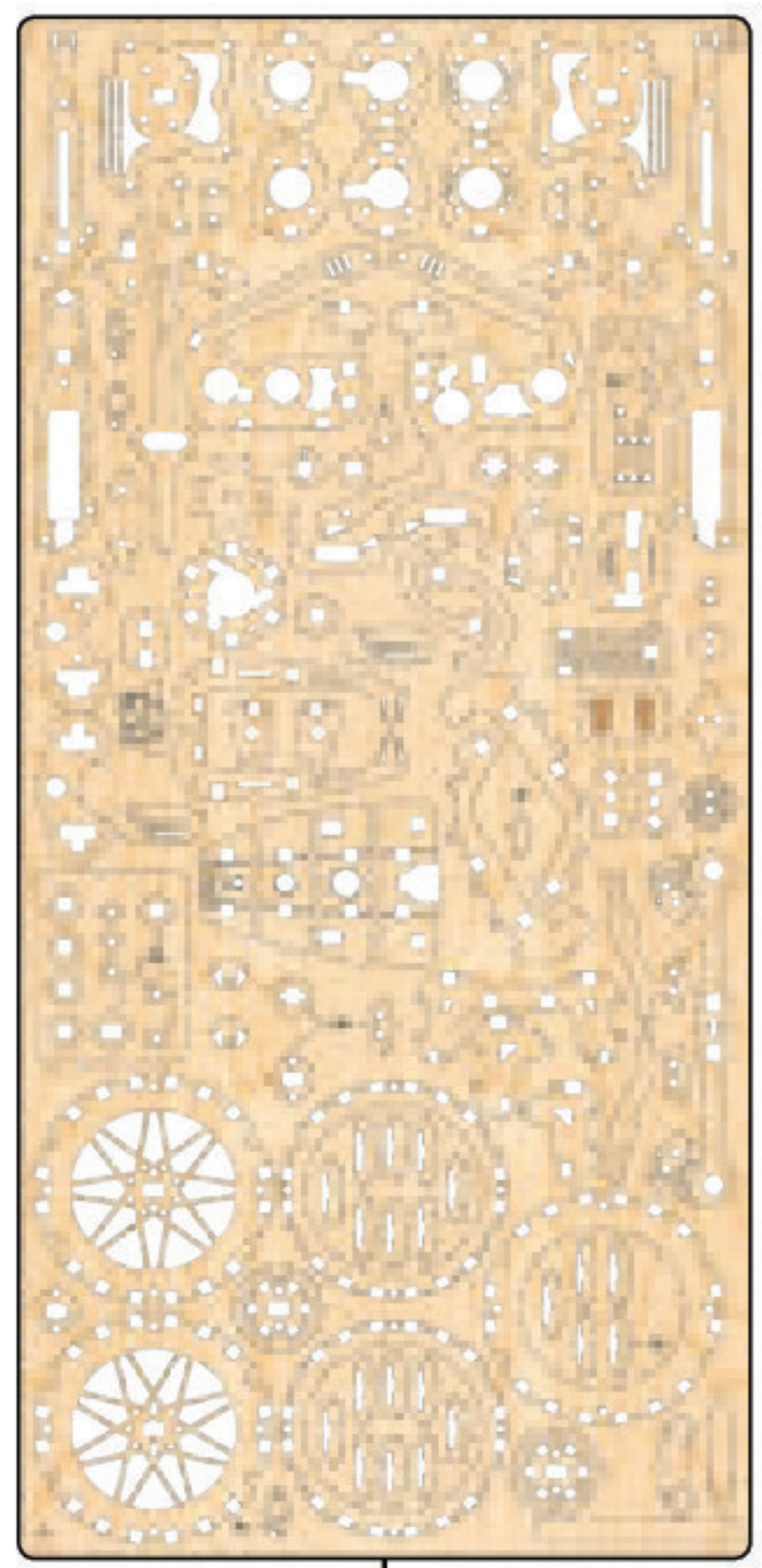
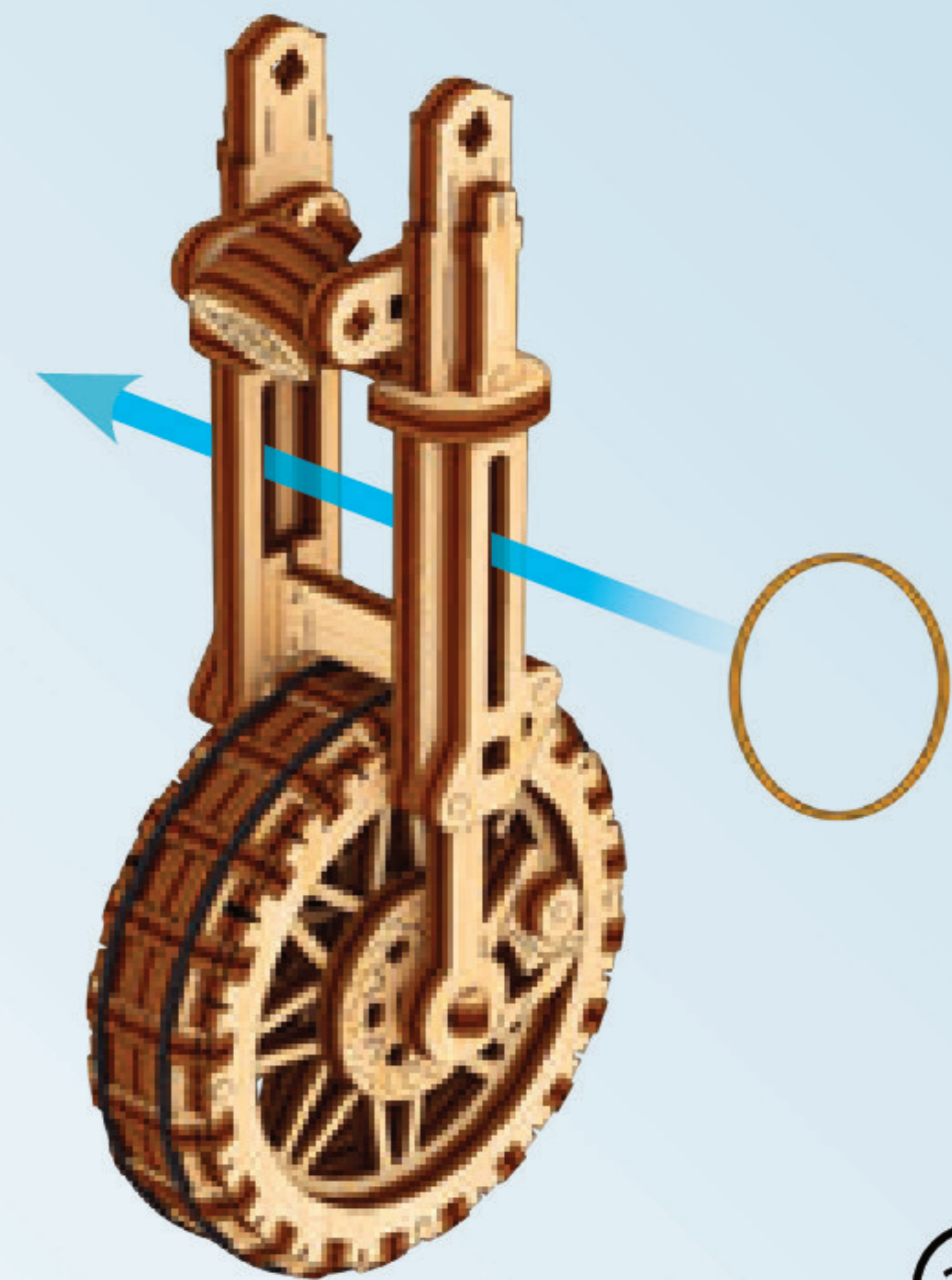
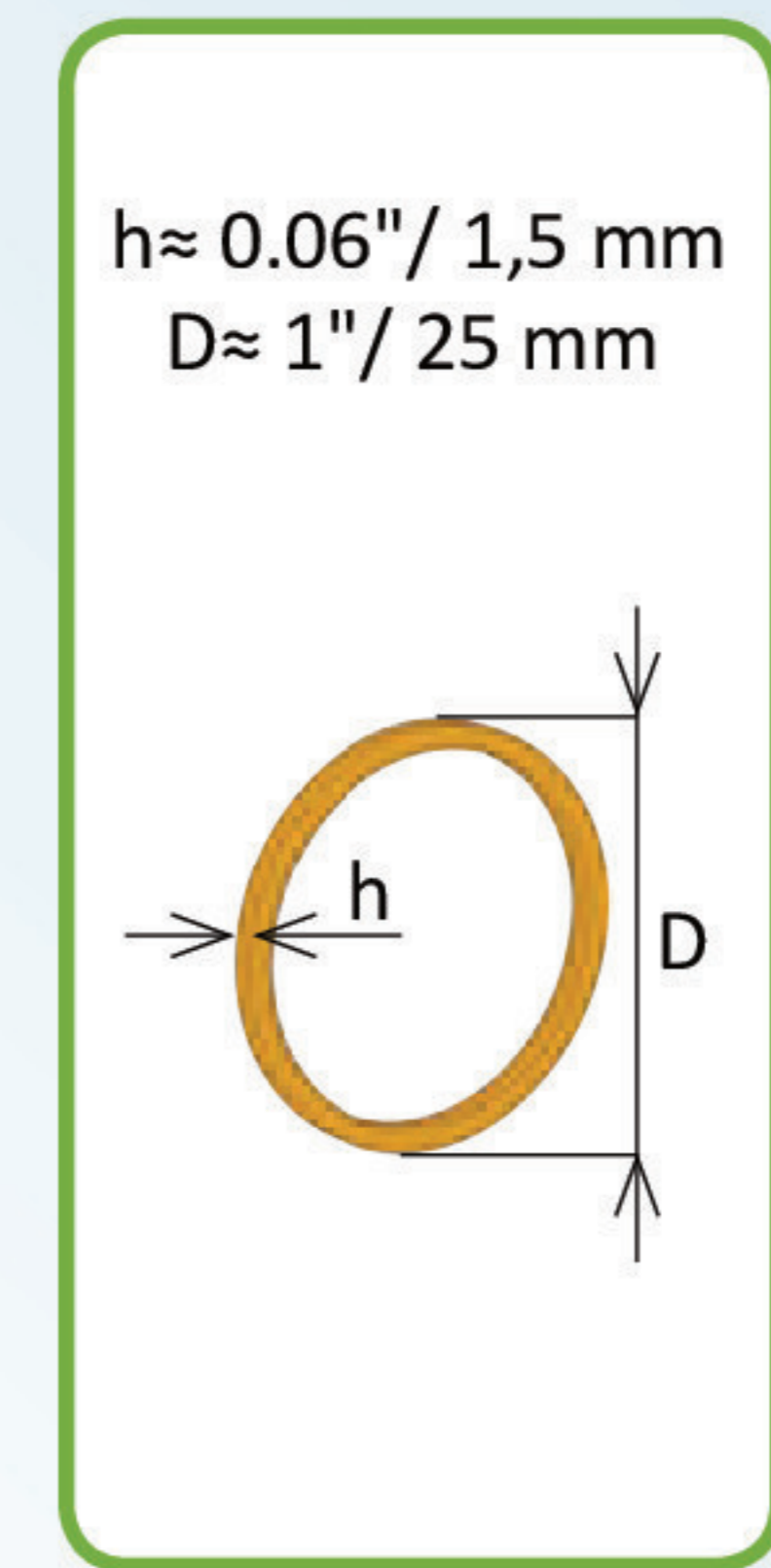
4



5



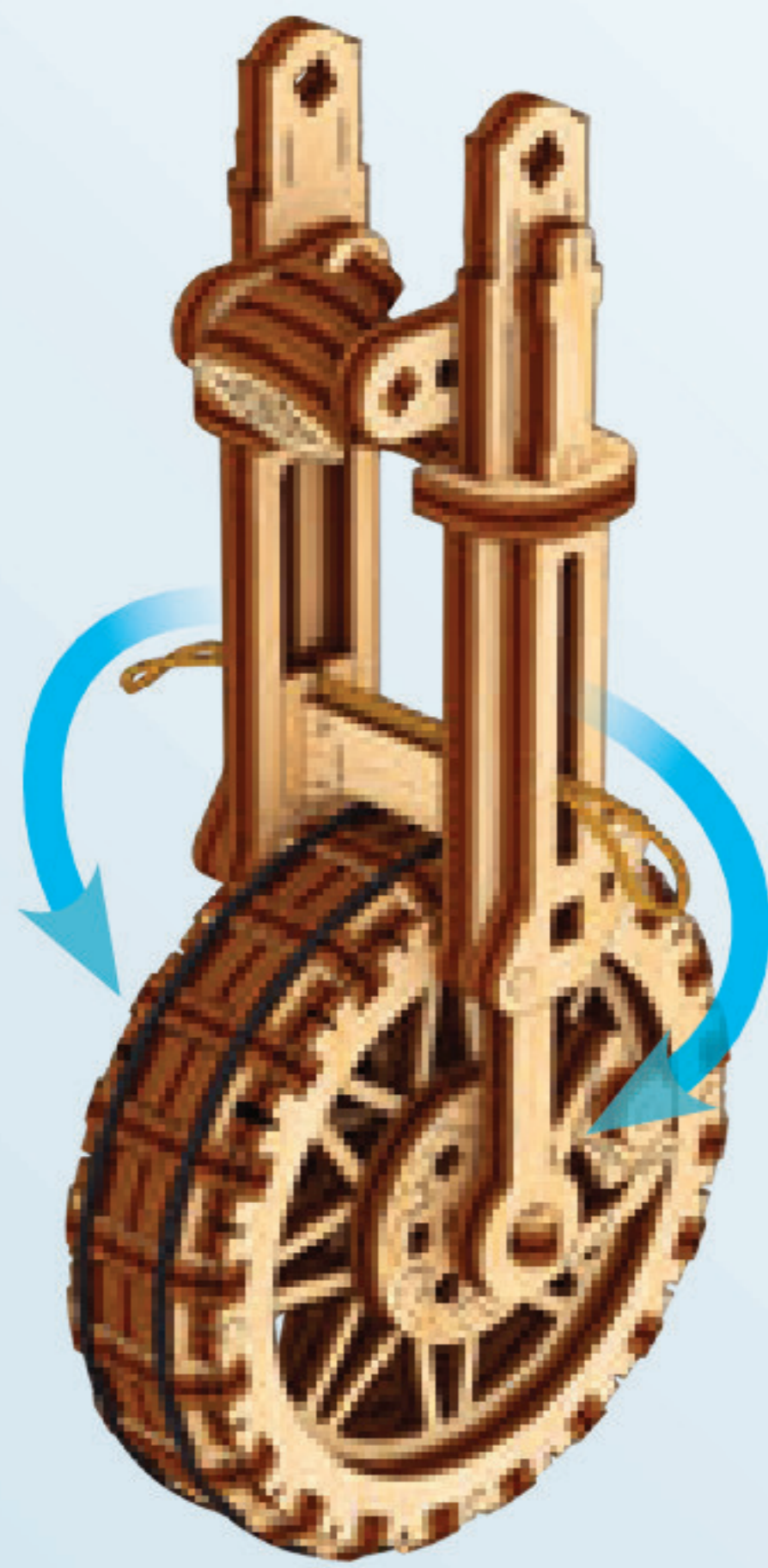
6



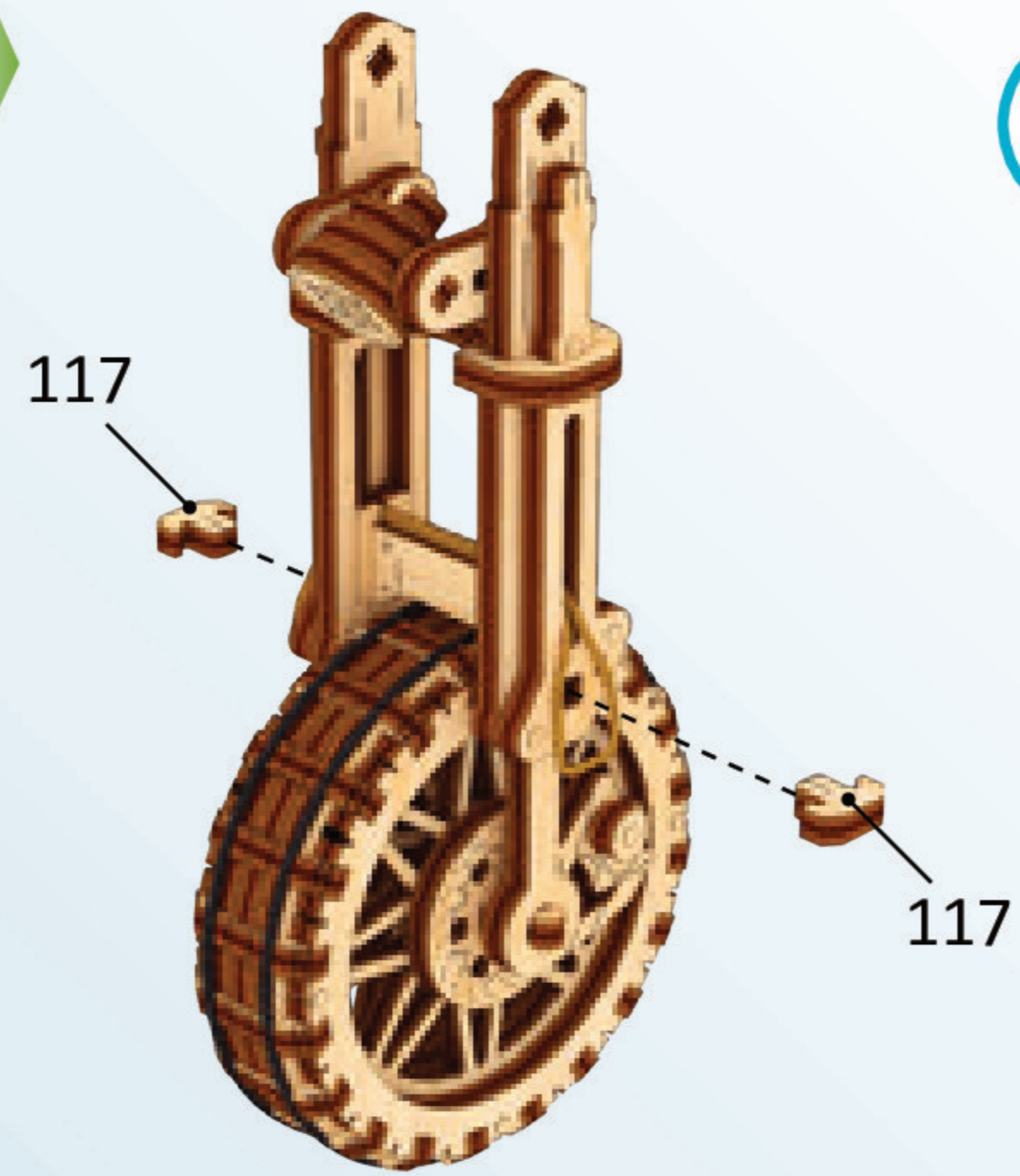
2



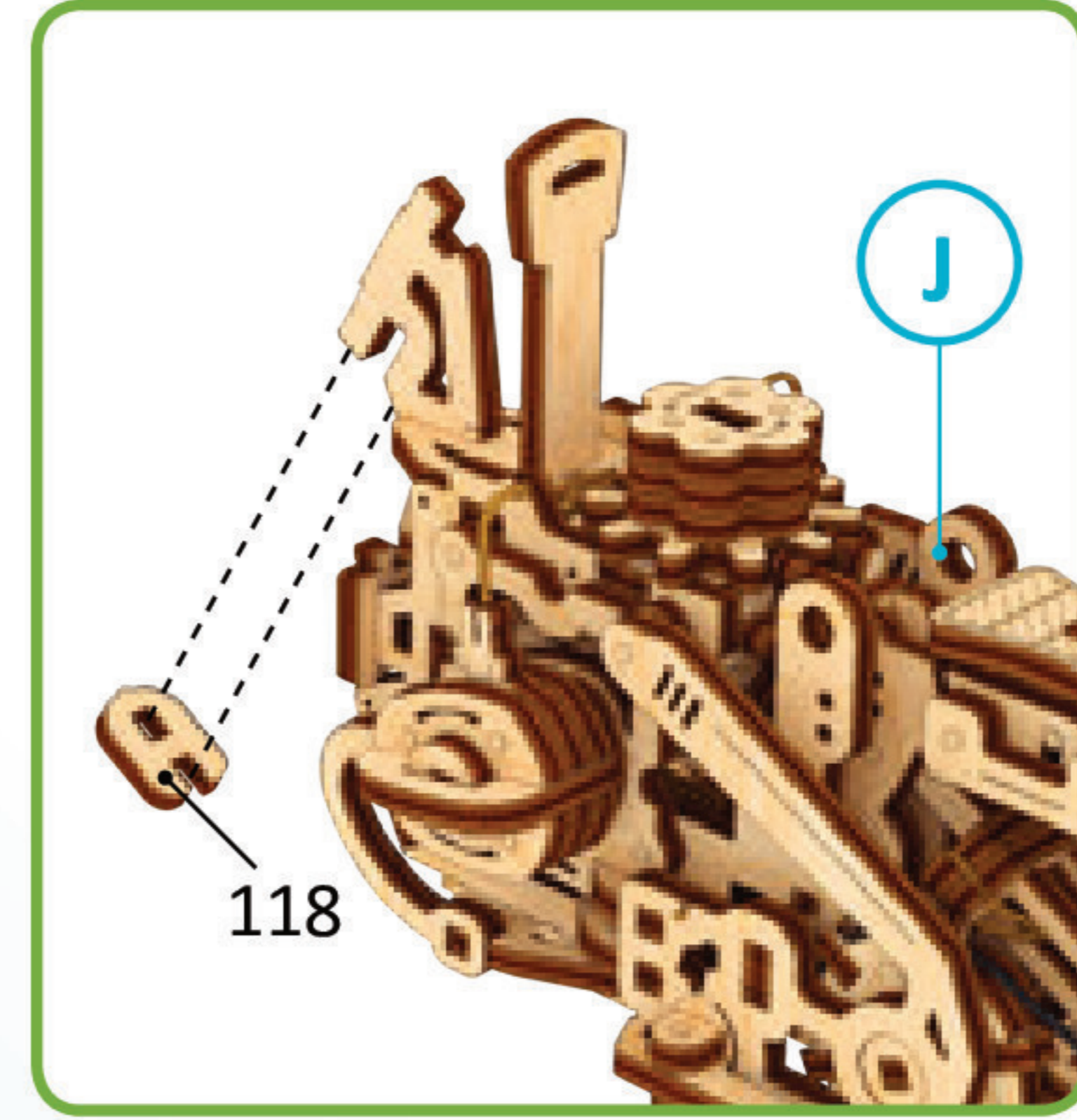
7



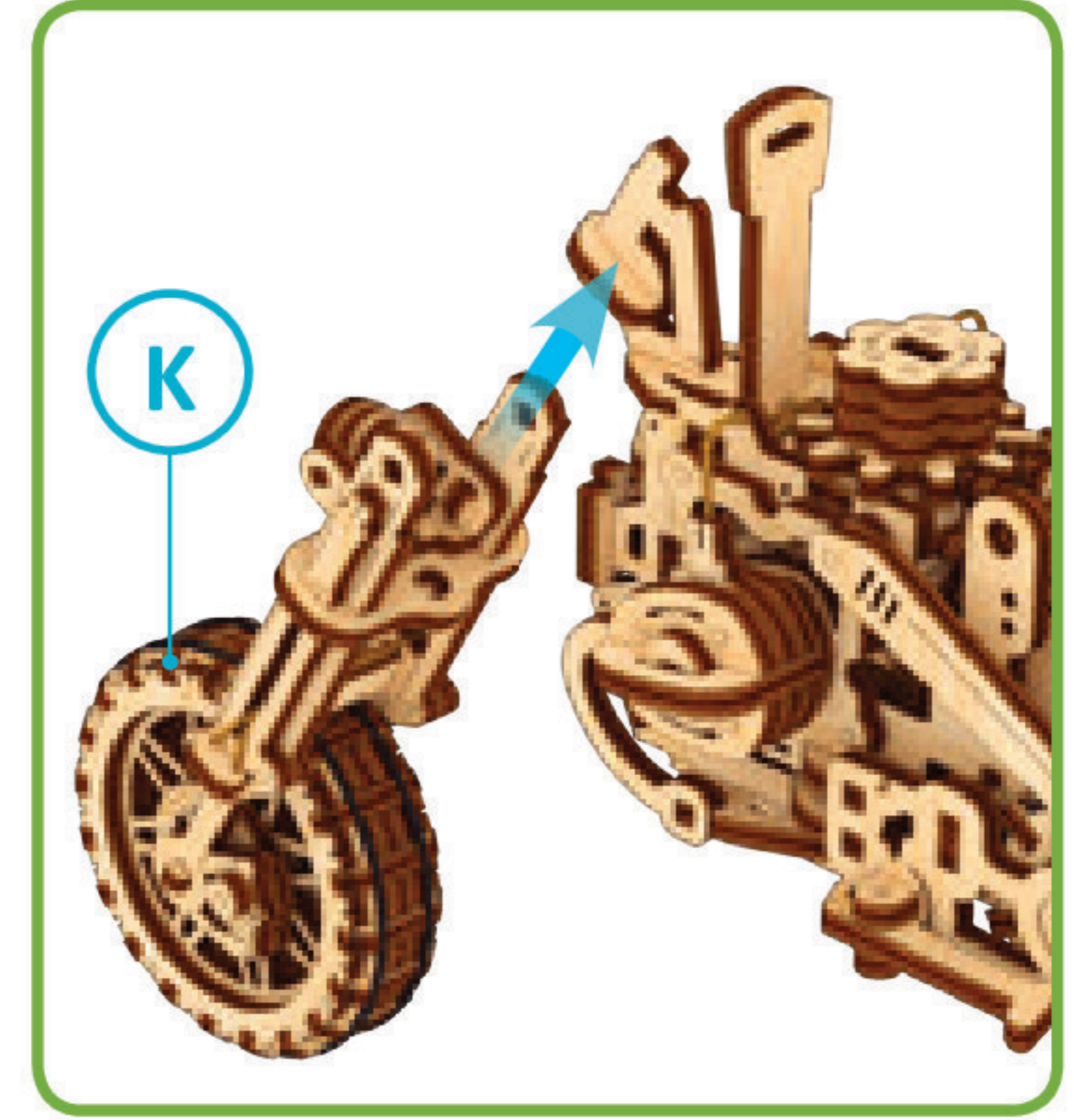
8



1



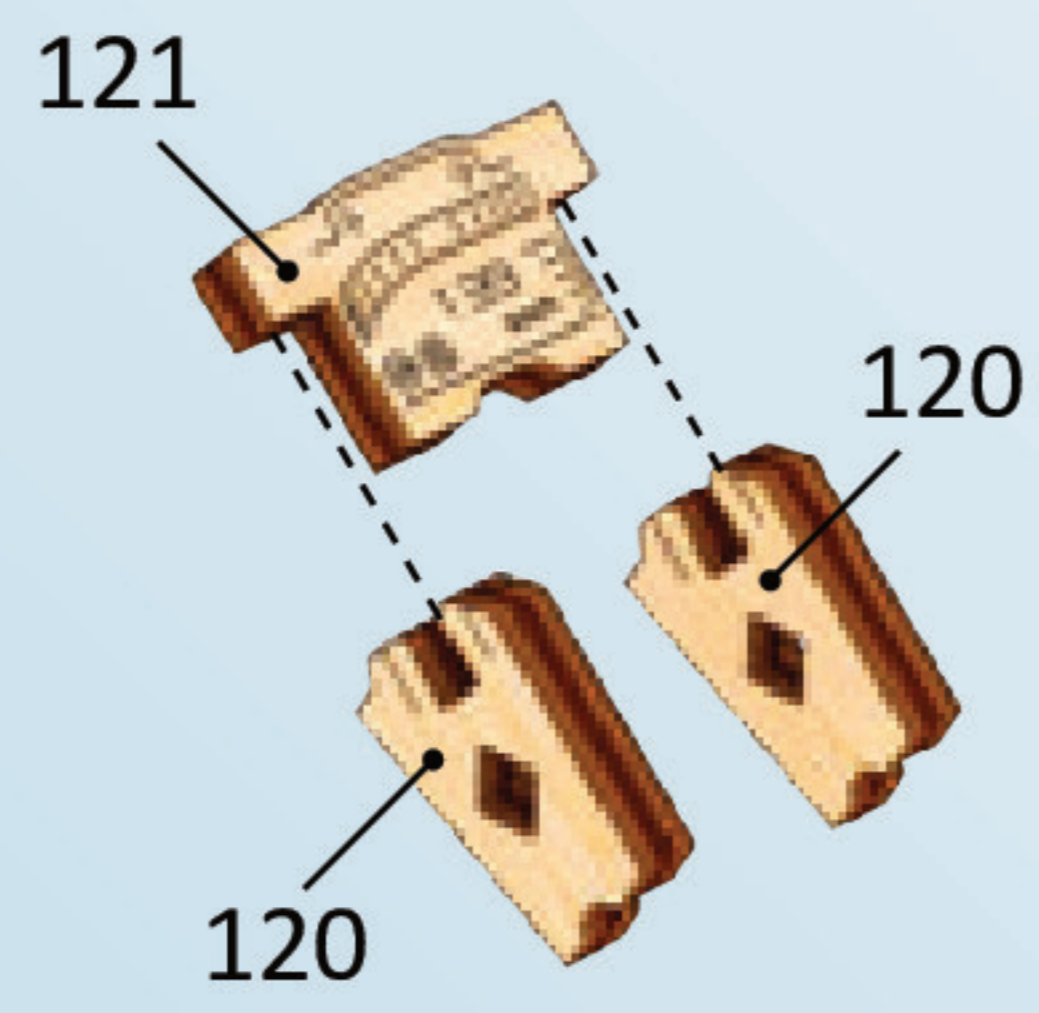
2



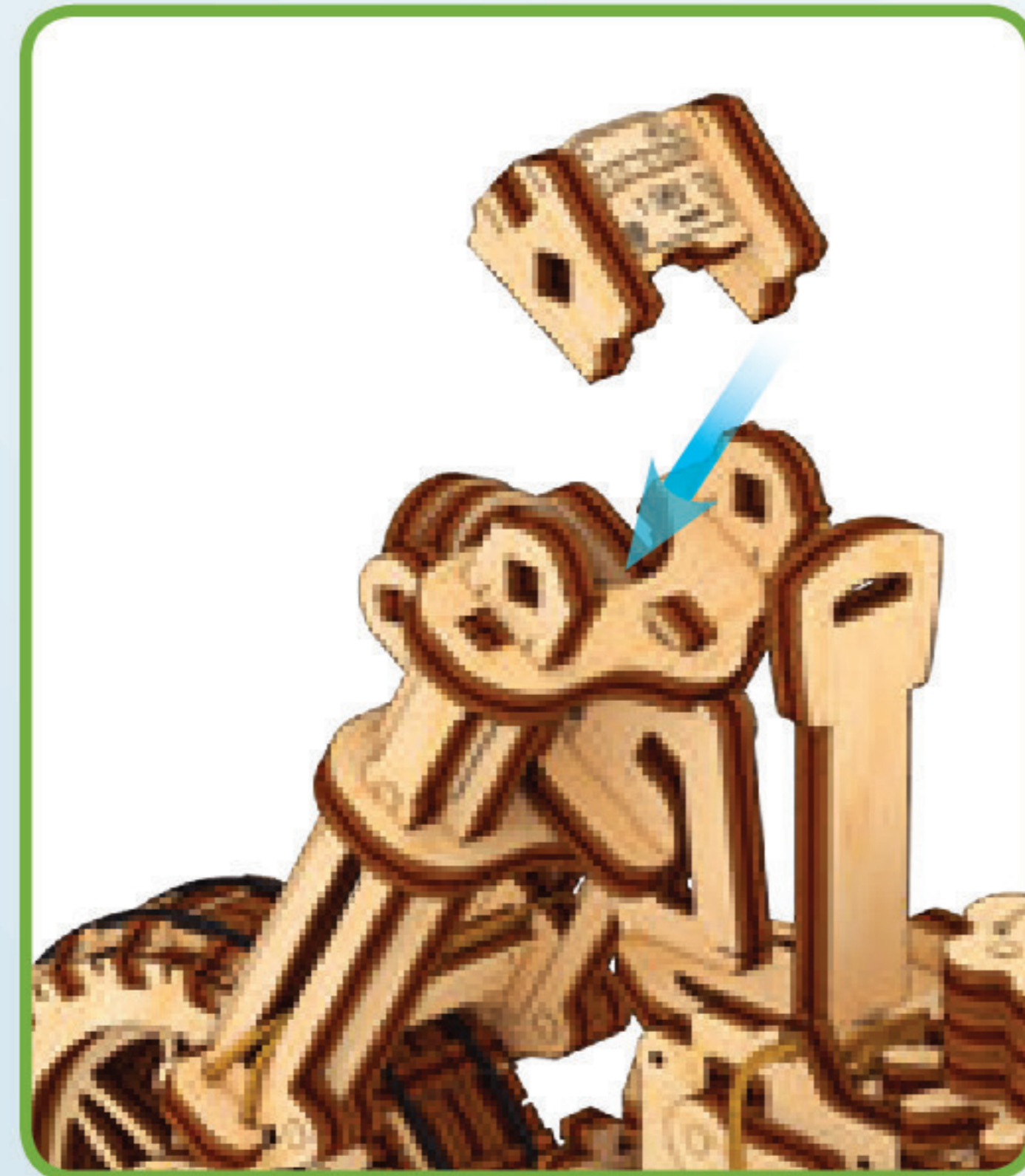
3



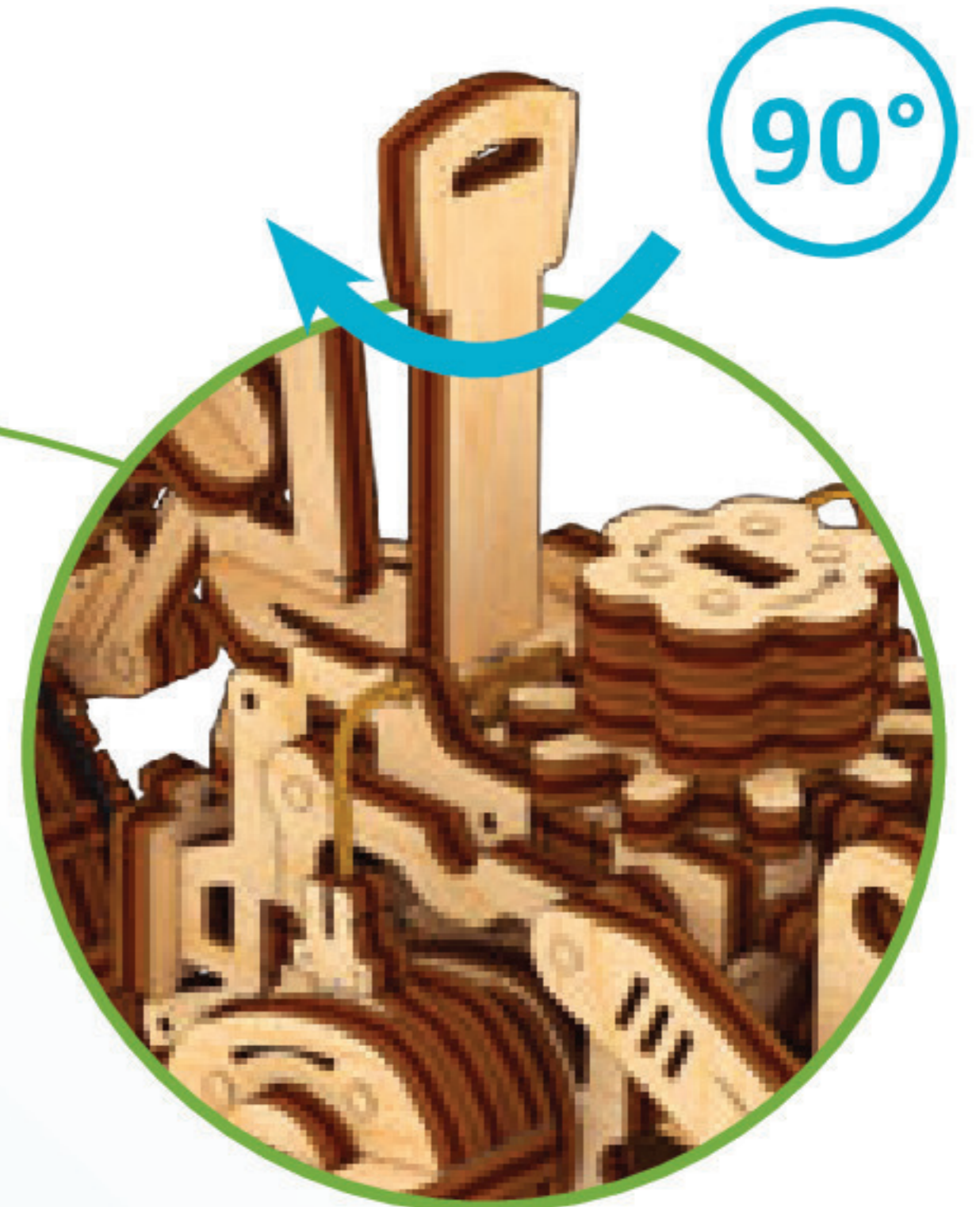
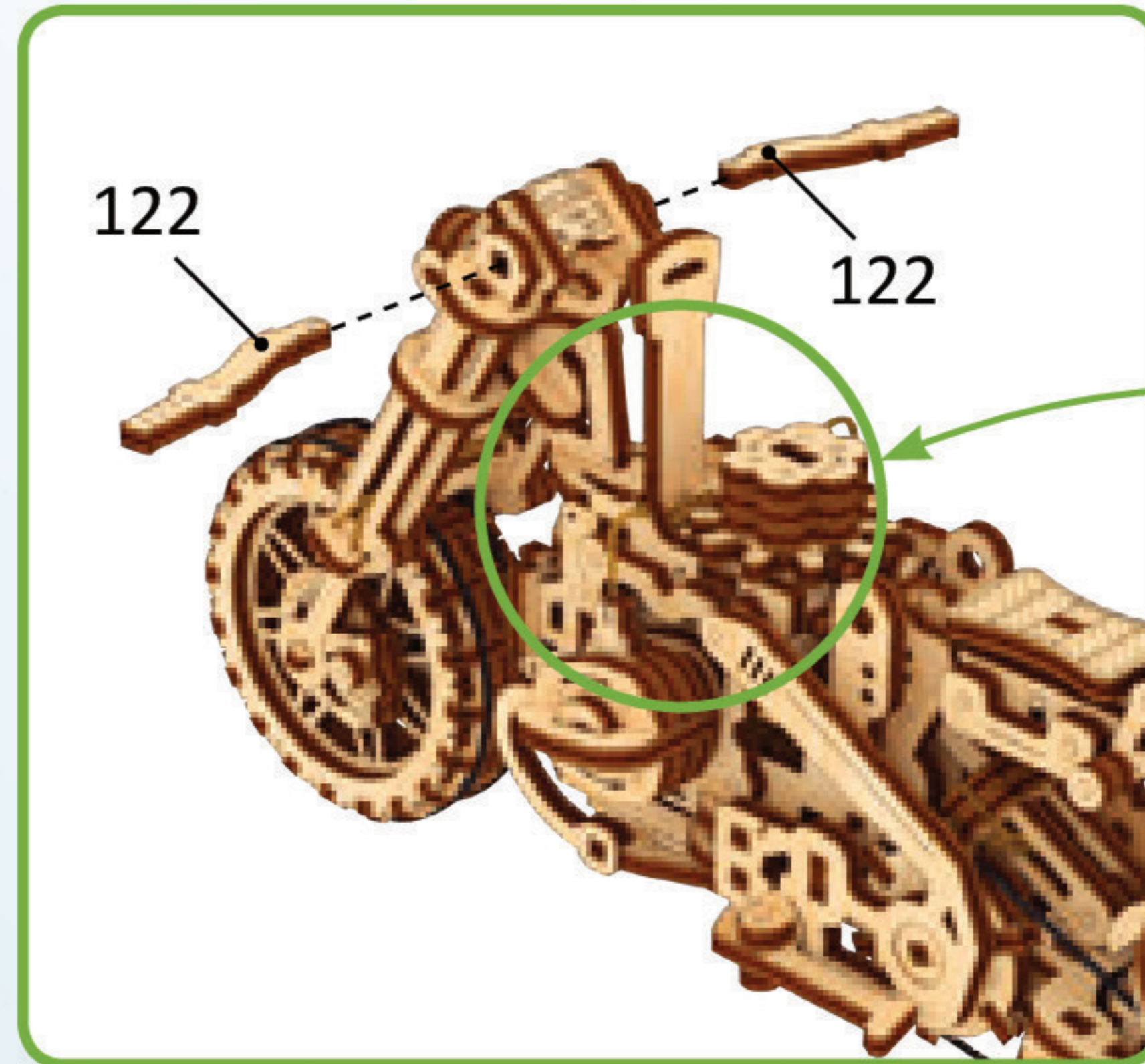
4

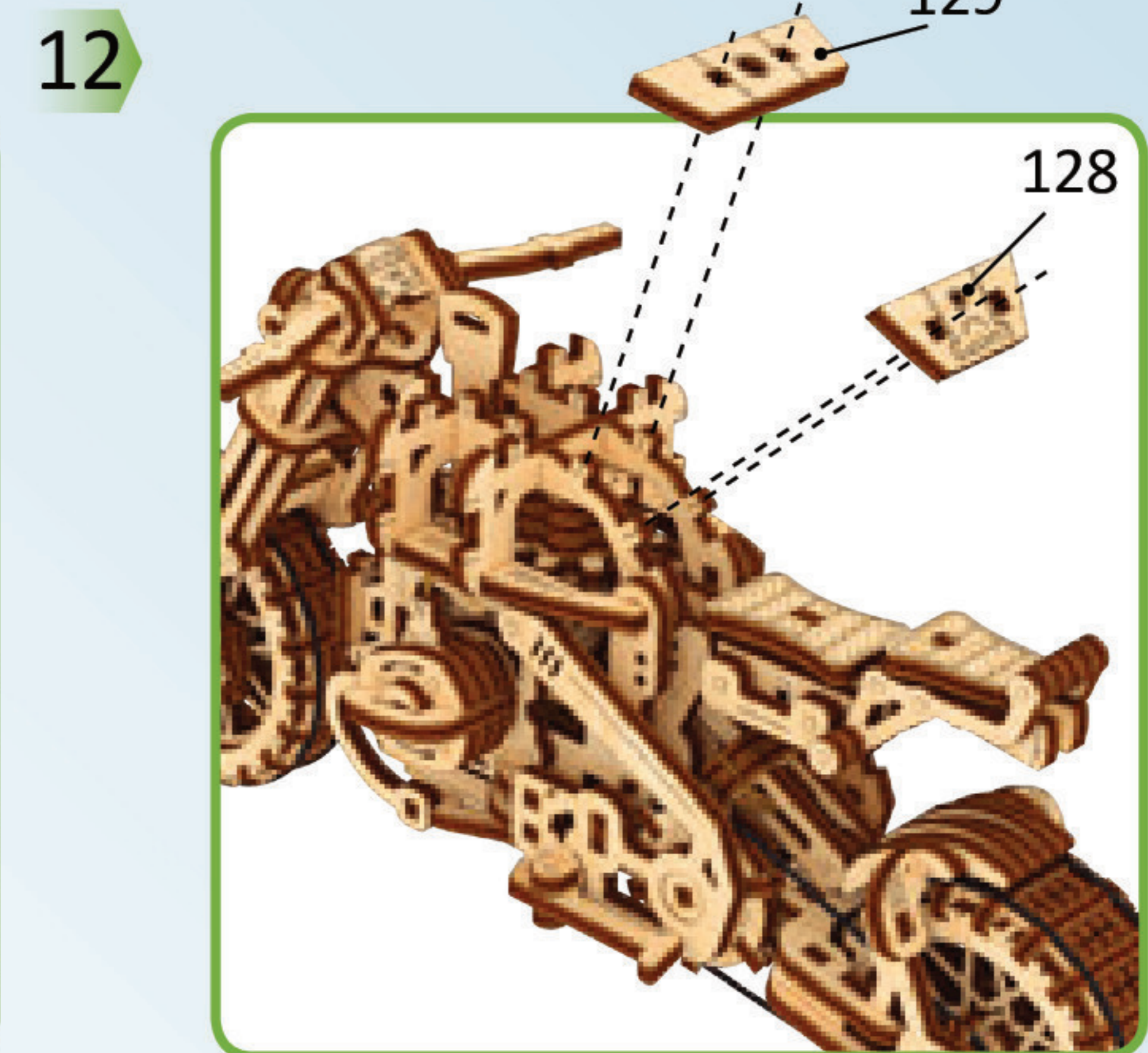
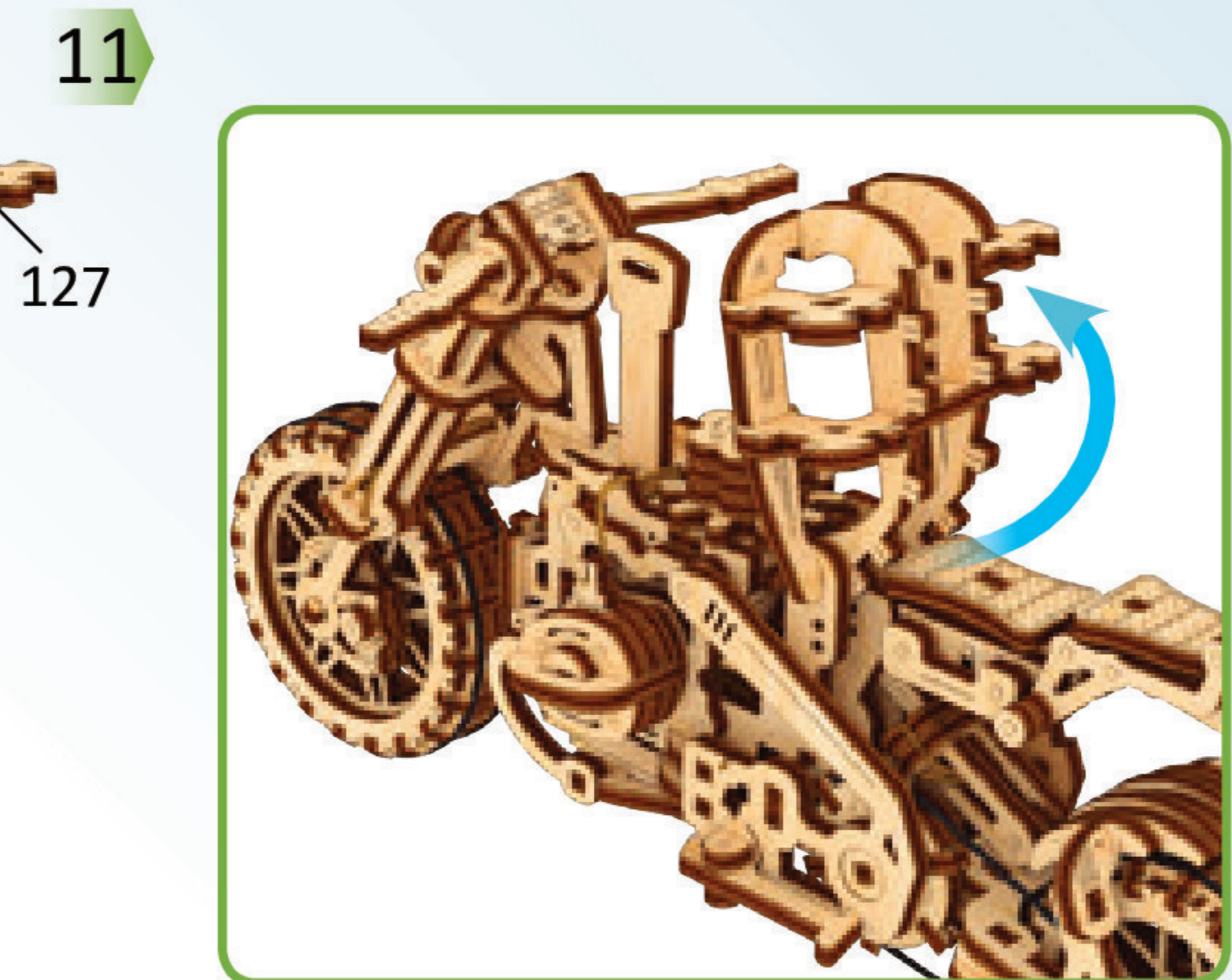
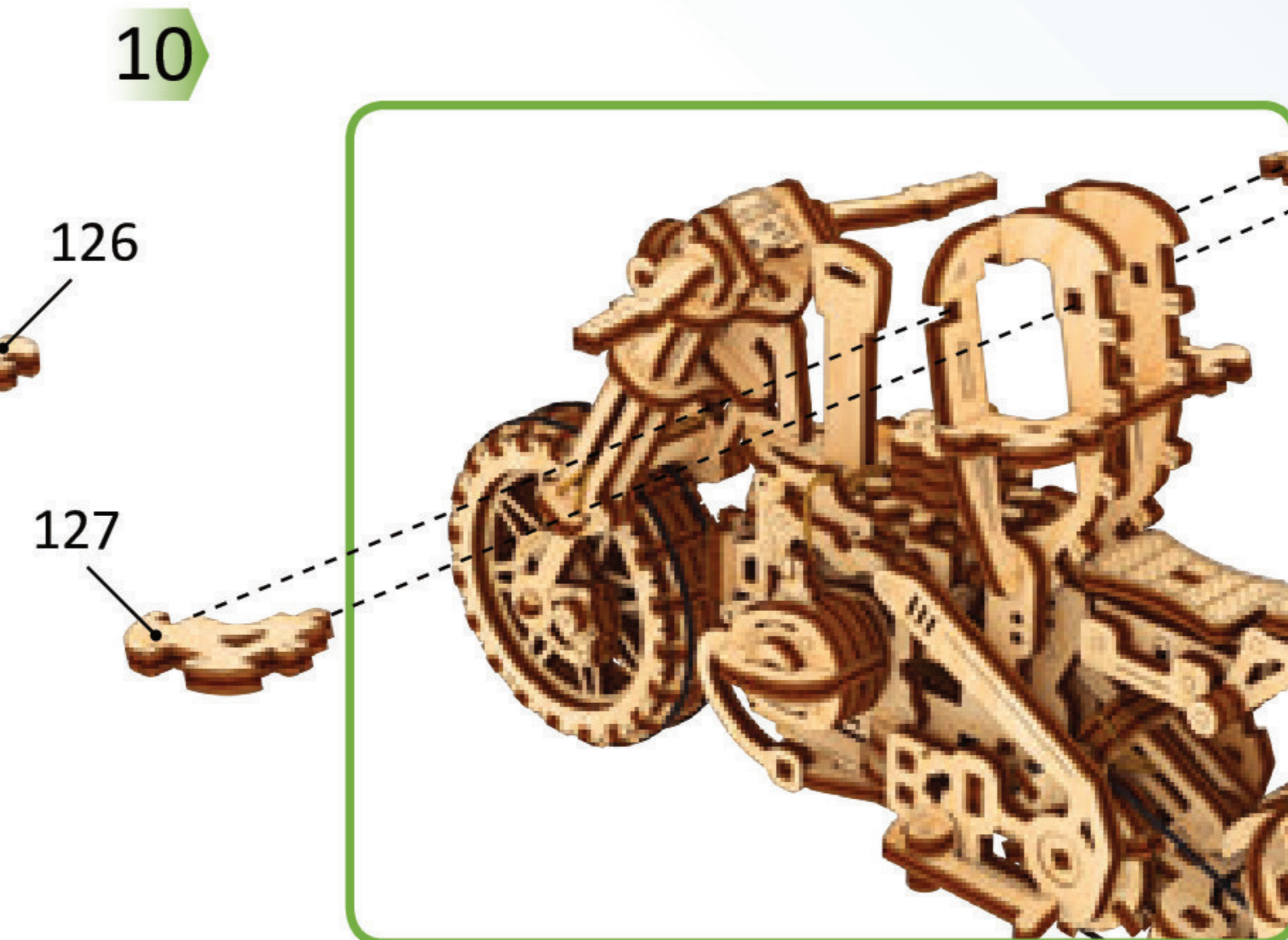
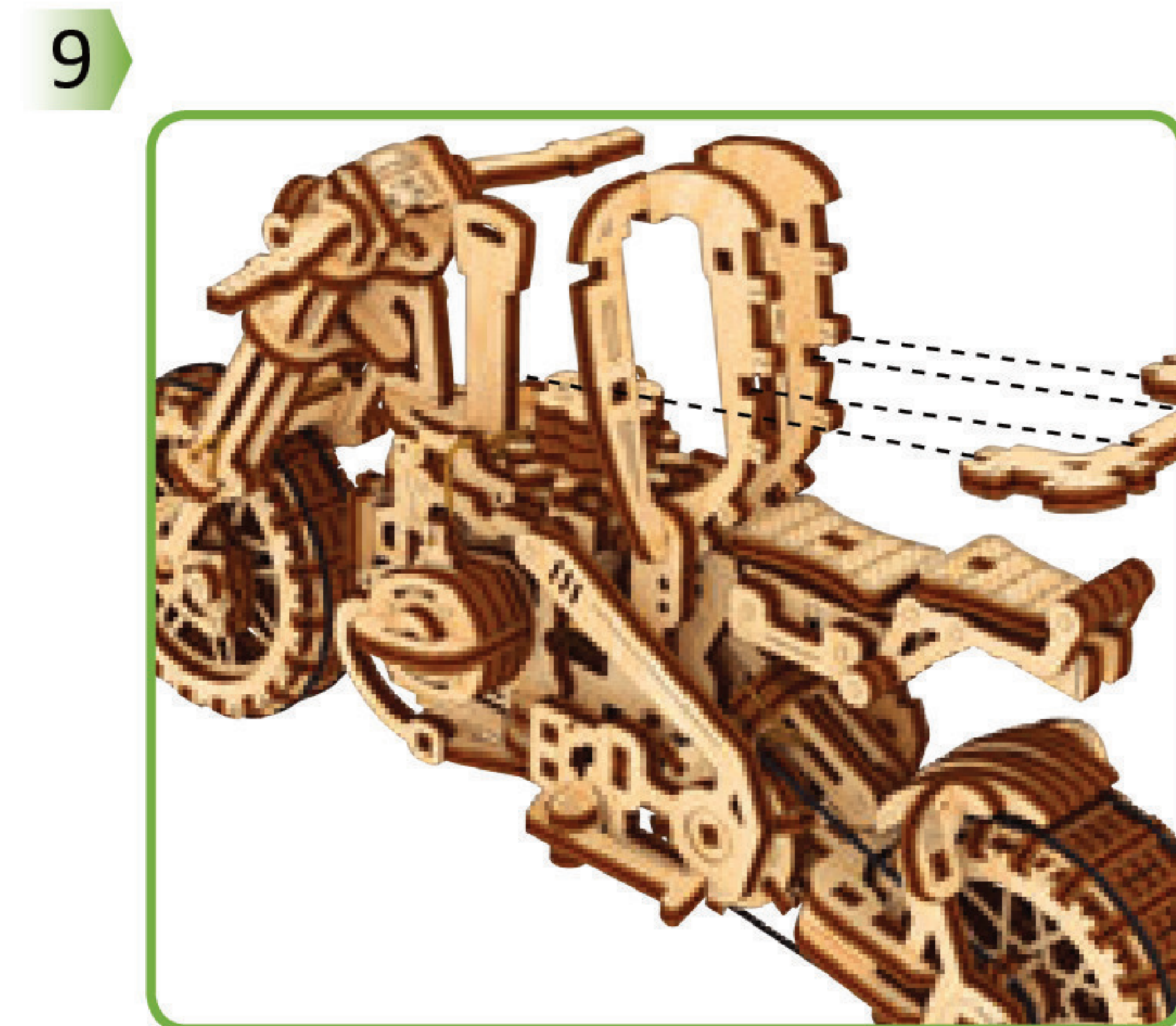
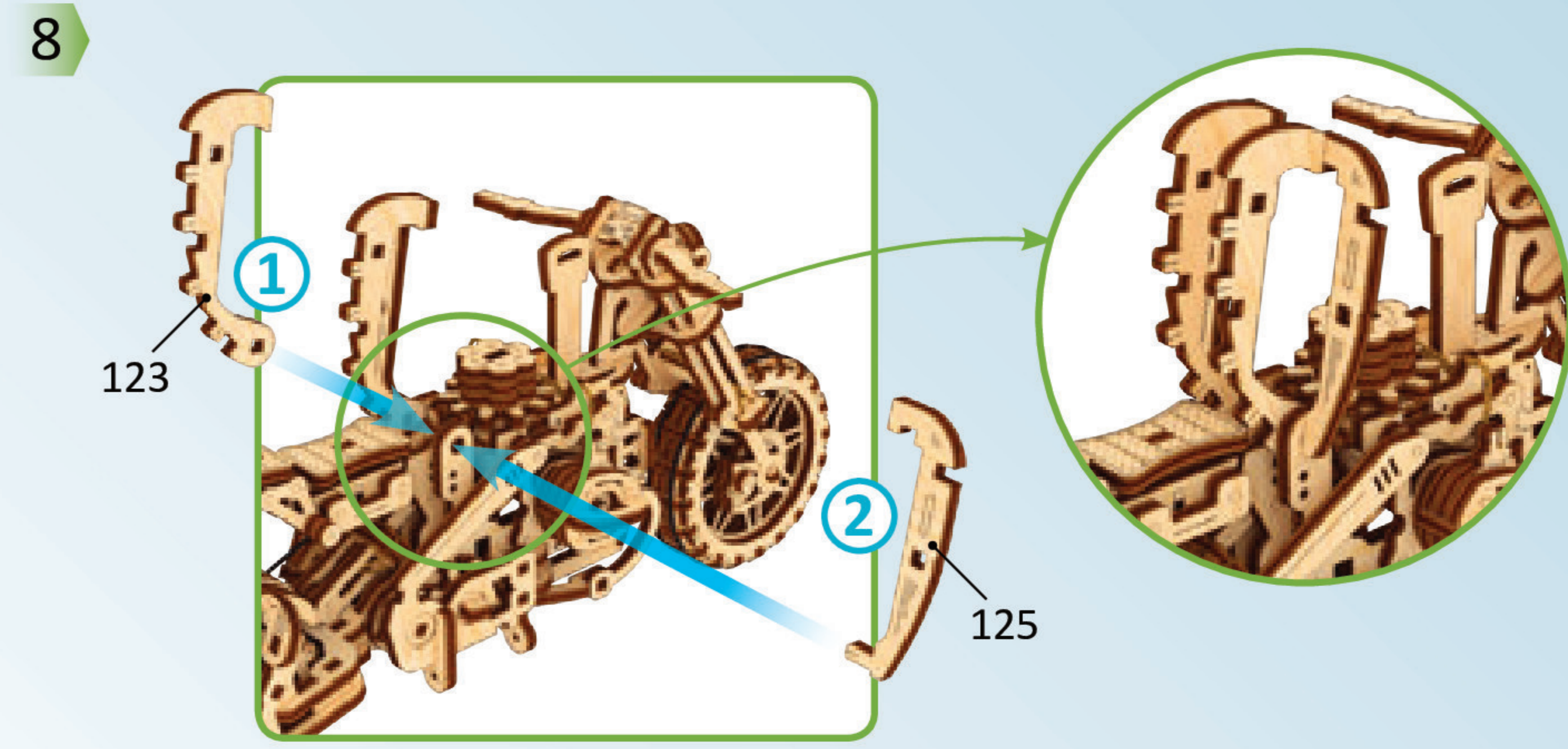
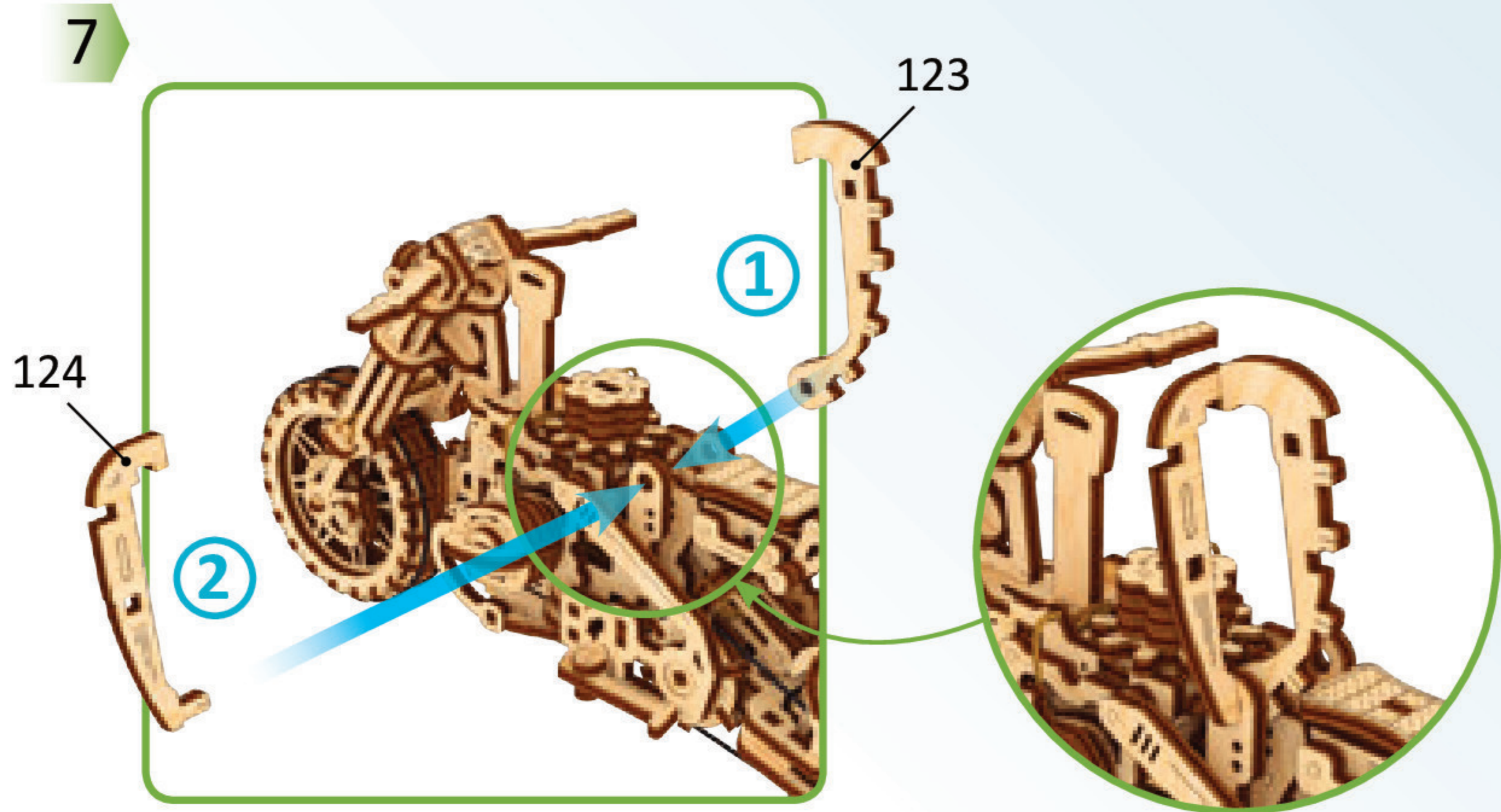
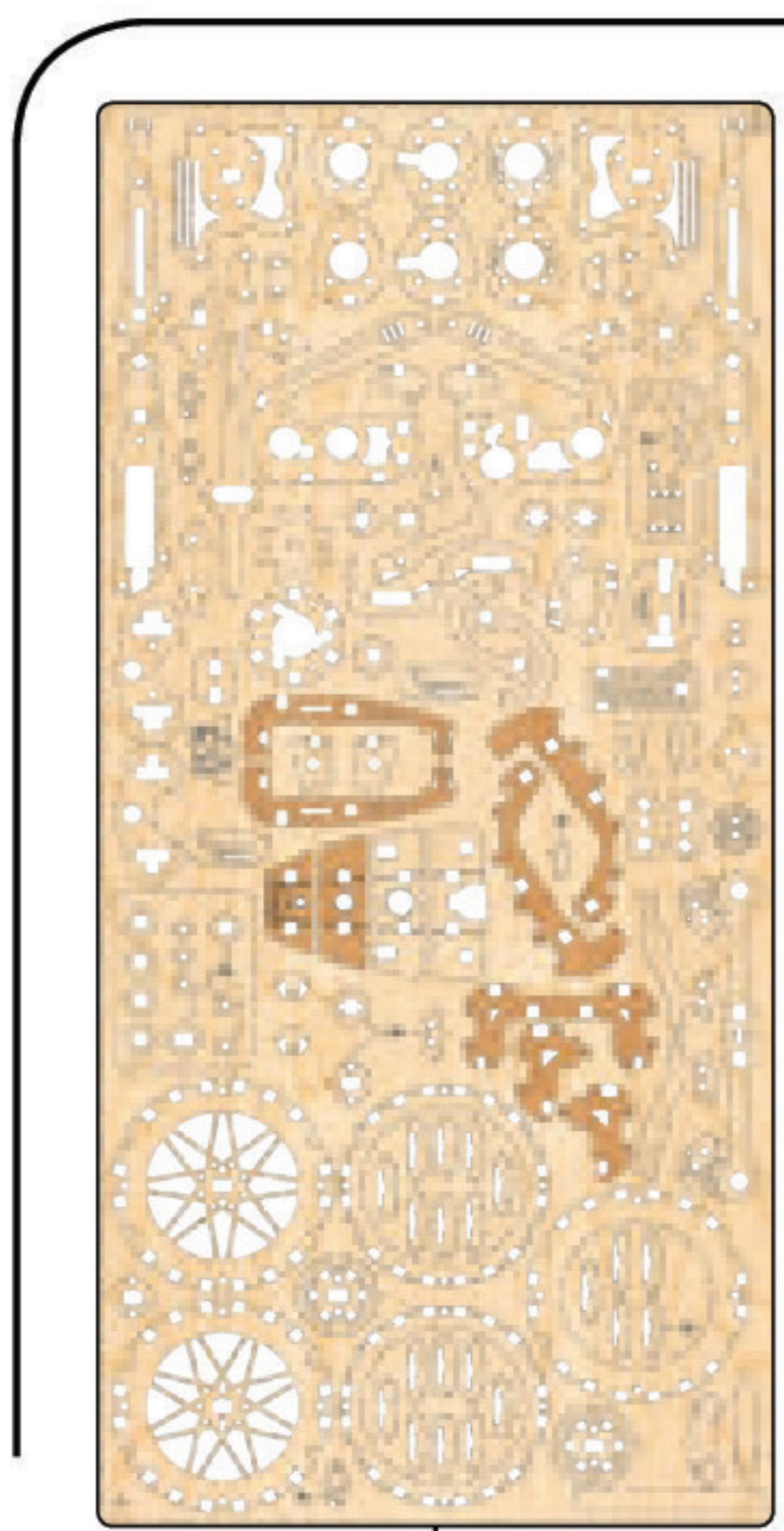


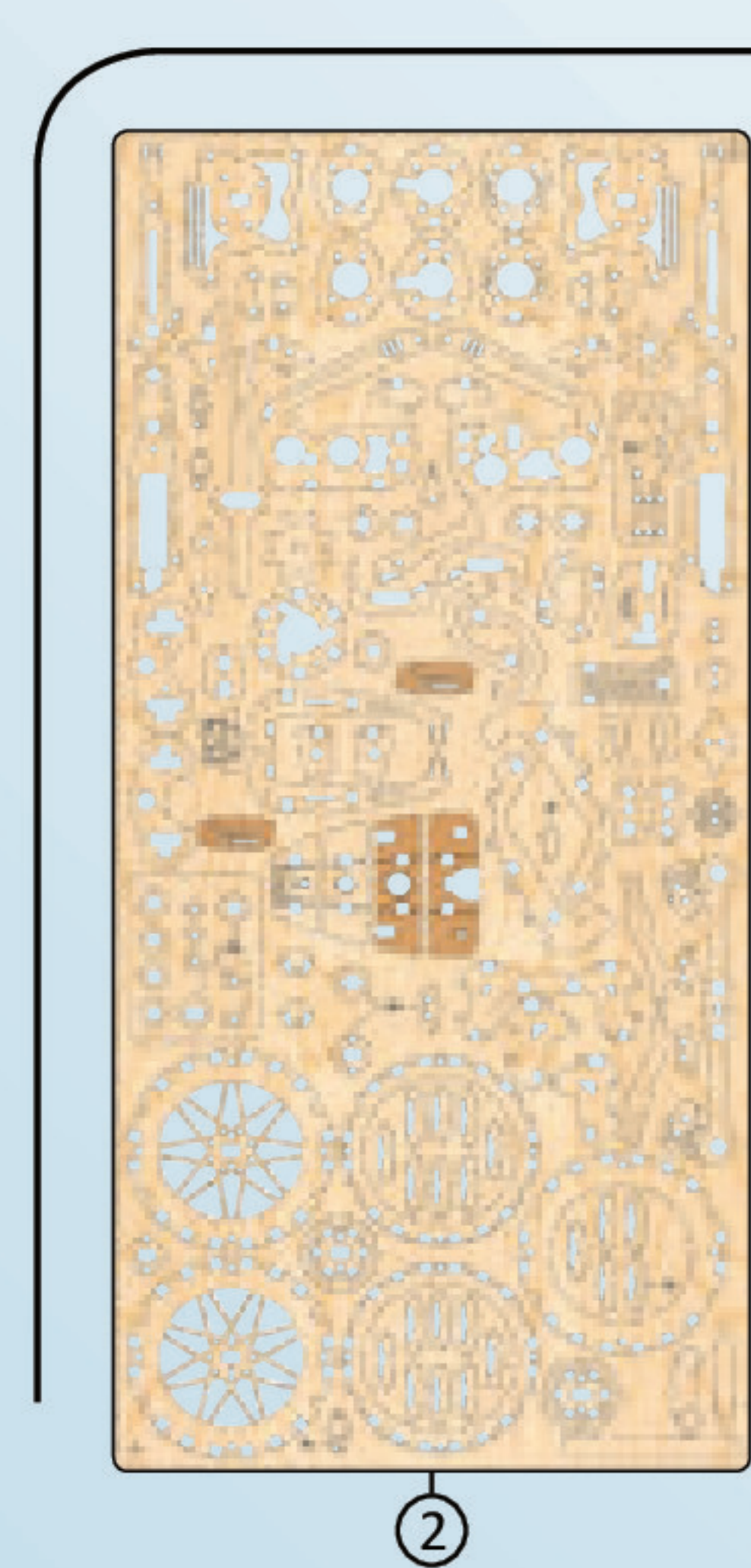
5



6

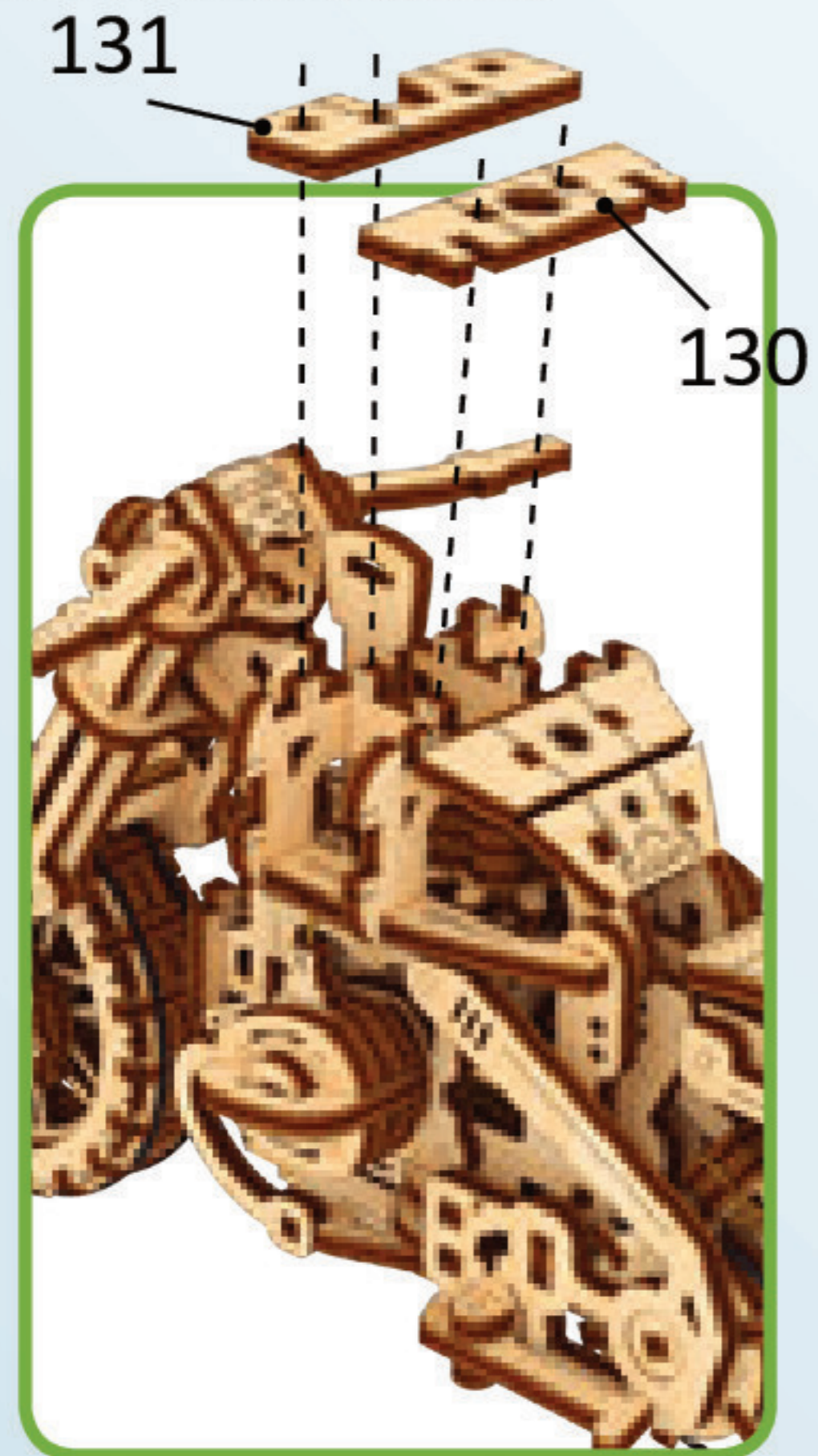




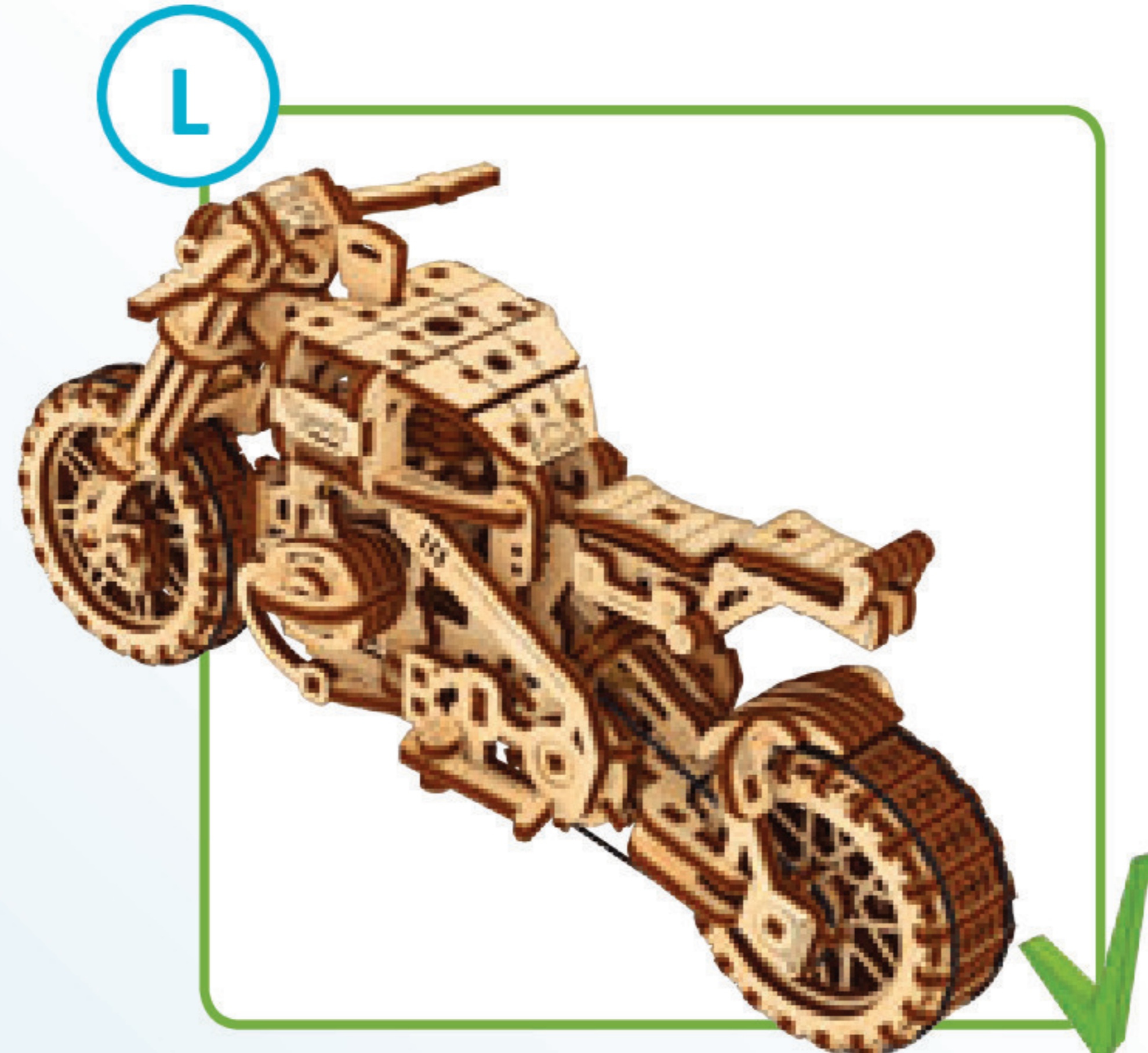
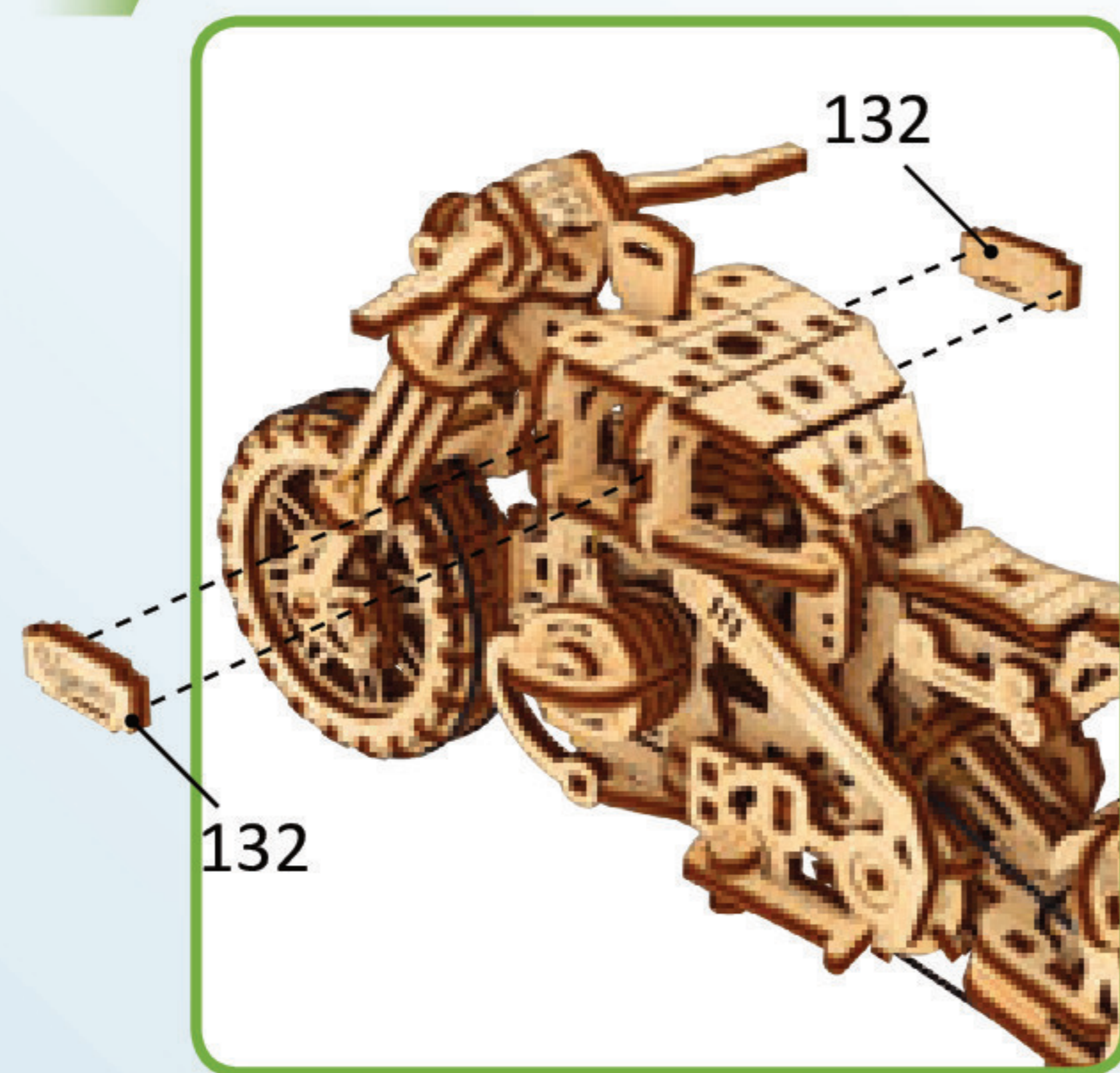


Mechanical models

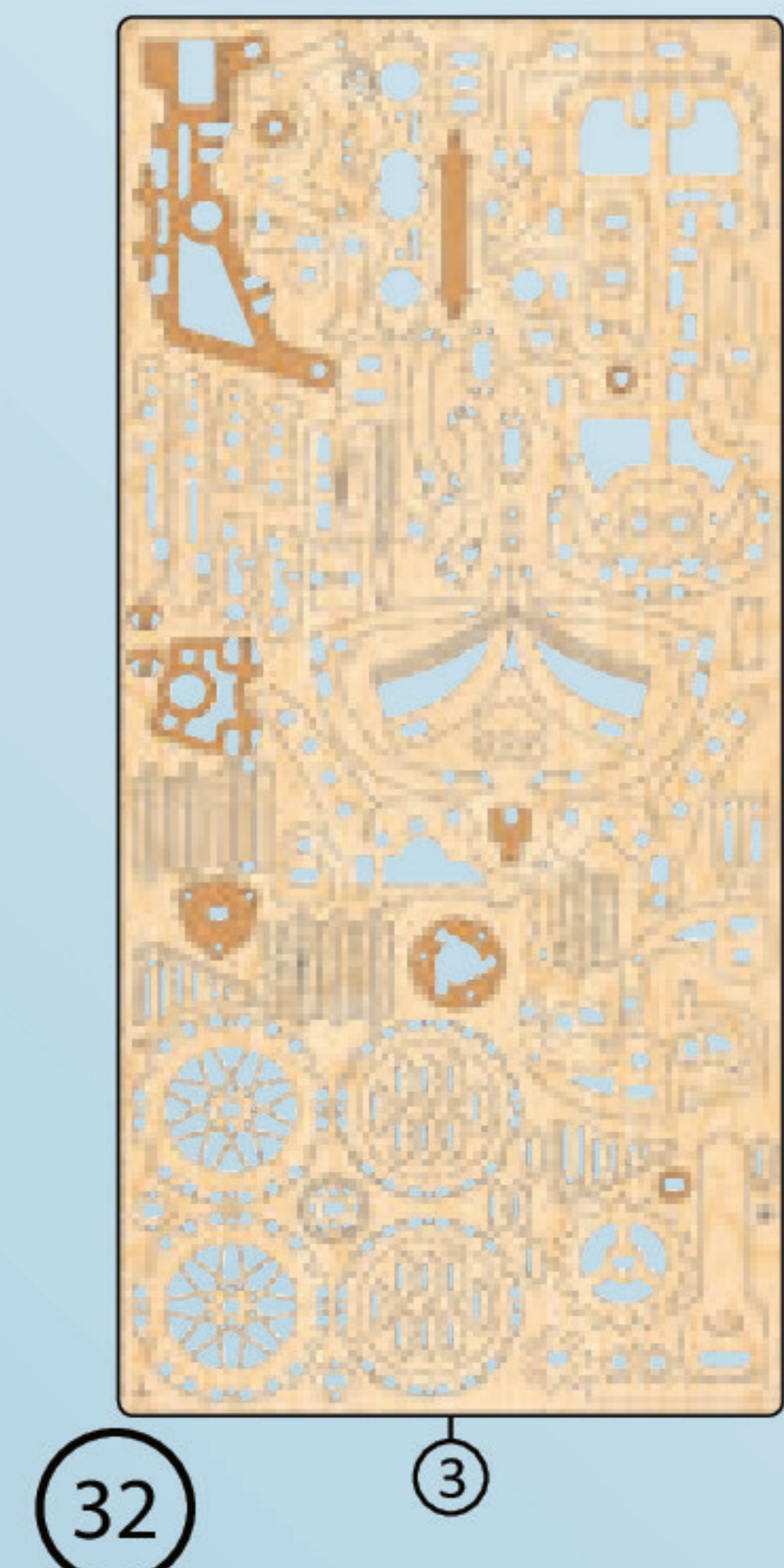
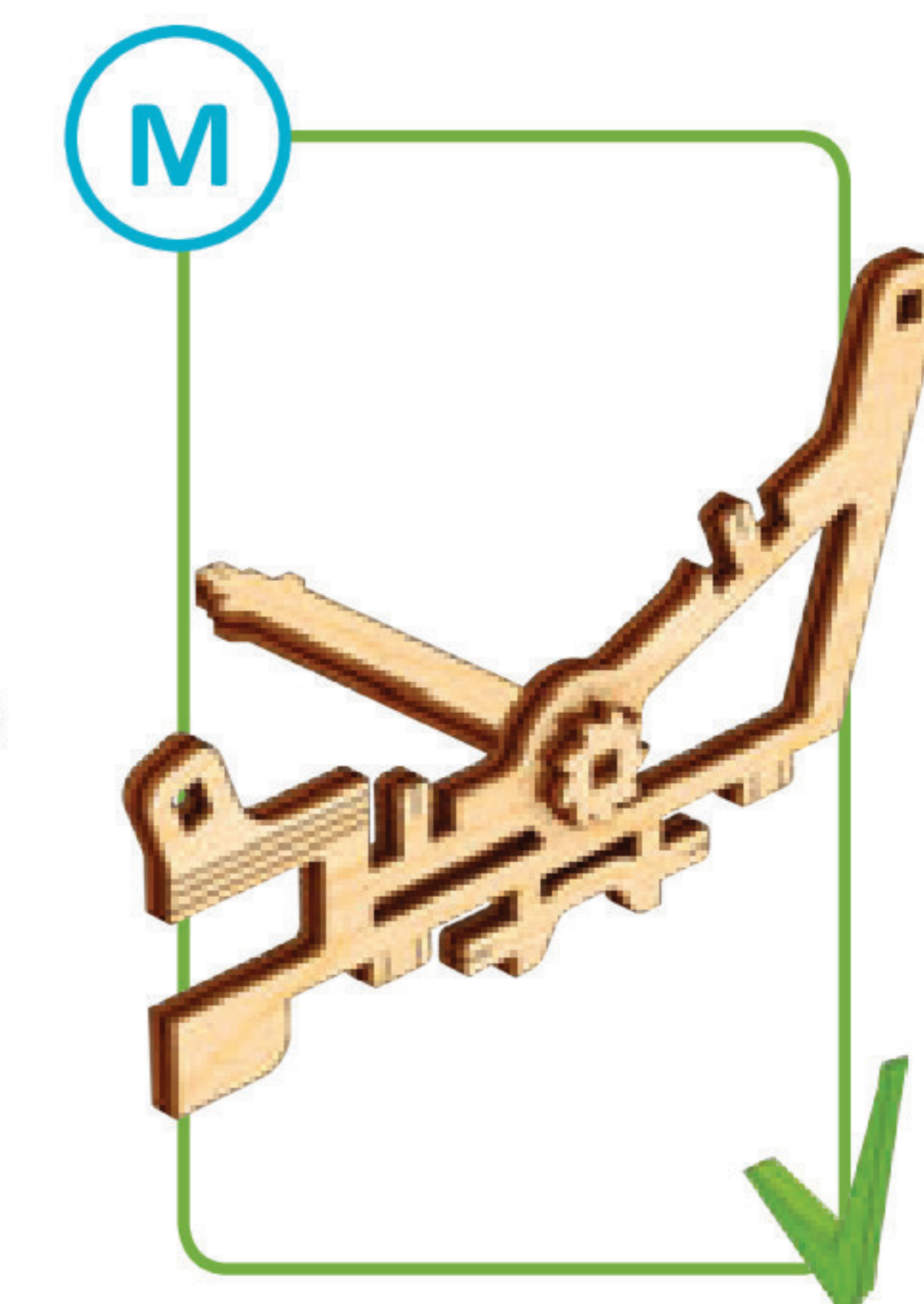
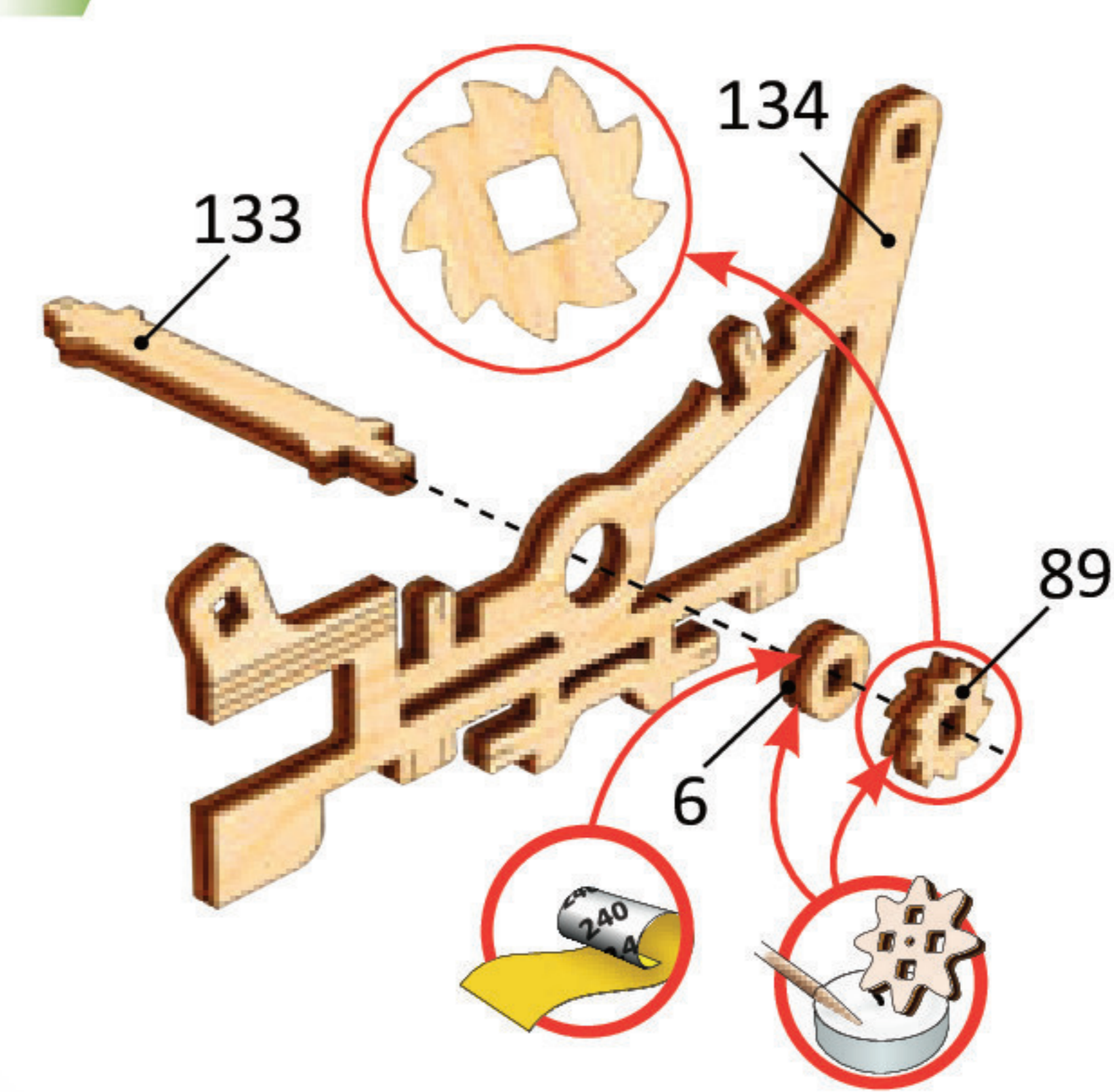
13



14

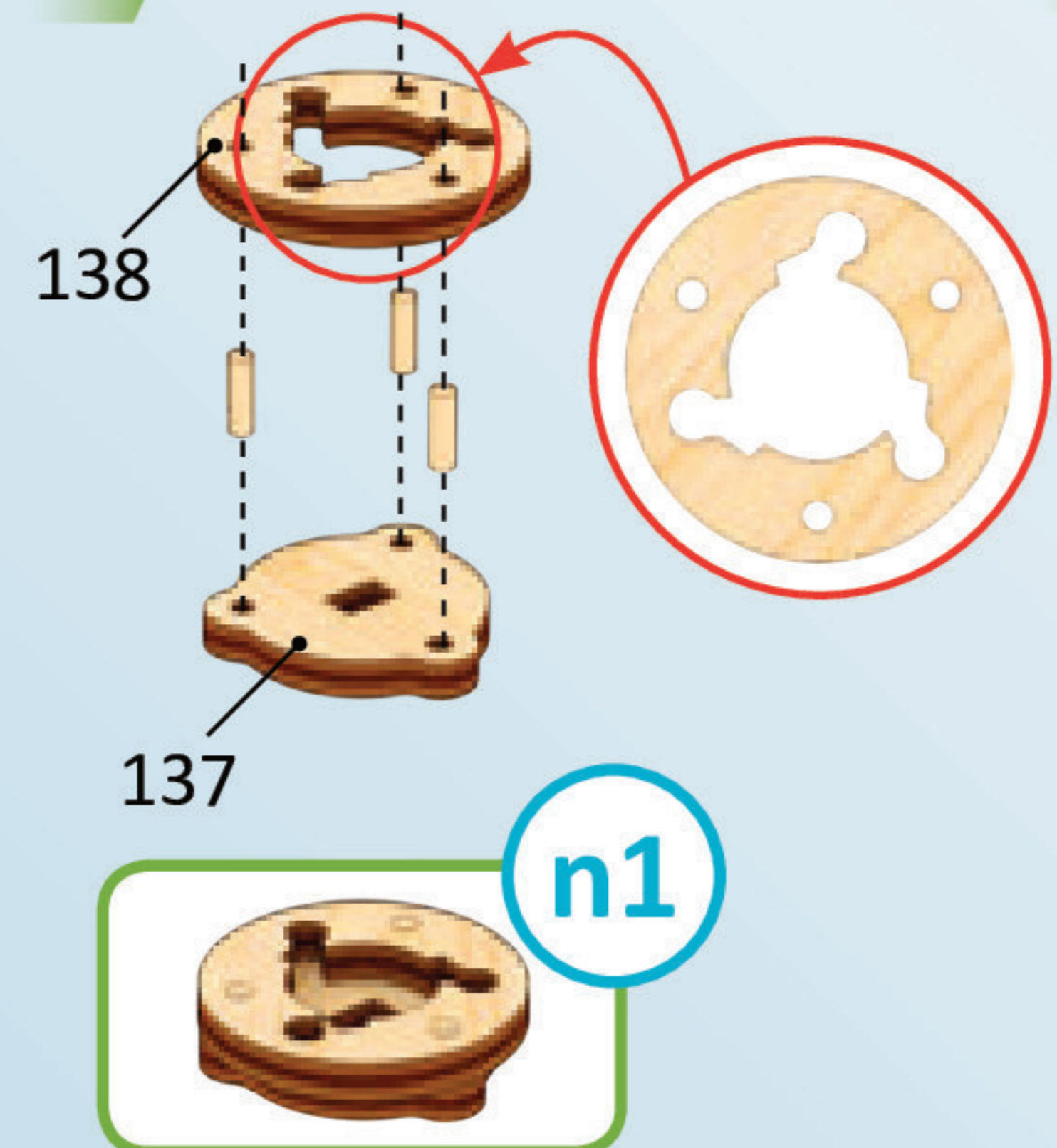
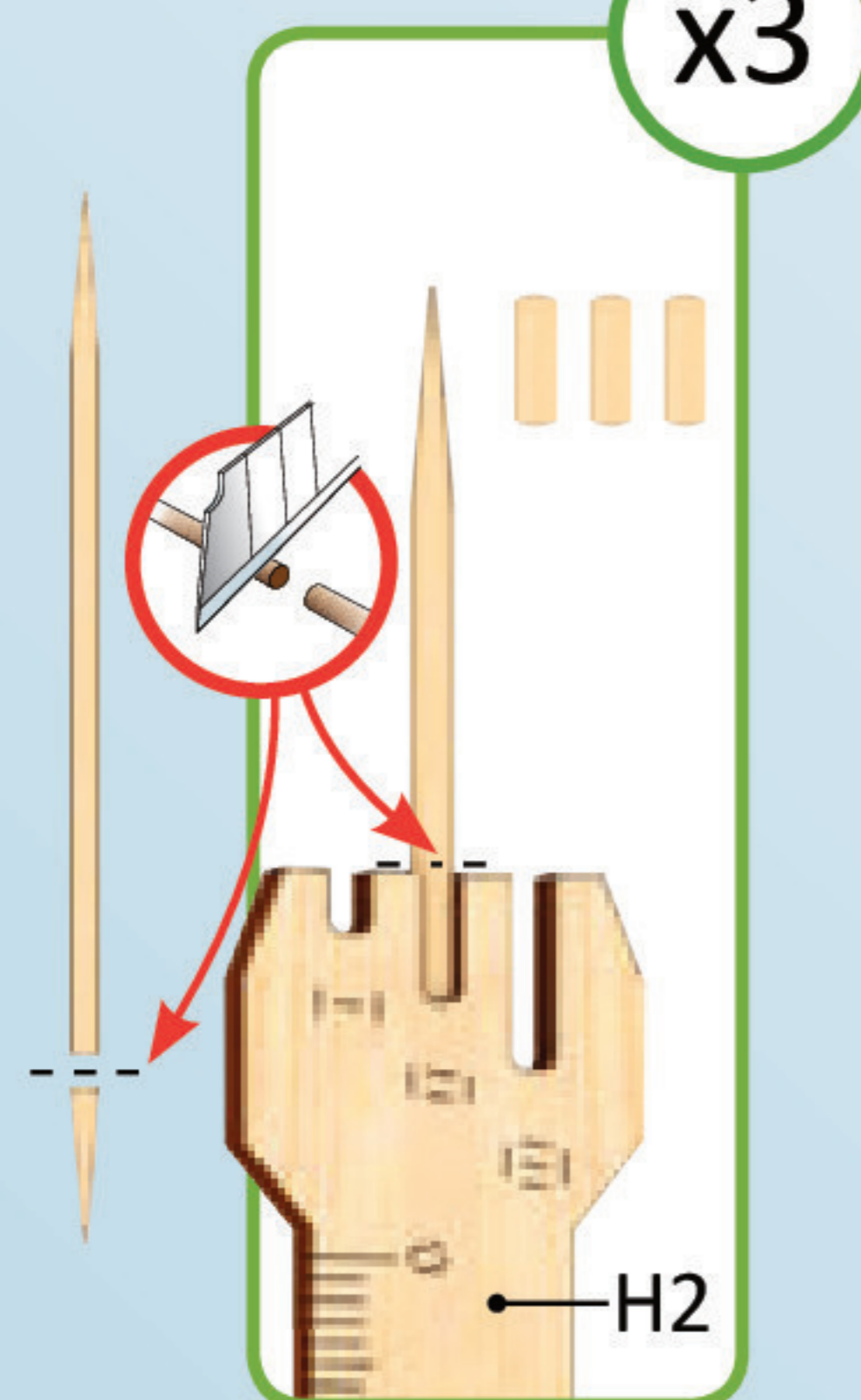


1

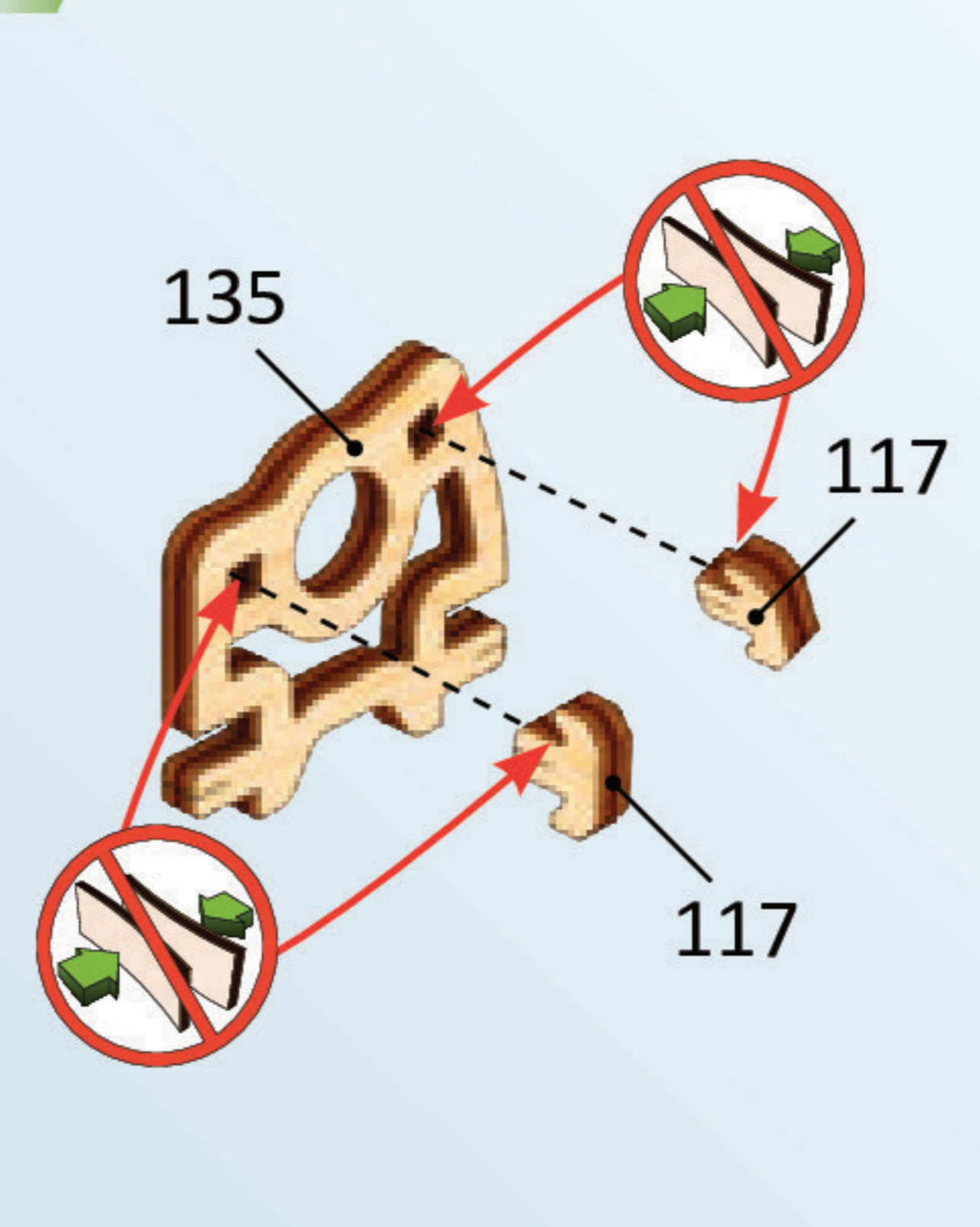


x3

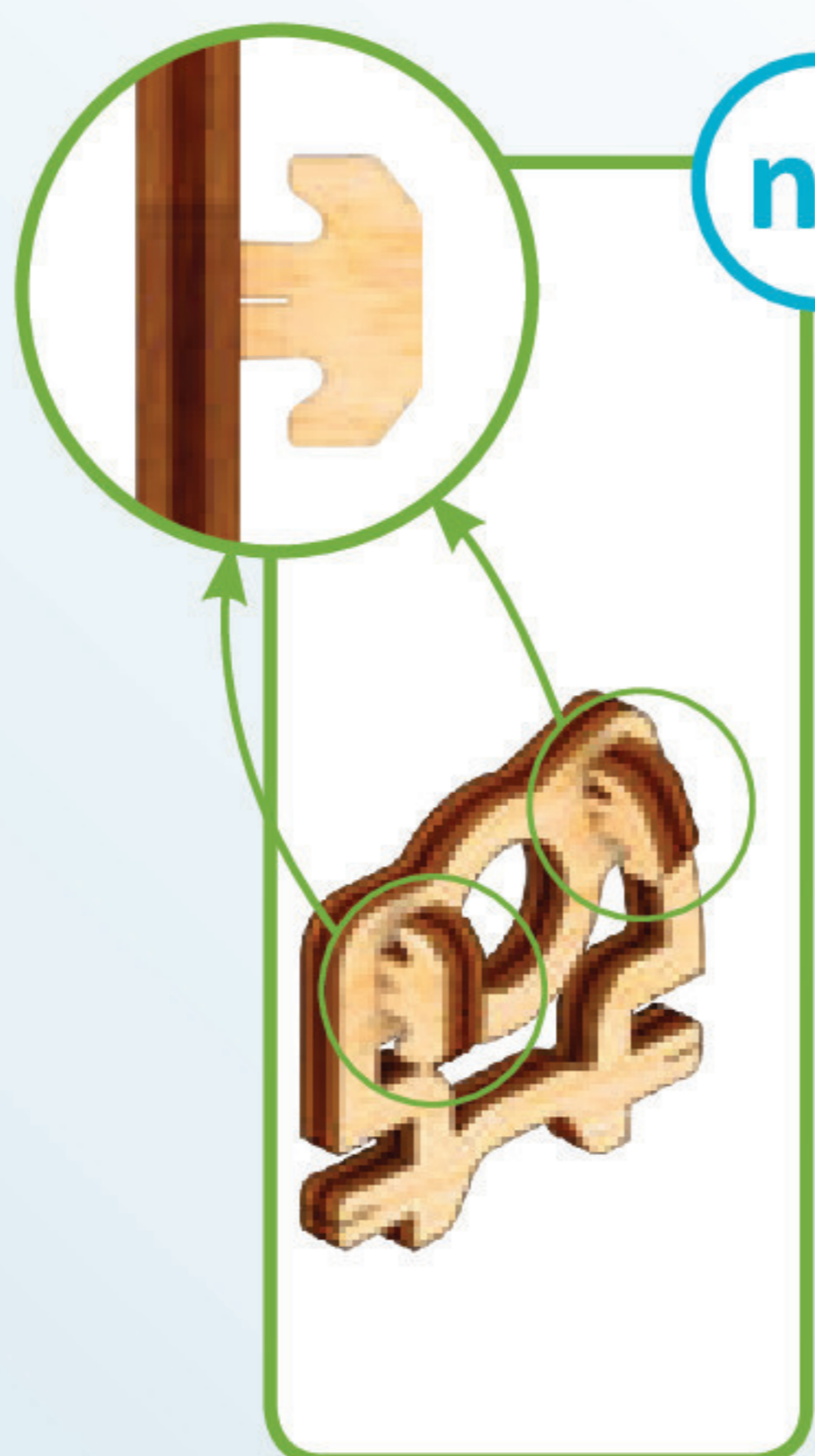
1



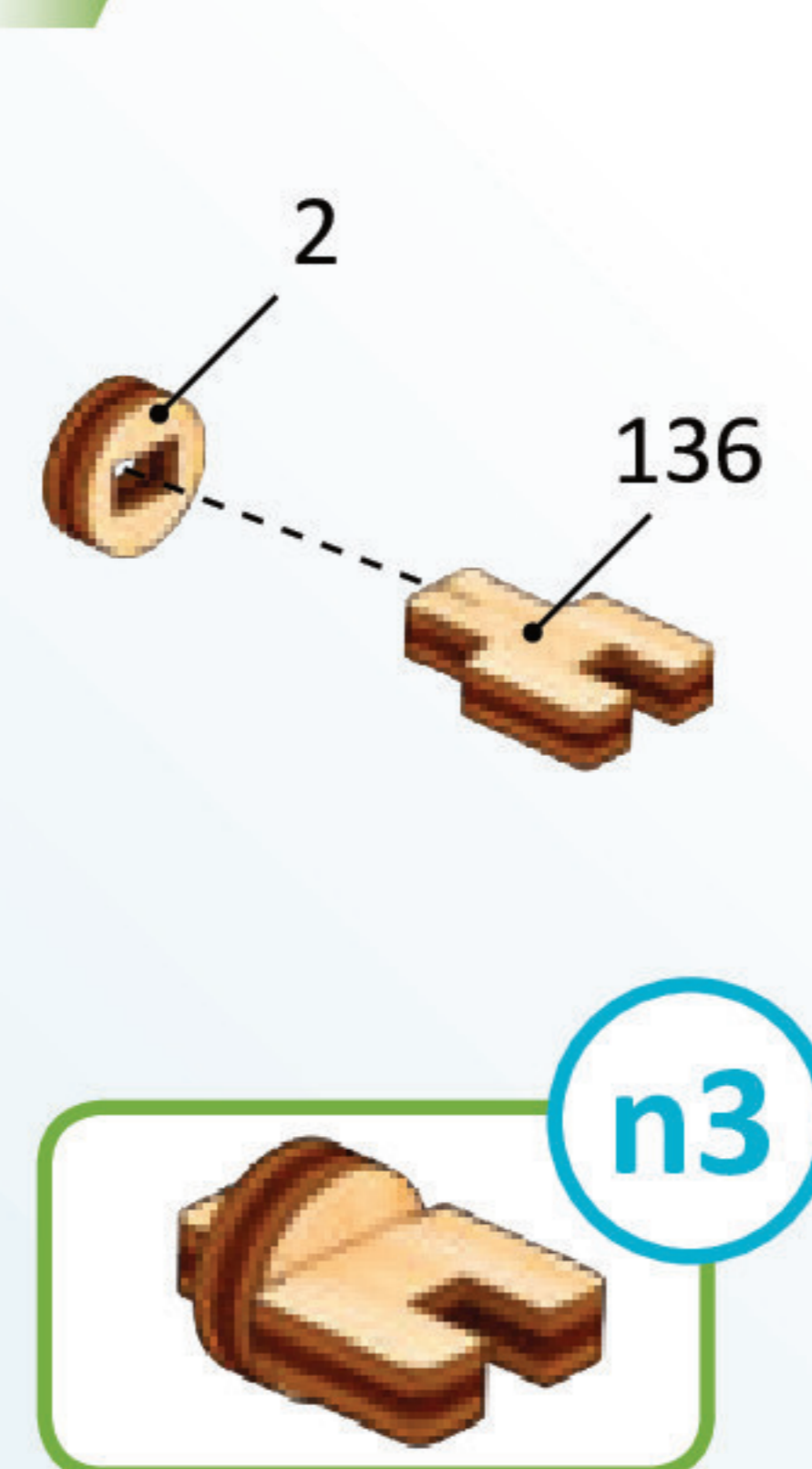
2



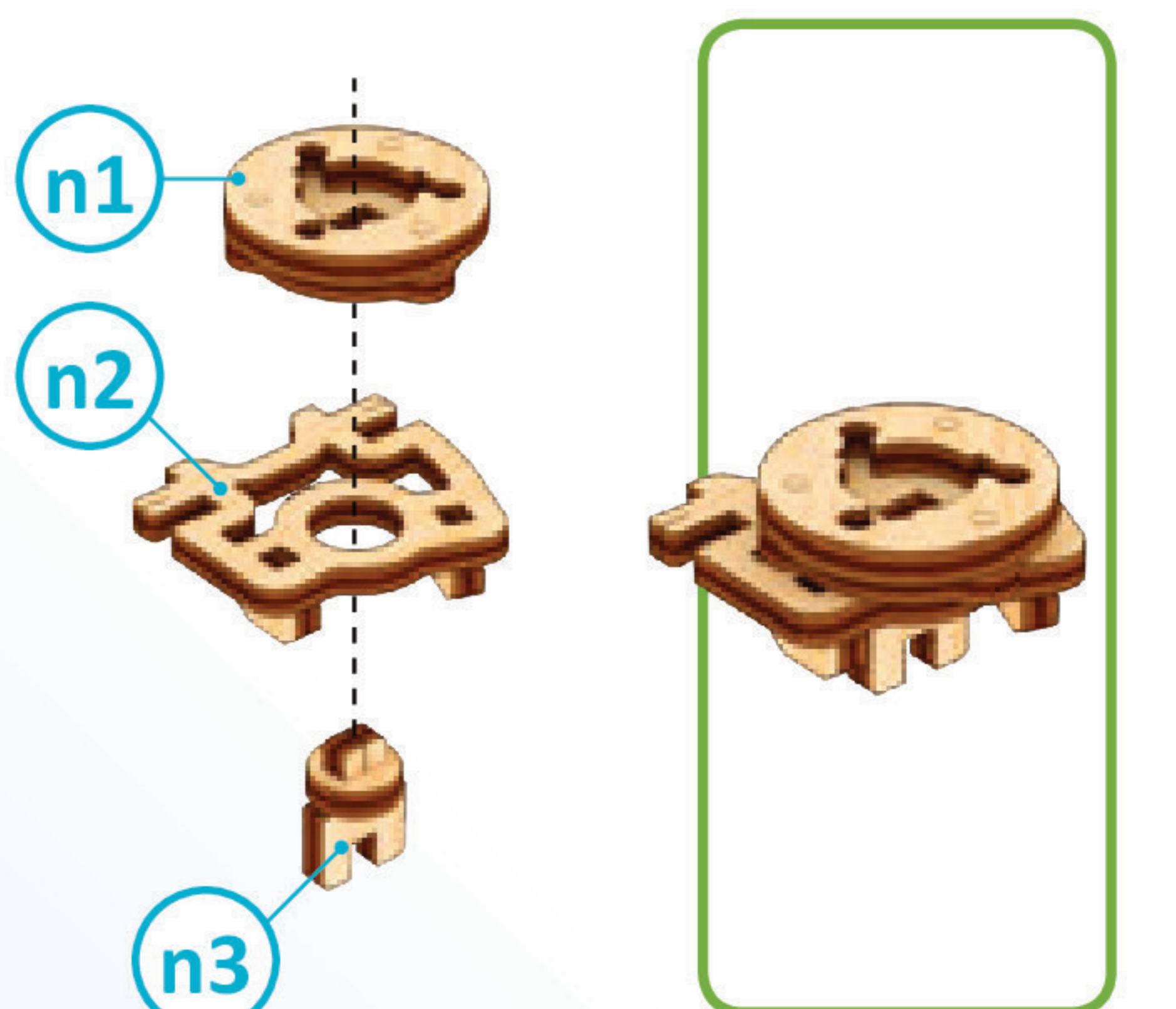
n2



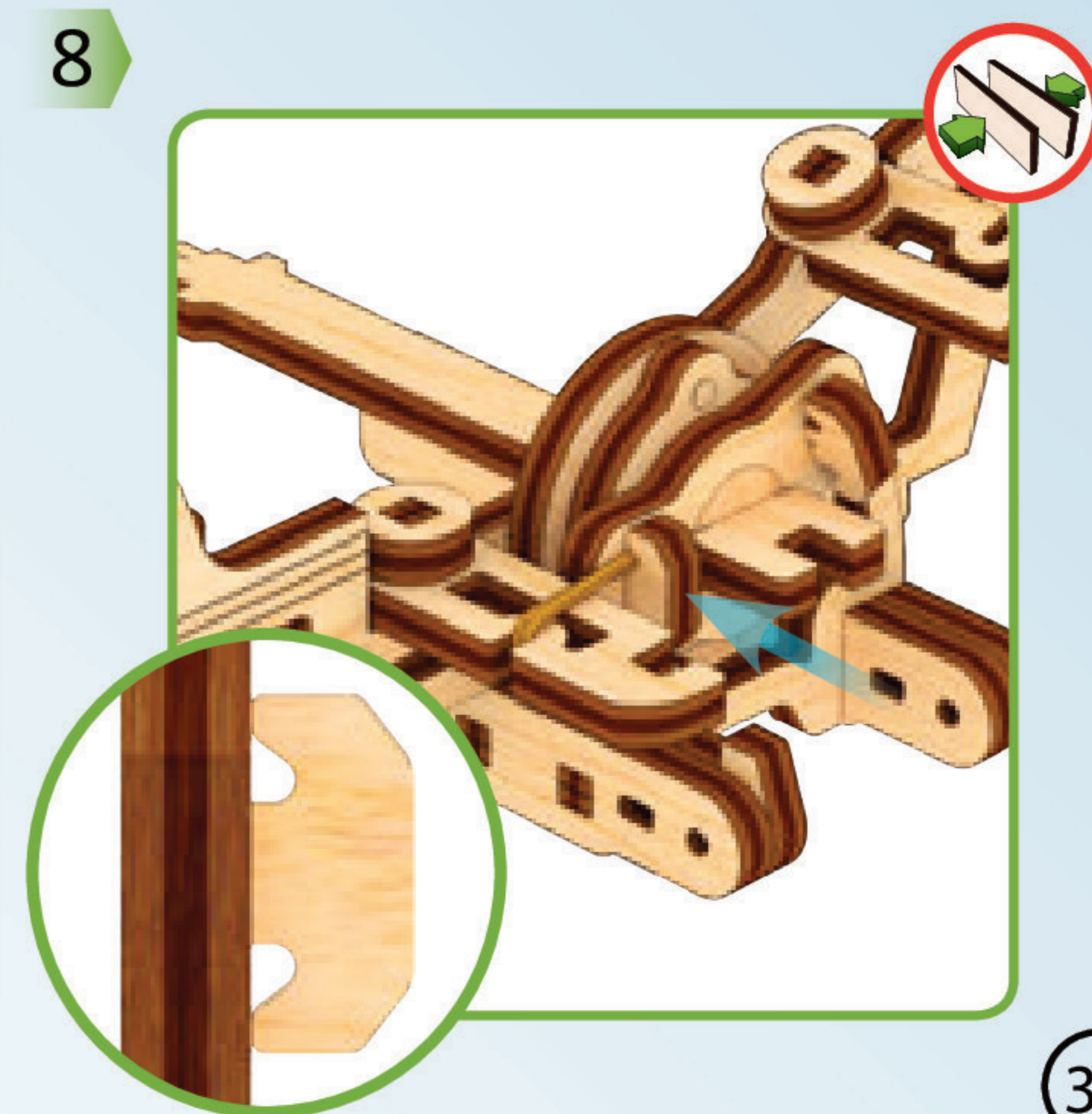
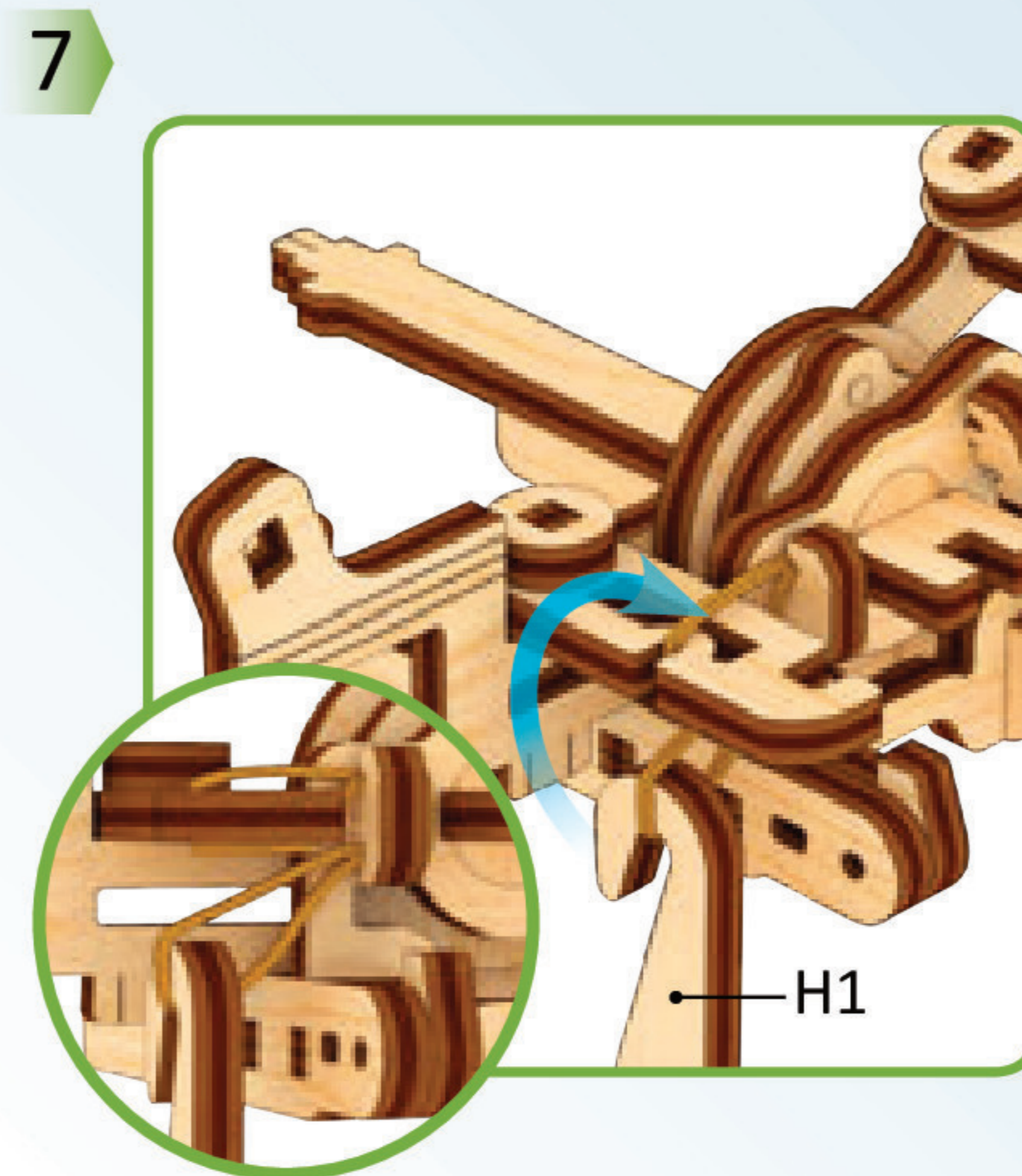
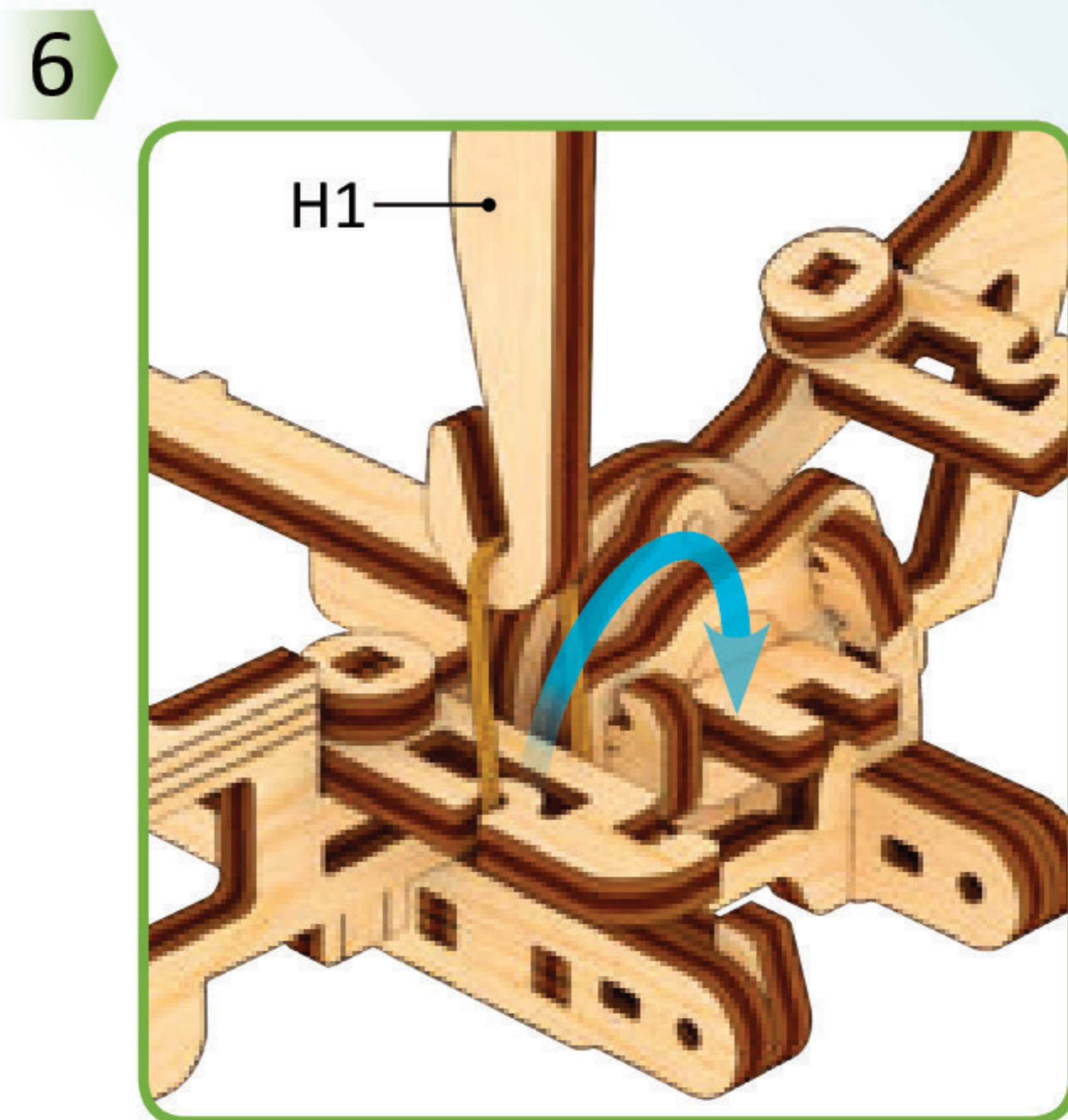
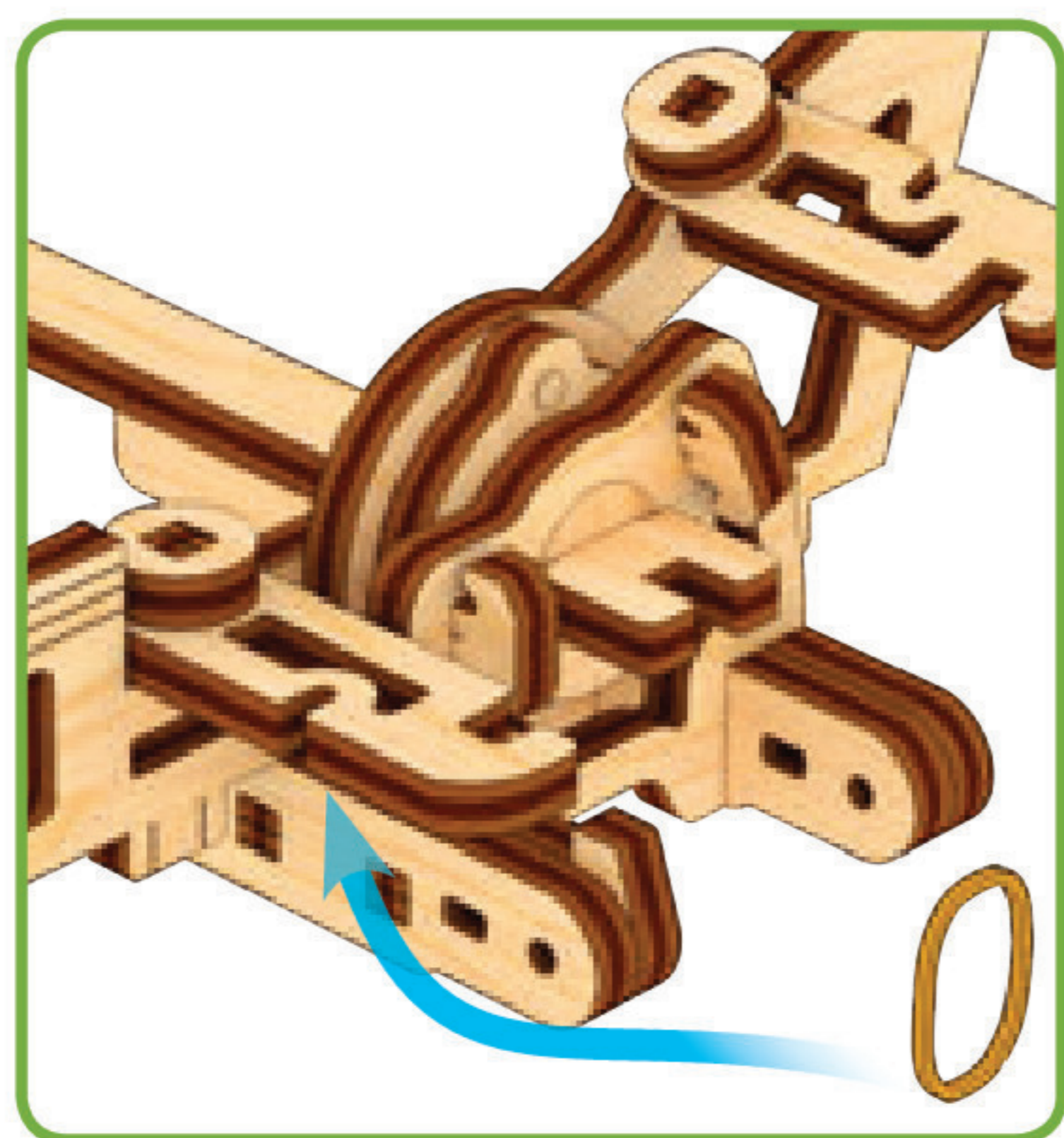
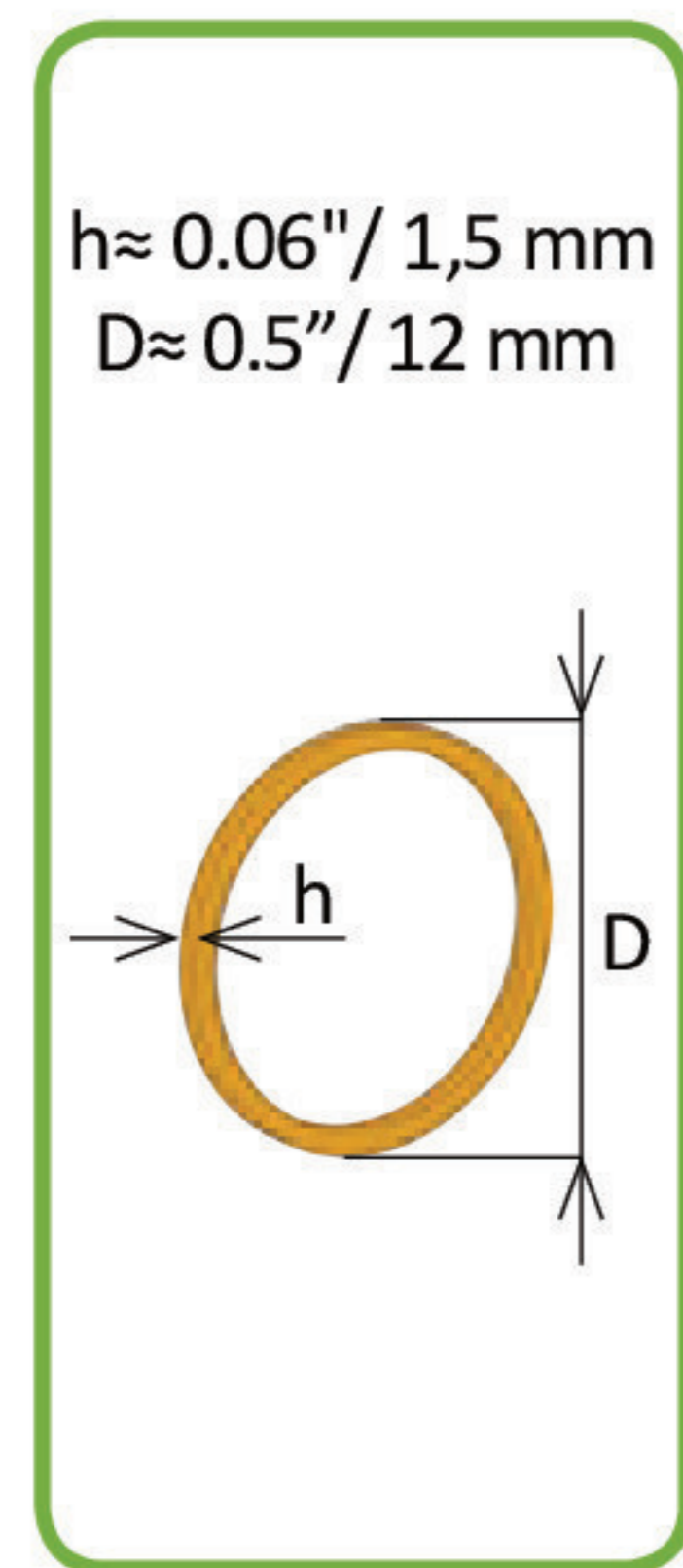
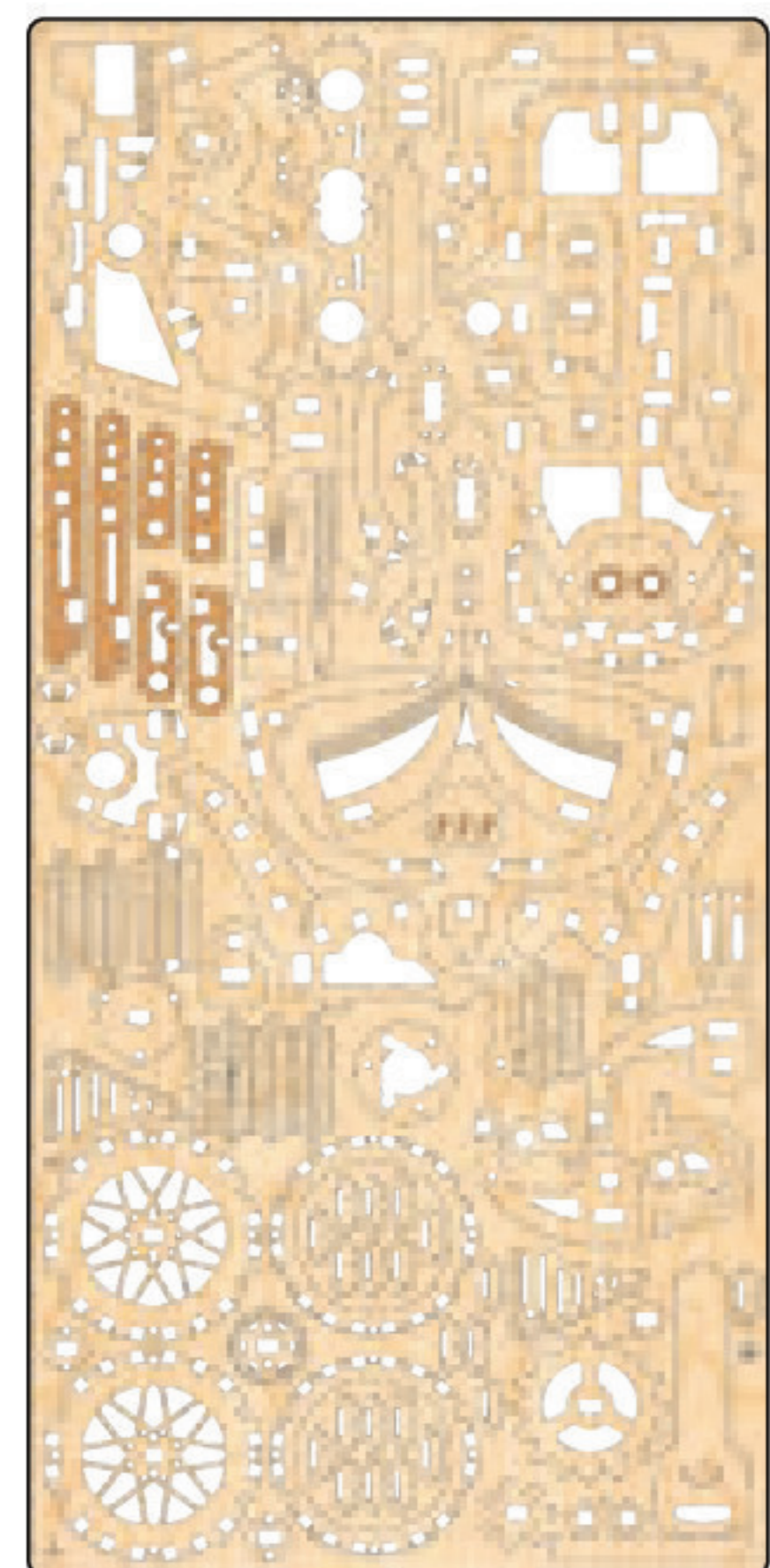
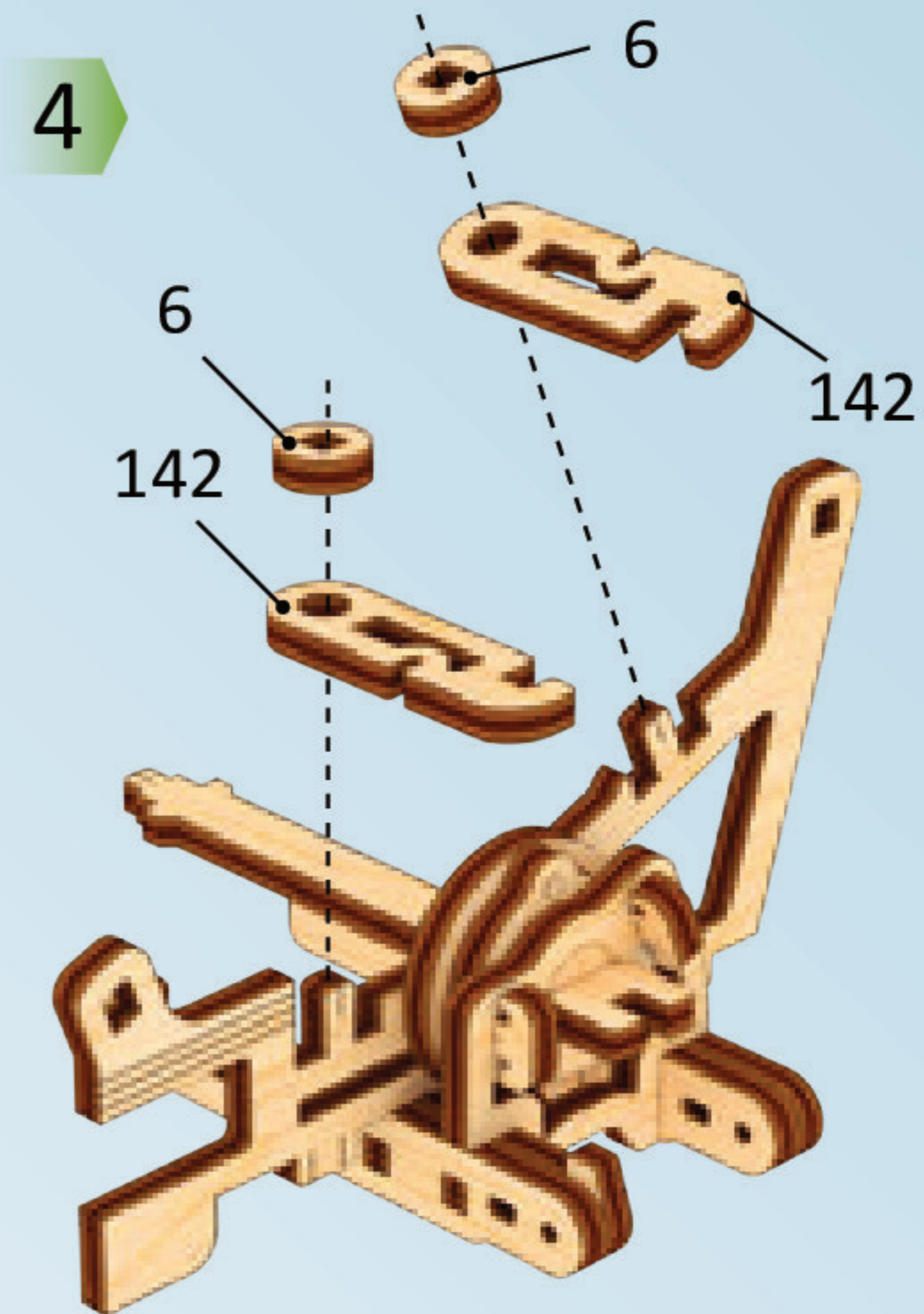
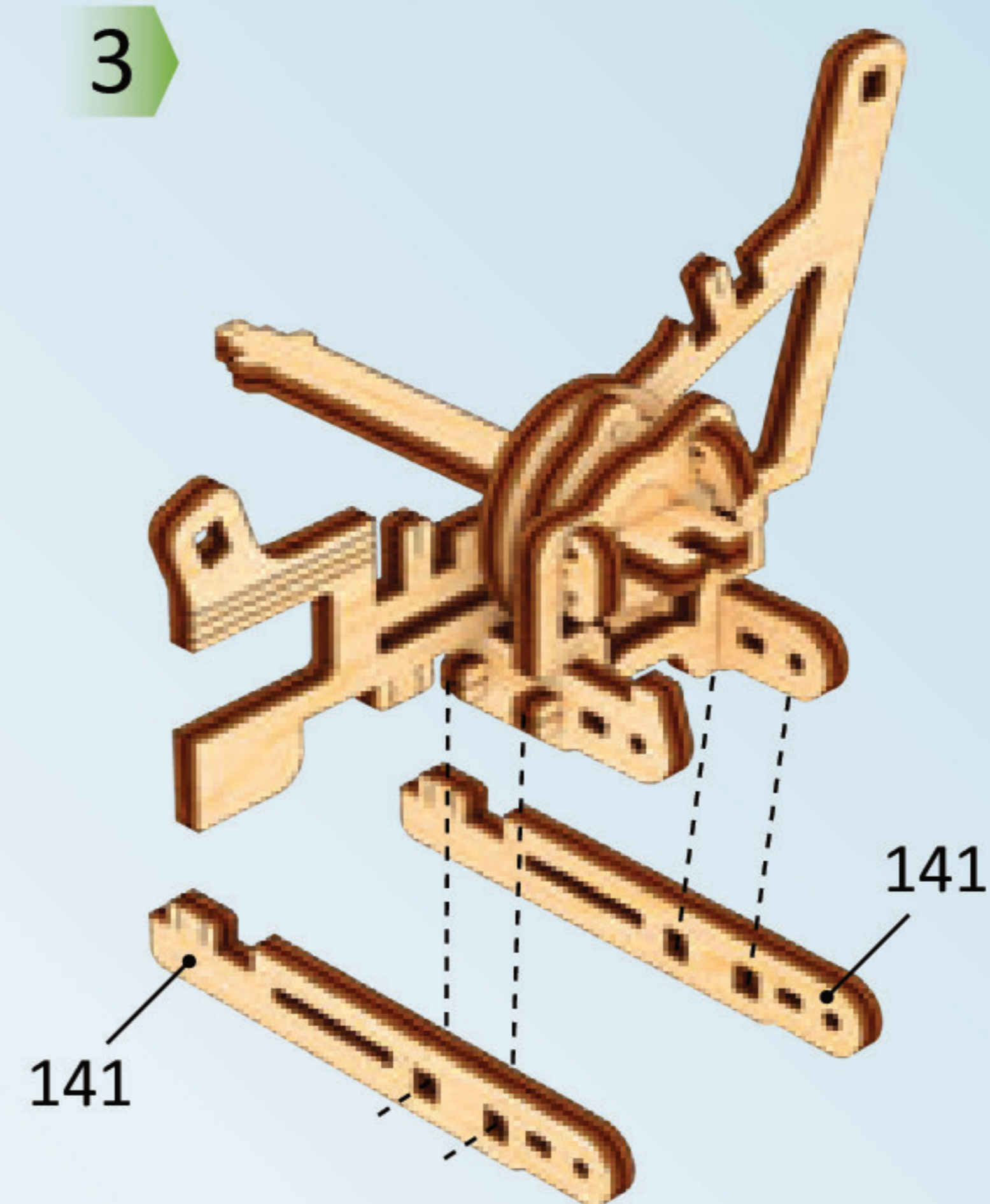
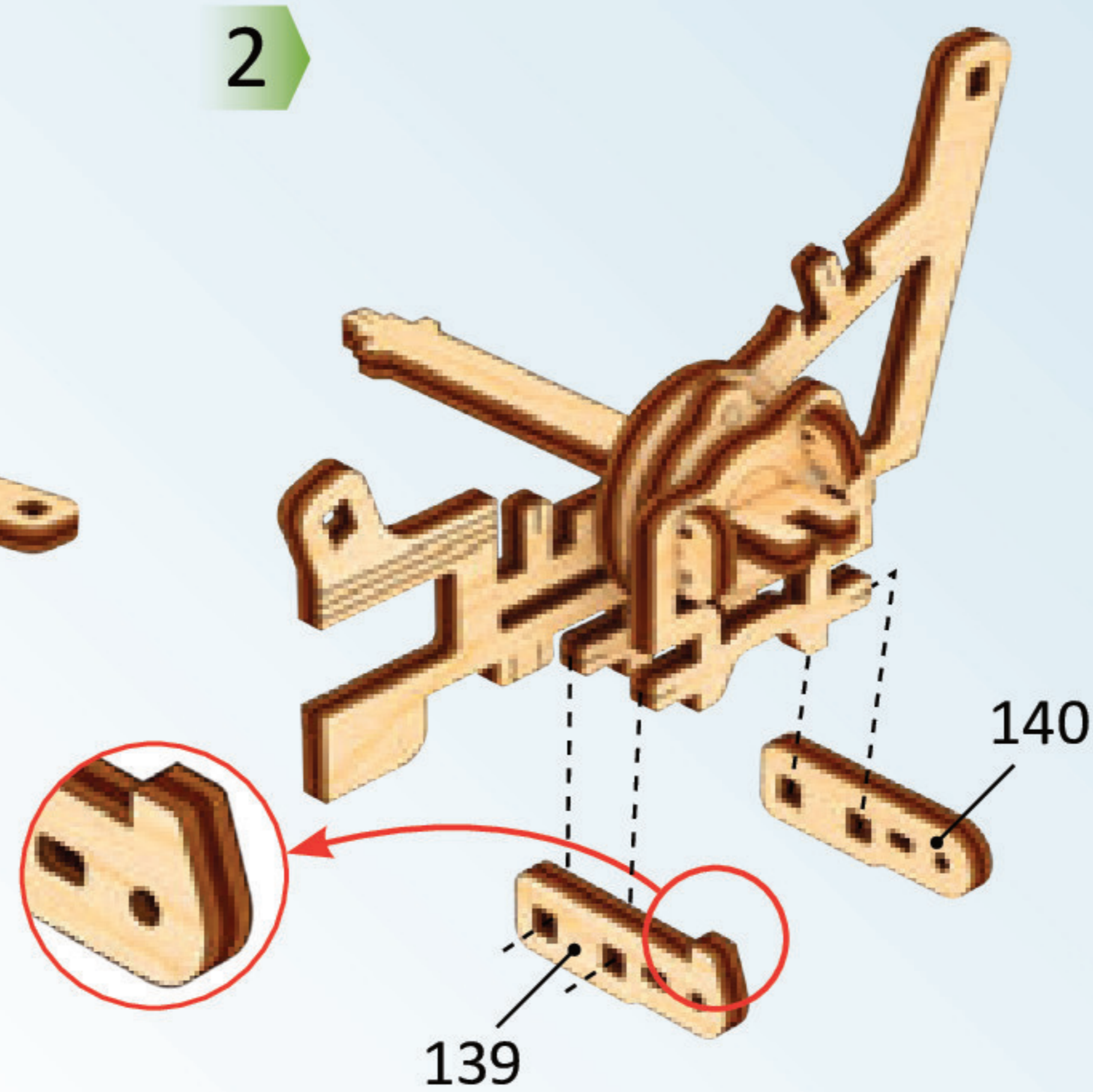
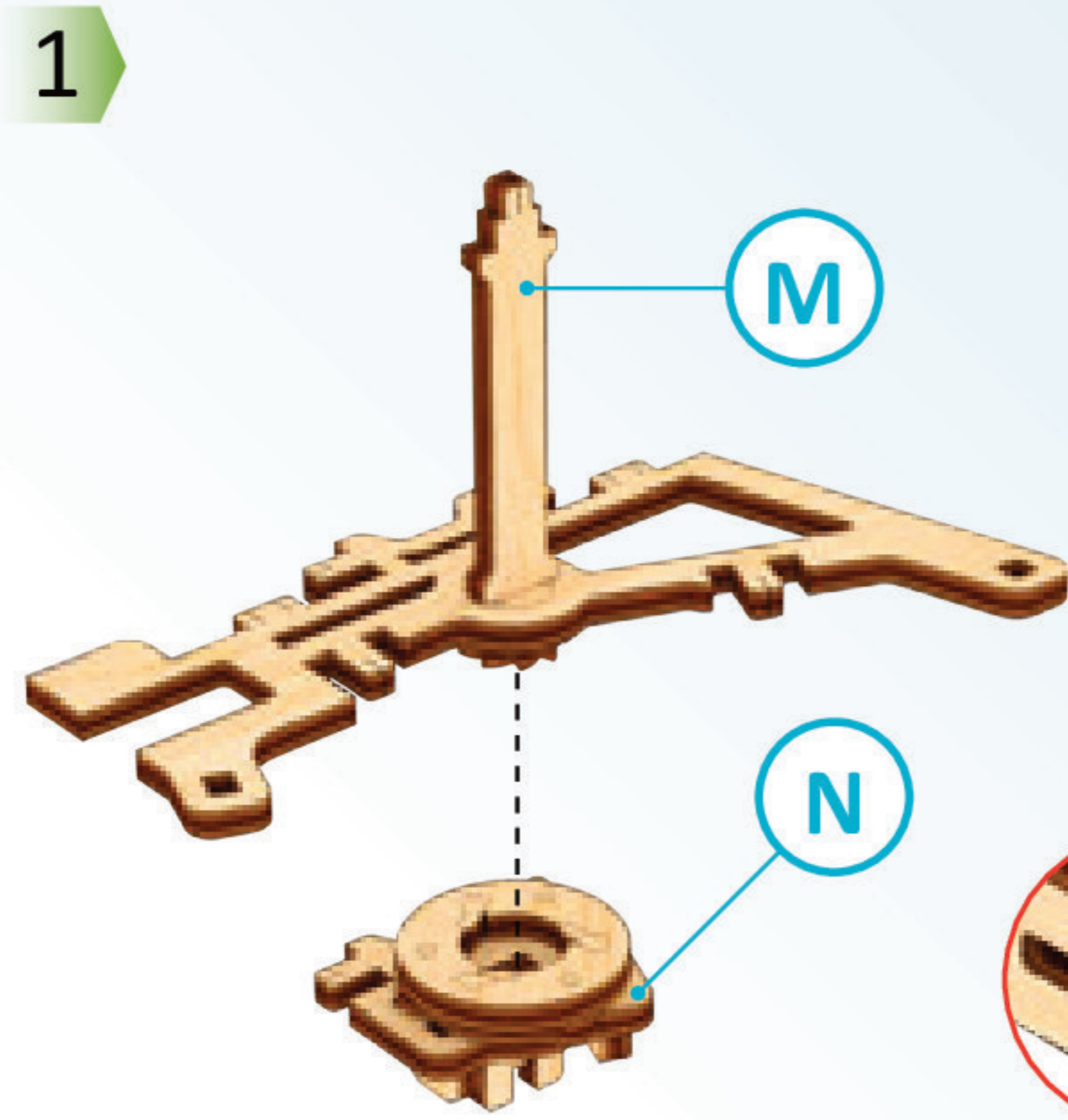
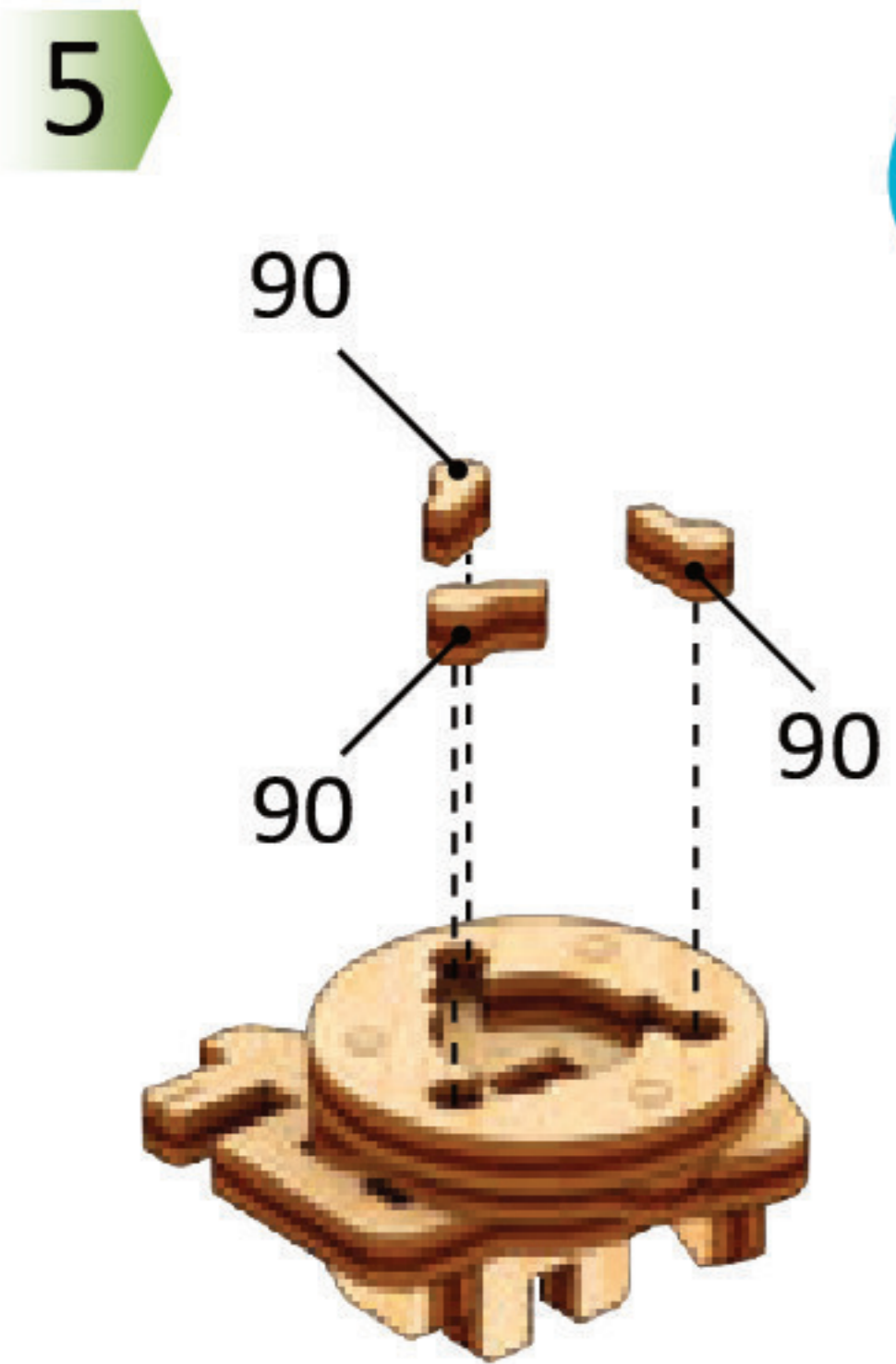
3



4

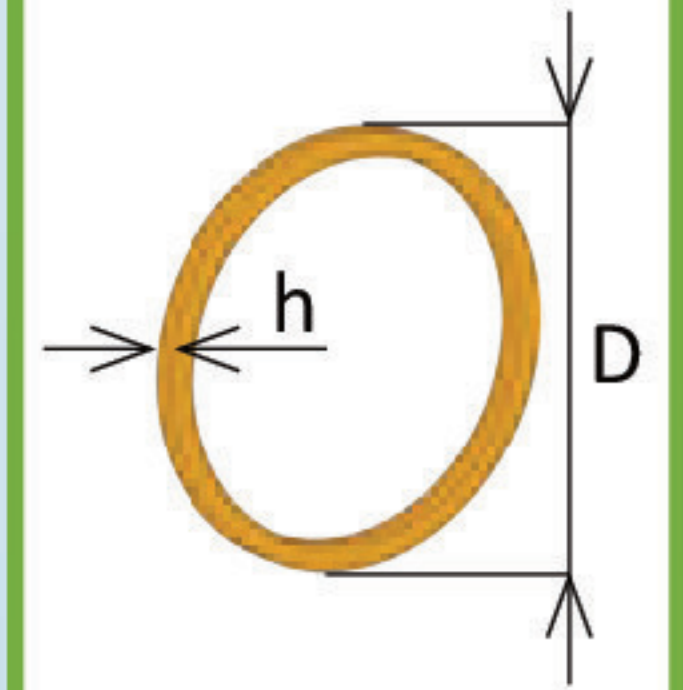


32



Mechanical models

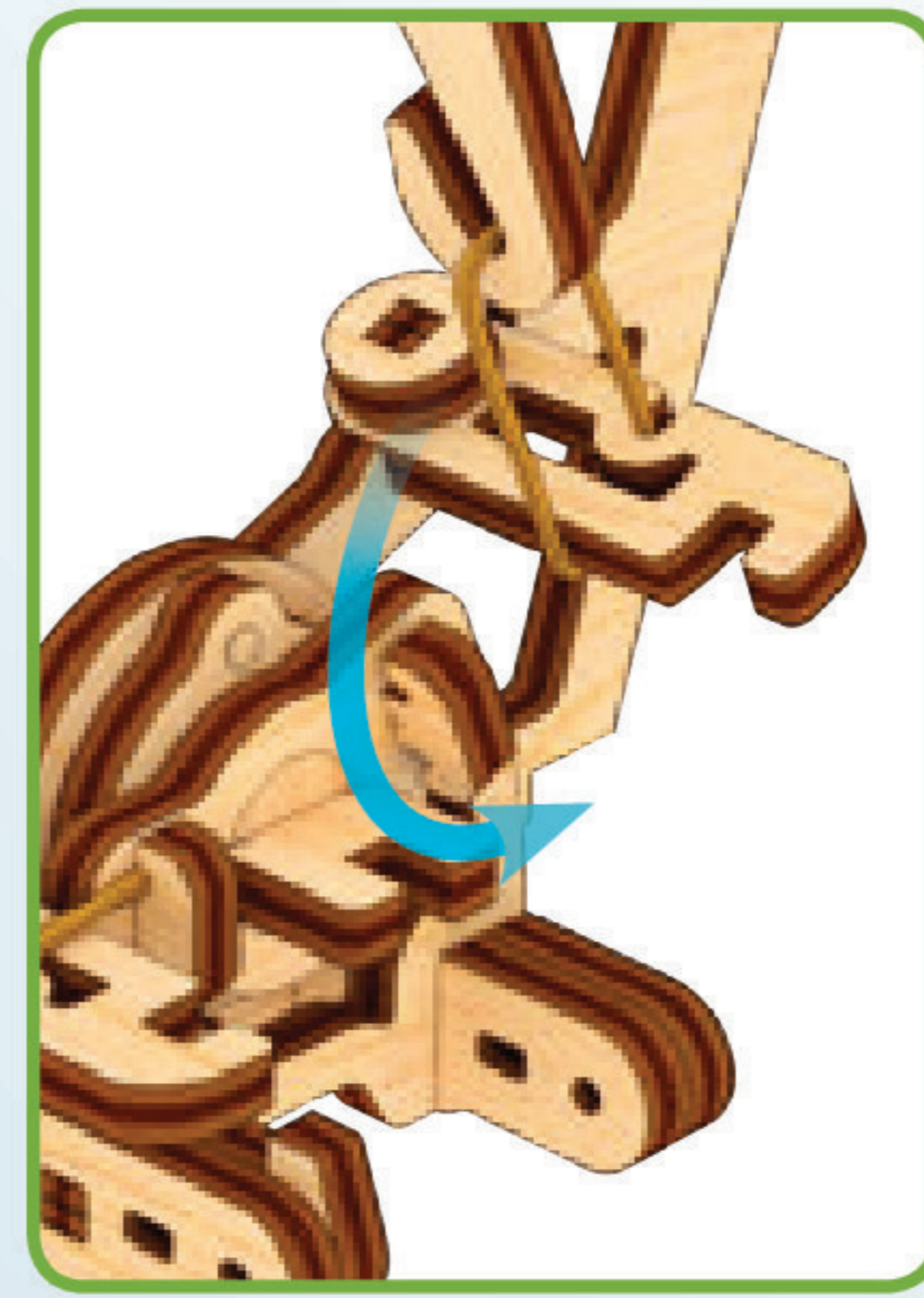
$h \approx 0.06'' / 1,5 \text{ mm}$
 $D \approx 0.5'' / 12 \text{ mm}$



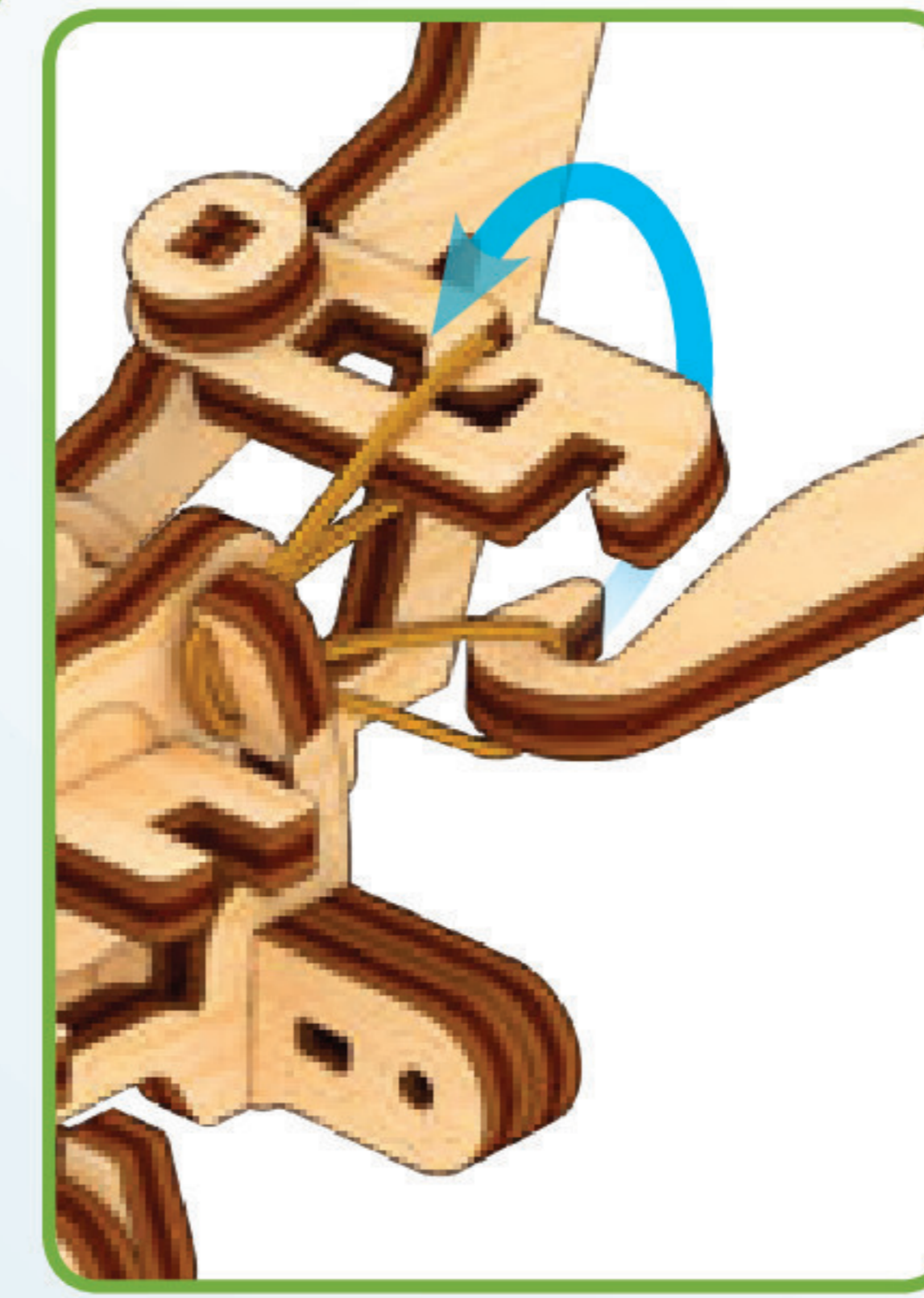
9



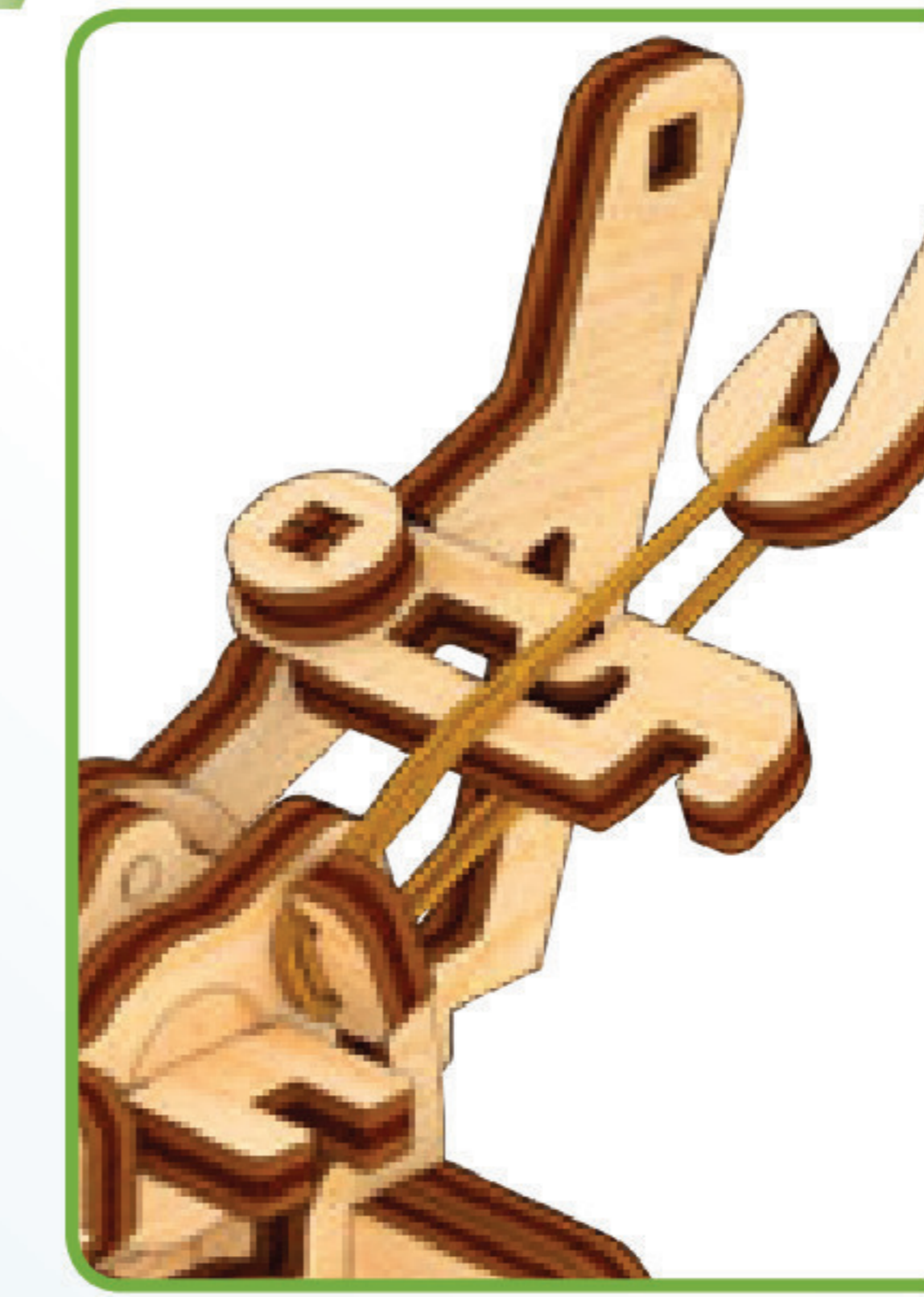
10



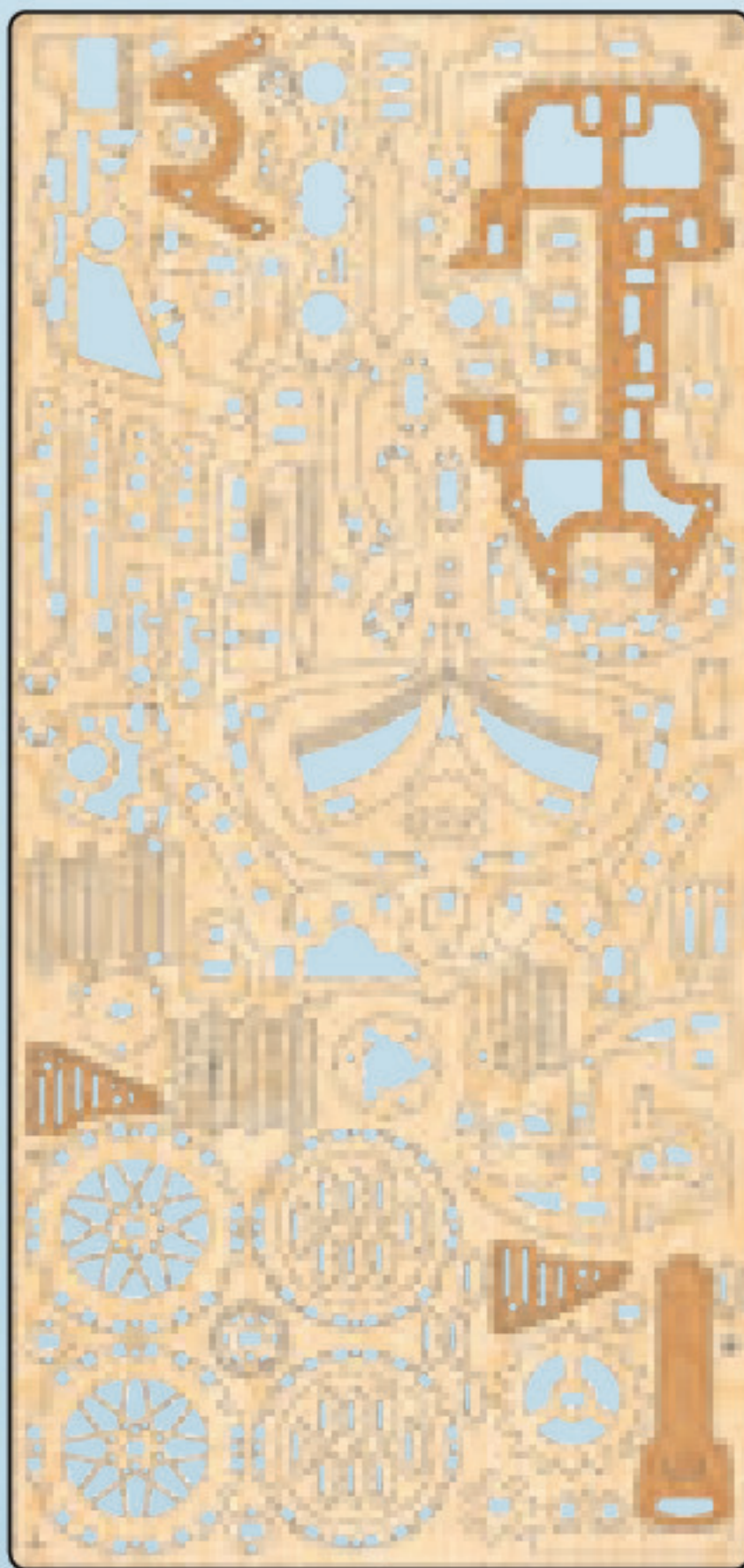
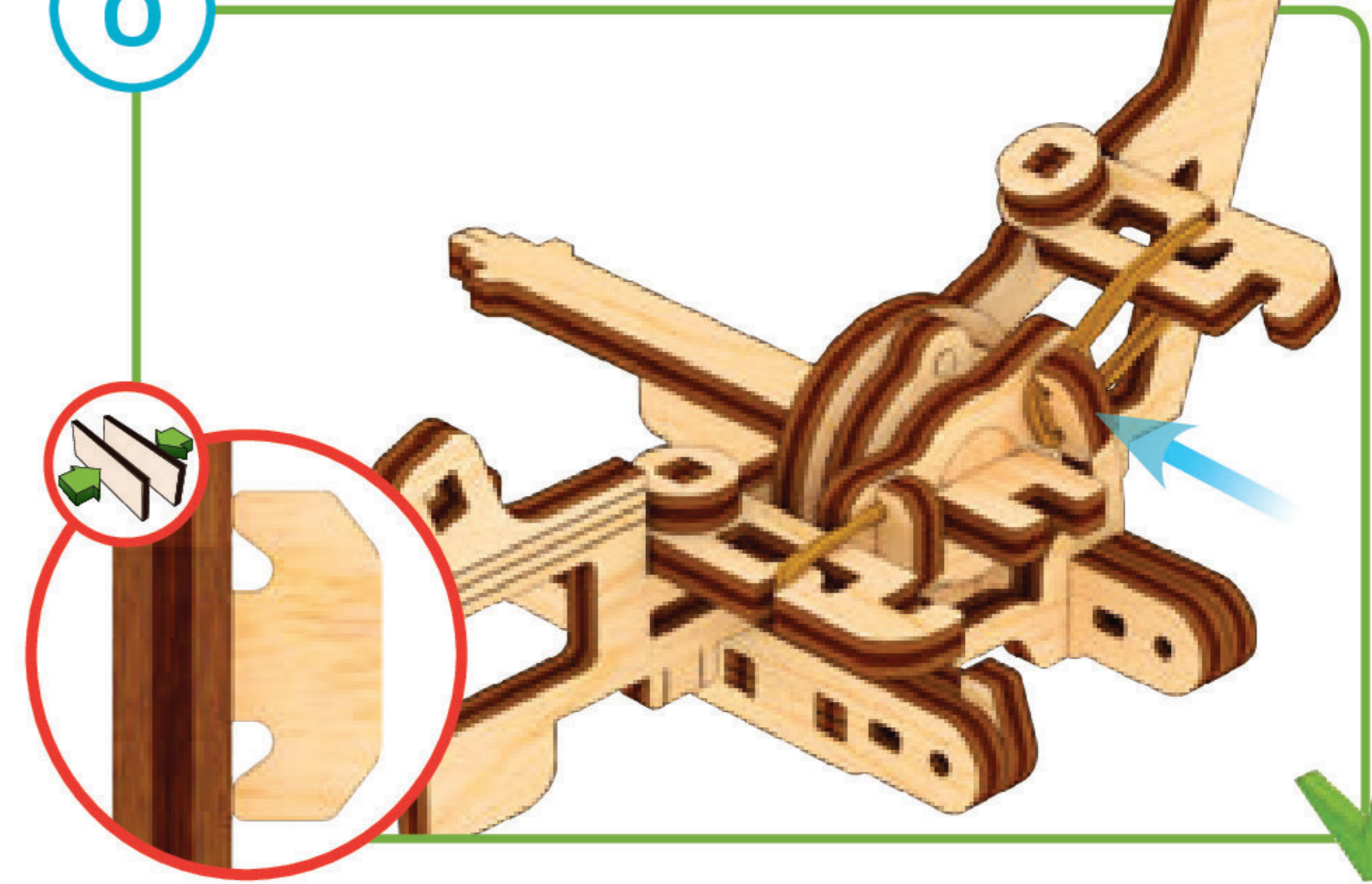
11



12



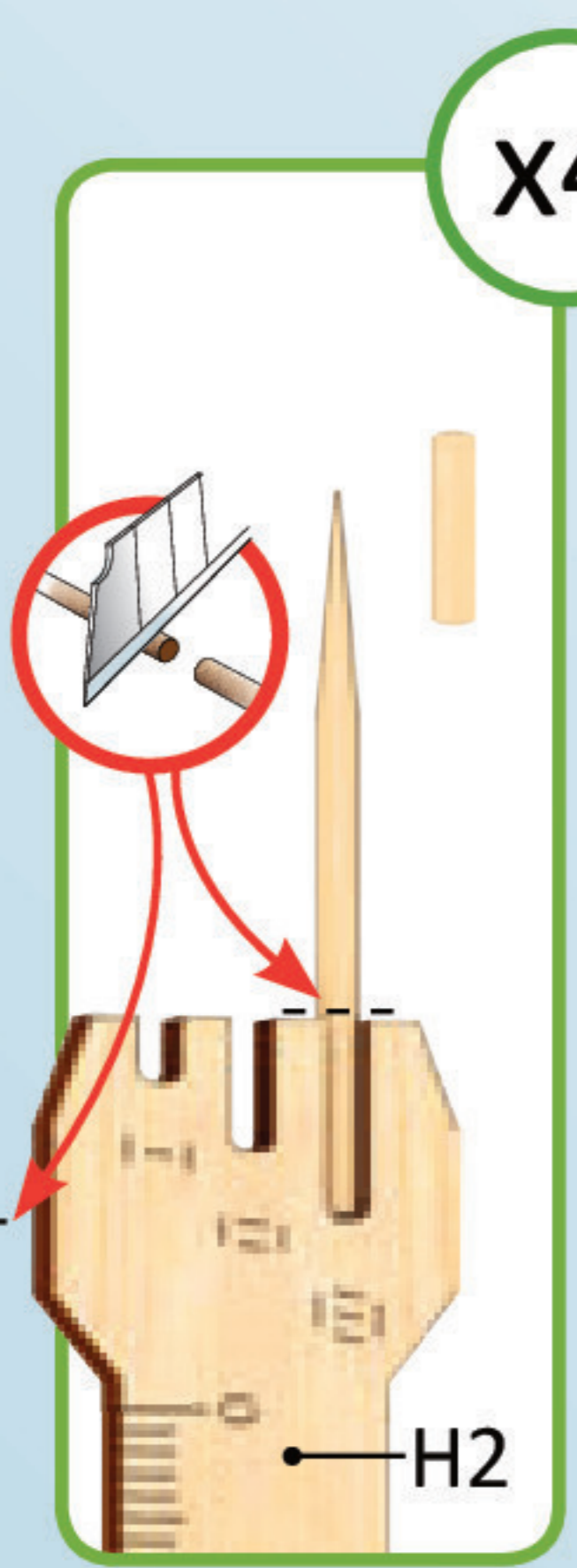
0



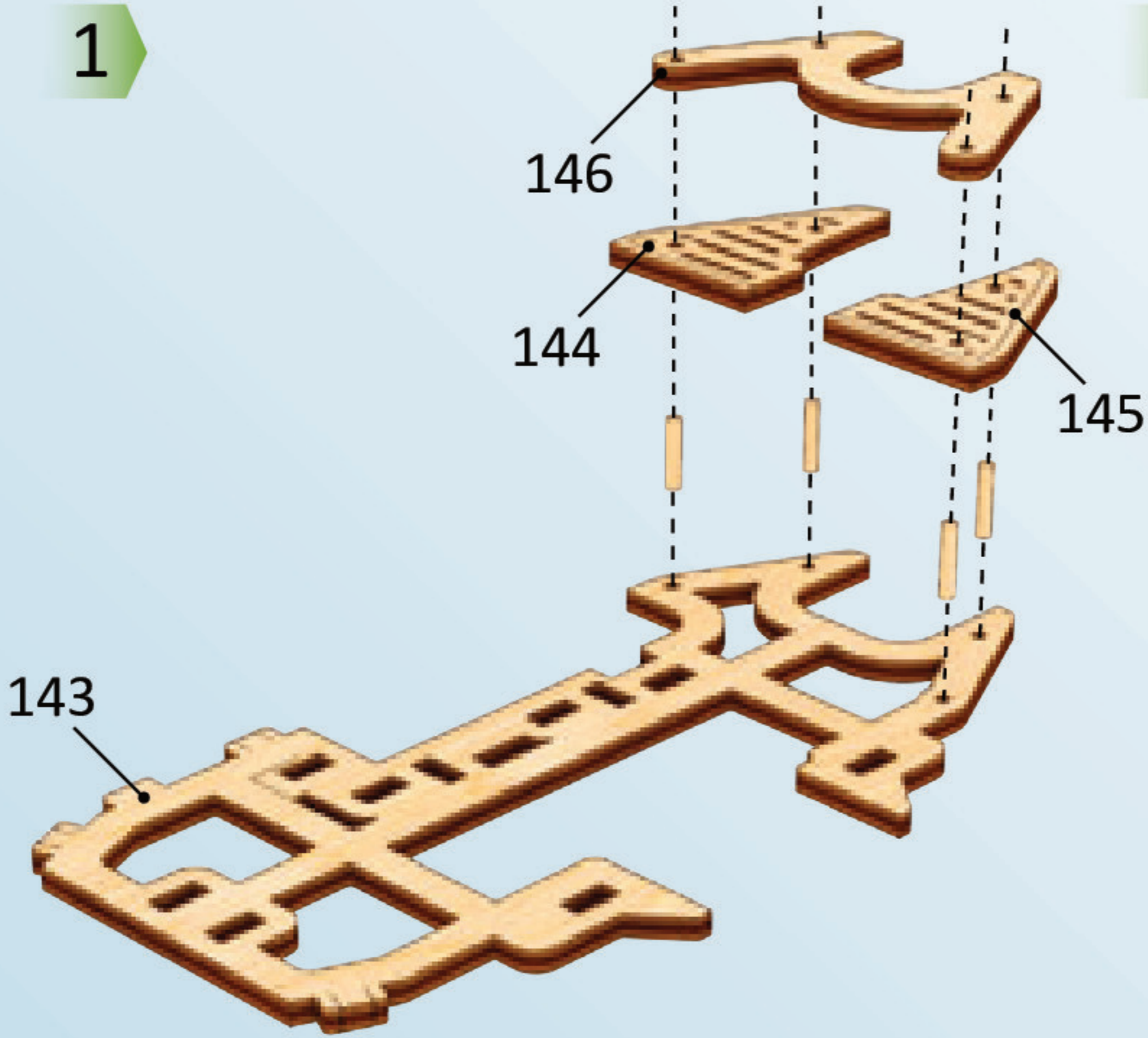
34

3

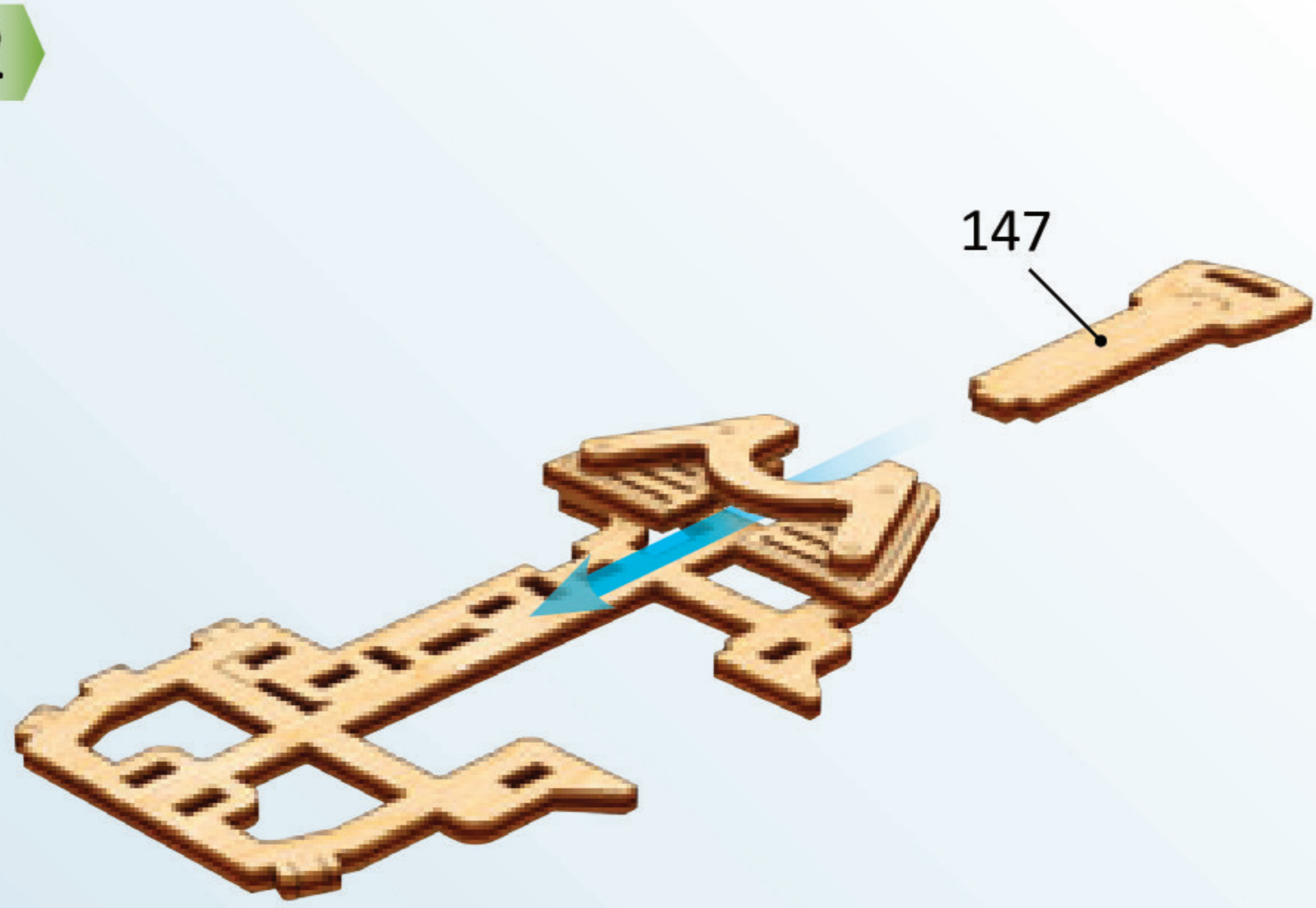
x4



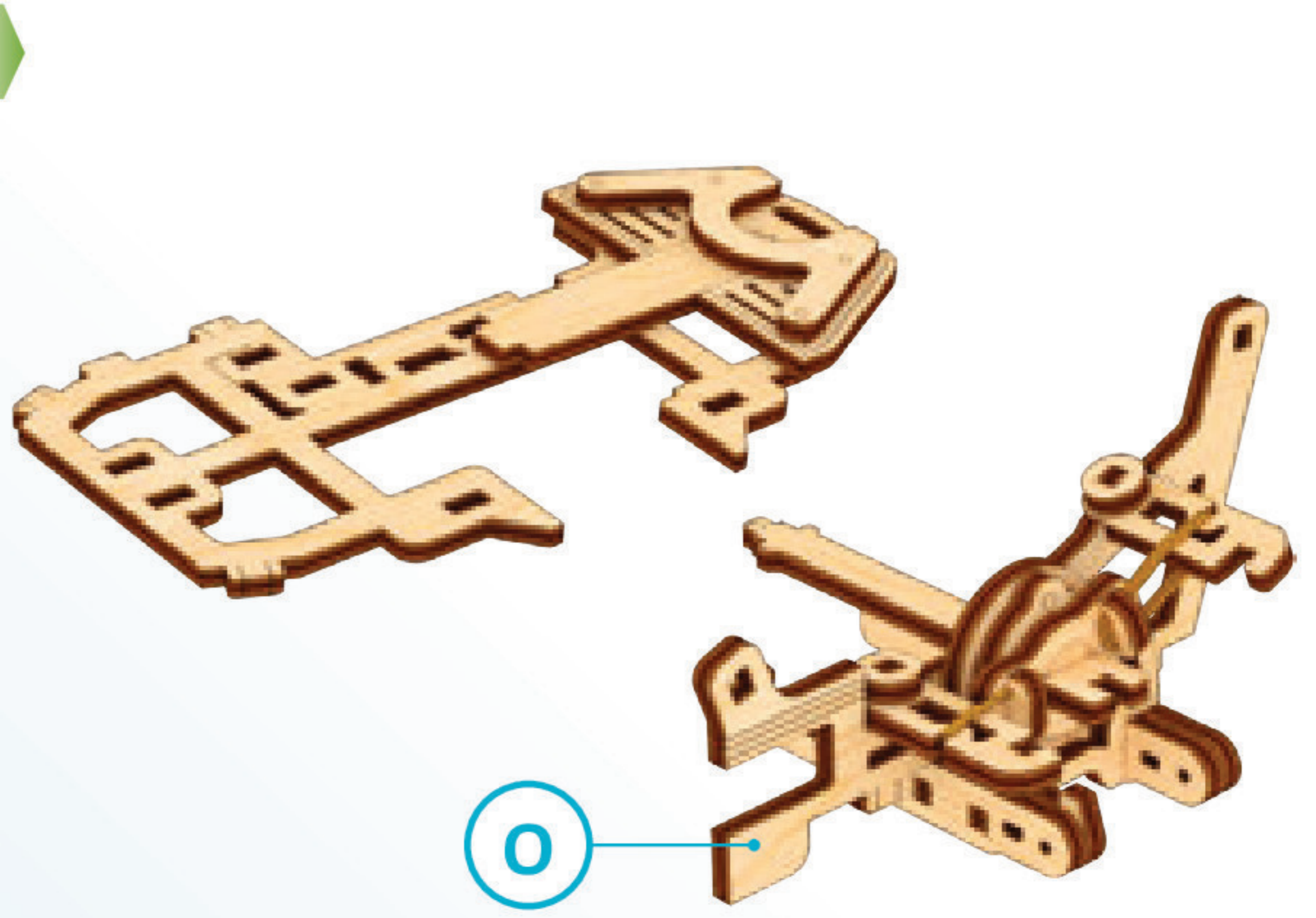
1

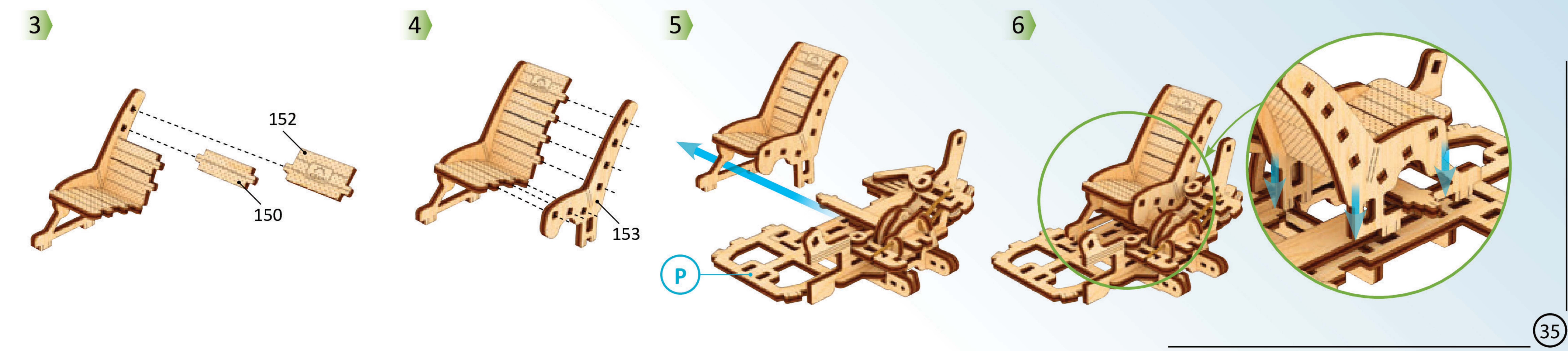
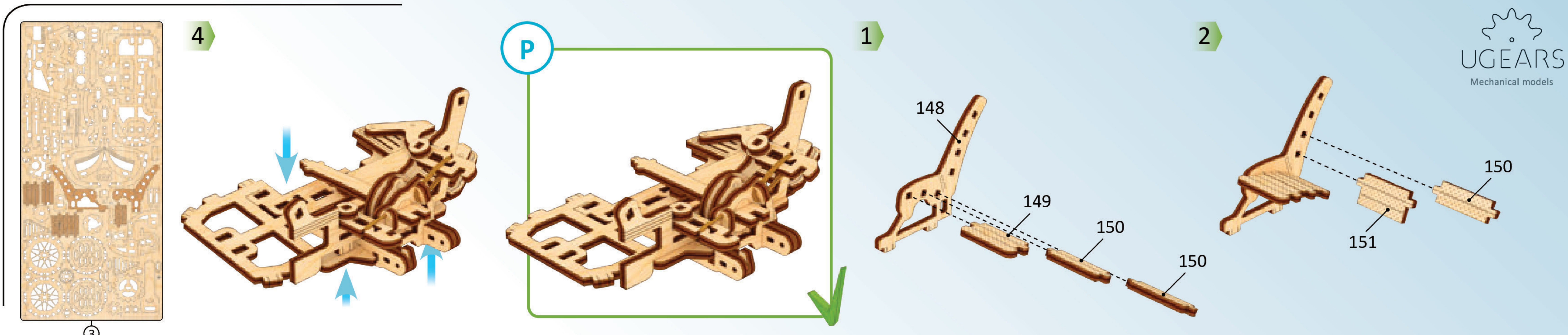


2

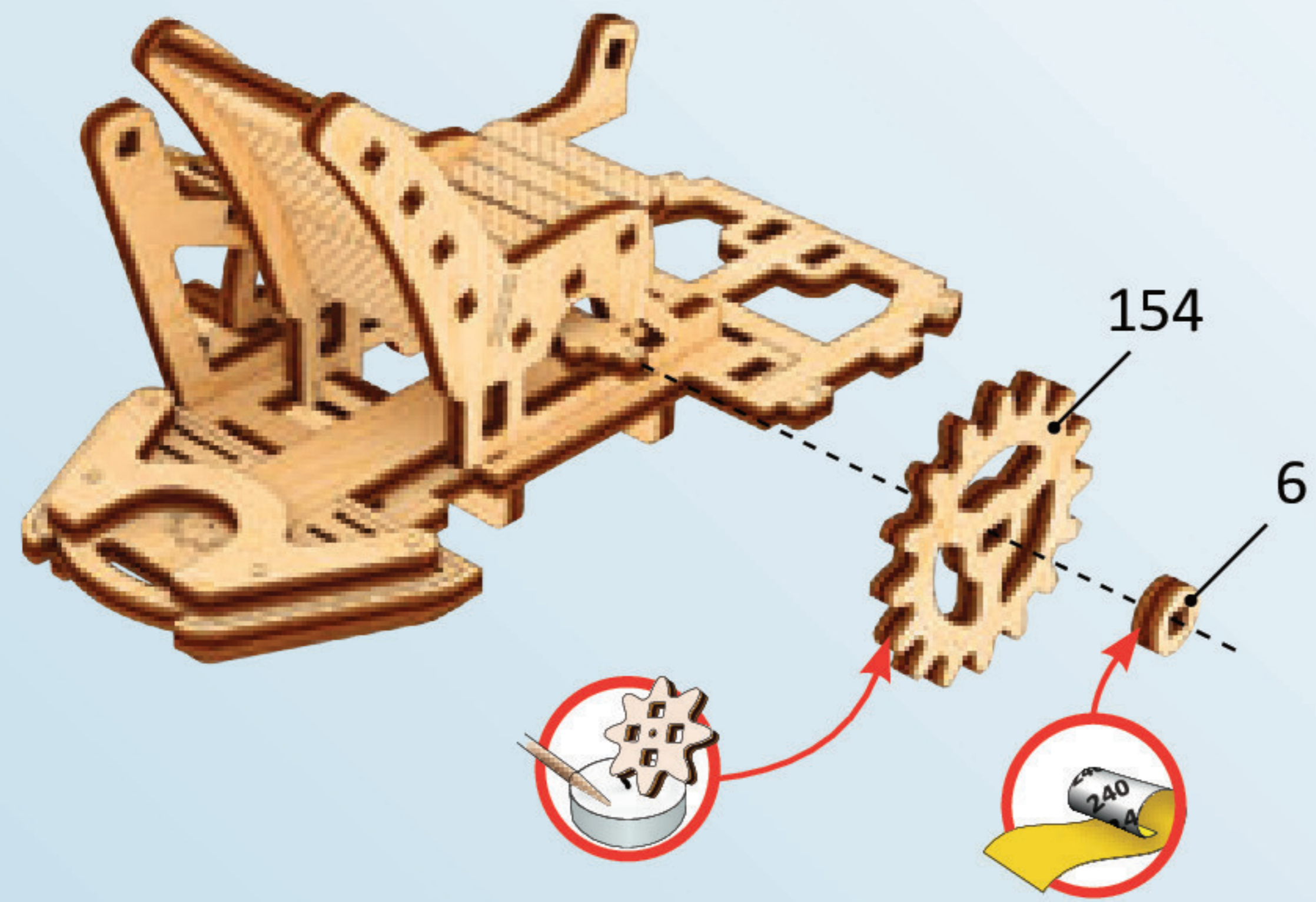


3

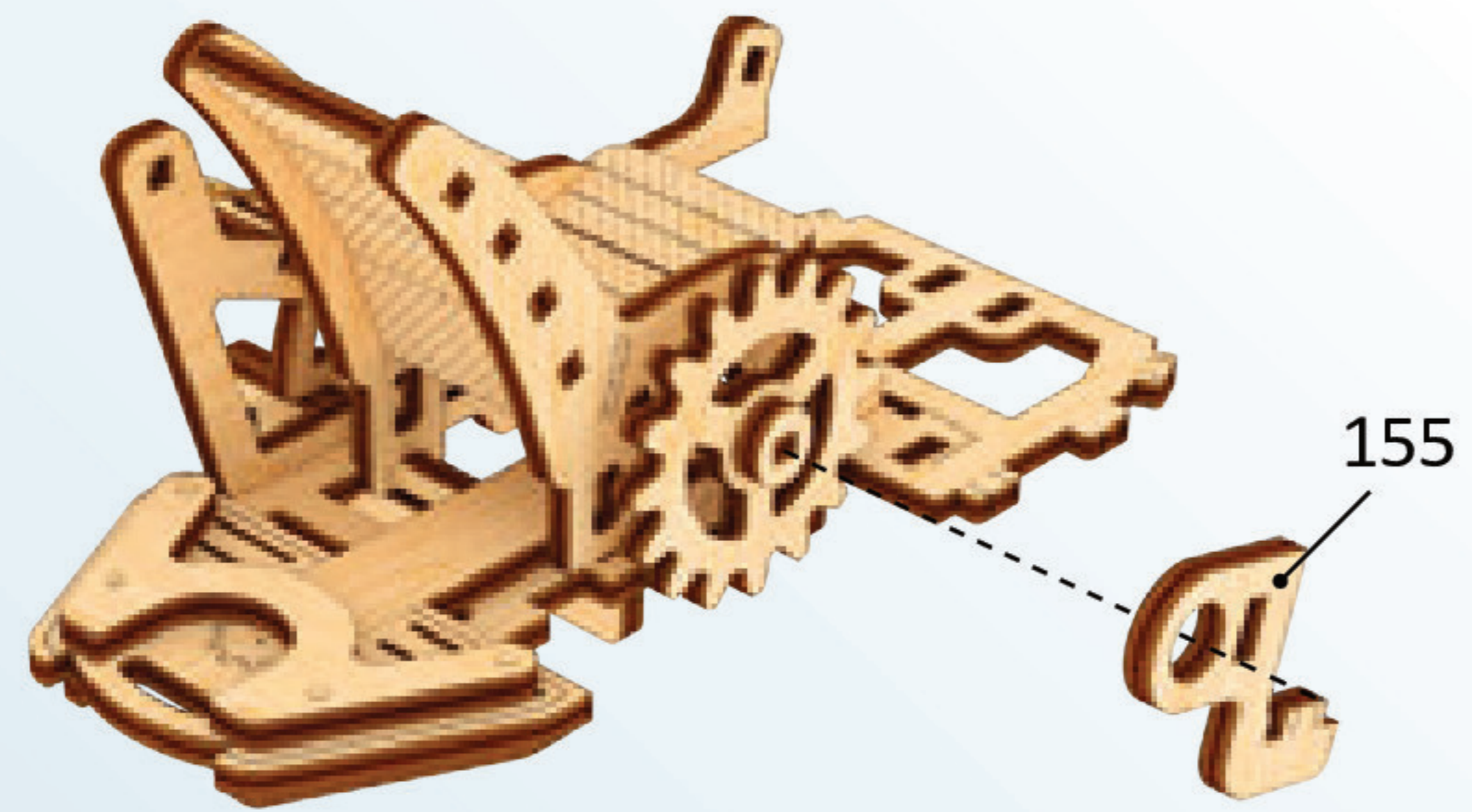




7



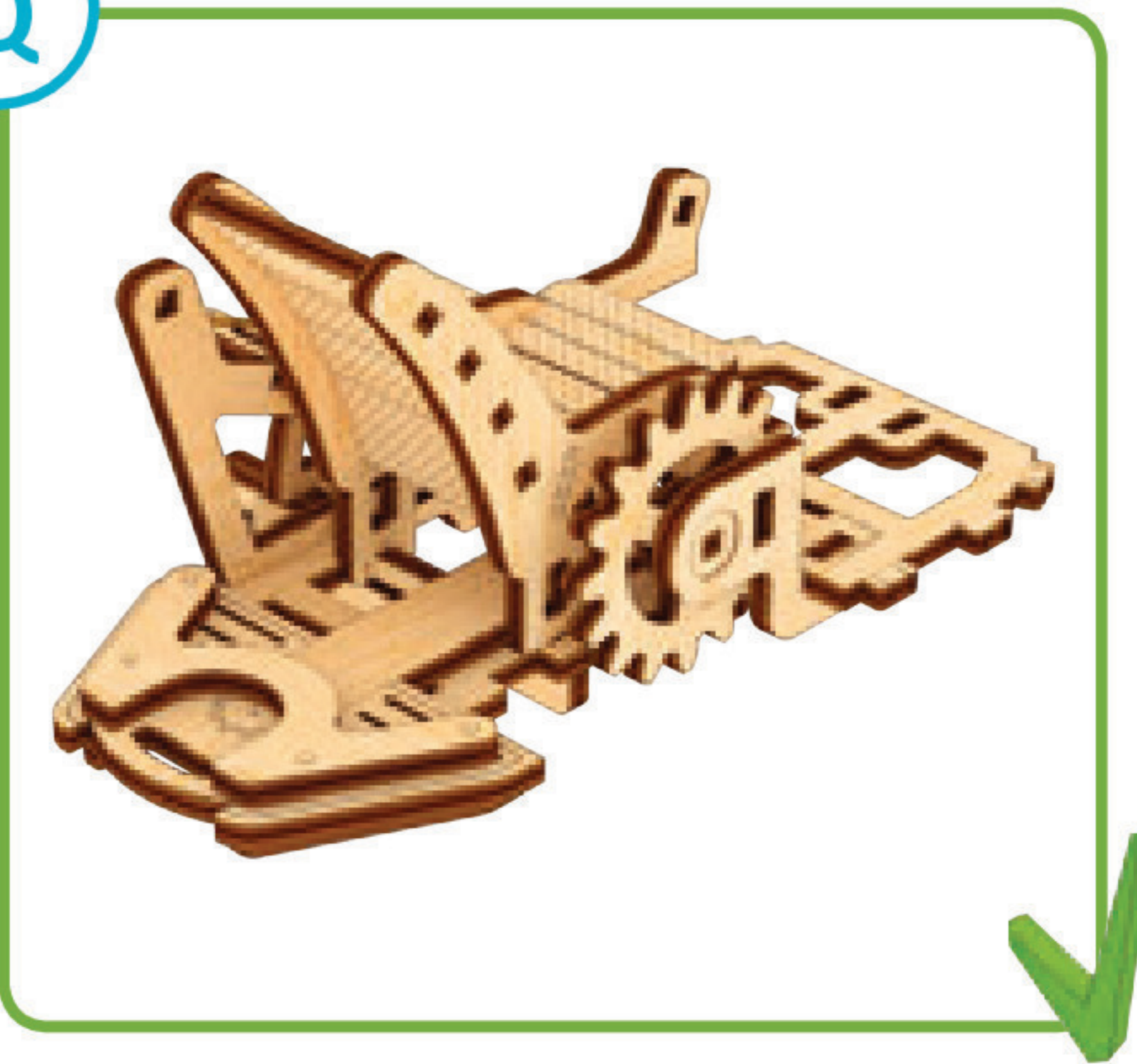
8



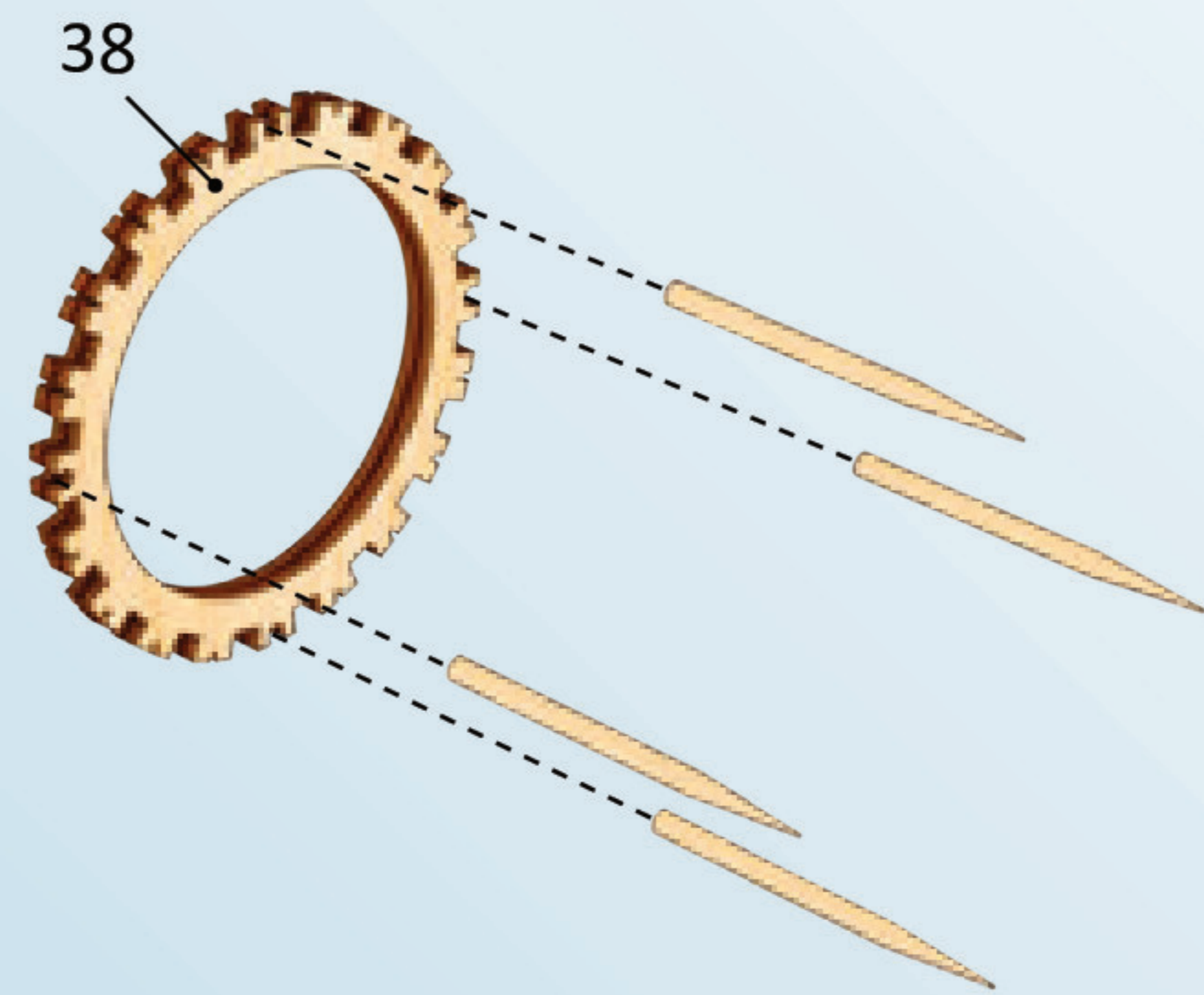
9



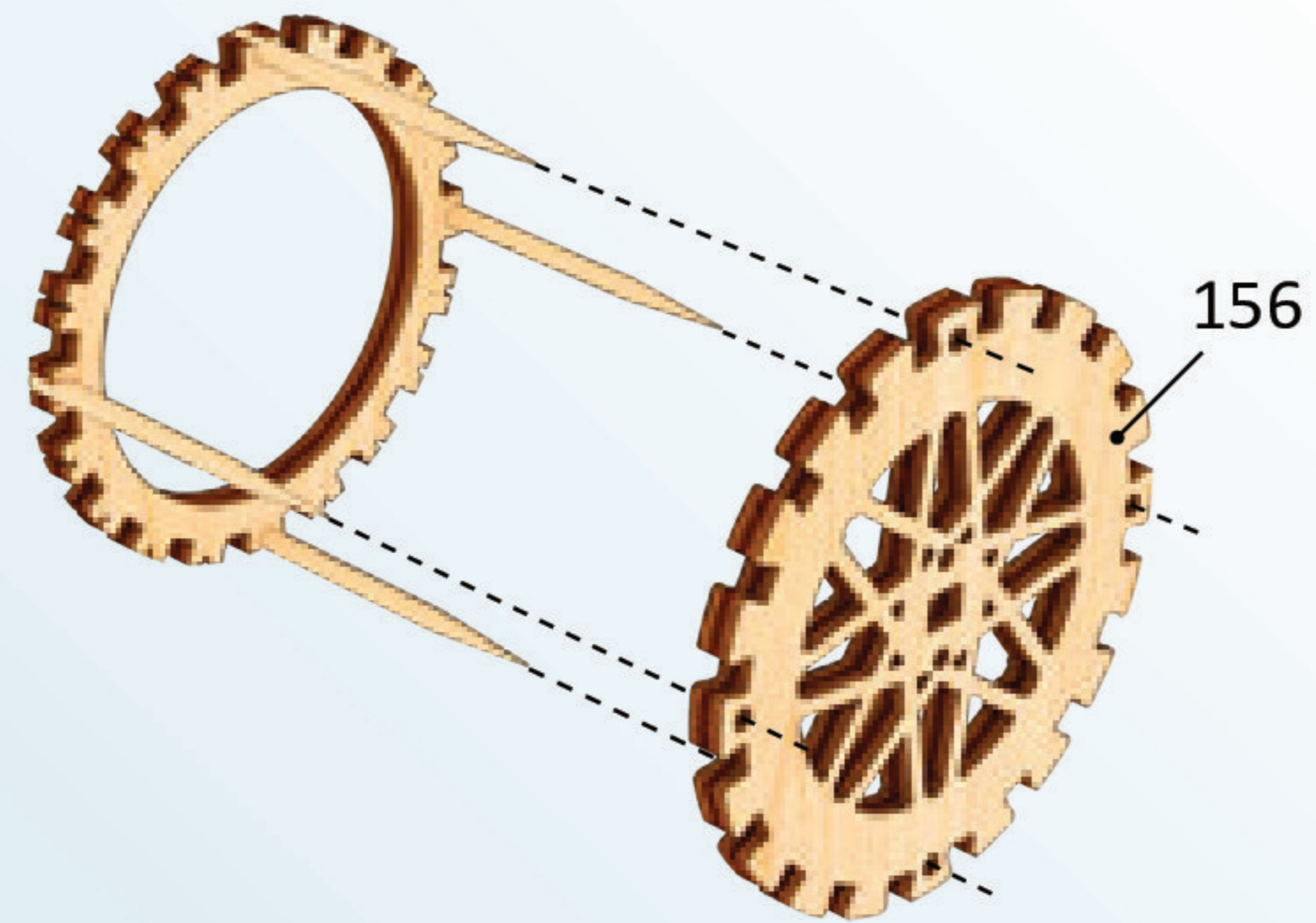
Q



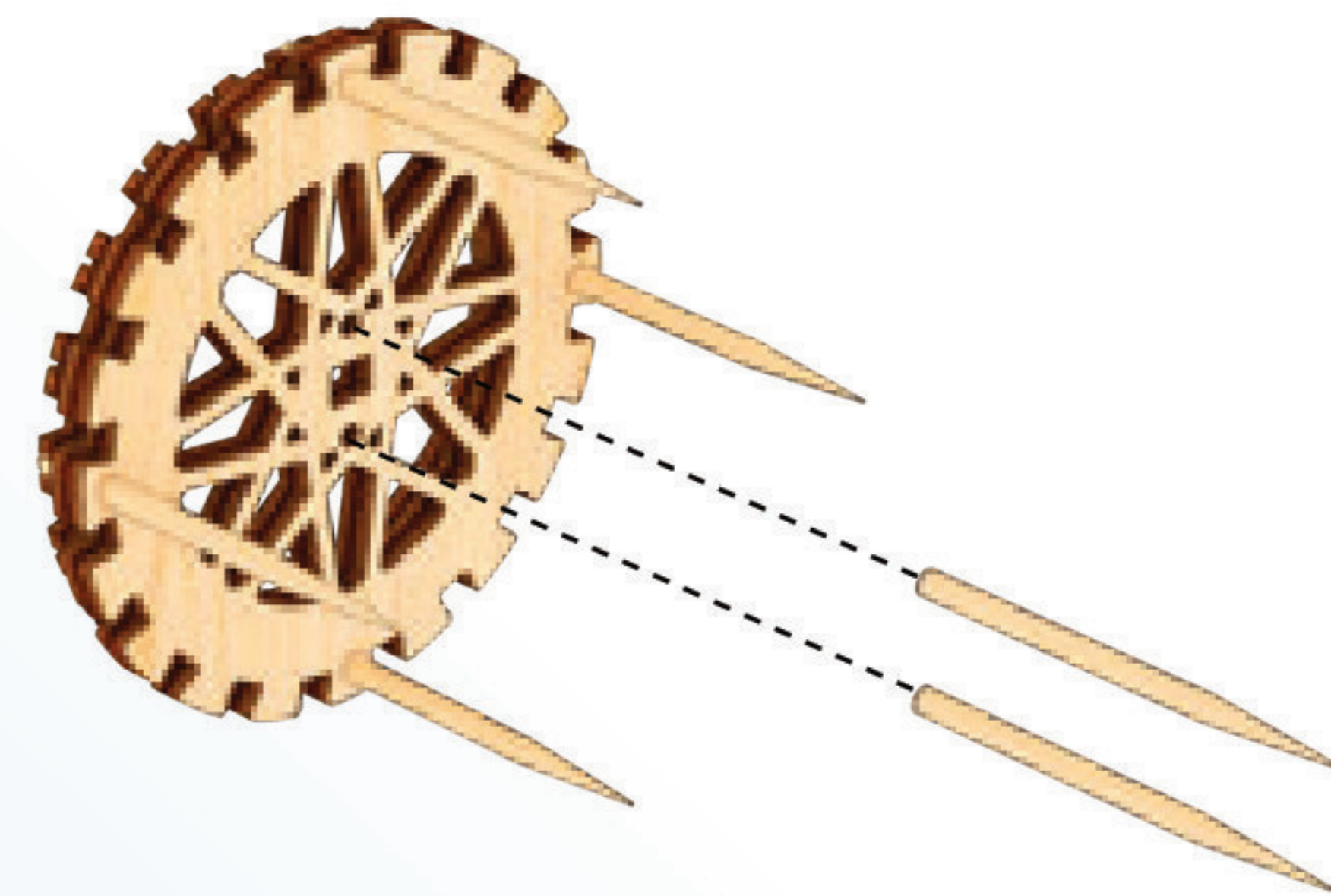
1



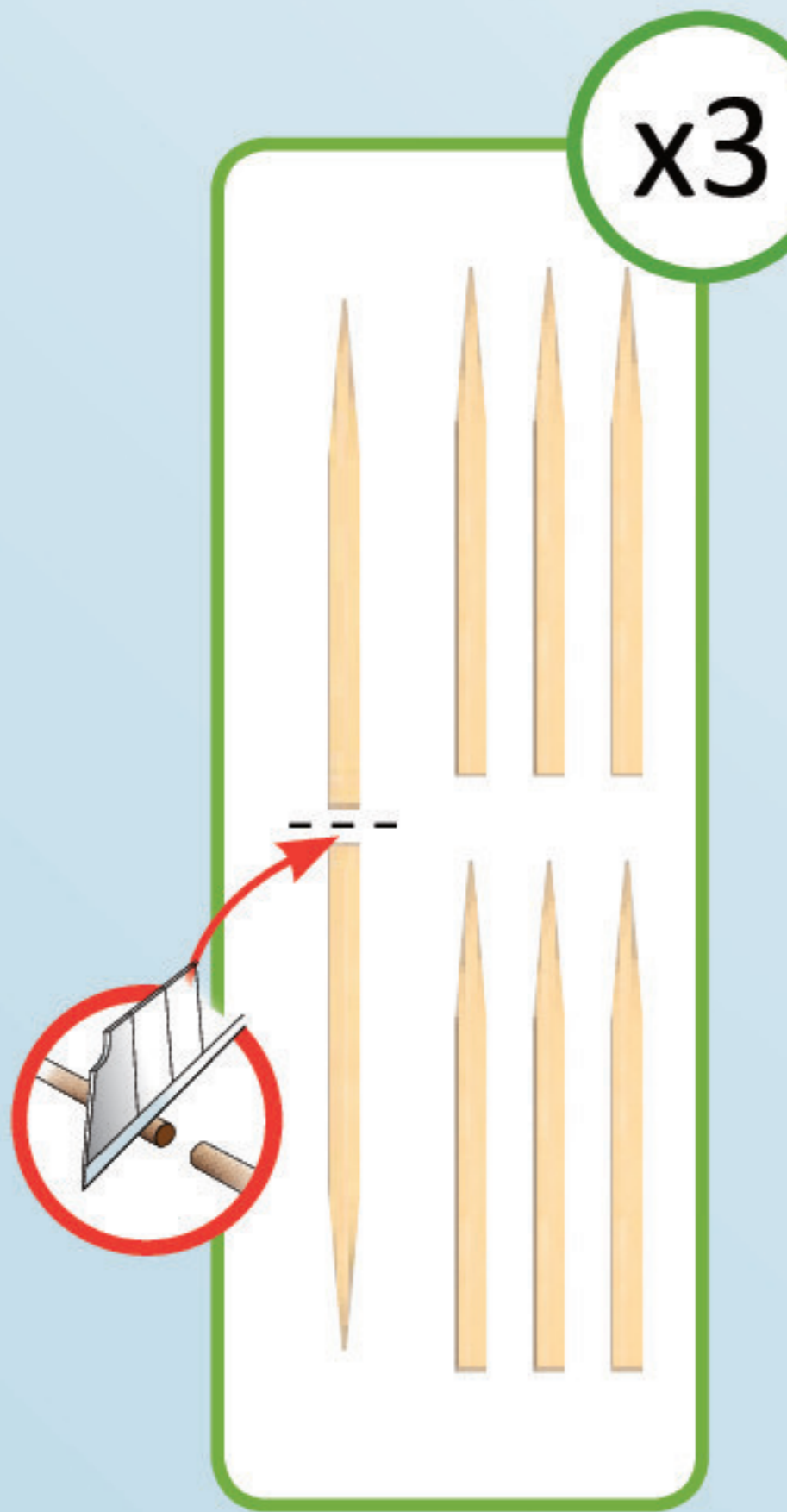
2



3

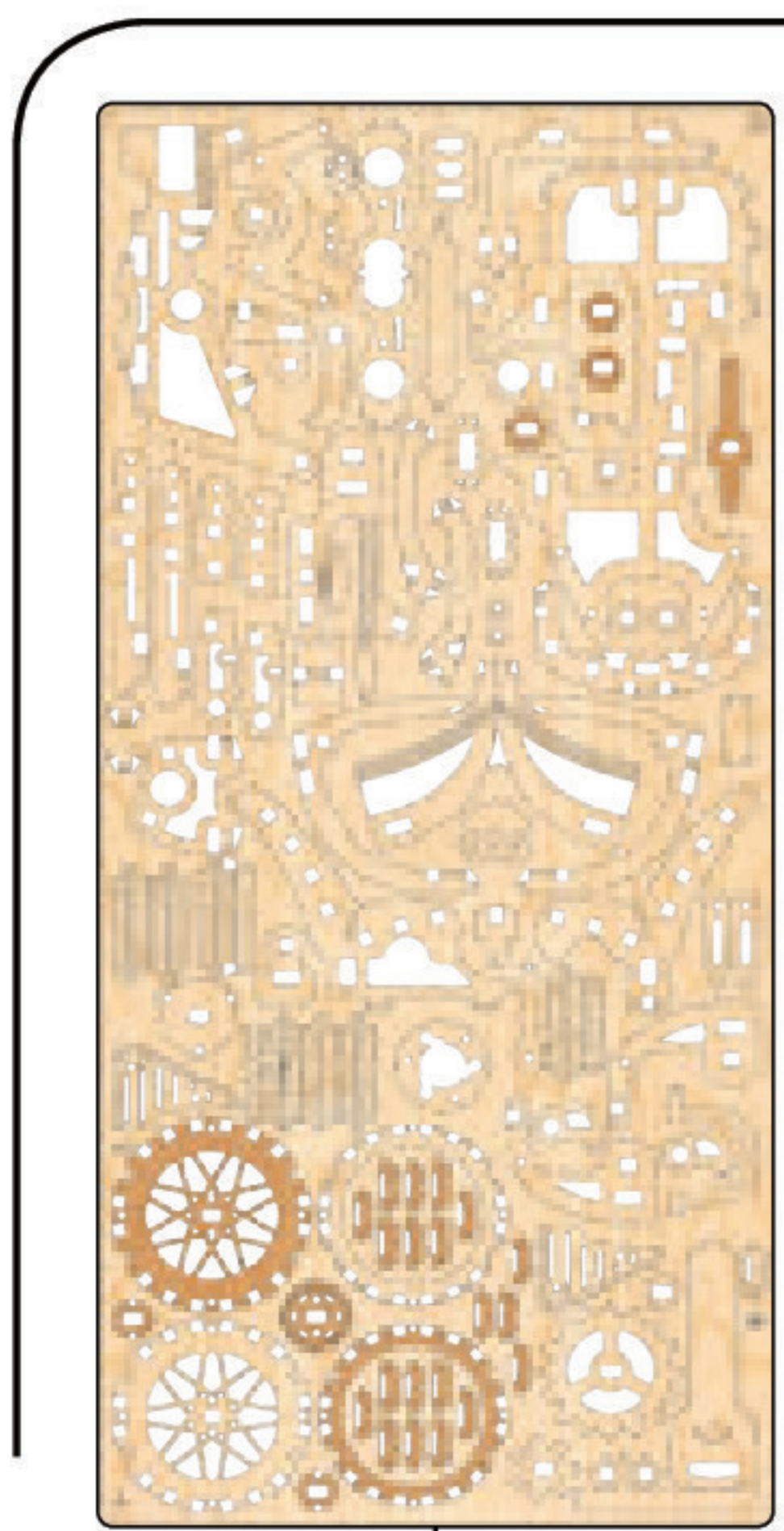


x3

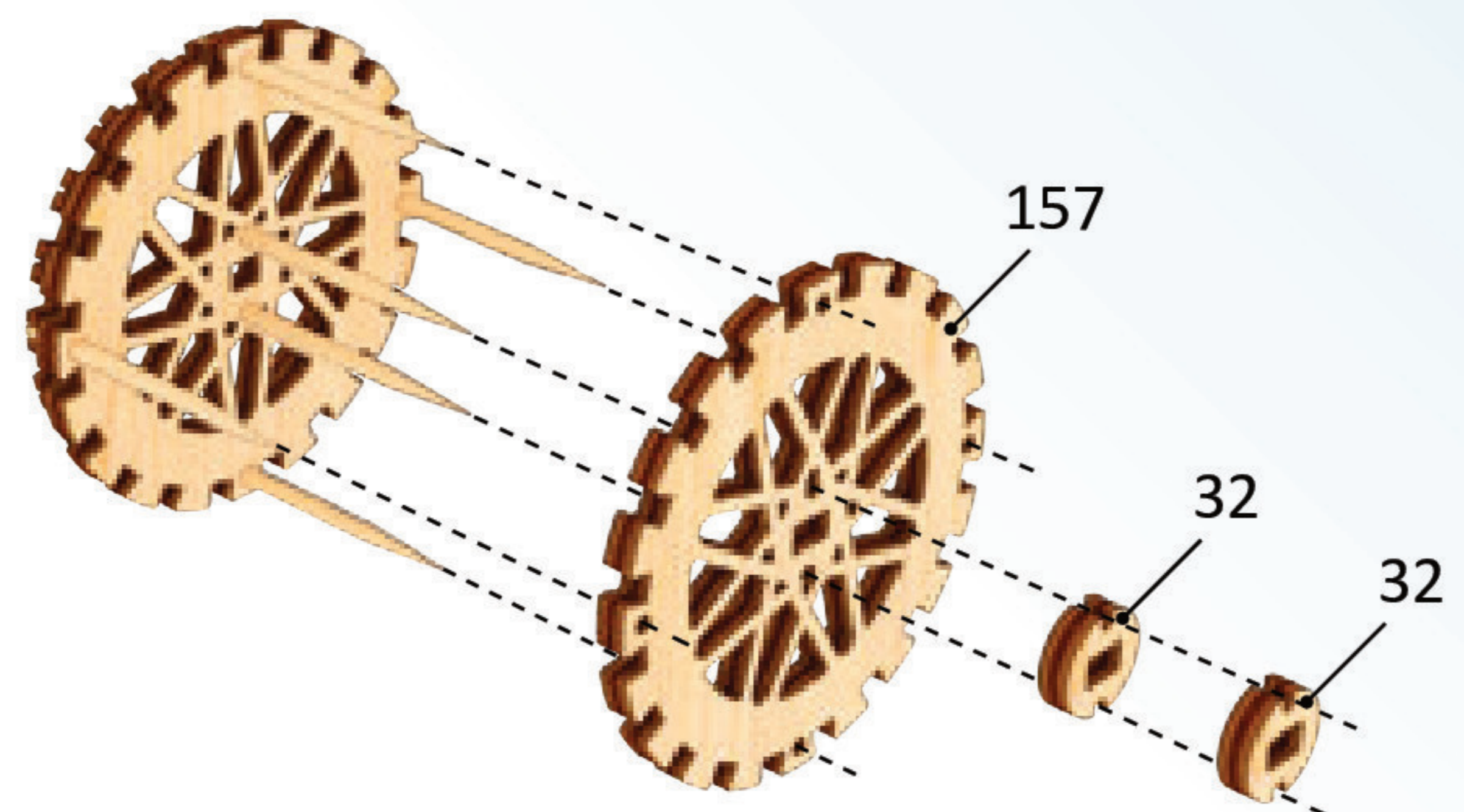


36

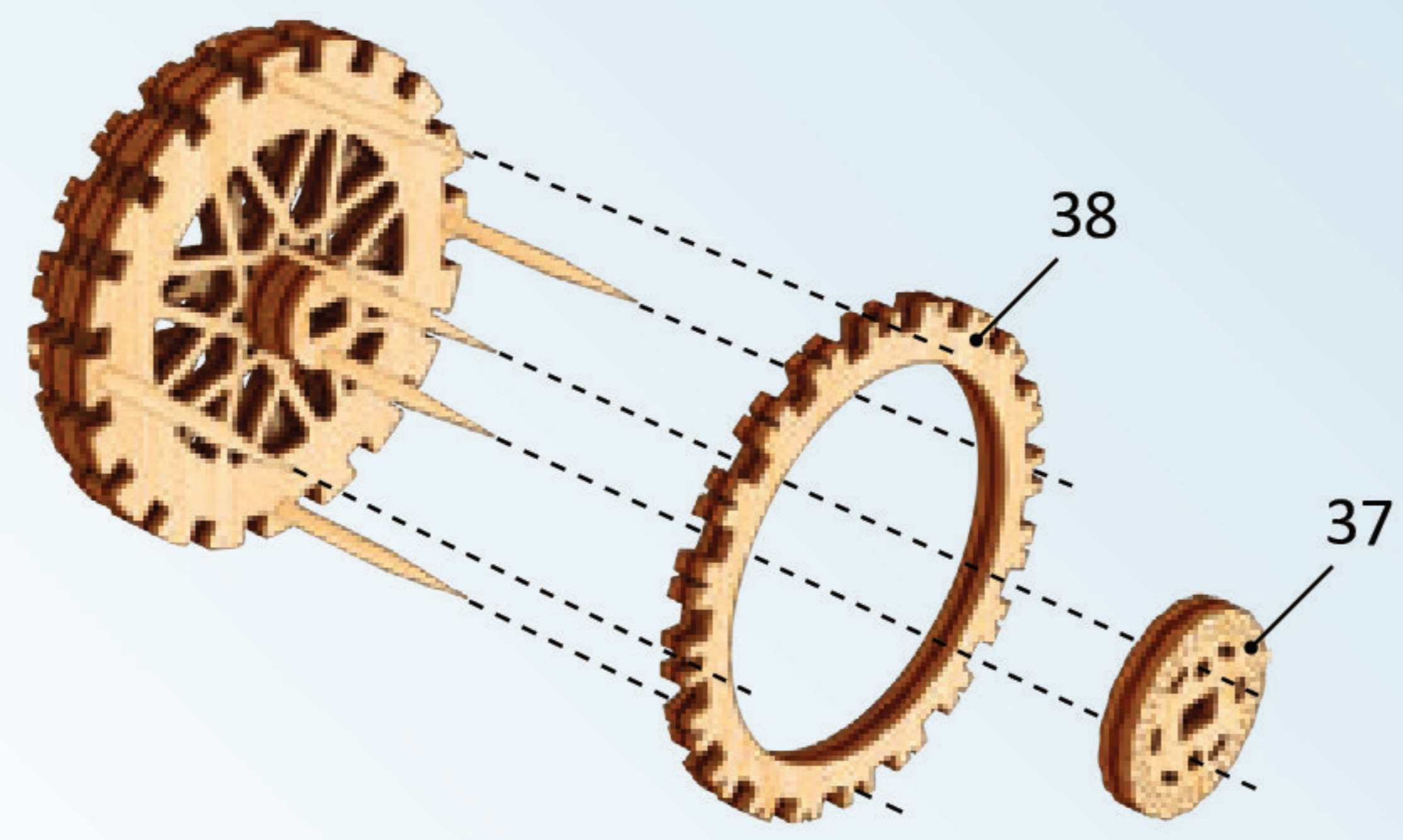
3



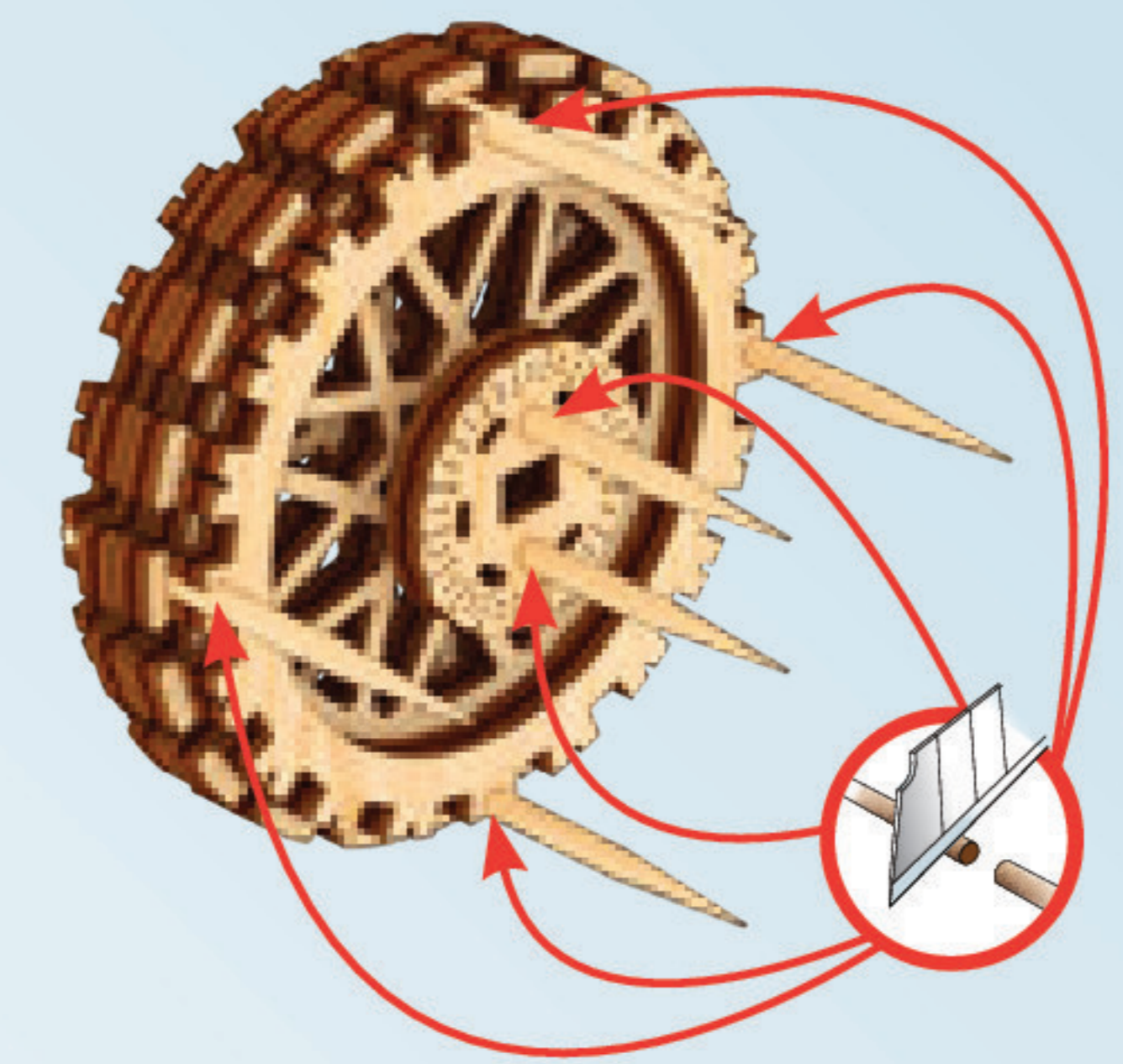
4



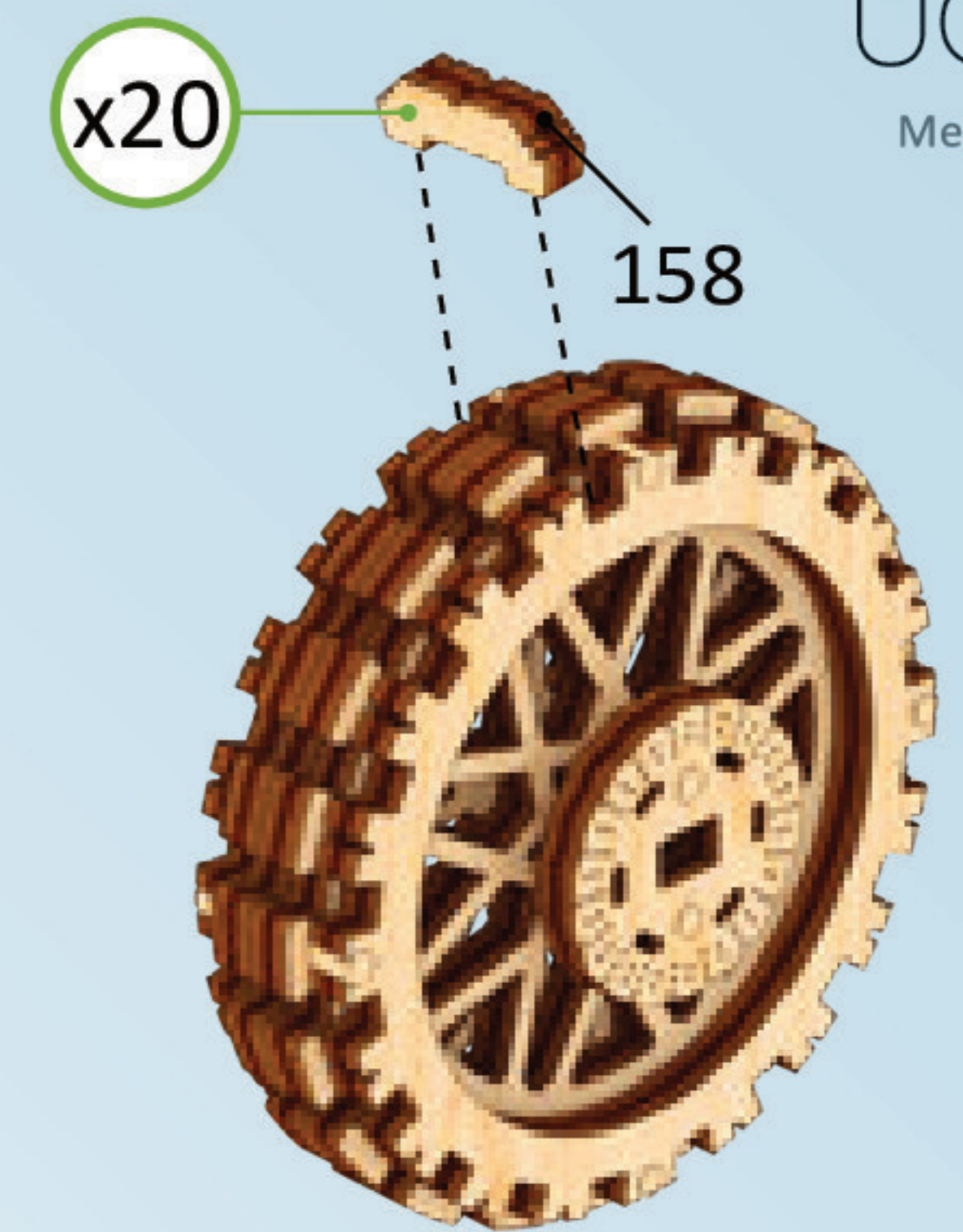
5



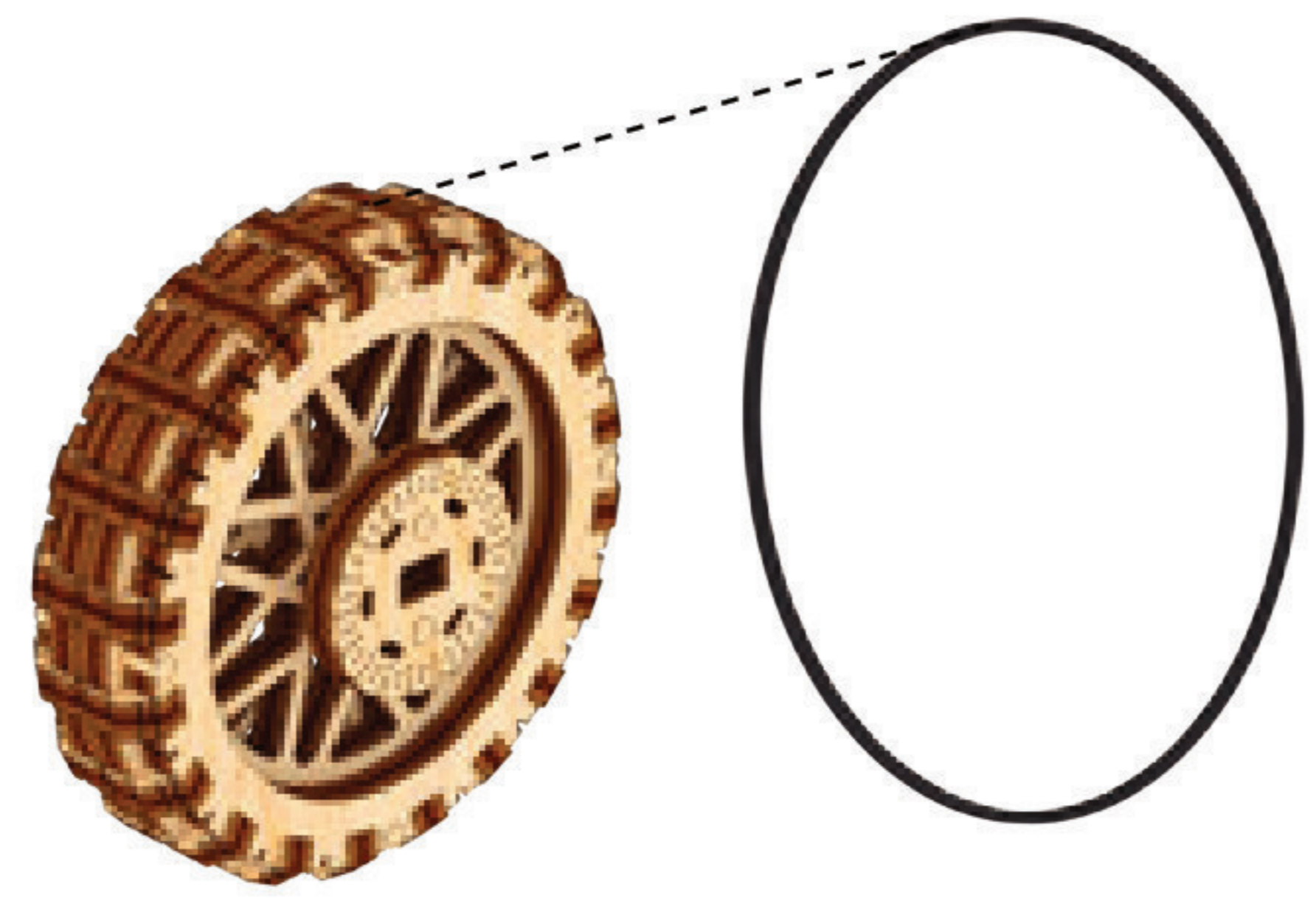
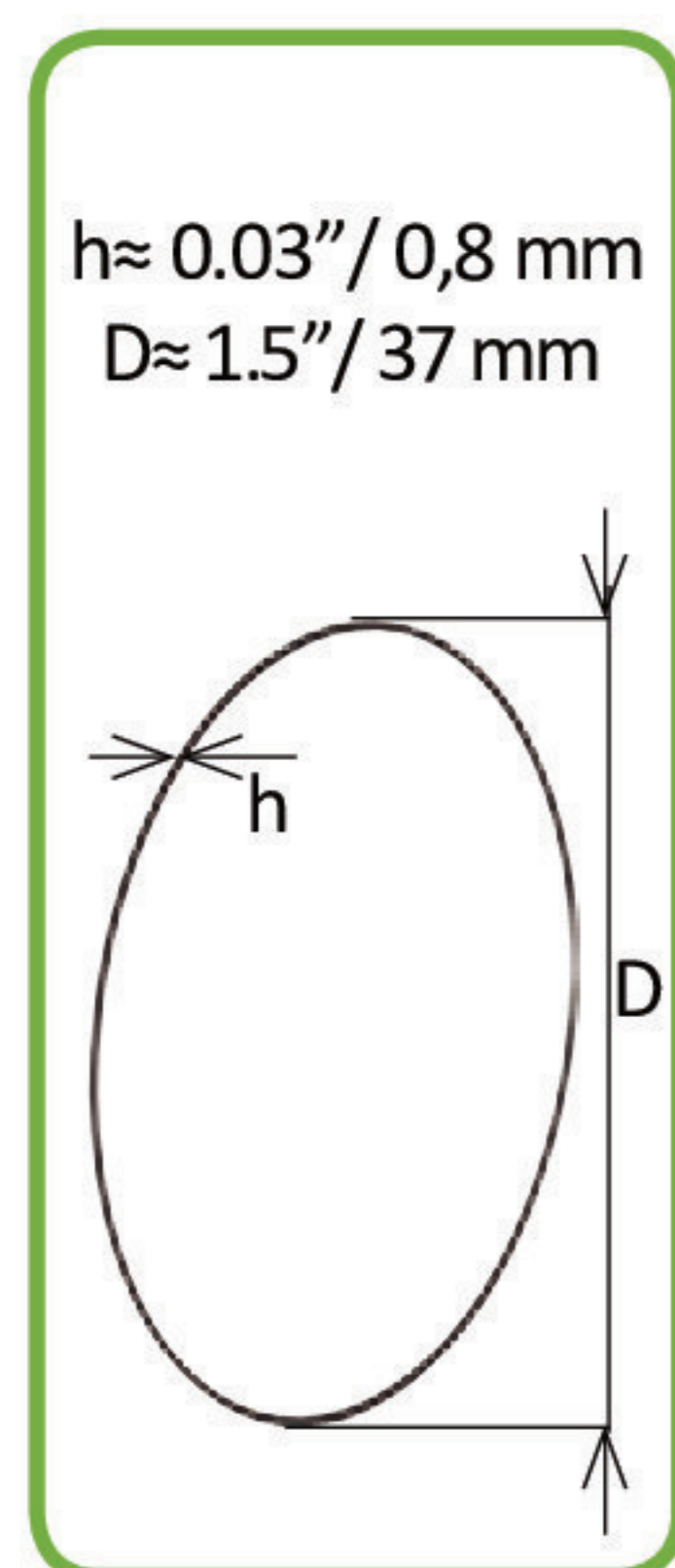
6



7



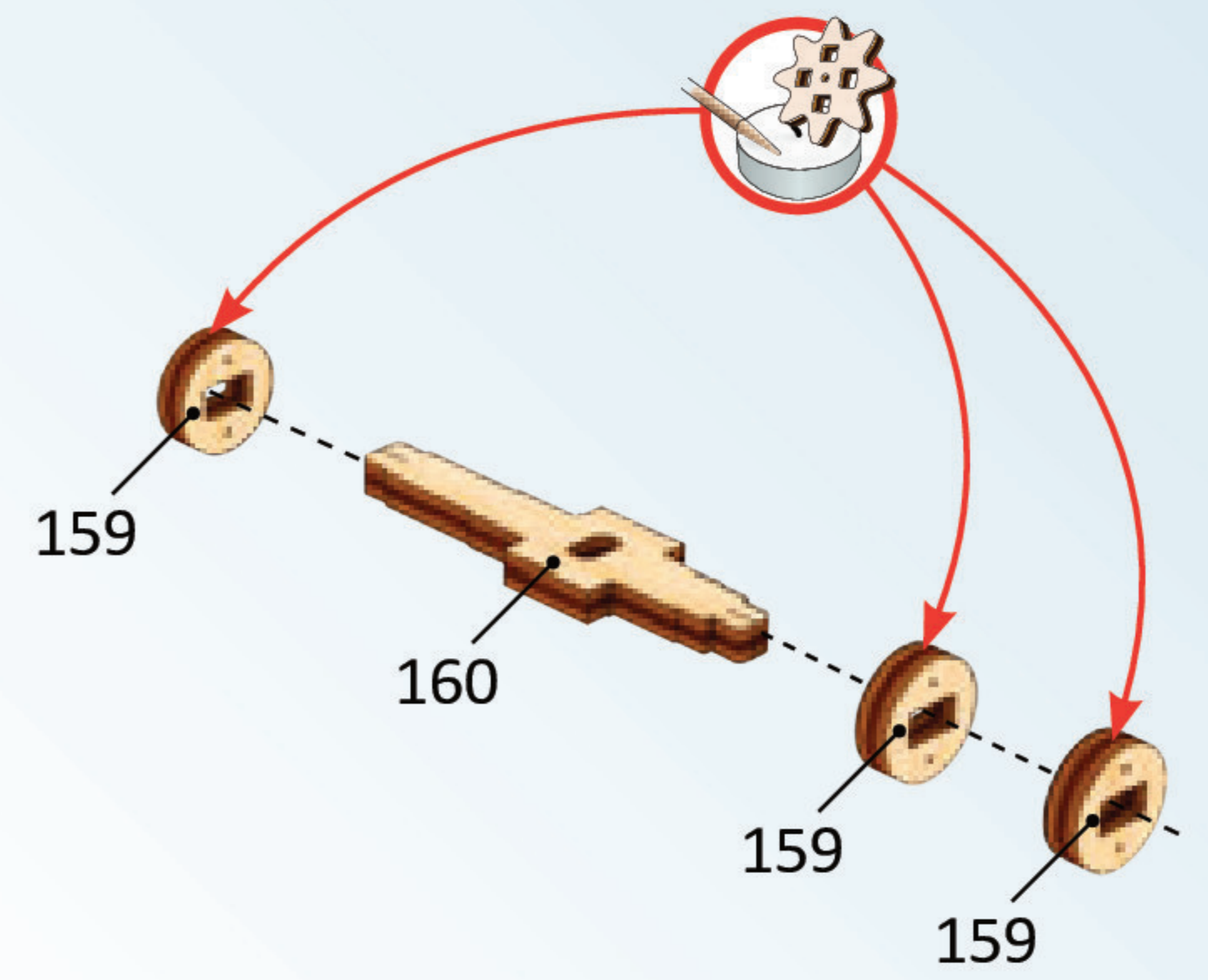
8



r1



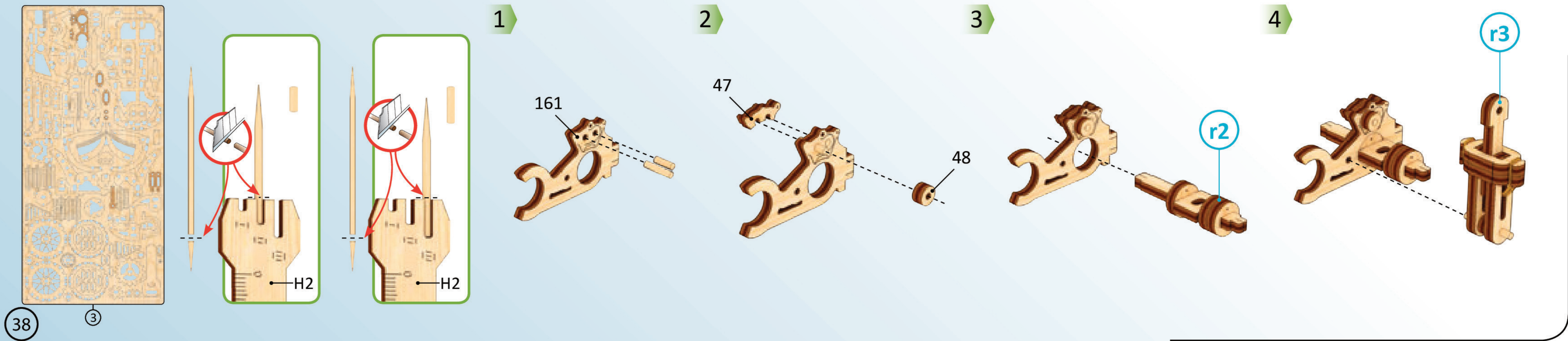
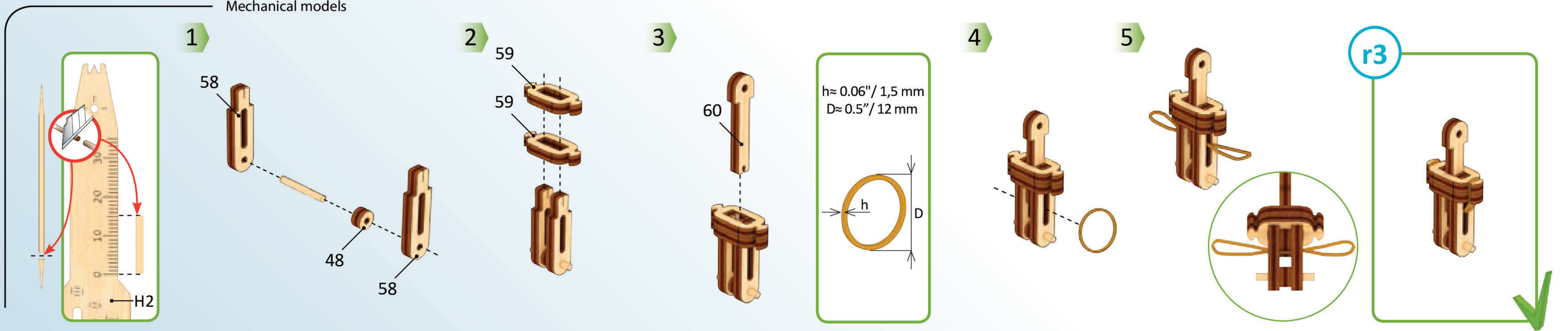
1



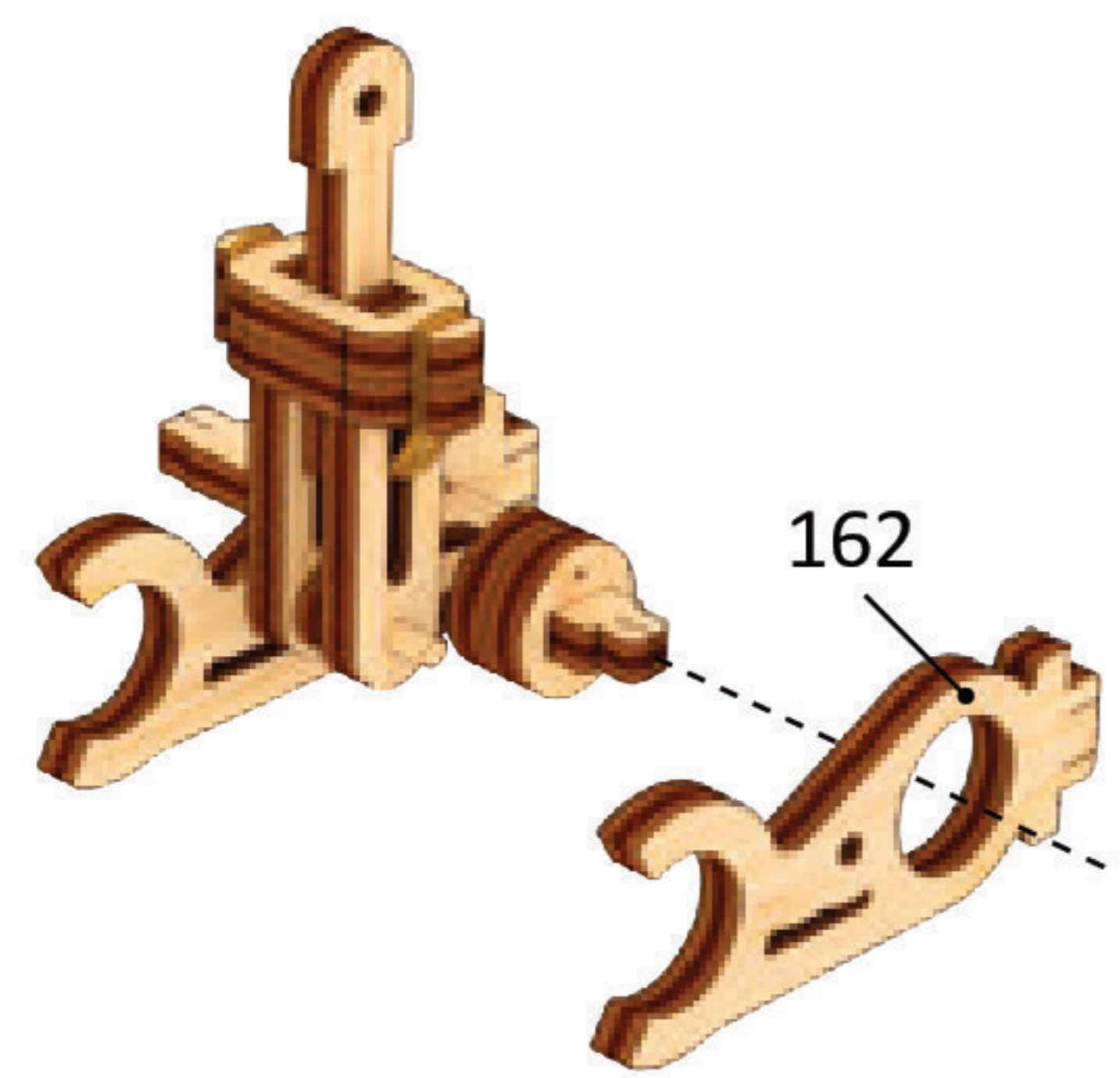
r2



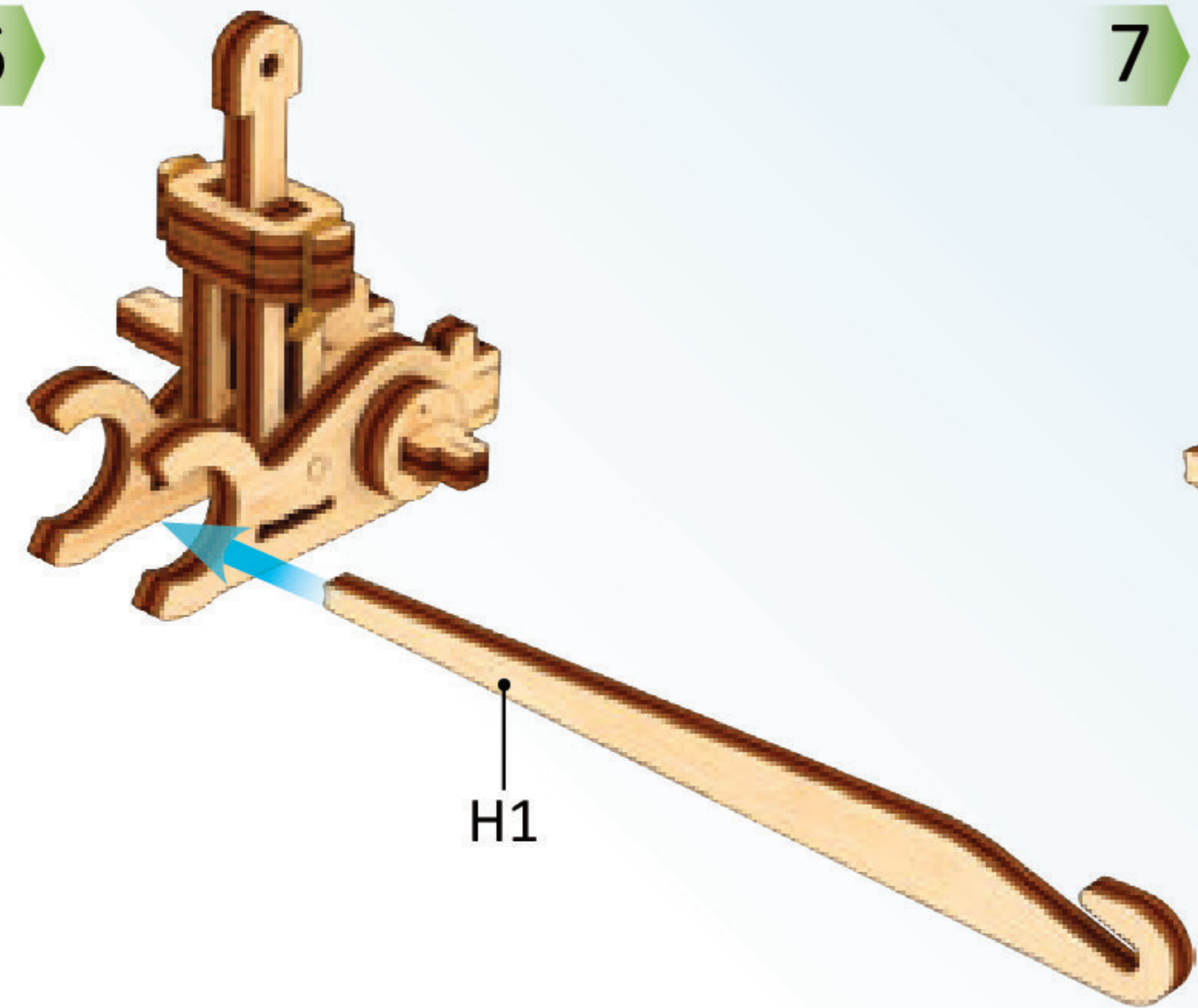
Mechanical models



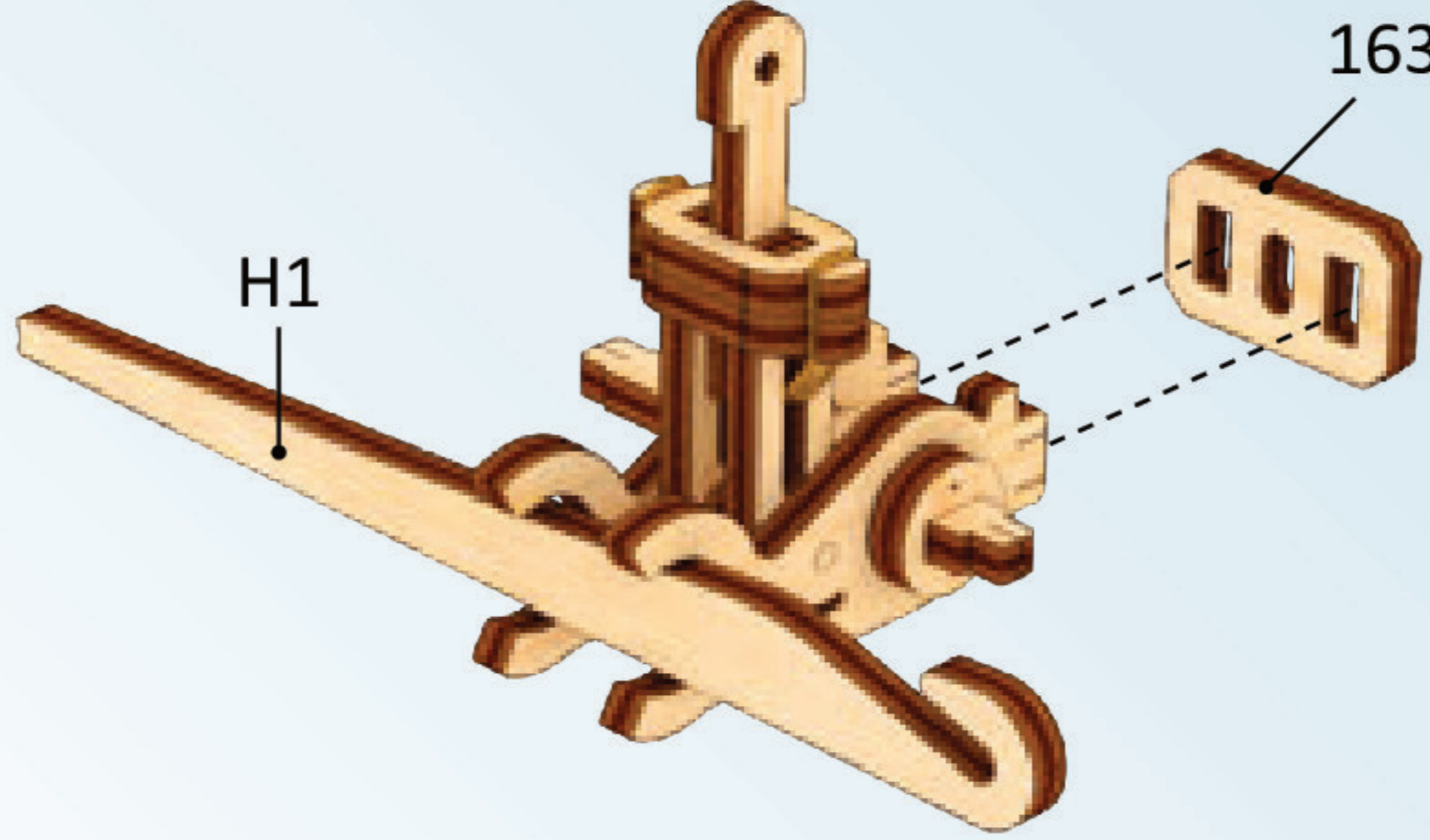
5



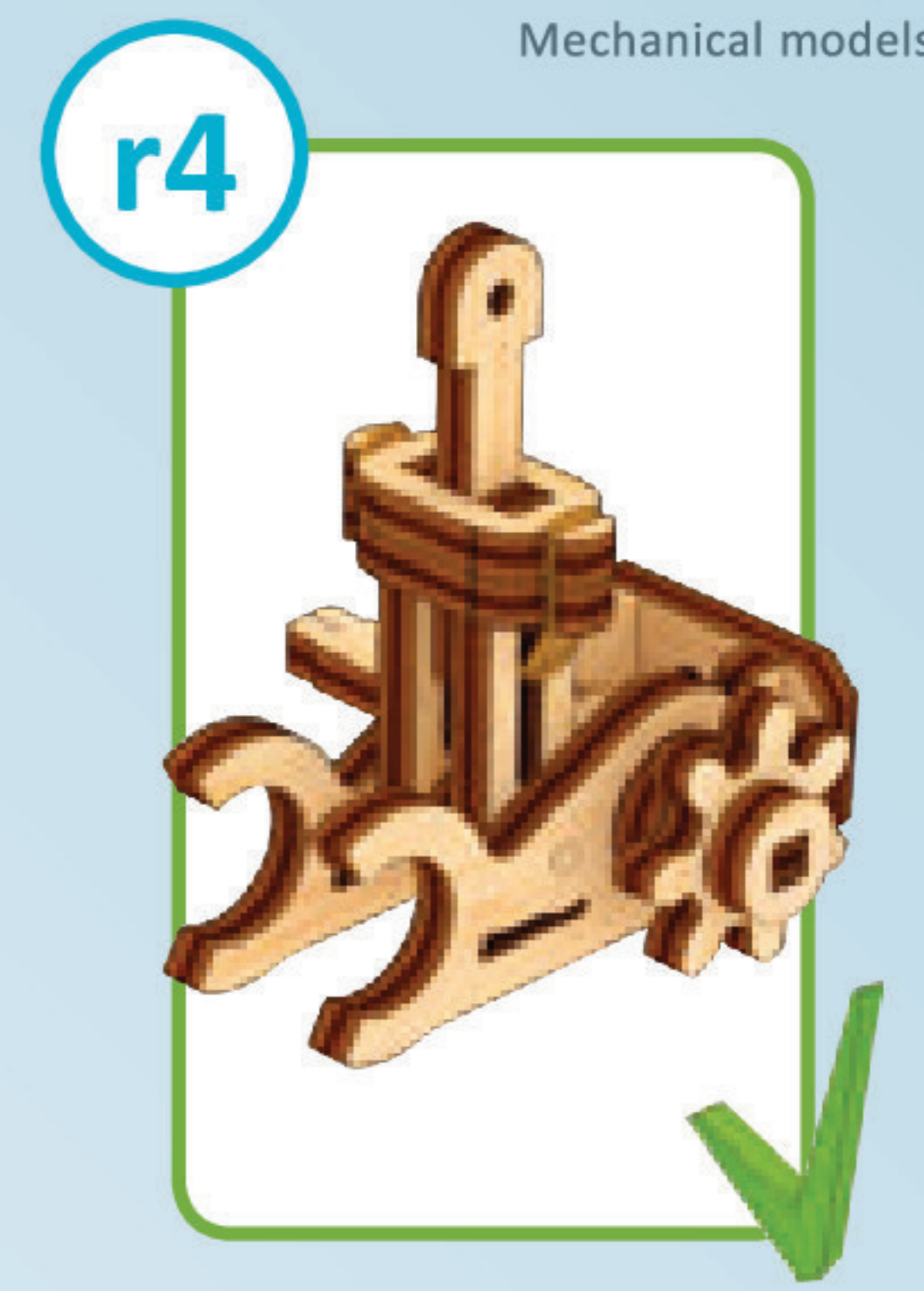
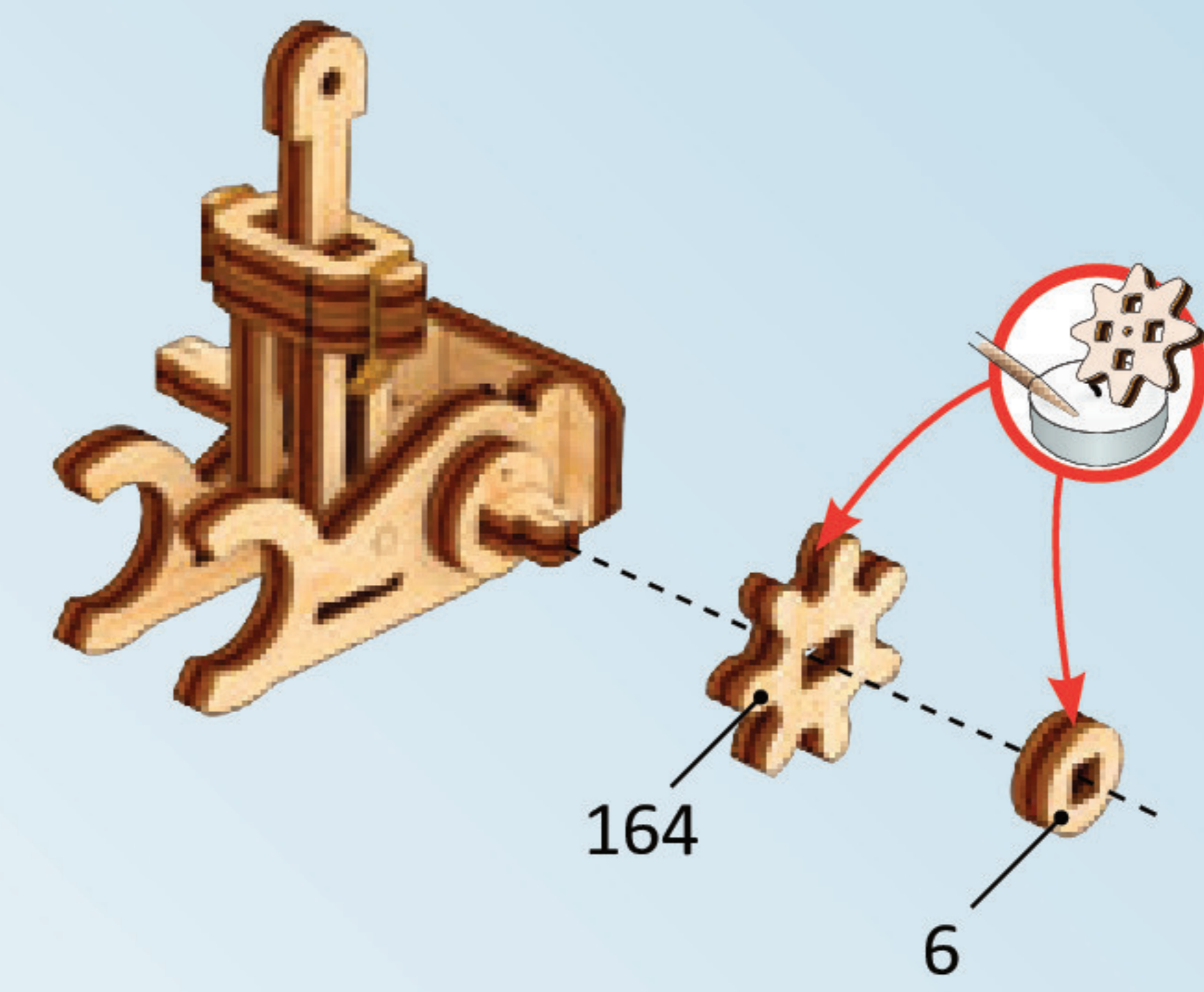
6



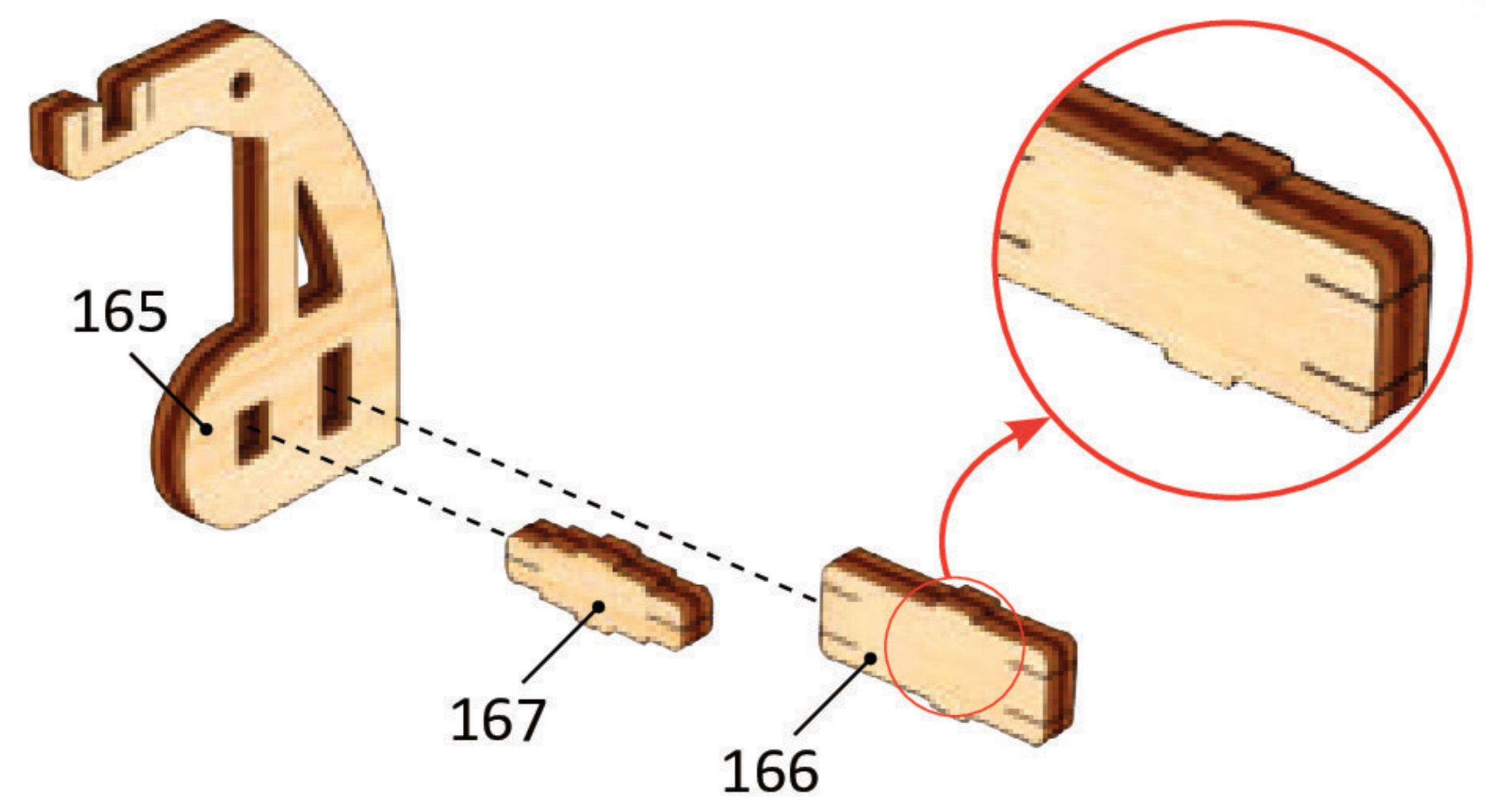
7



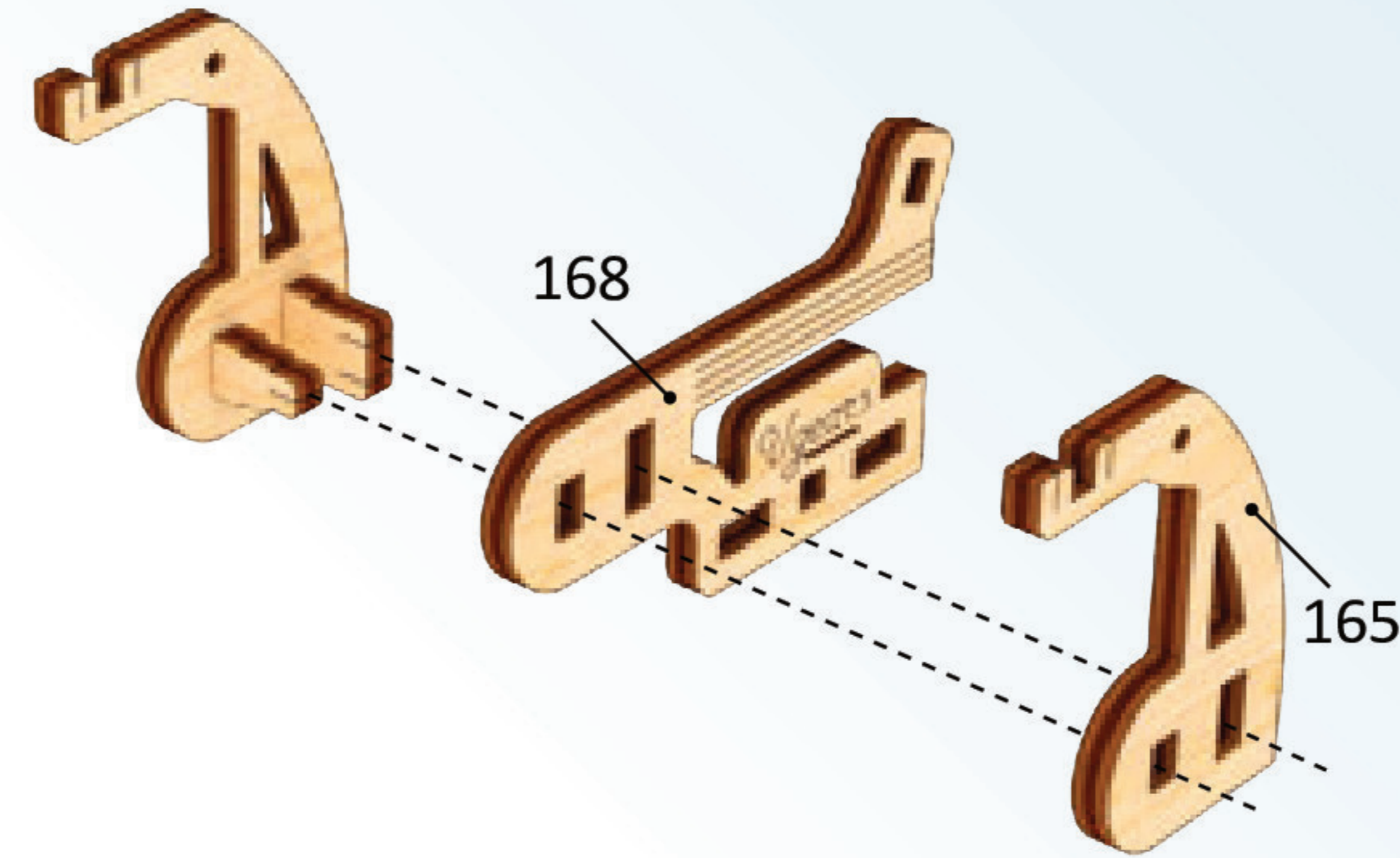
8



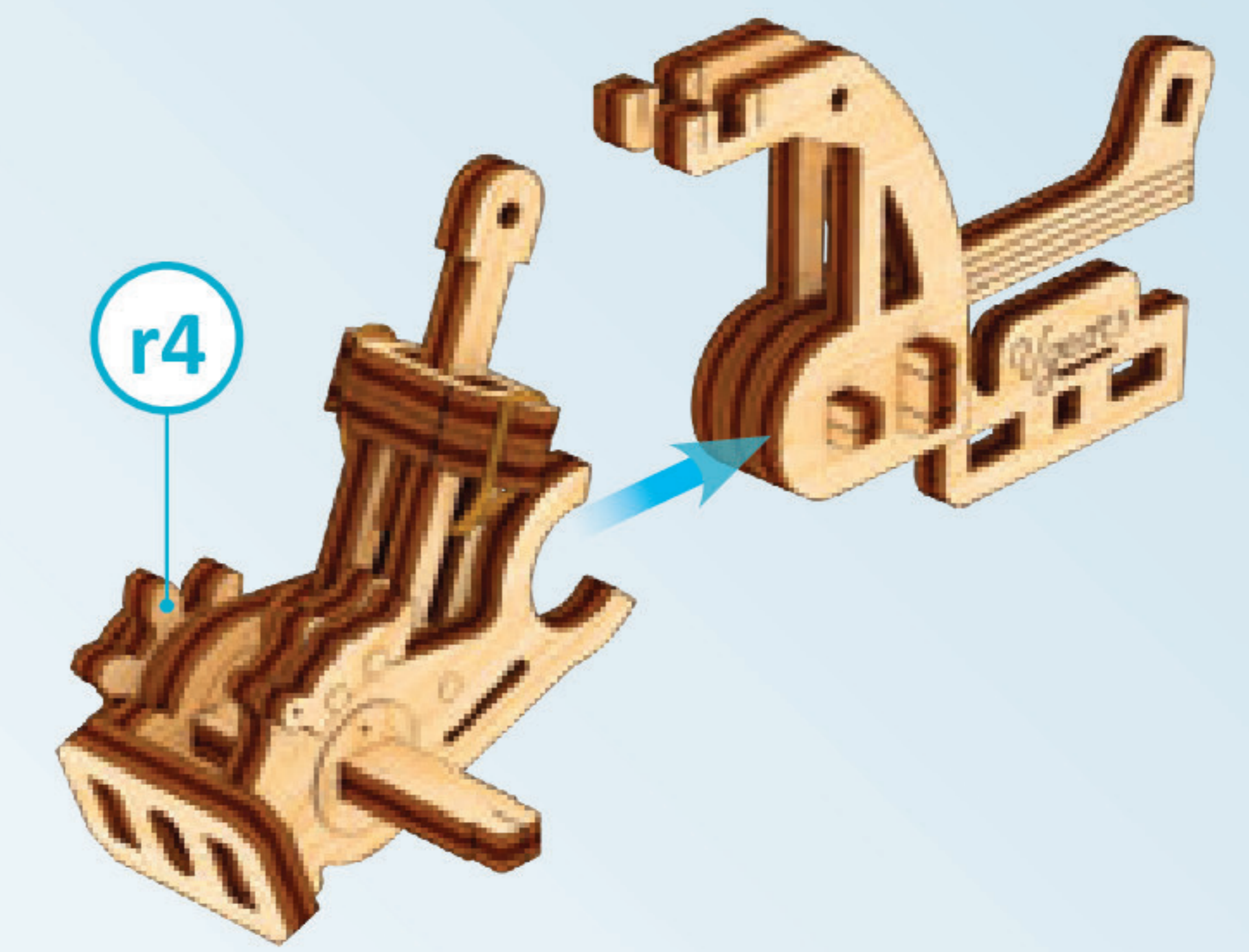
1

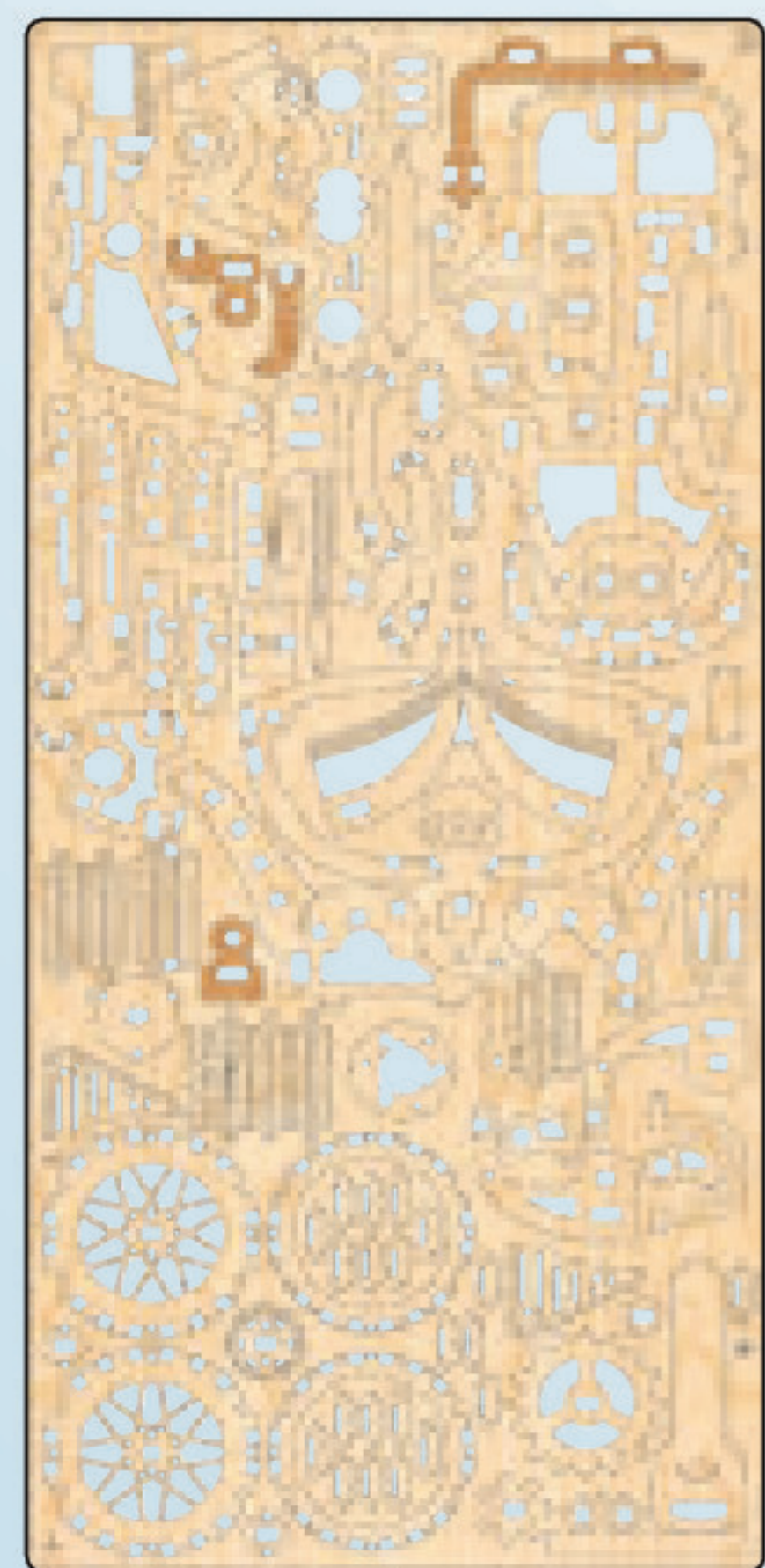


2

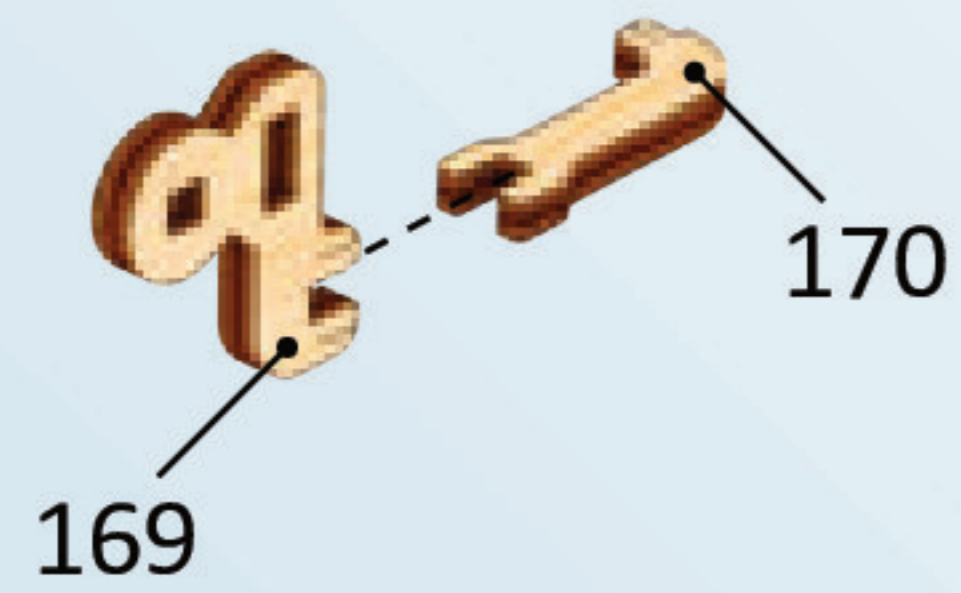


3

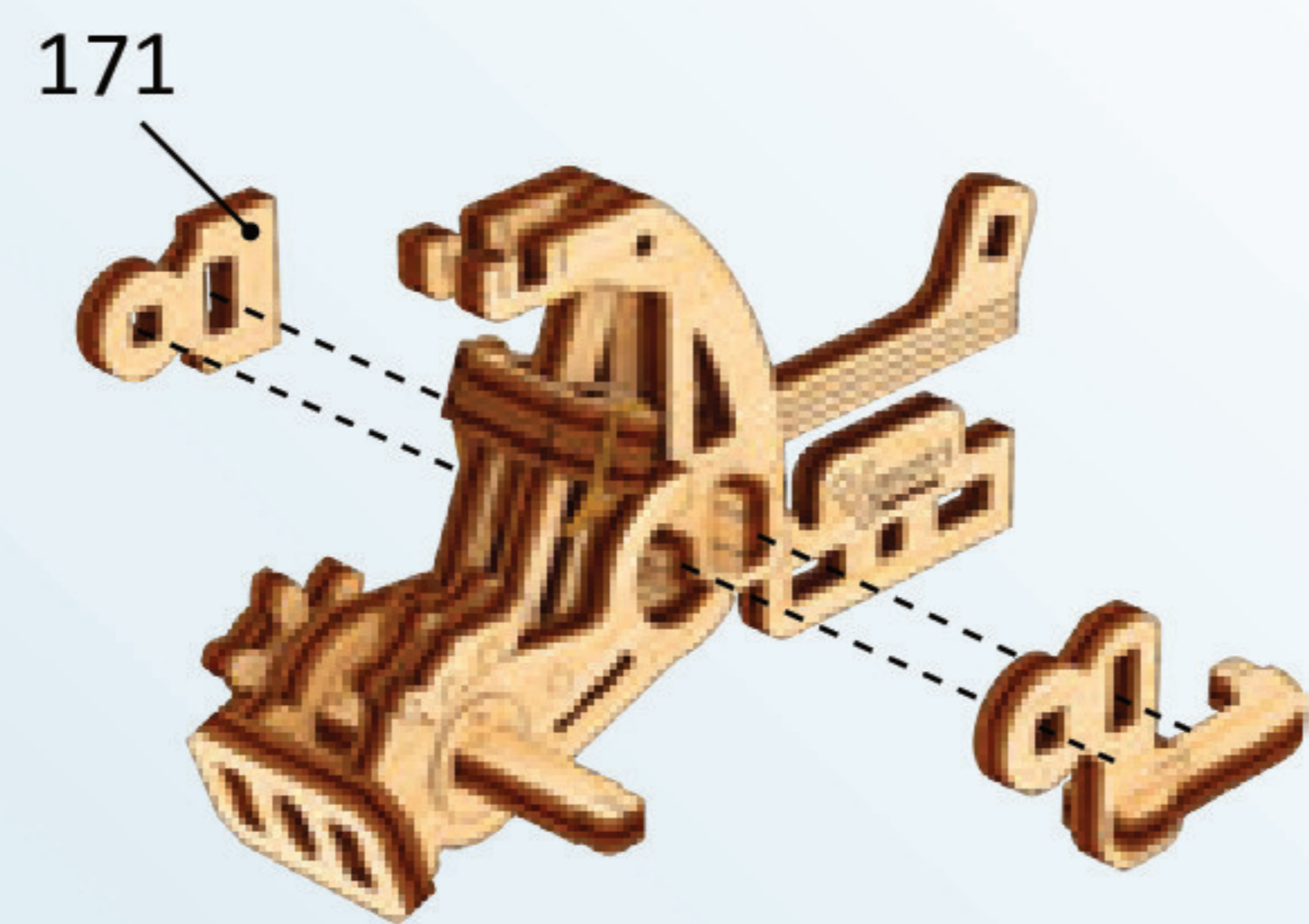




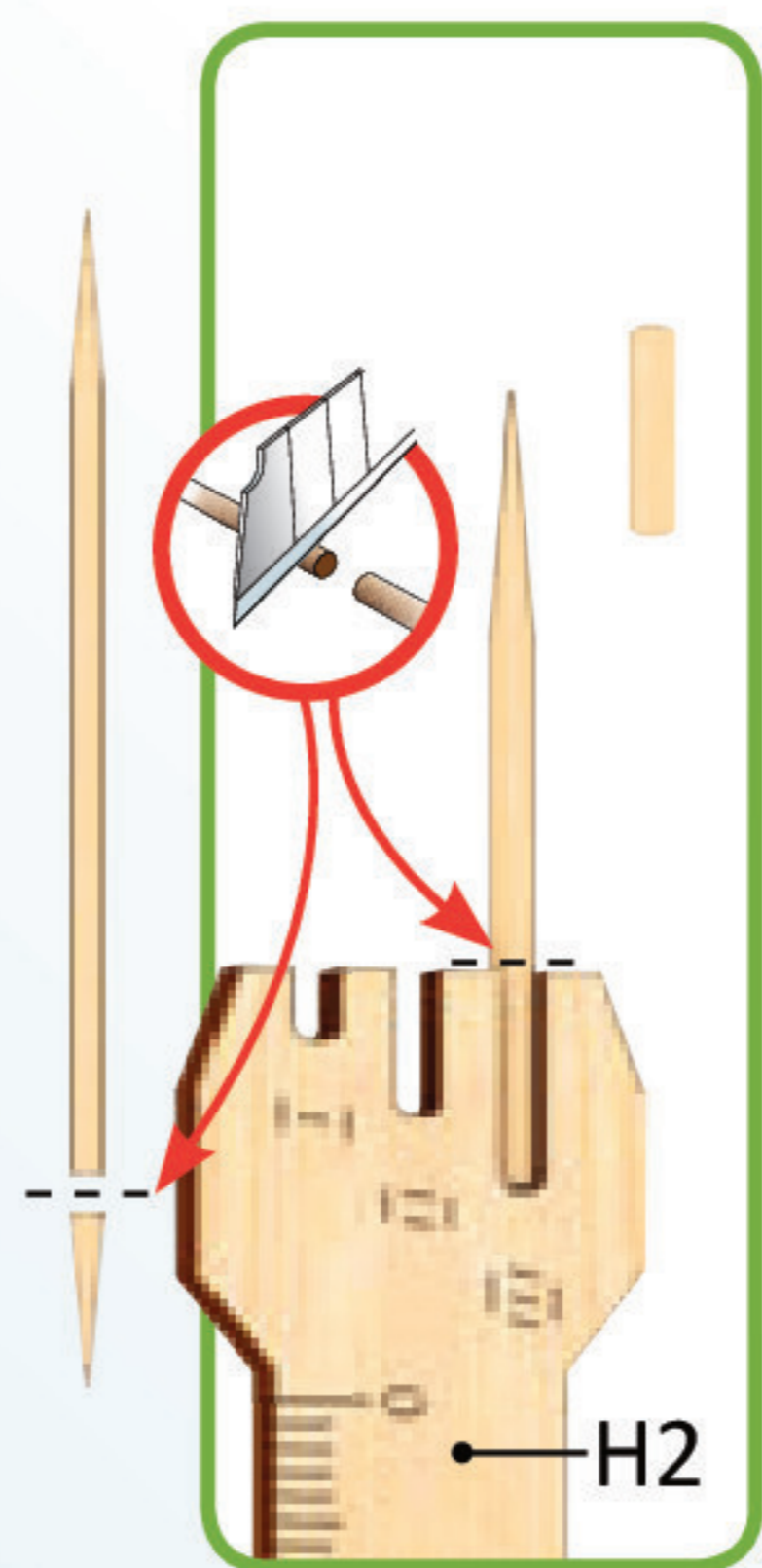
4



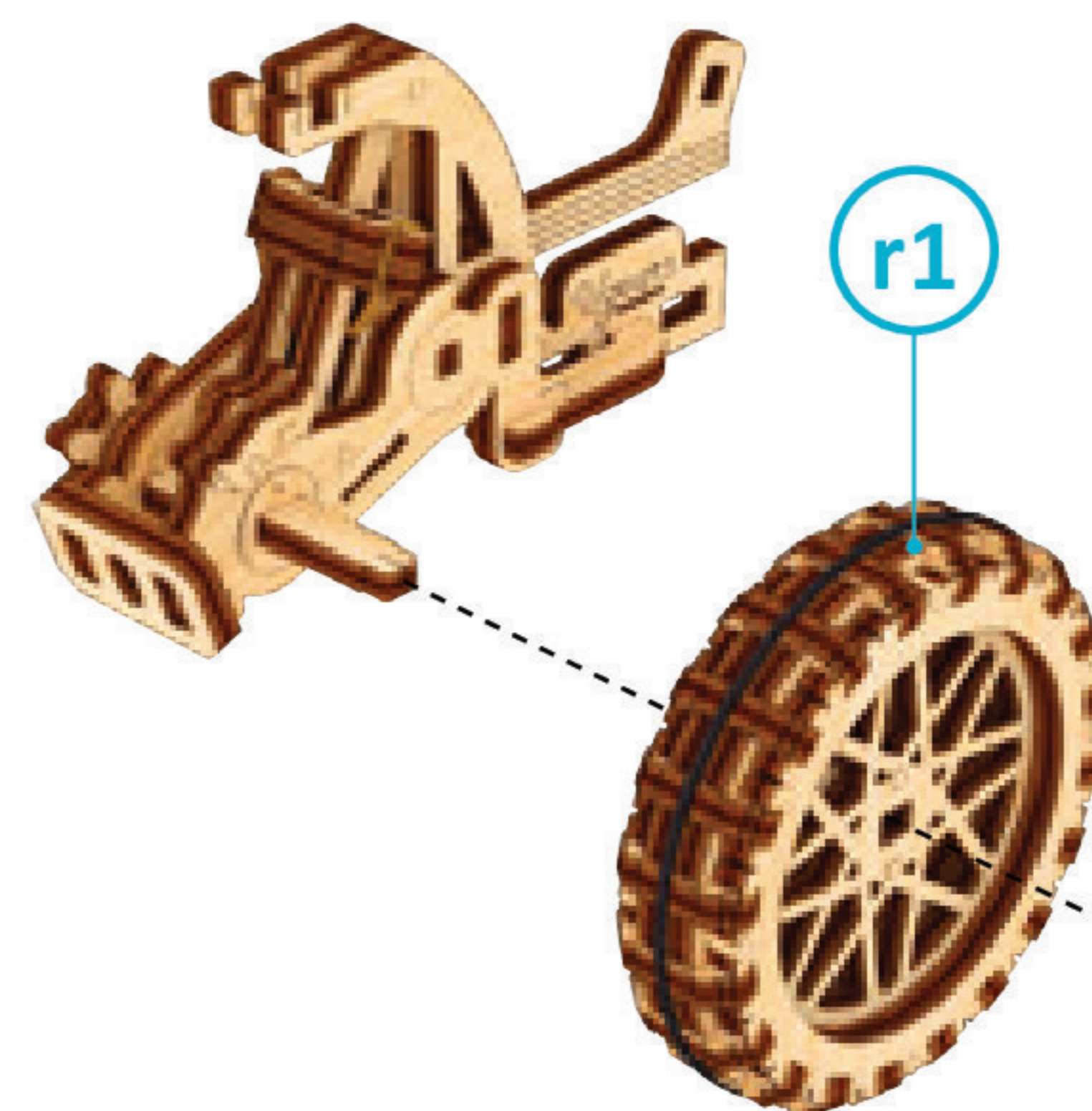
5



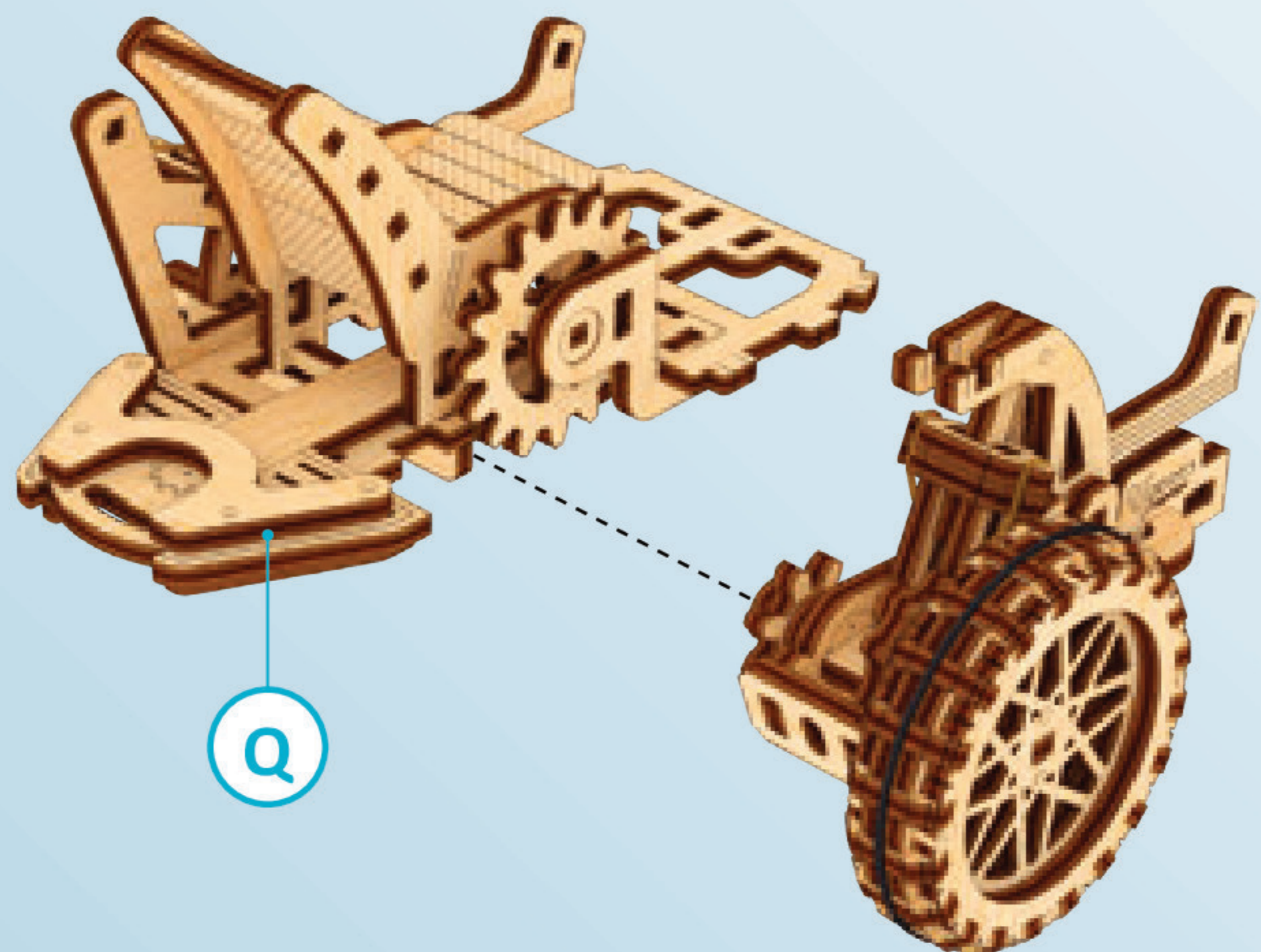
6



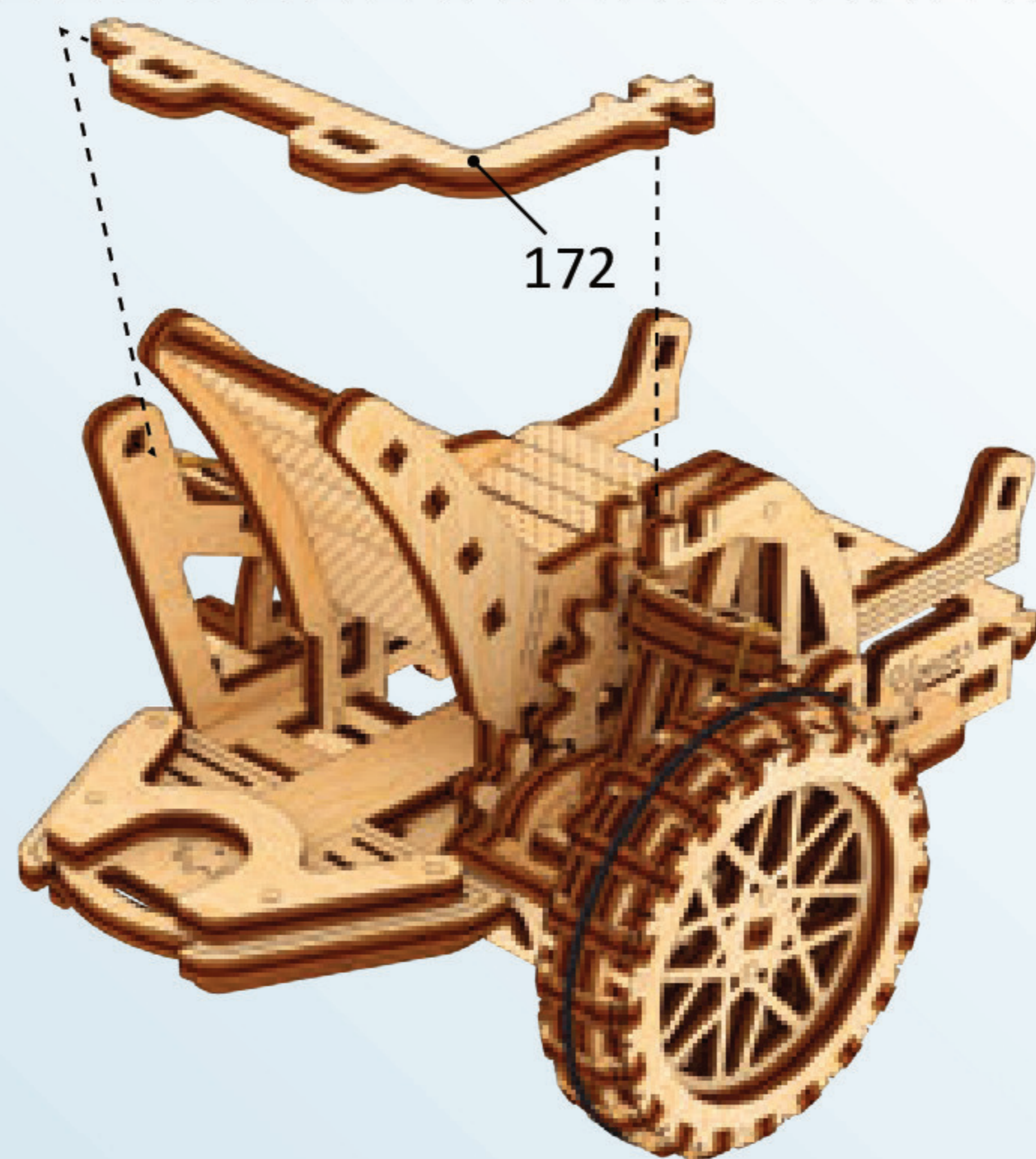
7



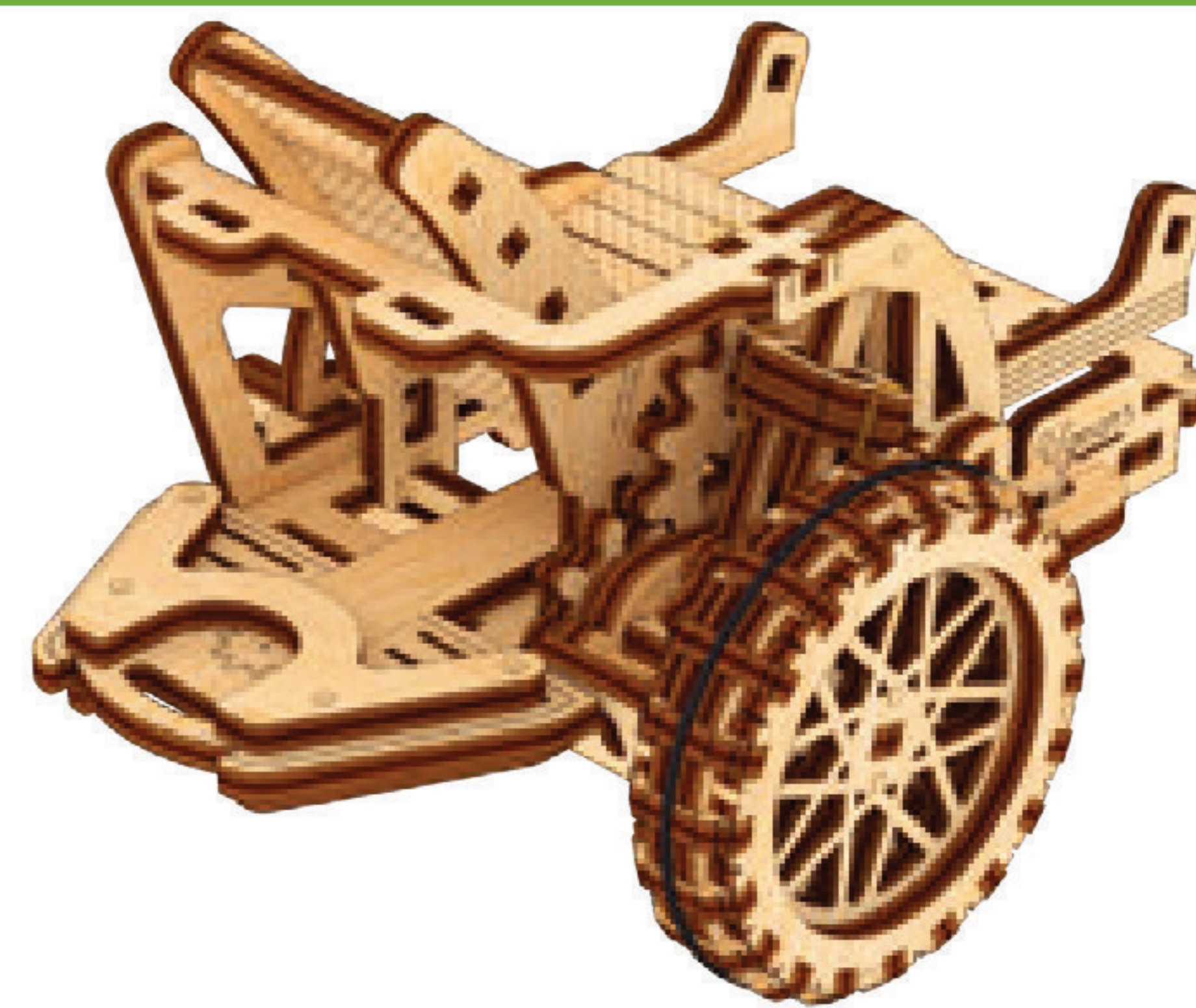
8

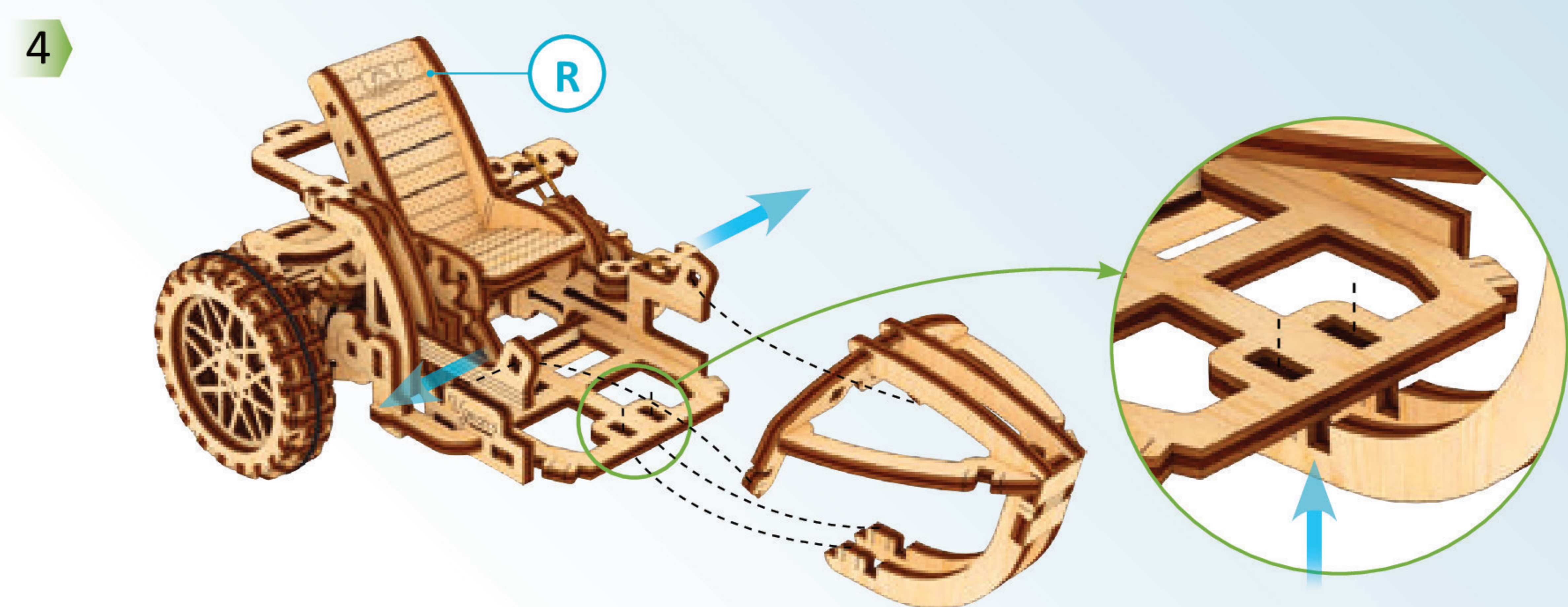
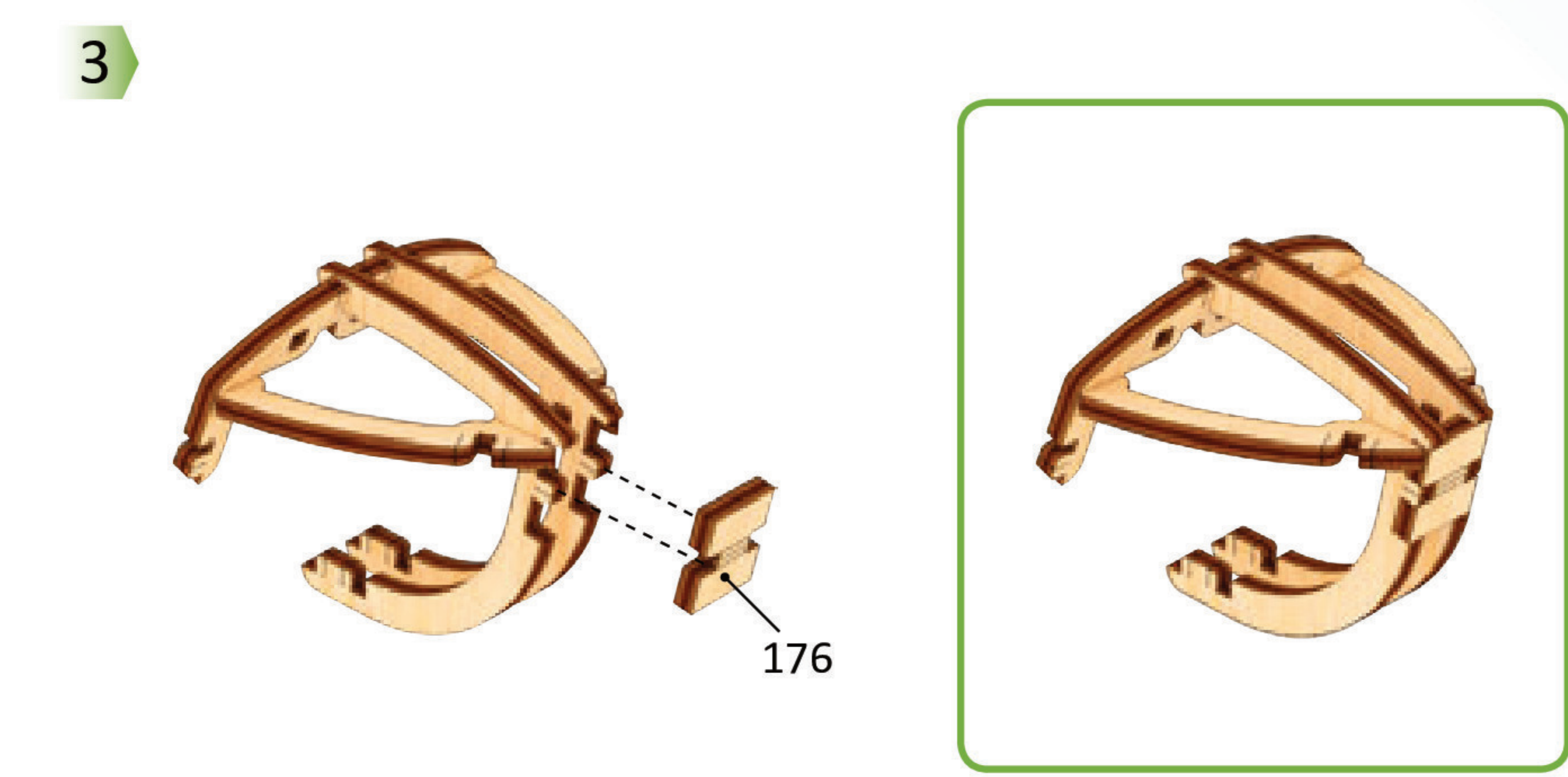
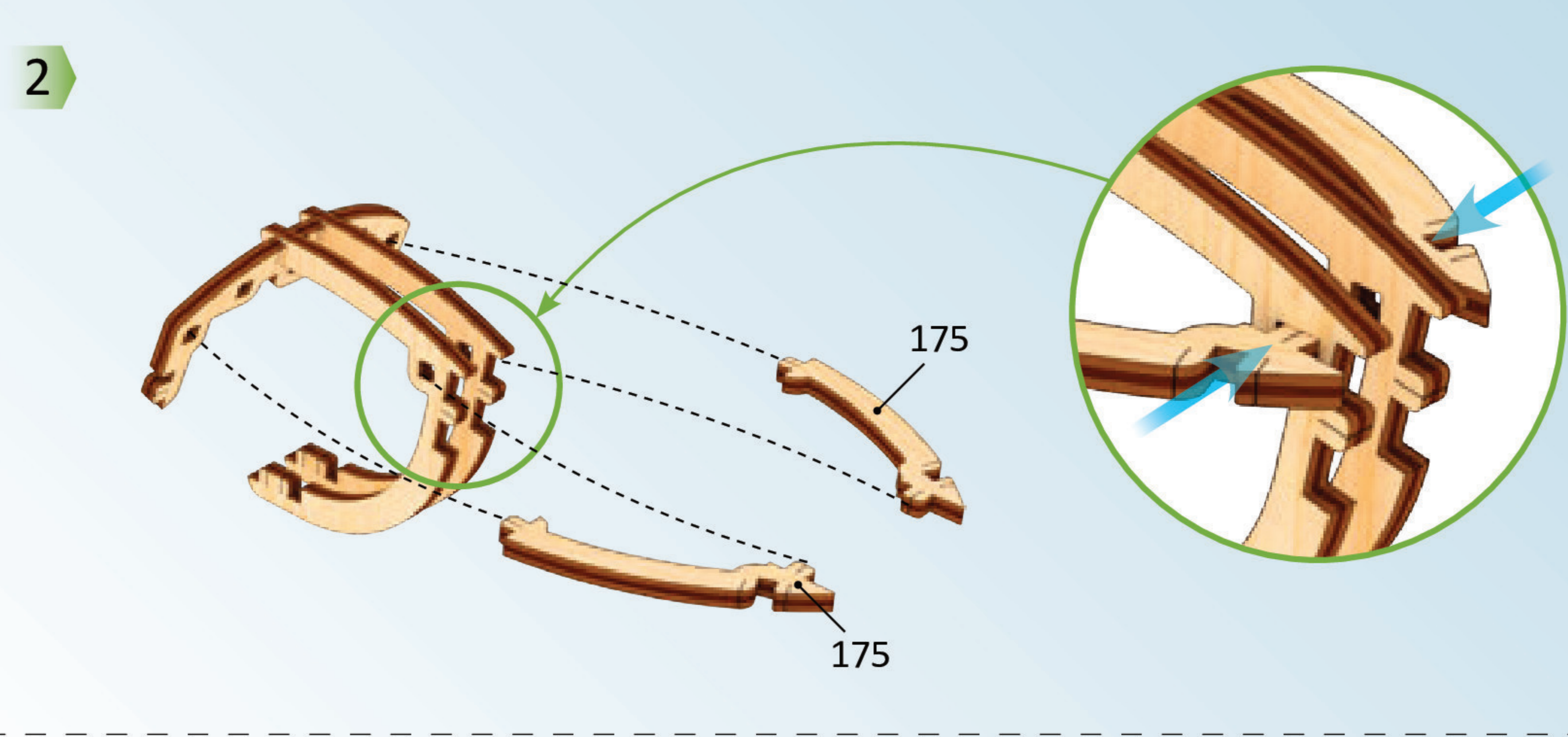
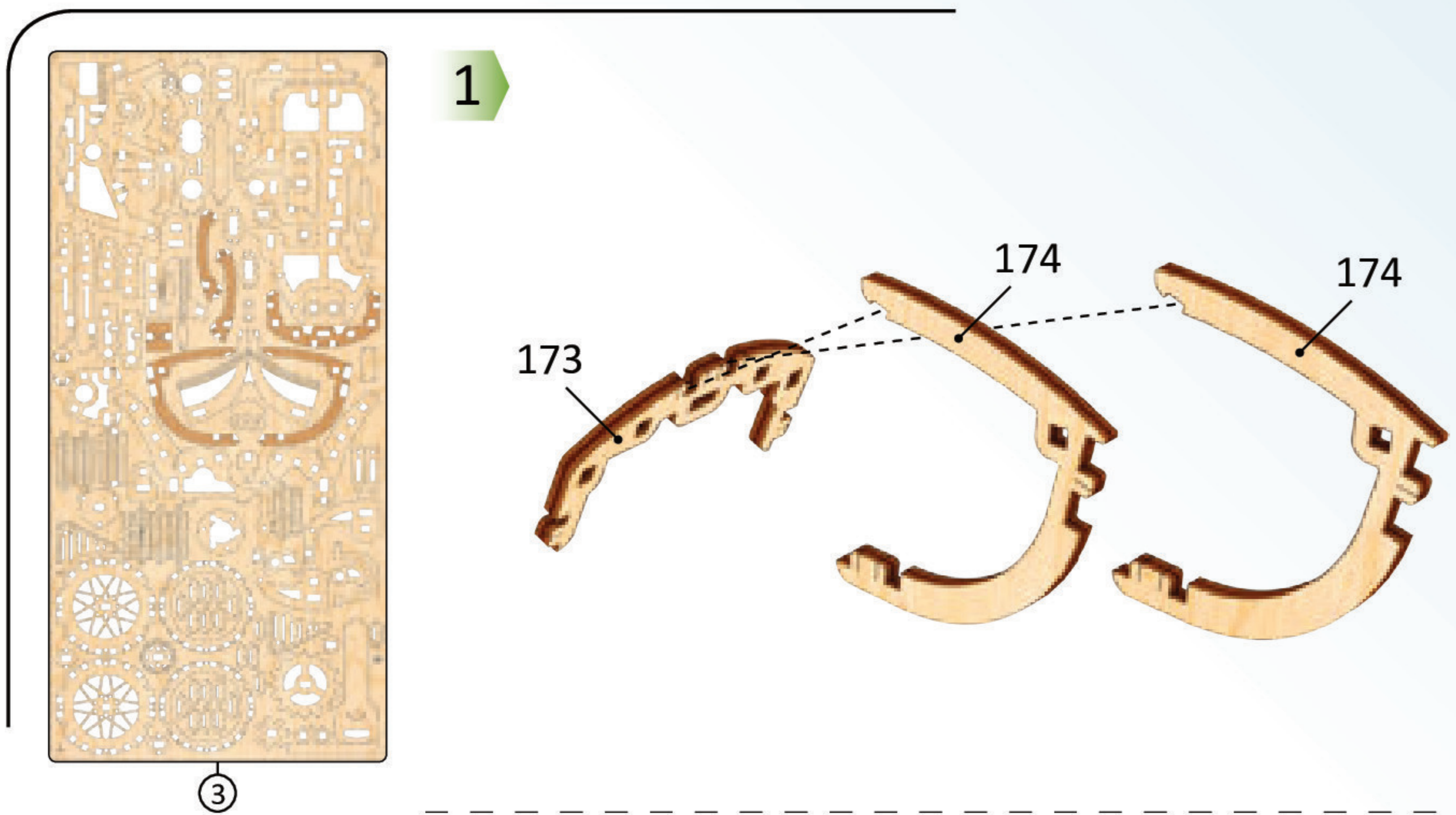


9

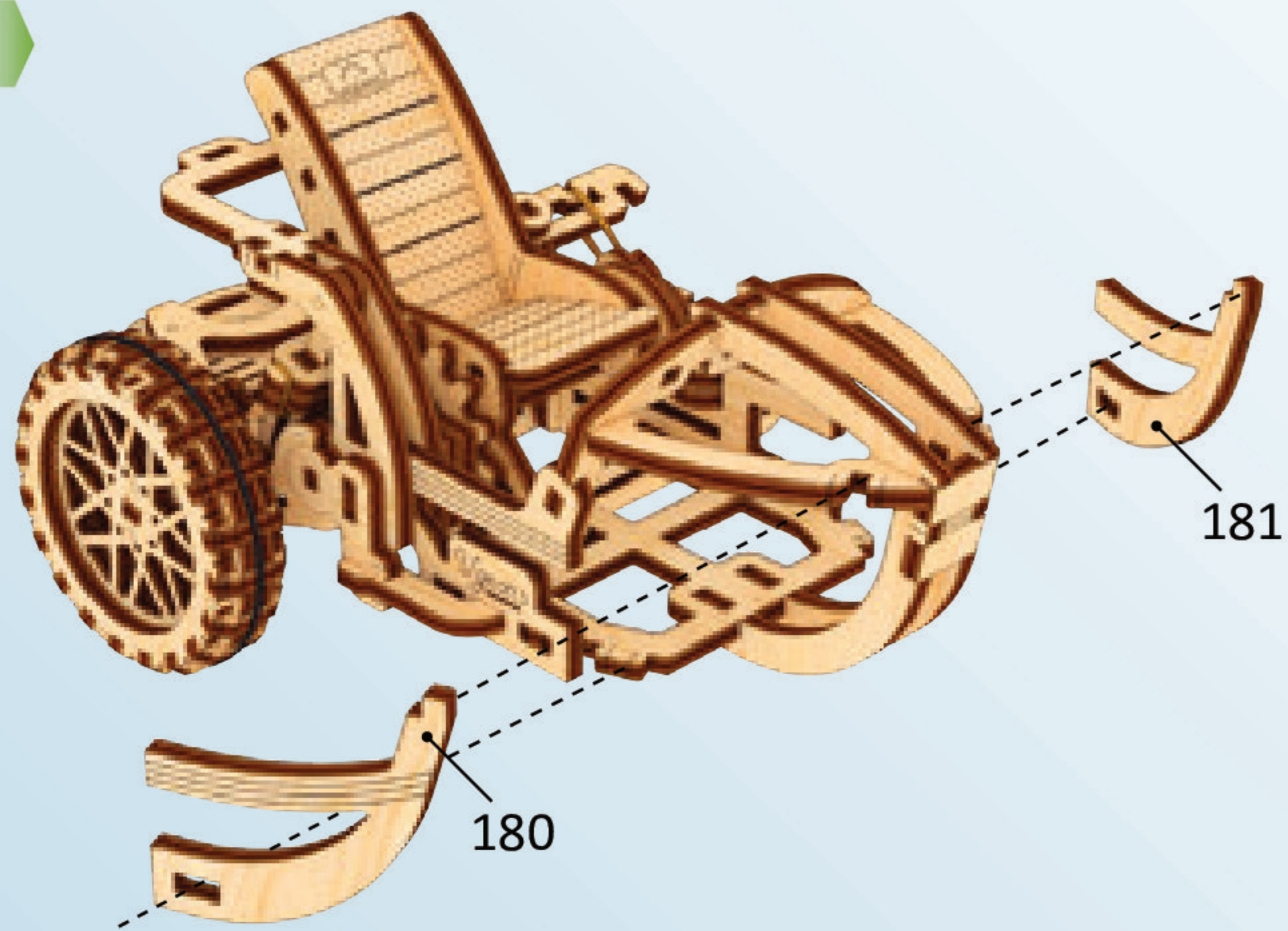


R

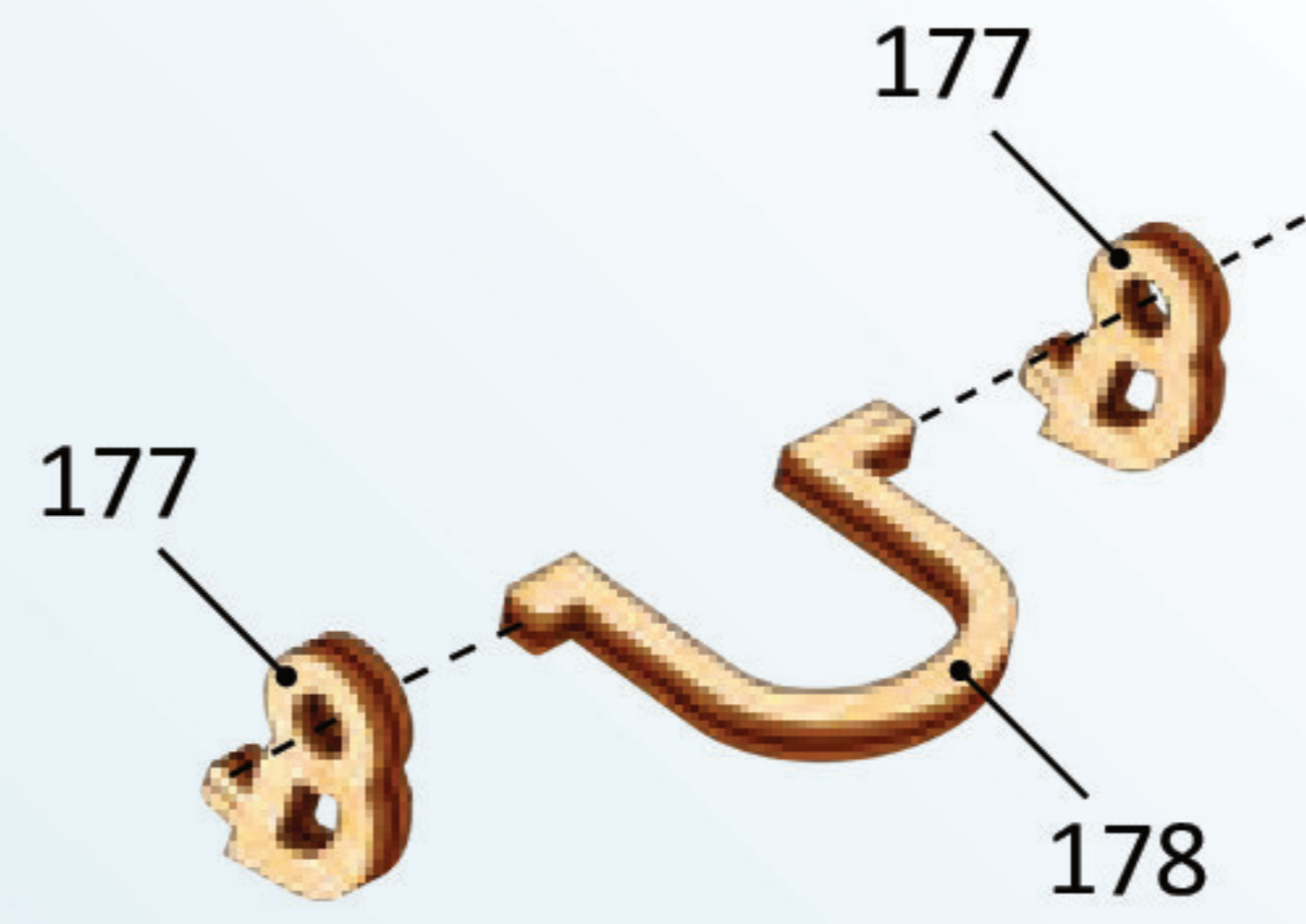




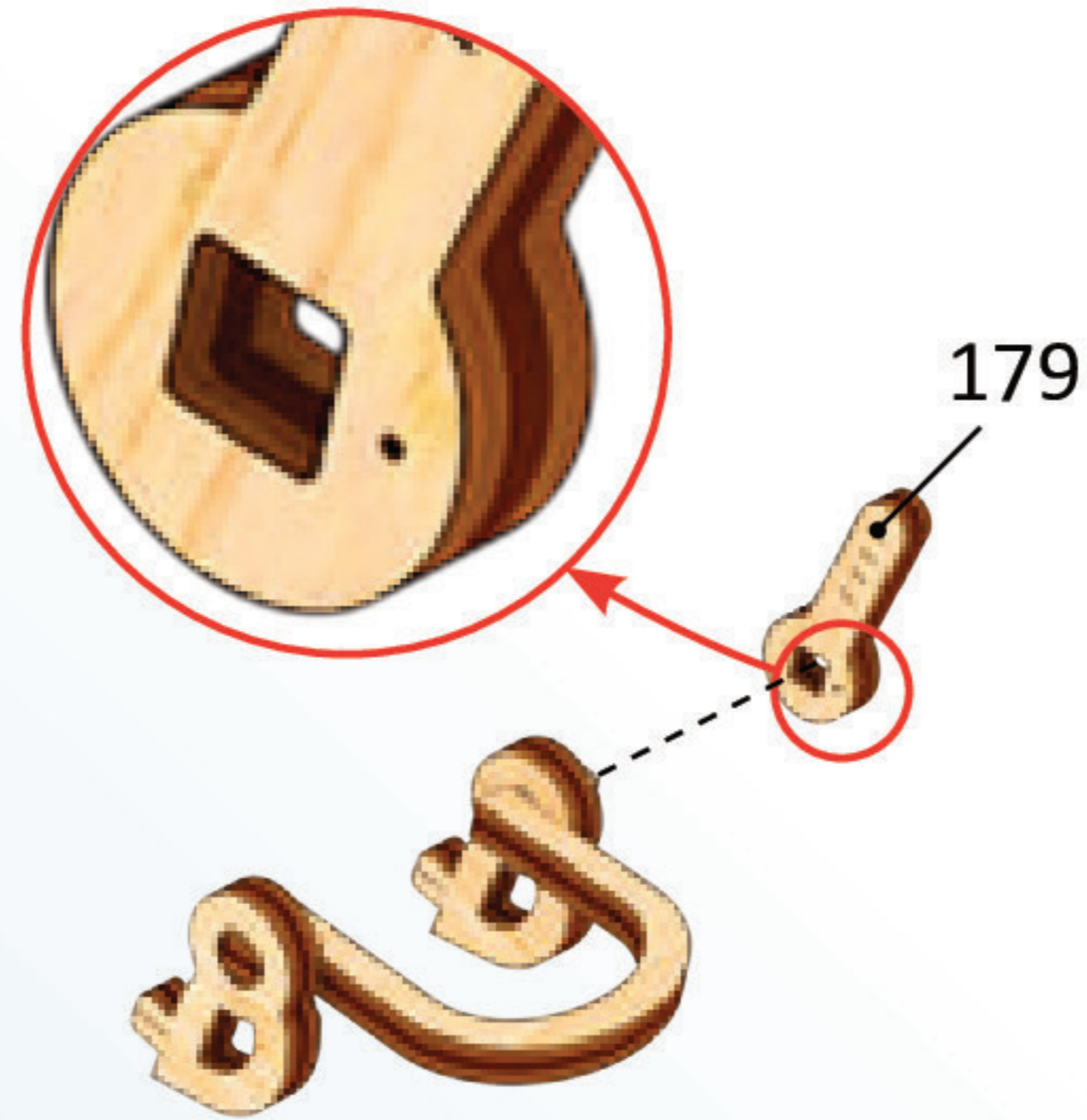
2



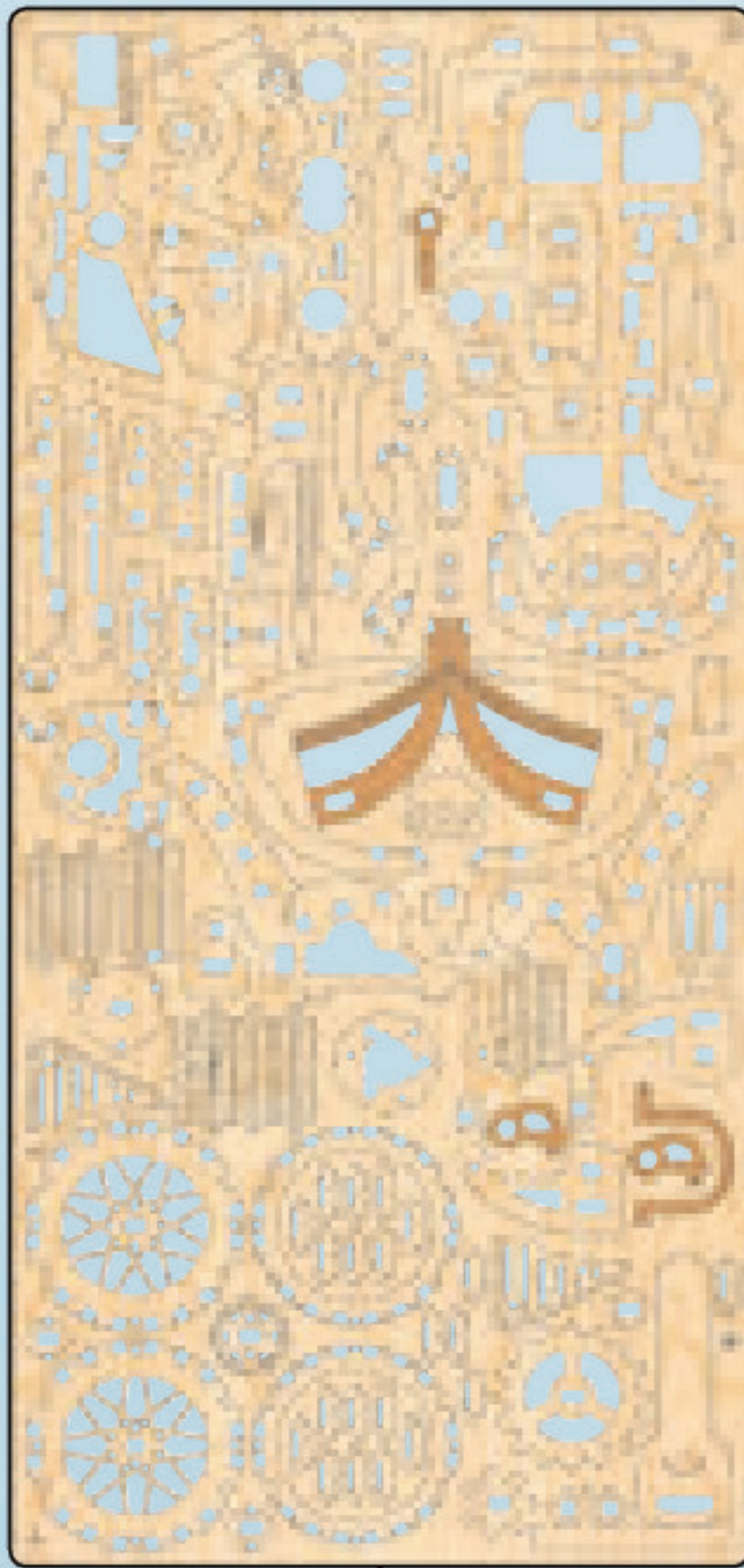
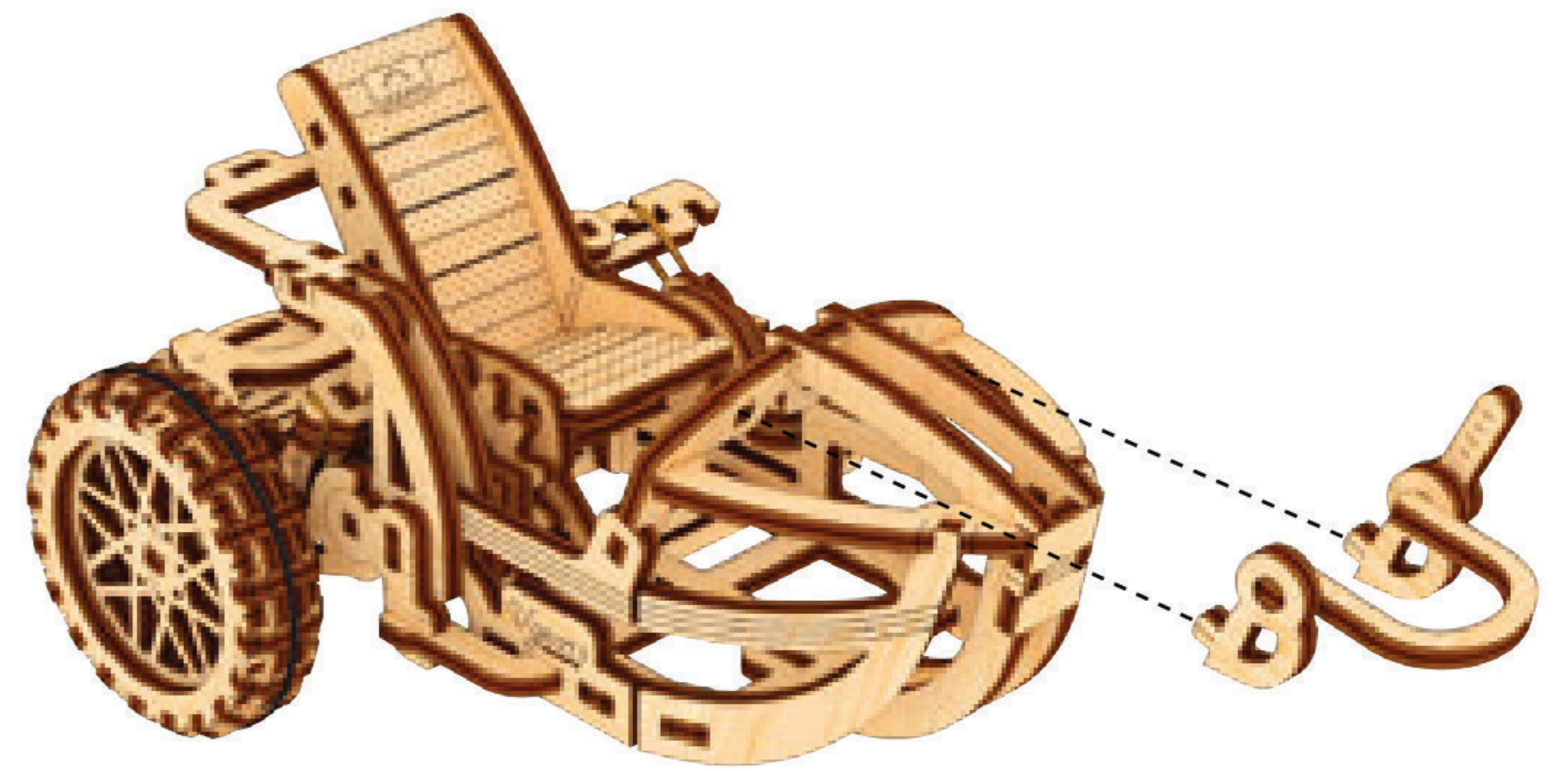
3



4

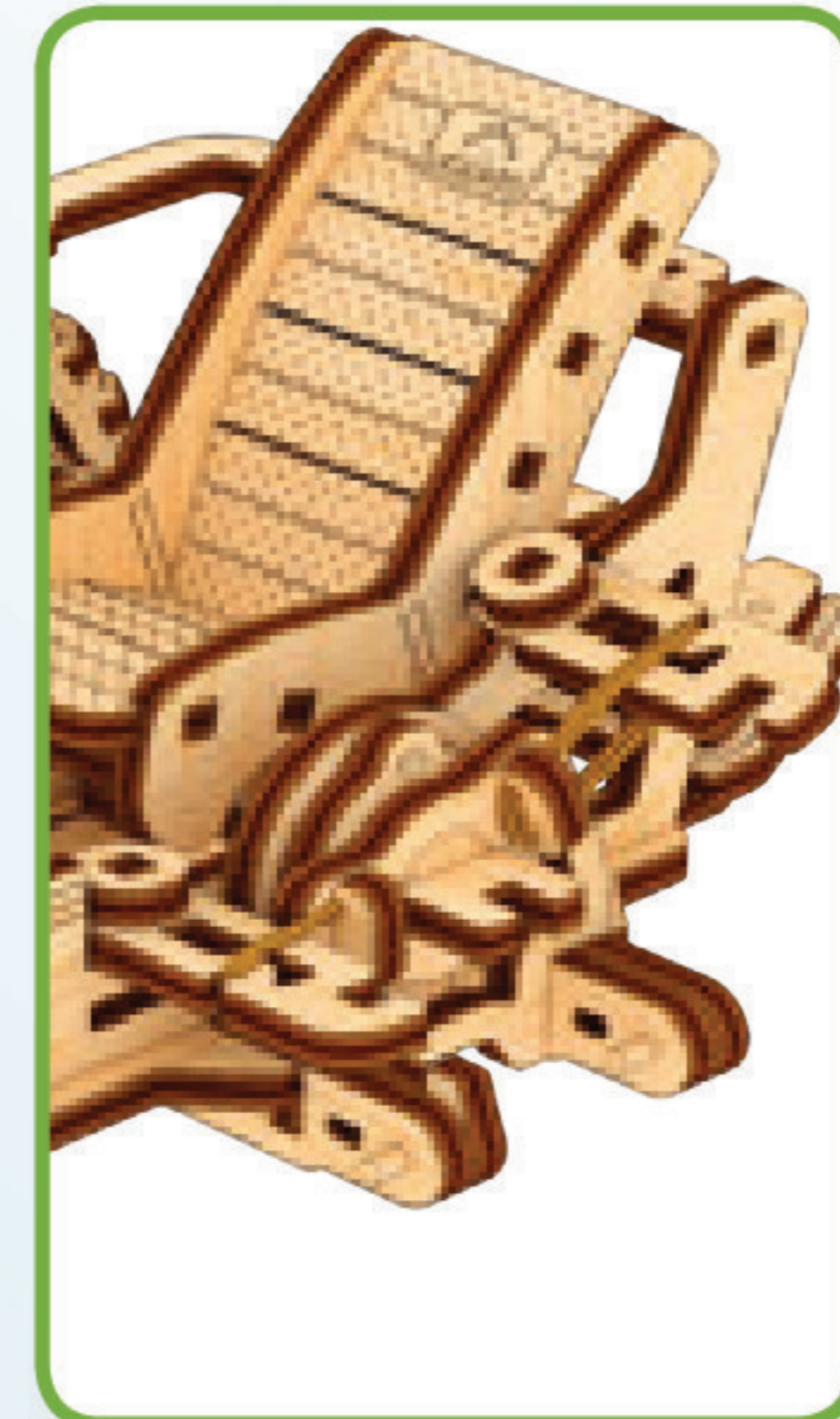
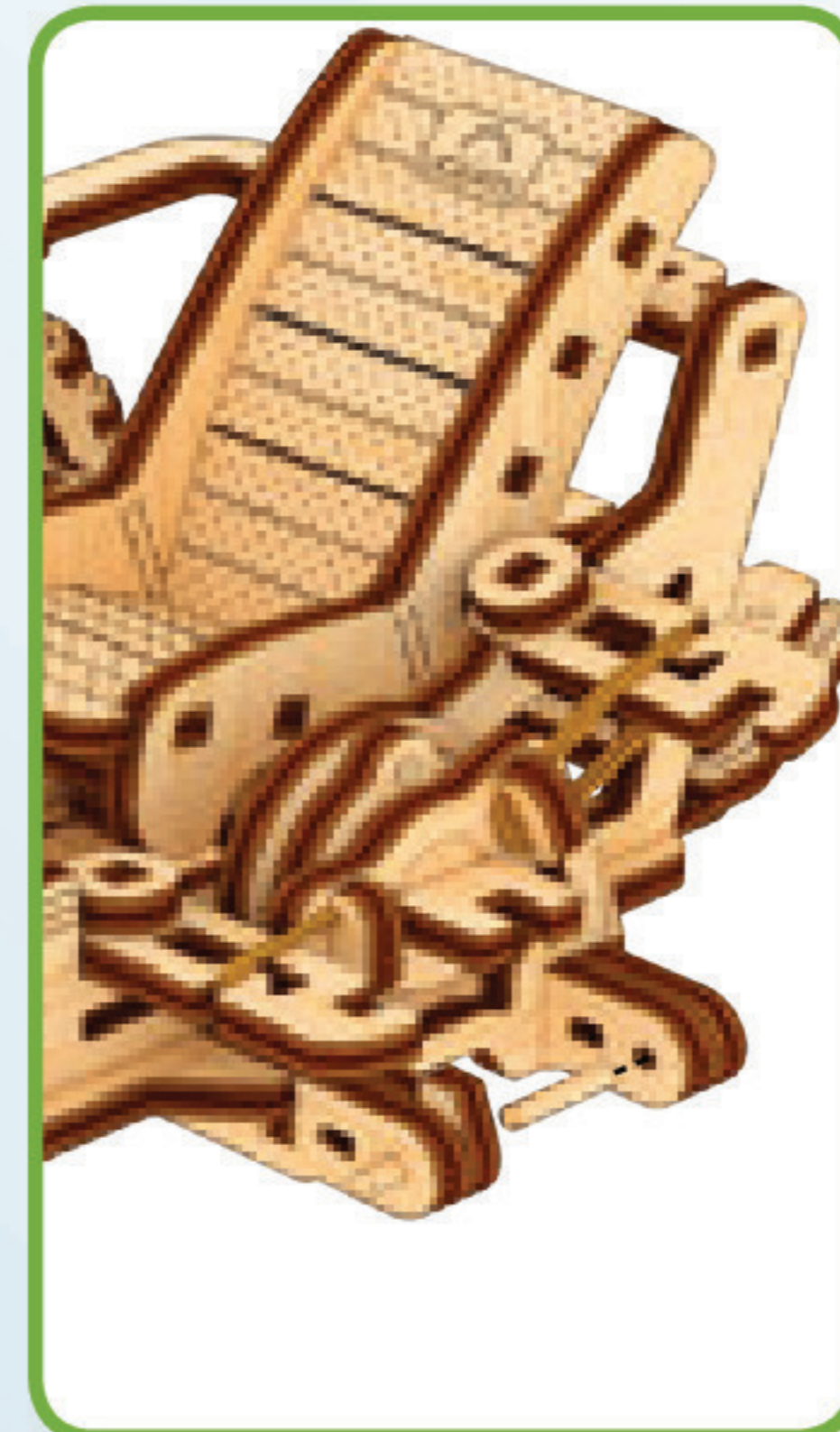
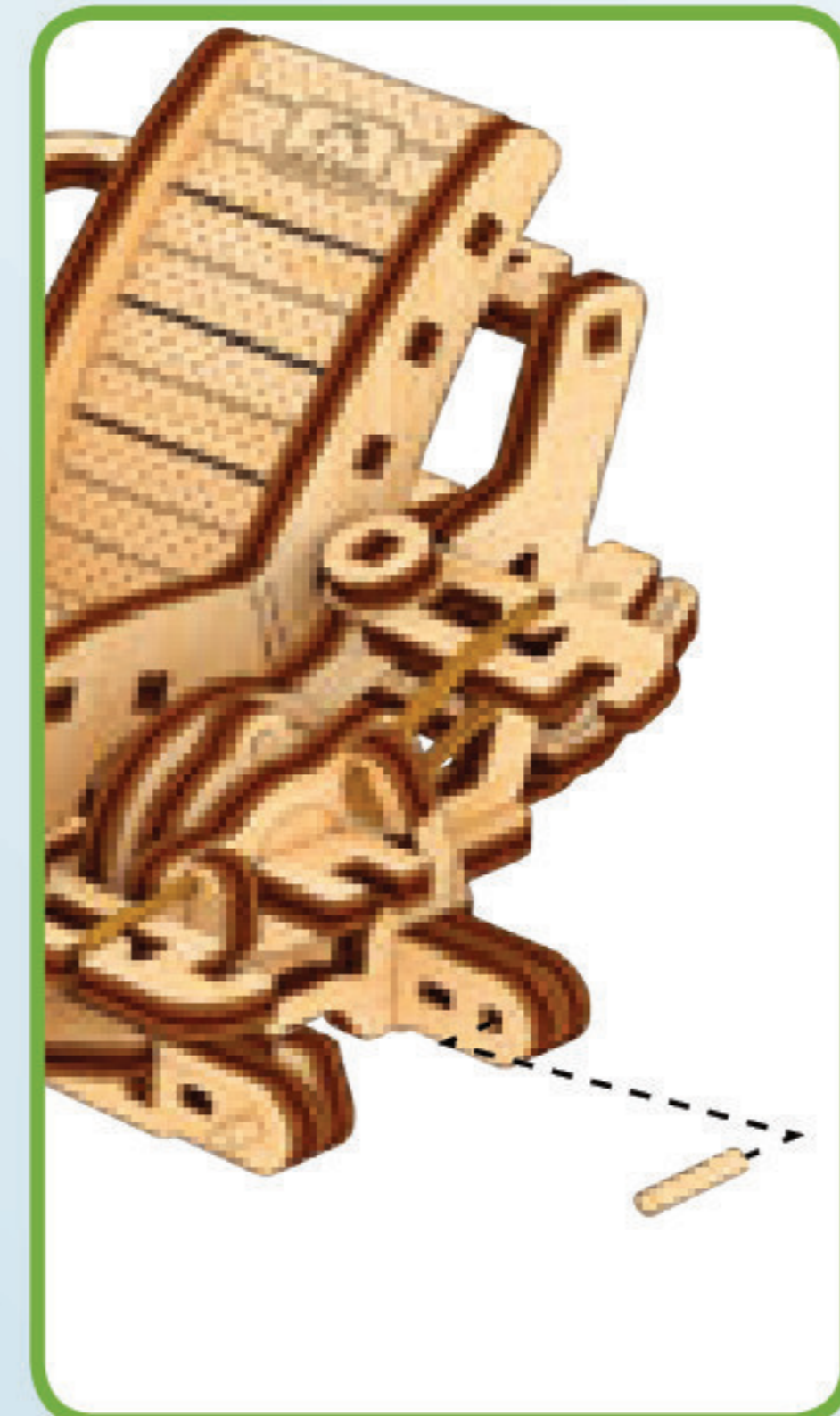
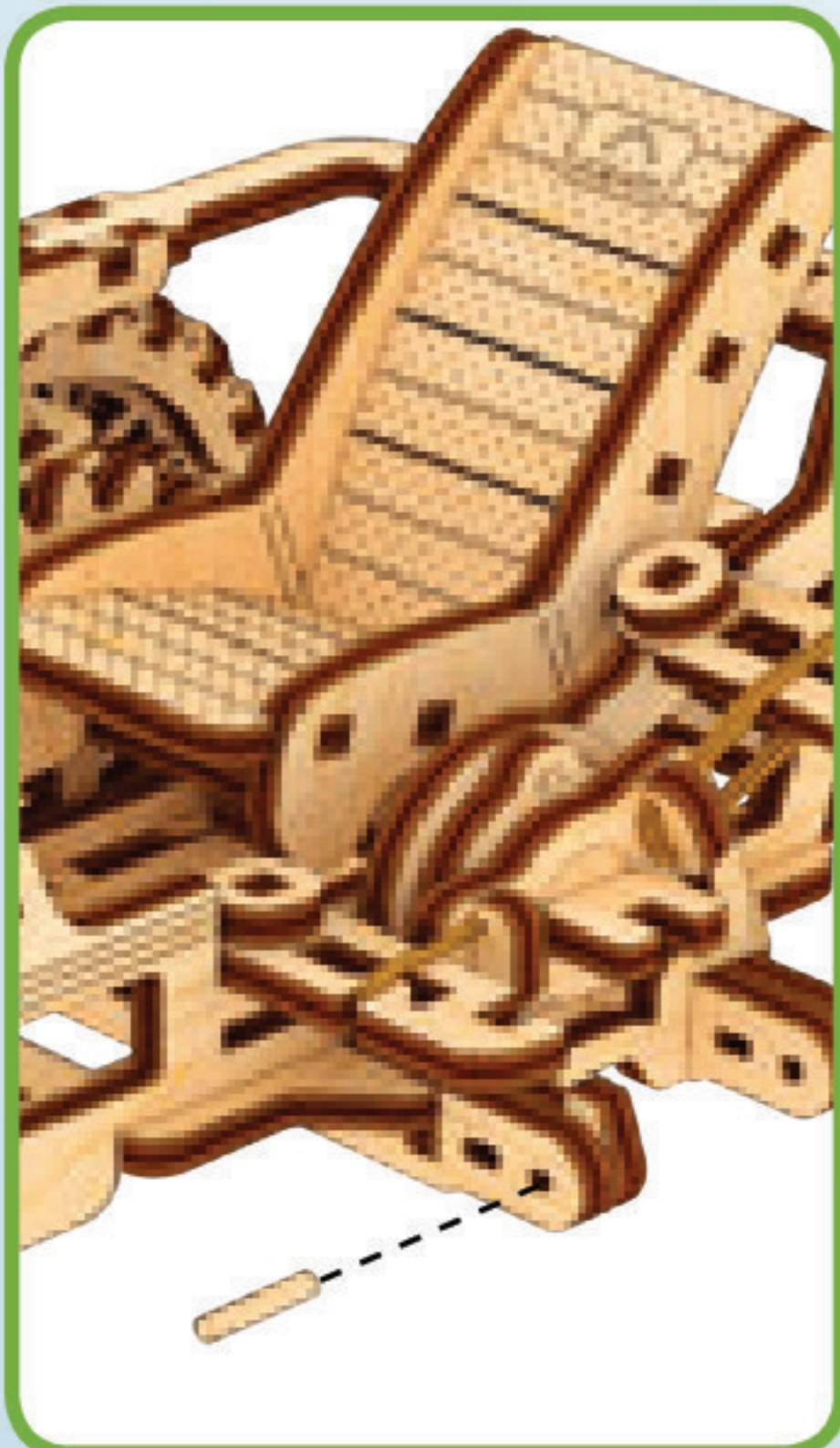
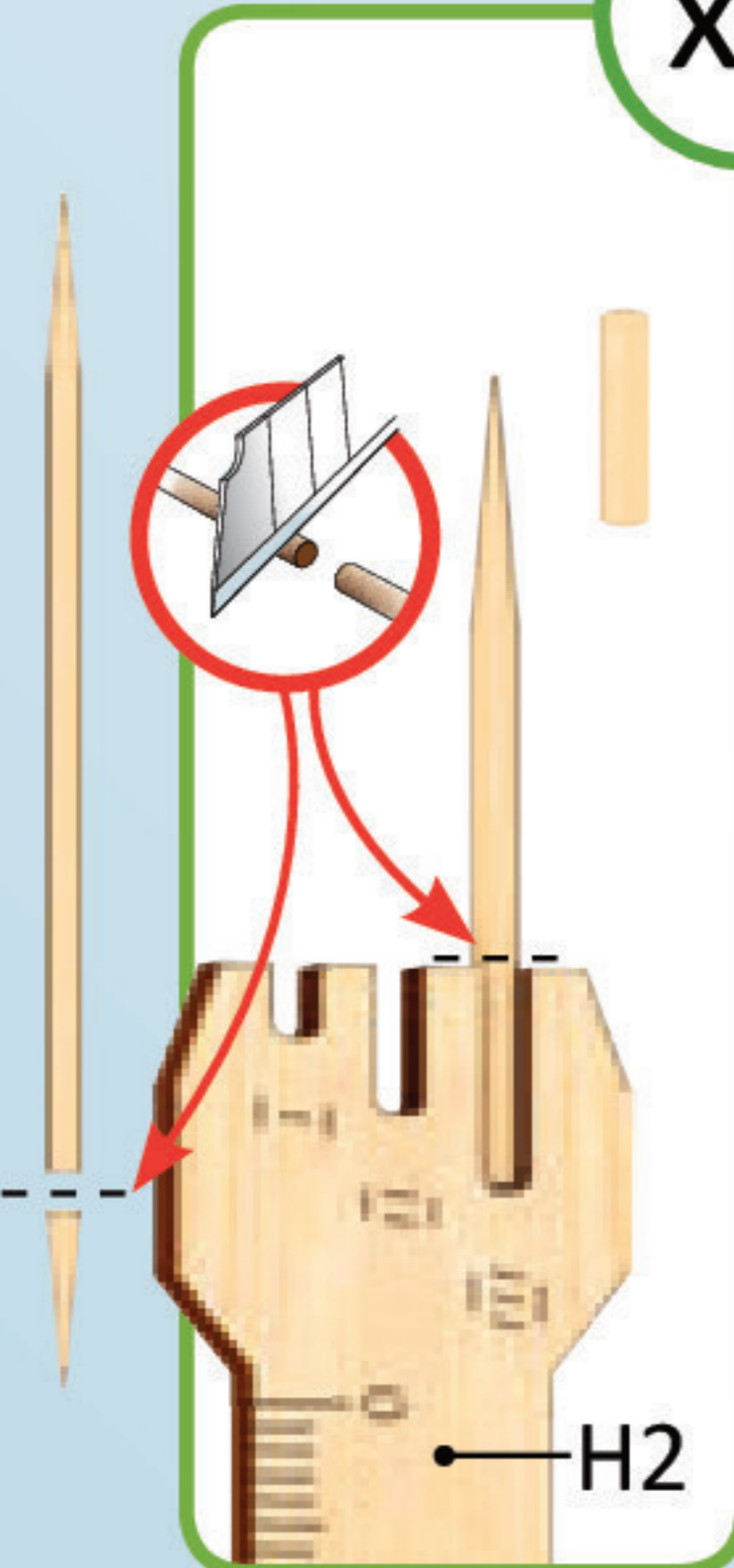


5

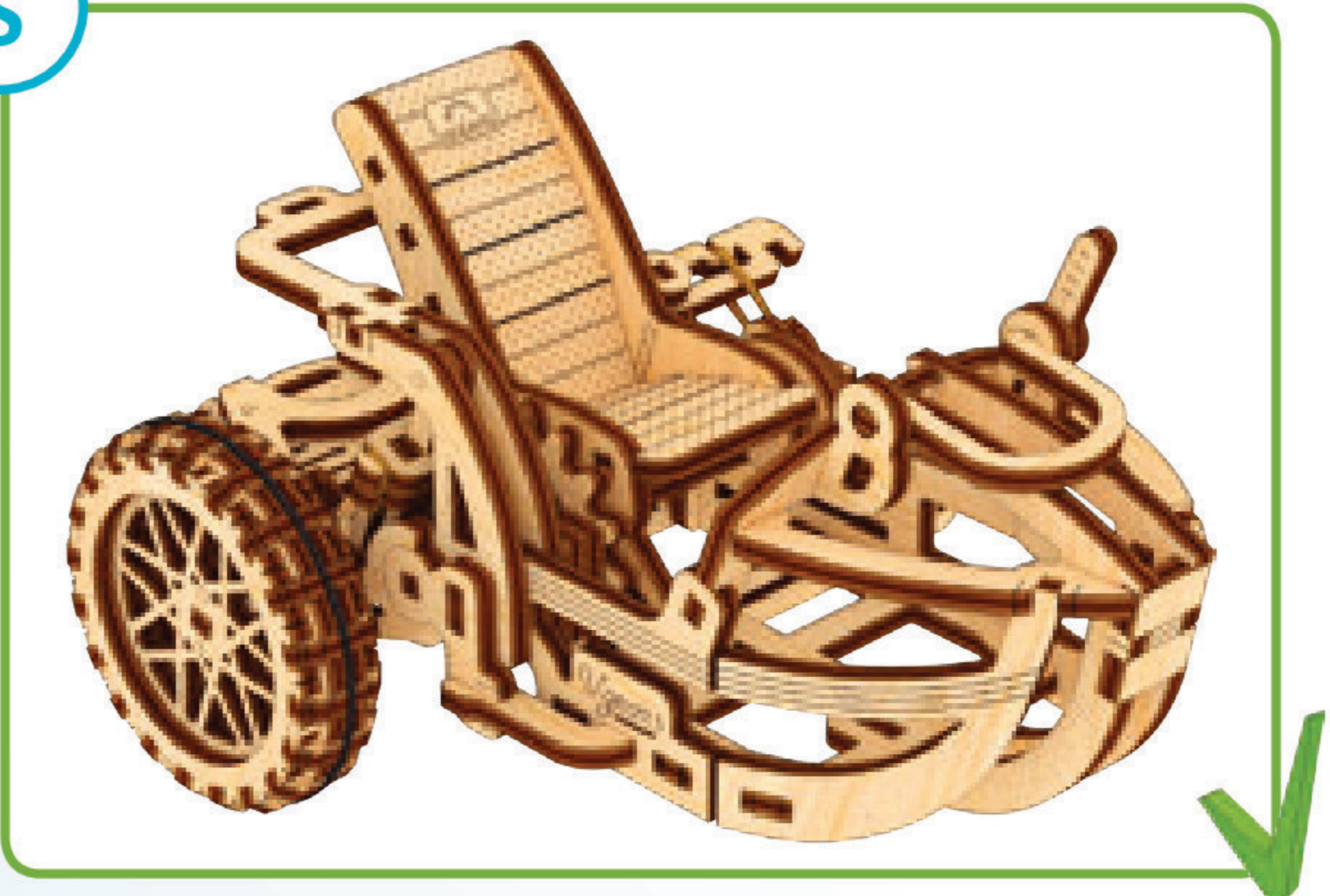


x2

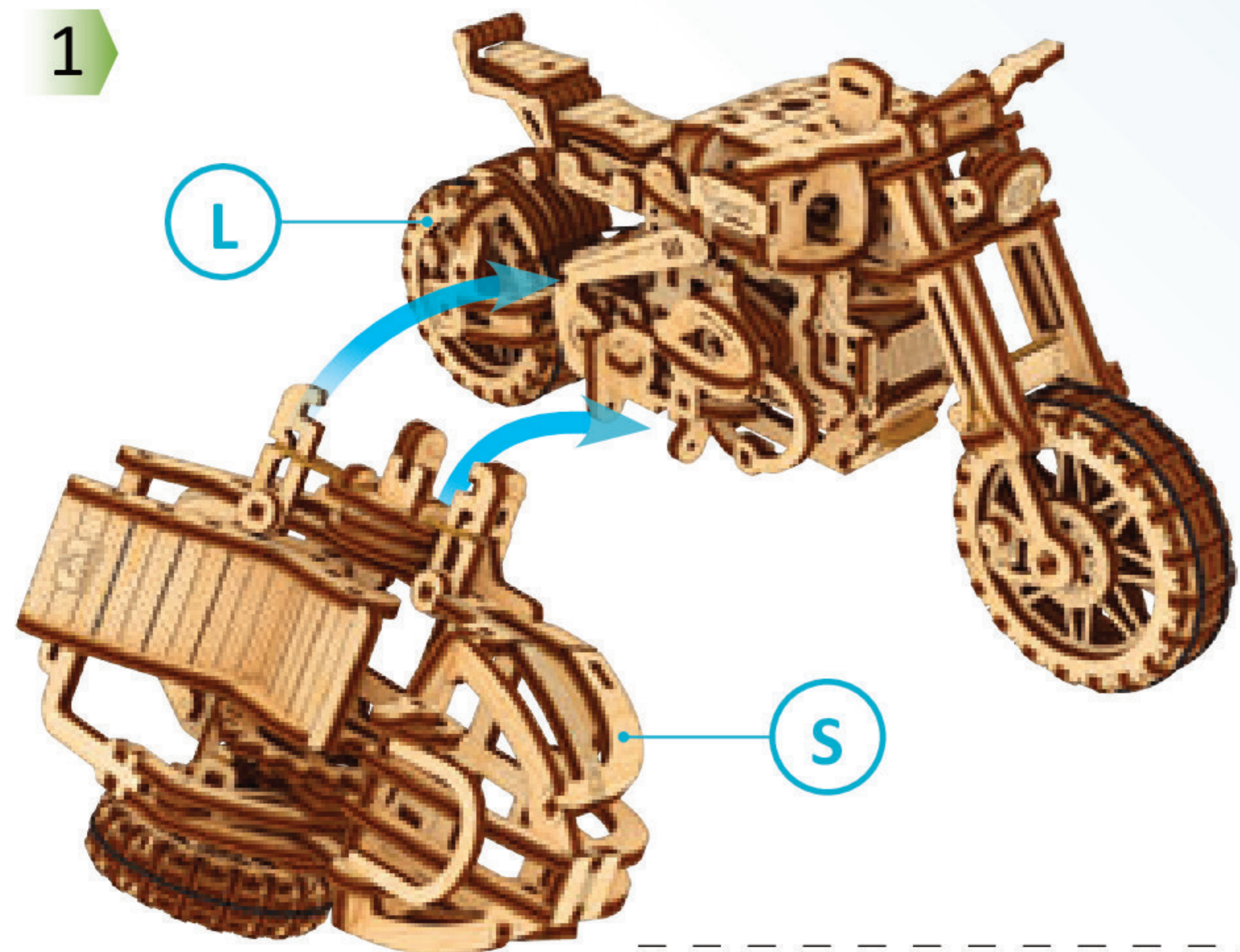
6



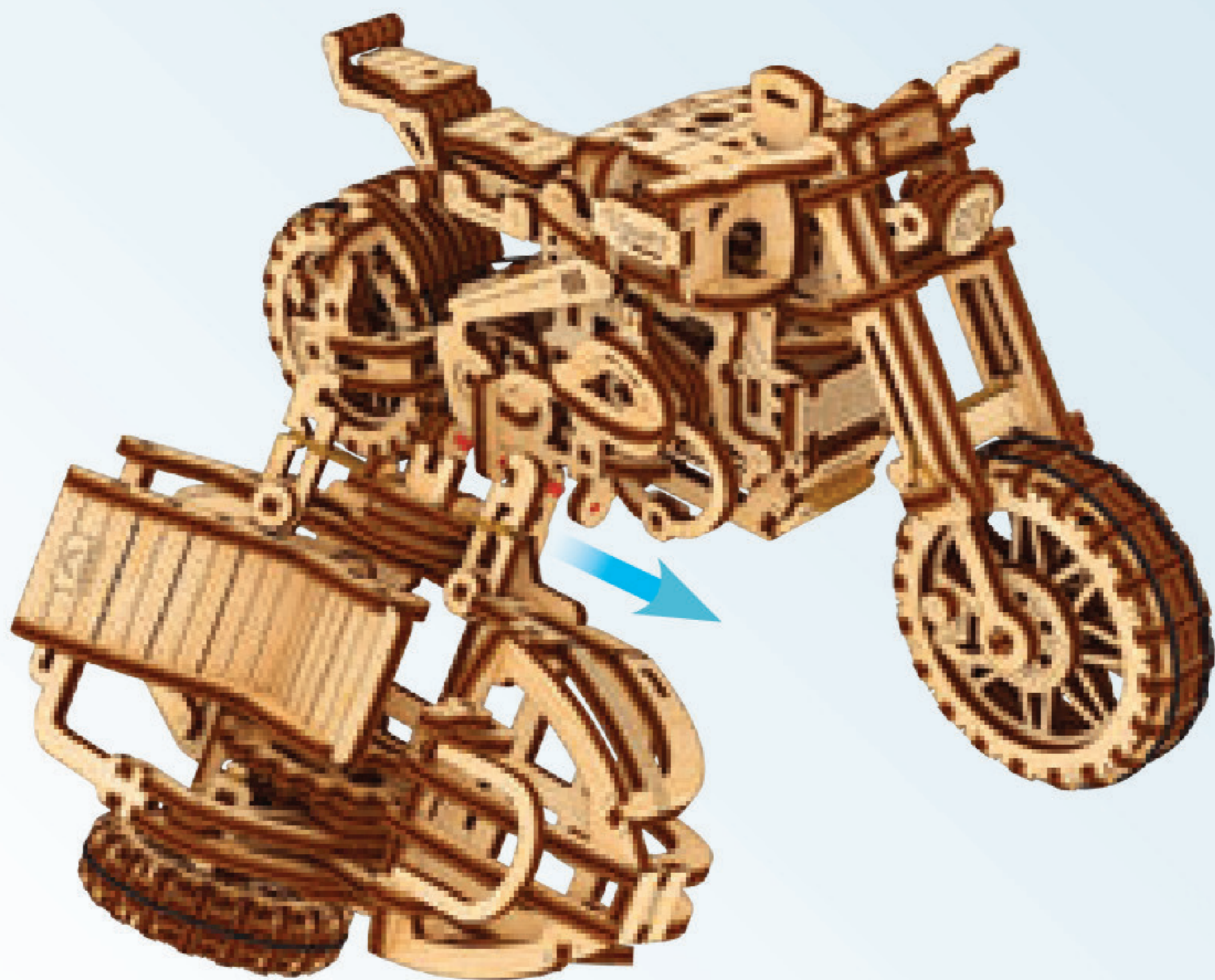
S



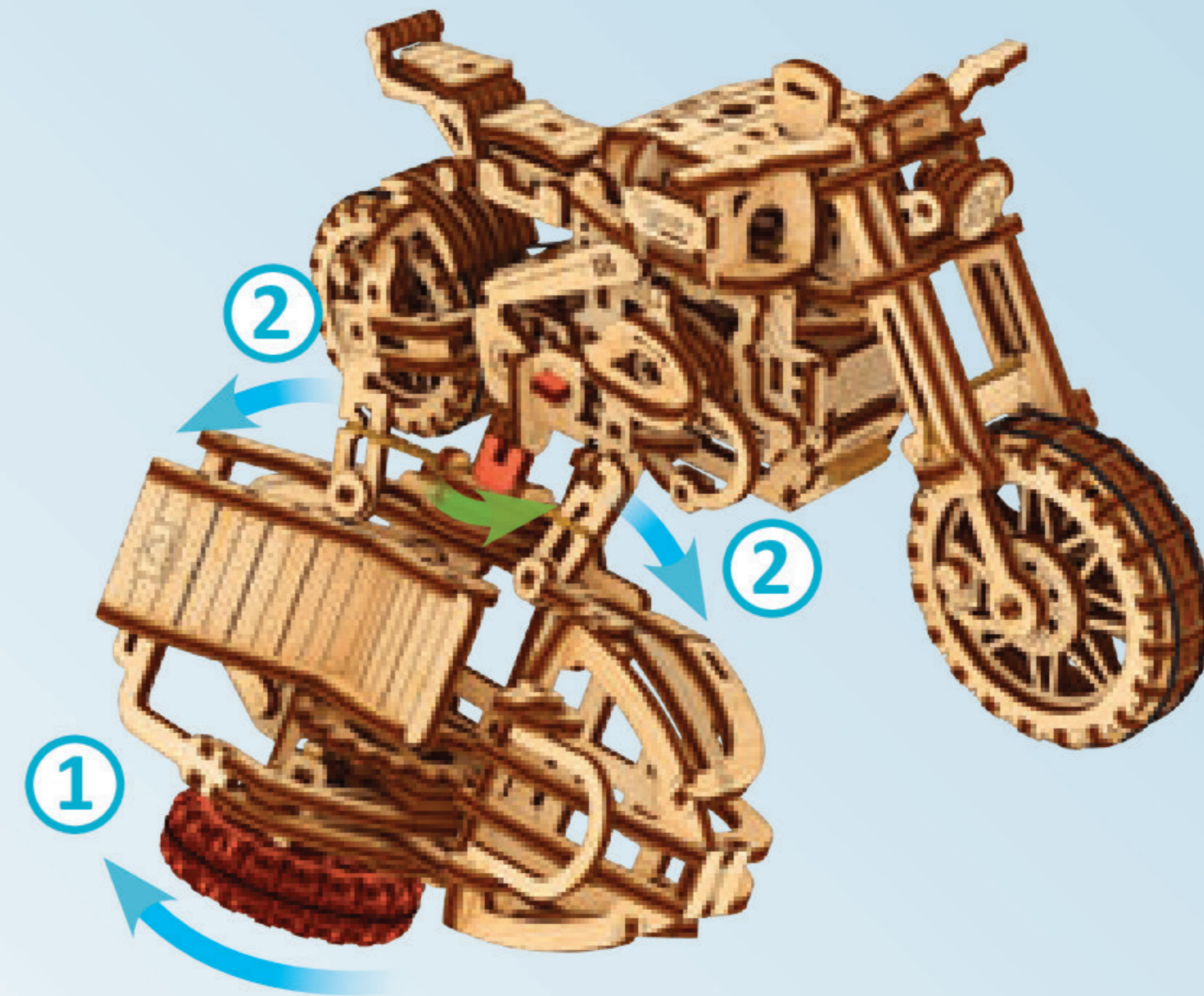
1



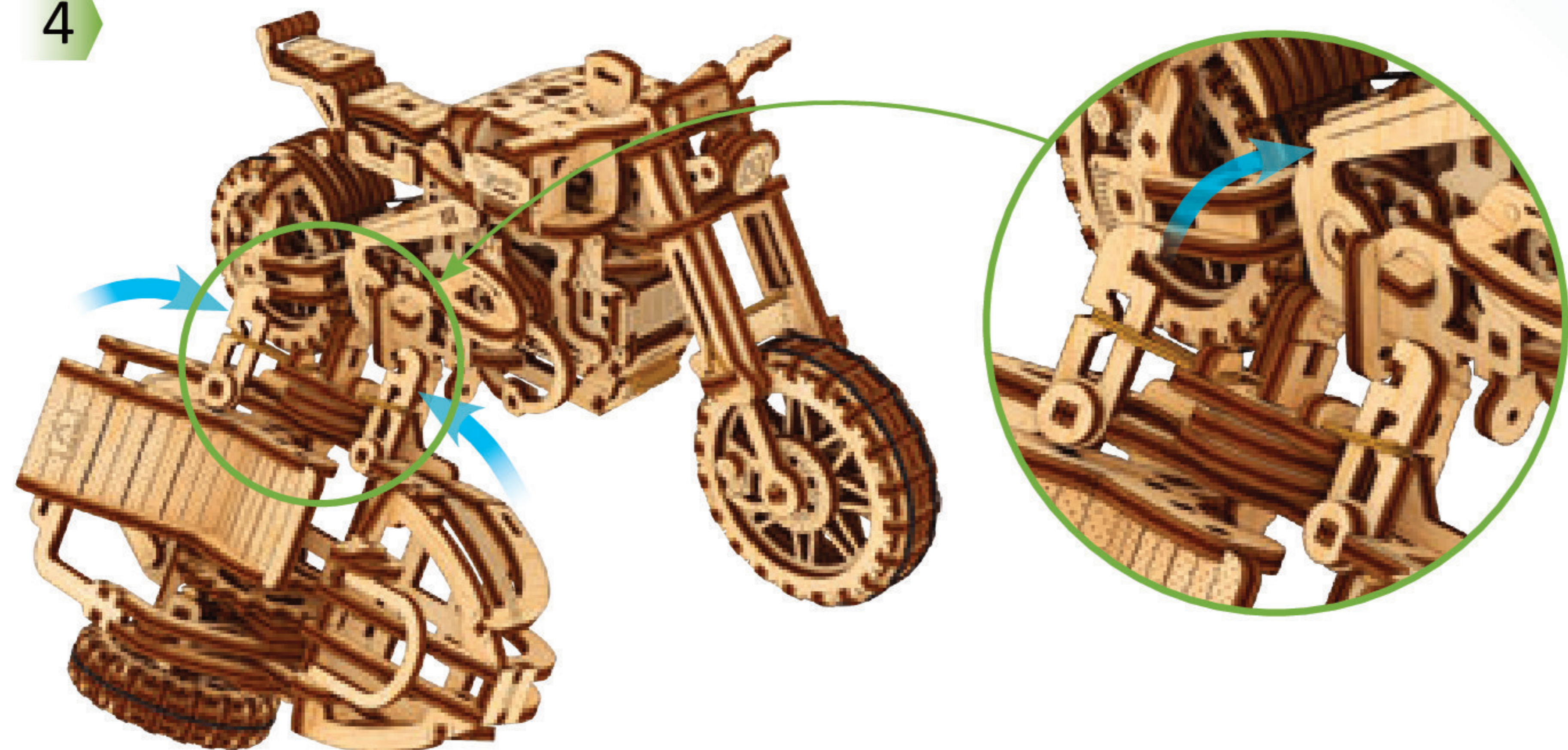
2



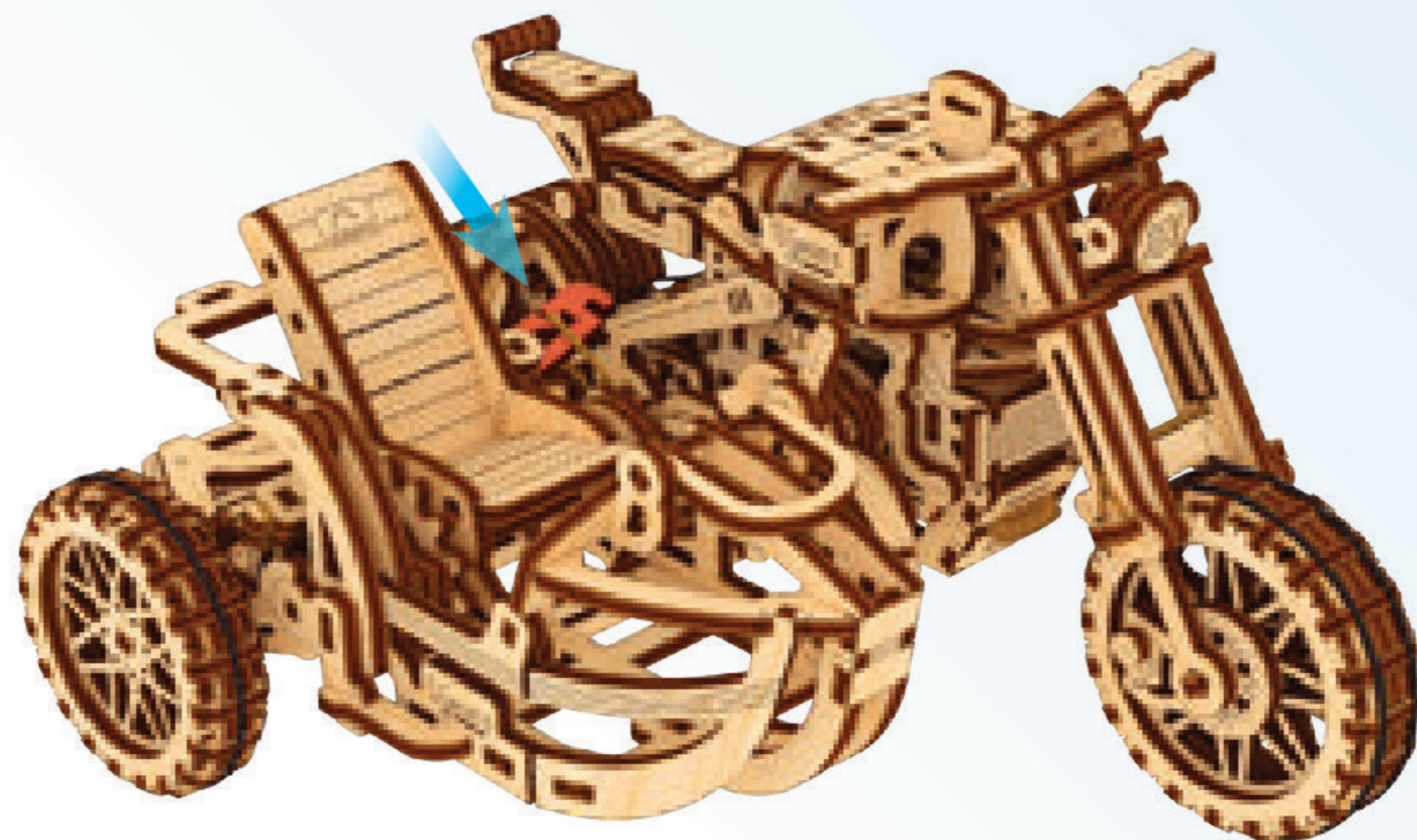
3

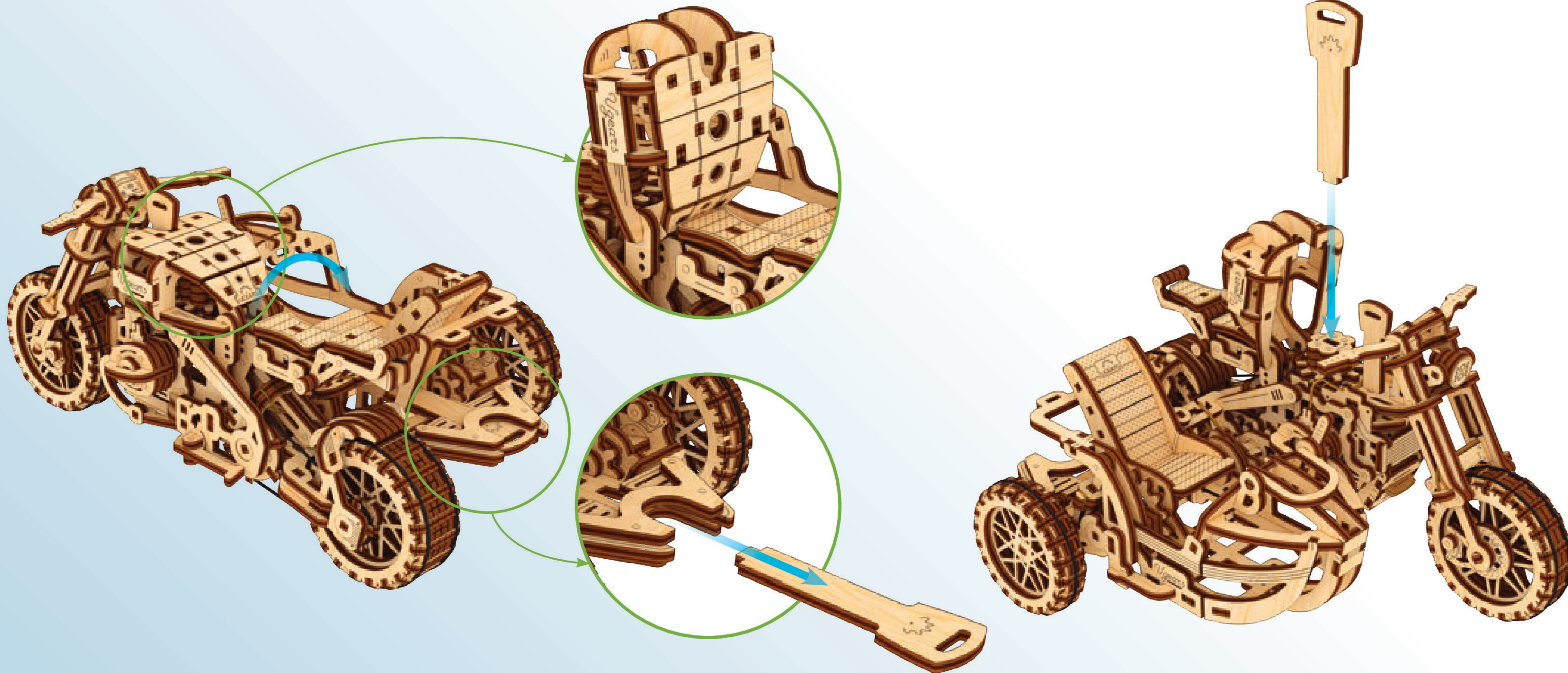


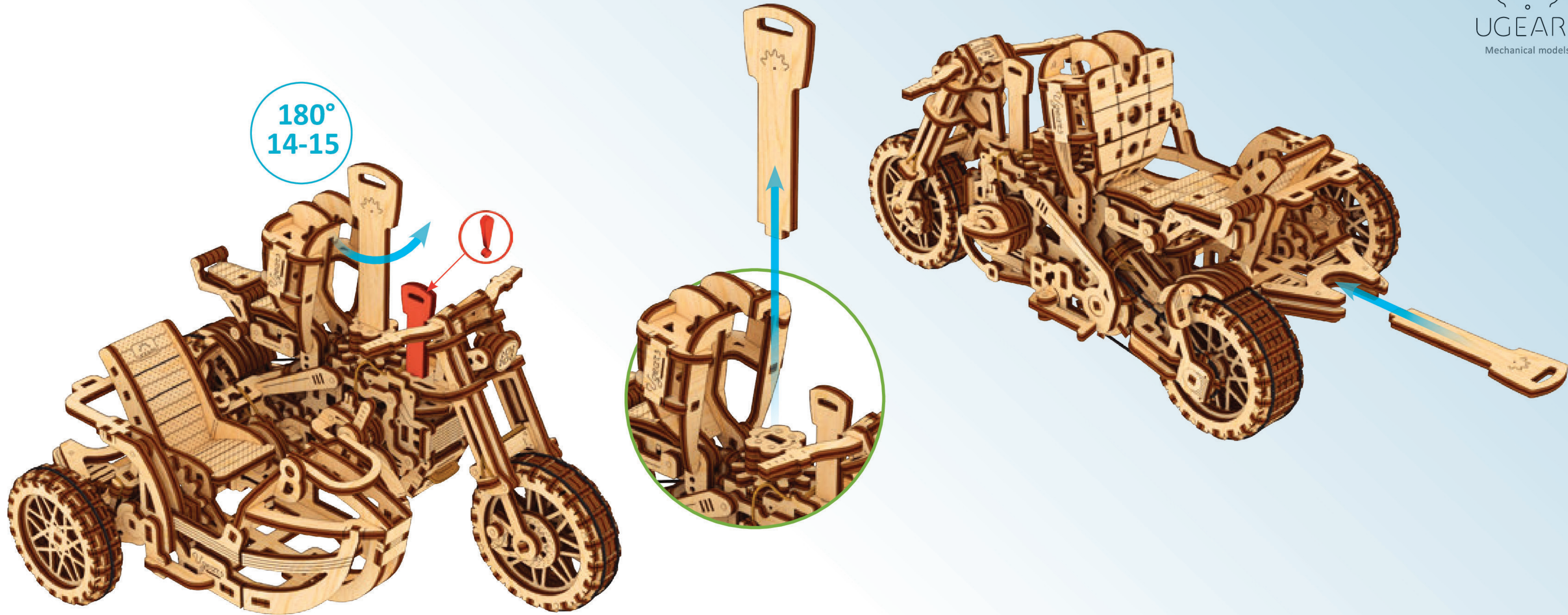
4

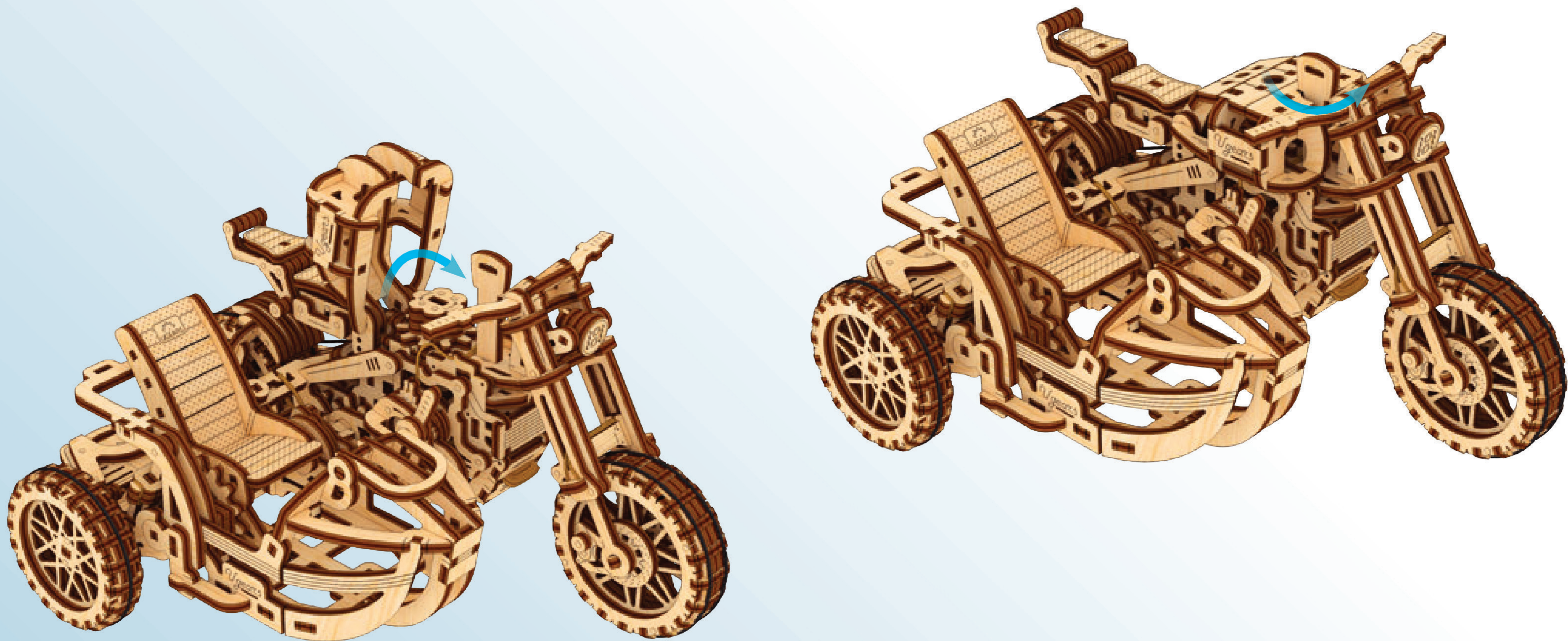


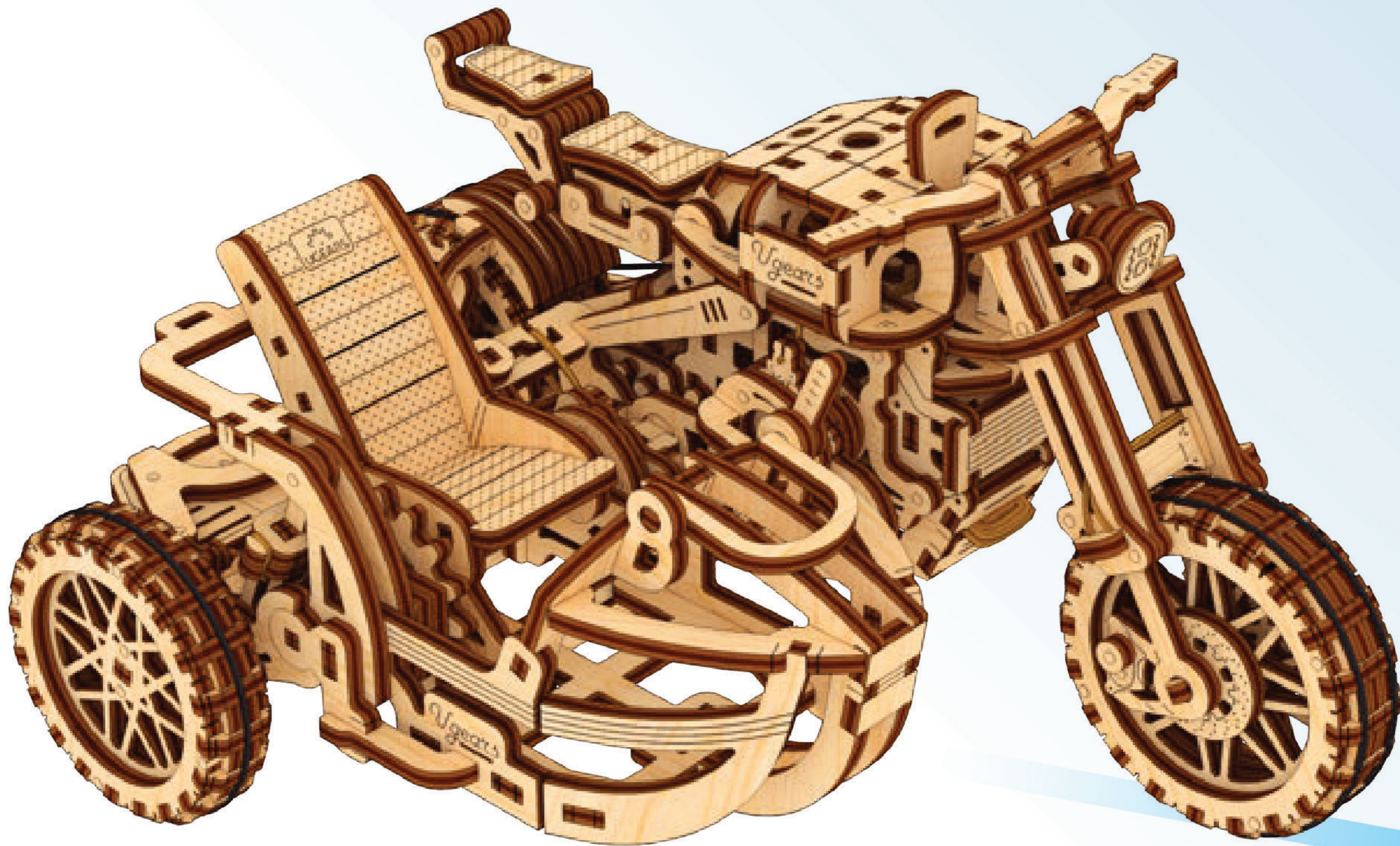
5

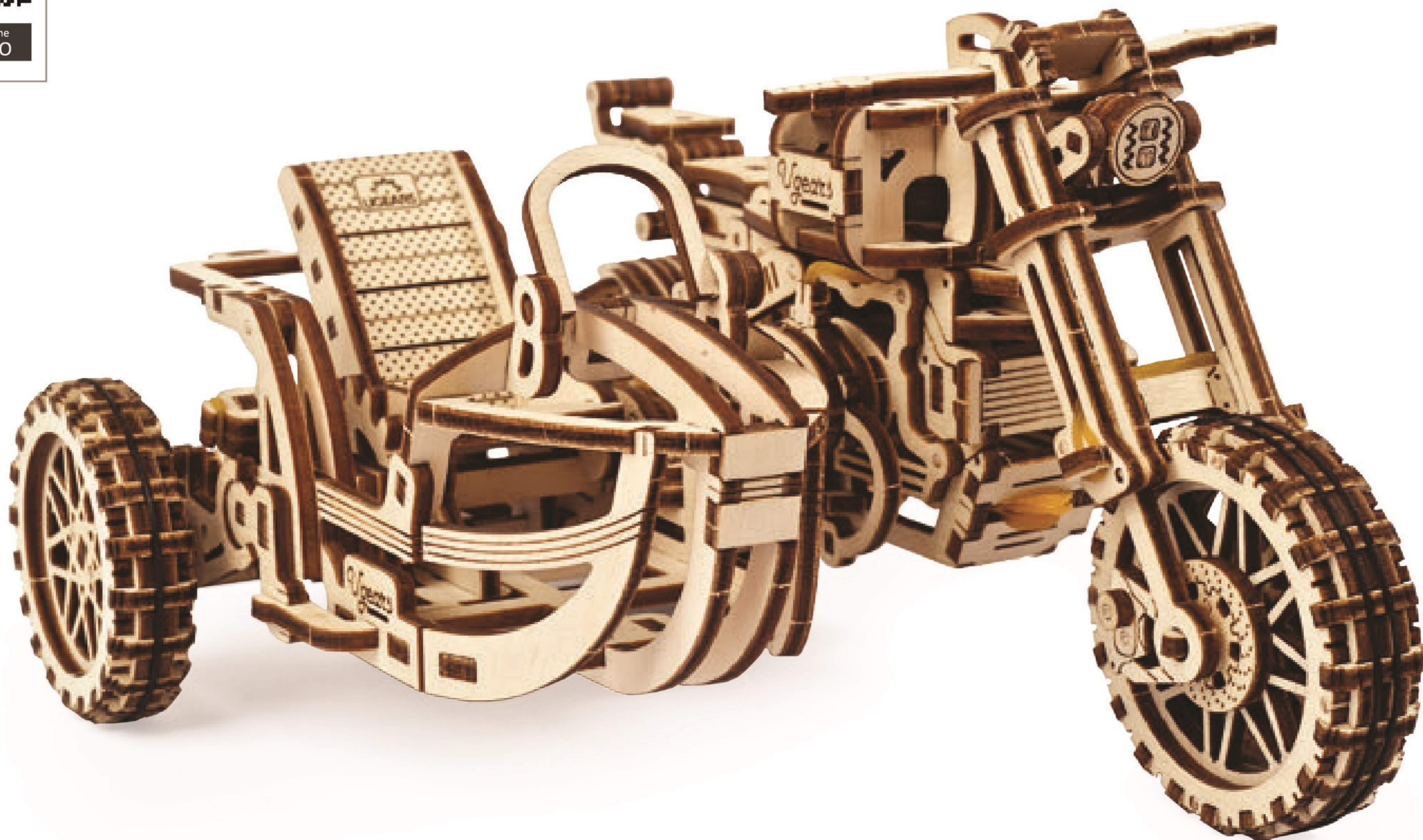












**Bedankt voor de deelname
aan deze reis met ons.**

ugears-shop.nl

Klantenservice

info@ugears-shop.nl